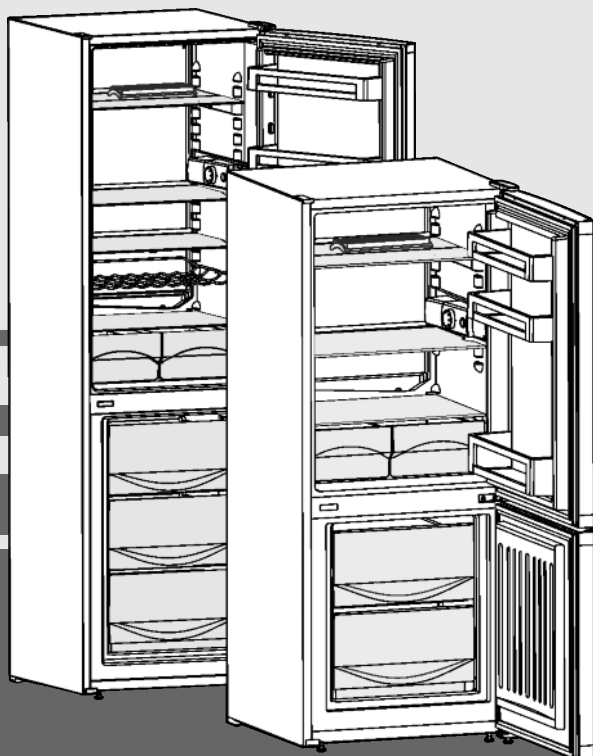


Kasutusjuhend

külmiku-sügavkülmiku kombinatsioon

ET



CUEL3331-20

20190801 **7082859 - 02**

CU(el)(ef)(no)(kw)(fb) 2331/2831/3331

LIEBHERR

Sisu

1	Seadme ülevaade	2
1.1	Seadme ja varustuse ülevaade.....	2
1.2	Seadme kasutusvaldkond.....	2
1.3	Vastavus.....	3
1.4	Toote andmed.....	3
1.5	Ülespanekumöödud.....	3
1.6	Energia säästmine.....	3
2	Üldised ohutusjuhised	3
3	Juht- ja näiduelemendid	4
3.1	Juht- ja kontrollelemendid.....	4
4	Käikuvõtmine	5
4.1	Seadme transportimine.....	5
4.2	Seadme paigaldamine.....	5
4.3	Uksepiiraja vahetamine.....	6
4.4	Kööginiši paigutamine.....	7
4.5	Pakendi utiliseerimine.....	7
4.6	Seadme ühendamine.....	7
4.7	Seadme sisselülitamine.....	8
5	Käsitsemine	8
5.1	Jahutusosa.....	8
5.2	Külmkamber.....	8
6	Hooldus	9
6.1	Käsitsi ülesulatamine.....	9
6.2	Seadme puhastamine.....	10
6.3	Sisevalgusti väljavahetamine.....	10
6.4	Klienditeenindus.....	10
7	Rikked	11
8	Kasutusest kõrvaldamine	11
8.1	Seadme väljalülitamine.....	11
8.2	Kasutusest kõrvaldamine.....	11
9	Seadme utiliseerimine	11

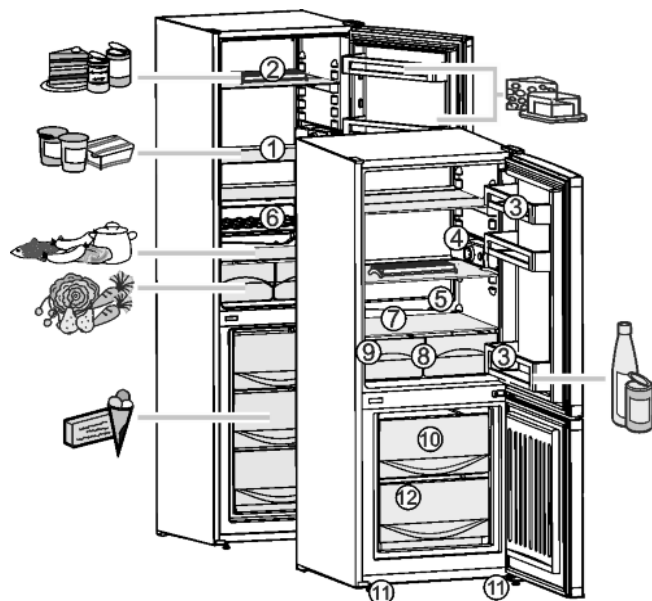


Fig. 1

- | | |
|---|--|
| (1) Riiulid, ümberseatavad | (7) Jahutusosa kõige külmem tsoon tundlikele ja kergesti riknevatele toiduainetele |
| (2) Munarest | (8) Alused juurviljale, salatitele, puuviljale |
| (3) Ukseriilid, ümberseatavad | (9) Tüübisilt |
| (4) Sisse-/välja- ja temperatuuri regulaator ning sisevalgustus | (10) Külmutussahtlite kõrgus |
| (5) Sulatusvee äravool | (11) Eesmised seadejalad |
| (6) Pudeliress | (12) Jääkuubikualus |

1.2 Seadme kasutusvaldkond

Sihotstarbekohane kasutamine

Seade sobib eranditult toiduainete jahutamiseks kodustes või kodumajapidamistele sarnastes tingimustes. Selleks on nt kasutamine

- personalile ettenähtud köökides, hommikusöögiga majutusasutustes,
- külaliste poolt maamajades, hotellides, motellides ning teistes majutusasutustes,
- peotoitlustuses või sarnase teenindusega hulgimüügis.

Kõik muud kasutusviisid pole lubatud.

Ettenähtav väärkasutus

Järgmised rakendused on selgesõnaliselt keelatud:

- ravimite, vereplasma, laboripreparaatide või sarnaste meditsiiniliste toodete direktiivi 2007/47/EÜ alla langevate ainete ja toodete ladustamine ning jahutamine
- kasutamine plahvatusohtlikes piirkondades

Seadme väärkasutamine kasutamine võib põhjustada ladustatud toodetel kahjustusi või tuua kaasa nende riknemise.

Kliimaklassid

Tootja tegeleb pidevalt kõigi tüüpide ja mudelite edasiarendamisega. Seetõttu palume teilt mõistvat suhtumist, kui jätame endale kuju, varustuse ja tehnoloogia muutmise õiguse.

Et oma seadme kõiki eeliseid tundma õppida, lugege palun käesolevas juhendis äratoodud juhised hoolikalt läbi.

Juhend kehtib erinevatele mudelitele, seetõttu võib esineda kõrvalekaldeid. Lõigud, mis kehtivad ainult teatud kindlate seadmete kohta, on tähistatud tärniga (*).

Tegevuskorraldused on tähistatud ►-ga, tegevuse tulemused ▷-ga.

1 Seadme ülevaade

1.1 Seadme ja varustuse ülevaade

Märkus

- Paigutage toiduained külmikusse sorteeritult nagu joonisel näidatud. Nii töötab külmik energiasäästlikult.
- Riiulid, sahtlid või korvid on tarneseisundis paigutatud optimaalset energiatõhusust silmas pidades.

Seade on ette nähtud kliimaklassist olenevalt piiratud ümbrustemperatuuridel käitamiseks. Teie seadme kliimaklass on trükitud tüübisildile.

Märkus

► Pidage laitmatu talitluse tagamiseks esitatud ümbrustemperatuuridest kinni.

Kliimaklass	ümbrustemperatuuridele
SN	10 °C kuni 32 °C
N	16 °C kuni 32 °C
ST	16 °C kuni 38 °C
T	16 °C kuni 43 °C

1.3 Vastavus

Külmaaineringlus on tiheduse suhtes üle kontrollitud. Seade vastab asjaomastele ohutusnõuetele ja direktiividele 2014/35/EL, 2014/30/EL, 2009/125/EÜ, 2011/65/EL ja 2010/30/EL.

1.4 Toote andmed

Toote andmed on määruse (EL) 2017/1369 järgi seadmega kaasas. Täielik toote andmekarta on saadaval Liebherri veebileheküljel allalaadimise piirkonnas.

1.5 Ülespanekumõõdud

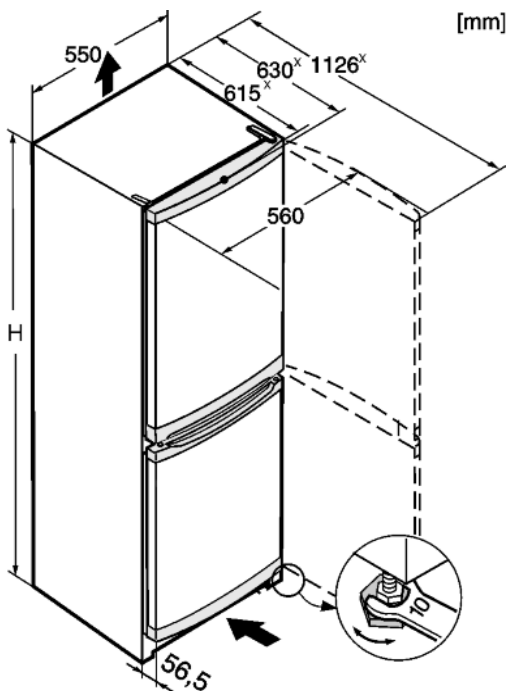


Fig. 2

	H
CU(el) 2331	1372
CU(el)(no)(fb)(kw) 2831	1612
CU(el)(ef) 3331	1812

* Kaasapandud seinavahehoidikutega seadmete puhul suureneb mõõt 35 mm võrra (vt. 4.2).

1.6 Energia säästmine

- Veenduge, et ruum on püsivalt hästi ventileeritud. Ärge katke ventilatsioonivahendid või -võresid kinni.
 - Ärge paigaldage seadet otsese päikesevalguse kätte, pliidi, küttekeha jms lähedusse.
 - Energiakulu sõltub ülespanekutingimustest, nt ümbrustemperatuurist (vt. 1.2). Ümbrustemperatuuri kõrvalekaldumisel normtemperatuurist 25 °C võib energiakulu muutuda.
 - Avage seade võimalikult lühikeseks ajaks.
 - Mida madalamaks temperatuur seadistatakse, seda suurem on energiatarve.
 - Paigutage toiduained sorteeritult (vt. 1).
 - Säilitage kõiki toiduaineid korralikult pakendatult ja kaetult. Vältitakse härmatise teket.
 - Võtke toiduained liigse soojenemise vältimiseks välja üksnes senikauaks kui vajalik.
 - Sooja toidu sissepanemine: laske esmalt toatemperatuurile maha jahtuda.
 - Laske sügavkülmutatud toiduainetel jahutusosas üles sulada.
 - Kui seadmesse on tekkinud paks härmatisekiht: Sulatage seade üles.
- Tolmusadestised suurendavad energia-
tarvet:
- Puhastage külmamasin koos soojusvahetiga - metallvõre seadme tagaküljel - kord aastas tolmust.



2 Üldised ohutusjuhised

Ohud kasutajale:

- Antud seadet tohivad kasutada lapsed ja vähendatud füüsiliste, sensoorsete või mentaalsete võimete või puudulike kogemuste ning oskustega isikud, kui nad on järelevalve all või neid on seadme ohutu kasutamise osas instrueeritud ja nad saavad sellest põhjustatavatest ohtudest aru. Lapsed ei tohi seadmega mängida. Lapsed ei tohi puhastamise ja kasutajapoolse hooldusega seonduvaid tegevusi järelevalveta läbi viia. 3-8-aastased lapsed tohivad seadet täita ja tühjendada. Alla 3-aastased lapsed tuleb seadmest eemal hoida, kui neid püsivalt ei valvata.
- Seadme vooluvõrgust eraldamisel haarake alati pistikust kinni. Ärge tõmmake kaablist.
- Tõmmake veajuhtumi korral võrgupistik või lülitage kaitse välja.
- Ärge kahjustage võrguühendusjuhet. Ärge käituge seadet defektse võrguühendusjuhtmega.
- Laske seadmel remonte ja sekkumisi ning võrguühendusjuhtme väljavahetamist teostada ainult klienditeenindusel või selleks väljaõpetatud erialapersonalil.
- Monteerige, ühendage külge ja utiliseerige seade üksnes vastavalt juhendis esitatud andmetele.

Juht- ja näiduelemendid

- Hoidke käesolev juhend hoolikalt alles ning andke see seadme üleandmisel järgmisele omanikule edasi.
- Seadmes asuvad spetsiaallambid nagu LED-lambid on ette nähtud selle siseruumi valgustamiseks ega sobi ruumide valgustamiseks.

Tulekahju oht:

- Sisaldub külmaaine (andmed tüübisildil) on keskkonnasõbralik, kuid põlemisvõimeline. Väljatungiv külmaaine võib põlema süttida.
 - Külmaaineringluse torustikke ei tohi kahjustada.
 - Seadme sisemuses ei tohi kasutada lahtist tuld ega süüteallikaid.
 - Seadme sisemuses ei tohi kasutada elektriseadmeid (nt aurupuhasteid, kütteseadmeid, jäätisevalmistajat jne).
 - Külmaaine lekkimise korral: Kõrvaldage väljatungimiskoha lähedusest lahtine tuli ning süüteallikad. Ventileerige korralikult ruumi. Teavitage klienditeenindust.
- Ärge hoidke seadmes plahvatusohtlike aineid või süttivaid aineid, nt butaani, propaani, pentaani jne sisaldavaid aerosoolpudeleid. Sellised aerosoolpudelid tunneb ära neile trükitud sisaldusainete ja leegisümboli järgi. Võimalikud väljatungivad gaasid võivad elektriliste koostedetailide tõttu süttida.
- Hoidke põlevad küünlad, lambid ja muud lahtise leegiga esemed seadmest eemalt, et need ei saaks seadmest tulekahju põhjustada.
- Ladustage alkohoolseid jooke või teisi alkoholi sisaldavaid anumeid üksnes tihedalt suletuna. Võimalik väljatungiv alkohol võib elektriliste koostedetailide tõttu süttida.

Alla- ja ümberkukkumisoht:

- Ärge väärkasutage soklit, sahtleid, uksi jms astmelauana ega toetuspinnana. See kehtib laste kohta.

Toidumürgituse oht:

- Ärge tarvitage üle aja säilitatud toiduaineid.

Külmetushaavade, tuimuse ja valude oht:

- Vältige naha pidevat kontakti külmade pindadega ning külmade või külmutatud esemetega või võtke tarvitusele kaitsemeetmed, nt kasutage kaitsekindaid. Jäätist, eriti mahla- ja jäätisekuubikuid ei tohi kohe ja liiga külmalt tarvitada.

Vigastuste ja kahjustuste oht:

- Kuum aur võib vigastusi põhjustada. Ärge kasutage sulatamiseks elektrilisi kütte- või aurupuhastusseadmeid, lahtisi leeke ega sulatuspihuseid.
- Ärge eemaldage jääd teravate esemetega.




Muljumisoht:

- Ärge katsuge ukse avamisel ja sulgemisel šarniiri. Sõrmed võidakse kinni kiiluda.

Sümbolid seadmel:

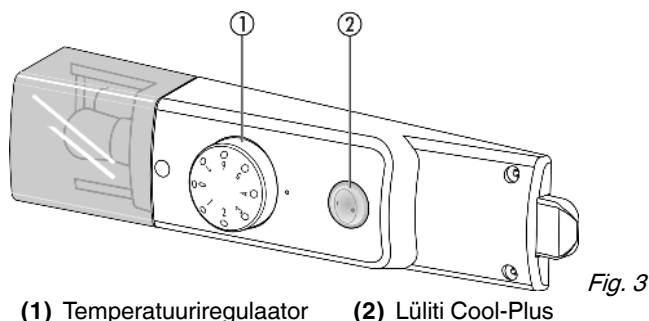
	Sümbol võib kompressoril paikneda. See kehtib kompressoris oleva õli kohta ja viitab järgmisele ohule: Võib olla allaneelamisel ja hingamisteedesse tungimisel surmav. See juhisis on tähtis ainult taaskäitluse jaoks. Normaalarziimil ohtu ei valitse.
	Sümbol asub kompressoril ja tähistab ohtu tuleohtlike ainete eest.
	See või sarnane kleeps võib asuda seadme tagaküljel. See kehtib vahuga täidetud paneelidele ukse ja/või korpuses. See juhisis on tähtis ainult taaskäitluse jaoks. Ärge eemaldage klepsu.

Järgige vastavasisulisi juhised teistes peatükkides:

	OHT	tähistab vahetult ohtlikku olukorda, mis toob eiramise korral kaasa surma või rasked kehavigastused.
	HOIATUS	tähistab ohtlikku olukorda, mis võib eiramise korral tuua kaasa surma või rasked kehavigastused.
	ETTEVAATUST	tähistab ohtlikku olukorda, mis võib eiramise korral tuua kaasa kerged või keskmise tugevusega kehavigastused.
	TÄHELEPANU	tähistab ohtlikku olukorda, mis võib eiramise korral tuua kaasa materiaalseid kahjusid.
	Märkus	tähistab kasulikke juhiseid ja vihjeid.

3 Juht- ja näiduelemendid

3.1 Juht- ja kontrollelemendid



4 Käikuvõtmine

4.1 Seadme transportimine



ETTEVAATUST

Vigastuste ja kahjustuste oht valesti transportides!

- ▶ Transportige seadet pakitult.
- ▶ Transportige seadet püstises asendis.
- ▶ Ärge transportige seadet üksinda.

4.2 Seadme paigaldamine



HOIATUS

Tulekahju oht niiskuse tõttu!

Kui voolu all olevad osad või võrguühendusjuhe niiskeks läheb, siis või tekkida lühis.

- ▶ Seade on töötatud välja suletud ruumides kasutamiseks. Ärge kasutage külmikut õues, niiskes ega veepritsmete läheduses.



HOIATUS

Tulekahju oht lühise tõttu!

Kui seadme või mõne teise seadme võrgukaabel/pistik puutub vastu seadme tagaseina, siis võib võrgukaabel/pistik seadme vibreerimise tõttu kahjustada saada nii, et tekib lühis.

- ▶ Pange seade nii üles, et see ei puudutaks pistikuid ega võrgukaableid.
- ▶ Ärge ühendage seadet ega teisi seadmeid seadme tagaosas piirkonnas asuvatesse pistikutesse.



HOIATUS

Tulekahju oht külmaaine tõttu!

Sisalduv külmaaine on keskkonnasõbralik, kuid põlemisvõimeline. Väljatungiv külmaaine võib põlema süttida.

- ▶ Vältige külmaringluse torustiku kahjustamist.



HOIATUS

Tulekahju ja kahjustuste oht!

- ▶ Külmikule ei tohi asetada soojust eraldavaid seadmeid nagu nt mikrolaineahju, rösterit jms!



HOIATUS

Tulekahju- ja kahjustuste oht blokeeritud ventilatsioonivad tõttu!

- ▶ Hoidke ventilatsioonivad alati vabad. Hoolitsege alati hea ventilatsiooni eest!

TÄHELEPANU

Kahjustuste oht kondensvee tõttu!

- ▶ Ärge paigaldage külmikut vahetult teise külmiku/sügavkülmiku kõrvale.

Märkus

Kui mitu seadet pannakse kõrvuti, siis jätke seadmetele 100mm vahe. Kui sellest vahekaugusest ei peeta kinni, siis tekib külgeintele seadmete vahel kondensvesi.

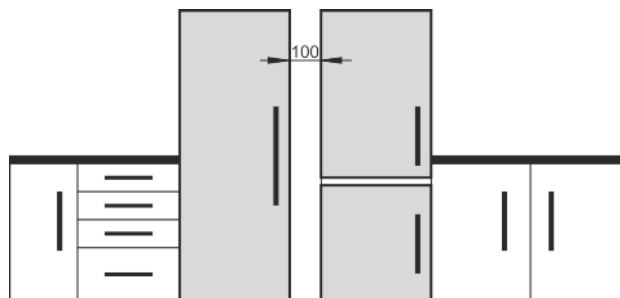


Fig. 4

- Pöörduge seadmel esinevate kahjustuste korral viivitamatult - enne külgeühendamist - tarnija poole.
- Seismiskoha põrand peab olema horisontaalne ja tasane.
- Ärge pange seadet üles otsese päikesevalguse kätte, pliidi, küttekeha vms lähedusse.
- Pange seade üles tagaküljega ja kaasasolevate seina-vahehoidikute (vt allpool) kasutamisel alati nendega vahetult vastu seina.
- Seadet tohib nihutada ainult täitmata seisundis.
- Seadme aluspind peab olema sama kõrge kui ümbritsev põrand.
- Ärge pange seadet üles ilma abiliseta.
- Mida rohkem külmaainet seadmes on, seda suurem peab olema ruum, milles seade seisab. Liiga väikestes ruumides võib lekke korral põlemisvõimeline gaasi-õhu segu tekkida. 8 g külmaaine kohta olema ülespanekuruum vähemalt 1 m³ suurusega. Andmed sisalduva külmaaine kohta on esitatud seadme sisemuses asuval tüübisildil.
- ▶ Võtke ühenduskaabel seadme tagaseinalt maha. Eemaldage seejuures kaablihoodik, sest vastasel juhul tekib vibratsioonimüra!

TÄHELEPANU

Roostevabast terasest ukсед on töödeldud kõrgväärtusliku pealispinnakattega ja neid ei tohi kaasasoleva hooldusvahendiga töödelda.

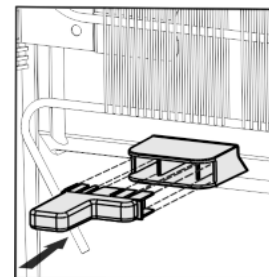


Vastasel juhul saab pealispinnakate kahjustada.

- ▶ Pühkige pinnatud **uksepindu** eranditult pehme, puhta lapiga.
- ▶ Kandke **roostevabast terasest külgeintele** lihvimis-suunas peale roostevaba terase hooldusvahendit. Sellega hõlbustatakse hilisemat puhastamist.
- ▶ Pühkige pinnatud **värvitud külgeintu** eranditult pehme, puhta lapiga.

- ▶ Tõmmake iluliistudelt kaitsekiled maha.
- ▶ Eemaldage kõik transpordikaitse detailid.

Deklareeritud energiatarbe saavutamiseks tuleb kasutada vahehoidikuid, mis on osade seadmetega kaasa pandud. Sellega suureneb seadme sügavus u 35 mm võrra. Seade on vahehoidikute mittekasutamise korral täielikult talitlusvõimeline, ent veidi kõrgema energiatarbega.

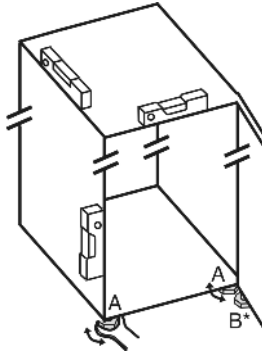


- ▶ Monteerige kaasasolevate seina-vahehoidikutega seadme puhul need seina-vahehoidikud seadme tagaosas vasakul ja paremal kompressori kohale.
- ▶ Utiliseerige pakend. (vt. 4.5)

ET

Käikuvõtmine

- ▶ Joondage seade kaasasoleva lihtvõtme seadealgade (A) kaudu ning vesiloodi kasutades stabiilselt ja horisontaalselt välja.
- ▶ Seejärel toestage uks: keerake seadejalga laagritoest (B) välja, kuni see puutub vastu põrandat, seejärel keerake 90° võrra edasi.



Märkus

- ▶ Puhastage seade (vt. 6.2).

Kui seade paigaldatakse väga niiskesse ümbruskonda, siis võib selle välisküljele tekkida kondensvesi.

- ▶ Veenduge, et paigalduskohas oleks alati hea ventilatsioon.

4.3 Uksepiiraja vahetamine

Vajadusel saate piiraja asukohta vahetada:

Tehke kindlaks, et järgmised tööriistad on käepärast:

- Torx® 15
- Torx® 25
- Kruvikeeraja
- Vaj. akutrell
- Vaj. teine isik montaažitöödeks

4.3.1 Ülemise ukse mahavõtmine

Märkus

- ▶ Võtke toiduained nende väljakukkumise vältimiseks enne ukse mahavõtmist ukseriulitest välja.

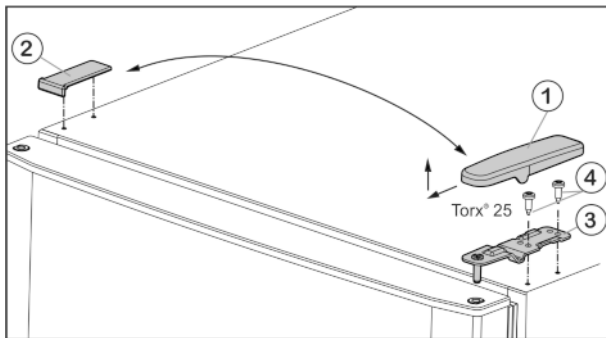


Fig. 5

- ▶ Tõmmake kate Fig. 5 (1) suunaga ette- ja ülespoole maha.
- ▶ Tõstke kate Fig. 5 (2) pealt ära.



ETTEVAATUST

Vigastusoht ukse väljapöördumisel!

- ▶ Hoidke ust hästi kinni.
- ▶ Asetage uks ettevaatlikult maha.
- ▶ Kruvige ülemine laagritugi Fig. 5 (3) küljest ära (2 tk Torx® 25) Fig. 5 (4) ja tõmmake ülespoole maha.
- ▶ Tõstke ülemine uks ülespoole maha ja pange eemale.

4.3.2 Alumise ukse mahavõtmine

- ▶ Avage alumine uks.



ETTEVAATUST

Vigastusoht ukse väljapöördumisel!

- ▶ Hoidke ust hästi kinni.
- ▶ Asetage uks ettevaatlikult maha.
- ▶ Keerake kinnituskruid Fig. 6 (11) välja (2 tk Torx® 25) ja tõmmake keskmine laagritugi alumisest uksest välja.
- ▶ Võtke plastmass-seib Fig. 6 (10) maha.
- ▶ Võtke uks ülespoole maha ja pange eemale.

4.3.3 Keskmiste laagridetailide ümberpaigutamine

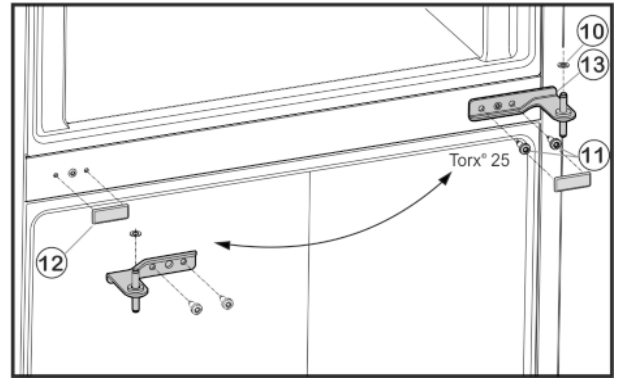


Fig. 6

- ▶ Tõmmake kate Fig. 6 (12) ettevaatlikult maha.
- ▶ Pange kate Fig. 6 (12) vastasküljel peale tagasi.

4.3.4 Alumiste laagridetailide ümberpaigutamine

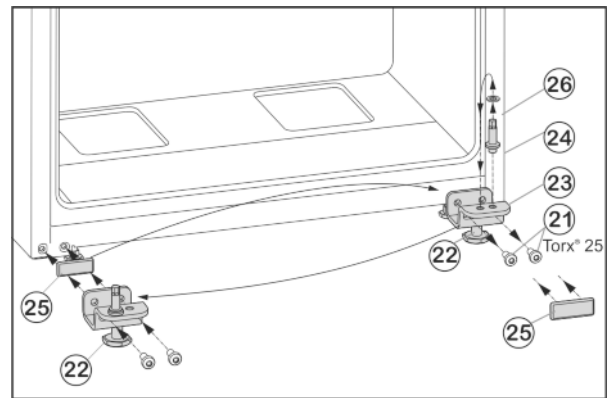


Fig. 7

- ▶ Keerake kinnituskruid Fig. 7 (21) välja.
- ▶ Võtke alumine laagripukk Fig. 7 (23) tervikuna koos laagripoldi Fig. 7 (24), seibi Fig. 7 (26) ja seadejalaga Fig. 7 (22) maha.
- ▶ Keerake laagripolt Fig. 7 (24) tervikuna koos seibiga Fig. 7 (26) välja, paigutage vastasküljel laagripuki kinnitussavasse ümber ning kruvige taas kinni.
- ▶ Võtke katteplaat Fig. 7 (25) ettevaatlikult maha ja paigutage vastasküljele ümber.
- ▶ Kruvige alumine laagripukk Fig. 7 (23) tervikuna koos laagripoldi Fig. 7 (24), seibi Fig. 7 (26) ja seadejalaga Fig. 7 (22) akutrelli kasutades uuel šarniiriküljel taas tugevasti (4 Nm) külge.

4.3.5 Alumise ukse monteerimine

- ▶ Asetage alumine uks ülaltpoolt laagripoldile Fig. 7 (24).
- ▶ Sulgege uks.
- ▶ Pange keskmine laagritugi Fig. 6 (13) 180° võrra pööratult alumise ukse sisse ja keerake kinnituskruid Fig. 6 (11) (2 tk Torx® 25) uuel šarniiriküljel tugevasti (4 Nm) külge.

- ▶ Pange plastmass-seib Fig. 6 (10) peale tagasi.

4.3.6 Ülemise ukse monteerimine

- ▶ Asetage ülemine uks keskmisele laagritoole Fig. 6 (13).
- ▶ Pange ülemine laagritugi Fig. 5 (3) uuel šarniiriküljel ukse sisse.
- ▶ Kruvige ülemine laagripukk **tugevasti (4 Nm)** külge (2 korda Torx® 25) Fig. 5 (4). Kasutage vajaduse korral akutrelli.
- ▶ Pange kate Fig. 5 (1) vastasküljel väljastpoolt peale ja fikseerige.
- ▶ Pange kate Fig. 5 (2) vastasküljel ülaltpoolt peale ja fikseerige.
- ▶ Keerake seadejalga Fig. 7 (22) alumisest laagritoest Fig. 7 (23) välja, kuni ta toetub vastu põrandat.



HOIATUS

Vigastusoht väljakukkuva ukse tõttu!

Kui laagridetailid pole piisavalt tugevasti külge kruvitud, siis võib uks välja kukkuda. See võib põhjustada raskeid vigastusi. Lisaks sellele ei pruugi uks sulguda nii, et seade ei jahuta korralikult.

- ▶ Kruvige laagritoed tugevasti 4 Nm-ga külge.
- ▶ Kontrollige kõiki kruvisid ja pingutage vajadusel üle.

4.4 Kööginišši paigutamine

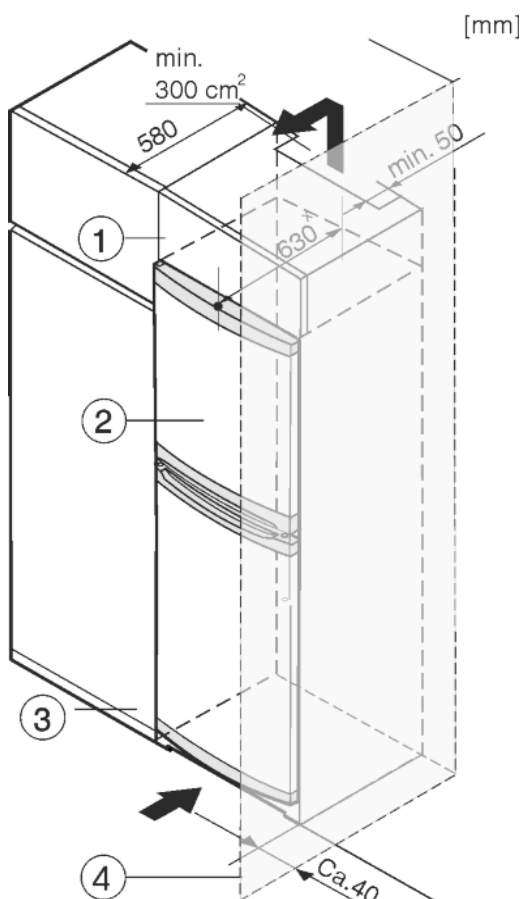


Fig. 8

- (1) Pealepandav kapp
- (2) Seade
- (3) Köögikapp
- (4) Sein

* Kaasapandud seinavahehoidikutega seadmete puhul suureneb mõõt 35 mm võrra (vt. 4.2).

Seadet on võimalik köögikappidega ümbritseda. Kohandamiseks seadet Fig. 8 (2) köögitasapinna kõrgusele, saab seadme kohale paigaldada pealiskapi Fig. 8 (1).

Köögikappidesse sisseehitamisel (sügavus max 580 mm) võib seadme vahetult köögikapi Fig. 8 (3) kõrvale üles panna. Seade ulatub 34 mm x ja seadme keskoht 50 mm x köögikapi esiküljest ettepoole.

TÄHELEPANU

Kahjustusoht ülekuumenemise tõttu ebapiisava ventilatsiooni tahajärjel!

Liiga vähese ventilatsiooni korral võib kompressor kahjustada saada.

- ▶ Pöörake tähelepanu piisavale ventilatsioonile.
- ▶ Järgige ventilatsiooninõudeid.

Ventilatsiooninõuded:

- Pealepandava kapi tagaküljel peab olema kogu kapi laiuses vähemalt 50 mm sügavusega heitõhušaht.
- Ventilatsiooni ristlõige peab olema ruumi lae all vähemalt 300 cm².
- Mida suurem on ventilatsiooniava ristlõikepindala, seda vähem energiat seade tarbib.

Kui seade paigaldatakse šarniiridega seinale Fig. 8 (4) lähedale, siis peab seadme ja seinavahele jääma vähemalt 40 mm. See vastab käepideme üleulatusetele avatud ukse korral.

4.5 Pakendi utiliseerimine



HOIATUS

Lämbumisoht pakendimaterjali ja kilede tõttu!

- ▶ Ärge lubage lastel pakendimaterjaliga mängida.

Pakend on valmistatud taaskäideldavast materjalist:

- Lainepapp/papp
- Vahtpolüstüroolist detailid
- Polüetüleenist kiled ja kotid
- Polüpropüleenist sidumisliindid
- Polüetüleenist klaasiga naeltega koostatud puitraam*
- ▶ Viige pakendimaterjal ametlikku jäätmekogumispunkti.



4.6 Seadme ühendamine

TÄHELEPANU

Asjatundmatu külgeühendamine!

Elektroonika kahjustumine.

- ▶ Ärge kasutage saarinverit.
- ▶ Ärge kasutage energiasäästupistikuid.



HOIATUS

Asjatundmatu külgeühendamine!

Tulekahju oht.

- ▶ Ärge kasutage pikenduskaableid.
- ▶ Ärge kasutage jaotusliiste.

Paigalduskoha vooluliik (vahelduvvool) ja pinge peavad vastama tüübisildil esitatud andmetele (vt. 1).

Pistikupesa peab olema eeskirjadekohaselt maandatud või elektriliselt kaitsmega kaitstud. Kaitsme rakendusvool peab jääma vahemikku 10 A kuni 16 A.

Pistikupesa peab olema kergesti ligipääsetav, et seadme saaks hädaolukorras kiiresti voolutoitest eraldada. Ta peab paiknema väljaspool seadme tagakülje piirkonda.

- ▶ Kontrollige elektriühendust.
- ▶ Pistke pistik vooluvõrku.



Käsitsemine

4.7 Seadme sisselülitamine

Võtke seade u 2 h enne külmutatud toiduainete esmakordset sissepanemist töösse.

- ▶ Keerake temperatuuriregulaatorit *Fig. 3 (1)* paremale, asendist 0 punktile 3.
- ▷ Sisevalgustus põleb.

5 Käsitsemine

5.1 Jahutusosa

Loomuliku õhutsirkulatsiooni tõttu tekivad jahutusosas erinevad temperatuuritsoonid. Vaatelt juurviljasahatite kohal ja tagaseina juures on kõige külmem. Ülemises piirkonnas ja ukse juures on kõige soojem.

5.1.1 Toiduainete jahutamine

- ▶ Säilitage kergestiroiskuvaid toiduaineid nagu valmistoite, liha- ja vorstitooteid kõige külmemas tsoonis. Paigutage või, munad ja konservid sorteeritult ülemisse piirkonda ning uksele. (vt. 1)
- ▶ Kasutage pakendamiseks taaskasutatavaid plastmass-, metall-, alumiinium-, klaasanumaid ja toidukilet.
- ▶ Ladustage toorest liha või kala alati puhastes suletud anumates jahutuspiirkonna kõige alumisel riiulil nii, et puudub kokkupuude teiste toiduainetega ja neile tilkumise võimalus.
- ▶ Toiduained, mis eritavad või võtavad kergesti külge lõhnu või maitset, samuti vedelikke, hoidke alati suletud anumates või kaetuna.
- ▶ Kasutage jahutusosa eesmist pinda ainult jahutatavate toiduainete lühiajaliseks hoidmiseks, nt ümberkorraldamiseks või väljasorteerimiseks. Ärge jätke sinna toiduaineid seisma, sest ukse sulgemisel võidakse need tahapoole lükata või ümber ajada.
- ▶ Ärge säilitage toiduaineid liiga tihedalt, et õhk saaks nende vahel vabalt tsirkuleerida.

5.1.2 Temperatuuri seadistamine

Temperatuuri saab seadistada 1 (kõrgeim temperatuur, väiksem jahutusvõimsus) ja 7 (madalaim temperatuur, suurim jahutusvõimsus) vahel.

Soovitav on kasutada keskmist reguleerimisaset, sest siis valitseb külmkambris keskmine temperatuur u5 °C.

Sügavkülmutatud toidu säilitamiseks ja madalate külmutustemperatuuride tagamiseks on soovitatav kasutada temperatuuri reguleerimisaset «4» kuni «7». Seadistuse «7» puhul on võimalik saavutada jahutusosa külmimas tsoonis temperatuure alla 0 °C.

Külmkambris saavutatakse siis keskmiseks temperatuuriks u -18 °C.

- ▶ Keerake temperatuuriregulaatorit *Fig. 3 (1)*.

Temperatuur sõltub järgmistest teguritest:

- ukse avamissagedusest
- ukse avamise kestusest
- ülespanekukoha ruumitemperatuurist
- külmutatud toiduainete liigist, temperatuurist ja kogusest
- ▶ Vajadusel kohandage regulaatoriga temperatuuri.

5.1.3 Funktsioon CoolPlus

Madalatel ruumitemperatuuridel 18 °C või alla selle:

- ▶ Vajutage Cool-Plus-lülitit *Fig. 3 (2)*.
- ▷ Külmkambris tagatakse madalad temperatuurid. Kui ruumitemperatuur on taas kõrgem kui 18 °C:
- ▶ Deaktiveerige Cool-Plus-lülitit *Fig. 3 (2)* käsitsi.

Märkus

- ▶ Normaalsel ruumitemperatuuridel üle 18 °C pole sisselülitamine vajalik, Cool-Plus-lülitit peaks jääma väljalülitatuks.

5.1.4 Riiulid

Riiulite teisaldamine või väljavõtmine

Riiulid on ettekatsetamatu väljatõmbamise vastu väljatõmbepiduritega kaitstud.

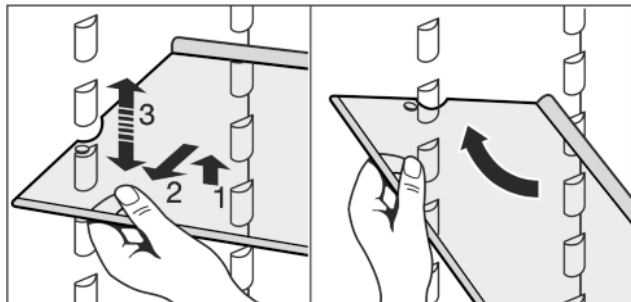
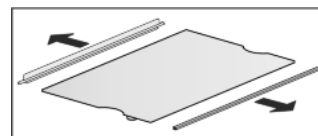


Fig. 9

- ▶ Tõstke riiul üles ja tõmmake veidi ettepoole.
- ▶ Muutke riiuli kõrgust. Selleks nihutage väljalõikeid piki tugesid.
- ▶ Seadke riiul täielikuks väljavõtmiseks kaldu ja võtke ettepoole välja.
- ▶ Lükake riiul tagumise ääris ülespoole suunatult sisse.
- ▷ Toiduained ei külmu tagaseina külge kinni.

Riiulite osandamine

- ▶ Riiulid saab puhastamiseks lahti võtta.



5.1.5 Ukseriulid

Ukseriuli teisaldamine

- ▶ Võtke ukseriul välja vastavalt joonisele.



5.2 Külmkamber

Külmkambris saab säilitada sügavkülmutatud toitu mitmeid kuid, valmistada jääkuubikuid ja külmutada värsked toiduained.

5.2.1 Toiduainete külmutamine

24 tunni jooksul võib külmkambrisse panna ainult niimitu kg värsked toiduained, kui on külmiku tüübisildil (vt. 1) «Külmutusvõimsus ... kg/24h» näidatud.

Sahtleid võib koormata igaüht max 25 kg külmutatava kaubaga. Riiuleid võib koormata igaüht 35 kg külmutatavate toiduainetega.

Pärast ukse sulgemist tekib vaakum. Oodake pärast sulgemist u 1 min, siis saab ust hõlpsamini avada.



ETTEVAATUST

Vigastusoht klaasikildude tõttu!

Joogipudelid ja joogipurgid võivad külmutamisel lõhkeda. See kehtib eriti süsihappegaasi sisaldavate jookide kohta.

- ▶ Ärge külmutage joogipudeleid ega joogipurke!

- ▶ Seadke temperatuur 24 h enne külmutamist keskmise kuni külma asendi peale.
- ▶ Cool-Plusi sisselülitamine: vajutage klahvi Cool-Plus Fig. 3 (2).
- ▶ Külmutustemperatuur langeb, seade töötab suurima võimaliku külmutusvõimsusega.

Et toiduained kiiremini keskmise läbi külmuksid, ärge ületage pakendi kohta järgmisi koguseid:

- Puu-, juurvili kuni 1 kg
- Liha kuni 2,5 kg
- ▶ Pakendage toiduained portsjoneeritult külmutuskottidesse, taaskasutatavasse plast-, metall või alumiiniumanumatesse.
- ▶ Pange toiduained võimalikult laiali riiulile ja ärge lasta neil juba külmutatud toiduainetega kokku puutuda, et need üles ei sulaks.
- ▶ Lähtestage temperatuur 24 tundi pärast toiduainete külmi- kusse asetamist.
Kui ruumitemperatuur on kõrgem kui 18 °C:
- ▶ Cool-Plusi väljalülitamine: vajutage klahvi Cool-Plus Fig. 3 (2).

5.2.2 Säilitusajad

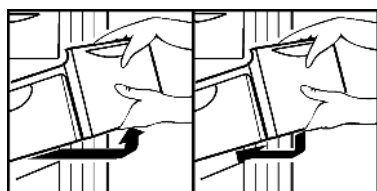
Erinevate toiduainete külmkambris säilimise tähtaegade orienteeruvad väärtused:	
Jäätis	2 kuni 6 kuud
Vorst, sink	2 kuni 6 kuud
Leib, küpsised	2 kuni 6 kuud
Uluki-, sealiha	6 kuni 10 kuud
Rasvane kala	2 kuni 6 kuud
Lahja kala	6 kuni 12 kuud
Juust	2 kuni 6 kuud
Linnu-, veiseliha	6 kuni 12 kuud
Juur-, puuvili	6 kuni 12 kuud

Esitatud säilitusajad on orienteeruva iseloomuga.

5.2.3 Toiduainete sulatamine

- jahutusosas
- mikrolaineahjus
- ahjus/konvektsiooniahjus
- toatemperatuuril
- ▶ Võtke välja ainult vajalik kogus toiduaineid. Töödelge sulatatud toiduained võimalikult kiiresti.
- ▶ Külmutage sulatatud toiduaineid uuesti ainult erandjuhtudel.

5.2.4 Sahtlid



- ▶ Külmutatavate toiduainete säilitamiseks vahetult riiulitel: Tõmmake sahtel ette ja tõstke välja.

5.2.5 Riiulid

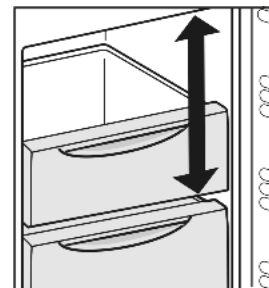
Riiulite ümbertõstmine

- ▶ Riiuli väljavõtmiseks: tõstke ees üles ja tõmmake välja.
- ▶ Riiuli taaspaigaldamiseks: lükake see lihtsalt kuni lõpuni sisse.



5.2.6 VarioSpace

Te võite lisaks sahtlitele ka riiulid välja võtta. Nii saate ruumi suuremõõmeliste toiduainete jaoks, nagu linnuliha, liha, suured ulukitükid ja kõrged küpsised, mida saab külmutada ning kasutada toidu valmistamisel tervena.



- ▶ Sahtleid võib koormata igaüht max 25 kg külmutatava kaubaga.
- ▶ Riiuleid võib koormata igaüht 35 kg külmutatavate toiduainetega.

6 Hooldus

6.1 Käsitsi ülessulatamine

Jahutusosa:

Jahutusosa sulab automaatselt üles. Sulatusvesi aurustub kompressori tekitatud soojuste abil. Tagaseinal olevad veetilgad on funktsionaalselt tingitud ja täiesti normaalsed.

- ▶ Puhastage regulaarselt äravooluava, et sulatusvesi saaks ära voolata. (vt. 6.2).

Külmutusosa:

Külmkambrisse moodustub pärast pikaaegset kasutamist härmatise- või jääkiht.

Härmatise- või jääkiht tekib moodustub kiiremini, kui seadet sageli avatakse või sissepandud toiduained on soojad. Paksem jääkiht suurendab aga energiatarvet. Seetõttu tuleb seade regulaarselt üles sulatada.

Ülessulatusprotseduur:

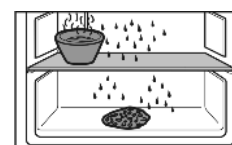


HOIATUS

Vigastus- ja kahjustusohu

- ▶ Ärge kasutage sulatusprotseduuri kiirendamiseks mehaanilisi abivahendeid või muid vahendeid, mis pole tootja poolt soovitatud.
- ▶ Ärge kasutage sulatamiseks elektrilisi kütte- või aurupuhastusseadmeid, lahtisi leeke ega sulatuspihuseid.
- ▶ Ärge eemaldage jääd teravate esemetega.
- ▶ Vältige külmaringluse torustiku kahjustamist.

- ▶ Lülitage seade välja.
- ▶ Tõmmake võrgupistik või lülitage kaitse välja.
- ▶ Võtke külmutatud toiduained, vajadusel koos riiuliga, külmkambrist välja, mähkige ajalehepaberi või teki sisse ja säilitage jahedas kohas.
- ▶ Asetage keskmisele riiulile kausid kuuma, kuid mitte keeva veega.



Hooldus

- ▷ See kiirendab ülessulatamist.
- ▶ Jätke seadme üks ülessulamise ajaks lahti.
- ▶ Võtke lahtitulnud jäätükid välja.
- ▶ Koguge sulatusvett švammi või rätikuga vajadusel mitu korda.
- ▶ Puhastage seade ära. (vt. 6.2)

6.2 Seadme puhastamine

Puhastage regulaarselt seadet.



HOIATUS

Vigastuste ja kahjustuste oht kuuma aurude tõttu!
Kuum aur võib põhjustada põletusi ja kahjustada pealispindu.
▶ Ärge kasutage auru puhasteid!

TÄHELEPANU

- Vale puhastamine kahjustab seadet!
- ▶ Ärge kasutage kontsentreeritud puhastusvahendit.
 - ▶ Ärge kasutage küürivaid või kraapivaid svamme ega terasvilla.
 - ▶ Ärge kasutage kangeid, küürivaid, liiva, kloriide ega happelisi sisaldavaid puhastusvahendeid.
 - ▶ Ärge kasutage keemilisi lahusteid.
 - ▶ Ärge kahjustage ega eemaldage seadme sisemuses olevat tüübisilti. See on klienditeeninduse jaoks väga tähtis.
 - ▶ Ärge rebige, murdke või kahjustage kaableid ega muid koostedetaile.
 - ▶ Ärge laske puhastusveel äravoolurenni, ventilatsioonivõrre ja elektriosadesse tungida.
 - ▶ Kasutage pehmeid puhastuslappe ning neutraalse pH-väärtusega universaalpuhastusaineid.
 - ▶ Kasutage seadme sisemuses ainult toiduainetele ohutuid puhastus- ja hooldusvahendeid.

- ▶ Tühjendage seade.
- ▶ Tõmmake võrgupistik välja.



- ▶ Puhastage regulaarselt ventilatsioonivõresid.
- ▷ Tolmusadestised suurendavad energiatarvet.
- ▶ Puhastage **plastmassist välis- ja sisepinnad** leige vee ning vähese pesuvahendi lahusega käsitsi.

TÄHELEPANU

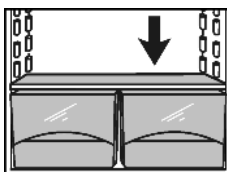
Roostevabast terasest ukсед on pinnatud kõrgkvaliteetse pealispinnakattega ja neid ei tohi roostevaba terase hooldusvahenditega töödelda.



Vastasel juhul saab pealispinnakate kahjustada.

- ▶ Pühkige **pinnatud uksepindu** ja **värvitud külgeinu** eranditult pehme, puhta lapiga. Kasutage tugeva määrumise korral veidi vett ja neutraalset puhastusvahendit. Valikuliselt võib kasutada ka mikrokiudlappi.
- ▶ Puhastage **roostevabast terasest külgeinad** mustumise korral esmalt tavalise kaubandusvõrgus müüdava roostevaba terase puhastusvahendiga ära. Seejärel kandke kaasaolevat roostevaba terase hooldusvahendit ühtlaselt lihvimise suunas peale.

- ▶ **Äravooluava** puhastamiseks: Eemaldage sadestised peenikese abivahendiga, nt vatitikuga.



- ▶ Enamikke **varustusdetalle** saab puhastamiseks lahti võtta: vt vastavaid peatükke.
- ▶ Puhastage **sahtleid** leige vee ja vähese pesuvahendiga käsitsi.

- ▶ Peske **muid varustusdetalle** leige vee ja vähese pesuvahendi lahusega käsitsi.

Pärast puhastamist:

- ▶ Hõõruge seade ja varustusdetailid lapiga kuivaks.
- ▶ Ühendage seade uuesti vooluvõrku ja lülitage sisse. Kui temperatuur on piisavalt madal:
- ▶ Pange toiduained kappi tagasi.

6.3 Sisevalgusti väljavahetamine

Seadmesse on paigaldatud siseruumi valgustamiseks seeria- viisilisel LED-lamp.

Hõõglambi paigaldamise korral:

- Kasutage max 15 W ja E14 sokliga hõõglampi.
- Paigalduskoha vooluliik (vahelduvvool) ja pinge peavad vastama tüübisildil esitatud andmetele (vt. 1) .

LED-lambi paigaldamise korral:

- Kasutada tohib üksnes tootja originaal-LED-lampi. Lambi saab hankida klienditeeninduse või esinduse kaudu (vt. 6.4) .



HOIATUS

Vigastusoht LED-lambi tõttu!
LED valgustuse valgusintensiivsus vastab riskigrupile RG 2.
Katte eemaldamise korral:
▶ Ärge vaadake optiliste läätsetega vahetust lähedusest otse valguse suunas. Silmad võivad seejuures vigastada saada.

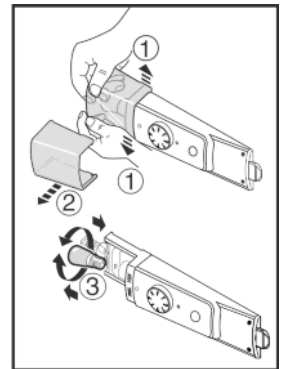


HOIATUS

Tuleoht LED-lambi tõttu!
Muude kui LED-lampide paigaldamise korral valitseb ülekuumenemise- ning tuleoht.
▶ Paigaldage tootja originaal-LED.

Kui lamp on defektne, siis vahetage see järgmisel viisil välja:

- ▶ Lülitage seade välja.
- ▶ Tõmmake võrgupistik või lülitage kaitse välja.
- ▶ Suruge lambikate joonisel kujutatud viisil eesmises piirkonnas seestpoolt laiali ja tõmmake küljele maha.
- ▶ Vahetage lamp välja.
- ▶ Lükake lambikate uuesti peale ja laske fikseeruda.



6.4 Klienditeenindus

Kontrollige esmalt, kas Te saate vea iseseisvalt kõrvaldada. (vt. 7) . Kui mitte, siis pöörduge klienditeeninduse poole. Aadressi leiate kaasasolevast klienditeeninduste nimekirjast.



HOIATUS

Vigastusoht asjatundmatu remondi tõttu!
▶ Seadme ja võrguühendusjuhtme remonditöid ning muud sekkumist, mida pole selgesõnaliselt (vt. 6) ära mainitud, laske teostada ainult klienditeenindusel.

- ▶ Lugege tüübisildilt maha seadme nimetus *Fig. 10 (1)*, teenidusnr *Fig. 10 (2)* ja seerianr *Fig. 10 (3)*. Tüübisilt asub seadme vasakul siseseinal.

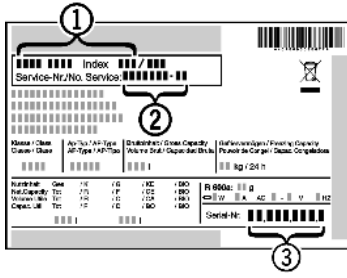


Fig. 10

- ▶ Teavitage klienditeenindust ja edastage viga, seadme nimetus *Fig. 10 (1)*, teenidusnr *Fig. 10 (2)* ja seerianr *Fig. 10 (3)*.
- ▶ See tagab kiire ja efektiivse teeninduse.
- ▶ Hoidke seadet kuni klienditeeninduse kohaletulekuni suletult.
- ▶ Toiduained jäävad pikemat aega jahedaks.
- ▶ Tõmmake võrgupistik (ärge tõmmake ühenduskaablist) või lülitage kaitse välja.

7 Rikked

Teie seade on konstrueeritud rikkevabana ja pikaajaseks kasutamiseks. Kui siiski peaks tekkima rikkeid, kontrollige, kas rike on põhjustatud seadme kasutusveast. Sellisel juhul tuleb teil remonditöö eest tasuda ka garantii kehtivusajal. Järgmisi rikkeid saate ise kõrvaldada:

Seade ei tööta.

- Seade pole sisse lülitatud.
- ▶ Lülitage seade sisse.
- Võrgupistik pole korralikult pistikupesas.
- ▶ Kontrollige võrgupistikut.
- Pistikupesa kaitse pole korras.
- ▶ Kontrollige kaitset.

Kompressor töötab kaua.

- Kompressor lülitub külmutusvajaduse vähenemisel madalamale pööretearvule. Kuigi sellega kompressori tööaeg pikeneb, säästetakse siiski energiat.
- ▶ See on energiasäästlike mudelite juures normaalne.

Seadme taga allosas (kompressori juures) paiknev LED vilgub regulaarselt iga 15 sekundi tagant*.

- Inverter on varustatud veadiagnostika LED-ga.
- ▶ Vilkumine on normaalne.

Müra on liiga vali.

- Pööretereguleerimisega* kompressori võivad erinevatel pööreteastmetel erinevat töömüra põhjustada.
- ▶ See müra on täiesti normaalne.

Mulise mine ja pritsmehääled

- Neid helisid tekitab külmaringluses voolav külmaaine.
- ▶ See müra on täiesti normaalne.

Kerge klõpsatus

- See heli tekib alati siis, kui külmaagregaat (mootor) automaatselt sisse või välja lülitub.
- ▶ See müra on täiesti normaalne.

Mürin. Aeg-ajalt on see valjem, kui külmaagregaat (mootor) sisse lülitub.

- Äsja sisse pandud toiduainete või pikalt avatud ukse korral suureneb külmutusvõimsus automaatselt.
- ▶ See müra on täiesti normaalne.
- Ümbrustemperatuur on liiga kõrge.
- ▶ Probleemi lahendus: (vt. 1.2)

Vibratsioonimüra

- Seade ei seisa stabiilselt põrandal. Seetõttu hakkavad esemed ja kõrval seisev mööbel töötava jahutusagregaadi toimel vibreerima.

- ▶ Joondage seade seadejalgede kaudu välja.
- ▶ Paigutage pudelid ja anumad üksteisest kaugemale.

Seadme välispinnad on soojad*.

- Külmaringluse soojust kasutatakse kondensvee tekke vältimiseks.
- ▶ See on normaalne.

Temperatuur ei ole piisavalt madal.

- Seadme uks pole korralikult suletud.
- ▶ Sulgege seadme uks.
- Ventilatsioon on ebapiisav.
- ▶ Tehke ventilatsioonivõre vabaks ja puhastage ära.
- Ümbrustemperatuur on liiga kõrge.
- ▶ Probleemi lahendus: (vt. 1.2)
- Seadet on avatud liiga tihti või liiga kauaks.
- ▶ Oodake, kuni nõutav temperatuur iseseisvalt taastub. Kui mitte, siis pöörduge klienditeeninduse poole (vt. 6)
- Seade paikneb soojusallikale (pliid, kütteseade vms) liiga lähedal.
- ▶ Muutke seadme või kütteseade asukohta.

Sisevalgustus ei põle.

- Seade pole sisse lülitatud.
- ▶ Lülitage seade sisse.
- Valgusallikas (tarnimine LED valgusallikaga) defektne.



HOIATUS

Vigastusohu LED-lambi tõttu!

LED valgustuse valgusintensiivsus vastab riskigrupile RG 2.

Katte eemaldamise korral:

- ▶ Ärge vaadake optiliste läätsedega vahetust lähedusest otse valguse suunas. Silmad võivad seejuures vigastada saada.

- ▶ Vahetage valgusallikas välja (vt. 6)

Ümbrustemperatuuril alla 18 °C on jahutuskambri sise-pind seadme paremal külgselinal osaliselt kergelt soe.

→ Viimane on talitlusfunktsioonist tingitud.

- ▶ See on normaalne.

8 Kasutusest kõrvaldamine

8.1 Seadme väljalülitamine

- ▶ Keerake temperatuuriregulaator *Fig. 3 (1)* 0 peale.

8.2 Kasutusest kõrvaldamine

- ▶ Tühjendage külmik.
- ▶ Lülitage seade välja (vt. 8)
- ▶ Tõmmake võrgupistik välja.
- ▶ Puhastage seade (vt. 6.2)

- ▶ Jätke halva lõhna tekkimise vältimiseks uks lahti.

9 Seadme utiliseerimine

Seade sisaldab veel väärtuslikke materjale ning tuleb käidelda sorteerimata olmeprügist eraldi. Kasutusest kõrvaldatud seadmete utiliseerimine peab toimuma asjatundlikult ning vastavalt kohapeal kehtivatele eeskirjadele ja seadustele.



Oma aja äraelanud seadme külmaaineringlust ei tohi äratranspordimise käigus vigastada, et sisalduv külmaaine (andmed tüübisildil) ja õli ei saaks kontrollimatult välja tungida.

- ▶ Tehke seade kasutuskõlbmatuks.