



**BOSCH**



Reģistrējiet savu jauno  
ierīci "MyBosch" tūlīt un  
saņemiet bezmaksas  
priekšrocības:  
[www.bosch-home.lv](http://www.bosch-home.lv)

## Ledusskapis ar saldētavu

**KGN..**

Iv Lietošanas instrukcija

KGN39VLEB

---

# Saturs

Bridinājumu un drošības informācija .....	3	Ēdiena sasaldēšana un glabāšana .....	13
Informācija par nodošanu atkritumos .....	6	Svaiga ēdiena sasaldēšana .....	14
Piegādātās preces komplekta saturs .....	6	Straujā sasaldēšana .....	15
Ierīces pievienošana .....	7	Sasaldētā ēdiena atkausēšana .....	16
Ierīces pievienošana .....	8	Iekšējie piederumi .....	16
Iepazīstieties ar savu ierīci .....	8	Uzlīme „OK” .....	17
Ierīces ieslēgšana .....	9	Ierīces izslēgšana un atvienošana .....	17
Temperatūras iestatīšana .....	10	Ierīces tīrīšana .....	17
Ekonomiskais režīms .....	10	Lampīņa (LED) .....	18
Trauksmes funkcijas .....	10	Padomi enerģijas ietaupīšanai .....	18
Lietderīgais tilpums .....	11	Darbošanās trokšņi .....	19
Ledusskapja nodalījums .....	11	Nelielu traucējumu novēršana pašu spēkiem .....	20
Straujā dzesēšana .....	13	Klientu apkalpošanas dienests, produkta / ražošanas numurs un tehniskie dati .....	22
Sasaldēšanas tilpums .....	13		
Saldētavas nodalījums .....	13		

## Brīdinājumu un drošības informācija

### Pirms IESLĒDZAT ierīci

Lūdzu, rūpīgi izlasiet lietošanas un uzstādīšanas instrukcijas! Tajās ietverta svarīga informācija par ierīces lietošanu un apkopi.

Ražotājs neuzņemas nekādu atbildību, ja jūs neievērojat instrukcijas un brīdinājumus.

Visus dokumentus saglabājiet izmantošanai nākotnē vai turpmākajiem īpašniekiem.

### Tehniskā drošība



Ugunsbīstamība

Aukstumnesēja sistēmas caurulēs ir maliet videi draudzīga, tomēr viegli uzliesmojoša aukstumnesēja R600a. Tas nekaitē ozona slānis un nepastiprina siltumnīcefektu. Ja aukstumnesējs izplūst ārā, tas var kaitēt acīm vai aizdegties.

### Ja radies bojājums:

- nepieļaujiet atklātas liesmas un/ vai aizdegšanās avotu atrašanos ierīces tuvumā,
- vairākas minūtes kārtīgi izvēdiniet telpu,

- izslēdziet ierīci un izraujiet elektrības kontaktdakšīņu,
- paziņojiet klientu apkalpošanas dienestam.

Jo lielāku daudzumu aukstumnesēja ierīce satur, jo lielākai jābūt telpai, kurā ierīci novieto. Aukstumnesēja noplūde pārāk mazās telpās var izraisīt ugunsnedrošu gāzu-gaisa maisījumu. Telpas izmēram jābūt vismaz 1 m<sup>3</sup> uz katriem 8 g aukstumnesēja.

Aukstumnesēja daudzums norādīts uz parametru plāksnītes ierīces iekšpusē. Uzstādot ierīci, pārlicinieties, ka elektrības vads netiek iespiests vai bojāts.

Ja šīs ierīces elektrības vads ir bojāts, tā nomainītu drīkst veikt ražotājs, klientu apkalpošanas dienests vai persona ar līdzīgu kvalifikāciju. Nepareiza uzstādīšana un remonts pakļauj lietotāju nopietnam riskam.

Remontu drīkst veikt tikai ražotājs, klientu apkalpošanas dienests vai persona ar līdzīgu kvalifikāciju.

Drīkst izmantot tikai ražotāja oriģinālās detaļas. Ražotājs garantē tikai šo detaļu atbilstību drošības prasībām.

Pagarinātāju var iegādāties tikai klientu apkalpošanas dienestā.

Neizmantojiet sadalītājus, pagarinātājus vai pārejas.



## Ugunsbīstamība

Pārvietojamie sadalītāji vai strāvas avoti var pārkarst, izraisot ugunsgrēku.

Nekad neatstājiet pārvietojamo sadalītāju vai pārvietojamos strāvas avotus aiz ierīces.

## Svarīga informācija par ierīces lietošanu

- Nekad nelietojiet elektriskas ierīces šīs ierīces iekšpusē (piem., sildītāju, elektrisko ledus pagatavošanas mašīnu u.c.). Sprādzienbīstami!
- Nekad ierīces atkausēšanai vai tīrīšanai neizmantojiet tvaika plūsmas tīrītāju! Tvaiks var iekļūt elektriskajās daļās un izraisīt īssavienojumu. Risks iegūt elektriskās strāvas triecienu!
- Atlaidināšanas paātrināšanai neizmantojiet paņēmienu, kurus nav ieteicis ražotājs. Sprādziena risks!
- Lai notīrītu apsarmojumu vai ledus kārtu, neizmantojiet spicus vai asus priekšmetus. Tā varat sabojāt aukstumnesēja caurules. Aukstumnesēja noplūde var izraisīt acu bojājumus vai aizdegšanos.
- Ierīcē neglabājiet produktus, kuru sastāvā ir ugunsnedrošas gaistošas vielas (piem., aerosola flakonus) vai sprāgstošas vielas. Sprādzienbīstami!

## ■ Nepieļaujiet, ka bērni vai mazaizsargāti cilvēki apdraud sevi!

Riska grupā ir bērni, cilvēki ar ierobežotām fiziskām, garīgām un sensorām spējām, kā arī cilvēki ar nepietiekamām zināšanām par drošu ierīces lietošanu.

Raugieties, lai bērni un mazaizsargāti cilvēki būtu izpratuši riskus.

Personai, kas ir atbildīga par drošību, ir jāuzrauga vai jāinstruē bērni un mazaizsargāti cilvēki, kuri lieto ierīci.

Bērni drīkst izmantot ierīci no 8 gadu vecuma.

Uzraugiet bērnus, ja tie tīra ierīci vai veic tās apkopi.

Nekad neļaujiet bērniem spēlēties ar ierīci.

- Nestāviet un ar spēku nebalstieties uz ierīces pamatnes, atvilktnēm, durvīm u.c..
- Lai atkausētu un iztīrītu ierīci, atvienojiet kontaktdakšu no rozetes vai izslēdziet drošinātāju. Neatvienojiet kontaktdakšu no rozetes, velkot aiz vada.

- Glabājiet dzērienus ar augstu alkohola saturu cieši aizvērtās pudelēs un vertikālā stāvoklī.
- Sargājiet plastikāta daļas un durvju blīvi no saskares ar eļļu un taukiem. Pretējā gadījumā daļas un blīve kļūs porainas.
- Nekad neaizsedziet un nenosprostoņiet ierīces ventilācijas atveres.
- Neglabājiet pudelēs vai bundžās pildītus dzērienus (it īpaši gāzētus dzērienus) saldētavas nodalījumā. Pudeles un bundžas var uzsprāgt!
- Nekad nelieciet saldētu ēdienu tikko no saldētavas uzreiz mutē. Risks gūt apsaldējumus!
- Izvairieties no ilgstošas pieskaršanās sasalušam ēdienam, ledum vai iztvaicētāja caurulēm u.c.. Risks iegūt apsaldējumus!

## Bērni māsaimniecībā

- Iepakojumu un tā daļas glabājiet bērniem nepieejamā vietā. Gofrētais kartons un plēve rada nosmakšanas risku!
- Neļaujiet bērniem spēlēties ar ierīci!
- Ja ierīcei ir slēdzene, atslēgu glabājiet bērniem nepieejamā vietā!

## Vispārīgi noteikumi

Ierīce ir paredzēta

- ēdiena atdzesēšanai un sasaldēšanai,
- ledus pagatavošanai.

Šī ierīce paredzēta izmantošanai iekštelpās mājas apstākļos.

Aukstumnesēja cirkulācijas ķēde ir pārbaudīta attiecībā uz noplūdēm.

Šī ierīce atbilst attiecīgo drošības noteikumu prasībām elektroierīcēm, tā aprīkota ar trokšņa slāpētāju.

Šo ierīci paredzēts izmantot augstumā līdz 2000 metriem virs jūras līmeņa.

## Informācija par nodošanu atkritumos



### Iepakojuma nodošana atkritumos

Iepakojums pasargā jūsu ierīci no bojājumiem transportēšanas laikā. Visi izmantotie materiāli ir videi nekaitīgi un atkārtoti pārstrādājami. Lūdzu, atbalstiet mūs, iepakojumu nododot atkritumos videi draudzīgā veidā.

Lūdzu, pajautāties izplatītājam vai interesējieties pašvaldībā par aktuālajām iespējām nodot atkritumus.



### Vecās ierīces nodošana atkritumos

Vecās ierīces nav nevajadzīgi krāmi! Atkārtoti pārstrādājot vecās ierīces var iegūt vērtīgus izejmateriālus.



Šī ierīce ir marķēta atbilstoši Eiropas direktīvai 2012/96/ES par lietotām elektriskām un elektroniskām ierīcēm (elektrisko un elektronisko iekārtu atkritumiem EEEA). Šīs vadlīnijas nosaka kārtību ES teritorijā, kādā lietotas ierīces tiek nodotas atkārtotai pārstrādei.



### Brīdinājums

#### Ierīces, kas beigušas kalpot

1. Izraujiet elektrības kontaktdakšīņu.
2. Nogrieziet elektrības vadu un nododiet atkritumos kopā ar kontaktdakšīņu.
3. Neizņemiet ārā tvertnes un plauktus – tā novērsīsiet iespēju, ka bērni var iekāpt ierīcē!
4. Kad ierīce beigusī kalpot, neļaujiet bērniem ar to spēlēties. Nosmakšanas risks!

Ledusskapju izolācijas slānī ir gāzes un aukstumnesējs. Aukstumnesējs un gāzes jānodod profesionālai atkritumu pārstrādei. Pirms atbilstošas nodošanas pārstrādei pārliecinieties, ka aukstumnesēja cauruļvadi nav bojāti.

## Piegādātās preces komplekta saturs

Kad esat izsaiņojuši visas detaļas, pārbaudiet vai transportēšanas laikā nav radušies kādi bojājumi.

Ja ir kādas sūdzības, sazinieties ar izplatītāju, pie kura iegādājāties ierīci vai ar mūsu klientu apkalpošanas dienestu.

Piegādātās preces komplektā ietilpst šādas detaļas:

- brīvi stāvoša ierīce
- iekšējie piederumi (atkarībā no modeļa)
- maisiņš ar uzstādīšanas materiāliem
- lietošanas instrukcija
- Uzstādīšanas rokasgrāmata
- klientu apkalpošanas dienesta grāmatiņa
- garantijas talons
- informācija par enerģijas patēriņu un trokšņiem

## Ierīces pievienošana

Uzstādīšanas vietai ir piemērota sausa un labi vēdināma telpa. Uzstādīšanas vietai nevajadzētu atrasties tiešā saules gaismā un līdzās karstuma avotiem, piemēram, plītij, radiatoram utt. Ja nav iespējams izvairīties no uzstādīšanas līdzās karstuma avotam, izmantojiet piemērotu izolējoša materiāla plāksni vai ievērojiet norādīto minimālo attālumu līdz karstuma avotam:

- 3 cm līdz gāzes vai elektriskajai plītij,
- 30 cm līdz eļļas vai ar oglēm kurināmai plītij.

Uzstādīšanas vietā grīdai jābūt stabīlai, ja nepieciešams, nostipriniet to. Ja grīda ir nelīdzena, izlīdziniet, izmantojot balstus.

## Attālums no sienas

Uzstādot ierīci, pārliecinieties, ka tās durvis var atvērt 90° leņķī.

## Apkārtējā temperatūra un ventilācija

### Apkārtējā temperatūra

Ierīce ir ražota noteiktai klimata klasei. Atkarībā no klimata klases, ierīci var darbināt turpmāk tekstā norādītajā temperatūrā.

Klimata klase norādīta uz parametru plāksnītes.

**Att. 13**

Klimata klase	Pieļaujamā apkārtējā temperatūra
SN	+10 °C līdz 32 °C
N	+16 °C līdz 32 °C
ST	+16 °C līdz 38 °C
T	+16 °C līdz 43 °C

### Piezīme

Ierīce pilnībā darbojas norādītās klimata klases temperatūras robežās. Ja SN klimata klases ierīci darbina vēsākā telpas temperatūrā, ierīce netiks bojāta līdz +5 °C temperatūrai.

## Ventilācija

**13** att.

Gaiss pie ierīces aizmugurējā paneļa un sānu paneļiem sakarst. Karstā gaisa aizplūšanu nekavējoties nedrīkst kavēt. Citādi dzesēšanas iekārtai jādarbojas ar lielāku jaudu. Tas palielina elektrības patēriņu. Tādēļ nekad neaizklājiet un neaizsprostojiet ventilācijas atveres!

## Ierīces pievienošana

Kad ierīce uzstādīta, nogaidiet vismaz vienu stundu līdz ierīces ieslēgšanai. Transportēšanas laikā kompresora eļļa var būt ielīdusi dzesēšanas sistēmā.

Pirms pirmo reizi ieslēdziet ierīci, izīriet ierīces iekšpusi (skat. sadaļu „Ierīces tīrīšana”).

## Pievienošana elektrībai

Kontaktligzdai jāatrodas ierīces tuvumā un tai jābūt brīvi pieejamai arī pēc ierīces uzstādīšanas.


### Brīdinājums

Elektriskās strāvas trieciena risks!

Ja elektrības vada garums ir neatbilstošs, nekad neizmantojiet sadalītājus vai pagarinātājus.

Lūdzu, sazinieties ar klientu apkalpošanas dienestu, lai gūtu informāciju par citām iespējām. Šī ierīce atbilst I aizsardzības klasei. Pievienojiet ierīci 220-240 V/50 Hz maiņstrāvai pareizi uzstādītā kontaktligzdā ar aizsargvadu.

Kontaktligzdai jābūt drošinātai ar 10 līdz 16 A drošinātāju.

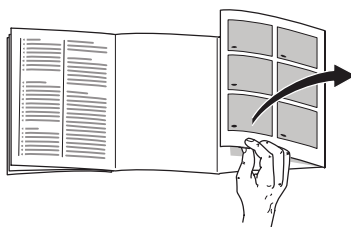
Attiecībā uz ierīcēm, kuras lieto ārpus Eiropas valstīm, pārbaudiet vai norādītais strāvas stiprums un veids atbilst jūsu saimniecībā piegādātās strāvas vērtībām. Šī informācija norādīta uz parametru plāksnītes.  att.

### Brīdinājums

Nekad nepievienojiet ierīci elektrības taupīšanas kontaktdakšīņām.

Mūsu ierīces var lietot ar strāvas un sinus kontroles pārveidotājiem. Strāvas kontroles pārveidotājus izmanto fotovoltu sistēmās, kas ir tieši pievienotas valsts kopējam tīklam. Sinus kontroles pārveidotāji jāizmanto izolētās vietās (piem., uz kuģiem vai kalnu namiņos) kuras nav tieši pievienoti valsts kopējam tīklam.

## Iepazīstieties ar savu ierīci



Lūdzu, atlociet ilustrēto pēdējo lapu. Šī lietošanas instrukcija attiecas uz dažādiem modeļiem.

Modeļu piederumu un funkciju klāsts var atšķirties.

Shēmas var atšķirties.

 att.

\* ne visiem modeļiem.

A Ledusskapja nodaļējums  
B. Saldētavas nodaļējums

1-9 Vadības pogas  
10 Plaukts mazām pudelēm



- 11 Plaukts lielām pudelēm
- 12 Apgaismojums (LED)
- 13\* Pudeļu plaukts
- 14 Aukstais glabāšanas nodaļums
- 15 Dārzeni tvertne ar mitruma regulatoru
- 16 Saldētā ēdiena tvertne

## Vadības pogas

**2** att.

### 1. Rādījums Trauksme

Tas izgaismojas, ja ierīcē ir pārāk silts.

### 2. Ledusskapja nodaļuma temperatūras izvēles poga

To izmanto, lai iestatītu temperatūru ledusskapja nodaļumā.

### 3. Rādījums “super”

Tas ir izgaismots, ja darbojas ātrā dzesēšana.

### 4. Temperatūras rādījums ledusskapja nodaļumam

Skaitļi atbilst ledusskapja nodaļumā iestatītajai temperatūrai °C.

### 5. Indikators “eco”

Izgaismojas tad, ja dzesēšanas nodaļumā ir ieslēgts ekonomiskais režīms.

### 6. Temperatūras izvēles pogas saldētavas nodaļumam

Tās izmanto, lai iestatītu temperatūru saldētavas nodaļumā.

### 7. rādījums “super” saldētavas nodaļumam

Tas izgaismojas tad, kad ir ieslēgta straujā sasaldēšana.

### 8. Temperatūras rādījums saldētavas nodaļumam

Skaitļi atbilst saldētavas nodaļumā iestatītajai temperatūrai °C.

### 9. Indikators “eco”

Izgaismojas tad, ja saldētavas nodaļumam ir ieslēgts ekonomiskais režīms.

## Ierīces ieslēgšana

**2** att.

1. Iespraudiet elektrības kontaktdakšīņu kontakligzdā.
2. Skan brīdinājuma signāls. Ekrānā mirgo temperatūras rādījums 8.
3. Piespiediet temperatūras iestatīšanas pogu 2. Brīdinājuma signāls izslēdzas.

Kad saldētavas nodaļumā sasniegta iestatītā temperatūra, izgaismojas temperatūras rādījums 8.

Rūpnīca iesaka šādus iestatījumus:

- ledusskapja nodaļumā – vidējais iestatījums;
  - saldētavas nodaļumā – 18 °C
- Jūtīgus ēdienus glabājiet ledusskapja nodaļumā.

## Padomi darbināšanai

- Pēc ierīces ieslēgšanas var paiet vairākas stundas, līdz tiks sasniegta iestatītā temperatūra.
- Pilnībā automātiskā “NoFrost” sistēma nodrošina to, ka saldētavas nodaļumā neveidojas apledojums. Atlaidināšana nav nepieciešama.

- Korpusa sānu paneli dažreiz tiek mazliet sildīti. Tas pasargā no kondensāta veidošanās durvju blīves zonā.
- Ja saldētavas nodalījuma durvis nevar uzreiz vēlreiz atvērt, kad tās ir tikko aizvērtas, pagaidiet, līdz izlīdzinās izveidojies zemais spiediens.

## Temperatūras iestatīšana

**2** att.

### Ledusskapis

Temperatūru var iestatīt no +2 °C līdz +8 °C. Spiediet temperatūras izvēles pogu 2, līdz ir iestatīta ledusskapja nodalījumā nepieciešamā temperatūra.

Tiek saglabāta pēdējā izvēlēta vērtība. Iestatītā vērtība ir redzama temperatūras ekrānā 4.

### Piezīme –

lai sasniegtu izvēlēto temperatūru, par 1/3 attaisiet ventilācijas atveres, **6** att.

### Saldētava

Temperatūru var iestatīt no -16 °C līdz -24 °C. Turpiniet spiest temperatūras iestatīšanas pogu 6, līdz saldētavas nodalījumā tiek iestatīta vajadzīgā temperatūra.

Tiek saglabāta pēdējā izvēlēta vērtība. Iestatītā vērtība ir redzama temperatūras ekrānā 8. Saldētavas nodalījumā iesakām saglabāt rūpnīcas iestatījumu -18 °C.

## Ekonomiskais režīms

Ekonomiskais režīms pārslēdz ierīci uz darbību, taupot enerģiju.

Ierīce automātiski iestata šādu temperatūru:

- dzesēšanas nodalījumā +8 °C
- saldētavas nodalījumā -16 °C

### Izslēgšana

Piespiediet eko pogu.

## Ekonomiskā režīma “eco”

### ieslēgšana

Turpiniet spiest temperatūras iestatījumu pogu 6, līdz izgaismojas indikators “eco”.

## Trauksmes funkcijas

### Durvju trauksme

Ja ierīces durvis kādu laiku ir atstātas vaļā, ieslēdzas brīdinājuma signāls. Lai izslēgtu brīdinājuma signālu, aizveriet durvis.

### Temperatūras brīdinājuma signāls

Temperatūras trauksme ieslēdzas tad, ja saldētavas nodalījumā ir pārāk silts, un ēdienam draud atkušana.

Mirgo temperatūras rādītjums, **2**/8. att.

Trauksmes signāls var ieslēgties arī tad, ja sasaldētais ēdiens nav apdraudēts:

- ja ierīce ir nesen ieslēgta;
- ja ierīcē ievietots liels daudzums svaiga ēdiena,
- ja saldētavas nodalījuma durvis ir atstātas vaļā pārāk ilgi.

## Piezīme

Nesasaldējiet atkārtoti pakusušu vai jau atkusušu ēdienu. Atkārtoti sasaldēt drīkst tikai gatavās maltītes (vārītas vai ceptas). Sasaldēto produktu neglabājiet ilgāk par maksimālo glabāšanas ilgumu.

## Trauksmes signāla izslēgšana

**2** att.

Piespiediet trauksmes pogu 6, lai izslēgtu brīdinājuma signālu.

## Lietderīgais tilpums

Informācija par lietderīgo tilpumu redzama ierīces iekšpusē uz parametru plāksnītes **18** att.

## Saldētavas tilpuma pilnīga izmantošana

Izņemot vairākus piederumus, saldētavā var ievietot maksimālo ēdiena daudzumu. Ēdienu var kraut tiešu uz saldētavas plauktiem.

### Piezīme

raugieties, lai ēdiens nesaskaras ar aizmugurējo paneli. Citādi tiks traucēta gaisa cirkulācija. Ēdiens vai iepakojums var piesalt pie aizmugurējās sienas.

## Piederumu izņemšana

Izvelciet tvertni līdz galam, paceliet priekšpusē un izņemiet ārā. **9** att.

## Ledusskapja nodalījums

Ledusskapja nodalījums ir ideāla glabāšanas vieta gaļai, desām, zivīm, piena produktiem, olām, gatavajām maltītēm un konditorejas izstrādājumiem.

## Ēdiena glabāšana

- Uzglabājiet svaigu, nebojātu ēdienu. Tā kvalitāte un svaigums tad saglabāsies ilgāk.
- Lietošanai gatavajiem produktiem un produktiem burkā ievērojiet ražotāja norādītos lietošanas termiņus.
- Ietīniet vai apklājiet ēdienu pirms tā ievietošanas ierīcē. Tā tiks saglabāts ēdiena aromāts, krāsa un svaigums. Turklāt nesajauksies ēdienu smaržas un netiks iekrāsotas plastikāta daļas.
- Ļaujiet siltiem ēdieniem un dzērieniem atdzist pirms tos ievietojiet ierīcē.

### Piezīme.

Neaizsprostojiet ar ēdienu gaisa izplūdes atveres, citādi būs traucēta gaisa cirkulācija. Ēdiens, kuru glabā tieši gaisa izplūdes atverē priekšā, var sasalt, jo tur izplūst auksts gaiss.

## levērojiet dažādās vēsuma zonas ledusskapja nodalījumā

Gaisa cirkulācija ledusskapī rada dažādas vēsuma zonas:

- Visaukstākās zonas ir gaisa izplūdes atveru priekšā, kā arī atvēsināšanas nodalījumā, **1**/14 att.
- Visaukstākā zona ir starp dārzeņu tvertni un stikla plauktu virs tās.

### Piezīme

Ātrbojīgu ēdienu (piem., zivis, desas, gaļu) glabājiet visaukstākajā zonā virs dārzeņu tvertnes.

- Vissiltākā zona ir pašā durvju augšpusē.

### Piezīme

Tādus produktus kā cietais siers un sviests glabājiet vissiltākajā zonā. Tad siers turpina veidot aromātu, bet sviestu joprojām varēs viegli uzsmērēt.

## Dārzeņu tvertne ar mitruma regulatoru

### **7** att.

Lai radītu augļiem un dārzeņiem optimālu glabāšanas klimatu, dārzeņu tvertnē var iestatīt gaisa mitrumu.

- Pārsvarā dārzeņi, kā arī dažādi produkti vai mazs daudzums produktu – augstāks gaisa mitrums.
- Pārsvarā augļi, kā arī liels daudzums produktu – zemāks gaisa mitrums.

## Piezīmes

- Pret aukstumu jutīgus augļus (piem., ananāsus, banānus, papaiju un citrusaugļus) un pret aukstumu jutīgus dārzeņus (piem., baklažānus, gurķus, cukīni, paprikas, tomātus un kartupeļus) vajadzētu glabāt ārpus ledusskapja apm. +8 °C - +12 °C temperatūrā, lai vislabāk saglabātos kvalitāte un garša.
- Atkarībā no glabātā ēdiena veida un tā daudzuma dārzeņu tvertnē var izveidoties kondensāts. Noslaukiet kondensātu ar sausu drānu, un ar mitruma regulētāju noregulējiet gaisa mitrumu dārzeņu tvertnē

## Aukstais glabāšanas nodalījums

### **6** att.

Aukstajā glabāšanas nodalījumā ir zemāka temperatūra nekā ledusskapja nodalījumā. Var veidoties pat temperatūra zem 0 °C.

Tas ir ideāli piemērots zivju, gaļas un desu glabāšanai. Nav piemērots lapu salātu un dārzeņu, kā arī pret aukstumu jūtīgu produktu glabāšanai.

Temperatūru atvēsināšanas nodalījumos

var mainīt, izmantojot ventilācijas atveri.

Temperatūras regulēšanas pogu virziet uz augšu, lai pazeminātu temperatūru. Temperatūras regulēšanas pogu virziet uz leju, lai paaugstinātu temperatūru. **6** att.

## Straujā dzesēšana

Straujā dzesēšana maksimāli atdzesē ledusskapja nodalījumu uz apm. 15 stundām. Pēc tam tiek automātiski atjaunota pirms straujā dzesēšanas režīma iestatītā temperatūra. Straujās dzesēšanas režīmu ieslēdziet piem.:

- pirms liela ēdiena daudzuma ievietošanas ledusskapja nodalījumā,
- lai ātri atdzesētu dzērienus.

### Piezīme.

Kad ir ieslēgta „super” dzesēšanas funkcija, var būt skaļāks ierīces darbošanās troksnis.

## Ieslēgšana un izslēgšana

### 2 att.

Turpiniet spiest temperatūras iestatījumu pogu 2, līdz izgaismojas rādījums “super” 3.

## Saldētavas nodalījums

### Saldētavas nodalījumu izmanto:

- dziļi sasaldēta ēdiena glabāšanai;
- ledus gabaliņu pagatavošanai;
- ēdiena sasaldēšanai.

### Piezīme.

Pārlicinieties, ka saldētavas nodalījuma durvis ir kārtīgi aizvērtas. Ja durvis ir atvērtas, sasaldētais ēdiens atlaidīsies. Saldētavas nodalījums pārklāsies ar biezu ledus kārtu. Turklāt tiks izniekota enerģija lielā elektrības patēriņa dēļ.

## Sasaldēšanas tilpums

Informācija par sasaldēšanas tilpumu norādīta uz parametru plāksnītes. **13.** att.

### Maks. sasaldēšanas tilpuma izmantošanas priekšnosacījumi

- Pirms svaigos produktus ievieto nodalījumā, ieslēdziet „super” sasaldēšanas funkciju (skat. nodaļu „Super sasaldēšana”).
- Lielu daudzumu ēdiena vēlams sasaldēt apakšējā nodalījumā. Tur ēdiens sasilst īpaši strauji un tādēļ saudzīgi.

## Ēdiena sasaldēšana un glabāšana

### Saldētu ēdienu iegāde

- Iepakojums nedrīkst būt bojāts.
- Izmantojiet ēdienu līdz derīguma termiņa beigām.
- Temperatūrai veikala saldētavā jābūt  $-18\text{ }^{\circ}\text{C}$  vai zemākai.
- Ja iespējams, dziļi sasaldētu ēdienu pārvadājiet somā ar izolāciju, un ātri ievietojiet saldētavas nodalījumā.

## Iekraujot produktus, ņemiet vērā:

- lielu daudzumu ēdiena vislabāk sasaldēt pašā augšējā nodalījumā, tur ēdiens sasilst īpaši strauji, un tādēļ saudzīgi;
- ēdienu izvietojiet pa visu nodalījumu vai saldētā ēdiena tvertni.

### Piezīme.

Jau sasalušais ēdiens nedrīkst saskarties ar ēdienu, kas tiks sasaldēts. Ja nepieciešams, sasaldēto ēdienu pārvietojiet uz citām saldētā ēdiena tvertnēm.

- Lai nodrošinātu gaisa cirkulāciju ierīcē, saldētā ēdiena tvertne jāiebīda līdz galam.

## Neliela ēdiena daudzuma sasaldēšana

Par to, kā sasaldēt nelielu daudzumu ēdiena, lai tas tiktu dziļi sasaldēts ļoti ātri, lasiet sadaļā "Automātiskā straujā sasaldēšana".

## Svaiga ēdiena sasaldēšana

Sasaldējiet tikai svaigu un nebojātu ēdienu. Lai saglabātu labāko iespējamo uzturvērtību, aromātu un krāsu, dārzeņus pirms sasaldēšanas vajadzētu blanšēt. Baklažānus, piparus, cukini un sparģeļus blanšēt nav nepieciešams. Grāmatu veikalos pieejama literatūra par sasaldēšanu un blanšēšanu.

## Piezīme

Ēdienu, kas tiks sasaldēts, glabājiet atsevišķi no jau sasaldēta ēdiena.

- Sasaldēšanai piemēroti šādi ēdieni: kūkas un konditorejas izstrādājumi, zivis un jūras produkti, gaļa, medījums, mājputnu gaļa, dārzeņi, augļi, garšaugi, olas bez čaumalas, piena produkti, piem., siers, sviests un bieziens, gatavie ēdieni un pārpalikumi, piemēram, zupas, sautējumi, vārīta gaļa un zivis, kartupeļu ēdieni, suflē un deserti.
- Sasaldēšanai nav piemēroti šādi ēdieni: dārzeņi, kurus parasti patērē svaigus, piem., lapu salāti un redīsi, olas ar čaumalu, vīnogas, veseli āboli, bumbieri un persiki, cieti vārītas olas, jogurts, rūgušpiens, skābs krējums, saldaiss krējums un majonēze.

## Saldēta ēdiena iepakošana

Lai novērstu to, ka ēdiens zaudē savu aromātu vai izžūst, ievietojiet to gaisu necauraidīgās tvertnēs.

1. Ielieciet ēdienu iepakojumā.
2. Izspiediet gaisu.
3. Aiztaisiet iepakojumu.
4. Iepakojumam pievienojiet zīmīti ar norādēm par tā saturu un sasaldēšanas datumu.

### Piemērots iepakojums:

plastikāta plēve, polietilēna maisiņi, alumīnija folija, saldētavas tvertnes. Šīs preces iespējams iegādāties specializētajās veikalos nodaļās.

### Nepiemērots iepakojums:

letinamais papīrs, sviestpapīrs, celofāns, atkritumu maisiņi un lietoti iepirkumu maisiņi.

### Līdzekļi, kas ir piemēroti ēdiena iepakojuma aizdarīšanai:

gumijas gredzeni, plastikāta knaģi, stieples, aukstumizturīga līmlente u.c.

No polietilēna pagatavotus maisiņus var aizdarīt ar karsto plēves aizkausēšanas ierīci.

### Sasaldētā ēdiena uzglabāšanas ilgums

Uzglabāšanas ilgums atkarīgs no ēdiena veida.

Pie -18 °C temperatūras:

- zivis, desas, gatavie ēdieni, kūkas un konditorejas izstrādājumi – līdz 6 mēnešiem.
- siers, mājputnu gaļa un gaļa – līdz 8 mēnešiem.
- dārzeņi un augļi – līdz 12 mēnešiem.

## Straujā sasaldēšana

Ēdienu vajadzētu cik ātri vien iespējams stingri sasaldēt, lai saglabātu vitamīnus, uzturvērtību izskatu un aromātu.

leslēdzot straujo sasaldēšanu, ierīce darbojas nepārtraukti. Temperatūra saldētavas nodalījumā ir daudz zemāka, nekā parasti.

## Straujās sasaldēšanas ieslēgšana

Atkarībā no sasaldējamā ēdiena daudzuma varat izmantot straujo sasaldēšanu dažādos veidos.

### Piezīme

Kad ir ieslēgta straujās saldēšanas funkcija, var būt skaļāks ierīces darbošanās troksnis.

### Automātiska straujā sasaldēšana

Neliels ēdiena daudzums tiek ļoti ātri dziļi sasaldēts, ja to sasaldē šādi:

- saldētā ēdiena tvertnes apakšā,
- kreisajā pusē.

Automātiskā straujā sasaldēšana ieslēdzas automātiski, ja saldētavā ievieto siltus ēdienus.

### Manuālā straujā sasaldēšana

**2** att.

Lielu daudzumu ēdiena labāk sasaldējiet augšējā nodalījumā. Tur ēdiens sasilst īpaši strauji, un tādēļ saudzīgi.

Vairākas stundas pirms svaiga ēdiena ievietošanas saldētavas nodalījumā ieslēdziet straujo sasaldēšanu, lai izvairītos no nevēlamas temperatūras paaugstināšanās.

Ja paredzēts izmantot maksimālo sasaldēšanas tilpumu, straujās sasaldēšanas funkciju vajadzētu ieslēgt 24 stundas pirms svaigā ēdiena ievietošanas saldētavas nodalījumā.

Spiediet saldētavas nodalījuma temperatūras iestatīšanas pogu 6, līdz izgaismojas rādījums "super" saldētavas nodalījumam 7.

## Straujās sasaldēšanas

### izslēgšana

4 att.

Spiediet ledusskapja nodalījuma temperatūras iestatīšanas pogu 6, līdz ekrānā redzama vajadzīgā temperatūra.

Tagad straujā sasaldēšana ir izslēgta.

Tagad straujā sasaldēšana ir izslēgta.

Kad straujā sasaldēšana ir pabeigta, ierīce automātiski pārslēdzas uz normālo režīmu.

- Ja izmantota automātiskā straujā sasaldēšana – tiklīdz mazāks ēdiena daudzums ir dziļi sasaldēts.
- Ja izmantota manuālā straujā sasaldēšana – Pēc apm. 2 1/2 dienām.

## Sasaldētā ēdiena atkausēšana

Atkarībā no ēdiena tipa un pielietojuma, izvēlieties vienu no šīm atkausēšanas iespējām:

- istabas temperatūrā
- ledusskapī
- elektriskajā plīvē ar/bez karstā gaisa ventilatora
- mikroviļņu krāsnī

### Uzmanību

Atkārtoti nesasaldējiet nedaudz atkususu vai atkususu ēdiena. Atkārtoti sasaldēt drīkst tikai gatavu ēdiena (vārītu vai ceptu).

Sasaldētos produktus neuzglabājiet ilgāk par maksimālo uzglabāšanas laiku.

## Iekšējie piederumi

### Plaukti un tvertnes

Iekšējos plauktus un tvertnes var izkārtot tā, kā nepieciešams – pavelciet plauktu uz priekšu, paspiediet uz leju, un sasveriet uz sāniem. Paceliet tvertni un izņemiet ārā.

### Īpašais aprīkojums

(ne visiem modeļiem)

#### Pudeļu plaukts

5 att.

Pudeļu drošai glabāšanai paredzēts pudeļu plaukts.

#### Ledus gabaliņu paplāte

11 att.

1. Piepildiet ledus gabaliņu paplāti par 3/4 ar dzeramo ūdeni, un ievietojiet saldētavas nodalījumā.
2. Ja ledus gabaliņu paplāte ir iesprūduši saldētavas nodalījumā, tās atbrīvošanai izmantojiet tikai trulus priekšmetus (karotes kātu).
3. Lai atbrīvotu ledus gabaliņus, viegli savērpjiet ledus gabaliņu paplāti vai tšu brīdi paturiet zem ūdens strūkļas.

## Saldētavas kalendārs

10 att.

Lai nepieļautu ēdiena kvalitātes zaudēšanu, nepārsniedziet maksimālo glabāšanas laiku. Skaitļi līdzās simboliem norāda produktu pieļaujamo glabāšanas ilgumu mēnešos. Ja ēdiens ir iegādāts veikalā, ievērojiet ražotāja norādīto derīguma termiņu.



## Ledus paka

Ja notiek elektroenerģijas padeves pārtraukums vai darbības traucējums, atkušanas palēnināšanai var izmantot ledus pakas. Visilgākais glabāšanas laiks iespējams, ja ledus paku novieto uz ēdiena augšējā nodalījumā. Ledus pakas var izmantot arī ēdiena pagaidu atdzesēšanai, piem., aukstuma somā.

## Brokastu komplekts

 att.

Brokastu komplekta tvertnes var izņemt ārā un piepildīt atsevišķi.

## Uzlīme „OK”

(ne visiem modeļiem)

Uzlīme “OK” jums ļauj pārliecināties par to, vai ledusskapja nodalījums nodrošina ēdienam ieteikto temperatūru drošajā diapazonā līdz +4 °C. Ja uzlīmē nav redzams “OK”, pakāpeniski pazemīniet temperatūru.

### Piezīme.

Pēc ierīces ieslēgšanas var paiet 12 stundas, līdz tiks sasniegta šī temperatūra.



## Pareiza iestatīšana

## Ierīces izslēgšana un atvienošana

### Ierīces izslēgšana

Atvienojiet kontaktdakšīņu no strāvas vai izslēdziet drošinātāju. Dzesēšanas iekārta izslēdzas.

### Ierīces atvienošana

Ja ilgu laiku nelietojat ierīci, veiciet turpmāk uzskaitītās darbības.

1. Atvienojiet kontaktdakšīņu no strāvas vai izslēdziet drošinātāju.
2. Iztīriet ierīci.
3. Atstājiet ierīces durvis atvērtas.

## Ierīces tīrīšana



### Uzmanību

- Nelietojiet abrazīvus, hloru vai skābi saturošus tīrīšanas līdzekļus vai šķīdinātājus.
- Nelietojiet beržamos vīkšķus vai abrazīvus sūkļus. Metāla virsmas var sākt rūstēt.
- Nekad nemazgājiet plauktus un tvertnes trauku mazgājamā mašīnā. Detaļas var deformēties!

### Mazgāšanas ūdens nedrīkst iekļūt šādās zonās:

- vadības pogās;
- apgaismojumā;
- ventilācijas atverēs;
- atverēs sadalošajā plāksnē.

## Rīkojieties šādi:

1. Pirms tīrīšanas izslēdziet ierīci.
2. Izraujiet elektrības kontaktdakšīņu vai izslēdziet drošinātāju.
3. Skalošanas ūdens nedrīkst ielīdēt vadības pogās, apgaismojumā, ventilācijas atverēs vai sadalošās daļas atverēs!  
Izmazgājiet ierīci ar mīkstu drānu, izmantojot remdenu ūdeni un nedaudz pH neitrāla mazgāšanas līdzekļa.
4. Durvju blīvi noslaukiet tikai ar tīru ūdeni un pēc tam rūpīgi noslaukiet sausu.
5. Skalošanas ūdens nedrīkst tecēt caur drenāžas atveri uz izgarošanas vietu.
6. Pēc tīrīšanas atkal pievienojiet un ieslēdziet ierīci.

## Iekšējais aprīkojums

Vīsas ierīces maināmās daļas var izņemt, lai nomazgātu.

### Izņemiet durvju plauktus

**4** att.

Paceliet plauktus uz augšu, un izņemiet ārā.

### Izņemiet stikla plauktus

Izvelciet stikla plauktus uz priekšu, un izņemiet ārā.

### Tvertnes izņemšana

**8** att.

Izvelciet tvertni līdz galam, paceliet priekšpusē un izņemiet ārā.

### Saldētā ēdiena tvertnes izņemšana

**9** att.

Izvelciet saldētā ēdiena tvertni līdz galam, paceliet priekšpusē un izņemiet ārā.

## Lampiņa (LED)

Jūsu ierīce aprīkota ar LED lampiņu, kurai nav nepieciešama apkope.

Remontēt šīs lampiņas atļauts tikai klientu apkalpošanas dienests vai pilnvarots tehniskais darbinieks.

## Padomi enerģijas ietaupīšanai

- Uzstādiet ierīci sausā, labi ventilētā telpā! Ierīci nevajadzētu uzstādīt tiešos saules staros vai līdzās siltuma avotam (piem., radiatoram, plītij).  
Nenosprostojiet ierīces ventilācijas atveres.
- Izmantojiet saldētā ēdiena aukstumu, lai dzesētu ēdienu.
- Atlaidiniet sasaldēto ēdienu ledusskapja nodalījumā un izmantojiet sasaldētā ēdiena zemajai temperatūrai dzesēt ēdienu ledusskapī.
- Lai izvairītos no palielināta elektrības patēriņa, šad tad notīriet ierīces aizmugurējo daļu.
- Lai sasniegtu vismazāko enerģijas patēriņu, sānos pie sienas atstājiet nelielu spraugu.
- Piederumu izvietojumam neietekmē ierīces enerģijas patēriņu.

---

# Darbošanās trokšņi

## Pilnīgi normāli trokšņi

### **Piezīme.**

Kad ir ieslēgta straujās sasaldēšanas funkcija, var būt skaļāks ierīces darbošanās troksnis.

### **Dūkšana**

Darbojas motori (piem., dzesēšanas iekārtas, ventilators).

### **Burbuļošana, sanošas vai burzguļošas skaņas**

Aukstumnesējs plūst pa caurulēm.

### **Klikšķēšana**

Ieslēdzas/izslēdzas motori, slēdži vai elektromagnētiski vārsti.

### **Krakšķēšana -**

notiek automātiskā atlaidināšana.

## Trokšņu novēršana

### **Ierīce nav nolīmeņota**

Lūdzu nolīmeņojiet ierīci, izmantojot spirta līmeņrādi. Izmantojiet kājiņas ar maināmu augstumu vai ievietojiet zem tām ieliktnus.

### **Ierīce nestāv brīvi**

Lūdzu, atbīdīet ierīci nost no līdzās esošām iekārtām vai ierīcēm.

### **Tvertnes vai glabāšanas vietas grīļojas vai ir iesprūdušas**

Lūdzu, pārbaudiet izņemamās daļas un, ja nepieciešams, ievietojiet tās pareizi.

### **Pudeles vai trauki saskaras**

Nedaudz atbīdīet pudeles vai traukus atstatu citu no cita.

## Nelielu traucējumu novēršana pašu spēkiem

Pirms zvaniet klientu apkalpošanas dienestam, lūdzu, pārbaudiet vai varat novērst traucējumu saviem spēkiem, balstoties uz turpmāk tekstā sniegto informāciju.

Klientu apkalpošanas dienesta konsultācija ir par maksu – pat tad, ja ierīcei ir spēkā garantija!

Traucējums	Iespējamais cēlonis	Rīcība, lai atrisinātu problēmu
Temperatūra stipri atšķiras no iestatītās vērtības.		Dažos gadījumos der ierīci izslēgt uz 5 minūtēm. Ja temperatūra ir pārāk augsta, nogaidiet dažas stundas un tad pārbaudiet vai temperatūra ir sasniegusi iestatīto vērtību. Ja temperatūra ir pārāk zema, pārbaudiet temperatūru vēlreiz nākamajā dienā.
Atskan brīdinājuma signāls. Ekrānā mirgo temperatūras rādītājs. 2/8. att.	Darbības traucējums – saldētavas nodalījumā ir pārāk silts! Saldētais ēdiens ir apdraudēts. Ir atvērtas ierīces durvis. Ir aizsegta ventilācijas atveres.	Lai izslēgtu brīdinājuma signālu, piespiediet temperatūras iestatīšanas pogu 2/6. att.  Aizveriet ierīces durvis.  Nodrošiniet pietiekamu ventilāciju.
	Saldētavā vienlaikus tika ievietots pārāk daudz ēdiena.	Nepārsniedziet maksimālo sasaldēšanas tilpumu.  Kad darbības traucējums ir novērsts, temperatūras rādītājs pārstāj mirgot.
Temperatūra saldētavas nodalījumā ir pārāk augsta.	Ir bieži virinātas ierīces durvis.  Ir aizklātas ventilācijas atveres.  Ir sasaldēts liels daudzums svaiga ēdiena.	Bez vajadzības neviriniet ierīces durvis.  Noņemiet šķēršļus.  Nepārsniedziet maksimālo sasaldēšanas tilpumu.
Ierīces sānu paneli ir silti.	Sānu paneļos ievilkta caurulītes, kuras dzesēšanas laikā sakarst.	Tā ir normāla ierīces darbība, nevis darbības traucējums.

Darbības traucējums	Iespējamais cēlonis	Risinājums
Apgaismojums nedarbojas.	LED apgaismojums ir bojāts. Ierīce bijusi atvērta pārāk ilgi. Apgaismojums tiek izslēgts pēc apm. 10 min.	Skat. sadaļu „Apgaismojums (LED)”. Ja ierīci aizver un atver, apgaismojums no jauna darbojas.
Regulēšanas pogu spilgtums ir mazāks.	Ja ierīci kādu laiku nedarbina, ekrāns uz apmales pārslēdzas uz enerģijas taupīšanas režīmu.	Tiklīdz ierīci atsāk lietot, piem., attaisa durvis, ekrāns no jauna ieslēdzas normālā spilgtumā.
Ekrāni nav izgaismoti.	Nav elektrības; drošinātājs ir izslēgts. Kontaktdakšīņa nav iesprausta kārtīgi.	Pievienojiet kontaktdakšu kontaktligzdai. Pārbaudiet, vai ir elektrība, pārbaudiet drošinātājus.
Ierīce nedzesē, temperatūras ekrāns un apgaismojums ir ieslēgti.	Ieslēgts demonstrēšanas režīms.	10 sekundes turiet piespiestu traukmes pogu (2/2 att.), līdz atskan apstiprinājuma signāls.  Pēc īsa brīža pārbaudiet, vai ierīce dzesē.
Saldētavas nodalījuma durvis bijušas atvērtas pārāk ilgi; saldētavā vairs nav iestatītā temperatūra.	Iztvaicētājs (dzesēšanas ģenerators) sistēmā “NoFrost” ir klāts ar biezu ledus kārtu, to vairs nevar atlaidināt automātiski.	Lai atlaidinātu iztvaicētāju, izņemiet tvertnes ar saldēto ēdienu, labi izolējiet, glabājiet vēsā vietā. Izslēdziet ierīci, un atbīdiet to no sienas. Atstājiet ierīces durvis atvērtas. Apm. pēc 20 minūtēm kondensāts sāk tecēt iztvaicēšanas paplātē ierīces aizmugurē. Lai nepieļautu to, ka iztvaicēšanas paplāte pārplūst pāri malām, uzslaukiet kondensātu ar sūkli. Ja iztvaicēšanas paplātē vairs neieplūst ūdens, iztvaicētājs tiek atlaidināts. Iztīriet ierīces iekšpusi. No jauna ieslēdziet ierīci.
Neieslēdzas automātiskā straujā sasaldēšana.		Ierīce neatkarīgi izlemj to, vai vajadzīga automātiskā straujā sasaldēšana, un to ieslēdz vai izslēdz.

# Klientu apkalpošanas dienests, produkta / ražošanas numurs un tehniskie dati

## Klientu apkalpošanas dienests

Ja jums ir jautājumi par ierīci, jums neizdodas novērst darbības traucējumus vai jūsu ierīcei jāveic remonts, sazinieties ar Klientu apkalpošanas dienestu.

Daudzas problēmas varat atrisināt pašu spēkiem, vadoties pēc informācijas problēmu novēršanai šajā instrukcijā vai mūsu tīmekļa vietnē. Pārējos gadījumos sazinieties ar mūsu klientu apkalpošanas dienestu.

Mēs vienmēr atradīsim piemērotu risinājumu un centīsimies izvairīties no nevajadzīga klientu apkalpošanas dienesta tehniķu apmeklējuma.

Garantijas iesniegumu gadījumos raudzīsimies, lai jūsu ierīces remontu veic apmācīti klientu apkalpošanas dienesta tehniķi, izmantojot oriģinālās rezerves daļas arī tad, ja ražotāja garantijas laiks ir beidzies.

Drošības dēļ ierīces remontu drīkst veikt tikai apmācīti speciālisti. Garantija zaudē spēku, ja remontu vai iejaukšanos veikušas personas, kuras neesam pilnvarojusi to veikt, vai tad, ja ierīcēm uzliktas neoriģinālas rezerves daļas, aizstājamošas daļas vai piederumi, un tā rezultātā radies defekts.

Ar funkcijām saistītās oriģinālās rezerves daļas saskaņā ar Ekodizaina direktīvu var iegādāties klientu apkalpošanas dienestā vismaz 10 gadus pēc ierīces nonākšanas tirgū Eiropas Ekonomiskajā zonā.

## Piezīme

Saskaņā ar uz atrašanās vietu attiecināmo ražotāja garantiju klientu apkalpošanas dienesta pakalpojumi ir bez maksas. Minimālais garantijas ilgums (ražotāja garantija privātiem patērētājiem) atbilstoši uz atrašanās vietu attiecināmajiem garantijas noteikumiem Eiropas Ekonomiskajā zonā ir 2 gadi (izņemot Dāniju un Zviedriju, kur tas ir 1 gads). Garantijas noteikumi neskar citas tiesības vai jūsu iesniegtās prasības saskaņā ar vietējo normatīvo aktu prasībām.

Plašāka informācija par garantijas periodu un garantijas noteikumiem jūsu valstī pieejama klientu apkalpošanas dienestā, pie jūsu pārdevēja vai mūsu tīmekļa vietnē.

Sazinoties ar klientu apkalpošanas dienestu, norādiet ierīces produkta numuru (E Nr.) un ražošanas numuru (FD Nr.).

Klientu apkalpošanas dienesta kontaktinformācija pieejama pievienotajā klientu apkalpošanas dienestu rādītājā vai mūsu tīmekļa vietnē.

## Produkta numurs (E Nr.) un ražošanas numurs (FD Nr.)

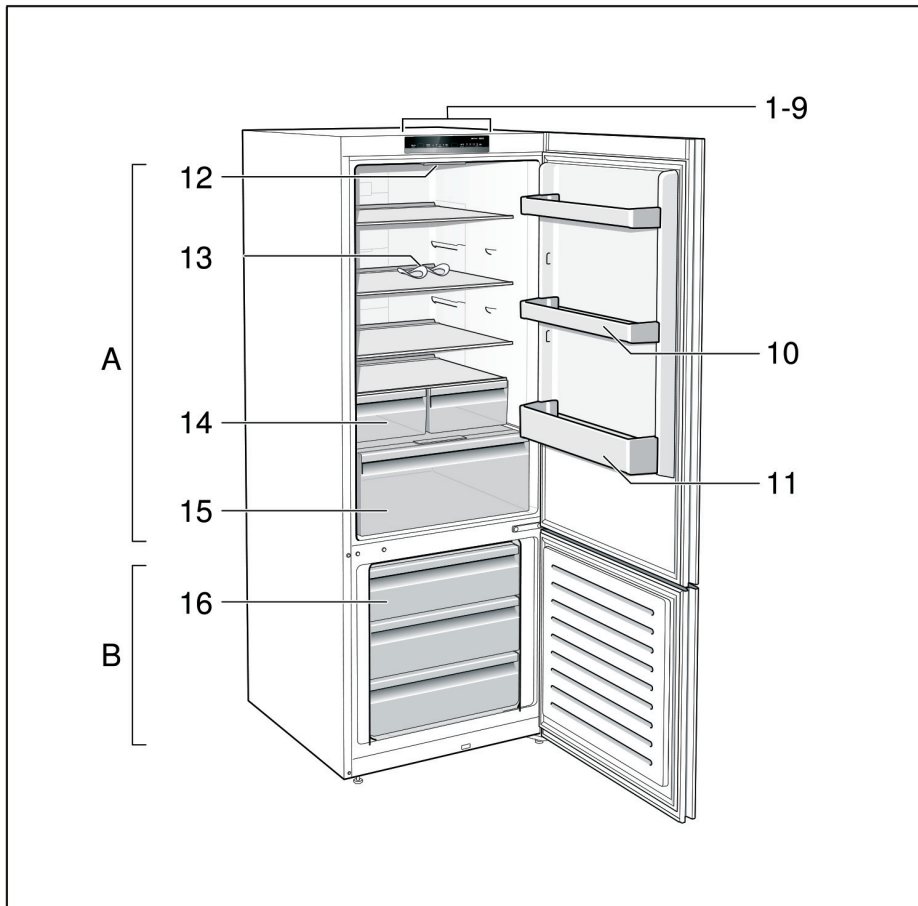
Produkta numurs (E Nr.) un ražošanas numurs (FD Nr.) norādīts uz ierīces parametru plāksnītes. **13** att.

Pierakstiet savas ierīces informācijas un klientu apkalpošanas dienesta tālruna numuru, lai tos vēlāk ātri atrastu.

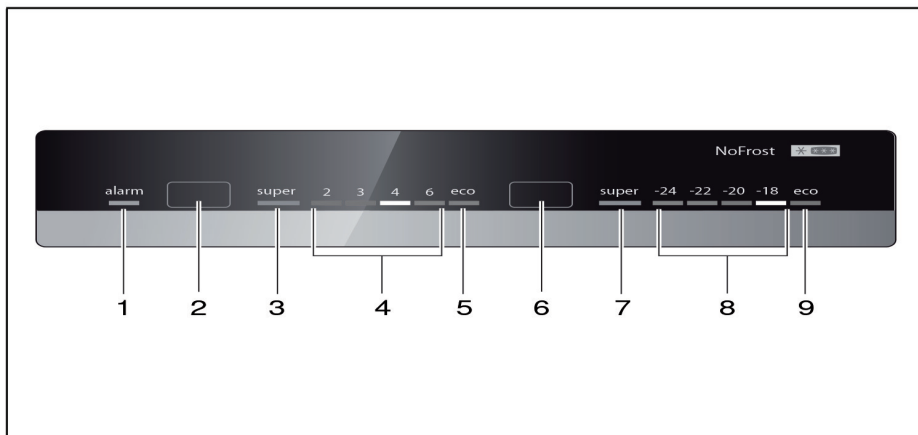
## Tehniskā informācija

Uz parametru plāksnītes ir norādīts aukstumnesējs, neto tilpums un sīkākas tehniskās specifikācijas. **18** att.

Plašāku informāciju par jūsu modeli atradīsiet tiešsaistē <https://www.bsh-group.com/energylabel> (tas attiecas tikai uz Eiropas Ekonomiskās zonas valstīm). Šī tīmekļa adrese ir saistīta ar oficiālo produktu datubāzi EU EPREL. Instrukcijas drukāšanas laikā šī tīmekļa adrese vēl nav publicēta. Lūdzu, rīkojieties atbilstoši norādījumiem par to, kā meklēt vajadzīgos modeļus. Modeļu identifikatoru veido burti pirms svītras produkta numurā (E Nr.) uz parametru plāksnītes. Modeļa identifikatoru varat meklēt arī ES energomarķējuma pirmajā rindā.

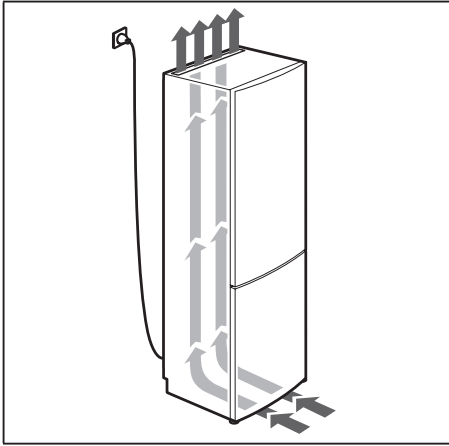


1

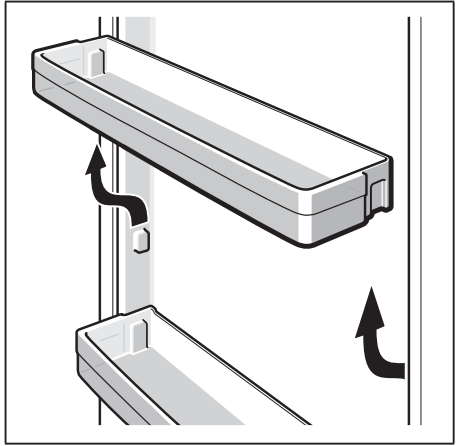


2

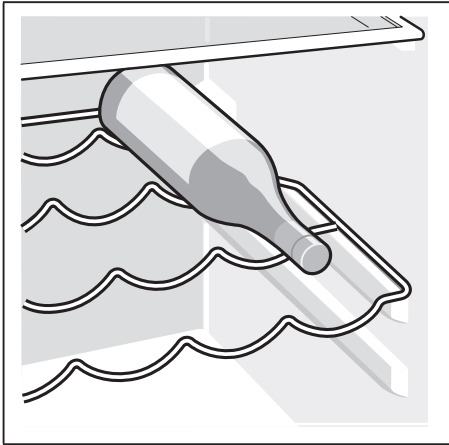




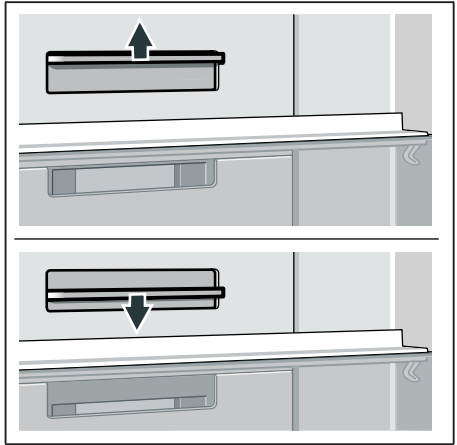
4



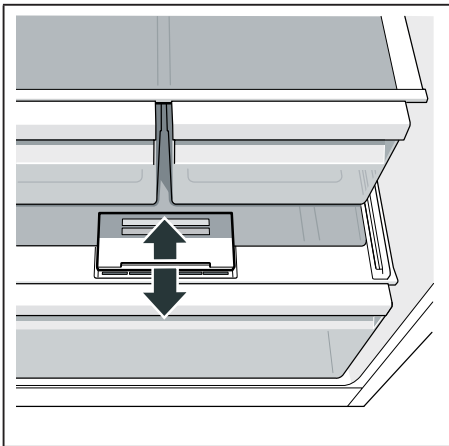
5



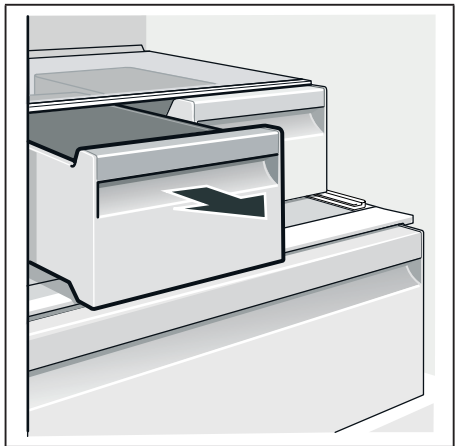
6



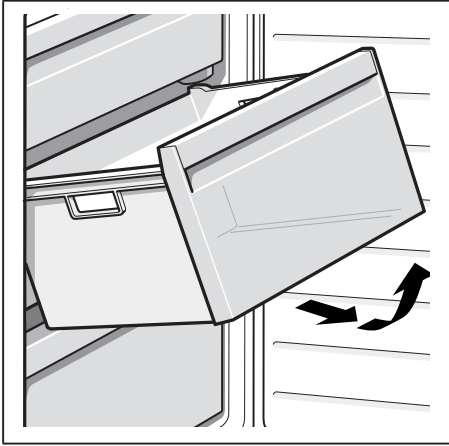
7



8



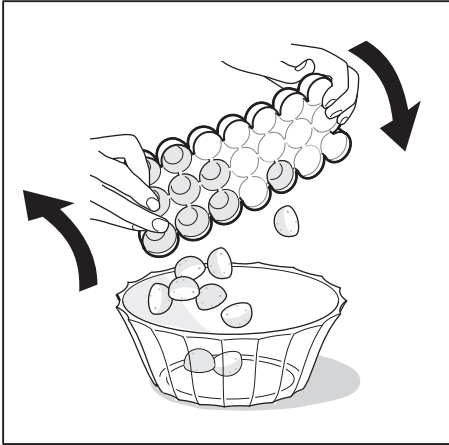
9



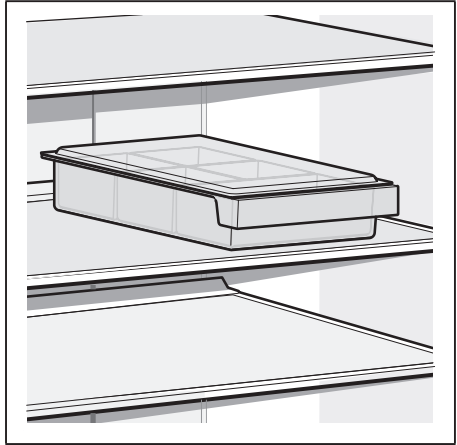
10



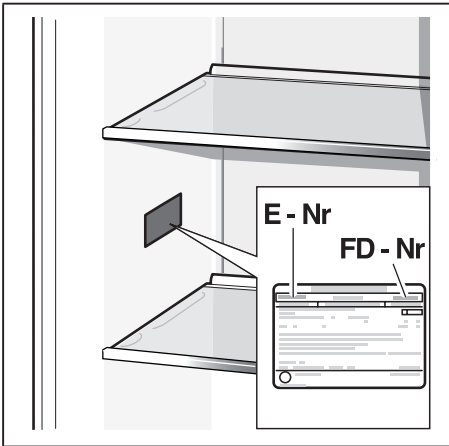
11



12



13



14

Cienījamais klient!

Klientu serviss ir blakus neatkarīgi no jūsu dzīvesvietas, un viens no mūsu servisa tehniķiem ir atbildīgs par jūsu reģionu.

### Mūsu padoms:

Pirms sazināties ar klientu apkalpošanas servisu, pārbaudiet, vai nevarat pašrocīgi salabot radušos traucējumu. Tā jūs izvairīsieties no izdevumiem par tehniķa vizīti. Attiecīgos norādījumus var atrast lietošanas instrukcijā.

### Turklāt mēs palīdzēsim jums ātri, labi un par mērenu cenu!

Mūsu kvalificētie speciālisti ir jūsu rīcībā visās valstīs. Pie viņiem ir pieejamas oriģinālas detaļas visām ierīcēm. Tas ietaupa gan laiku, gan naudu.

---

### Traucējums? Tas ir jānovērš!

Šajā sadaļā norādīti jums tuvāko klientu apkalpošanas servisu telefona numuri un adrese jūsu valstī.

#### Tas paātrinās jūsu problēmas risinājumu!

Sniedziet mums šādu informāciju:

1. Precīza jūsu **adrese** un **telefona numurs**
2. Precīzs **sūdzības apraksts**
3. **legādes datums**
4. Produkta numurs (**E-No.**) uz specifیکāciju etiķetes
5. Ražošanas datums (**FD**) uz specifیکāciju etiķetes

Jūsu lietošanas instrukcijā ir pateikts, kurā vietā atrodama tehnisko specifیکāciju plāksnīte.

#### Specifیکāciju etiķetes piemērs

E-NR. <b>XYZ1234/00</b>		FD/202
GD1442	0 705 144 811	
GEFRIGERGERAT DIN 8953	KLASSE N	BRUTTAVOLUMEN 134 l NUTZVOLUMEN 113 l
GEFRIGERVERMOGEN 17 Kg/24h	KOMPRESSOR 220-240 V ~, 50 Hz 120 W	
KOLTEMPERITTEL R12 0,140 Kg	ZUL. BETRIEBSUBERDRUCK 40/15 bar	EIGENSICHER
 YYP GU 5D 14.1	made in Germany	
 		

---

Šajā sadaļā minētie klientu apkalpošanas servisi ir paredzēti tikai jūsu reģionālā servisa izplatīto produktu apkopei un remontam.

Tomēr, ja nepieciešams, mēs varam arī nodrošināt rezerves daļas un remontu ierīcēm, kas iegādātas citā valstī un ievestas nepareizā veidā.

### Garantijas noteikumi

---

Garantijas nosacījumus šai ierīcei definē mūsu pārstāvji attiecīgajā valstī. Garantijas nosacījumus pēc pieprasījuma var saņemt mazumtirdzniecības/vairumtirdzniecības vietā, kurā iegādāta ierīce. Sūdzības gadījumā garantijas laikā uzrādiet ierīces iegādes čeku.

**LV Latvija / Latvia**

**“General Serviss” SIA**

Buļļu iela 70c

Rīga, LV-1067

Tel. +371 6742 52 32

GSM +371 2630 48 60

e-mail: [info@serviscentrs.lv](mailto:info@serviscentrs.lv)

[www.serviscentrs.lv](http://www.serviscentrs.lv)

**"Elektronika Serviss" SIA**

Tadaikņu iela 4

Rīga, LV1004

Tel. +371 67717060

Fakss: +371 676 012 35

e-mail: [serviss@elektronika.lv](mailto:serviss@elektronika.lv)

[www.elektronika.lv](http://www.elektronika.lv)