

Manual seeria

Allatõmmatav kinnitus, mis sobib nii lakke kui ka seinale paigaldamiseks.



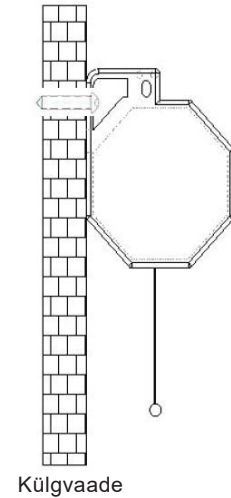
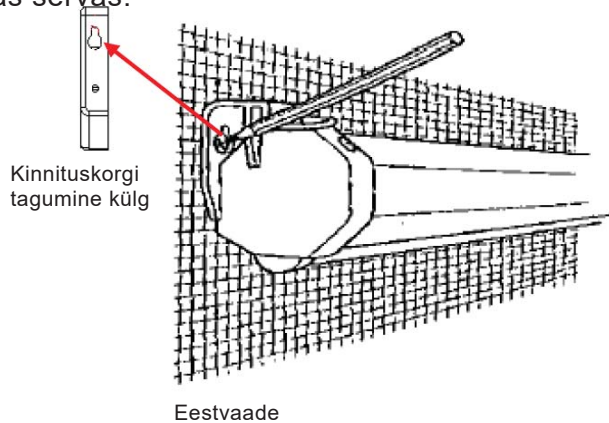
Enne paigaldamist

1. Pakkige ekraan ettevaatlikult lahti.
2. Käsitlege ekraani alati tasasel ja puhtal pinnal.
3. Et kaitsta ekraani plekkide eest hoidke seda eemal võõrkehadest (tolm, vesi jne).

Märge: Olenemata paigaldusmeetodist peab kinnitus olema kindlalt installeeritud, et vältida ka tugevama tõmbamise puhul selle kukkumist. Paigaldaja peab veenduma, et kõik kinnitusvahendid on tugevalt kinnikeeratud ja et see oleks paigaldatud adekvaatsele pinnale.

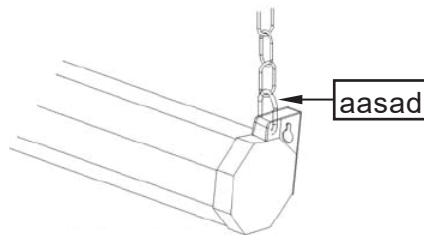
Seinale kinnitamine (tööriistu pole komplektis)

1. Märkige sobiv koht ja puurige seina augud.
2. Sisestage õige suurusega kruvid ja jätke kinnituse ja seina vahel umbes 0,3 mm vahet kinnitamiseks.
3. Kinnitage ekraan läbi kinnituskorkide avade, mis asuvad ekraanikinnituse vasakus ja paremas servas.

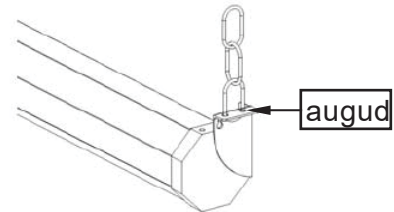


Lakke paigaldamine kettidega (tööriistu pole kaasas)

Kinnituse saab paigaldada ka kettidega lakke (kette pole kaasas) ja riputada see sinna kasutades kahte ava (mudelitel 71-120) mis on raami äärtes või kinnituskorkide küljes (mudelitel 135-170).

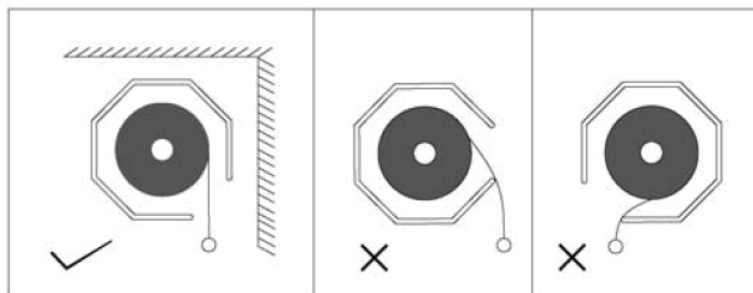


71"-120"

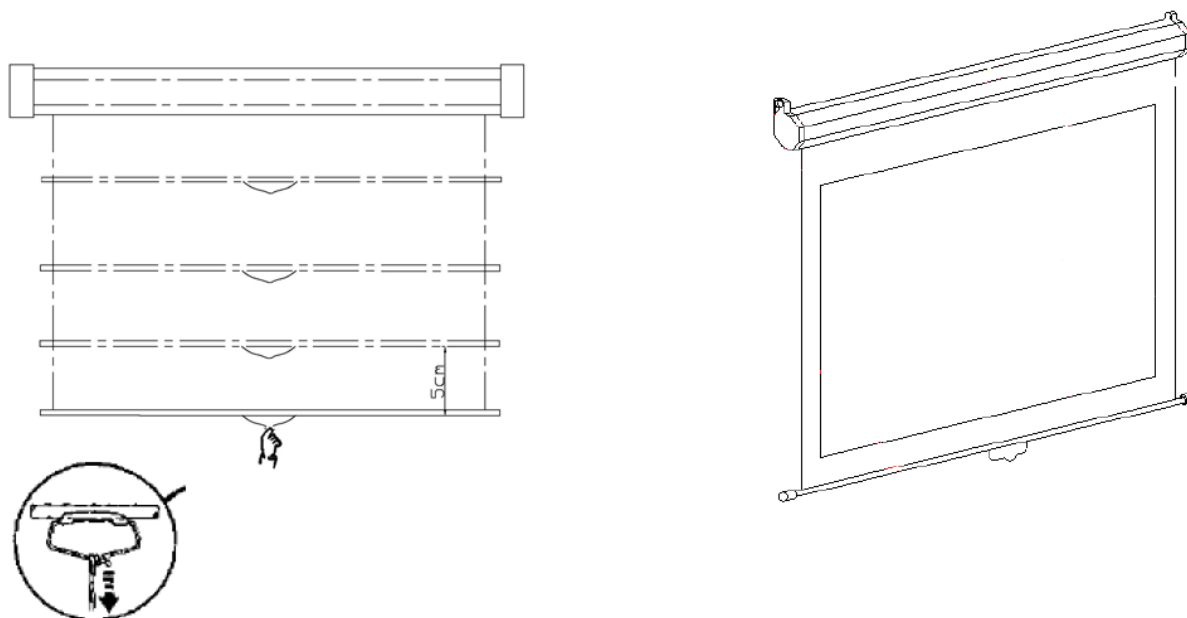


135"-170"

- Märge:** Tõmmake ekraan alati välja 90° nurga all. Kahjustuste vältimiseks üritage ekraani kattematerjalil mitte sattuda kontakti kinnituse ärterga.



1. Tõmmake ekraan välja ettenähtud nõorist 90° nurga all. Ärge tõmmake ekraani selle kattest - see kahjustab pinda ja tühistab garantii.
2. Ekraani tagasipanemisel tõmmake seda veidi allapoole ja laske see tagasi üles kiirelt aga õrnalt.



- Märge:** Intervallidega automaatne stop-süsteem ekraani tirimise kindlate vahemaade järel kui tõmbamine pole olnud järjepidev ning lukustab selle kindlasse asendisse.

Märge: Vabastage ekraan alati 90° nurga all ja laske sellel oma ümbrisesse lõpuni välja joosta. Pidage meeles, et kinnitus/vabastusmehhanism on uus ja muutub sujuvamaks pärast mõnda kasutuskorda. Kui ekraan on lukustanud, tõmmake seda ettevaatlikult, õrna jõuga allapoole kuni see uuesti liikuma hakkab.

- Märge:** Nõuetele mittevastav ekraani tõmbamine ja vabastamine kahjustab ekraani ja kinnitusmehhanismi.

Hooldus

Pinnase puhastamiseks kasutage pehmet riiet, veidike puhastusvahendit ja veidike vett. Et pinnasematerjal püsiks puhtana, on soovitatav seda hoida ülesrullituna kui ekraani ei kasutata.

