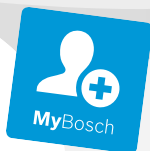




**BOSCH**

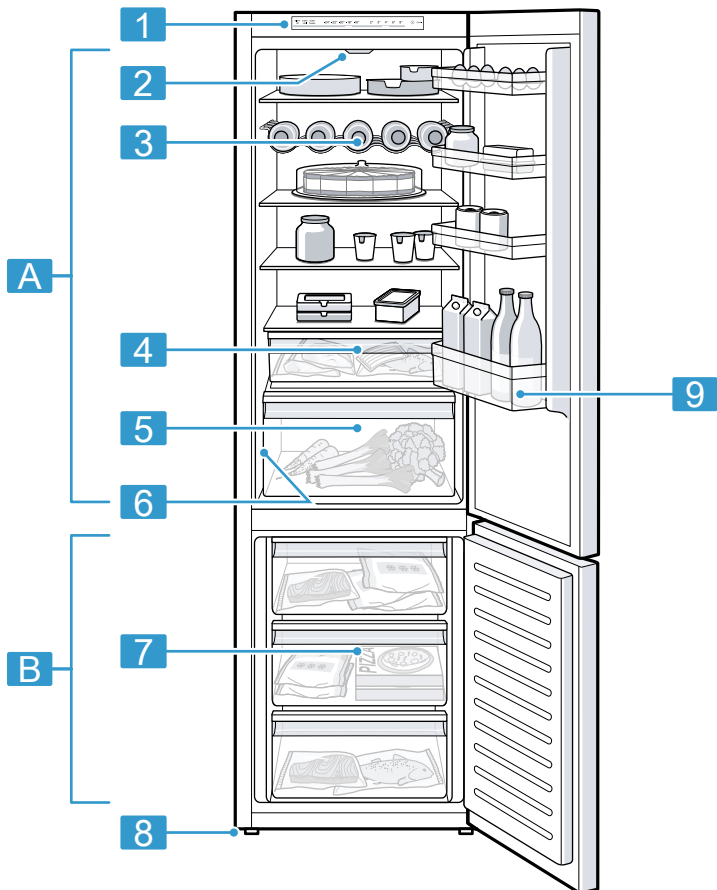


Register your  
new device on  
MyBosch now and  
get free benefits:  
[bosch-home.com/  
welcome](https://bosch-home.com/welcome)

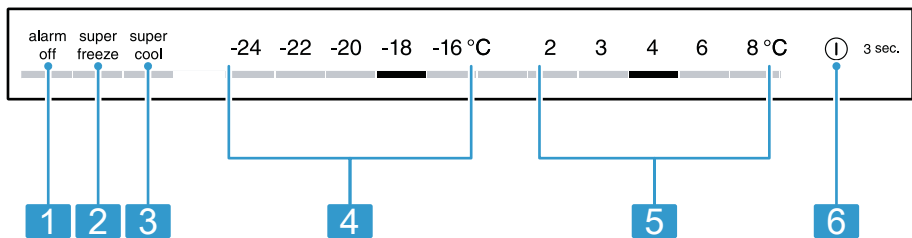
# Külmik

**KGN..**

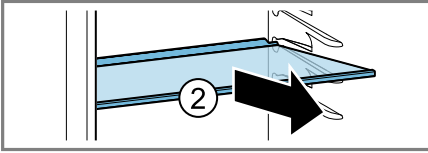
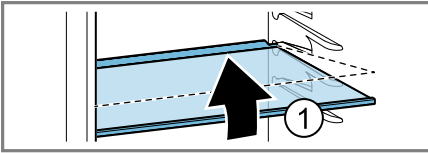
**[et]** Kasutusjuhend



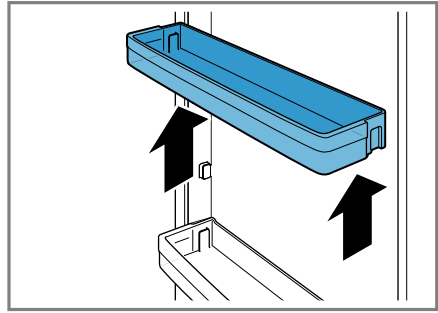
**1**



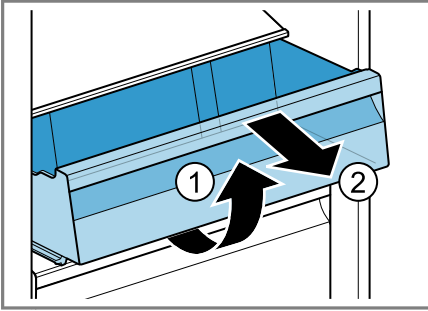
**2**



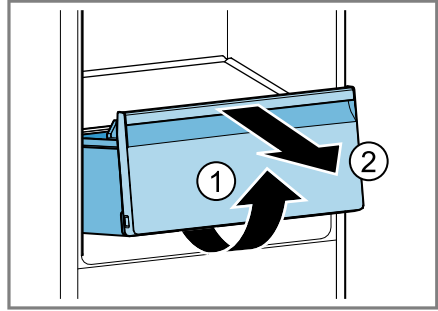
3



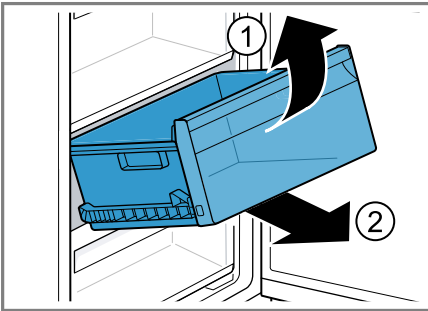
4



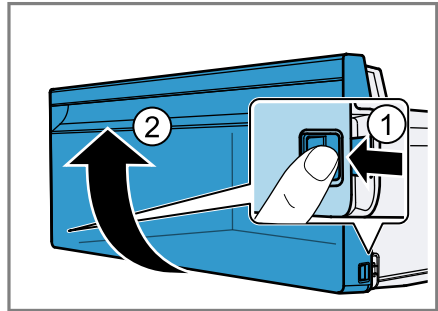
5



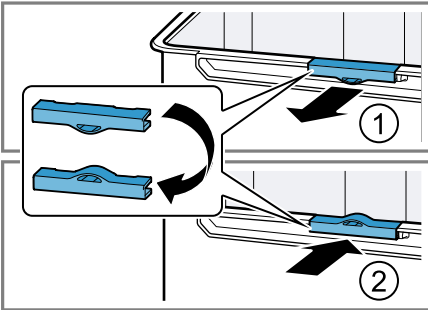
6



7



8



9

## Sisukord

<b>1 Ohutus</b> .....	<b>6</b>	7.3 Seadme väljalülitamine.....	15
1.1 Üldised juhised.....	6	7.4 Temperatuuri seadmine .....	15
1.2 Sihtotstarbeline kasutamine .....	6	<b>8 Lisafunktsioonid</b> .....	<b>15</b>
1.3 Kasutajate ringi piiramine.....	6	8.1 superjahutus .....	15
1.4 Ohutu transport .....	6	8.2 Automaatne superkülmutus ....	15
1.5 Ohutu paigaldamine.....	7	8.3 Manuaalne superkülmutus.....	16
1.6 Ohutu kasutamine .....	8	8.4 Sabat-režiim.....	16
1.7 Kahjustada saanud seade .....	10	<b>9 Alarm</b> .....	<b>16</b>
<b>2 Varalise kahju vältimine</b> .....	<b>11</b>	9.1 Uksealarm .....	16
<b>3 Keskkonnakaitse ja säästmise</b> .....	<b>11</b>	9.2 Temperatuurialarm .....	17
3.1 Pakendi käitlemine .....	11	<b>10 Jahekamber</b> .....	<b>17</b>
3.2 Energia säästmine.....	11	10.1 Juhtnöörid toiduainete hoidmiseks jahekambris .....	17
<b>4 Paigaldamine ja ühendamine</b> ...	<b>12</b>	10.2 Jahekambri külmatsoonid ....	17
4.1 Tarnekomplekt.....	12	<b>11 Sügavkülmkamber</b> .....	<b>18</b>
4.2 Paigalduskoha valiku kriteeriumid.....	12	11.1 Külmutusvõimsus .....	18
4.3 Seadme paigaldamine .....	12	11.2 Sügavkülmkambrī mahu täielik kasutamine.....	18
4.4 Seadme ettevalmistamine esmakordseks kasutamiseks. ....	12	11.3 Juhtnöörid toiduainete asetamiseks sügavkülmkambrisse.....	18
4.5 Seadme ühendamine vooluvõrku.....	12	11.4 Juhtnöörid värskete toiduainete külmutamiseks.....	18
<b>5 Tutvumine</b> .....	<b>13</b>	11.5 Külmutatud toiduainete säilivus temperatuuril -18 °C.....	19
5.1 Seade .....	13	11.6 Külmutatud toiduainete ülessulatamise meetodid .....	19
5.2 Juhtpaneel.....	13	<b>12 Sulatamine</b> .....	<b>19</b>
<b>6 Varustus</b> .....	<b>13</b>	12.1 Sügavkülmkambrī sulatamine.....	19
6.1 Riiul.....	13	<b>13 Puhastamine ja hooldamine</b> ... ..	<b>19</b>
6.2 Pudeliriiul .....	13	13.1 Seadme ettevalmistamine puhastamiseks .....	19
6.3 Hoiusahtel.....	13	13.2 Seadme puhastamine .....	20
6.4 Puu- ja köögiviljasahtel.....	14	13.3 Sissepandud osade väljavõtmine .....	20
6.5 Ukseriiul.....	14		
6.6 Tarvikud.....	14		
<b>7 Põhimõtteline käsitlemine</b> .....	<b>14</b>		
7.1 Seadme sisselülitamine.....	14		
7.2 Nõuandeid kasutamise kohta.....	14		

<b>14 Tõrgete kõrvaldamine.....</b>	<b>22</b>
14.1 Voolukatkestus .....	25
14.2 Seadme toimivuse testi läbiviimine .....	25
<b>15 Ladustamine ja jäätmekäitlus .....</b>	<b>25</b>
15.1 Seadme kasutamise lõpetamine.....	25
15.2 Kasutatud seadme jäätmekäitlus .....	25
<b>16 Klienditeenindus .....</b>	<b>26</b>
16.1 Tootenumber (E-Nr) ja tootmisnumber (FD-nr) .....	26
<b>17 Tehnilised andmed.....</b>	<b>26</b>



## 1 Ohutus

Järgige järgmisi ohutusjuhiseid.

### 1.1 Üldised juhised

- Lugege juhend hoolikalt läbi.
- Hoidke juhend ja tooteinfo alles hilisemaks kasutamiseks või järgmistele omanikele.
- Transpordikahjustuse korral ärge ühendage seadet vooluvõrku.

### 1.2 Sihtotstarbeline kasutamine

Kasutage seadet ainult:

- toiduainete jahutamiseks ja külmutamiseks ning jää valmistamiseks.
- kodumajapidamises ja kodus keskkonnas suletud ruumides.
- kuni maksimaalse kõrguseni 2000 m merepinnast.

### 1.3 Kasutajate ringi piiramine

Üle 8-aastased lapsed ja piiratud füüsiliste, sensoorsete või mentaalsete võimetega või väheste teadmiste ja/või kogemustega inimesed võivad seadet kasutada tingimusel, et nende üle teostatakse järelevalvet või neile on selgitatud, kuidas seadet ohutult kasutada ning nad mõistavad seadmega seotud ohtusid.

Lapsed ei tohi seadmega mängida.

Lapsed ei tohi seadet puhastada ja hooldada ilma järelevalveta.

Üle 3-aastased ja alla 8-aastased lapsed tohivad külmikut/sügavkülmikut täita ja tühjendada.

### 1.4 Ohutu transport

#### HOIATUS – Vigastusoht!

Seadme suur kaal võib selle tõstmisel tekitada vigastusi.

- ▶ Ärge tõstke seadet üksi.

## 1.5 Ohutu paigaldamine

### **⚠ HOIATUS – Elektrilöögi oht!**

Asjatundmatud paigaldused on ohtlikud.

- ▶ Ühendage seade vooluvõrku ja käituge seda ainult vastavalt andmesildil olevatele andmetele.
- ▶ Ühendage seade vahelduvvooluvõrku ainult nõuetekohaselt paigaldatud maandusega varustatud pistikupesasa.
- ▶ Maja elektripaigaldise maandussüsteem peab olema eeskirjades kohaselt paigaldatud.
- ▶ Ärge mitte kunagi toitke seadet välise lülitusseadise, nt programmikella või kaugjuhtimisseadme kaudu.
- ▶ Kui seade on paigaldatud, peab võrgujuhtme võrgupistik olema vabalt ligipääsetav või kui vaba juurdepääs ei ole võimalik, peab elektripaigaldises vastavalt kehtivatele eeskirjadele olema paigaldatud lahutusseade.
- ▶ Jälgige seadme paigaldamisel, et võrgujuhet ei kiiluta kinni ega kahjustata.

Võrgujuhtme kahjustatud isolatsioon on ohtlik.

- ▶ Ärge laske võrgujuhtmel soojusallikatega kokku puutuda.

### **⚠ HOIATUS – Plahvatusoht!**

Kui seadme ventilatsioonivõlvad on suletud, võib külmaringluse lekke korral tekkida tuleohtlik gaasiõhu-segu.

- ▶ Ärge sulgege seadme korpuses olevaid ventilatsioonivõlvad.

### **⚠ HOIATUS – Tuleoht!**

Pikendatud võrgujuhtme ja heakskiitmata adapterite kasutamine on ohtlik.

- ▶ Ärge kasutage pikendusjuhtmeid või harukarpe.
- ▶ Kasutage ainult tootja poolt kasutada lubatud adaptereid ja võrgujuhtmeid.
- ▶ Kui võrgujuhe on liiga lühike ja pikem võrgujuhet ei ole saada-val, pöörduge maja elektripaigaldise kohandamiseks elektriettevõtte poole.

Portatiivsed harupesad või portatiivsed võrguplokid võivad üle kuumeneda ja põhjustada tulekahju.

- ▶ Ärge paigaldage portatiivseid harupesi ega võrguplokke seadme tagaküljele.

## 1.6 Ohutu kasutamine

### **⚠ HOIATUS – Elektrilöögi oht!**

Sissetungiv niiskus võib tekitada elektrilöögi.

- ▶ Kasutage seadet ainult kinnistes ruumides.
- ▶ Ärge jätke seadet väga kuumaks ega niiskesse keskkonda.
- ▶ Ärge kasutage seadme puhastamiseks aurpuhasteid või survepesureid.

### **⚠ HOIATUS – Lämpumisoht!**

Lapsed võivad pakkematerjalid üle pea tõmmata või end sinna sisse kerida ja lämbuda.

- ▶ Hoidke pakkematerjalid lastest eemal.
- ▶ Ärge laske lastel pakkematerjaliga mängida.

Lapsed võivad väikesi osi sisse hingata või alla neelata ning seetõttu lämbuda.

- ▶ Hoidke väikesed osad lastest eemal.
- ▶ Ärge laske lastel väikeste osadega mängida.

### **⚠ HOIATUS – Plahvatusoht!**

Külmaringluse kahjustamise tagajärjel võib eralduda tuleohtlikku külmaainet, mis võib plahvatada.

- ▶ Sulamisprotsessi kiirendamiseks ärge kasutage muid mehhaanilisi seadmeid või muid vahendeid kui tootja soovitatud vahendid.
- ▶ Kinnikülmund toiduained eemaldage nüri esemega, nt puidust lusika varrega.

Põlevate survegaasidega tooted, nt aerosoolid võivad plahvatada.

- ▶ Ärge hoidke seadmes süttivate gaasidega tooteid ja plahvatusohtlikke aineid.

**⚠ HOIATUS – Tuleoht!**

Seadme sees olevad elektriseadmed võivad põhjustada tulekahju, nt kütteseadmed või elektrilised jäämasinad.

- ▶ Ärge kasutage seadme sees teisi elektriseadmeid.

**⚠ HOIATUS – Vigastusoht!**

Süsihappegaasi sisaldavate jookide pakendid võivad lõhkeda.

- ▶ Ärge hoidke sügavkülmkambris süsihappegaasi sisaldavaid jooke.

Eraldub tuleohtlik külmaaine ja kahjulikud gaasid võivad kahjustada silmi.

- ▶ Ärge kahjustage külmaaine kontuuri torusid ja isolatsiooni.

Seade võib ümber minna.

- ▶ Ärge astuge ega toetuge soklile, siinidele ega ustele.

**⚠ HOIATUS – Põletusoht!**

Seadme tagaküljel olevad osad lähevad töötamisel kuumaks.

- ▶ Ärge kunagi puudutage kuumi osi.

**⚠ HOIATUS – Külmapõletuste oht!**

Kokkupuude külmutatavate toiduainete ja külmade pindadega võib tekitada külmapõletusi.

- ▶ Ärge kunagi pange sügavkülmkambrist välja võetud toitu kohe suhu.
- ▶ Vältige naha pikemaajalist kokkupuutumist külmutatud toiduainete, jää ja metallist pindadega sügavkülmkambris.

**⚠ ETTEVAATUST! – Tervisekahjustuse oht!**

Järgige järgmisi juhiseid, et kaitsta toiduaineid saastumise eest.

- ▶ Kui üks on pikemat aega, lahti, võib seadme sisemuses temperatuur olulisel määral tõusta.
- ▶ Puhastage korrapäraselt pindu, mis võivad kokku puutuda toiduainete ja ligipääsetavate äravoolusüsteemidega.
- ▶ Toorest liha ja kala hoidke külmkapis sobivates anumates nii, et need ei puutu kokku teiste toiduainetega ja et nende mahl ei tilgu teiste toiduainete peale.

- ▶ Kui külmik/sügavkülmik seisab pikemat aega tühjana, lülitage seade välja, laske sulada, puhastage ja jätke uks lahti, et vältida hallituse teket.

Seadme metallist või metalloptilisest materjalist osad võivad sisaldada alumiiniumi. Happeliste toiduainete kokkupuutel seadmes oleva alumiiniumiga võivad alumiiniumioonid toiduainesse üle kanduda.

- ▶ Saastunud toiduaineid ärge tarbige.

## 1.7 Kahjustada saanud seade

### HOIATUS – Elektrilöögi oht!

Kahjustatud seade või kahjustatud võrgujuhe on ohtlikud.

- ▶ Ärge mitte kunagi käituge kahjustatud seadet.
- ▶ Ärge mitte kunagi tõmmake seadme vooluvõrgust eraldamiseks võrgujuhtmest. Tõmmake alati võrgujuhtme võrgupistikust.
- ▶ Kui seade või võrgupistik on kahjustatud, tõmmake kohe võrgujuhtme võrgupistik välja või lülitage elektrikilbis kaitse välja.
- ▶ Võtke ühendust hooldekeskusega. → *Lk 26*

Asjatundmatult tehtud parandustööd on ohtlikud.

- ▶ Seadet tohivad remontida ainult selleks koolitatud spetsialistid.
- ▶ Seadme remontimiseks tohib kasutada ainult originaalvaruosi.
- ▶ Kui selle seadme võrgujuhe saab kahjustada, tuleb see lasta tootjal või tema klienditeenindusel või samaväärse kvalifikatsiooniga isikul ohtude vältimiseks asendada.

### HOIATUS – Tuleoht!



Kui torud on kahjustada saanud, siis võib eralduda tuleohtlikku külmaainet ja kahjulikke gaase, mis võivad süttida.

- ▶ Hoidke tuli ja süüteallikad seadmest eemal.
- ▶ Õhutage ruumi.
- ▶ Lülitage seade välja. → *Lk 15*
- ▶ Tõmmake võrgujuhtme võrgupistik välja või lülitage elektrikilbis kaitse välja.
- ▶ Võtke ühendust hooldekeskusega. → *Lk 26*

## 2 Varalise kahju vältimine

### TÄHELEPANU!

Seadme rattad võivad seadme nihutamisel kahjustada põrandat.

- ▶ Transportige seadet kärutõstukiga.
- ▶ Seadme nihutamisel kasutage põrandakaitset ja ärge tehke siksakke.

Seadme, sokli, siinide või uste kasutamine istumisasendina või redelina võib seadet kahjustada.

- ▶ Ärge astuge ega toetuge seadmele, soklile, siinidele ega ustele.
- Õli või rasva toimed võivad plastosid ja uksetihendid muutuda poorseks.
- ▶ Hoidke plastosid ja uksetihendid õlist ja rasvast puhtad.

Seadme metallist või metalloptilisest materjalist osad võivad sisaldada alumiiniumi. Happeliste toiduainetega kokkupuute korral alumiinium korrodeerub ja muudab värvi.

- ▶ Hoidke toiduaineid seadmes ainult pakituna.

Seadme osade ja tarvikute pesemisel nõudepesumasinas võivad need deformeeruda või värvi muuta.

- ▶ Ärge kunagi peske seadme osi ja lisatarvikuid nõudepesumasinas.

## 3 Keskkonnakaitse ja säästmine

### 3.1 Pakendi käitlemine

Pakkematerjalid on keskkonnaohutud ja taaskasutatavad.

- ▶ Käideldge erinevaid komponente liikide järgi sorteeritult.

### 3.2 Energia säästmine

Kui järgite neid juhiseid, tarbib teie seade vähem voolu.

#### Paigalduskoha valik

- Kaitske seadet otsese päikesekiirguse eest.
- Paigaldage seade küttekehadedest, pliidist ja muudest soojusallikatest võimalikult kaugemale:
  - Kaugus elektri- või gaasipliidist peab olema 30 mm.
  - Kaugus õli- või söepliitidest peab olema 300 mm.
- Jätke väike vahemaa külgseinani.
- Ärge katke kinni ega blokeerige välimisi ventilatsioonivahendeid.

#### Energia säästmine kasutamisel

**Märkus:** Tarvikute paigutus ei mõjuta mingil viisil seadme energiatarbimist.

- Avage sügavkülmkambrist ust vaid lühikeseks ajaks ja sulgege see hoolikalt.
- Ärge kunagi katke kinni ega blokeerige sisemisi õhutusavasid või välimisi ventilatsioonivahendeid.
- Transportige ostetud toiduaineid külmakotis ja pange kiiresti seadmesse.
- Soojadel toiduainetel ja jookidel laske enne sissepanekut jahtuda.
- Külmutatud toiduainete külma ära kasutamiseks pange need ülesulatamiseks jahetakambrisse.
- Jätke toiduainete ja tagaseina vahele alati veidi ruumi.

---

## 4 Paigaldamine ja ühendamine

### 4.1 Tarnekomplekt

Kontrollige pärast lahtipakkimist kõiki osi transpordikahjustuste ja tarne komplektsuse suhtes.

Pretensioonide korral pöörduge oma edasimüüja või meie klienditeeninduse → Lk 26 poole.

Tarnekomplekti koostis:

- Eraldiseisev seade
- detailid ja tarvikud<sup>1</sup>
- Paigaldusjuhend
- kasutusjuhend
- hooldekeskuste loetelu
- garantii lisaleht<sup>2</sup>
- energiamärgistus
- teave energiakulu ja müra kohta

### 4.2 Paigalduskoha valiku kriteeriumid

#### HOIATUS Plahvatusoht!

Kui seade on liiga väikeses ruumis, võib külmaringluse lekke korral tekki- da tuleohtlik gaasi-õhu-segu.

- ▶ Paigaldage seade üksnes ruumi, mille ruumala on vähemasti 1 m<sup>3</sup> 8 g külmaaine kohta. Külmaaine kogus on märgitud tüübisildile.

→ Joonis **1** / **6**

Seadme kaal võib olenevalt mudelist olla tarnimisel kuni 120.

Seadme kaalu kandmiseks peab aluspind olema piisavalt stabiilne ja kandevoimeline.

Aluspind peab olema ühetasane.

See jahutusseade on ette nähtud kasutamiseks temperatuurivahemikus 10 °C kuni 43 °C.

Seade on lubatud ruumitemperatuuril täielikult toimiv.

Kui kasutate seadet madalamal ruumitemperatuuril, võib seadme kahjustused kuni ruumitemperatuurini 5 °C väljastada.

### Üksteise kohale ja üksteise kõrvale paigaldamine

Kui soovite pagialdada kahte külmi- kut üksteise kohale või üksteise kõr- vale, peab seadmete vaheline vahe- kaugus olema vähemalt 150 mm.

Teatud seadmete puhul on võimalik paigaldus ilma minimaalse vahekau- guseta. Hankige selle kohta infot ko- dumasinatate kauplustest.

### 4.3 Seadme paigaldamine

- ▶ Paigaldage seade vastavalt komp- lekti kuuluvale paigaldusjuhendile.

### 4.4 Seadme ettevalmistamine esmakordseks kasu- tamiseks.

1. Võtke välja infomaterjal.
2. Eemaldage kaitsekile ja transpordi- kinnitused, nt teibid ja kartong.
3. Puhastage seadmet esmakordselt.  
→ Lk 20

### 4.5 Seadme ühendamine voo- luvõrku

1. Ühendage seadme võrgujuhtme võrgupistik seadme lähedal asu- vasse pistikupesassa.

---

<sup>1</sup> Olenevalt seadme varustusest

<sup>2</sup> Mitte kõikides riikides

- Seadme ühendusandmed on toodud tüübisildil. → *Joonis 1 / 6*
2. Kontrollige võrgupistikute tugevat kinnitust.
- ✓ Seade on nüüd töövalmis.

## 5 Tutvumine

### 5.1 Seade

Siit leiate oma seadme komponentide ülevaate.

→ *Joonis 1*

<b>A</b>	Jahekamber → <i>Lk 17</i>
<b>B</b>	Sügavkülmkamber → <i>Lk 18</i>
<b>1</b>	Juhtpaneel → <i>Lk 13</i>
<b>2</b>	Valgusti
<b>3</b>	Pudeliriil → <i>Lk 13</i>
<b>4</b>	Hoiusahtel → <i>Lk 13</i>
<b>5</b>	Puu- ja köögiviljasahtel → <i>Lk 14</i>
<b>6</b>	Tüübisilt → <i>Lk 26</i>
<b>7</b>	Sügavkülmsahtel → <i>Lk 20</i>
<b>8</b>	Krurvijalg
<b>9</b>	Ukseriil suurte pudelite jaoks → <i>Lk 14</i>

**Märkus:** Olenevalt varustusest ja suuruselt võib seade joonistest erineda.

### 5.2 Juhtpaneel

Juhtpaneeli abil saate seadistada kõiki seadme funktsioone ning saada teavet seadme käitusoleku kohta.

→ *Joonis 2*

<b>1</b>	alarm off lülitab hoiatussignaali välja.
<b>2</b>	super freeze lülitab superkülmutus sisse või välja.
<b>3</b>	super cool lülitab superjahutus sisse või välja.
<b>4</b>	Näitab sügavkülmkambriga seadud temperatuuri °C.
<b>5</b>	Näitab jahekambriga seadud temperatuuri °C.
<b>6</b>	ⓐ 3 sec. lülitab seadme sisse või välja.

## 6 Varustus

Seadme varustus sõltub mudelist.

### 6.1 Riil

Riili asukoha muutmiseks võtke riil välja ja asetage teise kohta.  
→ "*Riili eemaldamine*", *Lk 20*

### 6.2 Pudeliriil

Asetage pudelid stabiilselt pudeliriilile.  
Pudeliriili asukoha muutmiseks võtke pudeliriil välja ja asetage see teise kohta.  
→ "*Riili eemaldamine*", *Lk 20*

### 6.3 Hoiusahtel

Säilitussahtlis on madalamad temperatuurid kui jahekambris. Ajuti võib esineda temperatuure alla 0 °C. Selleks et saavutada hoiusahtlis ligikaudu 0 °C temperatuuri, seadke jahekambriga temperatuur 2 °C peale.

→ *Lk 15*

Säilitussahtli madalamaid temperatuure kasutage kergesti riknevate toiduainete, nt kala, vorsti ja liha säilitamiseks.

## 6.4 Puu- ja köögiviljasahtel

Värsket puu- ja köögivilja hoidke pakendatuna puu- ja köögiviljasahtlis. Lõigatud puu- ja köögivilja hoidke kinnikaetult või õhukindlalt pakituna. Sõltuvalt puu- ja köögiviljade kogusest ja liigist võib köögiviljasahtlisse tekkida kondensatsioonivett.

Eemaldage kondensatsioonivesi kuiva lapiga.

Et säilitada kvaliteeti ja maitset, hoidke külmatundlikku puu- ja köögivilja, nt ananassi, bananne, tsitruselisi, kurke, suvikõrvitsat, paprikat, tomateid ja kartuleid väljaspool seadet temperatuuril 8 °C kuni 12 °C.

## 6.5 Ukseriilul

Ukseriili asukohta muutmiseks võite ukseriili eemaldada ja teise kohta asetada.

→ "Ukseriili eemaldamine", Lk 20

## 6.6 Tarvikud

Kasutage originaaltarvikuid. Need on teie seadme jaoks spetsiaalselt välja töötatud.

Teie seadme tarvikud olenevad mudelist.

### Munarest

Asetage munad stabiilselt munarestile.

### Jääkuubikukauss

Jääkuubikukaussi kasutage jääkuubikute valmistamiseks.

#### Jääkuubikute valmistamine

Kasutage jääkuubikute valmistamiseks ainult joogivett.

1. Täitke jääkuubikukauss  $\frac{3}{4}$  ulatuses joogiveega ja asetage sügavkülmkambrisse.

Kinnikülmunud toiduained eemaldage nüri esemega, nt puidust lusika varrega.

2. Selleks et jääkuubikuid kätte saada, hoidke kaussi korraks voolava vee all või painutage seda kergelt.

---

## 7 Põhimõtteline käsitsemine

### 7.1 Seadme sisselülitamine

1. Ühendage seade vooluvõrku.  
→ Lk 12

**Märkus:** Kui seade lülitati eelnevalt välja juhtpaneelist, hoidke ① **3 sec.** 3 sekundit allavajutatult.

- ✓ Seade hakkab külmenema.
  - ✓ Kõlab hoiatussignaal, temperatuurinäidik (sügavkülmkamber) ja "alarm off" vilguvad, kuna sügavkülmkamber on veel liiga soe.
2. Lülitage hoiatussignaal **alarm off** abil välja.
  - ✓ "alarm off" kustub niipea, kui seatud temperatuur on saavutatud.
  3. Seadistage soovitud temperatuur.  
→ Lk 15

### 7.2 Nõuandeid kasutamise kohta

- Pärast seadme sisselülitamist saavutatakse seatud temperatuur alles mitme tunni pärast. Ärge pange toiduaineid sisse enne, kui seade on jõudnud seatud temperatuurile.
- Korpuse otsapindu köetakse aegajalt veidi. See takistab kondensatsioonivee teket uksetihendi piirkonda.

- Ukse sulgemisel võib tekkida alarõhk. Ust on raske uuesti avada. Oodake veidi, kuni alarõhk kaob.
- Temperatuur seadmes varieerub sõltuvalt järgmistest tingimustest:
  - seadme avamise sagedus
  - sissepandud kogus
  - värskest säilitatud toiduainete temperatuur
  - ümbritseva keskkonna temperatuur
  - otsene päikesekiirgus

### 7.3 Seadme väljalülitamine

- ▶ Hoidke ① **3 sec.** 3 sekundit allavajutatult.

### 7.4 Temperatuuri seadmine

#### Jahekambri temperatuuri seadmine

- ▶ Vajutage soovitud temperatuurile. Jahekambri soovituslik temperatuur on 4 °C.

#### Sügavkülmkambri temperatuuri reguleerimine

- ▶ Vajutage soovitud temperatuurile. Sügavkülmkambri soovituslik temperatuur on -18 °C.

---

## 8 Lisafunktsioonid

Siit saate teada, milliseid lisafunktsioone saab seadmel välja reguleerida.

### 8.1 superjahutus

superjahutus puhul läheb jahekamber nii külmaks kui võimalik. Lülitage superjahutus sisse enne suures koguses toiduainete asetamist külmikusse.

**Märkus:** Kui superjahutus on sisse lülitatud, võib tekkida rohkem müra.

#### superjahutus sisselülitamine

- ▶ Vajutage **super cool**.
- ✓ "super cool" põleb.

**Märkus:** Ca 6 tunni pärast lülitub seade tavarežiimile.

#### superjahutus väljalülitamine

- ▶ Vajutage **super cool**.

### 8.2 Automaatne superkülmutus

Automaatsel superkülmutus läheb sügavkülmkamber oluliselt külmemaks kui tavarežiimis. Nii külmuvad toiduained kiiremini. Automaatne superkülmutus lülitub sisse, kui asetate värsked toiduained paremalt alustades kõige alumisse sügavkülmasahtlisse. Automaatne superkülmutus on tehases aktiveeritud. Automaatne superkülmutus on inaktiveeritav. Kui automaatne superkülmutus on sisse lülitatud, põleb "super freeze" ja võib tekkida rohkem müra. Pärast automaatse superkülmutus lõppu lülitub seade tavarežiimile.

#### Automaatse superkülmutus aktiveerimine

- ▶ Hoidke **super freeze** 5 sekundit allavajutatult.
- ✓ Kui kõlab 2 helisignaali, siis on automaatne superkülmutus aktiveeritud.

## Automaatse superkülmutus inaktiveerimine

- ▶ Hoidke **super freeze** 5 sekundit al-lavajutatult.
- ✓ Kui kõlab 3 helisignaali, siis on automaatne superkülmutus inakti-veeritud.

## Automaatse superkülmutus katkestamine

- ▶ Vajutage **super freeze**.

## 8.3 Manuaalne superkülmutus

superkülmutus korral läheb sügav-külmkamber nii külmaks kui võimalik. Lülitage superkülmutus sisse 4 kuni 6 tundi enne seda, kui asetate sügav-külmkambrisse suurema koguse toi-duaineid kui 2 kg.

Külmutusvõimsuse ärakasutamiseks kasutage superkülmutus.

→ "Külmutusvõimsuse eeldused",  
Lk 18

**Märkus:** Kui superkülmutus on sisse lülitatud, võib tekkida rohkem müra.

## Manuaalne superkülmutus sisselülitamine

- ▶ Vajutage **super freeze**.
- ✓ "super freeze" põleb.

**Märkus:** Ca 54 tunni pärast lülitub seade tavarežiimile.

## Manuaalne superkülmutus väljalülitamine

- ▶ Vajutage **super freeze**.

## 8.4 Sabat-režiim

Et saaksite seadet kasutada ka sabati ajal, lülitab sabat-režiim välja kõik funktsioonid, mis ei ole tingimata vajalikud.

Sabat-režiimis on välja lülitatud järgmised funktsioonid:

- superjahutus
- Automaatne superkülmutus ja ma-nuaalne superkülmutus
- alarm
- Sisevalgustus
- Helisignaaliid
- Teated juhtpaneelil

**Märkus:** Sabat-režiimis lülitub juht-paneeli valgustus välja. **super freeze** põleb vähendatud eredusega.

## Sabat-režiimi sisselülitamine

- ▶ Hoidke **super freeze** 15 sekundit all, kuni kõlab helisignaali.
- ✓ "super freeze" põleb.

**Märkus:** Umbes 80 tunni pärast lüli-tub seade tavarežiimile.

## Sabat-režiimi väljalülitamine

- ▶ Hoidke **super freeze** 15 sekundit all, kuni kõlab helisignaali.

---

# 9 Alarm

## 9.1 Uksealarm

Kui seadme uks on pikemat aega lahti, lülitub sisse uksealarm. Kõlab hoiatussignaali, "alarm off" vil-gub ja vastava kambri jaoks seatud temperatuur vilgub.

## Uksealarmi väljalülitamine

- ▶ Sulgege seadme uks või vajutage **alarm off**.
- ✓ Hoiatussignaali on välja lülitatud.

## 9.2 Temperatuurialarm

Kui sügavkülmkamber läheb liiga soojaks, lülitub sisse temperatuurialarm.

Kõlab hoiatussignaal, seadistatud temperatuur (sügavkülmkamber) ja "alarm off" vilguvad.

### **ETTEVAATUST!**

#### **Tervisekahjustuse oht!**

Sulama hakates võivad bakterid paljunema hakata ja külmutatav toiduaine võib rikneda.

- ▶ Sulama hakanud või ülessulanud toiduainet ärge uuesti külmutage.
- ▶ Külmutage uuesti alles pärast keetmist või praadimist.
- ▶ Ärge arvestage enam maksimaalse säilitusajaga.

Temperatuurialarm võib sisse lülituda järgmistel juhtudel:

- Seade võetakse kasutusele. Pange toiduained sisse alles siis, kui seadistatud temperatuur on saavutatud.
- Sisse pannakse suures koguses värsked toiduained. Enne suures koguses toiduainete sissepanekut lülitage sisse superkülmutus.
- Sügavkülmkambrī uks on liiga kaua avatud. Kontrollige, kas külmutatud toiduaine on sulama hakanud või üles sulanud.

### **Temperatuurialarmi väljalülitamine**

- ▶ Vajutage **alarm off**.
- ✓ Hoiatussignaal on välja lülitatud.

## 10 Jahekamber

Jahekambris saate hoida liha, vorsti, kala, piimatooteid, mune, valmistooteid ja küpsetisi.

Temperatuuri saab reguleerida vahemikus 2 °C kuni 8 °C.

Jahekambris hoides saate lühikese kuni keskmiselt pika aja jooksul säilitada ka kiiresti riknevaid toiduaineid. Mida madalam on valitud temperatuur, seda kauem toiduained säilivad.

### 10.1 Juhtnõõrid toiduainete hoidmiseks jahekambris

- Säilitage vaid värsked ja riknemata toiduaineid.
- Säilitage toiduaineid õhukindlalt pakendatuna või kaane all.
- Selleks et vältida õhuringluse kahjustamist ja toiduainete külmumist, ärge asetage toiduaineid otse vastu tagaseina.
- Laske soojadel roogadel ja jookidel esmalt maha jahtuda.
- Järgige tootja märgitud minimaalset säilimisega või realiseerimise ja tarvitamise lõpptähtpäeva.

### 10.2 Jahekambri külmatsoonid

Jahekambris ringleva õhu toimel teivad erinevad külmatsoonid.

#### **Kõige külmem tsoon**

Kõige külmem tsoon on säilitussahtlis.

**Nõuanne:** Kergesti riknevaid toiduaineid, nt kala, vorsti ja liha, hoidke kõige külmemas tsoonis.

#### **Kõige soojem tsoon**

Kõige soojem tsoon on ukse juures kõige üleval.

**Nõuanne:** Hoidke kõige soojemas tsoonis vähem tundlikke toiduaineid, nt kõva juustu ja võid. Nii tulevad juustu maitseomadused paremini väl- ja ning või jääb määrítavaks.

---

## 11 Sügavkülmkamber

Sügavkülmkambris võite säilitada sügavkülmutatud toiduaineid, toiduaineid külmutada ja valmistada jääkuubikuid.

Temperatuuri saab reguleerida vahemikus  $-16\text{ }^{\circ}\text{C}$  kuni  $-24\text{ }^{\circ}\text{C}$ .

Toiduaineid tuleks pikaajaliselt säilitada temperatuuril  $-18\text{ }^{\circ}\text{C}$  või alla selle.

Sügavkülmkambris saate pikemat aega säilitada ka kiiresti riknevaid toiduaineid. Madalad temperatuurid aeglustavad või peatavad riknemise.

### 11.1 Külmutusvõimsus

Külmutusvõimsus näitab, kui suure koguse toiduaineid ja kui mitme tunni jooksul suudab seade sügavkülmutada.

Andmed külmutusvõimsuse kohta leiate tüübisildilt. → *Joonis* **1** / **6**

### Külmutusvõimsuse eeldused

1. Ca 24 tundi enne värskete toiduainete sissepanekut lülitage sisse superkülmutus.  
→ "*Manuaalne superkülmutus sisselülitamine*", Lk 16
2. Asetage toiduained esmalt kõige alumisse sügavkülmasahtlisse alustades paremalt.

### 11.2 Sügavkülmkambrí mahu täielik kasutamine

Siit saate teada, kuidas mahutada sügavkülmkambrisse maksimaalne kogus toiduaineid.

1. Võtke kõik tarvikud sügavkülmkambrist välja. → Lk 20
2. Asetage toiduained otse riulitele ja sügavkülmsahtli põhja.

### 11.3 Juhtnõõrid toiduainete asetamiseks sügavkülmkambrisse

- Säilitage toiduaineid õhukindlalt pakendatuna.
- Ärge pange külmutavaid ja sügavkülmutatud toiduaineid üksteise vastu.
- Jaotage toiduained sügavkülmasahtlites ühtlaselt laiali.
- Et õhk saaks seadmes takistamatult ringelda, lükake sügavkülmsahtel lõpuni sisse.

### 11.4 Juhtnõõrid värskete toiduainete külmutamiseks

- Külmutage ainult värsked ja kvaliteetseid toiduaineid.
- Külmutage toiduained portsjonhaaval.
- Keedetud, praetud või küpsetatud toiduained on sobivamad kui toorelt söödavad toiduained.
- Köögiviljad peske, tükeldage ja blanšeerige enne külmutamist.
- Puuviljad peske, eemaldage südamik, vajaduse korral koorige, lisage suhkrut või askorbiinhappelahust.
- Külmutamiseks sobivad nt küpsetised, kala ja mereannid, liha, uluki- ja linnuliha, ilma kooreta munad, juust, või, kohupiim, valmistoidud ja toidujäätid.

- Külmutamiseks ei sobi nt lehtsalat, redis, koorega munad, viinamarjad, toored õunad ja pirnid, jogurt, hapukoor ja majonees.

## Külmutatavate toiduainete pakkimine

Kui valite sobiva pakendimaterjali ja õige pakkeviisi, säilitate toote kvaliteedi ja hoiate ära külmapõletused.

1. Pange toiduained pakendisse.
2. Suruge õhk välja.
3. Sulgege pakend õhutihedalt, et toiduained ei kaotaks maitset ega muutuks kuivaks.
4. Kirjutage pakendile sisu nimetus ja külmutamise kuupäev.

## 11.5 Külmutatud toiduainete säilivus temperatuuril $-18\text{ }^{\circ}\text{C}$

Toiduaine	Säilitusaeg
kala, vorst, valmistoidud, küpsetised	kuni 6 kuud
linnuliha, liha	kuni 8 kuud
puuviljad, köögiviljad	kuni 12 kuud

Trükitud külmutuskalender näitab maksimaalset säilitusaega kuudes püsival temperatuuril  $-18\text{ }^{\circ}\text{C}$ .

## 11.6 Külmutatud toiduainete ülessulatamise meetodid

### **ETTEVAATUST!** **Tervisekahjustuse oht!**

Sulama hakates võivad bakterid paljunema hakata ja külmutatav toiduaine võib rikneda.

- ▶ Sulama hakanud või ülessulanud toiduainet ärge uuesti külmutage.
- ▶ Külmutage uuesti alles pärast keetmist või praadimist.
- ▶ Ärge arvstage enam maksimaalset säilitusaega.

- Loomsed toiduained, nt kala, liha, juust, kohupiim sulatage jahekambris.
- Leiba sulatage toatemperatuuril.
- Mikrolaineahjus, küpsetusahjus või pliidiplaadil valmistage toiduaineid, mis on mõeldud kohe tarbimiseks.

## 12 Sulatamine

### 12.1 Sügavkülmkambril sulatamine

Tänu täisautomaatsel "NoFrost"-süsteemile püsib sügavkülmkamber jäävaba. Sulatamine pole vajalik.

## 13 Puhastamine ja hooldamine

Selleks, et teie seade jääks pikaks ajaks töökorda, puhastage ja hooldage seda hoolikalt.

Puhastamist mitteligi-pääsetavates kohtades peab teostama klienditeenindus. Klienditeeninduse poolt puhastamine võib põhjustada kulusid.

### 13.1 Seadme ettevalmistamine puhastamiseks

1. Lülitage seade välja. → Lk 15
2. Lahutage seade vooluvõrgust.  
Tõmmake võrgujuhtme võrgupistik välja või lülitage elektrikilbis kaitse välja.
3. Võtke kõik toiduained seadmest välja ja asetage jahedasse kohta.  
Kui on olemas, siis asetage toiduainetele külmaakud.
4. Võtke kõik sissepandud osad ja lisatarvikud seadmest välja.  
→ Lk 20

## 13.2 Seadme puhastamine

### HOIATUS Elektrilöögi oht!

Sissetungiv niiskus võib tekitada elektrilöögi.

- ▶ Ärge kasutage seadme puhastamiseks aurpuhasteid või survepesureid.

Valgustisse, juhtelementidesse või sisemistesse ventilatsioonivardesse sattuv vedelik võib olla ohtlik.

- ▶ Loputusvesi ei tohi voolata valgustisse, juhtelementidesse ega sisemistesse ventilatsioonivardesse.

### TÄHELEPANU!

Ebasobivad puhastusvahendid võivad kahjustada seadme pindu.

- ▶ Ärge kasutage kõvasid küürimispatju või küürivaid käsnu.
- ▶ Ärge kasutage tugevatoimelisi ega küürivaid puhastusvahendeid.
- ▶ Ärge kasutage suure alkoholisisaldusega puhastusvahendeid.

Seadme osade ja tarvikute pesemisel nõudepesumasinas võivad need deformeeruda või värvi muuta.

- ▶ Ärge kunagi peske seadme osi ja lisatarvikuid nõudepesumasinas.

1. Seadme ettevalmistamine puhastamiseks. → Lk 19
2. Puhastage seade, seadme osad, tarvikud ja uksetihendid lapi, leige vee ja neutraalse pH-tasemega pesuvahendiga.
3. Kuivatage korralikult pehme kuiva lapiga.
4. Asetage seadme osad kohale.
5. Ühendage seade vooluvõrku.  
→ Lk 12
6. Pange toiduained sisse.

## 13.3 Sisepandud osade väljavõtmine

Kui soovite sisepandud osi põhjalikult puhastada, siis võtke need seadmest välja.

### Riikli eemaldamine

- ▶ Kergitage riulit eest ①, tõmmake välja ja eemaldage ②.

→ Joonis 3

### Ukseriikli eemaldamine

- ▶ Kergitage ukseriiklit ja võtke see välja.

→ Joonis 4

### Hoiusahtli eemaldamine

1. Tõmmake säilitussahtel lõpuni välja.
2. Kergitage säilitussahatlit eest ① ja eemaldage ②.

→ Joonis 5

### Puu- ja köögiviljasahtli eemaldamine

1. Tõmmake puu- ja köögiviljasahtel lõpuni välja.
2. Kergitage puu- ja köögiviljasahtlit eest ① ja võtke välja ②.

→ Joonis 6

### Sügavkülmsahtli eemaldamine

1. Tõmmake sügavkülmsahatel lõpuni välja.
2. Kergitage sügavkülmsahatlit eest ① ja eemaldage see ②.

→ Joonis 7

### Sahtli esipaneeli eemaldamine

Puu- ja köögiviljasahtli ja sügavkülmasahtlite esipaneeli võite puhastamise hõlbustamiseks maha võtta.

- ▶ Suruge sahtli külgmised keeled sisse ① ja keerake esipaneel sahtli küljest lahti ②.  
→ *Joonis* **8**

## 14 Tõrgete kõrvaldamine

Väiksemaid tõrkeid oma seadmel saate ise kõrvaldada. Enne hooldeskeskusesse pöördumist tutvuge tõrgete kõrvaldamise juhistega. Nii väldite asjatuid kulusid.

### HOIATUS Elektrilöögi oht!

Asjatundmatult tehtud parandustööd on ohtlikud.

- ▶ Seadet tohivad remontida ainult selleks koolitatud spetsialistid.
- ▶ Seadme remontimiseks tohib kasutada ainult originaalvaruosi.
- ▶ Kui selle seadme võrgujuhe saab kahjustada, tuleb see lasta tootjal või tema klienditeenindusel või samaväärse kvalifikatsiooniga isikul ohtude vältimiseks asendada.

Rike	Põhjus ja tõrkeotsing
Seade ei jahuta, näidikud ja valgustus põlevad.	Väljalülitusrežiim on sisse lülitatud. <ol style="list-style-type: none"> <li>1. Lülitage seade välja. → Lk 15</li> <li>2. Oodake 2 minutit.</li> <li>3. Lülitage seade uuesti sisse. → Lk 14</li> <li>4. Oodake 1 minut ja seejärel hoidke <b>super cool</b> allavajutatuna, kuni kõlab 4 helisignaali.</li> <li>5. Kontrollige mõne aja pärast, kas seade jahutab.</li> </ol>
LED-valgustus ei tööta.	Võimalikud on erinevad põhjused. <ul style="list-style-type: none"> <li>▶ Võtke ühendust hooldeskeskusega.</li> </ul> Hooldeskeskuste kontaktid leiata tarnekomplekti kuuluvast hooldeskeskuste loetelust.
Seadme külgeseinad on soojad.	See ei ole viga. Külgeseinetes on torud, mis jahutusprotsessi ajal soojenevad. Seadmega kokkupuutuvat mööblit soojus ei kahjusta. Tegevused pole vajalikud.
Temperatuurinäidikud ja "alarm off" sümbol põlevad.	Sensor on defektne. <ul style="list-style-type: none"> <li>▶ Võtke ühendust hooldeskeskusega.</li> </ul> Hooldeskeskuste kontaktid leiata tarnekomplekti kuuluvast hooldeskeskuste loetelust.
Kõlab hoiatussignaal, seadistatud temperatuur (jahekamber) ja "alarm off" vilguvad.	Jahekambri uks on avatud. <ul style="list-style-type: none"> <li>▶ Sulgege jahekambri uks.</li> </ul>
Kõlab hoiatussignaal, seadistatud temperatuur (sügavkülmkamber) ja "alarm off" vilguvad.	Võimalikud on erinevad põhjused. <ul style="list-style-type: none"> <li>▶ Vajutage <b>alarm off</b>.</li> <li>✓ Alarm lülitatakse välja.</li> </ul> Sügavkülmkambriga uks on avatud.

<b>Rike</b>	<b>Põhjus ja tõrkeotsing</b>
Kõlab hoiatussignaal, seadistatud temperatuur (sügavkülmkamber) ja "alarm off" vilguvad.	<p>▶ Sulgege sügavkülmkambriga uks.</p> <hr/> <p>Välimised ventilatsioonivad on kinni kaetud.</p> <p>▶ Eemaldage välimistelt ventilatsioonivadelt takistused.</p> <hr/> <p>Sisse on pandud suuremas koguses värskaid toiduaineid.</p> <p>▶ Ärge ületage külmutusvõimsust. → "Külmutusvõimsus", Lk 18</p>
Seadud temperatuuri ei ole saavutatud. Täisautomaatne sulatamine ei toimi enam.	<p>Sügavkülmkambriga uks oli pikka aega avatud. Aurusti (külmatekitaja) NoFrost-süsteemis on tugevalt jäätunud.</p> <p><b>Nõue:</b> Külmutatud toiduained on hästi isoleerituna paigutatud jahedasse kohta.</p> <ol style="list-style-type: none"> <li>1. Lülitage seade välja. → Lk 15</li> <li>2. Lahutage seade vooluvõrgust. Tõmmake võrgujuhtme võrgupistik välja või lülitage elektrikilbis välja kaitse.</li> <li>3. Võtke ühendust hooldekeskusega. Hooldekeskuste kontaktid leiate tarnekomplekti kuuluvast hooldekeskuste loetelust.</li> </ol>
Temperatuur on seadistatud temperatuurist väga erinev.	<p>Võimalikud on erinevad põhjused.</p> <ol style="list-style-type: none"> <li>1. Lülitage seade välja. → Lk 15</li> <li>2. Lülitage seade ca 5 minuti pärast uuesti sisse. → Lk 14 <ul style="list-style-type: none"> <li>– Kui temperatuur on liiga kõrge, kontrollige paari tunni pärast uuesti.</li> <li>– Kui temperatuur on liiga madal, kontrollige järgmisel päeval uuesti.</li> </ul> </li> </ol>
Seadme pinnale ja seadmes olevatele riulitele tekib kondensvesi.	<p>Soojas ja niiskes õhus sisalduv vesi kondenseerub seadme külmematele pindadele.</p> <ol style="list-style-type: none"> <li>1. Pühkige sulatusvesi pehme kuiva lapiga ära.</li> <li>2. Avage seadet nii lühikeseks ajaks kui võimalik.</li> <li>3. Jälgige, et seade oleks alati õigesti suletud.</li> </ol>
Puu- ja köögiviljasahtlisse koguneb tihti rohkelt kondensvett.	<p>Sõltuvalt puu- ja köögiviljade kogusest ja liigist koguneb puu- ja köögiviljasahtlisse kondensvett.</p> <ol style="list-style-type: none"> <li>1. Eemaldage puu- ja köögiviljasahtel. → Lk 20</li> <li>2. Eemaldage ventileerimisklambrid, ① pöörake ümber ja asetage uuesti kohale ②. → Joonis <b>9</b></li> </ol>

<b>Rike</b>	<b>Põhjus ja tõrkeotsing</b>
Seade muliseb, suriseb, kuriseb, klõpsub või nagiseb.	See ei ole viga. Mootor, nt külmutusagregaat või ventilaator on töös. Külmutusaine voolab mööda torusid. Mootor, lüliti või magnetventiilid lülituvad sisse/välja. Toimunud on automaatne sulatus. Tegevused pole vajalikud.
Seade tekitab müra.	Seade seisab ebatasasel pinnal. <ul style="list-style-type: none"><li>▶ Vesiloodi abil loodige seade välja, reguleerige asend õigeks kruvijaalgadest keerates.</li></ul> Seade ei ole eraldiseisev. <ul style="list-style-type: none"><li>▶ Järgige minimaalseid vahemaid.</li></ul> Seadme osad kõiguvad või blokeeruvad. <ul style="list-style-type: none"><li>▶ Kontrollige väljavõetavaid osi ja asetage need vajaduse korral uuesti sisse.</li></ul> Pudelid või anumad puutuvad kokku. <ul style="list-style-type: none"><li>▶ Nihutage pudelid ja anumad üksteisest eemale.</li></ul> superkülmutus on sisse lülitatud. Tegevused pole vajalikud.

## 14.1 Voolukatkestus

Voolukatkestuse ajal tõuseb temperatuur seadmes, seeläbi lüheneb säilimisaeg ja toiduaine kvaliteet alaneb.

Meie veebisaidil leiate andmed selle kohta, kui pikk on sügavkülmutatud toiduainete säilimise aeg, kui seadmes tekib tõrge.

### Märkused

- Voolukatkestuse ajal avage seadet võimalikult vähe ja ärge asetage sellesse muid toiduaineid.
- Kontrollige toiduainete kvaliteeti vahetult pärast voolukatkestust.
  - Toiduained, mis on sulatud ja soojemad kui 5 °C, kõrvaldage.
  - Kergelt ülesulanud toiduained keetke või praadige ja tarbige ära või külmutage uuesti.

## 14.2 Seadme toimivuse testi läbiviimine

Seadmel on iseeneslik toimivuse test, mis näitab tõrkeid, mida saab hooldekeskus kõrvaldada.

1. Lülitage seade välja. → Lk 15
  2. Lahutage seade vooluvõrgust.
 

Tõmmake võrgujuhtme võrgupistik välja või lülitage elektrikilbis kaitse välja.
  3. Ühendage seade 5 minuti pärast uuesti vooluvõrku. → Lk 12
  4. Ühe minuti jooksul pärast vooluvõrguga ühendamist hoidke **super cool** 3 kuni 5 sekundit all, kuni kõlab teine helisignaali.
- ✓ Kontrolltest käivitub, kui temperatuurinäidikud üksteise järel süttivad.
  - ✓ Kui pärast seadme kontrolltesti lõppu kõlab 2 helisignaali ja temperatuurinäidikul kuvatakse seatud temperatuuri, on seade töökorras. Seade läheb üle tavarežiimile.

- ✓ Kui pärast seadme toimivuse testi lõppu kõlab 5 helisignaali ja temperatuurinäidiku LED-tuled põlevad erineva heledusega, pöörduge hooldekeskusse. LED-tuled annavad hooldekeskusele teavet tõrke kohta.

---

## 15 Ladustamine ja jäätmekäitlus

### 15.1 Seadme kasutamise lõpetamine

1. Lülitage seade välja. → Lk 15
2. Lahutage seade vooluvõrgust.
 

Tõmmake võrgujuhtme võrgupistik välja või lülitage elektrikilbis kaitse välja.
3. Võtke kõik toiduained välja.
4. Puhastage seade. → Lk 20
5. Sisemuse ventileerimise tagamiseks jätke seade avatuks.

### 15.2 Kasutatud seadme jäätmekäitlus

Keskkonnasäästliku jäätmekäitlusega saab väärtuslikke tooraineid taaskasutada.

#### HOIATUS Tervisekahjustuse oht!

Lapsed võivad end seadmesse lukustada ja sattuda eluohtlikku olukorda.

- ▶ Et lastel oleks raskem sisse ronida, ärge võtke reste ja mahuteid seadmest välja.
- ▶ Hoidke lapsed kasutusest kõrvaldatud seadmest eemal.

## HOIATUS Tuleoht!

Torude kahjustamise korral võib eralduda tuleohtlikku külmaainet ja kahjulikke gaase, mis võivad süttida.

- ▶ Ärge kahjustage külmaaine kontuuri torusid ja isolatsiooni.
1. Tõmmake võrgujuhtme võrgupistik välja.
  2. Lõigake võrgujuhe läbi.
  3. Suunake seade keskkonnasäästlikku jäätmekäitlusse.

Teavet nõuetekohaste jäätmekäitlusviiside kohta saate oma müügiesindajalt ning oma valla- või linnavalitsusest.



Käesolev seade on märgistatud vastavalt direktiivile 2012/19/EL elektri- ja elektroonikaseadmete jäätmete kohta.

Direktiiv sätestab elektri- ja elektroonikaseadmete jäätmete tagastamise ja ringlussevõtu raamtingimused Euroopa Liidus.

## 16 Klienditeenindus

Talitluse seisukohalt olulisi ökodisaini määrusele vastavaid originaalvaruosid saate tellida meie hooldekeskusest vähemalt 10 aasta jooksul alates seadme turulelaskmisest Euroopa Majanduspiirkonnas.

**Märkus:** Klienditeeninduse kasutamine on tootja vastavalt kohalike kehtivate garantiitingimuste raames tasuta. Garantii (tootjagarantii eratarbijatele) minimaalne kestus on Euroopa majandusruumis 2 aastat vas-

tavalt kehtivatele kohalikele garantiitingimustele. Garantiitingimused ei mõju teistele õigustele või nõuetele, mis laienevad teile kohaliku õiguse järgi.

Üksikasjalikku teavet garantiiaja ja -tingimuste kohta oma riigis saate meie hooldekeskusest, oma müügiesindajalt või meie veebilehelt. Kui võtate ühendust klienditeenindusega, vajate oma seadme tootenumbrit (E-Nr) ja tootmisnumbrit (FD). Klienditeeninduse kontaktandmed leiate lisatud klienditeeninduste loendist või meie veebilehelt.

### 16.1 Tootenumber (E-Nr) ja tootmisnumber (FD-nr)

Tootenumbri (E-Nr) ja tootmisnumbrit (FD) leiate seadme tüübisildilt.

→ *Joonis 1/6*

Oma seadme andmete ja klienditeeninduse telefoninumbri kiireks leidmiseks võiksite need andmed üles märkida.

## 17 Tehnilised andmed

Andmed külmaaine ja mahu kohta ning muud tehnilised andmed leiate tüübisildilt.

→ *Joonis 1/6*

See toode sisaldab energiatõhususklassi G valgusallikat. Valgusallikas on saadaval varuosana ja seda tohib vahetada ainult asjaomase väljaõppega spetsialist.

Lisateavet oma mudeli kohta leiate internetist aadressilt <https://eprel.ec.europa.eu/><sup>1</sup>. See veebiaadress on lingitud EL ametliku tooteandmebaasiga EPREL. Palun järgige siis mudeliotsingu kohta antud juhiseid.

<sup>1</sup> Kehtib ainult Euroopa majandusruumi jaoks

Mudelitunnus tuleneb märkidest tootenumbri (E-Nr.) kaldkriipsu ees tüübisildil. Teise võimalusena leiate mudelitunnuse ka EL-energiamärgise esimesest reast.



## Thank you for buying a Bosch Home Appliance!

Register your new device on MyBosch now and profit directly from:

- **Expert tips & tricks for your appliance**
- **Warranty extension options**
- **Discounts for accessories & spare-parts**
- **Digital manual and all appliance data at hand**
- **Easy access to Bosch Home Appliances Service**

Free and easy registration – also on mobile phones:

**[www.bosch-home.com/welcome](http://www.bosch-home.com/welcome)**

**BOSCH**  
HOME APPLIANCES  
**SERVICE**

## Looking for help? You'll find it here.

Expert advice for your Bosch home appliances, help with problems or a repair from Bosch experts.

Find out everything about the many ways Bosch can support you:

**[www.bosch-home.com/service](http://www.bosch-home.com/service)**

Contact data of all countries are listed in the attached service directory.

### **BSH Hausgeräte GmbH**

Carl-Wery-Straße 34  
81739 München, GERMANY  
[www.bosch-home.com](http://www.bosch-home.com)

A Bosch Company



**9001609018** (040703)

et, lt, lv