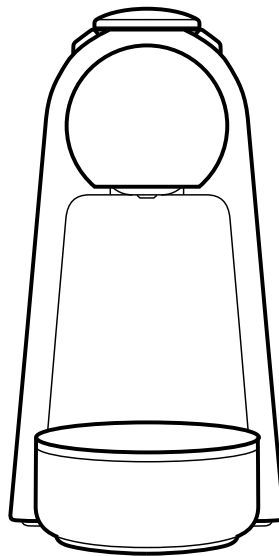
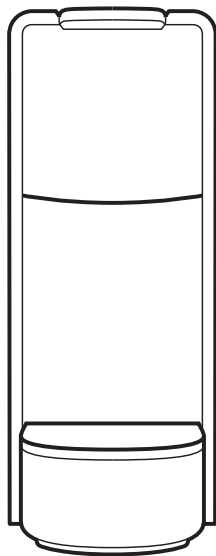


NESPRESSO

ESSENZA MINI



SAFETY

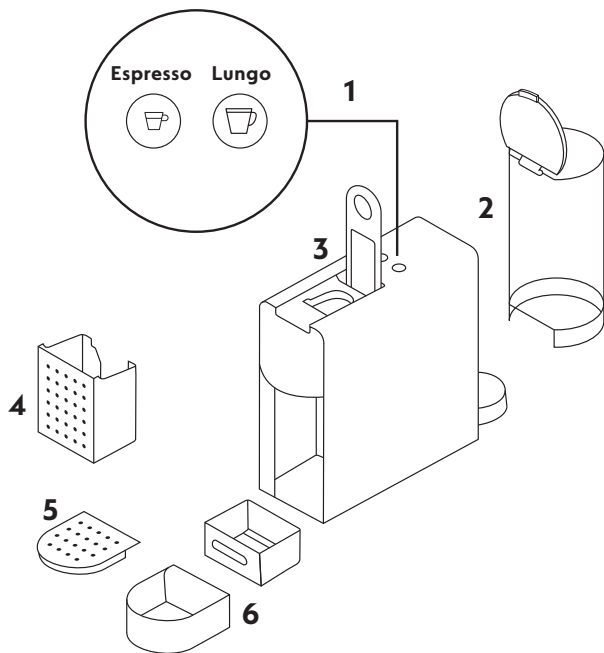
Before first use, carefully read the Safety instructions leaflet.

LT Prieš pirmą kartą naudodami atidžiai perskaitykite saugos instrukcijų lapelį.

LV Pirms pirmās lietošanas uzmanīgi izlasiet drošības instrukciju lapu.

EE Enne esmakordset kasutamist lugege hoolikalt ohutusjuhendit.

OVERVIEW



1 Buttons

LT Mygtukai

LV Pogas

EE Nupud

2 Water tank

LT Vandens talpa

LV Ūdens tvertne

EE Veepaak

3 Lever

LT Svirtis

LV Svira

EE Hoob

4 Used capsule container

LT Panaudotų kapsulių talpa

LV Izlietoto kapsulu konteiners

EE Kasutatud kapslite mahuti

5 Cup support

LT Puodelio pagrindas

LV Krūzītes paliktnis

EE Tassihoidik

6 Drip tray

LT Lašų surinkimo talpa

LV Pilienu uztveršanas režģis

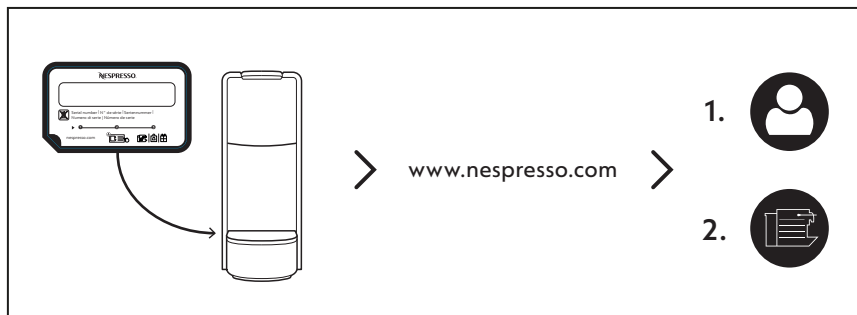
EE Tilgaalus

FULL USER MANUAL



LT Pilna instrukcija
LV Pilna lietotāja rokasgrāmata
EE Täielik kasutusjuhend

REGISTER YOUR MACHINE

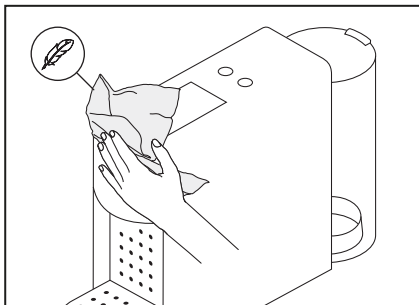


LT Užregistruokite aparatą nespresso.lt
LV Reģistrējiet savu kafijas aparātu nespresso.lv
EE Registreerige oma masin nespresso.ee

FIRST STEPS

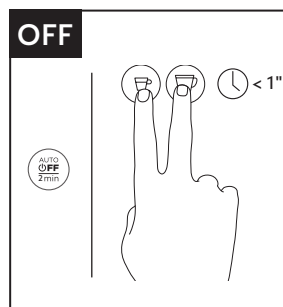
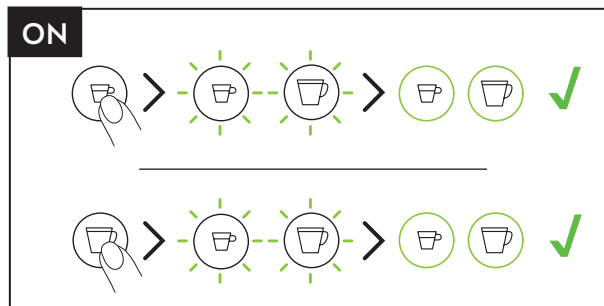


REMOVE THE DUST



LT Nuvalykite dulkes
LV Noņemiet puteklus
EE Eemaldage tolm

ON / OFF



Automatic off after 2 min

LT Automatinis išjungimas: po 2 min

LV Automātiska izlēgšanās: pēc 2 minūtēm

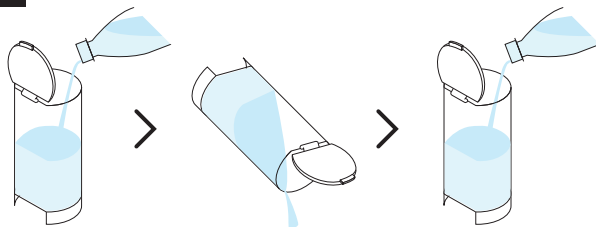
EE Automaatne väljalülitus: 2 min pärast

LT Įjungti/Įšjungti **LV** Ieslēgšanas/Izlēgšanas **EE** Sisse-Väljanupp

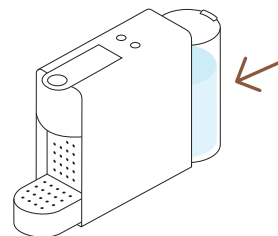
FIRST RINSING



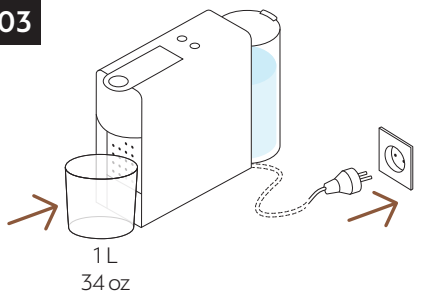
01



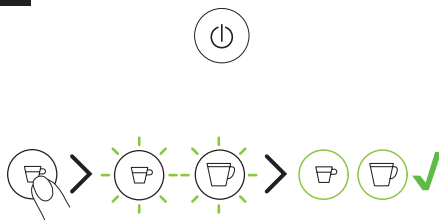
02



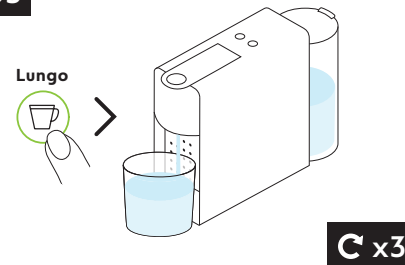
03



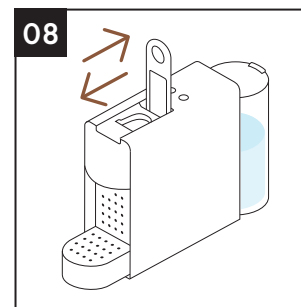
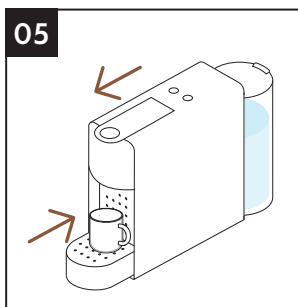
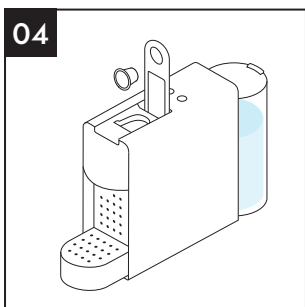
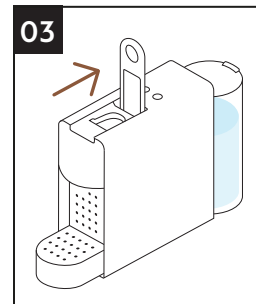
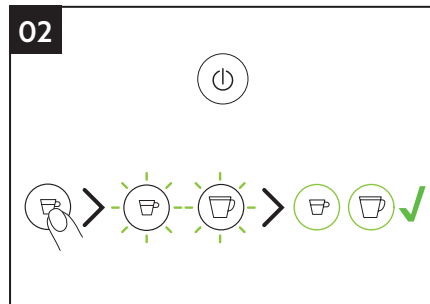
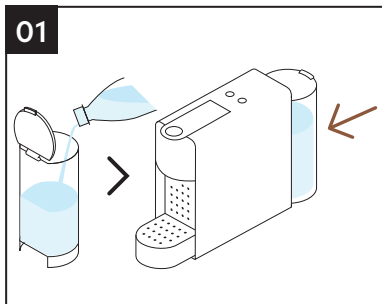
04



05



COFFEE PREPARATION



MAINTENANCE

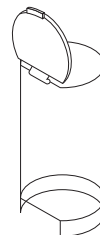
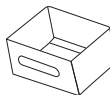
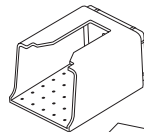


LT Priežiūra **LV** Apkope **EE** Hooldus

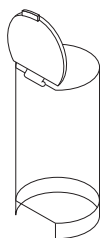
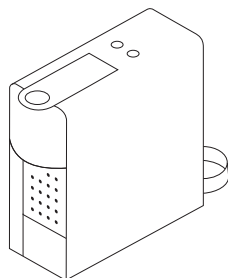
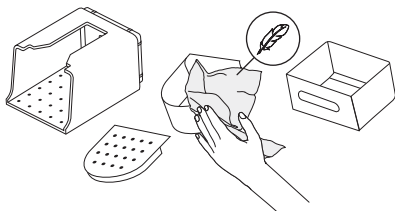
CLEANING



01

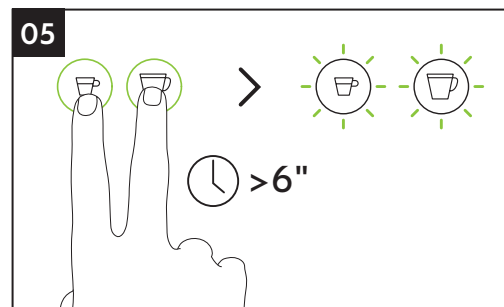
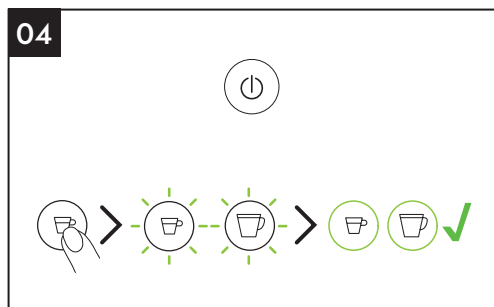
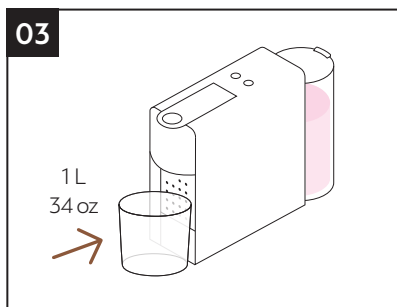
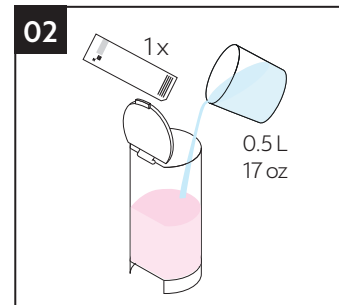
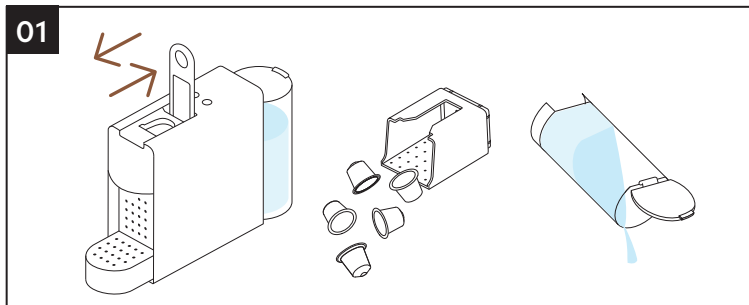


02



DESCALING

⌚ 15'

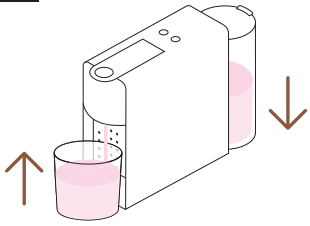


06

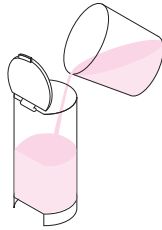
Lungo



07



08

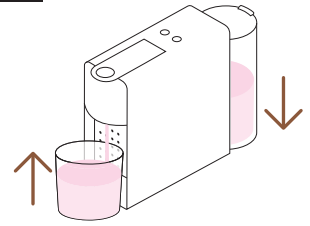


09

Lungo



10

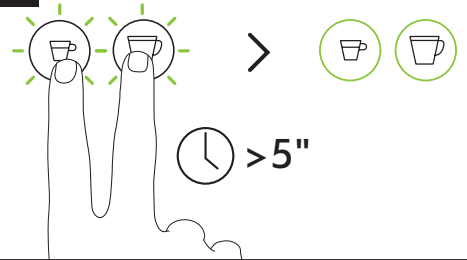


11



C x2

12



SPECIFICATIONS



220–240 V, 50–60 Hz, 1200–1310 W

JP: 100 V, 50–60 Hz, 1260 W **TW:** 110 V, 60 Hz, 1170 W **US:** 120 V, 60 Hz, 1255 W
BR/MX: 127 V, 60 Hz, 1330 W **CN:** 220 V, 50 Hz, 1200 W **BR3/KR:** 220 V, 60 Hz, 1200 W





~2.31 kg / 5.1 lbs




0.6 L / 20.3 oz



 C: 84 mm / 3.3 in
D: 110 mm / 4.3 in

 C: 204 mm / 8 in
D: 205 mm / 8 in

 C: 330 mm / 13 in
D: 325 mm / 12.8 in

Nespresso: C30, D30 **Breville:** BEC220 **DeLonghi:** EN85 **Krups:** XN110 **Magimix:** M115

