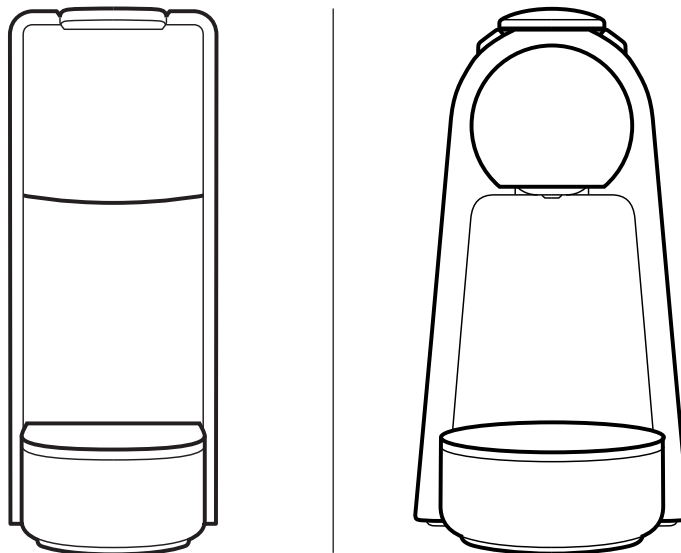


NESPRESSO

ESSENZA MINI





Ohutusjuhised



Enne esmakordset kasutamist lugege hoolikalt ohutusjuhendit.

ETTEVAATUSABINÕUD

OLULISED KAITSEMEETMED

| | |
|--|---|
|  | Seda kasutatakse, et anda teile märku võimalikest vigastuseohtudest. Jälgige kõiki turvalisusega seonduvaid nõuandeid, mis järgnevad sellele sümbolile, et vältida võimalikku vigasust või surma. |
|  Hoiatus | Viitab ohtlikule olukorrale, mis mitte vältides võib lõppeda surma või tõsise õnnetusega. |
|  Hoiatus | Viitab ohtlikule olukorrale, mis mida vältides võib lõppeda surma või keskmise raskusastmega õnnetusega. |
|  | Kasutatakse, et anda olulist, personaalse vigastusega mitteseonduvat informatsiooni. Kui näete seda märki palun võtke arvesse oma seadme korrektset ja turvalise kasutamise nõuandeid. |

Kasutades elektrilisi tööriistu tuleb alai järgida põhilisi turvameetmeid, sealhulgas:

- Lugege kõik juhised läbi.
- Vähemalt üks käesoleva juhendi koopia tuleb säilitada kohas, kus seadet hooldatakse.
- Ärge avage väljas.
- See seade on loodud vaid siseruumides kasutamiseks, ilma ekstreemsete temperatuurideta.
- Ärge laske juhtmel üle laua või letiääre rippuda või kuumade pindadega kokku puutuda.
- Seade on loodud jookide valmistamiseks vastavalt käesolevatele juhistele.

- **HOIATUS:** Vigastuste oht seadme valesti kasutamisel.
- Seadet tuleb kasutada ainult ettenähtud eesmärkideks.
- See seade on loodud kasutamiseks vaid kodustes tingimustes.
- **Original tootevalik:** See pole loodud kaubanduslikuks kasutamiseks. See seade on loodud kasutamiseks majapidamistes ja võõrustamiskohtadega seonduvates kohtades nagu personaliköögid, kontorid ja muud töökeskkonnad, farmid, hotellide, motellide ja muude elamukeskkondade ning "bed and breakfast" asutuste kliendid.
- Seade pole kasutamiseks, puhastamiseks ega hooldamiseks lastele.
- Hoidke lastel silma peal, et nad ei mängiks seadmega.
- Hoidke seade, selle juhe ja kapslihoidik lastele kättesaamatus kohas.
- Kasutage vaid sellele seadmele loodud kapsleid: Kui kapslid ei istu, ärge suruge neid seadmesse.
- **HOIATUS:** Vigastuseriski vältimiseks ärge avage kohvi valmistamise ajal selle valmistamiskambrit.

Vältige surmava vigastuste riski ja tuld, et kaitsta inimest tule, elektrilöökidest ja vigastuste eest.

- Kui juhe või elektripistik on kahjustatud tuleb need tootja või teenusepakkuja või sarnase kvalifikatsiooniga inimese poolt asendada.
- Kui juhe või elektripistik on kahjustatud ärge kasutage seadet. Tagastage seade **Nespresso** või **Nespresso** poolt volitaud esindajale.
- Lahtiühendamiseks vajutage "OFF" nuppu, seejärel eemaldage

pistik seinakontaktist.

- Ohtlike kahjustuste vältimiseks ärge paigutage seadet kunagi kuumale pinnale või radiaatorite, pliitide, ahjude, gaasipõletite ja avatud leegi lähedusse.
- Ärge puudutage kuumasid pindasid. Kasutage käepidemeid või nuppe.
- Enne puhastamist eemaldage pistik seinakontaktist. Enne liikuvate osade lisamist või eemaldamist ja enne seadme puhastamist laske sellel jahtuda.
- Ärge kasutage tugevaid puhastusvahendeid või lahusteid.
- Seadme pinna puhastamiseks kasutage niisket lappi ja leebet puhastusvahendit.
- Ärge kasutage seadme puhastamiseks auru või survepuhastit. See kahjustab seadet ja võib põhjustada eluohtliku olukorra.
- Seadme puhastamiseks järgige alati puhastusjuhendit.
- Ärge kunagi kastke juhet, pistikut, seadet või mõnda selle osa vette või muusse vedelikku.
- Elekter ja vesi koos on ohtlikud ja see võib viia sumavate elektrilöökideni.
- Ärge pange ühtegi avasse muud, kui täpsustatud kapsleid, sest see võib põhjustada tulekahju või elektrilöögi!
- Tootja poolt mittesoovitavate lisatarvikute kasutamine võib põhjustada tulekahju või elektrilöögi.

TEISED KAITSEMEETMED

Kasutades elektriseadmeid tuleb alati olulisi kaitsemeetmeid järgida:

- Olulised kaitsemeetmed on osa seadmest. Enne esimest kasutamist lugege läbi seadmega kaasasolevad olulised kaitsemeetmed.
- Kaitske seadet otsese päikesevalguse, veepritsmete ja niiskuse eest.

- Kui seadet kasutab laps või seda kasutatakse laste läheduses on järelevalve teostamine vajalik.
- Lapsed ei tohi seadmega mängida.
- Tootja ei vastuta ning garantii ei kehti seadme kaubandusliku kasutamise, valesti kasutamise või muudel eesmärkidel kasutamisest tulenevate kahjustuste, väärkasutuse, ebaprofessionaalsete remonditööde või kasutaja suumatus eest juhiseid mitte järgida.

Vältige surmava vigastuste riski ja tuld, et kaitsta inimest tule, elektrilöökidest ja vigastuste eest.

- Hädaolukorras eemaldage pistik seinakontaktist.
- Lülitage seade vaid sobivasse, kergesti juurdepääsetavasse ja maandatud seinakontakti. Veenduge, et energiaallika pinge on sama, mis toote sildil. Vale pinge või sagedusega elektri kasutamisel kaotab garantii kehtivuse.
- Seade tuleb ühendada vooluvõrku alles pärast selle kokkupanemist.
- Ärge tõmmake juhet üle teravate äärte, klammerdage seda või laske sellel allapoole rippuda.
- Hoidke juhe kuumusest ja niiskusest eemal.
- Kui teil on vaja pikendusjuhet, kasutage ainult maandatud toidet, mille elektrijuhi ristlõige on **Original** või vastava sisendvõimsusega masina puhul vähemalt 1,5 mm² / 16 AWG tolli.
- Pange seade alati horisontaalsele, stabiilsele, kõvale ja tasasele pinnale, mis ei lase veel masina alla koguneda.
- Pind peab olema kuumuse ja vedelike nagu vesi, kohvi ja katlaki-veemaldaja suhtes kindel.
- Kui te seda pikema perioodi vältel ei kasuta, eemaldage seade vooluvõrgust.

- Ühendage lahti tõmmates pistikust, kahjustuste vältimiseks ärge tõmmake juhtmest.
- Ärge kunagi puudutage juhet märja käega.
- Ärge pange kunagi seadet või mõnda selle osa nõudepesumasinasse.
- Ärge avage seadet. Sees on ohtlik pinge!
- Ärge võtke seadet koost lahti.

Vältige seadme kasutamisel võimalikke vigastusi.

- Ärge jätke seade kunagi üksi töötama.
- Ärge kasutage seadet, kui see on kahjustatud ega tööta korrektselt. Sellisel juhul eemaldage pistik vooluvõrgust.
- Seadme läbivaatamiseks, remondiks või kohandamiseks võtke ühendust **Nespresso** või **Nespresso** poolt volitatud esindajaga.
- **⚠ Original tootevalik:** Kui masinal on On/Off nupp, siis tasub olla ettevaatlik selle vooluvõrku lülitamisel allavajutatud nupuga, sest sellisel juhul vabaneb masin selle sissejäänud vedelikest kuumuse abil. Masinast võib väljuda väike kogus auru.
- Kahjustatud seade võib põhjustada elektrilööki, põletusi ja tulekahju.
- Seadet ei tohi kasutamise ajal olla kapis.
- Ärge pange oma sõrmi kohvi väljalaskeava alla, põletusoht.
- Ärge pange sõrmi masinapea sulgemisel kapslilahtrisse. Vigastusoht!
- **⚠ Original tootevalik:** vesi võib ümber kapsli voolata, kui kapsel pole terade poolt läbistatud ja seadet kahjustada. Kui kapsel on blokeeritud kapslilahtrisse, lülitage masin välja ja eemaldage pistik enne mistahes tegevust seinakontaktist. Helistage **Nespresso** või **Nespresso** poolt volitatud esindajale.
- Olge ettevaatlik kapsel on kuum. Kõrvetusohu. Kui kapsel on selle

lahtrisse blokeeritud, lülitage masin välja ja eemaldage selle pistik enne mistahes tegevust seinakontaktist. Abi saamiseks helistage **Nespresso** või **Nespresso** poolt volitatud esindajale.

- Hoiduge kuumade vedelike eest, kui jõuate masina sisse.
- Ärge kunagi kasutage juba kasutatud, kahjustatud või deformeerunud kapslit.
- Täitke veepaak alati värske veega.
- Ärge kasutage veepaagis teisi vedelikke (lehmapiima, sojapiima, rikastatud piimasisid, maitsestatud vedelikke jne).
- Ärge täitke paaki üle.
- Tühjendage veepaak, kui te ei kasuta seadet pikema perioodi vältel (pühad jne).
- Asendage veepaagis vesi, kui te ei kasua seadet terve nädalavahe- tuse või sarnase perioodi.
- Ärge kasutage **Original** masinat ilma tilgaaluse ja võrguta, nii väldite mistahes vedelike pritsimist ümbritsevatele pindadele või pistikule.
- Ärge kallake vett või teisi vedelikke keetmisüksusesse.
- Hoidke seade, kapslid ja tarvikud lastele kättesaamatus kohas.
- Seade on disainitud kasutamiseks originaalsete **Nespresso** kohvikapslitega, mis on saadaval **Nespresso** või **Nespresso** poolt volitatud esindaja kaudu.
- Kõik **Nespresso** seadmed läbivad ranged kontrollid.
- Usaldustestid valitud üksustele viiakse läbi praktilistel tingimustel. Seega võib mõnedel üksustel esineda jälgi kasutusest.
- **Nespresso** jätab endale õiguse etteteatamata juhendit muuta.

Lühikesed juhtmejuhised

- IKasutage seadmega kaasasolevat elektrijuhet kohandamata kujul. Kasutaja ohutuse tagamiseks on oluline, et seadet kasutatakse

vaid sobiva maandatud elektrivooluga.


- a) Lühike elektrijuhe või eemaldatav elektrijuhe on kaasas, et vähendada takerdumise või komistamise ohtu. Seade on varustatud kinnitatud juhtmega.
 - b) Pikendusjuhtmed on saadaval ja neid võib kasutada, kui nende kasutamisel ollakse hoolikas.
 - c) Kui kasutatakse eemaldatavat juhet või pikendusjuhet:
 - 1) Märgitud elektrivõimsus, eemaldatav juhe või pikendus peab olema vähemalt sama võimas kui seadme elektriline hinnang.
 - 2) Pikem juhe tuleb organiseerida nii, et see ei ripu üle kapipealse või lauaplaadi, kus lapsed saavad seda tõmmata.
 - 3) Seade on maandatud ja sellega tohib kasutada vaid maandatud pikendusjuhet (tüüp-3 pikendus).
- ŠElektrilöögi riski vältimiseks mahub see pistik seinakontakti vaid ühtepidi.
 - Kui pistik ei ostu täielikult seinakontakti, pöörake seda.
 - Kui see endiselt ei ühildu, võtke ühendust kvalifitseeritud elektrikuga.
 - Ärge püüdke ühelgi moel ise pistikut muuta.

Katlakivieemaldus

- **Katlakivi eemaldamise lahus võib olla kahjustav. Vältige kontakti silmade, naha ja pindadega.**
- Ärge valage vett ja teisi vedelikke kohvi keetmise üksusesse.
- Eemaldage kohvimasina katlakivi vastavalt kiirjuhendi soovitudele ja erihoiatustele.
- **Nespresso** katlakivieemaldaja aitab korrektselt kasutades tagada teie masina õige töötamise kogu selle eluea ja tagab, et teie kohvikogemus on esimesest päevast võimalikult ideaalne. Katlakivieemalduse juhisteks tutvuge Kiirjuhendi sektsiooniga "Katlakivieemaldus".

- Mistahes puhastamisest ja kasutajapoolsest hooldusest erinev tegevus tuleb teostada selleks volitatud esindajal.

Kõrvaldamine ja keskkonnakaitse

 Seade vastab ELi direktiivile 2012/19/EÜ. Pakend ja seade sisaldavad ringlussevõetavaid materjale. Seade sisaldab väärtuslikke materjale, mida saab taaskasutada või ringlusse võtta. Ülejäänud jäätmete sortimine hõlbustab väärtusliku tooraine ringlussevõttu. Viige seade kogumispunkti. Jäätmekäitluse kohta saate teavet kohalikult omavalitsuselt.

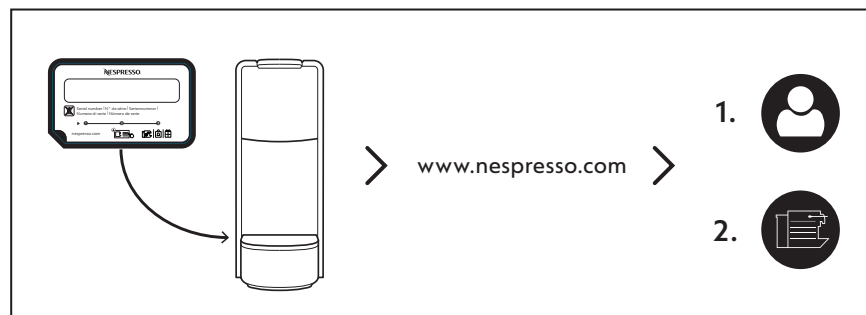
HOIDKE NEED JUHISED ALLES

Hoidke need juhised alles ja andke kaasa, kui annate seadme kellelegi teisele. PDF-vormingus kasutusjuhendi saate alla laadida aadressilt [nespresso.ee](https://www.nespresso.com)"

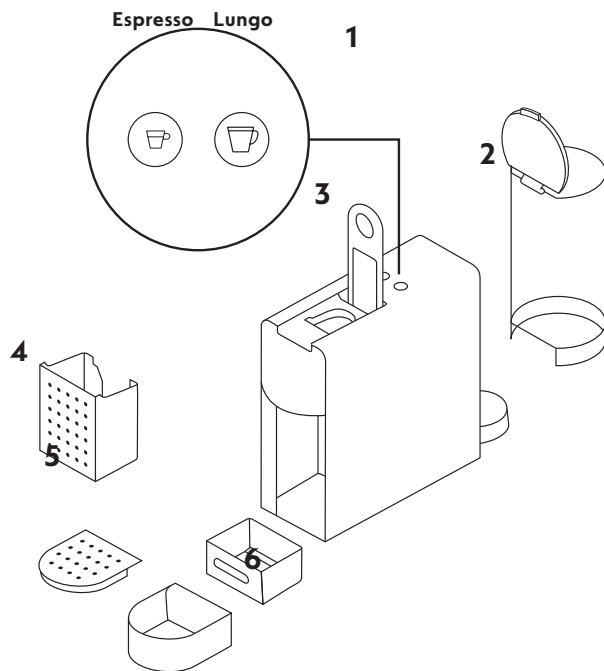
EN FULL USER
MANUAL
LT PILNA
INSTRUKCIJA
LV PILNA LIETOTĀJA
ROKASGRĀMATA
EE TÄIELIK
KASUTUSJUHEND



EN REGISTER YOUR MACHINE
LT UŽREGISTRUOKITE APARATĄ
LV REGISTRĒJIET SAVU KAFIJAS
APARĀTU
EE REGISTREERIGE OMA MASIN



EN OVERVIEW
LT APŽVALGA
LV PĀRSKATS
EE ÜLEVAADE



1 EN Buttons **LT** Mygtukai **LV** Pogas **EE** Nupud

2 EN Water tank **LT** Vandens talpa **LV** Ūdens tvertne **EE** Veepaak

3 EN Lever **LT** Svirtis **LV** Svira **EE** Hoob

4 EN Used capsule container **LT** Panaudotų kapsulių talpa
LV Izlietoto kapsulu konteiners **EE** Kasutatud kapslite mahuti

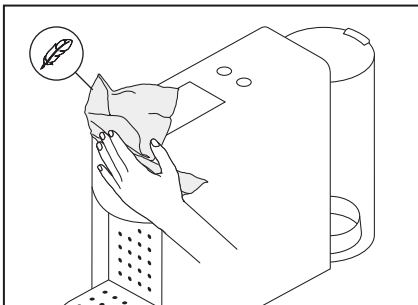
5 EN Cup support **LT** Puodelio pagrindas **LV** Krūzītes paliktnis
EE Tassihoidik

6 EN Drip tray **LT** Lašų surinkimo talpa **LV** Pilienu uztveršanas režģis
EE Tilgaalus

EN FIRST STEPS
LT PIRMIEJI VEIKSMAI
LV PIRMIE SOĻI
EE ENNE KASUTAMIST



EN REMOVE THE DUST
LT NUVALYKITE DULKES
LV NOŅĒMIET PUTEKĻUS
EE EEMALDAGE TOLM

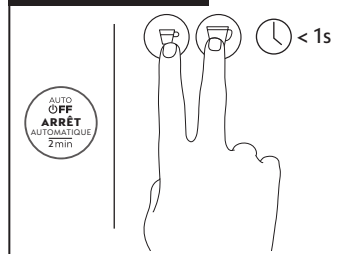


EN ON / OFF
LT ĮJUNGTI / IŠJUNGTI
LV IESLĒGŠANAS /
IZLĒGŠANAS
EE SISSE-VÄLJANUPP

ON / MARCHÉ



OFF / ARRÊT



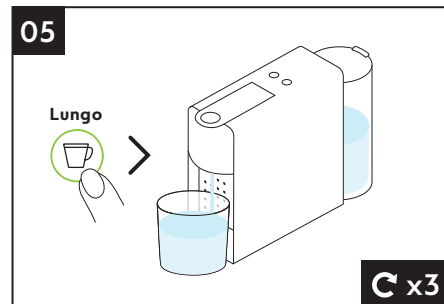
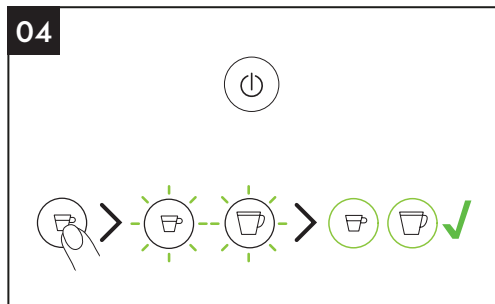
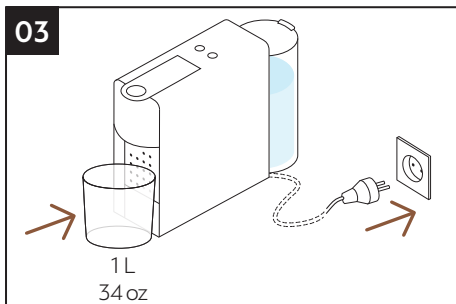
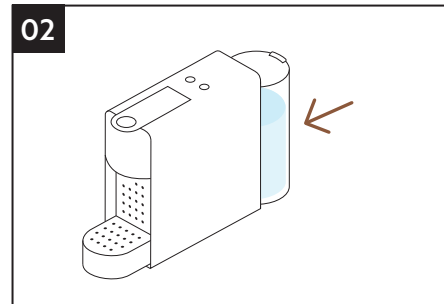
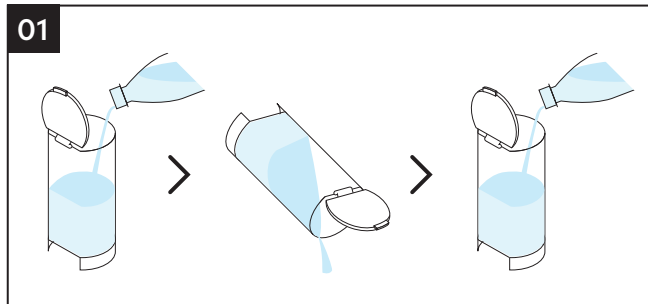
EN Automatic off
after 2 min

LT Automatinis
išjungimas: po 2 min

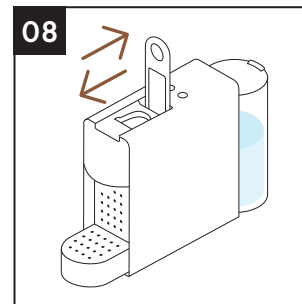
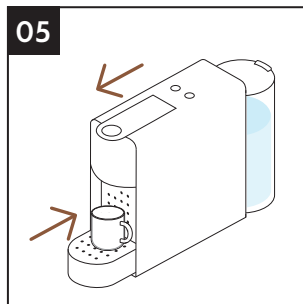
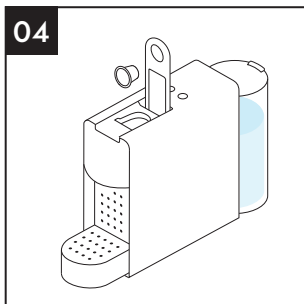
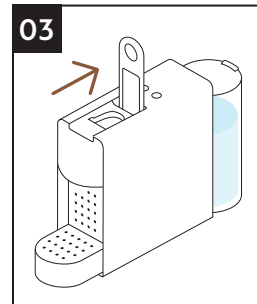
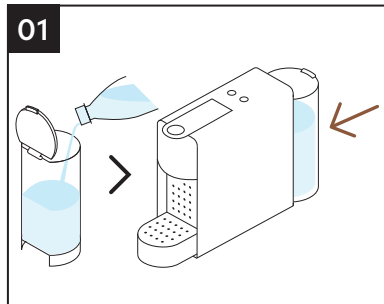
LV Automātiska
izlīgšanās: pēc 2
minūtēm

EE Automaatne
väljalülitus: 2 min
pärast

EN FIRST RINSING
LT PIRMAŠIS PLOVIMAS
LV PIRMĀ SKALOŠANA
EE ESIMENE LÄBIPESEMINE



EN COFFEE PREPARATION
LT KAVOS PARUOŠIMAS
LV KAFIJAS PAGATAVOŠANA
EE KOHVI VALMISTAMINE



EN MAINTENANCE

LT PRIEŽIŪRA

LV APKOPE

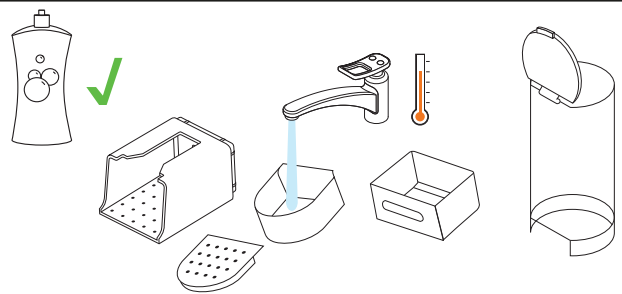
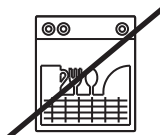
EE HOOLDUS



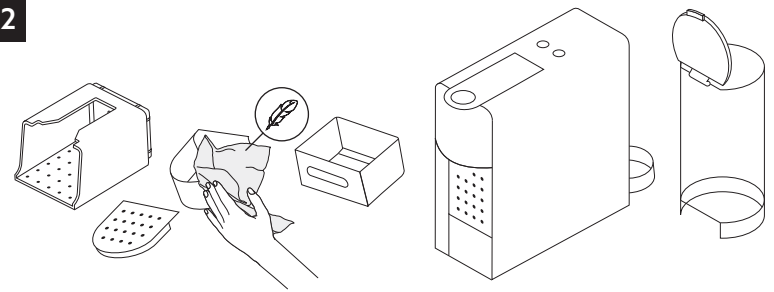
EN CLEANING
LT VALYMAS
LV TĪRĪŠANA
EE PUHASTAMINE



01

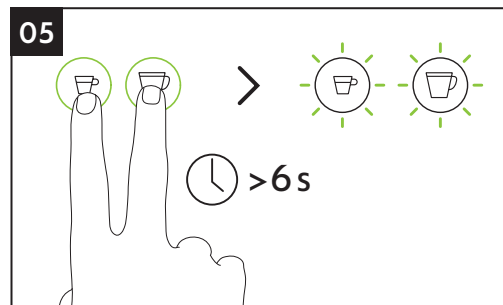
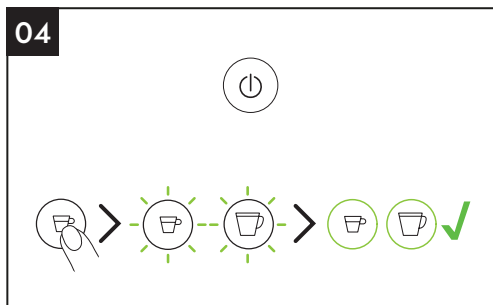
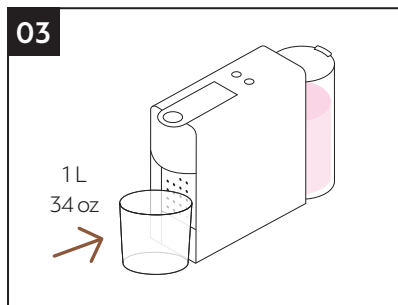
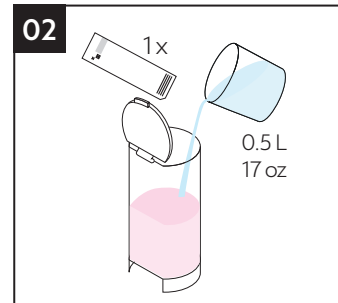
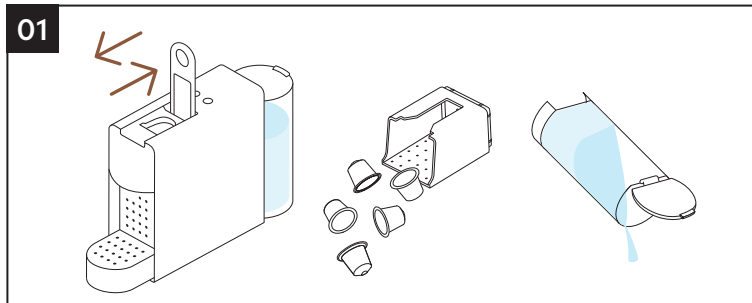


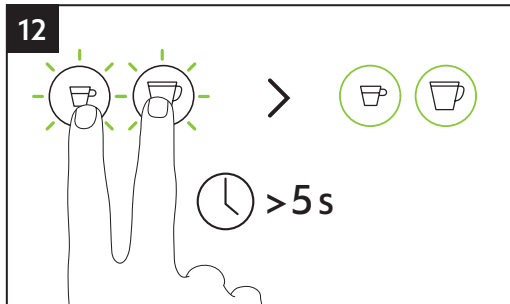
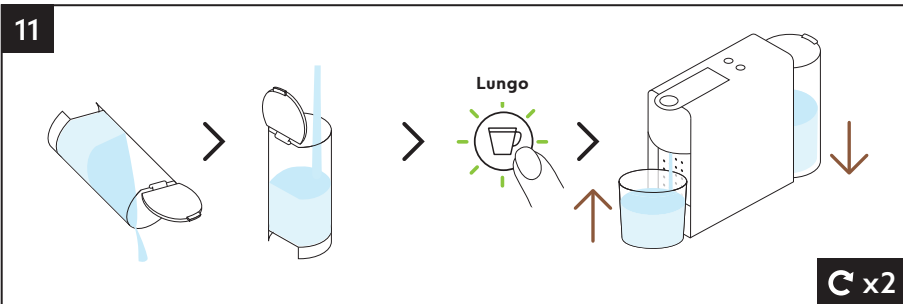
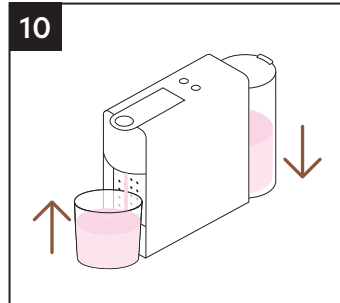
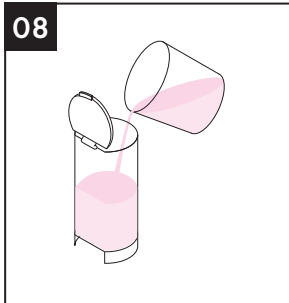
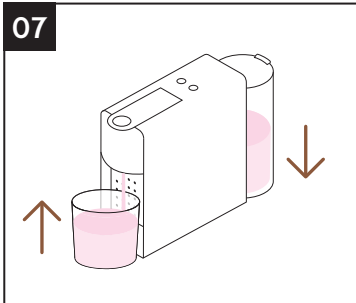
02



EN DESCALING
LT NUKALKINIMAS
LV ATKALĶOŠANA
EE KATLĀKIVI EEMALDAMINE

 15 min





EN SPECIFICATIONS

LT SPECIFIKACIJOS

LV SPECIFIKĀCIJAS

EE TEHNILISED NÄITAJAD



220–240 V, 50–60 Hz, 1200–1310 W

JP: 100 V, 50–60 Hz, 1260 W **TW:** 110 V, 60 Hz, 1170 W **US:** 120 V, 60 Hz, 1255 W
BR/MX: 127 V, 60 Hz, 1330 W **CN:** 220 V, 50 Hz, 1200 W **BR3/KR:** 220 V, 60 Hz, 1200 W



~2.31 kg / 5.1 lbs



0.6 L / 20.3 oz



C: 84 mm / 3.3 in
D: 110 mm / 4.3 in



C: 204 mm / 8 in
D: 205 mm / 8 in



C: 330 mm / 13 in
D: 325 mm / 12.8 in

Nespresso: C30, D30 **Breville:** BEC220 **DeLonghi:** EN85 **Krups:** XN110 **Magimix:** M115