



WINBOT **W2S** OMNI

Lietošanas rokasgrāmata

Lietošanas rokasgrāmatu tālāk norādītajās valodās skatiet šeit: <https://www.ecovacs.com>.

## Svarīgi norādījumi par drošību

Lietojot elektrisko ierīci, vienmēr ir jāievēro pamata piesardzības pasākumi, ietverot tālāk norādīto.

### **PIRMS ŠĪS IERĪCES LIETOŠANAS IZLASIET VISUS NORĀDĪJUMUS UZGLABĀJIET ŠOS NORĀDĪJUMUS**

1. Ierīci drīkst lietot personas ar samazinātām fiziskām, jutīguma un mentālām spējām un zināšanu trūkumu par ierīcēm, ja šādas personas tiek uzraudzītas un viņām tiek sniegti norādījumi par ierīces lietošanu drošā veidā un viņi izprot risku, kādu ierīce var radīt. Bērni nedrīkst spēlēties ar ierīci. Nelietojiet ierīci, ja tā ir nomesta zemē, tai ir redzami bojājumi vai tai ir noplūde. Uzlādes laikā novietojiet ierīci bērniem nepieejamā vietā.
2. Nelietojiet un nelādējiet vietās, kur ir īpaši zema vai augsta temperatūra (zem 0 °C/32 °F vai virs 40 °C/104 °F, mitrums vairāk par 85%), jo tas var ietekmēt akumulatora kalpošanas laiku.
3. Ierīci var izmantot, lai tīrītu logu ārpusi, ja tā ir pareizi piesieta drošā pozīcijā ar karabīni, ir pietiekami mazs vējš un nelīst vai nesnieg.
4. Pirms lietošanas izmantojiet karabīni, lai nofiksētu drošības saiti pie izturīgām margām iekšstelpās un pārliecinieties, vai ierīce WINBOT ir droši nostiprināta pie tām.
5. Neatstājiet ierīci nepieskatītu lietošanas laikā. Lai novērstu personu traumas un īpašuma bojājumus, ko izraisa nejauša ierīces nokrišana, pārliecinieties, ka zem ierīces WINBOT darba zonas neatrodas cilvēki, dzīvnieki vai vērtīgi, trausli priekšmeti.
6. Nelietojiet ierīci spēcīgas vētras un vēja, kas pārsniedz 10 baļļu spēku, laikā un vietās, kur augstums pārsniedz 2000 metrus (6162 pēdas).
7. Neatstājiet ierīci nepieskatītu, kad tā ir pievienota strāvas padeves avotam.
8. TIKAI izmantošanai māsaimniecībā (ietverot āra logu). Nelietojiet ierīci komerciālās vai rūpnieciskās telpās.
9. Nelietojiet uz bojāta un nelīdzena stikla, piemēram, stikla ar statiskām uzlīmēm, reklāmas uzlīmēm un izvirzījumiem, lai novērstu stikla saplīšanu un ierīces nokrišanu. Nelietojiet uz virsmām ar atstarpēm, piemēram, stikla gabaliem ar atstarpēm un atverēm un diviem blakus esošiem stikla gabaliem ar atstarpi starp tiem, lai novērstu ierīces nokrišanu sliktas piestiprināšanas dēļ.




10. Lietojiet tikai ražotāja ieteiktos vai tirgotos piederumus. Lietojiet tikai ražotāja piegādāto strāvas adapteri.
11. Pārlicinieties, ka strāvas padeves spriegums atbilst uz strāvas adaptera norādītajam spriegumam.
12. Nelietojiet ierīci uz rūtota loga, kura rūts izmērs ir mazāks par 5 mm (0,2 collas).
13. Nelietojiet stiklu, kas plānāks par 3 mm (0,12 collām), vai spoguļus, kas plānāki par 4 mm (0,16 collām).
14. Nelietojiet uz stikla vai spoguļiem ar rokturu augstumu 70~105 mm (2,76~ 4,13 collas).
15. Nelietojiet ierīci uz eļļaina loga.
16. Kad tiek izmantota mitrā vidē, var tikt ietekmēta tīrīšanas veiktspēja.
17. Uzglabājiet ierīci vietās, kur nav karstumu izdaloši un uzliesmojoši materiāli.
18. Lietainā laikā neizmantojiet ierīci loga ārpusē, lai izvairītos no ierīces bojājumiem vai tās nokrišanas.
19. Nelietojiet ierīci, ja tā nav pienācīgi nostiprināta pie stikla vai tai ir redzamas bojājumu pazīmes.
20. Lai samazinātu elektrošoka risku, neievietojiet ierīci ūdenī vai šķidrumā. Nelietojiet un neuzglabājiet ierīci vietā, kur tā var iekrist vannā vai izlietnē.
21. Nepieskarieties kontaktdakšai ar mitrām rokām.
22. Kad lādējat ierīci, novietojiet to uz citas elektriskās ierīces un turiet to tālāk no uguns un šķidruma.
23. Rīkojieties uzmanīgi, lai nesabojātu strāvas vadu. Nevelciet un nenesiet ierīci, turot aiz strāvas vada, nelietojiet strāvas vadu kā rokturi, neaizveriet logu, iespiežot strāvas vadu, un novietojiet uz tā smagus priekšmetus. Turiet strāvas vadu tālāk no karstām virsmām.
24. Nelietojiet ar bojātu strāvas vadu vai kontaktlīdzi. Nelietojiet ierīci, ja tā nedarbojas pareizi, ir nomesta zemē, bojāta vai nokļuvusi saskarē ar ūdeni. Tie ir jānomaina ražotājam vai tā pilnvarotam apkalpes pārstāvim, lai neradītu apdraudējumu.
25. Ja strāvas vads ir bojāts, tas ir jānomaina ražotājam vai tā pilnvarotam apkalpes pārstāvim, lai neradītu apdraudējumu.
26. Pirms ierīces tīrīšanas vai apkopes atvienojiet kontaktdakšu no kontaktlīdzas. Neatvienojiet strāvas adapteri, velkot aiz strāvas vada.
27. Drošības akumulators ir jānomaina ražotājam vai tā pilnvarotam apkalpes pārstāvim, lai neradītu apdraudējumu.

28. Pirms ierīces likvidēšanas drošības akumulators ir jāizņem un jālikvidē atbilstoši vietējiem likumiem un noteikumiem.
29. Pirms akumulatora izņemšanas, lai likvidētu ierīci, ierīce ir jāatvieno no kontaktligzdas.
30. Izlietotos akumulatorus likvidējiet atbilstoši vietējiem likumiem un noteikumiem.
31. Nededziniet ierīci, pat ja tā ir nopietni bojāta. Akumulatori ugunī var eksplodēt.
32. Ierīce ir jālieto atbilstoši šajā lietošanas rokasgrāmatā sniegtajiem norādījumiem. Uzņēmums neuzņemas atbildību par jebkāda veida bojājumiem un traumām, kas radušās nepareizas lietošanas dēļ.
33. Robotā ir akumulators, kuru nomaiņu var veikt tikai apmācītas personas.
34. Kontaktdakša un strāvas adapteris ir jālieto iekštelpās.
35. Ja hermētiski noslēgtam stiklam, uz WINBOT darbojas, ir noplūde, nekavējoties noņemiet WINBOT pēc tam, kad tīrīšana ir pabeigta.
36. Pirms tīrīšanas pārbaudiet, vai zonā, kurā pievienojat ierīci WINBOT, nav mazu objektu. Ja tādi ir, notīriet tos vai pārvietojiet uz vietu, kurā nav daļiņu, lai nesaskrāpētu stiklu.

37. Tīriet slaucīšanas paliktni un pārļiecinieties, ka visas mazās daļiņas tiek pilnībā notīrītas no tā, lai izvairītos no stikla skrāpēšanas.

Lai atbilstu RF ekspozīcijas prasībām, ir jāuztur 20 cm vai lielāks atstatums starp šo ierīci un personām eksploatācijas laikā.

Lai nodrošinātu atbilstību, nav ieteicamas darbības, kas tiek veiktas tuvāk par šo attālumu. Šim raidītājam izmantoto antenu nedrīkst novietot kopā ar kādu citu antenu vai raidītāju.

	<b>II klase</b>
	<b>Pret īssavienojumiem drošs atdalītājtransformators</b>
	<b>Pārslēgšanas režīma barošanas bloks</b>
	<b>Lietošanai tikai telpās</b>
	<b>Līdzstrāva</b>
	<b>Mainstrāva</b>

## ES valstīm

ES atbilstības deklarāciju skatiet šeit:

<https://www.ecovacs.com/global/compliance>



### **Pareiza atbrīvošanās no izstrādājuma**

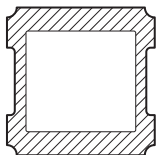
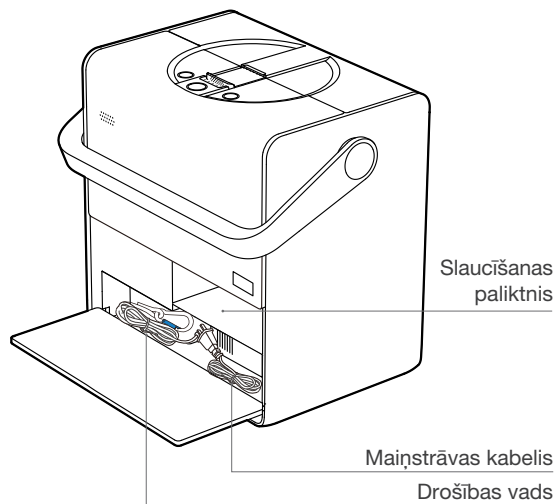
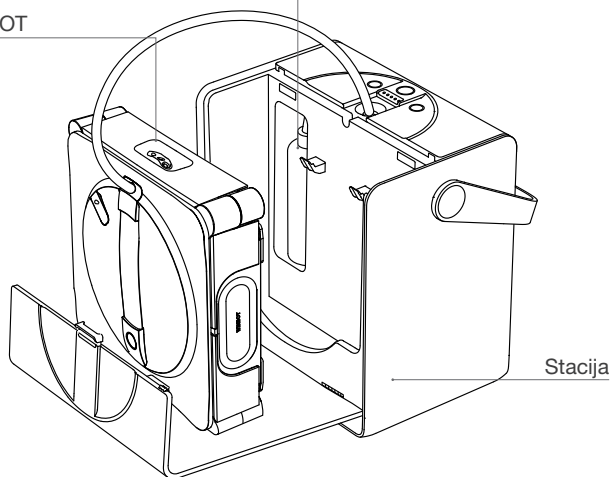
Šī uzlīme norāda, ka visā ES teritorijā šo izstrādājumu nedrīkst izmest mājsaimniecības atkritumos. Lai novērstu iespējamu kaitīgu iedarbību uz apkārtējo vidi vai cilvēku veselību nekontrolētas atkritumu izmešanas dēļ, likvidējiet to atbildīgi, veicinot materiālu resursu ilgtspējīgu atkārtotu izmantošanu. Lai pārstrādātu nolietoto ierīci, izmantojiet atgriešanas un savākšanas sistēmu vai sazinieties ar izplatītāju, kur iegādājāties izstrādājumu. Tie var drošā veidā pārstrādāt izstrādājumu.

# 1. Izstrādājuma apskats

## 1.1. Iepakojuma saturs

ECOVACS WINBOT tīrīšanas šķīdums

WINBOT



Slaučīšanas paliktnis

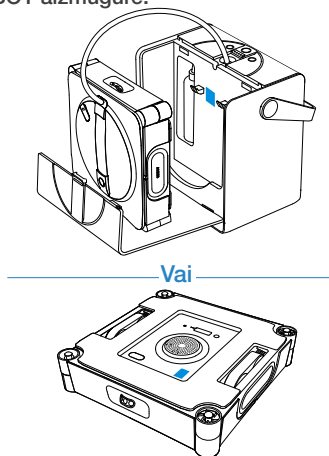


Lietošanas rokasgrāmata

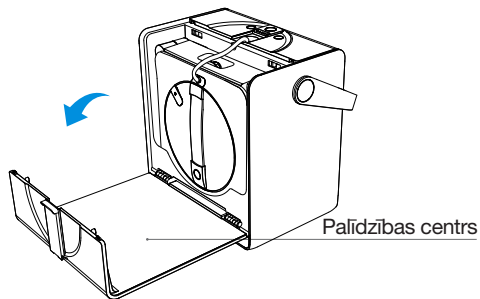
Piezīme. Attēli šajā rokasgrāmatā ir paredzēti tikai atsaucei un var atšķirties no ierīces. Izstrādājuma konstrukcija un specifikācijas var tikt mainītas bez iepriekšēja brīdinājuma.

## 1.2. Informācijas norādes

- 1 Tikla konfigurācijas kvadrātkods atrodas stacijas iekšpusē un ierīces WINBOT aizmugurē.

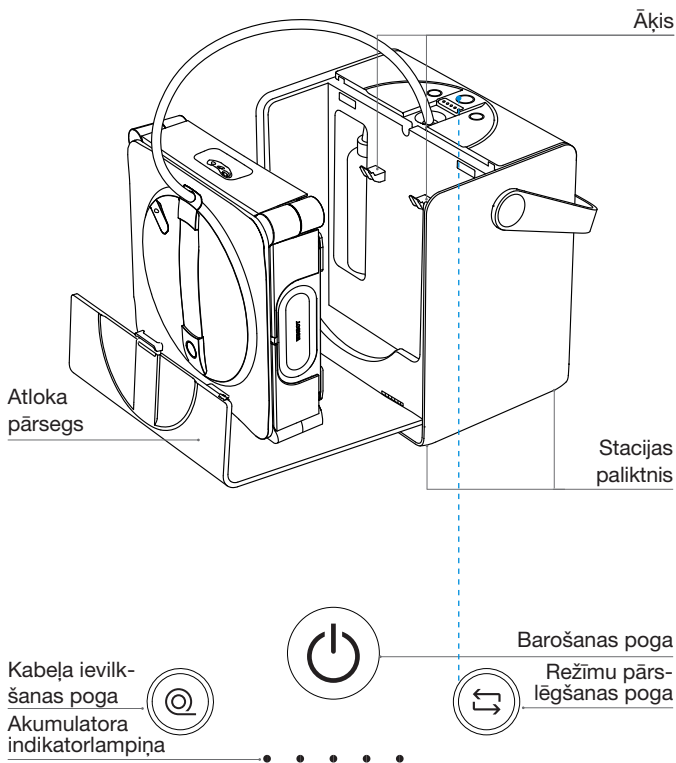


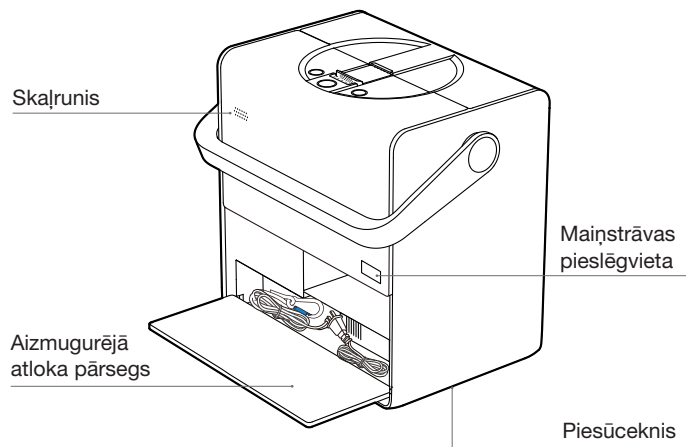
- 2 Par izplatītiem jautājumiem attiecībā uz lietošanu un piemērojamību skatiet "palīdzības centru" stacijas pārsega iekšpusē.



- 3 Problēmu novēršanai piesakieties lietotnē ECOVACS HOME.

## 1.3. Izstrādājuma attēls

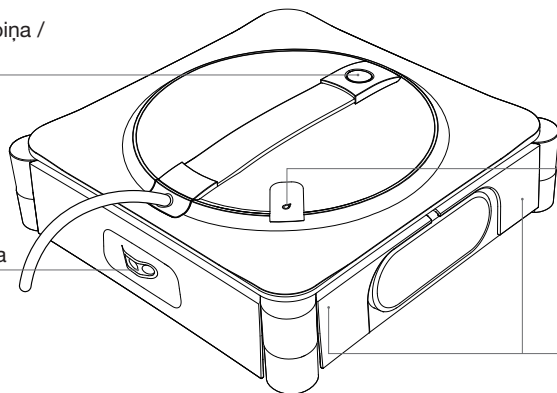




### Skats no priekšpuses

Statusa indikatorlampiņa /  
poga START

Smidzinātāja sprausla



Uzpildes atvere

Trieциenu slāpētājs

### Skats no apakšas

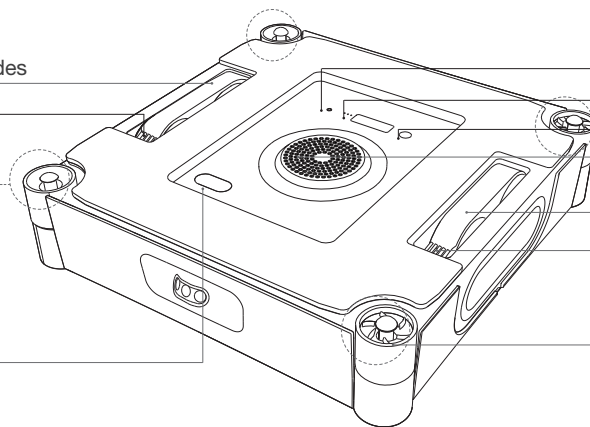
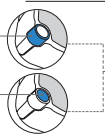
Piedziņas riteņu sliedes

Paštīroša birste

Sānu rullī

Lodveida sensori

Šķidruma līmeņa indikators



Poga RESET

Piesūšanas sensors

Apakšējā statusa indikatorlampiņa

Ventilators

Piedziņas riteņu sliedes

Paštīroša birste

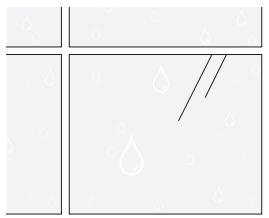
TruEdge skruberis

## 2. Ātrā sākšana

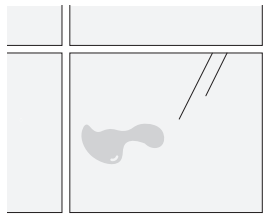
### 2.1. Piezīmes pirms tīrīšanas

- 1 Nelietojiet ierīci WINBOT uz logiem ar kondensātu vai eļļas traipiem, kā arī aukstā un karstā vidē.

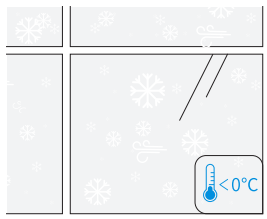
Ierīcei WINBOT šādos apstākļos var būt grūti pārvietoties.



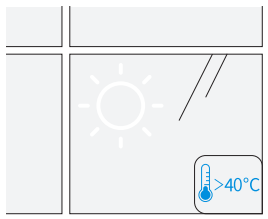
Kondensāts



Eļļas traipi



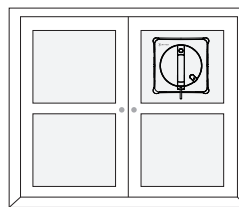
zem 0 °C



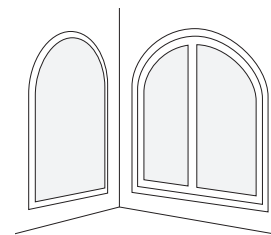
virs 40 °C

- 2 Nelietojiet ierīci WINBOT uz logiem, kuri ir pārāk mazi vai tie ir neregulāras formas.

Ierīce WINBOT nevar pārvietoties tālāk norādītajos apstākļos.



Mazs stikls



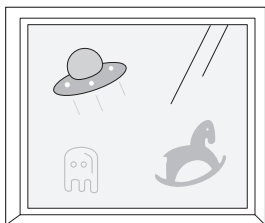
Neregulāras formas

 Ierīce WINBOT optimālu veikspēju nodrošina kvadrātveida un lieliem logiem.

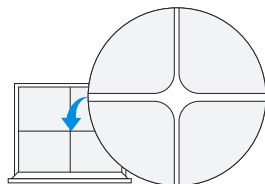
 Ierīce WINBOT optimālu veikspēju nodrošina uz sausām virsmām un temperatūras diapazonā, kas ir virs 0 °.

### 3 Nelietojiet ierīci WINBOT uz nelīdzeniem logiem.

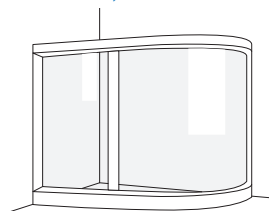
Tālāk norādītajos gadījumos ierīcei WINBOT var būt nepietiekams gaisa spiediens.



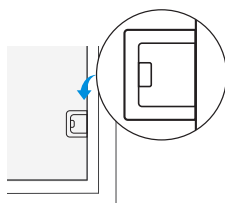
Elektrostatiskas stikla uzlīmes, uzlīmes utt.



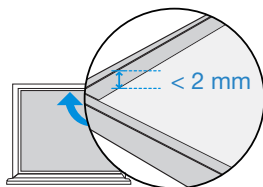
Plaisas



Saliekts stikls



Šķēršļa augstums  
< 4 mm



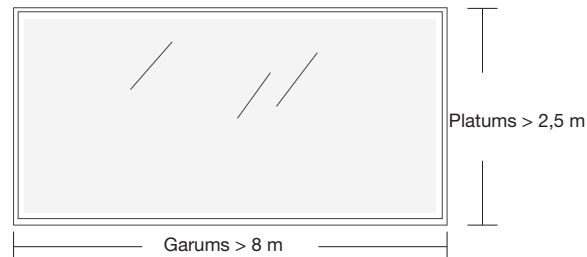
Rāmja augstums < 2 mm



Lai nodrošinātu stabilu sūkšanu un vienmērīgu kustību, ierīce WINBOT vislabāk darbojas uz gludas un līdzenas virsmas.

### 4 Nelietojiet ierīci WINBOT uz īpaši lieliem logiem.

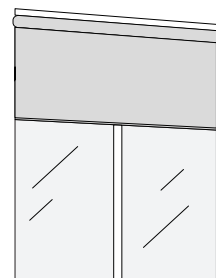
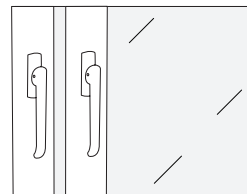
Ierīce WINBOT, ko ierobežo kompozīta kabeļa garums, var saskarties ar problēmām, pārvietojoties pa visu logu, ja tā izmēri pārsniedz 8 m \* 2,5 m.



\* Pieejams tikai zonas tīrīšanas režīmā.

### 5 Nelietojiet ierīci WINBOT pie šaurām spraugām tuvu tās augstumam.

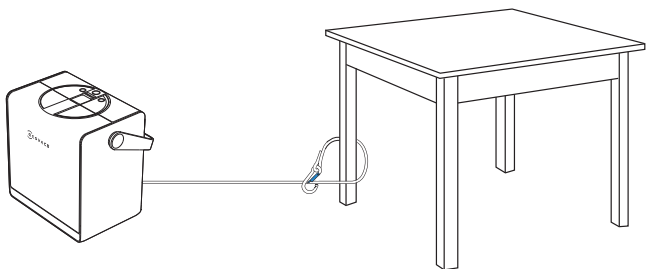
Ierīce WINBOT var iesprūst, ja tuvumā esošās šaurās vietas, atveres vai spraugas starp logu/durvju rokturiem / aizkaru kastēm/skapjiem un virsmām, piemēram, sienām/logiem, ir tuvu tās augstumam.



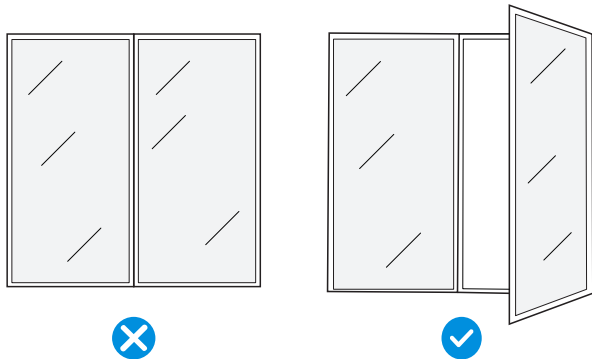
Mēģiniet novietot WINBOT starp spraugu, lai pārlicinātos, ka var droši tikt cauri; ja tā iestrēgst, atturieties no robota izmantošanas, lai novērstu vai nu ierīces, vai apkārtējo mēbeļu bojājumus.

Pirms lietošanas pārliecinieties, vai stacijas karabīne ir droši piestiprināta pie stabila, nekustīga objekta, piemēram, galda kājas, krēsla kājas, gultas kājas, dīvāna kājas, aizkaru stieņa vai kāpņu margas. Nofiksējiet karabīni, lai novērstu jebkādu nelaimes gadījumu.

Drošības virve un tās karabīne ir iepriekš uzstādītas rūpnīcā. Neizjauciet to.



Lai notīrītu stikla paneļa durvis, lai izvairītos no ierīces WINBOT nokrišanas, šauro durvju atstarpju dēļ, pirms ierīces WINBOT piestiprināšanas atveriet durvis.




## 2.2. Sagatavošana pirms lietošanas

### 1 Stacijas un gaismas efektu pārskats

Pogu funkcijas

 Nospiediet  
Pauzēt/atsākt

Nospiediet un turiet nospiestu  
Ieslēgšana/izslēgšana

 Nospiediet  
Automātiska kabeļa  
ievilkšana

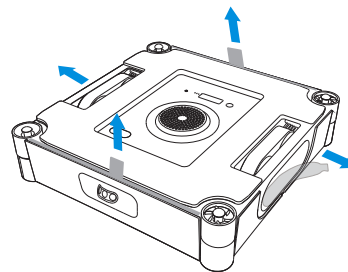
 Nospiediet  
Pārslēgt režīmu

• • • • • Akumulatora indikators

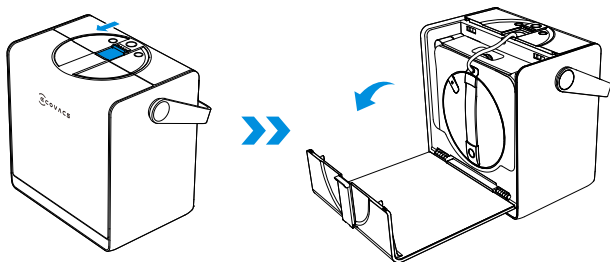
Kad ierīce WINBOT darbojas

Atgriežas uz sākuma punktu: nospiediet un turiet nospiestu pogu  .

**Piezīme.** Noņemiet visus aizsargmateriālus, ietverot, bet ne tikai, EPE aizsarglentes ap ierīci WINBOT un aizsargplēvi ierīces sānos.



## Atloka pārsega atvēršana



## Statusa indikatorlampiņa

Indikators	Gaismas efekts	Nozīme
Poga START / apakšējā statusa indikatorlampiņa	Deg zilā krāsā	Ierīce WINBOT darbojas pareizi.
	Mirgo sarkanā krāsā	Kļūme. Ierīce WINBOT nevar darboties pareizi.
Stacijas barošanas poga	Deg zilā krāsā	Ierīce WINBOT un stacija darbojas pareizi.
	Mirgo sarkanā krāsā	Radusies ierīces WINBOT un stacijas kļūme, un ierīce nedarbojas pareizi.
Stacijas akumulatora indikatorlampiņa	Deg zilā krāsā (deg >1 indikators)	Akumulators pilnībā uzlādēts.
	Mirgo zilā krāsā	Notiek stacijas uzlāde.
	Deg zilā krāsā (deg 1 indikators)	Nepietiekami uzlādēts akumulators. Lai lietotu, pievienojiet strāvas padevi.
	Mirgo zilā krāsā (deg 1 indikators)	Pārāk zems akumulatora uzlādes līmenis. Lādējiet, līdz indikators nepārtraukti deg zilā krāsā.
	Mirgo sarkanā krāsā	Notiek uzlāde ar ļoti zemu akumulatora uzlādes līmeni.

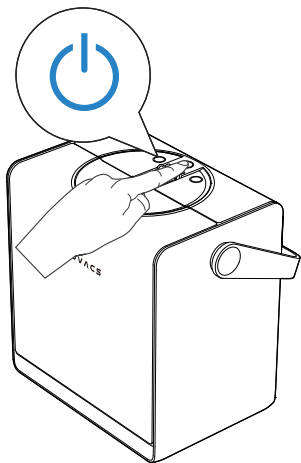
## 2 Ieslēgšana

Nospiediet un 2 sekundes turiet nospiestu barošanas pogu, lai ieslēgtu staciju un ierīci WINBOT.

Stacija atbalsta 2 darba režīmus.

1. Kad nav pievienota pie strāvas padeves avota, stacija ierīces WINBOT darbināšanai izmanto iebūvēto akumulatoru.

2. Kad pievienota pie strāvas padeves avota, iekšējais adapteris nodrošina ierīces WINBOT strāvas padevi, vienlaicīgi lādējot iebūvēto akumulatoru. Lai saņemtu norādes par uzlādi, skatiet sadaļu [2.4. Uzglabāšana un uzlāde pēc lietošanas].



\* Kad ierīce WINBOT tiek darbināta, bet ventilators nedarbojas, tas automātiski tiek pārslēgts miega režīmā un tiek izslēgts, ja  $\geq 20$  minūtes netiek nospiesta neviena stacijas vai ierīces WINBOT poga. Lai restartētu, vēlreiz nospiediet un turiet nospiestu barošanas pogu. (Ierīce WINBOT netiek pārslēgta miega režīmā un lādešanas laikā automātiski neizslēdzas)

## 3 Pievienojiet tīrīšanas līdzekli

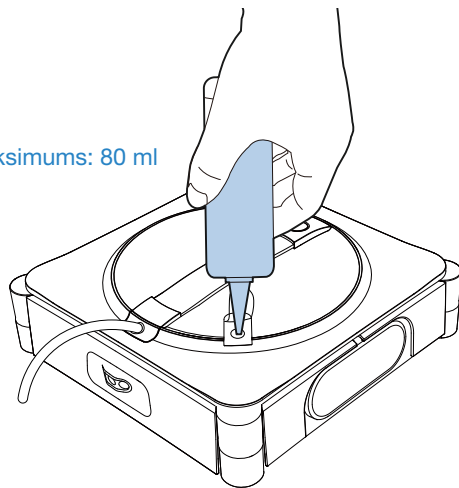
Ūdens tvertnē iepildiet ECOVACS WINBOT tīrīšanas līdzekli. Ūdens tvertnes maksimālais tilpums ir aptuveni 80 ml.

✓ Lai nodrošinātu optimālu tīrīšanas rezultātu, ieteicams lietot ECOVACS WINBOT tīrīšanas līdzekli.

\* Ja ECOVACS WINBOT tīrīšanas līdzeklis beidzas, īslaicīgi iespējams lietot krāna ūdeni. Tomēr ECOVACS WINBOT tīrīšanas līdzeklis nodrošina labāku tīrīšanas rezultātu.

✗ Lai izvairītos no izstrādājuma bojājumiem, nelietojiet tīrīšanas līdzekli, kas nav ECOVACS WINBOT tīrīšanas līdzeklis. Neizmantojiet destilētu ūdeni un filtrētu ūdeni.

Maksimums: 80 ml



## 4 Uzstādiet slaucīšanas paliktni

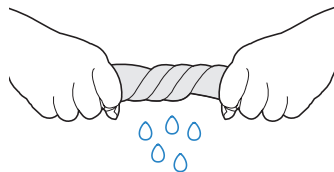
### 1. Samitriniet slaucīšanas paliktni

Pirms lietošanas samitriniet slaucīšanas paliktni.



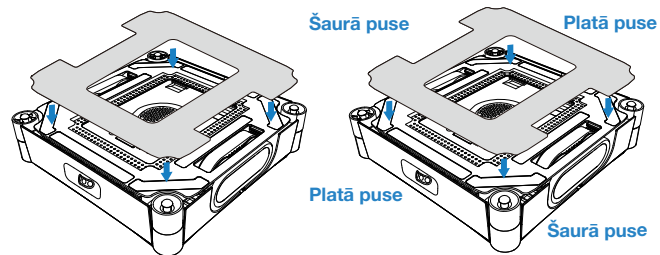
### 2. Izgrieziet slaucīšanas paliktni

Izgrieziet slaucīšanas paliktni, lai likvidētu lieko ūdeni. Lai nodrošinātu optimālu tīrīšanas veiktspēju, nodrošiniet, ka tas tiek izgriezts pēc iespējas vairāk.



### 3. Uzstādiet slaucīšanas paliktni

Piestipriniet slaucīšanas paliktni pie ierīces WINBOT Velcro stiprinājuma, nodrošinot, ka šaurā un platā puse ir pareizi salāgota. Pēc tam stingri piespiediet, lai nodrošinātu, ka paliktnis ir nostiprināts vietā.



## 2.3. Darba sākšana

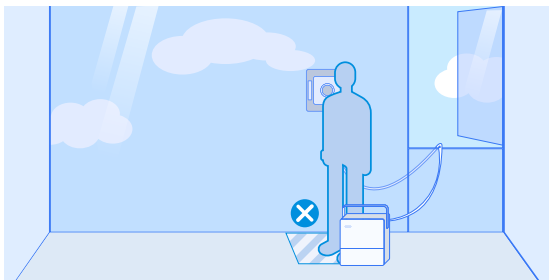
### 1 Novietojiet staciju

Novietojiet staciju līdzās logam, kuru vēlaties tīrīt.

#### Piezīmes.

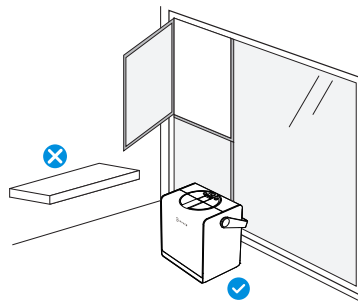
1. Novietojiet staciju pēc iespējas tuvāk logam, lai novērstu iespēju cilvēkiem un dzīvniekiem aizķerties aiz kombinētā kabeļa.

2. Tirot lielus pilna garuma logus, novietojiet staciju uz grīdas pie loga atveres, lai novērstu strāvas kabeļa nospiegošanu.



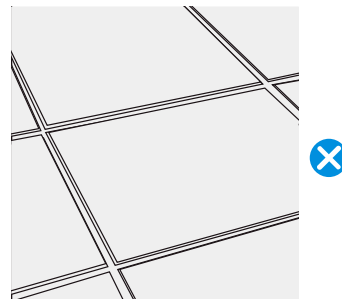
\*Ierīces WINBOT strāvas kabelis ir 5,5 m garš, un maksimāli pieļaujams viena loga izmērs ir 8 m platumā un 2,5 m augstumā.

3. Vienmēr novietojiet staciju uz līdzenas, vienmērīgas grīdas.



\* Nenovietojiet staciju uz paaugstinātām virsmām, piemēram, krēsliem un galdu virsmām.

4. Nenovietojiet staciju uz nelīdzenām virsmām, piemēram paklājiem, slīpām/koka grīdām ar spraugām.



\* Piesūcektnis stacijas apakšā ir paredzēts gludai, vienmērīgai grīdai, piemēram, pulētām grīdām, flīzēm un marmoram bez spraugām.

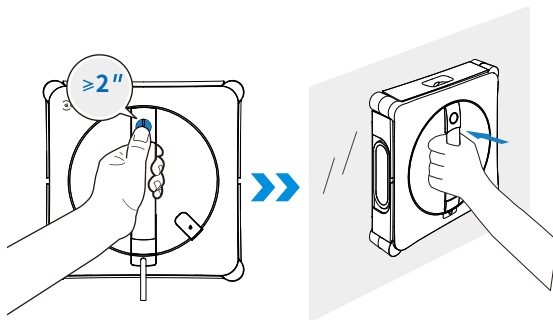
## 2 Sāciet tīrīšanu

Pārļiecinieties, vai ir ieslēgta stacijas barošana.

1. Pirms tīrīšanas nodrošiniet tīru platību, kas ir lielāka par ierīces WINBOT izmēru, pēc tam pievienojiet to stiklam.
2. Nospiediet un 2 sekundes turiet nospiestu ierīces WINBOT pogu START, lai aktivizētu ventilatoru.
3. Pēc tam, kad dzirdama ventilatora ieslēgšanās, novietojiet ierīces WINBOT apakšu (puse ar slaucīšanas paliktņi) pret stiklu. Ierīce WINBOT automātiski pieļip pie stikla un sāk tīrīšanu.

### Piezīmes.

- \* Neuzstādi ierīci WINBOT pārāk tuvu malai, kad tīrīt logu bez rāmja. Ieteicams to novietot vairāk nekā 10 cm attālumā no malas.
- \* Ierīci WINBOT var lietot tikai uz plakanām, vienmērīgām virsmām.
- \* Pēc ieslēgšanas turiet ventilatoru tālāk no matiem un maziem objektiem, lai novērstu bloķēšanos.
- \* Nestāviet zem ierīces WINBOT un blakus tai, kad tā veic tīrīšanu.



## 3 Pārslēdziet tīrīšanas režīmus

Kamēr ierīce WINBOT darbojas, tīrīšanas režīmus var pārslēgt, nospiežot stacijas režīma slēdža pogu. Ierīce WINBOT automātiski sāks tīrīšanu jaunajā atlasītajā režīmā.

### Piezīmes.

\* Ar stacijas režīma slēdža pogu secīgi var pārslēgt tīrīšanas režīmus Deep Cleaning (Dziļā tīrīšana), Thorough Cleaning (Pilnvērtīga tīrīšana), Fast Cleaning (Ātrā tīrīšana), Edge Cleaning (Malu tīrīšana). Lai piekļūtu citiem tīrīšanas režīmiem, skatiet lietotni ECOVACS HOME.

### Tīrīšanas režīma atlase

Izmantojiet stacijas pogu, lai izvēlētos atbilstošu tīrīšanas režīmu. Ja nav atvērts atlases režīms, ierīcē WINBOT pēc noklusējuma tiek izmantots pēdējais izmantotais režīms.

Ieteicamie tīrīšanas režīmi

Iekšējie logi: parasti iekšējie logi parasti nav ļoti netīri — ieteicams izmantot ātro tīrīšanu.

Ārējie logi: parasti ārējie logi ir ļoti netīri — ieteicams izmantot dziļo tīrīšanu.

Vairāk informācijas par tīrīšanas režīmiem skatiet lietotnē.

Malu tīrīšana netiek saglabāta. Noklusējuma tīrīšanas režīms, kad ierīce WINBOT pirmo reizi tiek izmantota, ir dziļā tīrīšana.

## 4 Stacijas pauzēšana un pārvietošana

### Pauzēšana

Lai pauzētu ierīces WINBOT pašreizējo darbību, spiediet stacijas barošanas pogu. Vēlreiz nospiediet pogu, lai atsāktu tīrīšanas uzdevumu.

### Stacijas pārvietošana

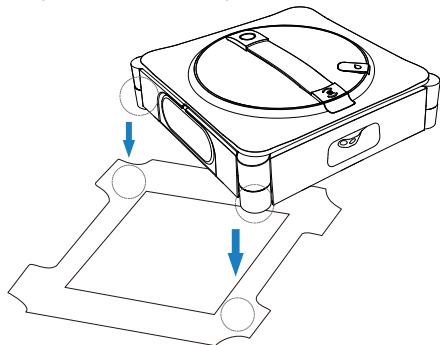
Ja tīrīšanas laikā nepieciešams pārvietot staciju, cieši satveriet stacijas rokturi un paceliet to. Piesūceknis automātiski atvienosies. Līdzko rokturis tiek atlaists un nokrīt atpakaļ vietā, piesūceknis automātiski atkal piestiprinās un nofiksējas.

### Piezīme.

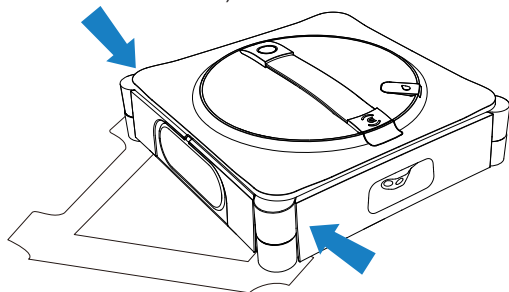
Pirms lietošanas pārļiecinieties, ka 10 cm rādiusā ap stacijas novietošanas zonu nav sienu, mēbeļu vai citu šķēršļu. Tas ļauj rokturim dabiski nonākt viszemākajā pozīcijā. Ja šķērslis neļauj pilnībā nolaist rokturi, piesūceķņa noturēšanas spēks var būt samazināts.

## 5 Apkope tīrīšanas laikā

1. Pārlicinieties, vai ierīces WINBOT ventilators nedarbojas.
2. Novietojiet ierīci WINBOT uz slaucīšanas paliktņa, pārlicinoties, vai abi skruberi pilnībā saskaras ar paliktņi.



3. Vienlaicīgi nospiediet triecienu absorbētājus skruberā abās pusēs. Atlaidiet tos, kad dzirdat balss uzvedni "I'm starting to clean the scrubber" (Uzsāku skruberā tīrīšanu).





4. Balss uzvedne "The scrubber has been cleaned successfully" (Skruberis ir sekmīgi notīrīts) norāda, ka tīrīšanas process ir pabeigts.

\* Tīriet slaucīšanas paliktņi un pārlicinieties, ka visas mazās daļiņas tiek pilnībā notīrītas no tā, lai izvairītos no stikla skrāpēšanas.

## 6 Pabeigšana


### Uzdevuma pārtraukšana

Lai apturētu ierīci WINBOT, rīkojieties, kā norādīts tālāk.

1. Nospiediet un 2 sekundes vai ilgāk turiet nospiešu pogu . Ierīce WINBOT tūlītēji aptur pašreizējo uzdevumu un atgriežas sākuma punktā, gaidot noņemšanu.
2. Nospiediet un 2 sekundes vai ilgāk turiet nospiešu ierīces WINBOT pogu . Pēc tam ventilators apstājas un pēc balss uzvednes noņemiet ierīci WINBOT.

### Uzdevums pabeigts

Līdzko ierīce WINBOT pabeidz tīrīšanas uzdevumu, tā automātiski atgriežas sākuma punktā un gaida noņemšanu.

2 sekundes vai vairāk turiet nospiešu WINBOT pogu , lai apturētu ventilatoru. Šajā brīdī izpildiet balss uzvednes norādes, lai noņemtu ierīci WINBOT.

\* Noņemot ierīci WINBOT, vienmēr stingri turiet rokturi, lai novērstu tā nokrišanu.

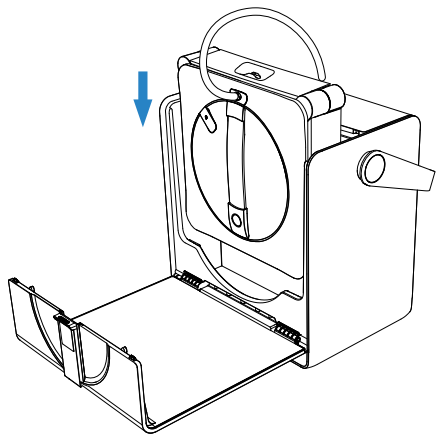
## 2.4. Uzglabāšana un uzlāde pēc lietošanas

### Darbības

#### 1. WINBOT uzglabāšana

Novietojiet ierīci WINBOT stacijas uzglabāšanas kārbā ar priekšpusi uz āru un kombinētā kabeļa izvadi uz augšu. Nolaidiet to stacijā no augšas uz leju, nodrošinot, ka tā droši aizāķējas aiz kārbas āķa.

\* Pirms uzglabājat ierīci WINBOT, noņemiet mitro slaucīšanas paliktni. Pirms uzglabāšanas, lai novērstu smaku veidošanos, ļaujiet tam pilnībā nožūt.

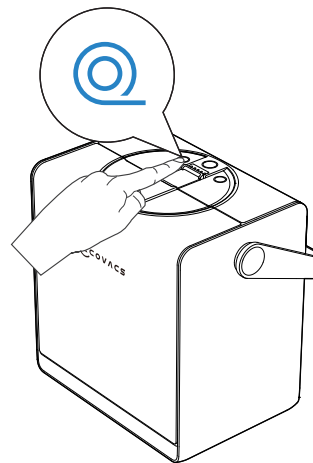


#### 2. Ievilkiet kabeli

Līdzko ierīce WINBOT ir novietota uzglabāšanas kārbā, nospiediet kabeļa ievilkšanas pogu. Stacija uzsāk kabeļa ievilkšanu.

\* Kad ievilkšana tuvojas beigām, process palēnināsies. Tas ir normāli, un nav nepieciešams satraukties.

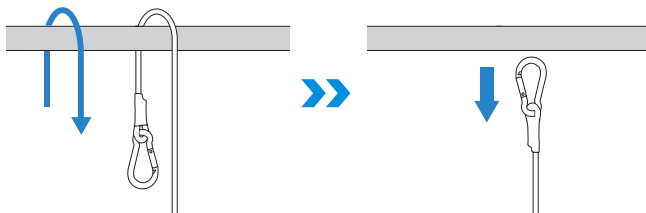
\* Barošanas kabelis ievilkšanas laikā var satīties. Tas ir normāli. Ja nepieciešams, pirms atkārtoti nospiegt kabeļa ievilkšanas pogu, manuāli novelciet kabeli, lai pabeigtu ievilkšanu.



### 3. Izslēdziet.

Nospiediet un 2 sekundes turiet nospiestu ierīces WINBOT pogu START, lai izslēgtu ierīci WINBOT.

### 4. Atbrīvojiet drošības vadu



### 5. Uzlāde

Novietojiet staciju līdzās strāvas kontaktligzdai un pievienojiet to barošanas avotam. Telpas temperatūrā uzlāde aizņem aptuveni 3 stundas.

### 6. Stacijas uzglabāšana

Uzglabājiet staciju sausā vidē, lai novērstu akumulatora un galvenās plates mitruma radītus bojājumus.

#### Piezīme.

1. Zema temperatūra (piemēram, 5 °C) var palēnināt uzlādi un pagarināt uzlādes laiku.
2. Ierīce WINBOT ir paredzēta izmantošanai temperatūras diapazonā 0–40 °C. Nelādējiet to ārpus šī diapazona.
3. Lai uzturētu uzlādes laiku un efektivitāti, lādējiet temperatūras diapazonā 4–40 °C.
4. WINBOT ventilators nevar darboties uzlādes laikā. Lietojiet ierīci WINBOT tikai pēc uzlādes pabeigšanas.
5. Staciju nevar uzlādēt, kamēr ierīce WINBOT darbojas. Pirms sākt uzlādi, uzgaidiet, līdz tīrīšana ir pabeigta un ierīce WINBOT ir noņemta.
6. Ja ierīce WINBOT tiek lietota ilgāku laika periodu, pirms to izslēgt un uzglabāt, pilnībā uzlādējiet. Lai novērstu akumulatora bojājumus, kas varētu padarīt to nelietojamu, reizi sešos mēnešos uzlādējiet ierīci WINBOT.
7. Ja ierīce WINBOT darbojas, kamēr stacija lādējas, uzlādes ātrums būs ievērojami lēnāks nekā gaidīšanas režīmā. Telpas temperatūrā (10–40 °C) paredzamais uzlādes laiks ir > 6 stundas.

### 2.5. Uzlabotās funkcijas

Lejupielādējiet lietotni ECOVACS HOME, lai vadītu savu ierīci WINBOT un atbloķētu vairāk funkcijas.

#### a. Vairāki tīrīšanas režīmi

Pilnvērtīga tīrīšana. Bļīvāks tīrīšanas ceļš grūti tīrāmu netīrumu tīrīšanai.

Dziļā tīrīšana. Intensīva tīrīšana rezultātam bez traipiem.

Ātrā tīrīšana. Nelielu netīrumu ātrai notīrīšanai.

Malu tīrīšana. Tīrīšana gar malām, lai notīrītu uzkrājušos netīrumus.

Zonas tīrīšana. Pa kreisi un pa labi — elastīgs sadalījums mērķtiecīgai tīrīšanai.

Punkta tīrīšana. Atkārtota slaucīšana, lai likvidētu konkrētus netīrumus.

Īpaši netīru vietu tīrīšana. Segmentēta slaucīšana uzlabotai efektivitātei.

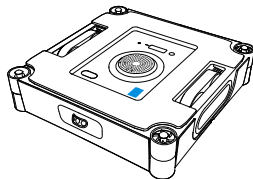
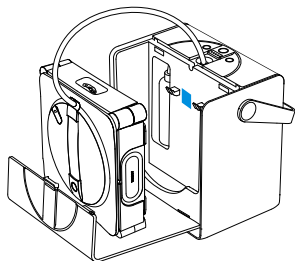
#### b. Problēmu novēršana

Ja ierīce WINBOT aktivizē trauksmi, nesatraucieties. Skatiet lietotni, lai saņemtu detalizētus norādījumus par problēmu novēršanu.

#### c. Daudzvirzienu tālvadības pults

Izmantojiet lietotni, lai vadītu ierīci WINBOT ar pilna diapazona tālvadības funkcionalitāti. Funkcijas ietver: iekšējo un ārējo logu skatus, 360° tālvadību, punktu tīrīšanu un manuālu ūdens smidzināšanu.

1. Lai lejupielādētu lietotni ECOVACS HOME, skenējiet kvadrātkodu aizmugurē vai meklējiet un lejupielādēt lietotni lietotņu veikalā.
2. Skenējiet kvadrātkodu stacijas iekšpusē. Izpildiet lietotnes norādes, lai izveidotu savienojumu ar ierīci WINBOT.



Vai



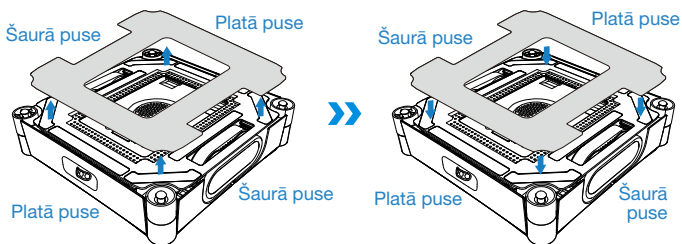
### 3. Komponentu apkope

#### Slaucīšanas paliktņis

##### a. Slaucīšanas paliktņa maiņa

Noņemiet netīro slaucīšanas paliktņi un uzlieciet jaunu uz slaucīšanas paliktņa turētāja ierīces WINBOT apakšā. Nospiediet un nogludiniet paliktņi uz leju, lai pārlicinātos, vai tas ir stingri nostiprināts. Pārlicinieties, vai slaucīšanas paliktņa platā un šaurā mala ir salāgota ar turētāju.

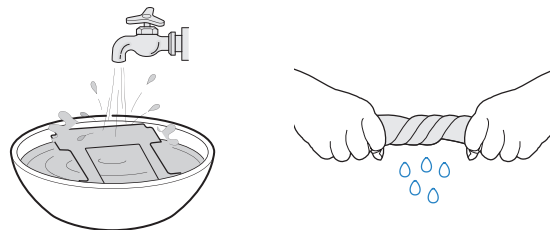
\* Uzmanieties, lai slaucīšanas paliktņis netiktu uzstādīts ārpus turētāja, lai neietekmētu ierīces WINBOT darbību.



\* Ja slaucīšanas paliktņa Velcro stiprinājums kļūst netīrs, lietojiet tīrīšanas birsti, lai likvidētu netīrumus. Lai novērstu ūdens iekļūšanu robota iekšpusē, nemazgājiet ar ūdeni, kas var radīt bojājumus.

##### b. Slaucīšanas paliktņa mazgāšana

Noņemiet slaucīšanas paliktņi. Pirms lietošanas izmazgājiet ūdensvada ūdenī un izgrieziet to maksimāli.

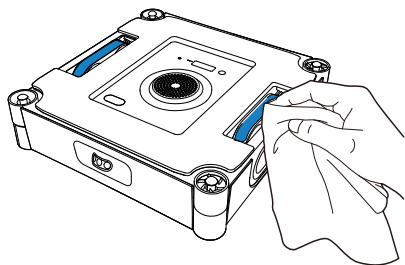


\* Lai pagarinātu tā kalpošanas laiku, regulāri notīriet slaucīšanas paliktņi. Ja slaucīšanas paliktņis nodilst vai vairs nenostiprinās pie Velcro, nomainiet to ar jaunu, lai iegūtu optimālu tīrīšanas veiktspēju.

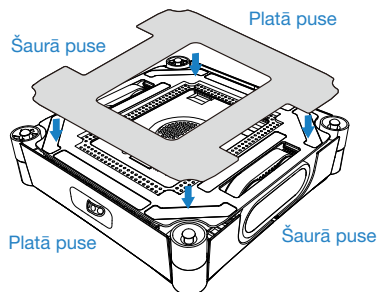
Papildu piederumus skatiet lietotnē ECOVACS HOME vai vietnē <https://www.ecovacs.com/global>.

## Piedziņas riteņu sliedes

Pirms tīrīšanas pārliecinieties, ka ventilators nedarbojas. Izmantojiet lietotni ECOVACS HOME, lai attālināti vadītu ierīci WINBOT un pārbaudītu piedziņas riteņus. Ja konstatējat netīrumus, pauzējiet piedziņas riteņa darbību. Pēc tam noslaukiet ierakstiem ar tīru drānu.

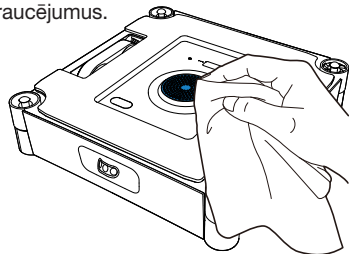


Pēc piedziņas riteņa tīrīšanas uzstādiet slaucīšanas paliktņi un atsāciet tīrīšanas uzdevumus.

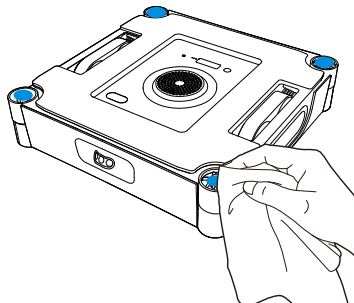


## Apakšējais komponents

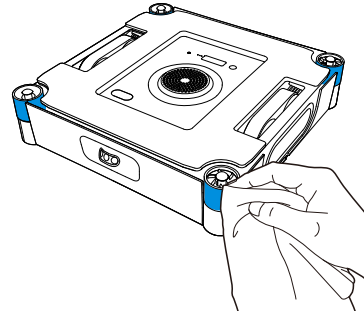
Ventilators. Noslaukiet ar sausu drānu, lai novērstu ierīces WINBOT sūkšanas jaudas traucējumus.



Lodveida sensori. Noslaukiet ar sausu drānu, lai uzturētu tā jutību.



Sānu ruļļi. Noslaukiet ar sausu drānu, lai uzturētu tā jutību.



\* Pēc tam, kad ierīcē WINBOT tiek aktivizēta trauksme par zemu akumulatora uzlādes līmeni, noteikti pirms lietošanas un uzglabāšanas uzlādējiet WINBOT pilnībā, lai izvairītos no akumulatora kalpošanas laika samazināšanās.

\* Ja ierīce WINBOT ilgāku laiku periodu netiek izmantota, izslēdziet to un uzglabājiet to atbilstoši. Lai novērstu akumulatora bojājumus un uzlādes kļūmi pārmērīgas izlādes dēļ, uzlādējiet to vismaz reizi sešos mēnešos.

## 4. Problēmu novēršana

### 4.1. Problēmu novēršana

Nr.	Problēmas	Iespējamie iemesli	Risinājumi
1	Ierīce WINBOT izslīd, piemēram, uz sāniem, vai kustās korpuss.	Slaucīšanas paliktnis ir pārāk mitrs.	Lai nomainītu slaucīšanas paliktņi, skatiet šīs rokasgrāmatas sadaļu [Komponentu apkope].
		Ierīce WINBOT slauka neparedzētus traipus, piemēram, eļļas traipus.	Lai tīrītu piedziņas riteņus, skatiet šīs rokasgrāmatas sadaļu [Komponentu apkope].
2	Ierīcē WINBOT atskaņo balsis uzvedni "Insufficient air pressure" (Nepietiekams spiediens).	Slaucīšanas paliktnis nav pareizi uzstādīts.	Noņemiet slaucīšanas paliktņi un piestipriniet to. Pārļiecinieties, vai slaucīšanas paliktņa platā un šaurā mala ir salāgota ar turētāju.
		Uz loga ir atstarpes vai plaisas.	Nelietojiet ierīci WINBOT uz virsmām ar atstarpēm.
		Uz loga virsmas ir zemi šķēršļi.	Pirms ierīces WINBOT lietošanas manuāli aizsedziet šķēršļus.
3	Ierīcē WINBOT tiek atskaņota uzvedne "Stuck" (Iesprūda).	Piedziņas riteņi ir iesprūduši.	Pārbaudiet, vai uz piedziņas riteņiem ir putekļi vai netīrumi. Ja tā notiek, notīriet tos, ar rīkiem. Pēc tam restartējiet ierīci WINBOT, lai veiktu automātisko tīrīšanu. Ja problēma joprojām pastāv, sazinieties ar klientu apkalpošanas dienestu.
		Uz loga virsmas ir zemi šķēršļi.	Ierīce WINBOT nevar noteikt šķēršļus vai augstumu, kas mazāks par 4 mm. Šajā gadījumā atveriet lietotni un izpildiet norādes, lai palīdzētu ierīcei WINBOT izkļūt.

4	Ierīcē WINBOT tiek atskaņota uzvedne “Stuck” (Iesprūda).	Ūdens tvertnē nav tīrīšanas līdzekļa.	Laikus pievienojiet ECOVACS WINBOT tīrīšanas līdzekli.
		Lietotnē izslēgta automātiskā smidzināšanas funkcija.	Atveriet lietotni un ieslēdziet automātisko smidzināšanas funkciju.
		Ierīce WINBOT veic tīrīšanu ar zemu ūdens līmeni.	1. Izslēdziet ierīci WINBOT, restartējiet to un atkārtoti uzstādiet. 2. Atveriet lietotni un izpildiet automātiskās izsmidzināšanas piesardzības pasākumus, lai atrisinātu problēmu. 3. Ja problēma joprojām pastāv, sazinieties ar klientu apkalpošanas dienestu.
5	Ierīcē WINBOT tiek atskaņota balss uzvedne “WINBOT encounters an obstacle” (Ierīcei WINBOT ir šķērslis).	Iekšējie komponenti darbojas normām neatbilstoši.	Cieši satveriet kombinēto kabeli un nestāviet tieši zem ierīces WINBOT, lai novērstu traumas, ko var radīt kritoša ierīce WINBOT. Lēnām velciet ierīci WINBOT, līdz to iespējams aizsniegt. 2 sekundes turiet nospiestu pogu START un pēc tam noņemiet ierīci WINBOT. Izslēdziet ierīci WINBOT, atvienojiet strāvas padevi un pēc tam restartējiet to. Ja problēma turpinās pēc restartēšanas, sazinieties ar klientu apkalpošanas dienestu.
6	Ierīce WINBOT neatgriezās sākuma punktā, un to nevar noņemt.	Radusies algoritma kļūda.	Var būt kļūda, ko radījusi aprēķinu precizitāte. Normālā kļūda ir mazāk nekā 21 cm. Ja ierīces WINBOT atgriešanās kļūda ir pārāk liela un nav ērti noņemt ierīci WINBOT, atveriet lietotni un attālināti vadiet ierīci WINBOT uz sākuma pozīciju, kurā to iespējams viegli noņemt.
		Tālvadības pults funkcija tika izmantota pēc ierīces WINBOT pievienošanas, tāpēc ierīce WINBOT nezina sākuma pozīciju.	Atveriet lietotni un izmantojiet tālvadības pulti, lai palīdzētu ierīcei WINBOT atgriezties pozīcijā, kurā to viegli noņemt.
7	Ierīcē WINBOT tiek atskaņota balss uzvedne “Please avoid the window corners” (Izvairieties no logu stūriem).	Tīrot logus bez rāmjiem, ierīces WINBOT pievienošanas pozīcija ir pārāk tuvu loga rāmim.	Satveriet ierīces WINBOT rokturi un nospiediet un 2 sekundes turiet nospiestu ierīces WINBOT pogu START. Pēc tam noņemiet un atkārtoti uzstādiet ierīci WINBOT. Ieteicams, lai pievienošanas vieta būtu vairāk nekā 10 cm attālumā no loga stūriem.

## 4.2. Savienojiet ierīci WINBOT ar lietotni

Kad izveidojat robota Bluetooth savienojumu ar lietotni ECOVACS HOME, pārliecinieties, vai atbilst robota un tālruņa tālāk norādītie apstākļi.

1. Tālrunī ir ieslēgts Bluetooth.
2. Stacija ir ieslēgta, un deg indikatorlampiņa.
3. Izveidojiet ierīces WINBOT Bluetooth savienojumu pāri ar lietotni ECOVACS HOME; izvairieties no savienojuma pāri izveides tālruņa Bluetooth iestatījumos.
4. Bluetooth un Wi-Fi savienojuma pāri izveides laikā var traucēt viens otram. Lai izveidotu optimālu savienojumu, novietojiet ierīci WINBOT tālruņa tuvumā un tālāk no Wi-Fi maršrutētāja.
5. Ja neizdodas izveidot ierīces WINBOT savienojumu ar lietotni, mēģiniet atvienot ar Bluetooth savienotās ierīces vienu no otras, pārliecinieties, vai ierīce WINBOT nav savienota pāri ar citu tālruni un mēģiniet vēlreiz.
6. Izmantojot tālvadības pulti, Bluetooth var atvienoties, ja tālrunis ir pārāk tālu vai starp to ir siena. Ja atvienots, tuvākā attālumā mēģiniet atkārtoti izveidot savienojumu.
7. Izmantojot ierīci WINBOT, ļaujiet lietotnei ECOVACS HOME piekļūt atrašanās vietas informācijai, Bluetooth un tālruņa krātuvei. Ja iepriekš aprakstītās metodes neizdodas, sazinieties ar klientu apkalpošanas dienestu, lai saņemtu palīdzību.

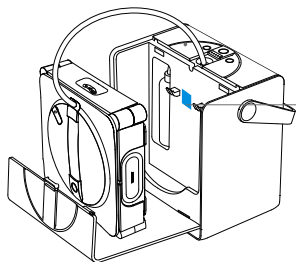
## 5. Tehniskās specifikācijas

Modelis	WG893-12
Nominālā patērētāja jauda	220–240 V 50-60 Hz 2,0 A
Stacijas izmēri (mm)	312*x*215*x*327
Ierīces WINBOT izmēri (mm)	271*x*271*x*77
Izslēgta/gaidstāves režīma jauda	Līdz 0,50 W
Frekvenču joslas	2400–2483,5 MHz

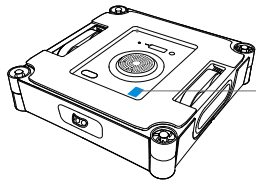
Bezvadu moduļa izvades jauda ir mazāka par 100 mW.

**Piezīme.** Var tikt veiktas tehniskās un konstrukcijas izmaiņas, lai turpinātu izstrādājuma uzlabošanu.

## Piekļuve pilnīgai lietotāja rokasgrāmatai



Skenējiet kvadrāt kodu uz robota, lai piekļūtu pilnīgai lietotāja rokasgrāmatai.





**Ecovacs Home Service Robotics Co., Ltd.**

No. 518 Songwei Road, Wusongjiang industry Park, Guoxiang Street,  
Wuzhong District, Suzhou, Jiangsu, China.