



Aknapesurobot

WINBOT **W2S OMNI**

Kasutusjuhend

Teistes keeltes kasutusjuhendite osas külastage: <https://www.ecovacs.com>.

Tähtsad ohutusjuhised

Elektriseadmete kasutamisel tuleb alati kinni pidada teatud põhilistest ettevaatusabinõudest sh alljärgnevatest.

LUGEGE KÕIK JUHISED ENNE SEADME KASUTAMIST HOOLIKALT LÄBI. HOIDKE JUHISED ALLES

1. Seda seadet võivad kasutada piiratud füüsiliste, sensorsete või vaimsete võimetega või kogemuste ja teadmisteta isikud, kui neid on juhendatud seadme ohutu kasutamise osas ja nad mõistavad sellega kaasnevaid ohtusid. Lastel ei ole lubatud seadmega mängida. Maha kukunud, nähtavate kahjustusmärkidega või lekkivat seadet ei ole lubatud kasutada. Hoidke pingestatud seadet lastele kättesaamatult.
2. Ärge kasutage ega laadige seadet äärmiselt kuumas või külmas keskkonnas (alla 0 °C, üle 40 °C, üle 85% suhtelist õhuniiskust), kuna see võib vähendada aku tööiga.
3. Seadet võib kasutada välisakende puhastamiseks, kui see on karabiinhaagiga korralikult ohutu kohaga seotud, tuulekiirus on väike ja väljas ei saja vihma ega lund.
4. Enne kasutamist lukustage WINBOT karabiini abil turvaliselt tugeva siseruumis asuva kinnituse külge ja veenduge.
5. Ärge jätke seadet kasutamise ajal järelvalveta. Seadme juhuslikust kukumisest põhjustatud kehavigastuse või varalise kahju vältimiseks veenduge, et WINBOTi tööpiirkonna all ei asuks inimesi, loomi ega väärtuslikke või õrnasid esemeid.
6. Ärge kasutage seadet tugeva tormiga ega piirkondades, mis on enam kui 2000 meetrit üle merepinna.
7. Ärge jätke vooluvõrku ühendatud seadet järelvalveta.
8. Ainult kodumajapidamises kasutamiseks (sh välisakendel). Ärge kasutage seadet kaubanduslikes või tööstuslikes keskkondades.
9. Ärge kasutage purunenud või ebatasasel klaasil, näiteks staatiliselt kinnituvate kleebiste, reklaamplakatite või reljeefse mustri klaasidel, et vältida klaasi purunemist või seadme kukumist. Ärge kasutage pindadel, millel on lõhed, näiteks klaasil, kus on vahed või avad, või kahel kõrvuti asetseval ilma raamita klaasil, mille vahel on vahe. Neil pindadel kasutamisel võib seade halva kinnitumise tõttu kukkuda.

10. Kasutage ainult tootja poolt soovitatud või tarnitud tarvikuid. Kasutage ainult tootja poolt tarnitud vooluadapterit.
11. Veenduge, et teie vooluvarustuse pinge vastab vooluadapterile märgitud toitepingele.
12. Ärge kasutage seadet raamitud klaasil, mille raam on väiksem kui 5 mm.
13. Ärge kasutage klaasil, mille paksus on väiksem kui 3 mm või peeglitel, mille paksus on väiksem kui 4 mm.
14. Ärge kasutage klaasil või peeglitel, mille käepideme kõrgus on 70~105 mm.
15. Ärge kasutage seadet libedatel märdunud akendel.
16. Kõrge õhuniiskusega keskkonnas kasutamisel võib puhastusjõudlus olla piiratud.
17. Hoiustage seadet eemal kuumusest ja kergsüttivatest materjalidest.
18. Seadme kahjustumise või kukkumise vältimiseks ärge kasutage seadet välisakendel vihmase ilmaga.
19. Ärge kasutage seadet, kuid see ei kinnitu tugevalt klaasile või kui sel on nähtavad kahjustusmärgid.
20. Elektrilöögi vältimiseks ärge pange seadet vette ega teistesse vedelikesse. Ärge asetage seadet kohta ega hoidke kohas, kust see võib kukkuda või seda võidakse tõmmata valamusse või vanni.
21. Ärge puudutage toitepistikut märgade kätega.
22. Seadme laadimise ajal ärge asetage seda teistele elektriseadmetele ning hoidke seade eemal lahtisest leegist ja vedelikust.
23. Olge ettevaatlik ja ärge kahjustage toitejuhet. Ärge tõmmake ega kandke seadet toitejuhtmest, ärge kasutage toitejuhet kandesangana, ärge sulgege akent nii, et toitejuhe jääb akna vahele ja ärge asetage toitejuhtmele raskeid esemeid. Hoidke toitejuhe eemal kuumadest pindadest.
24. Ärge kasutage kahjustatu toitejuhtme või pistikupesaga korral. Ärge kasutage seadet, kui see ei tööta korralikult, kui see on kukkunud, kahjustatud või puutunud kokku veega. Ohtude vältimiseks peab selle remontima tootja või tootja teenindusesindaja.
25. Kui toitejuhe on kahjustatud peab selle võimalike ohtude vältimiseks asendama tootja või tootja teenindusesindaja.
26. Enne seadme hooldamist või puhastamist tuleb toitepistik pistikupesast välja tõmmata. Ärge tõmmake vooluadapteri vooluvõrgust eraldamiseks toitejuhtmest.
27. Ohtude vältimiseks peab ohutusaku asendama tootja või tootja teenindusesindaja.

28. Enne seadme utiliseerimist tuleb kohalike seaduste ja eeskirjade kohaselt eemaldada ja utiliseerida seadme ohutusaku.
29. Enne seadme utiliseerimiseks aku eemaldamist tuleb seade vooluvõrgust lahti ühendada.
30. Utiliseerige kasutatud akud kooskõlas kohalike seaduste ja eeskirjadega.
31. Ärge põletage seadet isegi siis, kui seade on tõsiselt kahju saanud. Aku võib tules plahvatada.
32. Seadet tuleb kasutada kooskõlas käesolevas juhendis toodud juhistega. Ettevõtte ei vastuta ega teda ei saa pidada vastutavaks valest kasutamist põhjustatud kahjustuste või vigastuste eest.
33. Robot sisaldab akusid, mida saavad vahetada ainult vastavate oskustega isikud.
34. Pistikut ja vooluadapterit tuleb kasutada siseruumides.
35. Kui soojustatud klaas, millel WINBOT töötab, lekib, eemaldage WINBOT kohe pärast puhastamise lõppu.
36. Enne puhastamist uurige piirkonda ja vältige WINBOTi kinnitamist pinnale, kus võib olla väikeseid osakesi. Väikeste osakeste olemasolul eemaldage need või seadke seade alale, kus selliseid osakesi pole, kuna muidu on oht klaasi kriimustada.

37. Puhastage puhastuspatja õigeaegselt ja jälgige, et klaasi kriimustamisohu vältimiseks oleks sellelt kõik väikesed osakesed eemaldatud.

Raadiosagedusliku kiirgusega kokkupuutumise nõuete täitmiseks tuleb seadme kasutamise ajal säilitada seadme ja seadet kasutavate isikute vahel vähemalt 20 cm vahemaa.

Vastavuse tagamiseks pole sellest lühema vahemaa juures kasutamine soovitatav. Selle saatjaga kasutatavat antenni ei tohi kasutada ühendatuna mistahes teise antenni või saatjaga.

	Klass II
	Lühisekindel ohutisisolatsiooniga trafo
	Režiimi lülitamisega vooluvarustus
	Ainult siseruumides kasutamiseks
	Alalisvool
	Vahelduvvool

EL-i riikide puhul

EL-i vastavusdeklaratsiooni teabe leiate aadressilt

<https://www.ecovacs.com/global/compliance>



Toote õige utiliseerimine

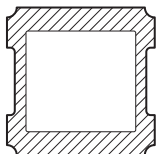
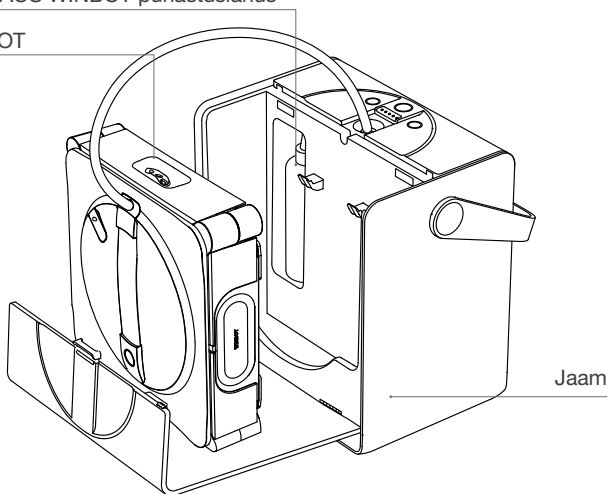
See märgistus tähistab, et kogu Euroopa Liidus ei tohi antud toodet utiliseerida koos teiste olmejäätmetega. Kontrollimatust jäätmete äraviskamisest keskkonnale ja inimeste tervisele põhjustatavate võimalike kahjude vältimiseks käideldage jäätmeid vastutustundlikult, edendades materiaalsete ressursside jätkusuutlikku taaskäitlust. Kasutatud seadme taaskäitlemiseks kasutage tagastus- ja kogumissüsteeme või võtke ühendust edasimüüjaga, kelle käest toode osteti. Nemed saavad toote ohutult taaskäidelda.

1. Toote ülevaade

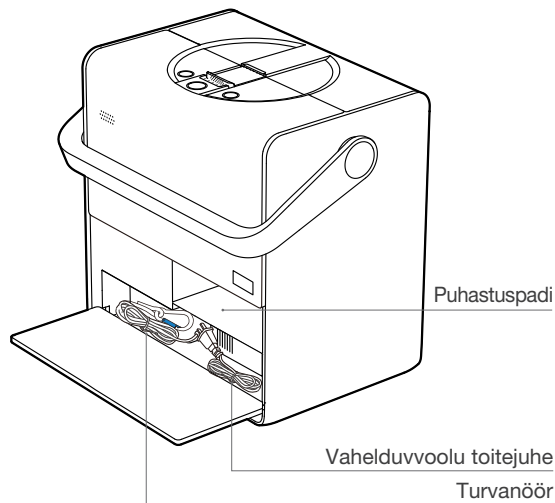
1.1 Pakendi sisu

ECOVACS WINBOT puhastuslahus

WINBOT



Puhastuspadi

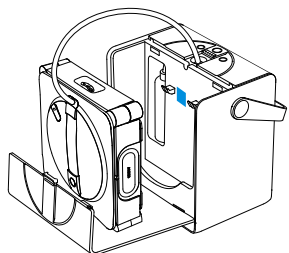


Kasutusjuhend

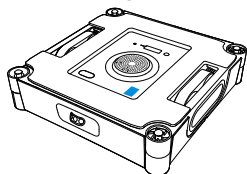
Märkus Juhendis toodud joonised on pelgalt illustratiivsed ja võivad tegelikust seadmest erineda. Toote ehitust ja tehnilisi andmeid võidakse ilma ette teatamata muuta.

1.2 Teabejuhend

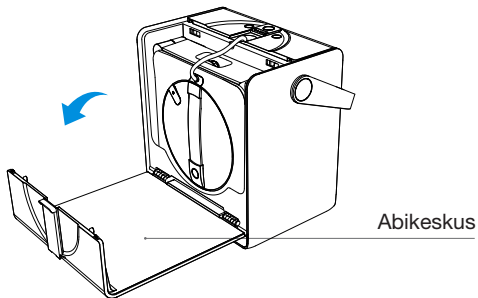
- 1 Võrgu konfigurereimise QR-kood asub jaama sees ja WINBOTi põhja peal.



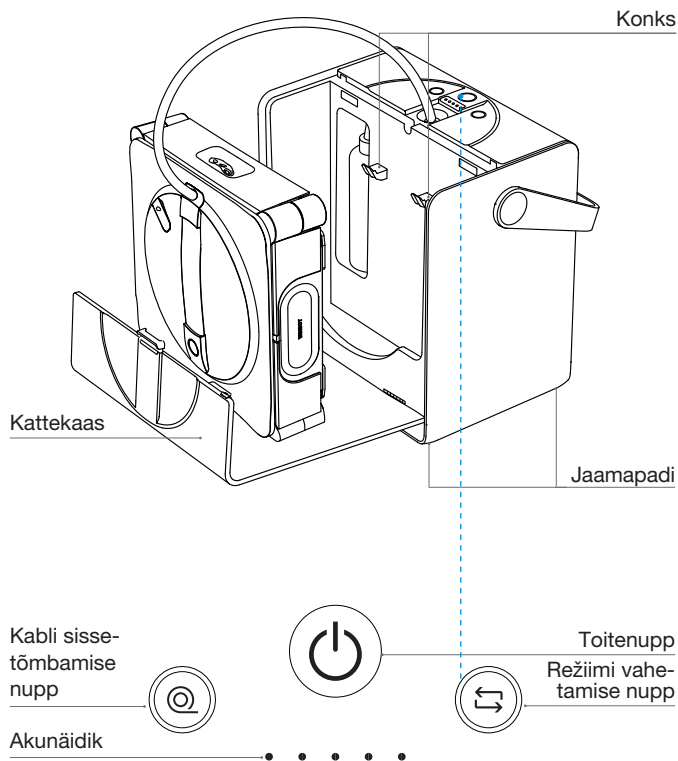
Või



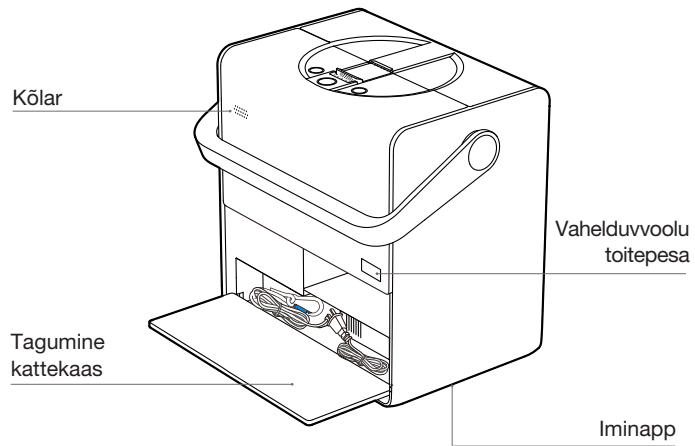
- 2 Lihtsamate probleemide korral, mis puudutavad kasutamist ja rakendatavust, vt jaama katte sees asuvat „Abikeskus“.



1.3 Toote skeem



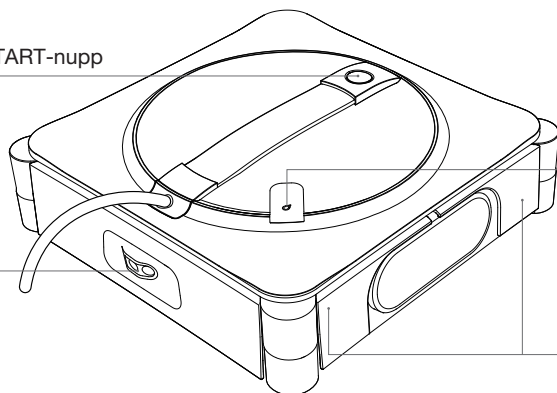
- 3 Tõrgete kõrvaldamiseks logige sisse rakendusse ECOVACS HOME.



Eestvaade

Oleku näidiklamp / START-nupp

Pihustusotsik



Täiteava

Pamper

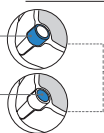
Alt vaade

Veoratta roomikud

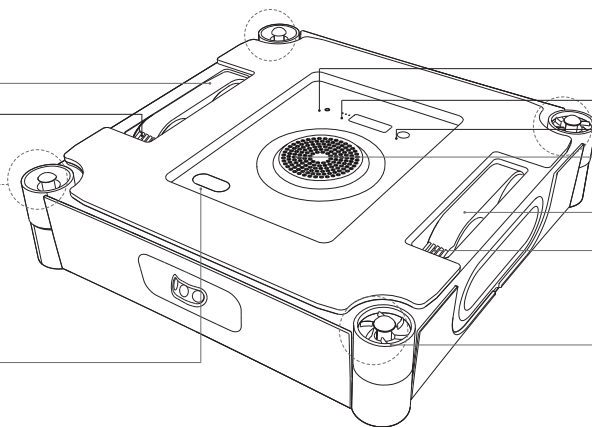
Isepuhastushari

Külgrullikud

Ümmargused andurid



Vedelikutaseme näidik



LÄHTESTUS-nupp

Imiandur

Põhjal asuv oleku näidiklamp

Ventilaator

Veoratta roomikud

Isepuhastushari

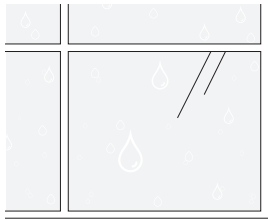
TruEdge Scrubber

2. Kiire algus

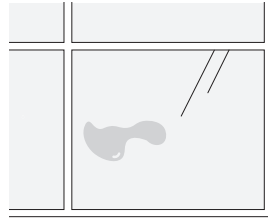
2.1 Märkused enne puhastamist

- 1 Ärge kasutage WINBOTi akendel, millel on kondensaat või õliplekid või väga külma või kuumat ilmaga.

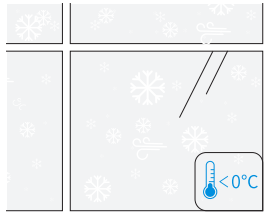
WINBOTil võib olla raske järgmistes tingimustes liikuda.



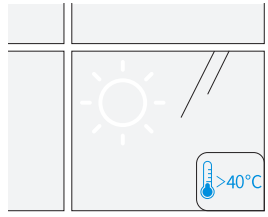
Kondensaat



Õliplekid



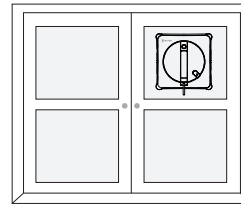
alla 0 °C



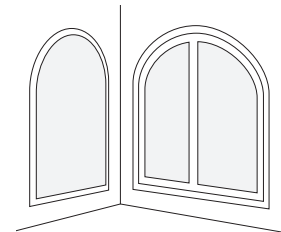
üle 40 °C

- 2 Ärge kasutage WINBOTi liiga väikestel või ebakorrapärasel kujuga akendel.

WINBOT ei suuda järgmistes tingimustes liikuda.



Väike klaas



Ebakorrapärased kujud



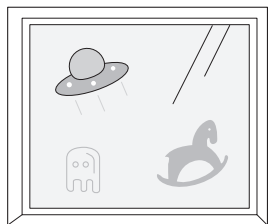
WINBOT annab parimad tulemused nelinurksetel ja suurtel akendel.



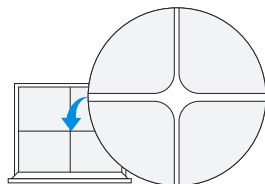
WINBOT tagab optimaalse tulemuslikkuse kuivadel pindadel ja temperatuuril üle 0 °C.

3 Ärge kasutage WINBOTi ebaühtlastel akendel.

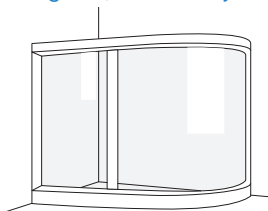
Järgmistel tingimustel võib WINBOTi tabada ebapiisav õhurõhk.



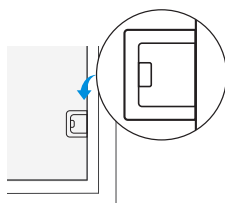
Elektrostaatilisid akna-
märgised, kleebised jms.



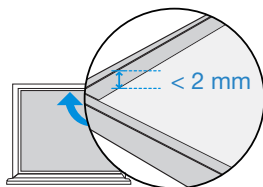
Mõrad



Kumer klaas



Takistuse kõrgus < 4 mm



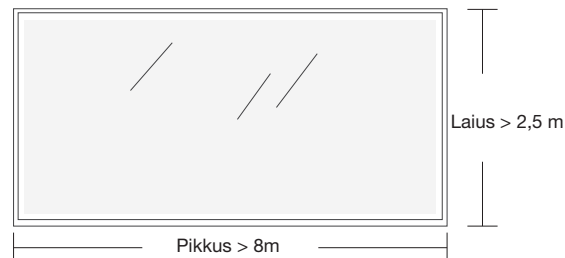
Raami kõrgus < 2 mm



WINBOT toimib paremini siledatel ja tasastel pindadel, kus on võimalik tagada stabiilset imu ja ühtlast liikumist.

4 Ärge kasutage WINBOTi ülisuurtel akendel.

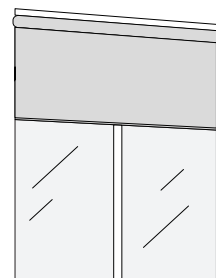
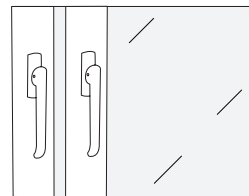
Litkaabli pikkusest oleneval WINBOTil võib olla raskusi üle kogu aknapinna liikumisega, kui selle mõõtmed on suuremad kui 8 m x 2,5 m.



* Saadaval vaid tsooni puhastamise režiimis.

5 Ärge kasutage WINBOTi selle kõrgusele ligilähedaste kitsaste vahede juures.

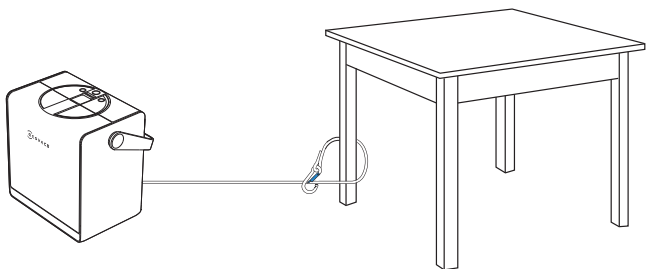
WINBOT võib tema kõrgusele ligilähedaste kitsaste kohtade, avade või aknalinkide/ukselinkide/kardinakarpide/korpuste ning seinte/akende pindade vaheliste vahede lähedal kinni jääda.



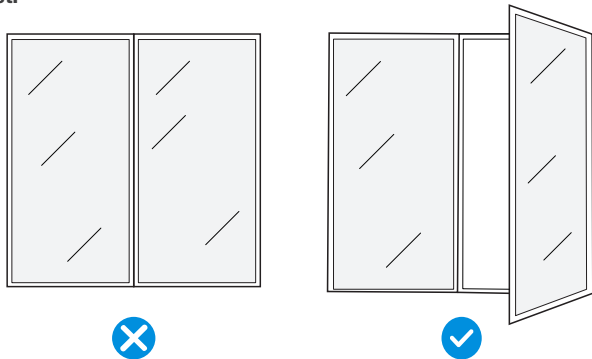
Proovige paigutada WINBOT vahe vahele, et veenduda vabas läbipääsemises; kui ta jääb sinna kinni, siis ärge kasutage seda seal, et vältida seadme enda või selle ümbruse kahjustamist.

Veenduge enne kasutamist, et jaama karabiin on turvaliselt kindla ja stabiilse eseme külge, näiteks lauajala, toolijala, voodijala, diivanijala, kardinaapu või trepi käsipuu külge kinnitatud. Mistahes õnnetuste vältimiseks lukustage karabiin.

Turvanöör ja karabiin on tehases juba eelpaigaldatud. Ärge võtke seda lahti.




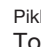



Klaaspaneeluste puhastamiseks avage emme WINBOTi kinnitamisüksust, et vältida kitsaste uksevahede tõttu WINBOTi kukkumist.




2.2 Ettevalmistused enne kasutamist

1 Jaama ja valgusefektide ülevaade

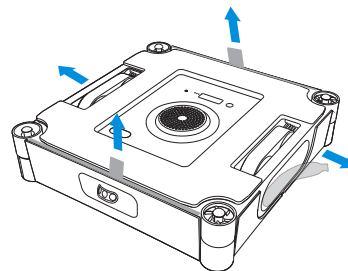
Nupufunktsioonid

- | | |
|---|---|
|  Vajutus
Paus/jätka |  Pikk vajutus
Toide sees/väljas |
|  Vajutus
Kaabli automaatne tagasikerimine |  Vajutus
Režiimi vahetamine |
|  Akunäidik | |

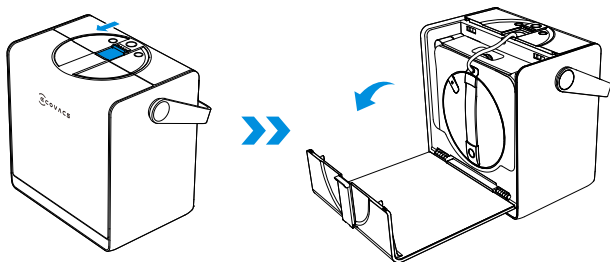
WINBOTi töötamise ajal:

naasmine alguspunkti: Vajutage ja hoidke nuppu 

Märkus Eemaldage kõik kaitsematerjalid sh EPE kaitseribad WINBOTi ümber ja küljel leiduv kaitsekile.



Kuidas avada kattekaant



Oleku näidiklamp

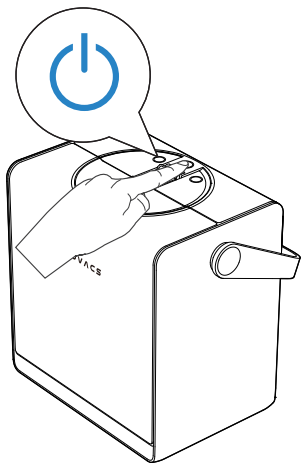
Näidik	Valgusefekt	Täendus
START-nupp / põhjaalune oleku näidiklamp	Ühtlane sinine	WINBOT töötab korralikult.
	Vilkuv punane	Tõrge. WINBOT ei saa korralikult töötada.
Jaama toitenupp	Ühtlane sinine	WINBOT ja jaam toimivad korralikult.
	Vilkuv punane	WINBOTi ja jaama töös on häireid ja nad ei tööta korralikult.
Jaama aku näidik	Põlev sinine (>1 näidik põleb)	Aku on täis.
	Hingav sinine	Jaam laeb.
	Põlev sinine (1 näidik põleb)	Aku pole piisavalt täis. Ühendage kasutamiseks seade toitega.
	Vilkuv sinine (1 näidik põleb)	Aku on liiga tühi. Laadige enne kasutamist, kuni näidik hakkab ühtlaselt siniselt põlema.
	Hingav punane	Toimub väga tühja aku laadimine.

2 Lülitage sisse

Vajutage ja hoidke toitenuppu vähemalt 2 sekundit, et nii jaam kui WINBOT sisse lülitada.

Jaam toetab 2 töörežiimi:

1. Kui jaam pole vooluvõrku ühendatud, kasutab jaam oma sisseehitatud akut WINBOTi vooluga varustamiseks.
2. Vooluvõrku ühendamise korral toidab sisemine adapter WINBOTi vooluga ja laeb samal ajal jaamas olevat akut. Laadimisjuhised leiate jaotisest [2.4 Hoiundamine ja laadimine pärast kasutamist].



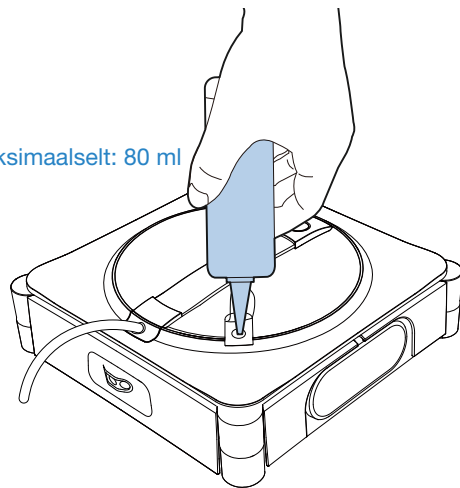
* Kui WINBOT on sisse lülitatud, kuid ventilator ei tööta, lülitage ta automaatselt unerežiimi ja lülitage välja, kui ≥ 20 minuti jooksul ei käitata ei jaama ega WINBOTi nuppe. Taaskäivitamiseks vajutage uuesti pikalt jaama toitenuppu. (Laadimise ajal ei lülitu WINBOT unerežiimi ega lülitu automaatselt välja)

3 Puhastuslahuse lisamine

Lisage veepaaki ECOVACS WINBOTi puhastuslahust. Veepaagi maksimaalne maht on ligikaudu 80 ml.

- ✓ Optimaalsete puhastustulemuste saavutamiseks on soovitatav kasutada ECOVACS WINBOTi puhastuslahust.
* Kui ECOVACS WINBOTi puhastuslahus peaks otsa lõppema, saab ajutiselt kasutada ka kraanivett. ECOVACS WINBOTi puhastuslahus tagab aga paremad puhastustulemused.
- ✗ Toote kahjustamise vältimiseks ärge kasutage muid puhastuslahuseid kui spetsiaalset ECOVACS WINBOTi puhastuslahust. Ärge kasutage puhastatud ega filtreeritud vett.

Maksimaalselt: 80 ml



4 Paigaldage puhastuspadi

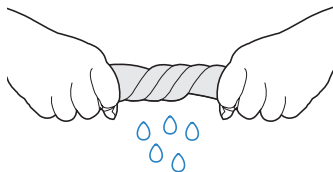
1. Niisutage puhastuspatja

Tehke puhastuspadi enne kasutamist märjaks.



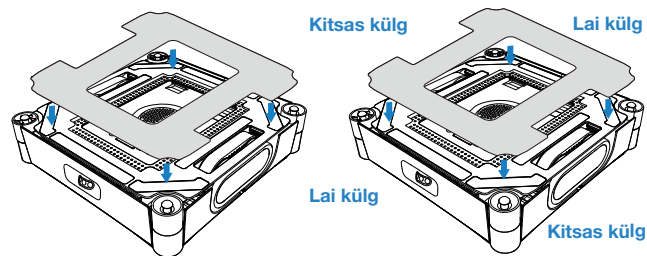
2. Väänake puhastuspadjast välja liigne vesi.

Väänake puhastuspadjast välja liigne vesi. Optimaalse puhastusjõudluse jaoks väänake padi võimalikult kuivaks.



3. Kinnitage puhastuspadi

Kinnitage puhastuspadi takjaribaga WINBOTi põhja alla jälgides, et kitsad ja laiad osad asuksid korralikult kohakuti. Seejärel suruge kindlalt, et kinnitada padi oma kohale.



2.3 Alustamine

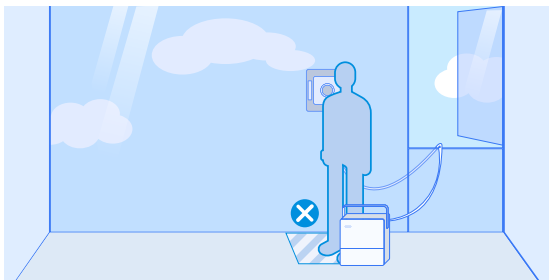
1 Asetage jaam oma kohale

Asetage jaam akna kõrvale, mida te soovite puhastada.

Märkused.

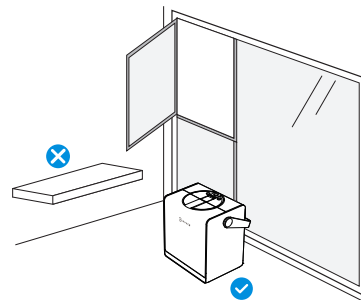
1. Asetage jaam aknale võimalikult lähedale, et inimesed ega loomad ei saaks komposiitkaabli otsa komistada.

2. Suurte täispikkade akende puhastamisel asetage jaam aknaava lähedale põrandale, et vältida toitekaabli pingulolekut.



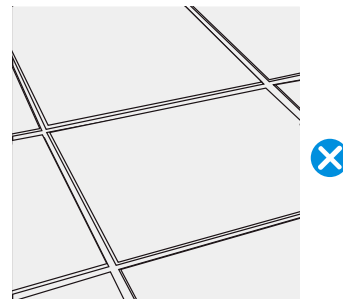
*WINBOTi toitekaabel on 5,5 m pikk ja maksimaalne üksiku akna suurus on 8 m lai ja 2,5 kõrge.

3. Pange jaam alati tasasele ja ühtlaselt pinnale.



* Ärge asetage jaama kõrgendatud pindadele, nagu laudadele või töötasapindadele.

4. Ärge asetage jaama ebatasastele pindadele, näiteks vaipadele või vahedega plaaditud/puidust põrandatele.



* Jaama põhjas asuv iminapp on ettenähtud ühtlasele pinnale, nagu poleeritud põrandad, plaadid ja ilma vahedeta marmorplaadid.

2 Puhastamise alustamine

Veenduge, et jaama toide on sisse lülitatud.

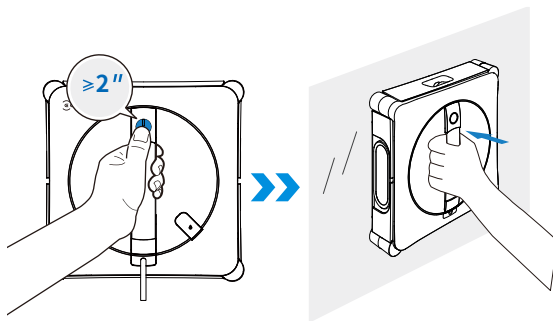
1. Enne puhastamise algust tagage WINBOTi suurusest suurem puhastusala ja kinnitage seade seejärel klaasile.

2. Ventilaaatori seiskamiseks vajutage 2 sekundit WINBOTi START-nuppu.

3. Kui kuulete, et ventilator on tööle lülitunud, asetage WINBOTi põhi (puhastuspadjaga pool) vastu klaasi. WINBOT kinnitub automaatselt aknapinnale ja alustab puhastamist.

Märkused.

- * Ärge kinnitage WINBOTi raamideta klaasi puhastamisel liiga lähedale klaasi servale. Soovitatav koht peaks asuma servast vähemalt 10 cm kaugusel.
- * WINBOTi saab kasutada ainult tasapindsetel ja ühelaadsetel pindadel.
- * Pärast sisselülitamist hoidke ventilator ummistuste vältimiseks eemal juustest ja väikestest esemetest.
- * Ärge seiske parajasti puhastustööd tegeva WINBOTi all või lähedal.



3 Puhastusrežiimide vahetamine

WINBOTi töötamise ajal on võimalik jaama režiimilülitit vajutades vahetada puhastusrežiime. WINBOT alustab automaatselt uues valitud režiimis puhastamist.

Märkused.

* Jaama režiimi vahetamise nupp valib tsüklikiselt režiime sügavpuhastus, põhjalik puhastamine, kiire puhastamine ja äärte puhastamine. Täiendavate puhastusrežiimide valimiseks vt rakendust ECOVACS HOME.

Puhastusrežiimi valimine

Kasutage jaama nuppu sobiva puhastusrežiimi valimiseks. Kui ühtegi valikut ei tehta, lülitub WINBOT viimati kasutatud režiimile.

Soovitatud puhastusrežiimid:

Siseaknad: üldjuhul pole siseaknad tugevalt määrduvad – soovitatav režiim on kiire puhastamine.

Välisaknad: üldjuhul on välisaknad tugevalt määrduvad – soovitatav režiim on sügavpuhastus.

Puhastusrežiimide kohta üksikasjaliku teabe leiate rakendusest.

Äärte puhastamist ei salvestata. Vaikimisi puhastusrežiim WINBOTi esimest korda sisselülitamisel on Sügavpuhastus.

4 Peatamine ja jaama liigutamine

Peatamine

WINBOTi parajasti aset leidva töö peatamiseks vajutage jaama toitenuppu. Puhastamistöö jätkamiseks vajutage nuppu veel üks kord.

Jaama liigutamine:

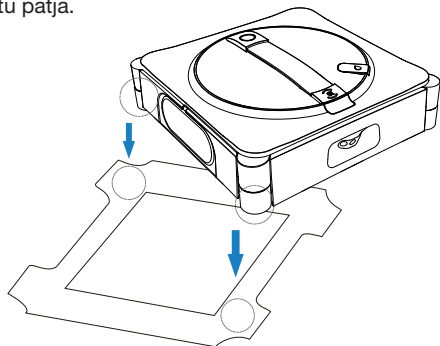
Kui teil tekib vajadus jaama puhastamise ajal liigutada, haarake selleks tugevalt jaama käepidemest ja tõstke jaam üles. Iminapp vabaneb automaatselt lukustusest. Kui käepide on vabastatud ja see liigub tagasi oma kohale, kinnitub ja lukustub iminapp automaatselt uuesti.

Märkus

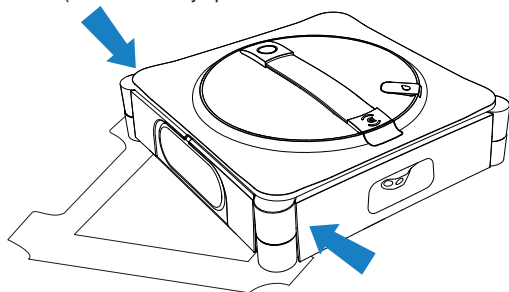
Veenduge enne kasutamist, jaama paigutuskohta ümber 10 m raadiuses ei oleks seinu, mööblit ega muid takistusi. See võimaldab käepidemel vabalt oma madalaimasse punkti langeda. Kui mingi takistus ei lase käepidemel lõpuni alla liikuda, võib iminapa hoidejoud langeda.

5 Hooldamine puhastamise ajal

1. Veenduge, et WINBOTi ventilator pole aktiveeritud.
2. Asetage WINBOT puhastuspadjale, jälgides, et mõlemad küürijad oleksid vastu patja.



3. Vajutage küürijate lähedal mõlemal küljel asuvaid pampreid samaaegselt. Vabastage need, kui kuulete häälteadet „I'm starting to clean the scrubber“ (Alustan küürija puhastamist“.




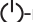
4. Häälteade „The scrubber has been cleaned successfully“ (Küürija on puhastatud) annab märku, et puhastamisprotsess on lõpule jõudnud.

* Puhastage puhastuspatja õigeaegselt ja jälgige, et klaasi kriimustamisohu vältimiseks oleks sellelt kõik väikesed osakesed eemaldatud.

6 Lõpetamine

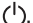
Tööülesande lõpetamine poole pealt

WINBOTi töötamise poole pealt katkestamine:

1. Vajutage ja hoidke nuppu  vähemalt 2 sekundit. WINBOT lõpetab viivitamatult käimasoleva töö ja naaseb alguspunkti, oodates klaasilt ära võtmist.
2. Vajutage WINBOTi -nuppu vähemalt 2 sekundit. Ventilator seiskub; järgige WINBOTi eemaldamiseks hääluhiseid.

Tööülesanne on lõpule viidud

Pärast puhastamistöö lõpetamist naaseb WINBOT automaatselt alguskohta ja ootab, kuni ta eemaldatakse.

Ventilaatori seiskamiseks vajutage WINBOTil vähemalt 2 sekundit nuppu . Seejärel järgige WINBOTi eemaldamiseks teile antavaid hääluhiseid.

* WINBOTi eemaldamisel haarake seadme kukkumise vältimiseks alati kindlalt käepidemest.

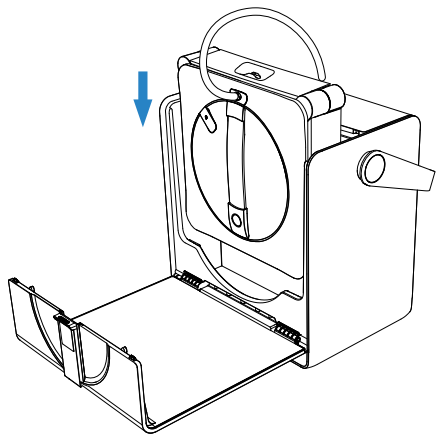
2.4 Hoiundamine ja laadimine pärast kasutamist

Tegevused:

1. Pange WINBOT hoiule

Asetage WINBOT jaama hoiukarpi nii, et esiosa oleks suunatud väljapoole ja liitkaabli väljund oleks suunatud üles. Laske ta ülevalt või alt jaama sisse, jälgides, et ta jääks turvaliselt hoiukarbi konksu külge rippuma.

* Enne WINBOTi hoiundamist eemaldage niiske puhastuspadi. Laske padjal lõhnade tekkimise vältimiseks täielikult ära kuivada.

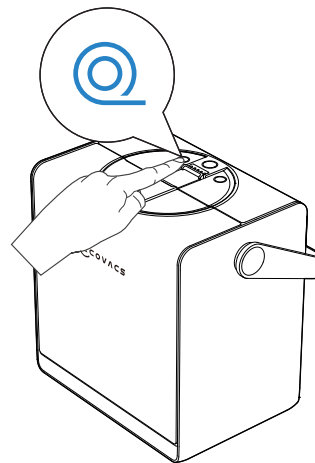


2. Tõmmake kaabel seadmesse kokku

Kui WINBOT on pandud hoiukarpi, vajutage kaabli tagasikerimise nuppu. Jaam hakkab kaablit tagasi kerima.

* Tagasikerimise lõpu lähenedes väheneb tagasikerimise kiirus. Tegemist on normaalse nähtusega ja ei anna alust muretsemiseks.

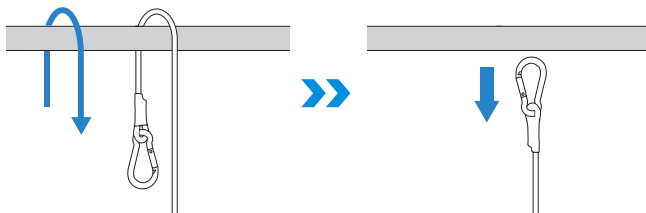
* Toitekaabel võib tagasikerimise käigus keerdu minna. Tegemist on normaalse nähtusega. Vajaduse korral sättige kaablit käsitsi sirgeks enne, kui tagasikerimise lõpetamiseks uuesti kaabli tagasikerimise nuppu vajutate.



3. Lülitage toide välja

Vajutage WINBOTi START-nuppu 2 sekundit, et WINBOT sisse lülitada.

4. Ühendage lahti julgestusnõr



5. Laadige

Asetage jaam pistikupesa lähedale ja ühendage vooluvõrku. Toatemperatuuril võtab laadimine aega ligikaudu 3 tundi.

6. Pange jaam hoiule

Hoiundage jaama kuivas kohas, et vältida aku ja põhipaneeli niiskuskahjustusi.

Märkus

1. Madalad temperatuuri (näiteks 5 °C) võivad laadimist aeglasemaks muuta ja pikendada laadimisaega.
2. WINBOT on ettenähtud kasutamiseks temperatuuridel vahemikus 0–40 °C. Ärge laadige teda väljaspool seda vahemikku.
3. Laadimisaja ja laadimistõhususe hoidmiseks laadige temperatuuril 4 kuni 40 °C.
4. WINBOTi ventilaator laadimise ajal ei tööta. Kasutage WINBOTi ainult pärast laadimise lõppu.
5. WINBOTi kasutamise ajal pole jaama võimalik laadida. Oodake, kuni puhastamine on lõpule jõudnud ja WINBOT on eemaldatud ning laadige siis.
6. Kui WINBOTi ei kasutata pikema ajaperioodi jooksul, laadige see enne hoiundamiseks välja lülitamist täis. Laadige WINBOTi uuesti iga kuue kuu möödumisel, et hoida ära aku kahjustumine, mis võiks muuta selle pöördumatult kasutuskõlbmatuks.
7. Kui WINBOT töötab jaama laadimise ajal, on laadimiskiirus märkimisväärselt väiksem kui ooteolekus. Toatemperatuuril (10–40 °C) on hinnanguline laadimiseks kuluv aeg > 6 tundi.

2.5 Täpsemad funktsioonid

Laadige WINBOTi juhtimiseks ja täiendavate funktsioonide vabastamiseks alla rakendus ECOVACS HOME.

a. Mitu puhastusrežiimi

Põhjalik puhastamine: Tihedam puhastamisrada tugeva määrdumise eemaldamiseks.

Sügavpuhastus: intensiivne puhastamine laitmatu lõpptulemuse saamiseks.

Kiire puhastamine: kerge tolmu kiire eemaldamine.

Ääre puhastamine: äärte puhastamine sinna kogunenud tolmust.

Tsooni puhastamine: vasakule ja paremale – paindlik jagamine suunatud puhastamiseks.

Kohtpuhastamine: korduv pühkimine lokaalse tolmu eemaldamiseks.

Intensiivne puhastamine: segmenteeritud pühkimine parema tõhususe saavutamiseks.

b. Tõrgete lahendamine

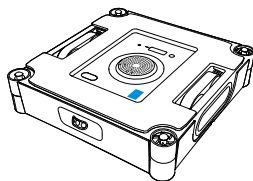
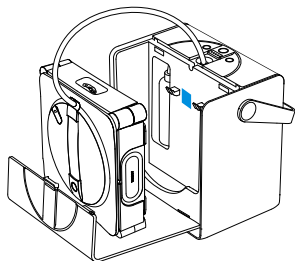
Kui WINBOT käivitab alarmi – ärge muretsege! Täpsemad rikete kõrvaldamise juhised leiata rakendusest.

c. Igas suunas kaugjuhtimine

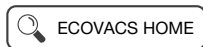
Kasutage rakendust WINBOTi juhtimiseks koos kõigi kaugjuhtimisvõimalustega. Võimalike funktsioonide hulka kuuluvad: sisemised ja välimised aknavaated, 360° kaugjuhtimine, kohtpuhastus ja manuaalne vee piserdamine.

1. Skannige põhja all asuvat QR-koodi, et laadida alla rakendus ECOVACS HOME, või laadige rakendus alla rakenduste poest.

2. Skannige jaama sees asuvat QR-koodi. Järgige WINBOTiga ühendamiseks rakenduses jagatavaid juhiseid.



Või



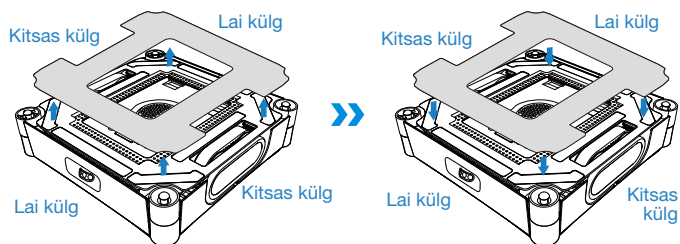
3. Komponentide hooldamine

Puhastuspadi

a.Puhastuspadja vahetamine

Eemaldage määrdunud puhastuspadi ja kinnitage uus padi tasapindselt WINBOTi põhja all asuvale puhastuspadja hoidikule. Suruge padi ühtlase kihina alla, et tagada selle kindel kinnitumine. Veenduge, et puhastuspadja laiad ja kitsad küljed oleksid kohakuti hoidiku samasuguste külgedega.

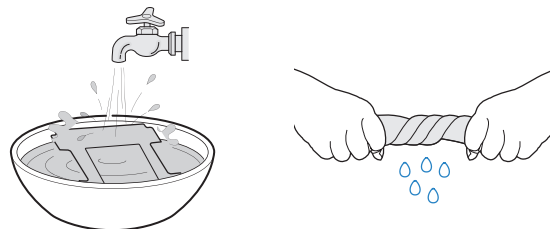
* Jälgige, et puhastuspadi ei satuks hoidikust väljaspoole, kuna see võiks avaldada mõju WINBOTi tööle.



* Kui puhastuspadja takjakinnitus on tolmune, puhastage see harja abil tolmust. Ärge kasutage puhastamiseks vett, et vältida vee tungimist roboti sisse ja seeläbi roboti kahjustamist.

b.Puhastuspadja pesemine

Eemaldage puhastuspadi. Peske seda kraaniveega ja väänake enne kasutamist võimalikult kuivaks.

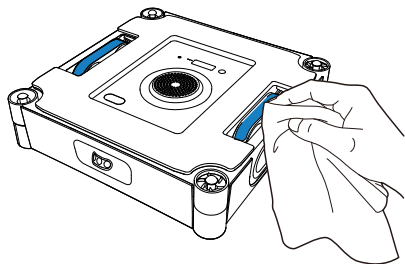


* Puhastage puhastuspadi regulaarselt, et pikendada selle kasutusiga. Kui puhastuspadi kulub ära või ei kinnitu enam kindlalt takjamaterjali külge, asendage see parimate puhastustulemuste saavutamiseks uuega.

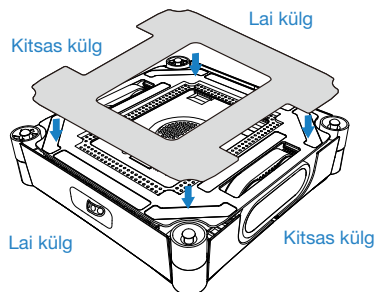
Tutvuge ka teiste tarvikutega rakenduses ECOVACS HOME või veebiaadressil <https://www.ecovacs.com/global>.

Veoratta roomikud

Veenduge enne puhastamist, et ventilaator ei tööta. Kasutage rakendust ECOVACS HOME, et kaugjuhtida WINBOTi ja kontrollida juhratta roomikuid. Mustuse leidmisel peatage veoratta roomikute töötamine. Seejärel pühkige roomikud puhta lapiga puhtaks.

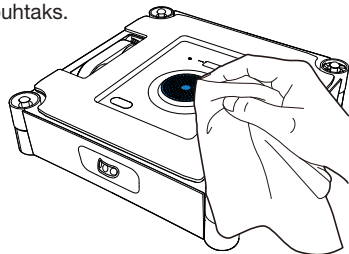


Pärast veoratta roomikute puhastamist paigaldage puhastuspadi ja jätkake puhastamist.

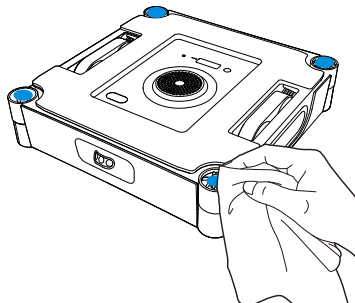


Alumine komponent

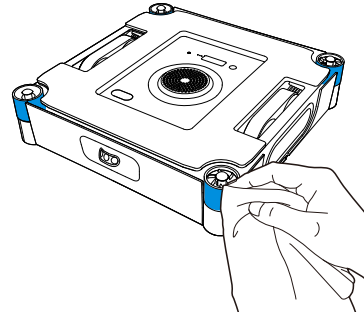
Ventilaator: WINBOTi imivõimsuse kahanemise vältimiseks pühkige puhta ja kuiva lapiga puhtaks.



Ümmargused andurid: pühkige tundlikkuse säilitamiseks kuiva lapiga puhtaks.



Külgrullikud: pühkige tundlikkuse säilitamiseks kuiva lapiga puhtaks.



* Kui WINBOT annab aku tühjenemise alarmi, laadige see aku tööea vähenemise vältimiseks kindlasti enne uuesti kasutamist või hoiustamist lõpuni täis.

* Kui WINBOTi ei plaanita pikka aega kasutada, laadige aku täis, lülitage seejärel välja ja pange korralikult hoiale. Aku liigtühjenemise tulemusel aku kahjustamise vältimiseks laadige akut vähemalt kord kuue kuu jooksul.

4. Tõrgete lahendamine

4.1 Probleemi lahendamine

Nr	Probleemid	Võimalikud põhjused	Lahendused
1	WINBOT libiseb (näiteks külgsuunas) või roboti korpus väriseb.	Puhastuspadi on liiga märg.	Puhastuspadja vahetamise kohta vaadake lähemalt käesoleva juhendi jaotisest [Komponentide hooldamine].
		WINBOT pühib mittesooitatud plekke, näiteks õliplekke.	Veoratta roomikute puhastamise kohta vaadake lähemalt käesoleva juhendi jaotisest [Komponentide hooldamine].
2	WINBOT häälteade ütleb „Insufficient air pressure“ (Ebapiisav õhusurve).	Puhastuspadi pole korralikult kinnitatud.	Eemaldage puhastuspadi ja kinnitage pärast tagasi oma kohale. Veenduge, et puhastuspadja laiad ja kitsad küljed oleksid kohakuti hoidiku samasuguste külgedega.
		Aknal on vahed või mõrad.	Ärge kasutage WINBOTi pindadel, millel on vahed.
		Aknapinnal on madalad takistused.	Katke takistused enne WINBOTi kasutamist käsitsi kinni.
3	WINBOTi häälteade ütleb „Stuck“ (Kinni).	Veoratta roomikud on kinni jäänud.	Kontrollige, kas veoratta roomikutel on tolmu või prahti. Kui on, puhastage need vajalike tööriistadega. Seejärel käivitage WINBOT uuesti ja teostage automaatpuhastamine. Probleemi püsimisel võtke ühendust klienditeenindusega.
		Aknapinnal on madalad takistused.	WINBOT ei suuda tuvastada takistusi või raame, mille kõrgus ei ületa 4 mm. Sellisel juhul avage rakendus ja järgige WINBOTi välja aitamiseks rakenduses toodud juhiseid.
4	WINBOTi häälteade ütleb „Stuck“ (Kinni).	Veemahutis pole puhastuslahust.	Lisage õigeaegselt ECOVACS WINBOTi puhastuslahust.
		Rakenduses on automaatse pihustamise funktsioon välja lülitatud.	Avage rakendus ja lülitage automaatse pihustamise funktsioon sisse.
		WINBOT puhastab madala veetaseme juures.	<ol style="list-style-type: none">Lülitage WINBOT välja, käivitage uuesti ja kinnitage uuesti.Küllastage probleemi lahendamiseks rakendust ja järgige automaatse piserdamisega seotud ettevaatusabinõusid.Probleemi püsimisel võtke ühendust klienditeenindusega.

5	WINBOTi häälteade ütleb „WINBOT encounters an obstacle“ (WINBOT kohtas takistust).	Sisekomponendid on normist erinevalt.	Hoidke komposiitkaablist kindlalt kinni ja ärge seiske vahetult WINBOTi all, et vältida kukkuva WINBOTi poolt vigastada saamist. Tõmmake WINBOTi ettevaatlikult, kuni saate temani küünitada. Vajutage 2 sekundit START-nuppu ja eemaldage seejärel WINBOT. Lülitage WINBOT välja, lahutage toide ja taaskäivitage seade. Kui probleem püsib ka pärast uuesti käivitamist, pöörduge abi saamiseks klienditeeninduse poole.
6	WINBOT pole naasnud oma algsesse kohta ja teda pole võimalik eemaldada.	Algoritm on viga.	Arvutustäpsusest tulenevalt võib olla kerge viga. Tavaline viga on väiksem kui 21 cm. Kui lähtekohta naasva WINBOTi viga on liiga suur ja WINBOTi eemaldamine on ebamugav, avage rakendus ja juhtige WINBOT kohta, kus teda on käepärane eemaldada.
		Kaugjuhtimisfunktsiooni kasutati pärast WINBOTi pinnale kinnitamist, mistõttu ei tea WINBOT oma algset asukohta.	Avage rakendus ja aidake kaugjuhtimist kasutades WINBOTil jõuda kohta, kus teda on lihtne eemaldada.
7	WINBOTi häälteade ütleb „Please avoid the window corners.“ (Vältige aknanurkasid).	Raamideta aknaid puhastades on WINBOT asetatud akna raamile liiga lähedale.	Hoidke WINBOTi käepidemest, vajutage 2 sekundit WINBOTi START-nuppu, eemaldage seejärel WINBOT ja kinnitage tagasi. Soovitav koht peaks asuma akna nurgast vähemalt 10 cm kaugusel.

4.2 WINBOTi ühendamine rakendusega

Robotiga rakendusest ECOVACS HOME Bluetoothi abil ühendust luues veenduge, et nii teie kui teie telefoni jaoks oleks täidetud järgmised tingimused:

1. Teie telefoni Bluetooth on sisse lülitatud.
2. Jaam on sisse lülitatud ja näidiklamp põleb.
3. Siduge WINBOT Bluetoothi abil rakenduses ECOVACS HOME; vältige sidumist telefoni Bluetoothi seadistuste kaudu.
4. Bluetooth ja Wi-Fi võivad üksteist sidumise ajal segada. Optimaalse ühenduse jaoks hoidke WINBOT telefoni lähedal ja Wi-Fi-ruuterist eemal.
5. Kui WINBOTil ei õnnestu rakendusega ühendust luua, proovige teised ühendatud Bluetooth-seadmed lahti ühendada, veenduge, et WINBOT ei ole mõne muu telefoniga seotud ja proovige seejärel uuesti.
6. Kaugjuhtimise kasutamisel võib Bluetooth-ühendus katkeda, kui telefon asub liiga kaugel või kui telefoni ja roboti vahel on seinad. Ühenduse katkemise korral proovige lähemal paiknedes uuesti ühendus luua.
7. WINBOTi kasutades andke rakenduseel ECOVACS HOME juurdepääs asukohale, Bluetoothile ja telefoni mälule. Kui eelnimetatud variandid ei aita ühendust luua, pöörduge abi saamiseks klienditeeninduse poole.

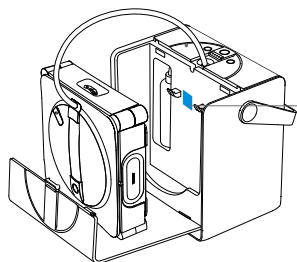
5. Tehnilised andmed

Mudel	WG893-12
Nominaalne sisend	220–240 V~ 50–60 Hz 2,0 A
Jaama mõõtmed (mm)	312*215*327
WINBOTi mõõtmed (mm)	271*271*77
Välja lülitatud / ooterežiimi võimsus	Vähem kui 0,50 W
Sagedusribad	2400–2483,5 MHz

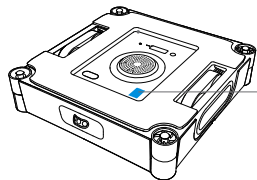
Raadiosidemooduli väljundvõimsus on väiksem kui 100 mW.

Märkus Tehnilisi ja konstruktsioonilisi andmeid võidakse toote pideva parendamise käigus muuta.

Juurdepääs komplektsele kasutusjuhendile



Terviklikule kasutusjuhendile juurdepääsemiseks skannige robotil asuvat QR-koodi.



Ecovacs Home Service Robotics Co., Ltd.

No. 518 Songwei Road, Wusongjiang industry Park, Guoxiang Street,
Wuzhong District, Suzhou, Jiangsu, China.