



WINBOT **W2S** OMNI

Naudojimo instrukcija

Naudojimo instrukciją žemiau išvardytomis kalbomis galite rasti čia: <https://www.ecovacs.com>.

Svarbios saugos instrukcijos

Naudojant elektros prietaisą, visada reikia laikytis pagrindinių saugos priemonių, įskaitant šias.

PRIŠ NAUDODAMI ŠĮ ĮRENGINĮ, PERSKAITYKITE VISAS INSTRUKCIJAS. SAUGOKITE ŠIAS INSTRUKCIJAS.


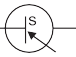


1. Prietaisą gali naudoti asmenys, turintys ribotas fizines, jutimo ar protines galimybes ir neturintys žinių apie prietaisą, su sąlyga, kad jie yra prižiūrimi ir instrukuoti, kaip saugiai naudoti prietaisą ir supranta galimus prietaiso keliamus pavojus. Vaikai neturėtų žaisti su prietaisu. Nenaudokite prietaiso, jei jis buvo numestas, yra matomų pažeidimų ar yra nesandarūs. Įkraunant prietaisą, laikykite jį vaikams nepasiekiamoje vietoje.
2. Nenaudokite ir neikraukite prietaiso vietose, kuriose yra labai žema arba aukšta temperatūra (žemiau 0 °C/32 °F arba aukščiau 40 °C/104 °F, drėgnumas virš 85 %), nes tai gali turėti įtakos baterijos tarnavimo laikui.
3. Šį įrenginį galima naudoti langų išorės valymui, jei jis yra tinkamai pritvirtintas saugioje padėtyje su karabinu, nėra stipraus vėjo ir nelis lietus ar sniegas.
4. Prieš naudojimą karabinu pritvirtinkite saugos dirželį prie tvirto vidinio turėklo ir įsitikinkite, kad WINBOT prietaisas yra tvirtai pritvirtintas prie jo.
5. Naudojimo metu nepalikite prietaiso be priežiūros. Siekiant išvengti sužalojimų ir turto sugadinimo dėl atsitiktinio prietaiso nukritimo, įsitikinkite, kad po WINBOT darbo zona nėra žmonių, gyvūnų ar vertingų, trapių daiktų.
6. Nenaudokite įrenginio esant stipriai audrai ir vėjui, kurio stiprumas viršija 10 balų pagal Boforto skalę, arba vietose, kurių aukštis viršija 2000 metrų (6162 pėdos).
7. Negalima palikti prietaiso be priežiūros, kai jis prijungtas prie maitinimo šaltinio.
8. Tik namų naudojimui (įskaitant lauko langus). Nenaudokite prietaiso komercinėse ar pramoninėse patalpose.
9. Nenaudokite ant pažeisto ar nelygaus stiklo, pvz., stiklo su statiniais lipdukais, reklaminius lipdukais ir iškyšomis, kad stiklas nesudužtų ir prietaisas nenukristų. Nenaudokite ant paviršių su tarpais, pvz., stiklo gabalų su tarpais ir angomis, ir dviejų gretimų stiklo gabalų su tarpu tarp jų, kad prietaisas nenukristų dėl prastos tvirtinimo kokybės.

10. Naudokite tik gamintojo rekomenduojamus arba parduodamus priedus. Naudokite tik gamintojo pateiktą maitinimo adapterį.
11. Įsitikinkite, kad maitinimo įtampa atitinka maitinimo adapteryje nurodytą įtampą.
12. Nenaudokite prietaiso ant lango, kurio grotelių dydis yra mažesnis nei 5 mm (0,2 colio).
13. Nenaudokite plonesnio nei 3 mm (0,12 colio) stiklo arba plonesnių nei 4 mm (0,16 colio) veidrodžių.
14. Nenaudokite ant stiklo ar veidrodžių, kurių rankenos aukštis yra 70–105 mm (2,76–4,13 colių).
15. Nenaudokite prietaiso ant riebaluoto lango.
16. Naudojant drėgnoje aplinkoje, valymo efektyvumas gali sumažėti.
17. Laikykite prietaisą vietose, kuriose nėra šilumą skleidžiančių ar degių medžiagų.
18. Nenaudokite prietaiso už lango lietingu oru, kad išvengtumėte prietaiso sugadinimo ar nukritimo.
19. Nenaudokite prietaiso, jei jis nėra tinkamai pritvirtintas prie stiklo arba jei yra pažeidimų požymių.
20. Siekiant sumažinti elektros smūgio pavojų, nelaikykite prietaiso vandenyje ar skysčiuose. Nenaudokite ir nelaikykite prietaiso vietose, kur jis gali nukristi į vonią ar kriauklę.
21. Nelieskite kištuko drėgnomis rankomis.
22. Kai įkraunate prietaisą, nedėkite jo ant kito elektrinio prietaiso ir laikykite jį atokiau nuo ugnies ir skysčių.
23. Būkite atsargūs, kad nepažeistumėte maitinimo laido. Negalima traukti ar nešti prietaiso už maitinimo laido, nenaudokite maitinimo laido kaip rankenos, neuždarykite lango spausdami maitinimo laidą ir nedėkite ant jo sunkių daiktų. Laikykite maitinimo laidą atokiau nuo karštų paviršių.
24. Nenaudokite su pažeistu maitinimo laidu ar lizdu. Nenaudokite prietaiso, jei jis neveikia tinkamai, buvo numestas, pažeistas ar pateko į vandenį. Siekiant išvengti pavojaus, juos turi pakeisti gamintojas arba jo įgaliotas serviso atstovas.
25. Jei maitinimo laidas yra pažeistas, jį turi pakeisti gamintojas arba jo įgaliotas serviso atstovas, kad būtų išvengta pavojaus.
26. Prieš valydami ar remontuodami prietaisą, ištraukite kištuką iš lizdo. Neatjunkite maitinimo adapterio traukdami maitinimo laidą.
27. Saugos bateriją turi pakeisti gamintojas arba jo įgaliotas serviso atstovas, kad būtų išvengta bet kokios rizikos.

28. Prieš išmesdami prietaisą, saugos bateriją reikia išimti ir išmesti pagal vietos įstatymus ir taisykles.
29. Prieš išimant bateriją, kad būtų galima išmesti prietaisą, prietaisas turi būti atjungtas nuo elektros tinklo.
30. Naudotas baterijas išmeskite pagal vietos įstatymus ir taisykles.
31. Negalima deginti prietaiso, net jei jis yra smarkiai apgadintas. Baterijos gali sprogti ugnyje.
32. Prietaisas turi būti naudojamas pagal šio vartotojo vadovo instrukcijas. Įmonė neatsako už žalą ar sužalojimus, padarytus dėl netinkamo naudojimo.
33. Robote yra baterija, kurią gali keisti tik apmokyti darbuotojai.
34. Kištukas ir maitinimo adapteris turi būti naudojami patalpose.
35. Jei hermetiškai uždarame stiklę, ant kurios veikia WINBOT, yra nuotėkis, išvalę WINBOT nedelsdami pašalinkite.
36. Prieš valydami patikrinkite, ar vietoje, kur ketinate pritvirtinti WINBOT, nėra smulkių daiktų. Jei yra, pašalinkite juos arba perkelkite į vietą, kurioje nėra daiktų, kad nesubraižytumėte stiklo.

37. Nuvalykite stiklo valytuvą ir įsitikinkite, kad nuo jo pašalintos visos smulkios dalelės, kad nebūtų subraižytas stiklas.

Siekiant laikytis radijo dažnių poveikio reikalavimų, veikimo metu tarp šio įrenginio ir žmonių turi būti išlaikomas 20 cm ar didesnis atstumas. Siekiant užtikrinti atitiktį, nerekomenduojama naudoti prietaisą arčiau nei nurodytas atstumas. Šiam siųstuvui naudojama antena neturi būti įrengta kartu su kitomis antenomis ar siųstuvais.

	II klasė
	Apsaugotas nuo trumpojo jungimo izoliacijos transformatorius
	Perjungiamojo režimo maitinimo šaltinis
	Tik vidaus naudojimui
	Nuolatinė srovė
	Kintamoji srovė

ES šalims

ES atitikties deklaraciją rasite čia:

<https://www.ecovacs.com/global/compliance>



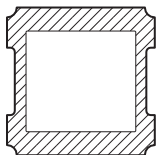
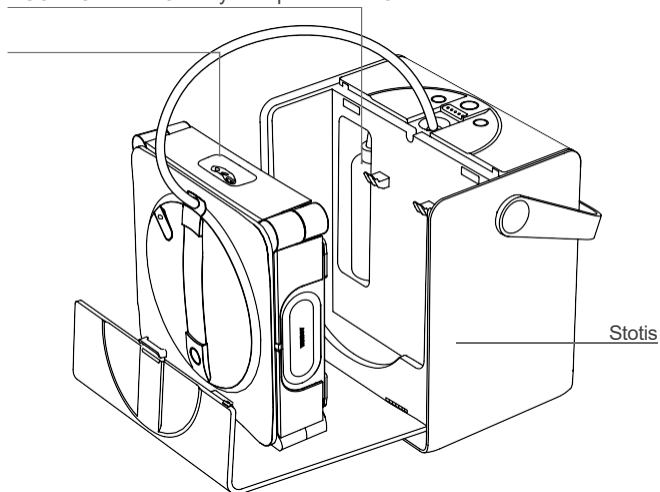
Tinkamas produkto šalinimas

Ši etiketė reiškia, kad šio produkto negalima išmesti su buitinėmis atliekomis visoje ES. Siekiant išvengti galimo žalingo poveikio aplinkai ar žmonių sveikatai dėl nekontroliuojamo atliekų šalinimo, šalinama atsakingai, skatinant tausų materialų išteklių pakartotinį naudojimą. Norėdami perdirbti seną įrenginį, naudokitės grąžinimo ir surinkimo sistema arba susisiekite su platintoju, iš kurio įsigijote produktą. Jie gali saugiai perdirbti produktą.

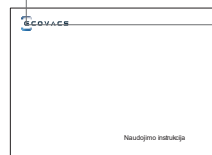
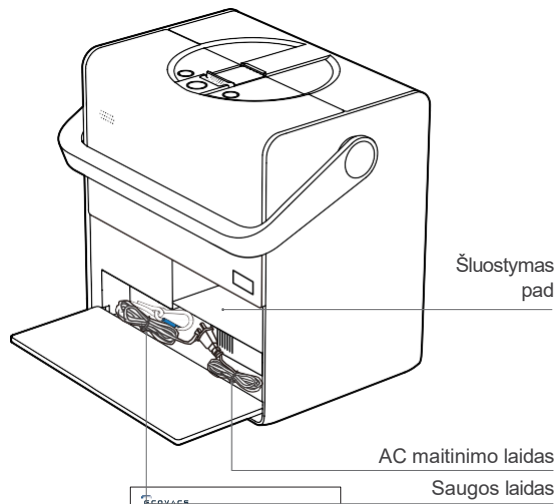
1. Produkto apžvalga

1.1. Pakuotės turinys

ECOVACS WINBOT valymo tirpalas WINBOT



Valymo dėklas

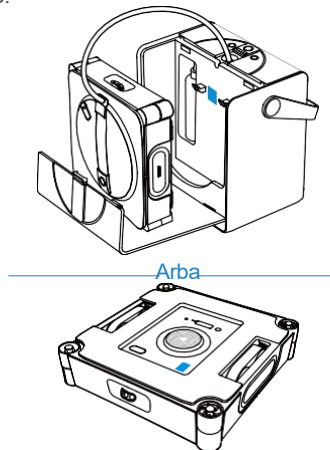


Naudojimo instrukcija

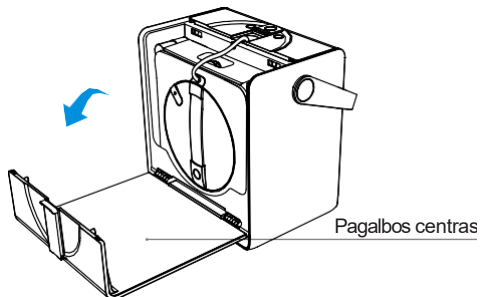
Pastaba Šioje instrukcijoje pateiktos nuotraukos yra tik informacinio pobūdžio ir gali skirtis nuo tikrojo prietaiso. Produkto dizainas ir specifikacijos gali būti keičiamos be išankstinio įspėjimo.

1.2. Informaciniai pranešimai

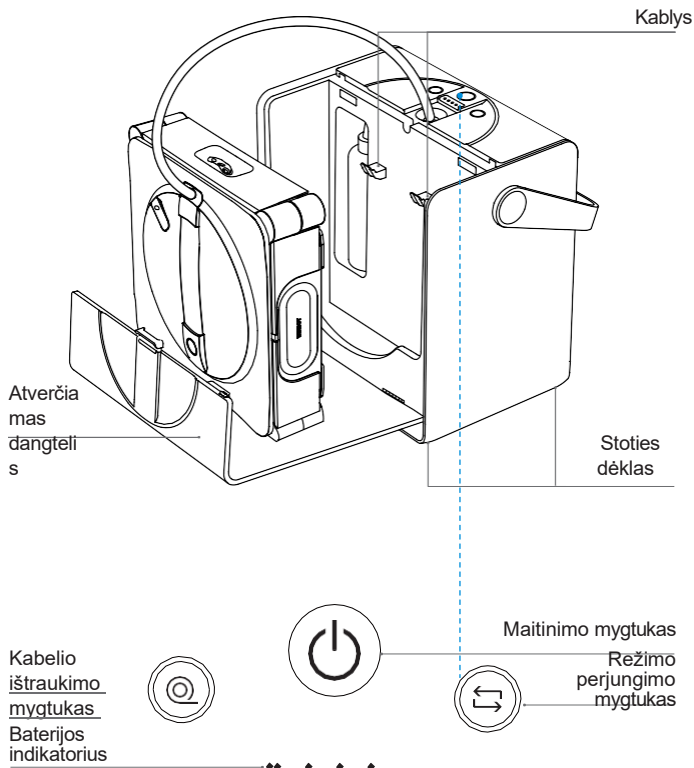
- 1 Tinklo konfigūracijos QR kodas yra stoties viduje ir WINBOT įrenginio gale.



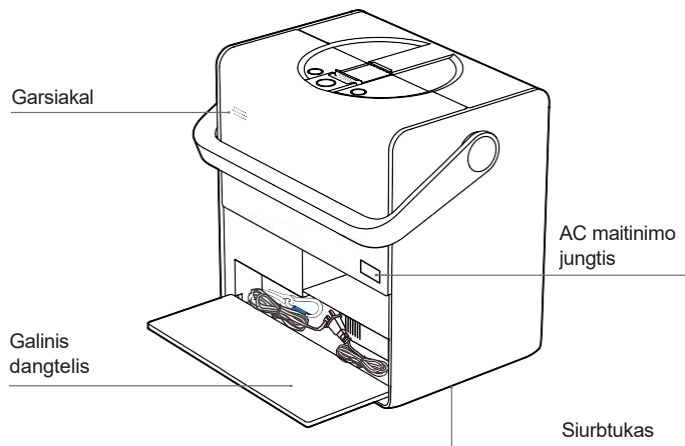
- 2 Dažnai užduodamus klausimus apie naudojimą ir taikymą rasite stoties dangčio viduje esančiame „pagalbos centre“.



1.3. Produkto nuotrauka



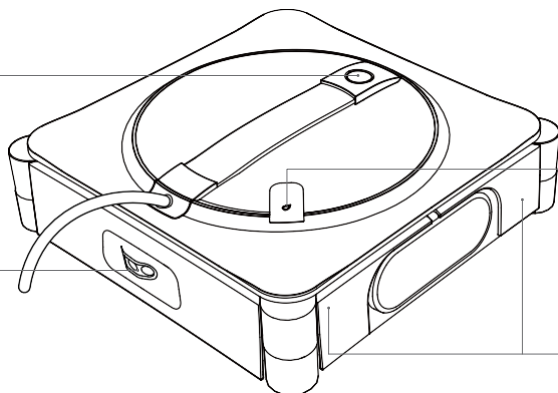
- 3 Norėdami išspręsti problemas, prisijunkite prie ECOVACS HOME programėlės.



Priekinis vaizdas

Būsenos indikatorius /
START mygtukas

Purškimo antgalis



Pripildymo anga

Amortizatorius

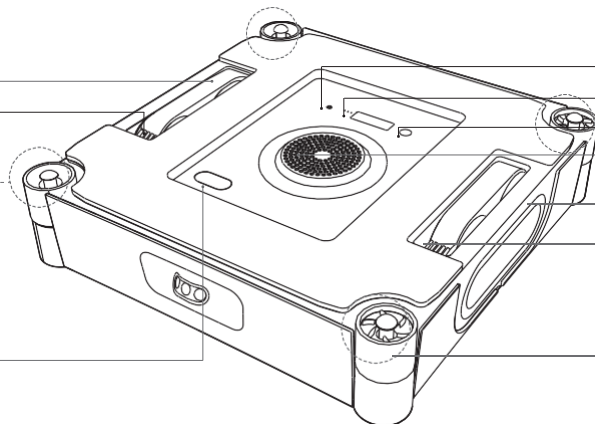
Vaizdas iš apačios

Variklio ratų vėžės
Savaiminio valymo
šepetys

Šoniniai ritinėliai

Rutuliniai jutikliai

Skysčio lygio indikatorius



RESET
mygtukas Siurbimo
jutiklis

Apatinis būsenos indikatorius
Ventiliatorius

Variklio ratų bėgiai

Savaiminio valymo
šepetys

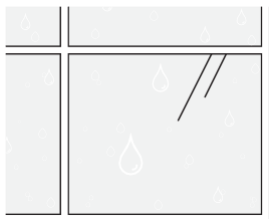
TruEdge šveitimo įtaisas

2. Greitas paleidimas

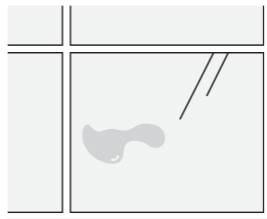
2.1. Pastabos prieš valymą

- 1 Nenaudokite WINBOT ant langų, kuriuose yra kondensato ar aliejaus dėmių, taip pat šaltose ar karštosiose aplinkose.

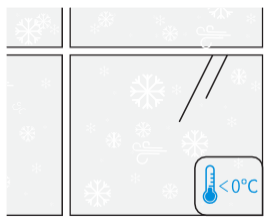
WINBOT gali turėti sunkumų judėdamas tokiomis sąlygomis.



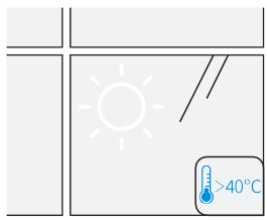
Kondensatas



Alyvos dėmės



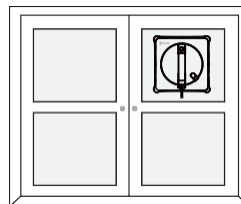
žemiau 0 °C



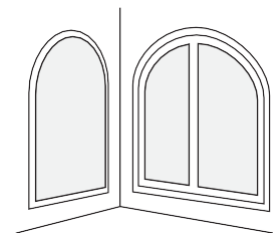
virš 40 °C

- 2 Nenaudokite WINBOT ant per mažų arba netaisyklingos formos langų.

WINBOT įrenginys negali judėti šiomis sąlygomis.



Mažas stiklas



Nereguliarios formos



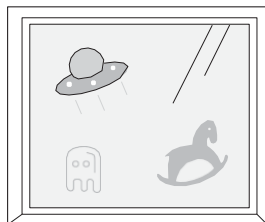
WINBOT įrenginys užtikrina optimalų veikimą ant kvadratinų ir didelių langų.



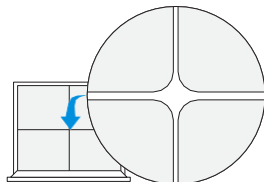
WINBOT įrenginys užtikrina optimalų veikimą ant sausų paviršių ir esant temperatūrai virš 0 °C.

3 Nenaudokite WINBOT įrenginio ant nelygių langų.

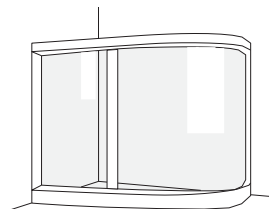
Šiais atvejais WINBOT gali neturėti pakankamo oro slėgio.



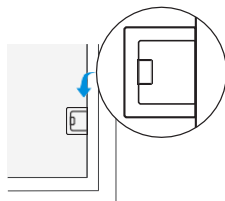
Elektrostatiniai stiklo lipdukai, lipdukai ir pan.



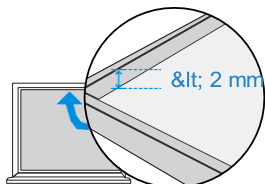
Įtrūkimai



Išlenktas stiklas



Kliūtys aukštis $\leq 4\text{ mm}$



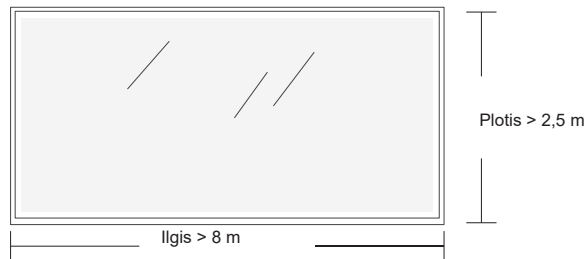
Rėmo aukštis $\leq 2\text{ mm}$



Siekiant užtikrinti stabilų siurbimą ir sklاندų judėjimą, WINBOT geriausiai veikia ant lygaus, plokščio paviršiaus.

4 Nenaudokite WINBOT įrenginio ant ypač didelių langų.

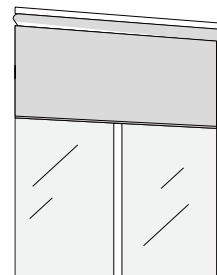
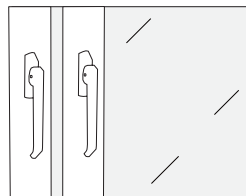
WINBOT, ribojamas kompozicinio kabelio ilgio, gali susidurti su problemomis judėdamas per visą langą, jei jo matmenys viršija $8\text{ m} \times 2,5\text{ m}$.



* Galima naudoti tik zoninio valymo režimu.

5 Nenaudokite WINBOT siauruose tarpuose, kurie yra beveik jo aukščio.

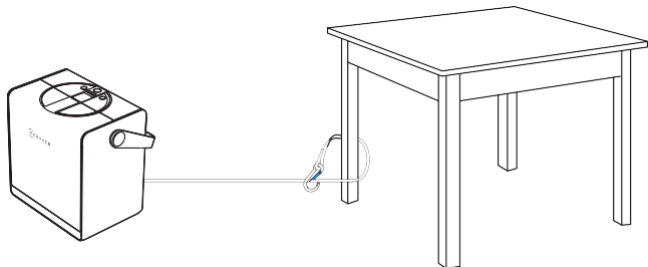
WINBOT gali įstrigti, jei yra siaurų tarpų, angų ar tarpų tarp langų / durų rankenų / užuolaidų dėžių / spintelių ir paviršių, pvz., sienų / langų, esančių arti jo aukščio.



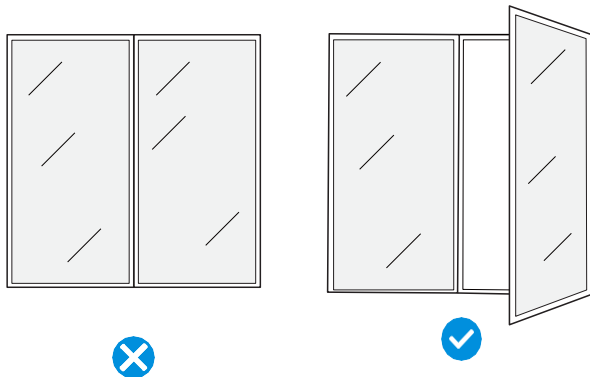
Pabandykite įdėti WINBOT į tarpą, kad įsitikintumėte, jog jis gali saugiai praeiti; jei jis įstrigo, nenaudokite roboto, kad nesugadintumėte prietaiso ar aplinkinių baldų.

Prieš naudojimą įsitikinkite, kad stoties karabinas yra tvirtai pritvirtintas prie stabilaus, nejudamo objekto, pvz., stalo kojos, kėdės kojos, lovos kojos, sofos kojos, užuolaidų strypo ar laiptų turėklo. Užrakinkite karabinerį, kad išvengtumėte nelaimingų atsitikimų.

Saugos lynas ir jo karabinas yra iš anksto sumontuoti gamykloje. Neprikabinkite jų.



Norėdami valyti stiklines duris, prieš pritvirtindami WINBOT atidarykite duris, kad WINBOT nenukristų dėl siaurų durų tarpų.



2.2. Pasirengimas prieš naudojimą

1 Stotelių ir šviesos efektų apžvalga

Mygtukų funkcijos



Paspauskite
Pauzė/tęsti

Paspauskite ir laikykite nuspaudę
Įjungimas/išjungimas



Paspauskite
Automatinis kabelio
įtraukimas



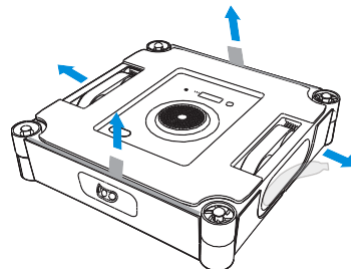
Paspauskite
Perjungimo režimas

• • • • • Baterijos indikatorius

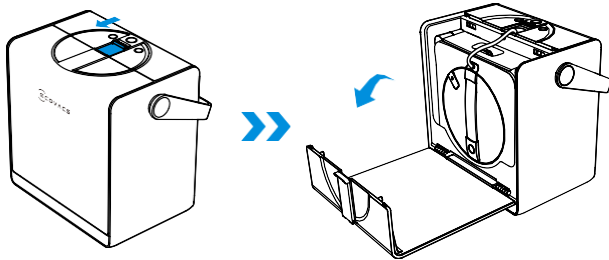
Kai WINBOT veikia

Grįžimas į pradinį tašką: paspauskite ir laikykite nuspaudę mygtuką „⌂“ (Grįžti į)

Pastaba Pašalinkite visas apsaugines medžiagas, įskaitant, bet neapsiribojant, EPE apsauginę juostą aplink WINBOT ir apsauginę plėvelę prietaiso šonuose.



Dangčio atidarymas



Būsenos indikatorius

Indikatorius	Šviesos efektas	Reikšmė
START mygtukas / apatinė būsenos indikatorinė lemputė	Šviečia mėlyna spalva	WINBOT įrenginys veikia tinkamai.
	Mirksi raudonai	Gedimas. WINBOT įrenginys negali tinkamai veikti
Stoties maitinimo mygtukas	Mėlyna	WINBOT įrenginys ir stotis veikia teisingai.
	Mirksi raudona lemputė	Yra gedimas WINBOT įrenginyje ir stotyje ir įrenginys neveikia tinkamai.
Baterijos indikatorius indikatoriaus lemputė	Šviečia mėlyna spalva (indikatorius dega >1)	Baterija yra visiškai įkrauta.
	Mėlyna mirksi	Stotis įkraunama.
	Šviesiai mėlyna (1 indikatorius dega)	Baterija yra nepakankamai įkrauta. Norėdami naudoti, prijunkite maitinimo šaltinį.
	Mėlyna mirksi (šviečia 1 indikatorius)	Baterijos įkrovos lygis per žemas. Įkraukite, kol indikatorius nuolat švies mėlyna spalva.
	Mirksi raudona	Įkrovimas vyksta esant labai žemam baterijos

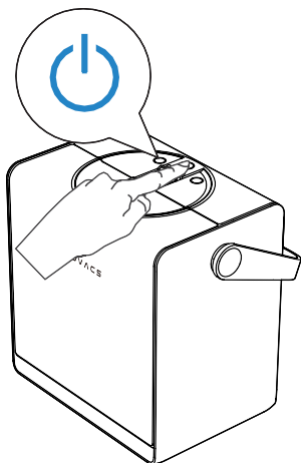
2 Įjungimas

Paspauskite ir laikykite maitinimo mygtuką 2 sekundes, kad įjungtumėte stotį ir WINBOT įrenginį.

Stotis palaiko 2 veikimo režimus.

1. Kai stotis nėra prijungta prie maitinimo šaltinio, ji naudoja įmontuotą bateriją, kad maitintų WINBOT įrenginį.

2. Prijungus prie maitinimo šaltinio, vidinis adapteris tiekia energiją WINBOT, tuo pačiu metu įkraudamas įmontuotą bateriją. Įkrovimo instrukcijas rasite skyriuje [2.4. Laikymas ir įkrovimas po naudojimo].



* Kai WINBOT įjungtas, bet ventilatorius neveikia, jis automatiškai pereina į miego režimą ir išsijungia, jei stotyje arba WINBOT niekas nepaspaudžia jokio mygtuko ≥ 20 minučių. Norėdami iš naujo įjungti, vėl paspauskite ir laikykite nuspaudę maitinimo mygtuką. (WINBOT įrenginys neperjungia į miego režimą ir automatiškai neišsijungia įkrovimo metu)

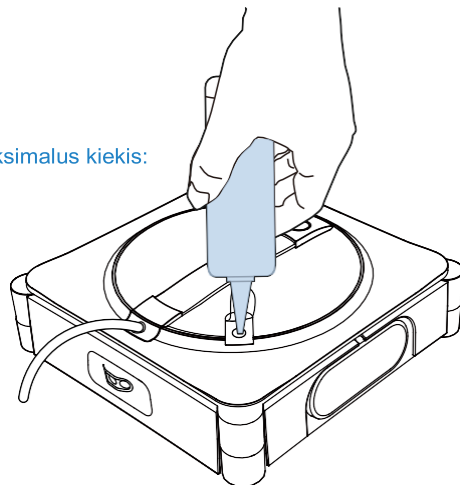
3 Įpilkite valymo tirpalą

Įpilkite į vandens bakelį ECOVACS WINBOT valymo tirpalą. Maksimali vandens bakelio talpa yra apie 80 ml.

✓ Norėdami pasiekti optimalius valymo rezultatus, rekomenduojame naudoti ECOVACS WINBOT valymo tirpalą.
* Jei baigėsi ECOVACS WINBOT valymo tirpalas, laikinai galite naudoti vandentiekio vandenį. Tačiau ECOVACS WINBOT valymo tirpalas užtikrina geresnius valymo rezultatus.

✗ Kad nepažeistumėte produkto, nenaudokite kitų valymo priemonių, išskyrus ECOVACS WINBOT valymo tirpalą. Nenaudokite distiliuoto ar filtruoto vandens.

Maksimalus kiekis:



4 Įdiegti šluotipagalvėlė

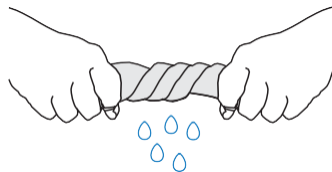
1. Sudrėkinkite valymo padėklą

Prieš naudojimą sudrėkinkite valymo padėklą.



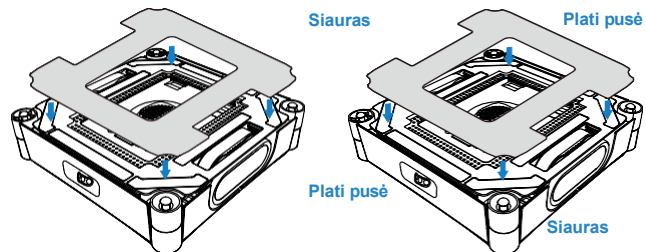
2. Iškirpkite valymo pagalvėlę

Išspauskite šluotos pagalvėlę, kad pašalintumėte vandens perteklių.
Norėdami užtikrinti optimalų valymo efektyvumą, išspauskite ją kuo labiau.



3. Įdiekite šluotos dėklą

Pritvirtinkite valytuvą prie WINBOT lipnios juostos, užtikrindami, kad siauras ir platus kraštai būtų teisingai suderinti. Tada stipriai paspauskite, kad valytuvas būtų tvirtai pritvirtintas.



2.3. Darbo pradžia

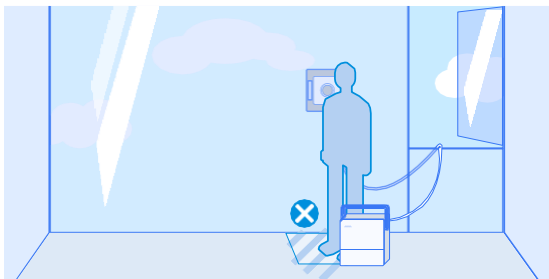
1 Pastatykite stotį

Pastatykite stotį šalia lango, kurį norite valyti.

Pastabos

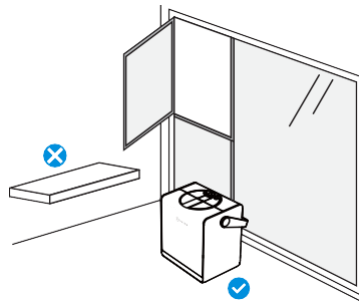
1. Pastatykite stotį kuo arčiau lango, kad žmonės ir gyvūnai nesusipainiotų su jungiamuoju kabeliu.

2. Valydami didelius langus per visą aukštį, pastatykite stotį ant grindų šalia lango angos, kad maitinimo kabelis nebūtų įtemptas.



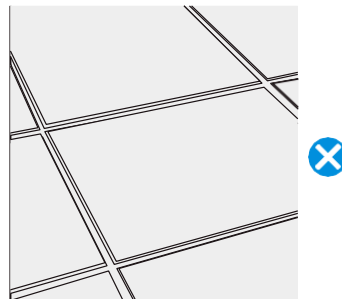
* WINBOT maitinimo kabelis yra 5,5 m ilgio, o maksimalus vieno lango dydis yra 8 m pločio ir 2,5 m aukščio.

3. Stotelę visada statykite ant lygaus, horizontalaus grindų paviršiaus.



* Nestatykite stoties ant pakeltų paviršių, pvz., kėdžių ir stalų.

4. Nestatykite stoties ant nelygių paviršių, pvz., kilimų, nuožulnių/medinių grindų su tarpais.



* Stoties apačioje esanti siurbtuvė skirta lygiai, lygioms grindims, pvz., poliruotoms grindims, plytelėms ir marmurui be tarpų.

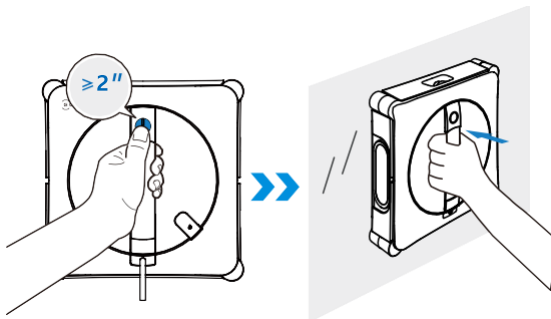
2 Pradėti valymą

Įsitikinkite, kad stoties maitinimo šaltinis yra įjungtas.

1. Prieš valydami įsitikinkite, kad valoma zona yra didesnė už WINBOT įrenginio dydį, tada pritvirtinkite jį prie stiklo.
2. Paspauskite ir 2 sekundes laikykite nuspaudę WINBOT mygtuką START, kad įjungtumėte ventilatorių.
3. Kai išgirsite, kad ventilatorius įsijungė, priglauskite WINBOT apačią (pusę su valymo pagalvėle) prie stiklo. WIN-BOT automatiškai prilips prie stiklo ir pradės valyti.

Pastabos.

- * Valydami langą be rėmo, nelaikykite WINBOT pernelyg arti krašto. Rekomenduojama jį laikyti daugiau nei 10 cm atstumu nuo krašto.
- * WINBOT įrenginį galima naudoti tik ant lygaus, vienodo paviršiaus.
- * Įjungę ventilatorių, laikykite jį atokiau nuo plaukų ir smulkių daiktų, kad išvengtumėte užsikimšimo.
- * Nestovėkite po WINBOT arba šalia jo, kol jis valo.



3 Valymo režimų perjungimas

WINBOT veikimo metu galite perjungti valymo režimus paspaudę stoties režimo perjungimo mygtuką. WINBOT automatiškai pradės valyti naujai pasirinktu režimu.

Pastabos

* Galite perjungti valymo režimus (gilus valymas, kruopštus valymas, greitas valymas, kraštų valymas) paspaudžiant stoties režimo perjungimo mygtuką. Norėdami pasiekti kitus valymo režimus, žr. ECOVACS HOME programėlę.

Valymo režimo pasirinkimas

Naudokite stoties mygtuką, kad pasirinkite tinkamą valymo režimą. Jei pasirinkimo režimas nėra atidarytas, WINBOT automatiškai pasirenks paskutinį naudotą režimą.

Rekomenduojami valymo režimai

Vidaus langai: vidaus langai paprastai nėra labai nešvarūs – rekomenduojamas greitas valymas.

Išoriniai langai: išoriniai langai paprastai būna labai nešvarūs – rekomenduojamas gilus valymas.

Daugiau informacijos apie valymo režimus rasite programėlėje.

Krašto valymas nėra išsaugomas. Numatytasis valymo režimas, kai WINBOT naudojamas pirmą kartą, yra gilus valymas.

4 Stoties sustabdymas ir perkėlimas

Pauzė

Norėdami sustabdyti esamą WINBOT veikimą, paspauskite maitinimo mygtuką stotyje. Norėdami tęsti valymą, paspauskite mygtuką dar kartą.

Stoties perkėlimas

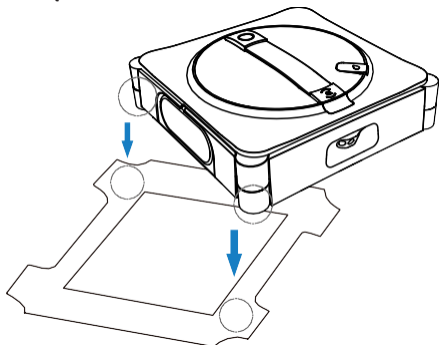
Jei valymo metu reikia perkelti stotį, tvirtai suimkite stoties rankeną ir pakelkite ją. Siurblio laikiklis automatiškai atsikabins. Vos tik paleidus rankeną ir jai nukritus atgal į vietą, siurblio laikiklis automatiškai vėl prisikabins ir užsifiksuos.

Pastaba

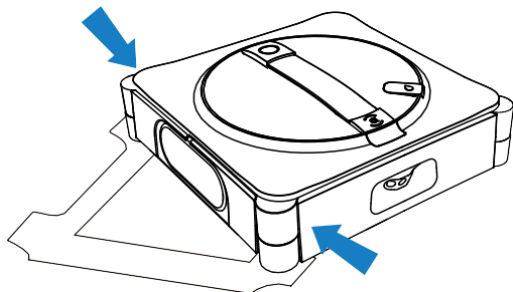
Prieš naudojimą įsitikinkite, kad 10 cm spinduliu aplink stoties stovėjimo vietą nėra sienų, baldų ar kitų kliūčių. Tai leidžia rankenai natūraliai pasiekti žemiausią padėtį. Jei kliūtis neleidžia rankenai visiškai nusileisti, siurbimo galia gali sumažėti.

5 PrižiūraValymasLaikas

1. Įsitinkinkite, kad WINBOT ventilatorius neveikia.
2. Padėkite WINBOT ant siurbimo dėklo, įsitinkinkite, kad abu šveitikliai visiškai liečia dėklą.



3. Vienu metu paspauskite abiejų šveitimo įrenginio pusių amortizatorius. Atleiskite juos, kai išgirsite balso pranešimą „Pradedu valyti šveitimo įrenginį“.



4. Balso pranešimas „Šveitiklis sėkmingai išvalytas“ reiškia, kad valymo procesas baigtas.

* Išvalykite šiukšliadėžę ir įsitinkinkite, kad visos smulkios dalelės yra visiškai pašalinti, kad nebūtų subraižytas stiklas.

6 Užbaigimas

Užduoties sustabdymas

Norėdami sustabdyti WINBOT, atlikite šiuos veiksmus.

1. Paspauskite ir laikykite mygtuką 2 sekundes arba „longer“ (išimti). WINBOT nedelsdamas sustabdys esamą užduotį ir grįš į pradinį tašką, laukdamas, kol bus nuimtas.
2. Paspauskite ir laikykite nuspaudę WINBOT mygtuką „(išimti)“ 2 sekundes arba ilgiau. Tuomet ventilatorius sustos, o po balso pranešimo išimkite WINBOT įrenginį.

Užduotis baigta

Kai WINBOT baigs valymo užduotį, jis automatiškai grįš į pradinį tašką ir lauks, kol bus nuimtas.

Paspauskite ir laikykite nuspaudę WINBOT mygtuką „(išimti)“ 2 sekundes ar ilgiau, kad sustabdytumėte ventilatorių. Tuomet sekite balso nurodymus, kad pašalintumėte WINBOT įrenginį.

* Pašalindami WINBOT, visada tvirtai laikykite rankeną, kad jis nenukristų.

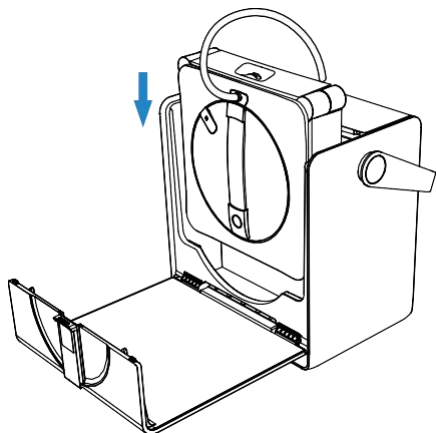
2.4. Laikymas ir įkrovimas po naudojimo

Veiksmai

1. WINBOT laikymas

Įdėkite WINBOT į stoties laikymo dėžę, kad jo priekinė dalis būtų atsukta į išorę, o sujungtas kabelio išėjimas būtų nukreiptas į viršų. Įdėkite jį į stotį iš viršaus į apačią, užtikrindami, kad jis būtų tvirtai užsikabinęs už dėžės kablo.

* Prieš laikydami WINBOT, nuimkite drėgną šluotos pagalvėlę. Prieš laikydami, leiskite jai visiškai išdžiūti, kad nesusidarytų nemalonus kvapas.

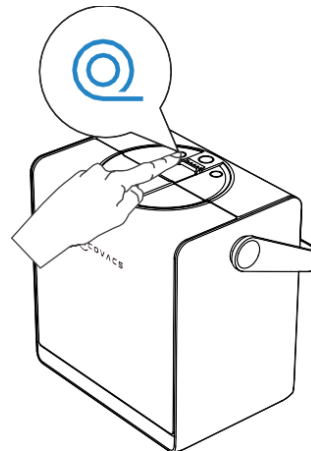


2. Įtraukite kabelį

Kai WINBOT bus padėtas į laikymo dėžę, paspauskite kabelio įtraukimo mygtuką. Stotis pradės įtraukti kabelį.

* Kai įtraukimas bus beveik baigtas, procesas sulėtės. Tai normalu, todėl nereikia jaudintis.

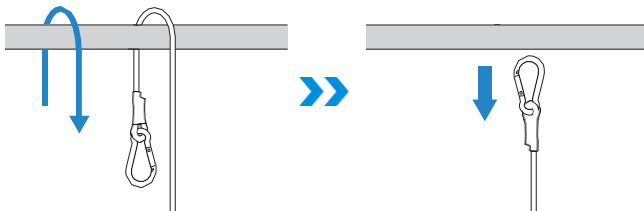
* Ištraukiant maitinimo kabelis gali susipainioti. Tai normalu. Jei reikia, prieš dar kartą paspaudžiant kabelio ištraukimo mygtuką, rankiniu būdu ištraukite kabelį iki galo.



3. Išjunkite.

Paspauskite ir 2 sekundes laikykite nuspaudę WINBOT START mygtuką, kad išjungtumėte WINBOT įrenginį.

4. Atleiskite saugos laidą



5. Įkrovimas

Pastatykite stotį šalia elektros lizdo ir prijunkite ją prie maitinimo šaltinio. Įkrovimas kambario temperatūroje trunka apie 3 valandas.

6. Stoties laikymas

Laikykite stotį sausoje aplinkoje, kad drėgmė nesugadintų akumuliatoriaus ir pagrindinės plokštės.

Pastaba

1. Žema temperatūra (pvz., 5 °C) gali sulėtinti įkrovimą ir pailginti įkrovimo laiką.
2. WINBOT yra skirtas naudoti esant 0–40 °C temperatūrai. Neįkraukite jo esant kitai temperatūrai.
3. Kad įkrovimo laikas ir efektyvumas išliktų tokie patys, įkraukite esant 4–40 °C temperatūrai.
4. Įkrovimo metu WINBOT ventilatorius negali veikti. WINBOT įrenginį naudokite tik baigus įkrovimą.
5. Stotis negali būti įkraunama, kol WINBOT įrenginys veikia. Prieš pradėdami įkrauti, palaukite, kol bus baigtas valymas ir WINBOT įrenginys bus pašalintas.
6. Jei WINBOT įrenginys naudojamas ilgą laiką, prieš išjungiant ir laikant jį, įkraukite jį iki galo. Kad baterija nebūtų pažeista ir netaptų netinkama naudoti, WINBOT įrenginį įkraukite kartą per šešis mėnesius.
7. Jei WINBOT veikia, kai stotis įkraunama, įkrovimo greitis bus žymiai lėtesnis nei budėjimo režimu. Kambario temperatūroje (10–40 °C) numatomas įkrovimo laikas yra > 6 valandos.

2.5. Patobulintos funkcijos

Atsisiųskite ECOVACS HOME programėlę, kad galėtumėte valdyti WINBOT ir naudotis daugiau funkcijų.

a. Keli valymo režimai

Kruopštus valymas. Tankesnis valymo maršrutas sunkiai valomam nešvarumui.

Gilus valymas. Intensyvus valymas, kad neliktų dryžių. Greitas valymas. Greitai nuvalo nedidelius nešvarumus.

Krašto valymas. Valymas palei kraštus, kad būtų pašalinti susikaupę nešvarumai. Zonos valymas. Kairė ir dešinė – lankstus paskirstymas tikslingam valymui.

Dėmės valymas. Pakartotinis valymas, kad būtų pašalintos konkrečios dėmės.

Ypač nešvarių vietų valymas. Segmentinis valymas didesniai efektyvumui.

b. Problemų sprendimas

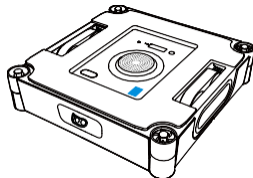
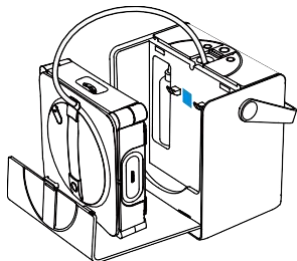
Jei jūsų WINBOT sukelia aliarmą, nesijaudinkite. Patikrinkite programėlę, kurioje rasite išsamias instrukcijas, kaip išspręsti problemą.

c. Daugiakryptis nuotolinis valdymas

Naudokite programėlę, kad valdytumėte savo WINBOT su visomis nuotolinio valdymo funkcijomis. Funkcijos apima: vidaus ir išorės langų vaizdus, 360° nuotolinį valdymą, taškinį valymą ir rankinį vandens purškimą.

1. Norėdami atsisiųsti ECOVACS HOME programėlę, nuskaitykite QR kodą, esantį ant nugaros, arba ieškokite ir atsisiųskite programėlę iš programėlių parduotuvės.

2. Nuskaitykite QR kodą stotyje. Vadovaukitės programėlės instrukcijomis, kad prisijungtumėte prie savo WINBOT įrenginio.



Arba



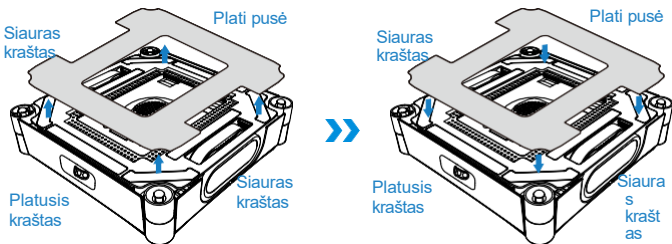
3. Komponentų priežiūra

Šluotos dėklas

a. Valymo padėklo keitimas

Nuimkite nešvarų šluotos padą ir uždėkite naują ant šluotos pado laikiklio WINBOT apačioje. Paspauskite ir išlyginkite padą, kad jis būtų tvirtai pritvirtintas. Įsitinkinkite, kad plačiosios ir siaurosios šluotos pado kraštai sutampa su laikikliu.

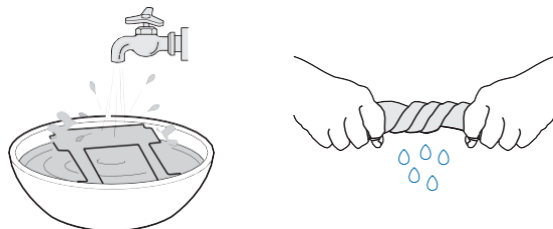
* Įsitinkinkite, kad šiukšlių surinkėjas nėra išstumtas už laikiklio ribų, kad netrukdytų WINBOT įrenginio veikimui.



* Jei šluotos pagalvėlės „Velcro“ užsegimas yra nešvarus, nešvarumus pašalinkite valymo šepetėliu. Kad vanduo nepatektų į robotą, nenaudokite vandens, nes tai gali sugadinti robotą.

b. Šluotos dėklo plovimas

Nuimkite šluotos dėklą. Prieš naudojimą nuplaukite jį vandeniu ir kuo labiau išgręžkite.

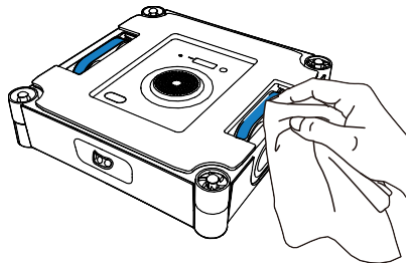


* Norėdami prailginti jo tarnavimo laiką, reguliariai valykite šluotos padas. Jei šluotos padas susidėvėjo arba nebeprisitvirtina prie „Velcro“, pakeiskite jį nauju, kad valymas būtų optimalus.

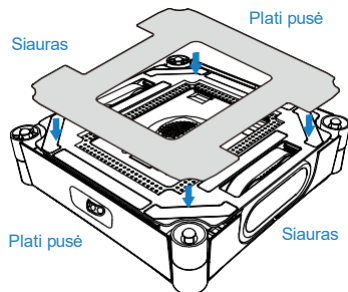
Papildomų priedų ieškokite ECOVACS HOME programėlėje arba apsilankykite <https://www.ecovacs.com/global>.

Variklio ratų bėgiai

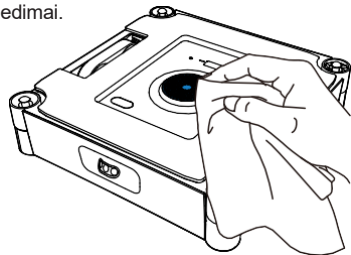
Prieš valydami įsitikinkite, kad ventiliatorius neveikia. Naudokite ECOVACS HOME programėlę, kad nuotoliniu būdu valdytumėte WINBOT ir patikrintumėte varomuosius ratus. Jei pastebite nešvarumą, sustabdykite varomųjų ratų veikimą. Tada nuvalykite griovelius švariu skudurėliu.



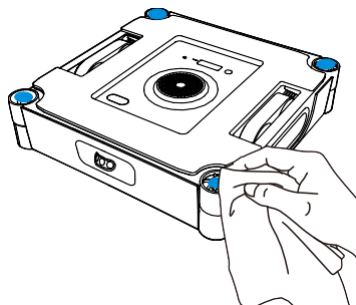
Išvalę varomuosius ratus, vėl įdėkite šluotos dėklą ir tęskite valymo darbus.



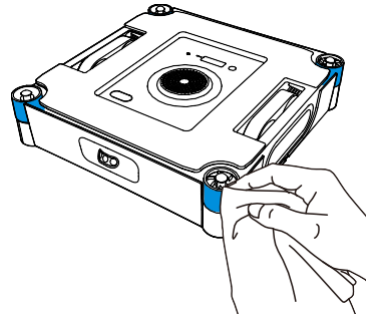
Apatinė dalis Ventiliatorius. Nuvalykite sausa šluoste, kad nesumažėtų WINBOT įrenginio siurbimo galia. gedimai.



Rutuliniai jutikliai. Norėdami išlaikyti jautrumą, nuvalykite sausa šluoste.



Šoniniai ritinėliai. Nuvalykite sausa šluoste, kad išlaikytumėte jautrumą.



* Kai WINBOT įrenginyje įsijungia žemos baterijos signalas, prieš naudojimą ir laikymą būtina visiškai įkrauti WINBOT, kad nesumažėtų baterijos tarnavimo laikas.

* Jei WINBOT įrenginys nenaudojamas ilgą laiką, išjunkite jį ir tinkamai laikykite. Kad baterija nebūtų pažeista ir neatsitiktų įkrovimo gedimas dėl per didelio išsikrovimo, įkraukite ją bent kartą per šešis mėnesius.

4. Trikčių šalinimas

4.1. Trikčių šalinimas

Nr.	Problema	Galimos priežastys	Sprendimai
1	WINBOT įrenginys slysta, pavyzdžiui, į šoną, arba korpusas juda.	Valymo trinkelė yra pernelyg drėgna.	Norėdami pakeisti valymo pagalvėlę, žr. šio vadovo skyrių „Komponentų priežiūra“.
		WINBOT įrenginys nuvalo netikėtas dėmes, pvz., aliejaus dėmes.	Norėdami valyti varomuosius ratus, žr. šio vadovo skyrių „Komponentų priežiūra“.
2	WINBOT įrenginys atkuria balso pranešimą „Nepakankamas oro slėgis“.	Valymo dėklas nėra įdėtas teisingai.	Nuimkite šiukšlių surinkimo dėžutę ir pritvirtinkite ją. Įsitikinkite, kad plačiosios ir siaurosios šiukšlių surinkimo dėžutės kraštai sutampa su laikikliu.
		Languose yra tarpai arba įtrūkimai.	Nenaudokite WINBOT ant paviršių su tarpais.
		Langų paviršiuje yra žemi kliūčių.	Prieš naudodami WINBOT įrenginį, rankiniu būdu pašalinkite kliūtis.
3	WINBOT įrenginys skleidžia „Istrigo“ garsą.	Pavaros ratai yra užstrigę.	Patikrinkite, ar ant varančiųjų ratų nėra dulkių ar nešvarumų. Jei yra, nuvalykite juos įrankiais. Tada iš naujo paleiskite WINBOT įrenginį, kad būtų atliktas automatinis valymas. Jei problema neišsprendžiama, kreipkitės į klientų aptarnavimo tarnybą.
		Ant lango paviršiaus yra žemi kliūtys.	WINBOT negali aptikti kliūčių ar aukščių, mažesnių nei 4 mm. Tokiu atveju atidarykite programėlę ir sekite instrukcijas, kad padėtumėte WINBOT ištrūkti.

4	WINBOT įrenginys skleidžia „Istrigo“ garsą.	Vandens rezervuare nėra valymo tirpalo.	Laiku įpilkite ECOVACS WINBOT valymo tirpalo.
		Programėlėje išjungta automatinio purškimo funkcija.	Atidarykite programėlę ir įjunkite automatinio purškimo funkciją.
		WINBOT valo esant žemam vandens lygiui.	<ol style="list-style-type: none"> 1. Išjunkite WINBOT įrenginį, paleiskite jį iš naujo ir iš naujo įdiekite. 2. Atidarykite programėlę ir laikydamiesi automatinio purškimo atsargumo priemonių išspręskite problemą. 3. Jei problema neišsprendžiama, susisiekite su klientų aptarnavimo tarnyba.
5	WINBOT įrenginys atkuria balso pranešimą „WINBOT susidūrė su kliūtimi“.	Vidinės sudedamosios dalys neveikia tinkamai.	<p>Tvirtai laikykite jungiamąjį kabelį ir nestovėkite tiesiai po WINBOT nukristų. Lėtai traukite WINBOT, kol galėsite jį pasiekti. Paspauskite ir laikykite START mygtuką 2 sekundes, tada nuimkite WINBOT įrenginį. Išjunkite WINBOT įrenginį, atjunkite maitinimo šaltinį, tada paleiskite jį iš naujo. Jei problema išlieka po paleidimo iš naujo, kreipkitės į klientų aptarnavimo tarnybą.</p>
6	WINBOT įrenginys negrįžta į pradinį tašką ir jo negalima nuimti.	Įvyko algoritmo klaida.	Gali būti klaida, susijusi su skaičiavimo tikslumu. Įprasta klaida yra mažesnė nei 21 cm. Jei WINBOT grįžimo klaida yra per didelė ir WINBOT pašalinti nepatogu, atidarykite programėlę ir nuotoliniu būdu nukreipkite WINBOT į pradinę padėtį, kurioje jį bus galima lengvai pašalinti.
		Nuotolinio valdymo funkcija buvo naudojama po to, kai WINBOT buvo pridėtas, todėl WINBOT nežino savo pradinės padėties.	Atidarykite programėlę ir naudokite nuotolinio valdymo funkciją, kad WINBOT grįžtų į padėtį, kurioje jį būtų galima lengvai nuimti.
7	WINBOT įrenginys atkuria balso pranešimą „Venkite langų kampų“.	Valant berėmės langus, WINBOT pritvirtinimo vieta yra per arti lango rėmo.	Paimkite WINBOT rankeną ir 2 sekundes laikykite nuspaudę WINBOT mygtuką. START mygtuką 2 sekundes. Tada nuimkite ir vėl pritvirtinkite WINBOT įrenginį. Rekomenduojama, kad pritvirtinimo vieta būtų daugiau nei 10 cm atstumu nuo lango kampų.

4.2. Prijunkite WINBOT prie programėlės.

Nustatydami „Bluetooth“ ryšį tarp roboto ir „ECOVACS HOME“ programėlės, įsitikinkite, kad robotas ir telefonas atitinka šias sąlygas.

1. Jūsų telefone įjungtas „Bluetooth“.
2. Stotis yra įjungta ir indikatorius šviečia.
3. Sujunkite WINBOT įrenginį su ECOVACS HOME programa; vengti sujungimo telefono „Bluetooth“ nustatymuose.
4. Bluetooth ir Wi-Fi ryšiai gali trukdyti vienas kitam poravimo metu. Norėdami užtikrinti optimalų ryšį, pastatykite WINBOT įrenginį arti telefono ir toliau nuo Wi-Fi maršrutizatoriaus.
5. Jei negalite prijungti WINBOT įrenginio prie programėlės, pabandykite atjungti „Bluetooth“ prijungtus įrenginius vieną nuo kito, įsitikinkite, kad WINBOT įrenginys nėra susietas su kitu telefonu, ir pabandykite dar kartą.
6. Naudojant nuotolinio valdymo pultą, „Bluetooth“ ryšys gali nutrūkti, jei telefonas yra per toli arba tarp jų yra siena. Jei ryšys nutrūko, pabandykite vėl prisijungti iš arčiau.
7. Naudodami WINBOT įrenginį, leiskite ECOVACS HOME programėlei naudotis jūsų buvimo vietos informacija, „Bluetooth“ ir telefono atmintimi. Jei minėti būdai nepaveda, kreipkitės į klientų aptarnavimo tarnybą pagalbos.

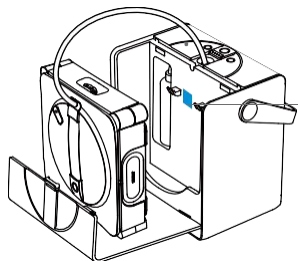
5. Techninės specifikacijos

Modelis	WG893-12	
Nominalios galios suvartojimas	220–240 V 50–60 Hz 2,0 A	
Stoties matmenys (mm)	312 × 215 × 327	
WINBOT įrenginio matmenys (mm)	271 × 271 × 77	
Energijos suvartojimas išjungto / budėjimo režimu	Iki 0,50 W	
Dažnių juostos	2400–2483,5 MHz	

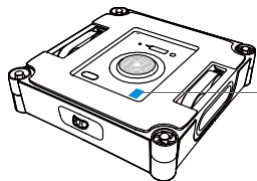
Belaidžio modulio išėjimo galia yra mažesnė nei 100 mW.

Pastaba Siekiant patobulinti produktą, gali būti daromi techniniai ir konstrukciniai pakeitimai.

Prieiga prie išsamios vartotojo instrukcijos



Nuskaitykite QR kodą ant roboto, kad galėtumėte susipažinti su išsamia vartotojo instrukcija.



Ecovacs Home Service Robotics Co., Ltd.

Nr. 518 Songwei Road, Wusongjiang Industry Park, Guoxiang Street, Wuzhong District, Suzhou, Jiangsu, Kinija.