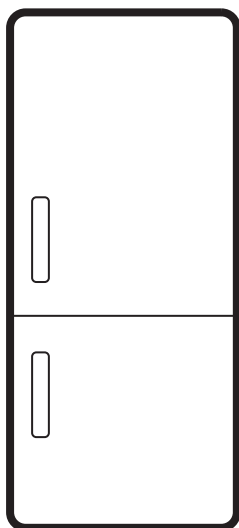




**Electrolux**



[electrolux.com/register](https://electrolux.com/register)

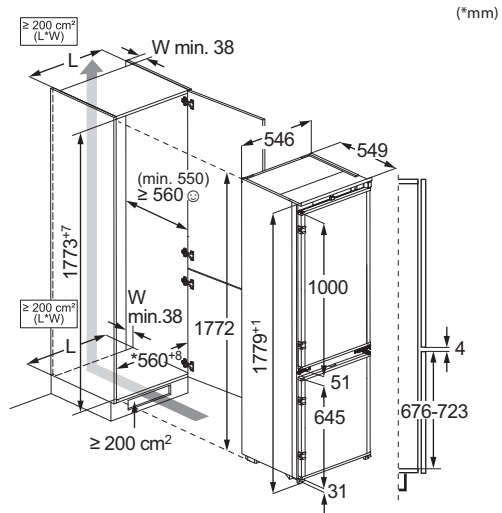
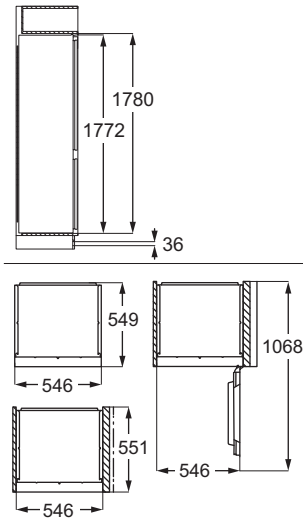


## Külmik



ENA6LE18S  
KNA6LE18S  
KNA6LE18T  
LNA6LD18S  
LNA6LE18S  
KNA6DE18S  
ENA6DE18S  
LNA6DE18S

## PAIGALDAMINE



## HELID



Jäetakse õigus teha muutusi.

1. OHUTUSTEAVE.....	3
2. OHUTUSJUHISED.....	5
3. JUHTPANEEL.....	7
4. IGAPÄEVANE KASUTAMINE.....	7
5. NÕUANDED JA SOOVITUSED.....	8

6. PUHASTAMINE JA HOOLDUS .....	9
7. TÕRKEOTSING.....	10
8. TEHNILISED ANDMED.....	10
9. TEAVE KATSEASUTUSTELE.....	11
10. KESKKONNAASPEKTID.....	11

## 1. ⚠ OHUTUSTEAVE

Enne seadme paigaldamist ja kasutamist lugege kaasasolev juhend tähelepanelikult läbi. Tootja ei vastuta kehavigastuste ega varalise kahju eest, mis on tingitud paigaldus- või kasutusnõuete eiramisest. Hoidke kasutusjuhendit kindlas ja kättesaadavas kohas, et saaksite seda vajadusel vaadata.

### 1.1 Laste ja haavatavate inimeste turvalisus

- Vähemalt 8-aastased ja vanemad lapsed ning piiratud füüsiliste, sensorsete või vaimsete võimete või väheste kogemuste ja teadmistega isikud tohivad seda seadet kasutada järelevalve all või kui neid on õpetatud seadet ohutul viisil kasutama ja mõistma kaasnevaid ohte. 3 kuni 8 aasta vanustel lastel ning väga ulatuslike ja keerukate puuetega inimestel on lubatud seadet laadida ja

maha laadida, kui neid on nõuetekohaselt juhendatud. Alla 3-aastased lapsed tuleks seadmest eemal hoida, kui täiskasvanu nende tegevust ei jälgi.

- Tuleb jälgida, et lapsed ei mängiks seadmega.
- Lapsed ei tohi ilma järelevalveta seadet puhastada ega hooldustoiminguid läbi viia.
- Hoidke pakendimaterjal lastele kättesaamatus kohas ja kõrvaldage see nõuetekohaselt.

### 1.2 Üldine ohutus

- See seade on ette nähtud ainult toiduainete ja jookide säilitamiseks.
- See seade on ettenähtud kasutamiseks kodumajapidamise siseruumides.
- Seda seadet võib kasutada kontorites, hotellide külalistetubades, hommikusöögiga külalistetubades, talumajapidamistes ja muudes sarnastes majutusruumides, kui selline kasutamine

ei ületa (keskmist) kodumajapidamise kasutuskohustusi.

- Vältimaks toidu riknemist järgige järgmisi juhiseid:
  - ärge jätke ust liiga kauaks lahti;
  - puhastage regulaarselt toiduga kokkupuutuvaid pindu ning juurdepääsetavaid tühjendussüsteeme;
  - hoidke külmikus värsket liha ja kala sobivates nõudes, nii et need ei puutuks kokku teiste toiduainetega.
- HOIATUS: Hoidke ventilatsioonivad vabad nii eraldi seisval kui ka sisseehitatud seadmel.
- HOIATUS: Ärge kasutage sulamisprotsessi kiirendamiseks mehhaanilisi ega mingeid muid vahendeid peale tootja soovitatud tarvikute.
- HOIATUS: Vältige külmaainesüsteemi kahjustamist.
- HOIATUS: Ärge kasutage toiduainete hoidmiseks ette

nähtud kambrites elektrilisi seadmeid, kui need pole tootja soovitatud tüüpi.

- Ärge kasutage seadme puhastamiseks veepihustit ega aurupuhastit.
- Puhastage seadet pehme niiske lapiga. Kasutage ainult neutraalseid pesuaineid. Ärge kasutage abraasiivseid vahendeid, küürimiskäsnu, lahusteid ega metallesemeid.
- Kui seade jääb pikaks ajaks tühjaks, lülitage see välja, sulatage, puhastage, kuivatage ja jätke uks lahti, et vältida seadme sisemuses hallituse tekkimist.
- Ärge hoidke selles seadmes plahvatusohtlikke esemeid, näiteks tuleohtlikku propellenti sisaldavaid aerosooliballoone.
- Kui toitejuhe on kahjustatud, laske see ohutuse mõttes välja vahetada tootja poolt, tema volitatud hooldekeskuses või kvalifitseeritud isiku poolt.

## 2. OHUTUSJUHISED

### 2.1 Paigaldamine

#### HOIATUS!

Seadet tohib paigaldada ainult kvalifitseeritud tehnik.

- Eemaldage kõik pakkematerjalid.
- Kahjustatud seadet ei tohi paigaldada ega kasutada.
- Ohutuse tagamiseks ärge kasutage seadet enne, kui see on kõõgimööblisse paigaldatud.
- Järgige meie veebisaidil olevaid eraldi juhiseid seadme paigaldamise ja ukse ümberpööramise kohta.
- Kuna seade on raske, olge selle liigutamisel ettevaatlik. Kasutage töökindaid ja kinnisi jalanõusid.
- Veenduge, et seadme ümber on tagatud vaba õhuringlus.
- Esmakordsel paigaldamisel või ukse avamissuuna muutmisel oodake enne elektrivõrku ühendamist vähemalt 4 tundi. See on vajalik, et õli valgus kompressorisse tagasi.
- Enne mis tahes toimingute läbiviimist (nt ukse avamissuuna muutmise) eemaldage toitejuhe seinakontaktist.
- Ärge paigaldage seadet radiaatorite või pliitide, ahjude või pliidiplaatide lähedusse, välja arvatud juhul, kui paigaldusjuhistes on märgitud teisiti.
- Ärge jätke seadet vihma kätte.
- Ärge paigaldage seadet otsese päikesevalgusega kohta.
- Ärge paigaldage seda seadet liiga niiskesse või liiga külma kohta.
- Seadme teise kohta viimisel tõstke seda esiservast, et vältida põranda kriimustamist.
- Seadme ukse ümberpööramisel kaitske põrandat kriimustuste eest.
- Seadmes on kott desikantainega. See ei ole mänguasi. See ei ole toiduaine. Visake see kohe minema.

### 2.2 Elektrihüendus

#### HOIATUS!

Tulekahju- ja elektrilöögioht.

#### HOIATUS!

Seadme paigaldamisel veenduge, et toitejuhe kulgeks vabalt ega oleks vigastatud.

#### HOIATUS!

Ärge kasutage harupistikuid ega pikendusjuhtmeid.

#### ETTEVAATUST!

Kõik selle seadme paigaldamiseks vajalikud elektritööd peab läbi viima kvalifitseeritud elektrik.

- Kontrollige, kas andmeplaadil olevad elektrindmed vastavad teie kohaliku vooluvõrgu näitajatele.
- Seade peab olema maandatud.
- Kasutage alati nõuetekohaselt paigaldatud elektriohutut pistikupesaga.
- Kui koduse toiteallika pistikupesaga pole maandatud, ühendage seade kehtivate eeskirjade kohaselt eraldi maandusega, konsulteerides kvalifitseeritud elektrikuga.
- Olge ettevaatlik, et mitte kahjustada elektrilisi osi (nt toitepistikut, toitejuhet, kompressorit). Elektriliste osade vahetamiseks pöörduge volitatud teeninduskeskusesse või elektriku poole.
- Toitejuhe peab jääma toitepistikust allapoole.
- Ühendage toitepistik seinakontakti alles pärast paigalduse lõpuleviimist. Veenduge, et pärast paigaldamist säilib juurdepääs toitepistikule.
- Seadet vooluvõrgust eemaldades ärge tõmmake toitekaablist. Võtke alati kinni pistikust.
- Selle seadme juurde kuulub 13 A toitepistik. Kui on vaja vahetada toitepistikus olevat kaitset, kasutage 13 A ASTA (BS 1362) kaitset (ainult UK ja Iirimaa).

### 2.3 Kasutamine

#### HOIATUS!

Vigastuse, põletuse, elektrilöögi või tulekahjuoht!



Seade sisaldab tuleohtlikku gaasi (isobutaan (R600a)), mis on looduslik gaas, millel puudub oluline keskkonnamõju. Olge ettevaatlik, et te isobutaani sisaldavat külmutusainesüsteemi ei vigastaks.

- Ärge muutke seadme tehnilisi omadusi.
- Sisseehitatud toote eraldi kasutamine on rangelt keelatud.
- See seade on ette nähtud kasutamiseks siseruumis, mille temperatuur on vahemikus 10°C kuni 38°C. Seadme nõuetekohane töötamine on tagatud ainult määratud temperatuurivahemikus.
- Ärge pange seadmesse muid elektriseadmeid (nt jäätisemasinat), kui see pole tootja poolt ette nähtud.
- Kui külmaainesüsteemil tekib kahjustusi, siis veenduge, et ruumis ei oleks leeki ega süüteallikaid. Õhutage ruum korralikult.
- Jälgige, et kuumad esemed ei puutuks vastu seadme plastpindu.
- Ärge asetage karastusjooke sügavkülmkambrisse. See tekitab joogianumas rõhku.
- Ärge hoidke seadmes tuleohtlikke gaase ega vedelikke.
- Ärge pange tuleohtlikke või tuleohtliku ainega märgunud esemeid seadmesse, selle lähedusse ega peale.
- Ärge katsuge kompressorit ega kondensaatorit. Need on kuumad.
- Ärge võtke sügavkülmkambrist toiduaineid ega puudutage neid, kui teie käed on märjad või niisked.
- Ärge külmutage juba ülessulatatud toiduaineid uuesti.
- Järgige külmutatud toiduainete pakenditel olevaid säilitamisjuhiseid.
- Enne toidu sügavkülmkambrisse panemist pakkige see mistahes toiduga kokku puutuvasse materjali.
- Ärge laske toiduainetel kokku puutuda seadme seksioonide siseseintega.

## 2.4 Sisevalgustus

### ⚠ HOIATUS!

Elektrilöögi oht.

- See toode sisaldab ühte või enamat energiatõhususe G klassi valgusallikat.
- Teave selles seadmes olevate lampide ja eraldi müüdavate varulampide kohta: Need lambid taluvad ka koduste majapidamisseadmete äärmuslikumaid tingimusi, näiteks temperatuuri, vibratsiooni, niiskust või on mõeldud

edastama infot seadme tööoleku kohta. Need pole mõeldud kasutamiseks muudes rakendustes ega sobi ruumide valgustamiseks.

## 2.5 Hooldus ja puhastamine

### ⚠ HOIATUS!

Kehavigastuse või seadme kahjustamise oht.

- Enne hooldustoiminguid lülitage seade välja ja lahutage toitepistik pistikupesast.
- Selle seadme jahutussüsteem sisaldab süsivesinikke. Süsteemi tohib hooldada ja laadida ainult kvalifitseeritud tehnik.

## 2.6 Hooldus

- Seadme parandamiseks võtke ühendust volitatud teeninduskeskusega. Kasutage ainult originaalvaruosi.
- Pidage meeles, et kui olete parandanud seadet ise või lasknud seda teha ebapädeval isikul, võib see kahjustada seadme ohutust ja muuta garantii kehtetuks.
- Pärast mudeli tootmise lõpetamist on 7 aasta jooksul saadaval järgmised varuosad: termostaadid, temperatuuriandurid, trükkplaadid, valgusallikad, uksekäepidemed, uksehinged, küpsetusplaadid ja korvid. Uksetihendid on saadaval vähemalt 10 aasta jooksul pärast mudeli tootmise lõpetamist. Kestus võib teie riigis olla pikem. Lisateabe saamiseks vaadake meie veebisaiti.
- Pidage meeles, et mõned varuosad on saadaval ainult ametlikele parandajatele ning et mõned varuosad ei pruugi kõigile mudelitele sobida.

## 2.7 Jäätmekäitlus

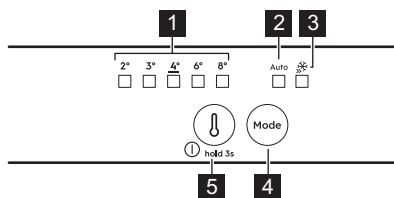
### ⚠ HOIATUS!

Vigastus- või lämbumisoht.

- Eemaldage seade vooluvõrgust.
- Lõigake toitekaabel seadme küljest lahti ja visake ära.
- Eemaldage uksekäepide, et vältida laste ja loomade seadmesse lõksujäämist.
- Selle seadme külmutusagensi süsteem ja isolatsioonimaterjalid on osoonisõbralikud.
- Isolatsioonivaht sisaldab tuleohtlikku gaasi. Seadme õige kõrvaldamise kohta saate täpsemaid juhiseid kohalikust omavalitsusest.

- Ärge vigastage soojusvaheti läheduses paiknevat jahutusüksust.

## 3. JUHTPANEEL



### 1 Temperatuuri indikaatorid

### 2 AI CoolAssist-indikaator

### 3 Extra Freeze-indikaator

### 4 Mode-nupp

Vajutage AI CoolAssist aktiveerimiseks/deaktiveerimiseks.

Vajutage funktsiooni Extra Freeze aktiveerimiseks/deaktiveerimiseks. Käsitseadistuse juurde naasmiseks vajutage nuppu Mode, kuni süttib temperatuurindikaator.

### 5 Temperatuuri reguleerimise nupp / Sees/Väljas nupp

Vajutage temperatuuri seadistamiseks (2°C– 8°C; soovitatav 4°C).

## 3.1 Sisse/välja lülitamine

**Sisselülitamine:** Ühendage toitepistik pistikupesaga. Puudutage temperatuuri reguleerimise nuppu, kui kõik LED-indikaatorid on kustunud.

**Väljalülitamine:** Vajutage temperatuuri reguleerimise nuppu 3 s, kuni kõik indikaatorid kustuvad.

## 3.2 Extra Freeze funktsioon

Kasutage sügavkülmitus kiireks külmutamiseks funktsiooni Extra Freeze.

Aktiveerige funktsioon vähemalt 24 h enne toidu sügavkülmitusse paigutamist. Funktsioon seiskub pärast max 52 h.

## 3.3 AI CoolAssist

Kasutage AI CoolAssist, et lubada automaatselt järgmised režiimid:

- temperatuuri juhtimine: optimeerib temperatuuri.
- Auto Shopping Mode: reguleerib külmkapi temperatuuri, et kiiresti jahutada äsja külmkapi lisatud asju.
- Auto Vacation Mode: vähendab energiatarvet, kui seadet ei kasutata kolm või enam päeva järjest.

ⓘ AI CoolAssist ja Extra Cool või Extra Freeze ei saa olla samal ajal aktiivsed. Temperatuuri reguleerimise nupp on keelatud, kui AI CoolAssist on sisse lülitatud. Temperatuuri reguleerimiseks lülitage see välja.

## 3.4 Alarmid

ⓘ Alarmitüübid on mudeliti erinevad.

Heli- ja visuaalse alarmi väljalülitamiseks vajutage mis tahes nuppu.

### Kõrge temperatuuri alarm

Kui sügavkülmas on temperatuur liiga kõrge, vilguvad temperatuuri LEDid ja kostub heli, kuni õiged tingimused on taastunud. Helisignaali lülitub automaatselt välja 1 h pärast.

### Ukse avamise alarm

Kui külmiku uks on umbes 5 min lahti jäänud, kostub heli. Alarmi lõpetamiseks sulgege uks.

### Elektrikatkestus

Kui seadme temperatuur pikaajalise elektrikatkestuse tõttu tõuseb, vilguvad kõik temperatuuri LEDid ja kostub heli, kuni sobivad tingimused on taastunud.

## 4. IGAPÄEVANE KASUTAMINE

ⓘ Varustus on mudeliti erinev.

## 4.1 Riulite paigutamine

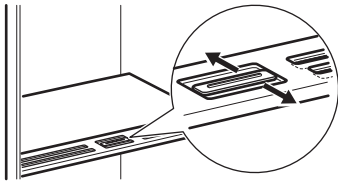


**Paindlik riul:** riuli esiosa saab paigutada teise poole alla. Võtke eesmine pool ettevaatlikult välja ja libistage see alumisse siini.

## 4.2 Niiskuskontroll

Hallake niiskustaset köögiviljade sahtli klaasriiulil oleva seadme abil:

- Suletud pilud: puu- ja köögivilju on vähe.
- Avatud pilud: suurem kogus puu- ja köögivilju.



ⓘ Ärge asetage toiduaineid niiskuse reguleeritorile.

## 4.3 Temperatuuri indikaator

Kui OK kuvab (A), asetage värsked toiduained sümboliga tähistatud piirkonda. Kui ei ole (B), siis oodake vähemalt 12 h ja kontrollige uuesti. Kui see ei ole endiselt OK (B), seadke külmem temperatuur.



## 4.4 Ventilator



Ventilaator lülitub vajadusel automaatselt sisse. Ärge eemaldage ventilatori katet.

# 5. NÕUANDED JA SOOVITUSED

## 5.1 Näpunäiteid energia säästmiseks

- Sügavkülmik: Esialgne konfiguratsioon tagab kõige tõhusama energiakasutuse.
- Külmik Kõige efektiivsem energiakasutus on tagatud sellega, kui sahtlid paiknevad seadme allosas ja riulid on paigutatud ühtlaste vahedega. Ukseriulite paigutus energiatarbimist ei mõjuta.
- Ärge avage ust sageli ega jätke seda lahti kauemaks kui vaja.
- Sügavkülmik: Mida madalamaks on temperatuur seatud, seda suurem on energiatarbimine.
- Külmik Ärge seadke liiga kõrget temperatuuri, välja arvatud juhul, kui seda nõuavad toiduaine omadused.
- Kui seade on täis ja seda ümbritsev temperatuur on kõrge või temperatuur on seatud madalaks, võib kompressor pidevalt töötada, põhjustades härmatise või jää tekkimist aurustil. Sellisel juhul



seadke temperatuur kõrgemaks, et võimaldada automaatsulatust ja sel viisil energiat kokku hoida.

- Ärge katke ventilatsioonivõre ega -võret kinni.

## 5.2 Nõuanded külmutamiseks

- Pakkige toit enne sügavkülmikusse panemist mistahes toiduga kokku puutuda lubatud materjali.
- Ärge külmutage vedelikke sisaldavaid pudeleid ega purke, ja kindlasti mitte gaseeritud jooke, sest need võivad külmutumise käigus plahvatada.
- Ärge pange sügavkülmkambrissooja toitu.
- Ärge asetage värsket külmutamata toitu otse juba külmutatud toidu kõrvale.
- Külmakahjustuste ärahoidmiseks ärge sööge jääkuubikuid, mahla jää või jääkomme kohe pärast sügavkülmikust väljavõtmist.
- Sulatatud toitu ei tohi uuesti külmutada.

### 5.3 Näpunäiteid külmutatud toiduainete säilitamiseks



- Sügavkülmaseksioon on tähistatud sümboliga  .
- Sobivaim temperatuur, mis tagab külmutatud toiduainete säilimise, on -18 °C või sellest madalam.
- Kõrgem temperatuur külmikus võib toidu säilivusaega lühendada.
- Külmutatud toiduainete säilitamiseks sobib kogu sügavkülmikuseksioon.
- Jätke toiduainete ümber veidi vaba ruumi, et õhk pääseks vabalt liikuma.

### 5.4 Säilivusaeg sügavkülmaseksioonis

Toiduaine tüüp	Säilivusaeg (kuud)
Sai	3
Puuviljad (välja arvatud tsitruselised)	6–12
Köögiviljad	8–10
Järelejäänud toit, lihata	1–2
<b>Piimatooted</b>	
Või	6–9
Pehme juust (nt mozzarella)	3–4
Kõva juust (nt parmesan, tšedar)	6
<b>Mereannid</b>	
Rasvane kala (nt lõhe, makrell)	2–3
Lahja kala (nt tursk, lest)	4–6
Krevetid	12
Puhastatud merekarbid ja rannakarbid	3–4
Küpsetatud kala	1–2
<b>Liha</b>	

Toiduaine tüüp	Säilivusaeg (kuud)
Linnuliha	9–12
Veiseliha	6–12
Sealiha	4–6
Lambaliha	6–9
Vorst	1–2
Sink	1–2
Järelejäänud toit, lihaga	2–3

### 5.5 Näpunäiteid toidu säilitamiseks külmikus

 Värske toidu seksioon on tähistatud (andmeplaadil) sümboliga .

- Sobivaim temperatuur, mis tagab värsket toidu säilimise, on +4°C või sellest madalam.
- Häiriva lõhna vältimiseks tuleb nii vedelikke kui ka muid toiduaineid säilitada külmikus suletud anumates.
- Toorete toiduainete ja valmistoidu ristsaastumise ärahoidmiseks katke valmistoit kinni ja hoidke seda tooretest toiduainetest eraldi.
- Pakendage liha sobivasse pakendisse ja pange köögiviljasahtli kohal olevale klaasriiulile.
- Sulatage külmikus olevad toiduained.
- Ärge pange külmikusse sooja toitu.
- Puhastage puu- ja köögiviljad ning asetage spetsiaalsesse sahtlisse (juurviljasahtel).
- Ärge hoidke külmikus eksootilisi puuvilju.
- Külmikus ei tohiks hoida selliseid köögivilju nagu tomatid, kartulid, sibulad ja küüslauk.
- Sulgege pudelid enne külmikusse panemist.

## 6. PUHASTAMINE JA HOOLDUS

### 6.1 Sisemuse puhastamine

Enne esmakordset kasutamist puhastage sisemus ja tarvikud leige vee ja neutraalse seebiga, seejärel kuivatage. Puhastage seadmed ja ukse tihendid regulaarselt.

Puhastage juhtpaneel niiske lapiga ja kuivatage pehme lapiga. Ärge kasutage mistahes pesuaineid.

Puhastage torupuhastiga regulaarselt külmiku taga asuvat sulatusvee äravooluava.

**i** Ärge peske tarvikuid ja seadme osi nõudepesumasinas.

## 6.2 Seadme sulatamine

### Külmik

Külmikuosa sulatamine toimub automaatselt.

### Sügavkülmik:

**i** Ärge kunagi kasutage aurustilt härmatisse eemaldamiseks teravaid metalltööriistu.

Sulatage sügavkülmik, kui härmatisekihi paksus on üle 3 mm.

1. Lülitage seade välja ja ühendage lahti toitevõrgust.
2. Eemaldage toiduained.
3. Jätke uks lahti ja kaitske põrandat sulamisvee eest.
4. Pärast sulatamist kuivatage sisemus.
5. Lülitage seade sisse. Sulgege uks.
6. Valige vähemalt 3 h enne toiduainete sügavkülmikusse tagasi panemist madalaim temperatuur.

## 7. TÕRKEOTSING

### Seade ei tööta.

- Ühendage pistik nõuetekohaselt pistikupesaga.
- Lülitage seade sisse.
- Veenduge, et pistikupesas on pinge. Võtke ühendust kogemustega elektrikuga.

### Seade tekitab müra.

Veenduge, et seade seisab stabiilselt.

### Heli- või visuaalne hoiatus on sees.

Sulgege uks või vajutage mõnda nuppu, et deaktiveerida akustiline alarm.

### Kompressor töötab kogu aeg.

- Reguleerige temperatuuri.
- Oodake, kuni temperatuur stabiliseerub.
- Enne külmikusse paigutamist laske neil jahtuda toatemperatuurini.
- Sulgege uks korralikult.

### Uks on kõver või takistab õhutusava.

Vt paigaldusjuhiseid.

### Uks avaneb raskelt.

Pärast ukse sulgemist ja enne selle uuesti avamist oodake mõni sekund.

### Külmikus on liiga palju härmatist ja jääd.

- Sulgege uks korralikult.
- Puhastage või vahetage tihend.
- Pakkige toiduained nõuetekohaselt.
- Reguleerige temperatuuri.

### Vesi voolab külmiku tagaplaadil.

See on osa sulatamisprotsessist.

### Külmikus on liiga palju kondensvett.

- Avage uks ainult siis, kui see on vajalik, ja sulgege see täielikult.
- Suvel ja sügisel valige külmikus soojem temperatuur (ligikaudu 6-7°C).

### Külmikus on voolav vesi.

- Veenduge, et toiduained ei puuduta tagaplaati.
- Puhastage vee väljundava.

### Vesi voolab põrandale.

Ühendage sulamisvee väljalase aurustusalusega.

### Temperatuuri ei saa seada.

Lülitage välja funktsioon Extra Freeze .

### Kõigi temperatuuriseadete LED-tuled vilguvad korraga.

Jahutusüsteem hoiab toidu külmana. Temperatuuri reguleerimine on välja lülitatud. Kui probleem püsib, pöörduge volitatud teeninduskeskuse.

### Lamp ei tööta või on uksetihendid kahjustatud.

Pöörduge volitatud teeninduskeskuse.

## 8. TEHNILISED ANDMED

Tehnilised andmed asuvad seadme siseküljel oleval andmesildil ning energiamärgisel.

### Šveitsi puhul:

Pinge: 220–240 V

Sagedus: 50 Hz

### Ainult EL-i jaoks

Seadme energiamärgisel olevalt QR-koodilt leiate veebilinki teabele, mis on seotud selle seadme jõudlusele vastavalt EL EPREL-i andmebaasis kirjeldatule. Hoidke energiamärgis alles koos kasutusjuhendiga ja kõigi muude dokumentidega, mis seadmega kaasnesid. Sama teavet EPREL-is on võimalik leida ka lingilt <https://eprel.ec.europa.eu>, kasu-

tades mudeli nime ja tootenumbrit, mis on toodud andmesildil. Täpsemat teavet energiamärgisel toodud andmete kohta leiate aadressilt [www.theenergylabel.eu](http://www.theenergylabel.eu).

### Ainult Ühendkuningriigi jaoks

Seadme energiamärgisel olev QR-kood sisaldab veebilinki teabele, mis on seotud selle seadme näitajatega. Hoidke energiamärgis alles koos kasutusjuhendiga ja kõigi muude dokumentidega, mis seadmega kaasnesid.

## 9. TEAVE KATSEASUTUSTELE


Selle seadme paigaldamine ja ettevalmistamine ökodisaini kinnituse saamiseks peab vastama standardile:


UK	BS EN 62552
EL, Šveits, Iisrael	EN 62552
Austraalia	IEC 62552
Lõuna-Aafrika	SANS 62552

UAE	UAE.S 5010-3:2022
GCC	SASO-2892_2018

Ventilatsiooninõuded, paigaldusniši mõõtmed ja minimaalne kaugus tagaseinast on toodud käesoleva kasutusjuhendi jaotises „Paigaldamine“. Lisateavet (sh infot täitmise kohta) saate tootjalt.

## 10. KESKKONNAASPEKTID

Ringlussevõttu tuleb saata materjalid, millel on sümbol . Ringlussevõtuks pange pakend vastavatesse konteineritesse. Aidake hoida keskkonda ja inimeste tervist ning suunake elektri- ja elektroonikaseadmete jäät-

med ringlusse. Ärge visake ära seadmeid, mis on tähistatud sümboliga  majapidamisjätmete hulka. Viige seade kohalikku jäätmesortimispunkti või pöörduge abi saamiseks kohalikku omavalitsusse.

