

Külmik

Kasutusjuhend

BRB38*

SEB

Sisseehitatud seade

SAMSUNG

Sisukord

Ohutusteave	3
Mida peate teadma ohutusjuhiste kohta	3
Oluliselt ohutussümbolid ning ettevaatusabinõud	5
Olulised ohutusbabinõud	6
Nõuanded transportimise ning asukohavaliku jaoks	9
Olulised nõuanded paigaldamiseks	10
Ettevaatusabinõud paigaldamisel	13
Olulised nõuanded kasutamiseks	14
Ettevaatusabinõud kasutamisel	18
Ettevaatusabinõud puhastamisel	21
Olulised nõuanded kõrvaldamiseks	23
Täiendavad nõuanded õigesti kasutamiseks	24
Juhised elektri- ja elektroonikaseadmete jäätmete kohta	25
Paigaldamine	26
Külmiku ülevaade	26
Üksikasjalikud paigaldusjuhised	27
Kasutamine	37
Põhipaneel	37
SmartThings (ainult teatud mudelitel)	41
Säilitusteave	44
Hooldus	45
Käsitsemine ja hooldus	45
Puhastamine	49
Asendamine	49
Tõrkeotsing	50
Üldine	50
Kas kuulete külmikust ebatavalisi helisid?	53
SmartThings	55
Open Source Announcement	56
Lisa	57
Ohutussuunised	57
Paigaldamise juhend	57
Temperatuuri juhend	58
Teave mudeli ja varuosade tellimise kohta	61

Ohutusteave

Enne uue Samsungi külmiku kasutamist lugege käesolev kasutusjuhend põhjalikult läbi, et teaksite, kuidas uue seadme funktsioone ohutult ja tõhusalt kasutada.

Mida peate teadma ohutusjuhiste kohta

- Selles juhendis leiduvad hoiatused ning olulised ohutusalsed juhised ei kata kõiki esineda võivad tingimusi ning olukordi.
Teie ülesandeks on kasutada külmiku paigaldamisel, hooldamisel ning kasutamisel tervet mõistust, olla ettevaatlik ning hoolikas.
- Kuna järgmised kasutusjuhised hõlmavad erinevaid mudeleid, võivad teie külmiku näitajad erineda käesolevas juhendis esitatutest ning kõik hoiatusmärgid ei pruugi asjakohased olla. Kui teil on küsimusi või probleeme, pöörduge oma lähima teeninduskeskuse poole või otsige abi ning teavet internetist, aadressilt www.samsung.com.
- Külmutusainena kasutatakse R-600a või R-134a.
Kontrollige seadme tagaküljel olevalt kompressori sildilt või külmikus olevalt nimiandmete sildilt, millist külmutusainet teie seadmes kasutatakse. Kui see külmik sisaldab tuleohtlikku gaasi (külmaaine R-600a), võtke külmiku ohutu kõrvaldamise kohta teabe saamiseks ühendust kohaliku omavalitsusega.
- Külmutusvedeliku torustiku lekkimisel tekkiva tuleohtliku gaasi ja õhu segu tekkimise vältimine sõltub seadme asukoharuumi suuruselt ja kasutatava külmutusvedeliku hulgast.
- Seda seadet võivad hooldada ainult volitatud hooldustöötajad.

Ohutusteave

- Ärge lülitage välise kahjustustega külmikut sisse. Kahtluse korral konsulteerige oma edasimüüjaga. Ruumi valikul tuleks arvestada 1 m³ ruumi iga 8 grammi seadmes leiduva R-600a külmaaine kohta. Konkreetsetes külmikus sisalduva külmutusvedeliku hulk on avaldatud külmiku tüübiplaadil.
- Torudest lekkiv külmutusvedelik võib süttida või põhjustada silmavigastusi. Kui külmutusvedelik lekib torust, vältige lahtisi leeke, viige tuleohtlikud esemed tootest eemale ning õhutage kohe ruumi.
 - Vastasel juhul võib tagajärjeks olla tulekahju või plahvatus.
- Toidu saastumise vältimiseks järgige järgmisi juhiseid.
 - Ukse pikaajaline avamine võib põhjustada seadme kambrite temperatuuri märkimisväärset tõusu.
 - Puhastage regulaarselt toiduga kokku puutuda võivaid pindu ja juurdepääsetavaid äravoolusüsteeme.
 - Puhastage veepaagid, kui neid ei ole 48 tunni jooksul kasutatud. Loputage veevarustusega ühendatud veesüsteemi, kui vett ei ole viie päeva jooksul võetud.
 - Hoidke külmkapis toorest liha ja kala sobivates mahutites nii, et need ei puutuks kokku teiste toiduainetega ega tilguks nende peale.
 - Kahetärnilised sügavkülmkambrid sobivad eelkülmutatud toidu hoidmiseks, jäätise hoidmiseks või valmistamiseks ning jääkuubikute valmistamiseks.
 - Ühe-, kahe- ja kolmetärnilised kambrid ei sobi värsket toidu külmutamiseks.

- Kui külmutusseade jäetakse pikaks ajaks tühjaks, lülitage see välja, sulatage üles, puhastage, kuivatage ja hallituse tekkimise vältimiseks jätke uks lahti.

Oluliselt ohutussümbolid ning ettevaatusabinõud

Järgige kõiki selles kasutusjuhendis toodud ohutusjuhiseid. Selles kasutusjuhendis kasutatakse järgmisi ohutussümboleid.

HOIATUS

Ohud ja ohtlikud teguviisid, mis võivad põhjustada **raskeid tervisekahjustusi, varalist kahju ja/või surma**.

ETTEVAATUST!

Ohud ning ohtlikud teguviisid, mis võivad põhjustada **raskeid tervisekahjustusi ja/või varalist kahju**.

MÄRKUS

Kasulik teave, mis aitab kasutajatel külmikust aru saada või seda otstarbekalt kasutada.

Need hoiatusmärgid aitavad teil enda ning teiste vigastamist vältida.

Järgige neid tähelepanelikult.

Hoidke juhendit pärast läbilugemist hilisemaks kasutamiseks kindlas kohas.

Ohutusteave

Olulised ohutusabinõud



HOIATUS; tuleoht / tuleohtlikud materjalid

HOIATUS

- Vältimaks seadme ebastabiilsusest tingitud ohtusid, tuleb seade kinnitada vastavalt juhistelet.
- Seadme paigutamisel veenduge, et toitejuhe ei oleks kuskil vahel kinni ega kahjustada saanud.
- Ärge paigutage seadme taha mitut teisaldatavat pistikupesa või toiteallikat.
- Tagage õhu juurdepääs seadme korpuses või armatuuris olevatele ventilatsioonivadele.
- Kasutage sulatamise kiirendamiseks vaid tootja poolt soovitatud mehaanilisi seadmeid või meetodeid.
- Ärge vigastage külmutusvedeliku torustikku.
- Ärge kasutage seadme toidusäilituskambrites elektriseadmeid, mis ei ole tootja soovitatud tüüpi.
- Seade ei ole mõeldud kasutamiseks väheste füüsiliste, mootorsete või vaimsete võimetega, samuti väheste kogemuste ja teadmistega inimestele (sealhulgas lastele), kui nende ohutuse eest vastutav isik ei jälgi neid või ei ole neid seadme kasutamise osas juhendanud.

- Seda seadet võivad kasutada lapsed alates 8. eluaastast ning inimesed, kel on vähenenud füüsilised, sensoorsed või vaimsed võimed, või väheste kogemuste ning teadmistega isikud, kui neile on antud juhiseid toote turvalise kasutamise kohta ja nad saavad aru kaasnevatest ohtudest. See seade ei ole mõeldud lastele mängimiseks. Lapsed ei tohi seadet ilma täiskasvanu juhendamisetähta puhastada ja hooldada. 3-8-aastastel lastel on lubatud külmutusseadmeid täita ja tühjendada.
- Kui toitejuhe on kahjustatud, peab tootja, hooldustöötaja või muu samaväärse kvalifikatsiooniga isik selle ohu vältimiseks välja vahetama.
- Pistikupesa peab olema kergesti ligipääsetav, et seadet saaks hädaolukorras vooluvõrgust kiiresti lahti ühendada.
 - See peab asuma väljaspool seadme tagaosa.
- Ärge hoidke seadmes plahvatusohtlikke aineid, näiteks tuleohtliku propellandiga aerosoolmahuteid.
- Kui seade on varustatud LED-lampidega, ärge eemaldage lampide katteid või LED-lampe ise.
 - Pöörduge Samsungi teeninduskeskuse.
 - Kasutage ainult tootja või hooldusteenuse pakkujate poolt pakutavaid LED-lampe.
- Kui külmiku sisemine või väline LED-lamp on läbi põlenud, võtke ühendust lähima teeninduskeskusega.
- Kõige tõhusamaks energia kasutamiseks hoidke kõik sisetarvikud, nt korvid, sahtlid ja riiulid asendis, nagu tootja need tarnis.
- Toote parima energiatõhususe saavutamiseks jätke kõik riiulid, sahtlid ja korvid oma algsesse asendisse.

Kuidas energiakulu minimeerida

- Paigaldage külmik jahedasse kuiva ruumi, millel on piisav ventilatsioon.
- Kindlustage, et külmik oleks kaitstud otsese päikesekiirguse eest ning ärge paigaldage külmikut kunagi soojusallika (näiteks radiaatori) vahetusse lähedusse.
 - Energiatõhususe tagamiseks on soovitatav ventilatsiooniavasid ja võresid mitte blokeerida.
 - Laske soojal toidul enne külmikusse panemist jahtuda.
 - Pange külmutatud toiduained külmikusse sulama. Seeläbi saate kasutada ära külmutatud toiduainete madalaid temperatuure külmikus oleva toidu jahutamiseks.
 - Ärge hoidke ust toiduainete külmikusse panemisel ja väljavõtmisel liiga kaua lahti.
 - Mida vähem külmiku ust lahti hoitakse, seda vähem jääb külmikus moodustub.
 - Puhastage külmiku tagakülge regulaarselt. Tolm suurendab energiakulu.
 - Ärge seadke temperatuuri vajalikust külmemaks.
 - Tagage külmiku põhja ja tagakülje puhul piisav ruum õhu väljalaskeks. Ärge katke õhutusavasid kinni.
 - Jätke paigaldamisel liikumisruumi paremale, vasakule, taha ja üles. See aitab energiakulu vähendada ja teie elektriarved väiksemana hoida.
- Valige 570 mm sügavusega süvend. Väiksema sügavusega süvend suurendab energiakulu.

Nimetatud seade on mõeldud kasutamiseks kodumajapidamistes ja sarnastes kohtades, nt

- poodide, kontorite ja muude töökeskkondade personali köögi ruumides;
- taludes ning hotellides, motellides ja muudes elamutüüpi keskkondades klientide poolt;
- kodumajutustüüpi keskkondades;
- toitlustamise ja sarnastes mittejaemüügi rakendustes.

Nõuanded transportimise ning asukohavaliku jaoks

HOIATUS

- Seadme transportimisel ja paigaldamisel tuleb hoolitseda selle eest, et ükski külmutusahela osa ei saaks kahjustada.
 - Torustikust lekkiv külmutusvahend võib süttida või silmi kahjustada. Kui avastate lekke, vältige lahtisi leeke või muid süttimist põhjustavaid tegureid ning õhutage seadme asukohaks olevat ruumi mitme minuti vältel.
 - Seade sisaldab väikest kogust isobutaanipõhist külmaainet (R-600a), mis on looduslikult leiduv keskkonnale ohutu, kuid kergesti süttiv gaas. Seadme transportimisel ja paigaldamisel tuleb hoolitseda selle eest, et ükski külmutusahela osa ei saaks kahjustada.

Ohutusteave

Olulised nõuanded paigaldamiseks

HOIATUS

- Ärge paigaldage külmikut niiskesse kohta või asukohta, kus see võib veega kokku puutuda.
 - Voolu all olevate osade kahjustunud isolatsioon võib põhjustada elektrilöögi või tulekahju.
- Ärge paigaldage külmikut otsese päikesevalguse kätte ega ahjudest, küttesüsteemidest või muudest seadmetest kiirguva kuumuse mõjualasse.
- Ärge ühendage mitut seadet sama harupistikuga. Külmik peab olema alati ühendatud eraldi seinakontakti, mille nimipinge vastab külmiku tüübiplaadil näidatule.
 - See tagab parima töö ning ennetab ka maja elektrijuhtmestiku ülekoormamist, mis võib juhtmete ülekuumenemise tõttu tuleohtu tekitada.
- Ärge ühendage pistikut seinakontakti, mis ei ole kindlalt fikseeritud.
 - Vastasel juhul eksisteerib tulekahju või elektrilöögi oht.
- Ärge kasutage toitejuhet, mille otstes või mujal leidub pragusid või hõõrdumisjälgi.
- Ärge painutage toitejuhet ülemäära ega asetage sellele raskeid esemeid.
- Ärge tõmmake toitejuhet või painutage seda liigselt.
- Ärge väänake või siduge toitejuhet sõlme.
- Ärge riputage toitejuhet metallist esemele, paigutage toitejuhtmele raskeid esemeid, sisestage toitejuhet esemete vahele või suruge toitejuhet külmiku taga asuvasse ruumi.

- Külmiiku liigutamisel vältige hoolikalt selle toitejuhtmest üle veeretamist või juhtme vigastamist.
 - See võib põhjustada elektrilöögi või tulekahju.
- Ärge kunagi eemaldage külmiikut voluvõrgust seda juhtmest tõmmates. Hoidke alati tugevalt pistikust ning tõmmake see seinakontaktist otsesuunas välja.
 - Juhtme vigastamine võib põhjustada lühise, tulekahju ja/või elektrilöögi.
- Ärge kasutage külmiiku lähedal aerosoole.
 - Aerosoolide kasutamine külmiiku lähedal võib põhjustada plahvatuse või tulekahju.
- Ärge paigaldage nimetatud külmiikut kütteseadme või kergsüttiva materjale lähedale.
- Ärge paigaldage seda seadet asukohta, kus võib esineda gaasilekkeid.
 - See võib põhjustada elektrilöögi või tulekahju.
- Külmik tuleb enne kasutamist vastavalt juhistele korrektselt sobivasse asukohta paigaldada.
- Ühendage pistik õiges asendis pistikupesasse, nii et juhe ripub allapoole.
 - Kui ühendate pistiku tagurpidi, võib juhe katki minna ning põhjustada tulekahju või elektrilöögi.
- Veenduge, et külmiiku tagumine paneel ei muljuks ega vigastaks pistikut.
- Hoidke pakkematerjalid pärast toote lahtipakkimist laste käeulatuses väljas.
 - Lapsed võivad nende pähe tõmbamise tagajärjel lämbuda.

Ohutusteave

- Ärge paigaldage seda seadet niiskesse, õlisesse või tolmusesse asukohta ega asukohta, mis on otsese päikesevalguse või vee (vihmapiiskade) mõjualas.
 - Voolu all olevate osade kahjustunud isolatsioon võib põhjustada elektrilöögi või tulekahju.
- Kui külmikus on tolmu või vett, eemaldage toitejuhe pistikupesast ning võtke ühendust Samsung Electronicsi teeninduskeskusega.
 - Vastasel juhul esineb tulekahju oht.
- Ärge seiske seadme peal või asetage sinna esemeid (nt pesu, süüdatud küünlad, süüdatud sigaretid, nõud, kemikaalid, metallesemed jne).
 - See võib põhjustada elektrilöögi, tulekahju, toote häireid või kehavigastusi.
- Eemaldage kõik kaitsekiled enne toote esmakordset ühendamist toitevõrku.
- Tuleb jälgida, et lapsed ei mängiks lukustusrõngastega, mida kasutatakse ukse reguleerimiseks, või veetoru klambritega.
 - Lapsed võivad lukustusrõnga või veetoru klambri allaneelamise tagajärjel lämbuda. Hoidke lukustusrõngad ja veetoru klambrit lastele kättesaamatus kohas.
- Külmik tuleb ohutult maandada.
 - Veenduge, et olete külmiku maandanud enne, kui püüate seadme mis tahes osa uurida või parandada. Voolulekked võivad põhjustada tõsist elektrilööki.

-
- Ärge kunagi kasutage elektri maandamiseks gaasitorusid, telefoniliine ega muid potentsiaalselt äikese poolt tabatavaid objekte.
 - Voolulekete või nendest tekitatud elektrilöökide vältimiseks peate külmiku maandama.
 - See võib põhjustada elektrilöögi, tulekahju, plahvatuse või toote häireid.
 - Ühendage pistik kindlalt seinakontakti. Ärge kasutage vigastatud toitepistikut, vigastatud toitejuhet või lahtist seinakontakti.
 - See võib põhjustada elektrilöögi või tulekahju.
 - Külmiku kaitse tuleb vahetada kvalifitseeritud tehniku või teenindustevõtte poolt.
 - Vastasel juhul võite saada elektrilöögi või kehavigastuse.
 - See seade on sisseehitatud mudel, mis vajab juhitavat ventilatsiooni. Plahvatusohu vältimiseks tagage kindlasti ruumis ventilatsioon.
 - Külmiku kaitse tuleb vahetada kvalifitseeritud tehniku või teenindustevõtte poolt. Vastasel juhul võite saada elektrilöögi või kehavigastuse.

Ettevaatusabinõud paigaldamisel

ETTEVAATUST!

- Paigaldage külmik tasasele pinnale ning jätke selle ümber piisavalt ruumi.
 - Kui külmik pole tasakaalus, võib jahutamistõhusus ja kasutusiga väheneda.

Ohutusteave

- Pärast paigaldamist ja sisselülitamist laske seadmel enne toiduainete lisamist kaks kuni kolm tundi seista.
- Soovitame tungival, et külmiku paigaldaks kvalifitseeritud tehnik või teenindustevõtte.
 - Selle nõuande mittejärgimine võib põhjustada elektrilöögi, tulekahju, plahvatuse, toote häireid või kehavigastusi.

Olulised nõuanded kasutamiseks

HOIATUS

- Ärge sisestage toitejuhet seinakontakti märgade kätega.
 - Selle tagajärjeks võib olla elektrilöök.
- Ärge hoidke külmiku peal esemeid.
 - Ukse sulgemisel või avamisel võivad need esemed kukkuda ning põhjustada kehavigastusi ja/või materiaalselt kahju.
- Ärge pange käsi, jalgu või metallist esemeid (näiteks söögipulkasid jne) külmiku alla või taha.
 - See võib põhjustada elektrilöögi või kehavigastusi.
 - Teravad servad võivad kehavigastusi põhjustada.
- Ärge puudutage märgade kätega sügavkülmiku siseseinu või sügavkülmikus hoitavaid tooteid.
 - See võib põhjustada külmakahjustusi.
- Ärge asetage külmikule veega täidetud esemeid.
 - Nende ümberminemise korral võib tekkida tulekahju või elektrilöögi oht.

-
- Ärge hoidke lenduvaid või tuleohtlikke esemeid või aineid (benseeni, vedeldit, propaani, alkoholi, eetrit, vedelat propaani ja muid selliseid aineid) külmikus.
 - See külmik on mõeldud ainult toiduainetele.
 - See võib põhjustada tulekahju või plahvatuse.
 - Lastel peab olema järelevaataja, kes tagab, et seadmega ei mängita.
 - Hoidke näpud kõikvõimalikest vahedest väljas. Uste ja ruumi vahelised vahekaugused on jäetud meelega väikesteks. Olge laste läheduses uste avamisel ettevaatlik.
 - Ärge pange oma või laste sõrmi uste vahele.
 - Hoidke sõrmed vasakust ja paremast uksevahest eemal. Olge uste avamisel ettevaatlik, kui sõrmed on uste vahel.
 - Ärge lubage lastel ukse või ukse korvide küljes rippuda. Nad võivad saada tõsiseid vigastusi.
 - Ärge laske lastel külmikusse siseneda. Nad võivad sinna kinni jääda.
 - Ärge pange oma käsi seadme all olevasse tühimikku.
 - Teravad servad võivad kehavigastusi põhjustada.
 - Ärge hoidke külmikus farmaatsiatooteid, teaduslikke materjale või muid temperatuuri suhtes tundlike tooteid.
 - Tooteid, mis vajavad täpset temperatuurirežiimi, ei tohiks külmikus hoida.
 - Kui tunnete ravimite või suitsu lõhna, eemaldage toitejuhe pistikupesast ning võtke ühendust Samsung Electronicsi teeninduskeskusega.

Ohutusteave

- Kui külmikus on tolmu või vett, eemaldage toitejuhe pistikupesast ning võtke ühendust Samsung Electronicsi teeninduskeskusega.
 - Vastasel juhul esineb tulekahju oht.
- Ärge lubage lastel sahtlile astuda.
 - Sahtel võib puruneda ning lapsed võivad libastuda.
- Ärge jätke järelvalveta külmiku uksi lahti ega lubage lastel külmikusse siseneda.
- Ärge laske väikelastel või lastel külmiku sahtlisse pugeda.
 - Ukse sulgumisel võib see põhjustada lämbumissurma või kehavigastusi.
- Ärge pange külmikusse liiga palju toitu.
 - Ukse avamisel võib mõni ese välja kukkuda ning tekitada kehavigastusi või materiaalselt kahju.
- Ärge pihustage külmiku pinnale lenduvaid materjale nagu putukamürke.
 - Esiteks, need on inimestele kahjulikud, ja teiseks, need võivad põhjustada elektrilöögi, tulekahju või külmiku rikkeid.
- Ärge kasutage või pange temperatuuri suhtes tundlikke aineid nagu tuleohtlikke spreisid, tuleohtlikke esemeid, kuiva jääd, ravimeid või kemikaale külmikusse või selle lähedusse.
- Ärge kasutage külmiku sisemuse kuivatamiseks fööni. Ärge asetage halva lõhna eemaldamiseks külmikusse süüdatud küünalt.
 - See võib põhjustada elektrilöögi või tulekahju.

-
- Ärge seiske seadme peal või asetage sinna esemeid (nt pesu, süüdatud küünlad, süüdatud sigaretid, nõud, kemikaalid, metallesemad jne). See võib põhjustada elektrilöögi, tulekahju, toote häireid või kehavigastusi. Ärge asetage seadmele veega täidetud esemeid.
 - Nende ümberminemise korral võib tekkida tulekahju või elektrilöögi oht.
 - Ärge kunagi vaadake UV LED-lampi pika perioodi vältel.
 - Selle tulemus võib olla ultraviolettkiirtest tingitud silmade väsimus.
 - Ärge pange riulit tagurpidi. Sellisel juhul riuli piiraja ei tööta.
 - See võib põhjustada kehavigastusi, kuna klaasriiulid võivad kukkuda.
 - Kui avastate lekke, siis vältige lahtisi leeki või muid süttimist tekitada võivaid tegureid ning õhutage seadme asukoharuumi mitme minuti vältel.
 - Külmikut ega toitejuhet ei tohi puudutada.
 - Ärge kasutage ventileerimiseks tiivikut.
 - Säde võib põhjustada plahvatuse või tulekahju.
 - Pudelid tuleks nende väljakukkumise vältimiseks paigutada tihedalt üksteise kõrvale.
 - See külmik on mõeldud ainult toidu säilitamiseks koduses keskkonnas.
 - Ärge üritage külmikut ise parandada, lahti võtta või täiustada.
 - Volitamata modifitseerimine võib põhjustada ohutusprobleeme. Volitamata modifitseerimise parandamiseks esitame arve osade ja tehtud töö eest.

Ohutusteave

- Ärge kasutage muid kaitsmeid (näiteks vasest, terastraadist jne) peale standardkaitsete.
- Kui külmik vajab parandamist või uuesti paigaldamist, võtke ühendust lähima teeninduskeskusega.
 - Selle nõuande mittejärgimine võib põhjustada elektrilöögi, tulekahju, toote häireid või kehavigastusi.
- Kui külmikust tuleb põlemislõhna või suitsu, eemaldage külmiku pistik koheselt pistikupesast ning võtke ühendust Samsung Electronicsi teeninduskeskusega.
 - Vastasel juhul võib esineda elektrilöögi või tulekahju oht.
- Tõmmake toitejuhe pistikupesast välja enne külmiku siselampide vahetamist.
 - Vastasel juhul esineb elektrilöögi oht.
- Kui teil on raskusi mitte-LED-lambi vahetamisega, võtke ühendust Samsungi teeninduskeskusega.
- Ühendage pistik kindlalt seinakontakti.
- Ärge kasutage vigastatud toitejuhet või lahtist seinakontakti.
 - See võib põhjustada elektrilöögi või tulekahju.

Ettevaatusabinõud kasutamisel

ETTEVAATUST!

- Ärge külmutage sulatatud toitu uuesti.
 - Külmutatud ja sulatatud toidul tekivad kahjulikud bakterid kiiremini kui värskel toidul.
 - Teine sulatamine lagundab veelgi rohkem rakke, leotades niiskust välja ja muutes toote terviklikkust.

-
- Ärge sulatage liha toatemperatuuril.
 - Ohutus sõltub sellest, kas toorainet käsitleti õigesti.
 - Ärge asetage klaasi või pudeleid või karboniseeritud jooke sügavkülmikusse.
 - Mahuti võib külmuda ja puruneda, see võib põhjustada vigastusi.
 - Kasutage ainult külmikuga kaasas olevat jäävalmistajat.
 - Toote parima töö tagamiseks:
 - ärge asetage toitu liiga lähedale õhuavadele külmiku tagaosas, kuna see võib takistada õhu vaba liikumist külmikus;
 - pakendage toit korralikult või pange see enne külmikusse asetamist õhukindlatesse karpidesse;
 - palun jälgige külmutatud toodete maksimaalset säilitusaega.
 - Kui olete eemal vähem kui kolm nädalat, pole külmikut vaja vooluvõrgust lahti ühendada. Kui aga lahkute kauemaks kui kolmeks nädalaks, võtke välja kogu toit ja jääkorvist jää, ühendage külmik vooluvõrgust lahti, sulgege veeventiil, pühkige liigne niiskus siseseintelt ning jätke ukсед lahti, et vältida lõhnade ja hallituse teket.
 - Garantiiteenus ja modifikatsioonid.
 - Kolmandate isikute tehtud antud seadmele muudatused või modifikatsioonid ei ole kaetud Samsungi garantiiteenusega, samuti ei ole Samsung vastutav ohutusega seotud probleemide eest, mis tulenevad kolmandate isikute tehtud modifikatsioonidest.

Ohutusteave

- Ärge blokeerige külmiku õhuavasid.
 - Kui õhuavad on blokeeritud (eriti plastikkotiga), võib külmik üle jahutada.
- Pühkige külmiku seest ära üleliigne niiskus ning jätke ukсед lahti.
 - Vastasel juhul võib külmikusse tekkida halb lõhn ja hallitus.
- Kui ühendate külmiku vooluvõrgust lahti, peaksite enne selle uuesti vooluvõrku ühendamist vähemalt viis minutit ootama.
- Kui vesi on sattunud külmikusse, eemaldage toitejuhe pistikupesast ning võtke ühendust Samsung Electronicsi teeninduskeskusega.
- Ärge avaldage mis tahes klaasi pinnale tugevat survet või liigset jõudu.
 - Purunenud klaas võib põhjustada kehavigastusi ja/või varalist kahju.
- Olge ettevaatlik, et teie sõrmed ei jääks elementide vahele.
- Kui külmik ujutatakse üle, võtke ühendust lähima teeninduskeskusega.
 - Vastasel juhul eksisteerib tulekahju või elektrilöögi oht.
- Ärge hoidke taimeõli külmkapi ukseahtlites. Õli võib tahkuda, mistõttu selle maitse võib muutuda vastikuks ja seda võib olla keeruline kasutada. Lisaks võib avatud anum lekkida ja lekkinud õli võib tekitada ukseahtlisse pragusid. Pärast õlianuma avamist on soovitatav hoida seda jahedas ja varjulises kohas, nt kapis või sahvris.
 - Taimeõli näited: oliiviõli, maisiõli, viinamarjaseemneõli jne.

Ettevaatusabinõud puhastamisel

ETTEVAATUST!

- Ärge pihustage vett otse külmiku sise- või välispinnale.
 - Tulekahju või elektrilöögi oht.
- Ärge kasutage külmiku sisemuse kuivatamiseks fööni.
- Ärge asetage külmikusse süüdatud küünalt halva lõhna eemaldamiseks.
 - See võib põhjustada elektrilöögi või tulekahju.
- Ärge pihustage puhastusvahendeid otse ekraanipaneelile.
 - Ekraanil olevad trükitud tähed võivad maha kuluda.
- Kui seadmesse on sattunud mis tahes võõraine, nt vesi, eemaldage pistik pistikupesast ning võtke ühendust lähima teeninduskeskusega.
 - Vastasel juhul võib tagajärjeks olla elektrilöök või tulekahju.
- Kasutage toitepistiku harudelt mis tahes võõrkehade või tolmu eemaldamiseks puhast ja kuiva lappi. Ärge kasutage pistiku puhastamiseks märga või niisket lappi.
 - Vastasel juhul esineb tulekahju või elektrilöögi oht.
- Ärge puhastage seadet, pihustades sellele vett.
- Ärge kasutage puhastamiseks benseeni, vedeldit, Cloroxit ega kloriide.
 - Need võivad kahjustada seadme pinda ning põhjustada tulekahju.
- Enne seadme puhastamist või hooldamist eemaldage see pistikupesast.
 - Vastasel juhul võib tagajärjeks olla elektrilöök või tulekahju.

Ohutusteave

- Kasutage külmiku puhastamiseks puhast käsna või pehmet lappi ning lahja puhastusvahendi ja sooja vee lahust.
- Ärge kasutage välispindadel (uksed ja korpus), plastosadel ega ukse- või sisemistel tihenditel abrasiivseid ega tugevatoimelisi puhastusvahendeid, nagu aknapuhastusvahendid, küürimisvahendid, kergsüttivad vedelikud, soolhapped, puhastusvahad, kontsentreeritud puhastusvahendid, valgendid või naftasaadusi sisaldavad puhastusvahendid.
 - Need võivad tekitada materjalile kriimustusi või kahjustada seda.
- Ärge puhastage klaasriiuleid ega -katted sooja veega, kui need on külmad. Klaasriiulid ja -katted võivad puruneda, kui need puutuvad kokku järskude temperatuurimuutustega või lähevad millegi vastu või kukuvad maha.

Olulised nõuanded kõrvaldamiseks

HOIATUS

- Kõrvaldage selle külmiku pakkematerjal keskkonnasõbralikul viisil.
- Veenduge enne külmiku kasutuselt kõrvaldamist, et ükski külmiku tagaküljel olevatest torudest ei oleks vigastatud.
- Selle külmiku kasutuselt kõrvaldamisel eemaldage ukсед/ uksetihendid ning ukseulgurid, et välistada väikelaste või loomade sügavkülmikusse lõksu jäämist. Lastel peab olema järelevaataja, kes tagab, et seadmega ei mängita. Külmikusse lõksu jäämisel võib laps saada kehavigastusi või surnuks lämbuda.
 - Külmikusse lõksu jäämisel võib laps saada kehavigastusi ja surnuks lämbuda.
- Isolatsioonis kasutatakse tsüklopentaani. Isolatsioonimaterjalis sisalduvad gaasid tuleb utiliseerida erimeetodiga. Lisateabe saamiseks külmiku keskkonnasõbraliku utiliseerimise kohta võtke ühendust vastava asutusega.
- Hoidke pakkematerjal laste käeulatusesst väljas, kuna pakend võib osutada lastele ohtlikuks.
 - Lapsed võivad koti pähe tõmbamise tagajärjel lämbuda.

Täiendavad nõuanded õigesti kasutamiseks

- Elektrikatkestuse korral helistage oma elektriteenuse pakkujale ja küsige, kui kaua katkestus kestab.
 - Enamik voolukatkestusi, mis parandatakse tunni või kahe jooksul, ei mõjuta teie külmikus valitsevat temperatuuri. Peaksite siiski voolukatkestuse ajal võimaluse korral vältima külmiku uste avamist.
 - Kui voolukatkestus kestab üle 24 tunni, eemaldage ning visake ära sügavkülmutatud toit.
- Külmik ei pruugi ühtlaselt töötada (külmutatud sisu võib üles sulada või temperatuur võib külmutatud toiduainete kambri liiga kõrgeks tõusta), kui see on pikemat aega seadmele ette nähtud temperatuurivahemikust külmemas keskkonnas.
- Teatud toiduainete külmutamine võib nende omaduste tõttu säilitamist halvasti mõjutada.
- Külmik on jäätumisvaba ja seega puudub vajadus külmiku käsitsi sulatamiseks. See teostatakse automaatselt.
- Temperatuuri tõus sulatamise ajal vastab ISO nõuetele. Kui soovite ennetada külmutatud toidu temperatuuri tõusu seadme sulatamisel, mähkige külmutatud toit mitme ajalehekihi sisse.
- Ärge sügavkülmutage uuesti täielikult sulanud toiduaineid.
- Kahe tärniga sektsiooni(de)s või kahe tärniga märgistatud kambri(te)s (✳✳) on temperatuur veidi kõrgem sügavkülmiku teistest kambritest. Kahetärnilis(t)e osa(de) või kambri(te) asukoht (asukohad) sõltub (sõltuvad) tootest, seega vt tarnitud osade juhiseid ja/või tingimusi.

Juhised elektri- ja elektroonikaseadmete jäätmete kohta



Õige viis toote kasutuselt kõrvaldamiseks (elektriliste ja elektrooniliste seadmete jäätmed)

(Kehtib riikides, kus jäätmed kogutakse sorteeritult)

Selline tähistus tootel või selle tarvikutel või dokumentidel näitab, et toodet ega selle elektroonilisi tarvikuid (nt laadija, peakomplekt, USB-kaabel) ei tohi kasutusaja lõppemisel käidelda koos muude olmejäätmetega. Selleks et vältida jäätmete kontrollimatu käitlemisega seotud võimaliku kahju tekitamist keskkonnale või inimeste tervisele ning edendada materiaalsete vahendite säästvat taaskasutust, eraldage need esemed muudest jäätmetest ja suunake need vastutustundlikult taasinglusse.

Kodukasutajad saavad teavet nende esemete keskkonnaohutu taaskasutamise kohta kas toote müüjalt või keskkonnaametist.

Firmad peaksid võtma ühendust tarnijaga ning kontrollima ostulepingu tingimusi ja sätteid. Toodet ega selle elektroonilisi tarvikuid ei tohi panna muude hävitamiseks mõeldud kaubandusjäätmete hulka.

Teavet Samsungi keskkonnahoiu ja tootega seotud kohustuste kohta (nt REACH, WEEE, patareid) leiате meie jätkusuutlikkuse veebilehelt www.samsung.com

(Ainult Euroopa riikides ja Ühendkuningriigis müüdavate toodete puhul.)

Paigaldamine

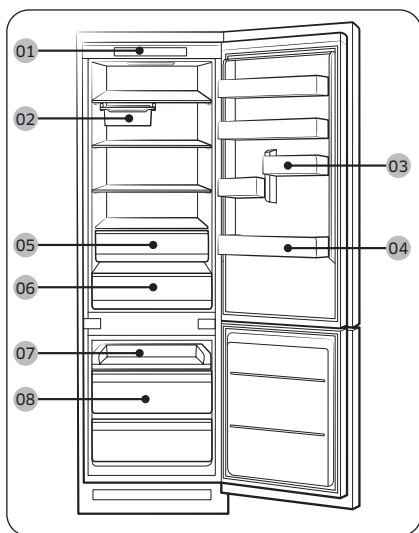
Enne külmiku kasutamist järgige toodud juhiseid hoolikalt, et tagada selle nõuetekohane paigaldamine ja vältida õnnetusjuhtumeid.

⚠ HOIATUS

- Kasutage külmikut ainult sihtotstarbeliselt ja selles kasutusjuhendis kirjeldatud viisil.
- Mis tahes hooldust peab teostama kvalifitseeritud tehnik.
- Kõrvaldage toote pakkematerjal kohalike eeskirjade järgi.
- Elektrilöögi vältimiseks ühendage külmik enne hooldamist või osade vahetamist vooluvõrgust lahti.

Külmiku ülevaade

Külmiku tegelik välimus ja elementide nimekiri võivad erineda sõltuvalt mudelist ja riigist.



- 01 Põhipaneel
- 02 Liikuv alus *
- 03 Külmiku uksehahtel / munarest
- 04 Pudelishahtel
- 05 Optimal Fresh ala
- 06 Kõõgiviljade kast
- 07 Sügavkülmiku liugriiul
- 08 Sügavkülmiku sahtel

* ainult teatud mudelitel

📖 MÄRKUS

Parima energiatõhususe saavutamiseks veenduge, et kõik riivid, sahtlid ja korvid oleks nende algsetel kohtadel.

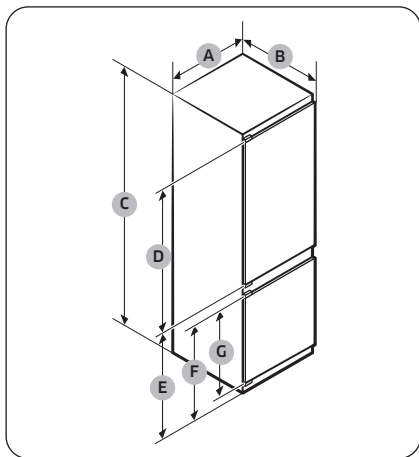
Üksikasjalikud paigaldusjuhised

ETAPP 1 Koha valimine

Paigalduskoha nõuded

- Tugev, tasane pind ilma vaiba või põrandakatteta, mis võib ventilatsiooni takistada.
- Asub otsesest päikesevalgusest eemal.
- Piisavalt ruumi ukse avamiseks ja sulgemiseks.
- Asub soojusallikast eemal.
- Piisavalt ruumi hooldus- ja parandustöödeks.
- Temperatuurivahemik: 10 °C kuni 43 °C.

Toote mõõtmed

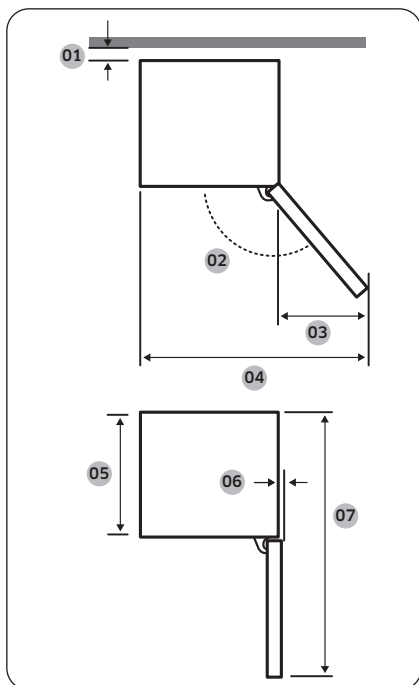


A	690±2
B	550±2 (koos uksega)
C	1935±2
D	1147
E	735
F	671
G	621

(ühik: mm)

Paigaldamine

Toote üldmõõtmed



01 *	30 soovitatav
02	95° soovitatav
03	59,3
04	749,3
05	510
06	1
07	1203,6

* 01: kapist toote tagaküljeni.

(ühik: mm)

MÄRKUS

- Märgitud energiatarve põhineb tingimustel, kus kapi ja toote tagaküljel on 30 mm vahe. Toode töötab korralikult isegi alla 30 mm vahe korral, kuid see suurendab veidi energiatarvet.
- Soovitame kasutada kappi paksusega 18 mm, mille hingede paksus on alla 20 mm.

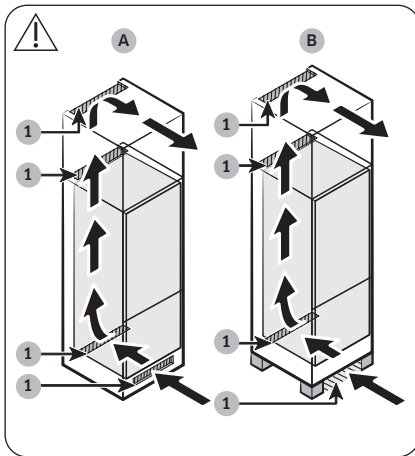
MÄRKUS

- Ülalolevas tabelis toodud mõõtmed võivad olenevalt mõõtmisviisist erineda.
- Sisseehitatud paigalduse korral vt paigaldusjuhendit.

Kapi ventilatsioonisüsteem

Nagu joonisel näidatud, ringleb külmikusse sisenev õhk mööda kapi ventilatsioonikanalit (vt noolte suunda). Kapi peab olema vähemalt 200 cm² (l x k: 500 x 40 mm) ruumi nii õhu sissevõtu- kui ka väljalaskeava jaoks. Lisaks peab kapi olema tagumine ventilaator, millel on vähemalt 200 cm² (l x k: 500 x 40 mm) vaba ruumi kapi taga alaosas.

Õhu sissevõtuava

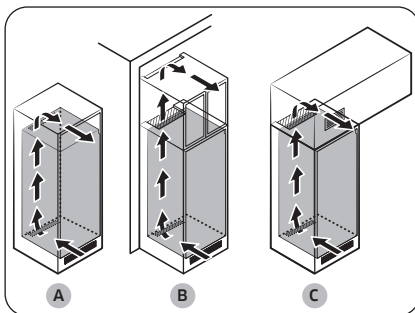


1	200 cm ²
---	---------------------

Õhu sissevõtuava peab asuma olenevalt kapi tüübist ühes näidetes toodud või sarnases kohas.

- A. Kapis olev ventilatsiooniava.
- B. Jalgadega kapp.

Õhu väljalaskeava



Õhu väljalaskeava peab asuma olenevalt kapi tüübist ühes näidetes toodud või sarnases kohas.

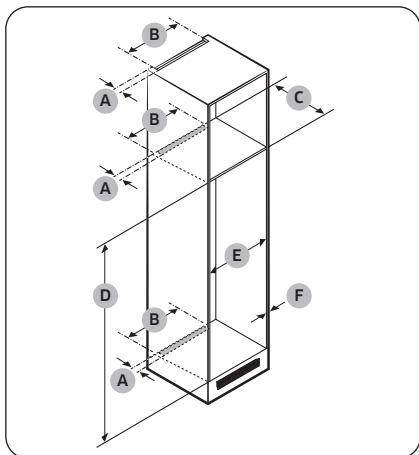
- A. Kohe külmiku kohal koos valikulise ventilatsioonivõrega.
- B. Kapi lae lähedal.
- C. Külmiku kohal koos eraldi sisseehitatud ventilaatoriga.

⚠ ETTEVAATUST!

Olenemata kapi disainist ei tohi ükski paigaldis ventilatsioonisüsteemi blokeerida.

Paigaldamine

Kapi mõõtmed



⚠ ETTEVAATUST!

Kui kapil on uks, siis veenduge selle kaldu vajumise või eest ära kukkumise vältimiseks, et see pole raske.

Kapiuks	Paksus (mm)	Kaal (mm)
Külmiku pool	Min 16	Max 23
Sügavkülmiku pool	Max 19	Max 15,5

Kõik toote rikked, mis on tingitud alljärgnevast, ei kuulu garantii alla.

1. Valel paigaldustingimused või vale kapi suurus.
2. Defektne kapp.
3. Paigaldaja või kasutaja tehtud vead.

Liikumisruum

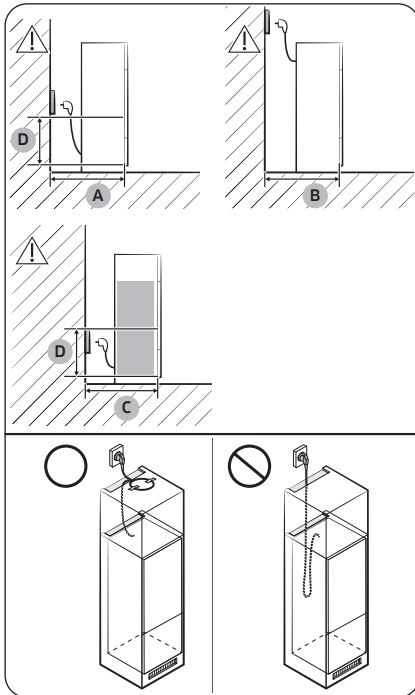
Vt allpool toodud pilte ja tabelit paigaldamiseks vajaliku ruumi jaoks.

	A (mm)	B (mm)	C (mm)	D (mm)	E (mm)	F (mm)	Märkus
Min	40	500	570	1938	712	-	Hing: 17 mm
Soovitav			580	1940	714	-	
Max			-	1942	720	19	

📖 MÄRKUS

- Märgitud energiatarve põhineb 580 mm sügavusega kapil. Toode töötab korralikult ka 570 mm sügavusega kapis, kuid see suurendab veidi energiatarvet.
- Kui kapp on kõrgem kui maksimaalne mõõt (1942 mm), peate kasutama vahe kinnikatmiseks muid viimistlusmaterjale.

Pistikupesa asukohta ja vajaliku ruumi arvestamine



A	Min 590
B	Min 570
C	Min 580
D	240

(ühik: mm)

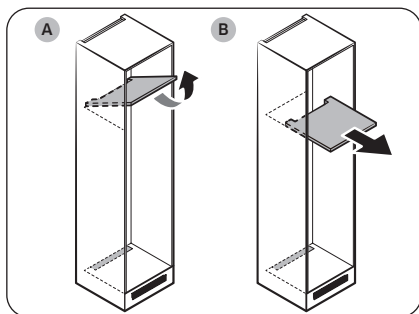
MÄRKUS

Kui paigaldate külmiku 570 mm sügavusega kappi, siis veenduge, et toitekaabel oleks paigutatud külmiku küljele, enne kui kaabli pistikupessa ühendate. Kui toitekaabel asub külmiku taga, võib see vähendada energiatõhusust.

Paigaldamine

Kapi tüüp

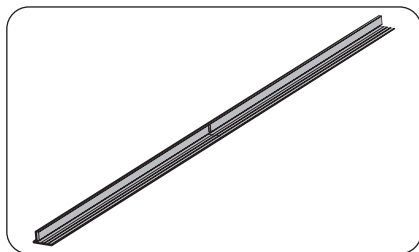
Soovitav on kasutada ühte järgmistest kapi tüüpidest.



MÄRKUS

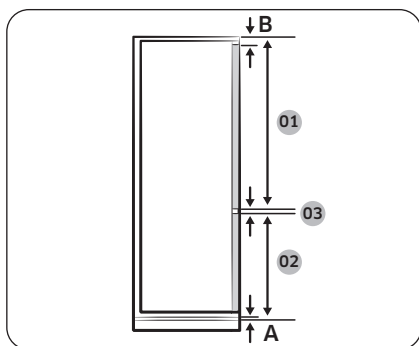
Kui kasutate ühte neist kapi tüüpidest, ei pea te defektse peamise trükkplaadi hooldamiseks põhiseadet kapist eemaldama. Kui kasutate muud tüüpi kappi, peate enne hooldust põhiseadme kapist eemaldama.

- A. Ülesklapitav
- B. Väljaliikuv



MÄRKUS

- Mittesoovitatud suurusega kapi kasutamisel võib külmiku ja kapi vahel olev tihend pärast külmiku kappi paigaldamist lahti tulla.



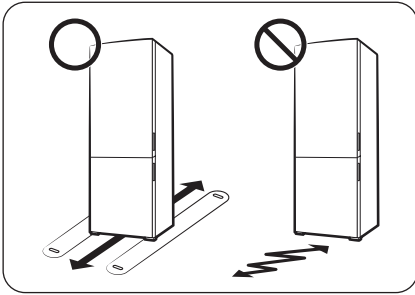
MÄRKUS

Kapi, mille jaoks on vaja 3 mm vahet (03), paigaldamiseks vt allpool kapi viitetabelit.

01	Min 1204 + B Max 1262 + B
02	Min 670 + A Max 731 + A
03	3 mm (külmiku ja sügavkülmiku ukse vahe)

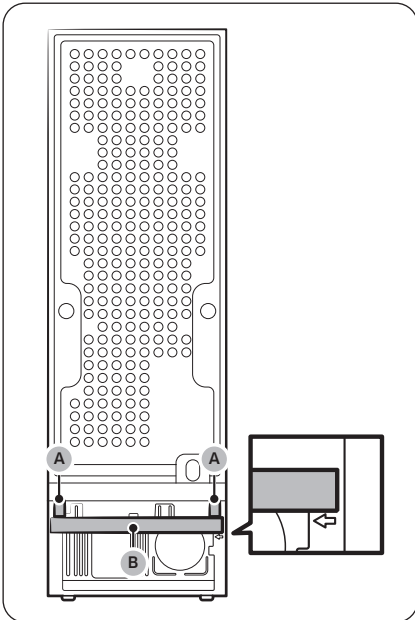
- A. Esipaneeli alumine serv ventilatsioonitava kohal
- B. esipaneeli etteulatuv osa

ETAPP 2 Põrand



- Põrand, millele külmik paigaldatakse, peab kandma täiesti täis külmikut.
- Põranda kaitsmiseks pange külmiku iga jala alla suur papitükk.
- Kui külmik on lõplikus asendis, ärge liigutage seda, kui põranda kaitsmine pole just vajalik. Vajaduse korral kasutage liikumisteel paksu paberit või kangatükki, näiteks vana vaipa.

ETAPP 3 Vahemaad (ainult teatud mudelitel)



Kinnitage komplektis olevad vahendid (A) ja käsn (B) joonisel näidatud viisil, et saavutada optimaalne energiakasutus.

⚠ ETTEVAATUST!

Kui külmik ei ole kapi ääres, võite vahendid eemaldada, et külmik oleks kapi ääres, kui optimaalset energiakasutust ei saa tagada.

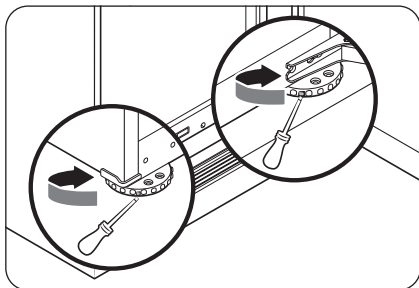
Paigaldamine

ETAPP 4 Reguleerimisjalgade reguleerimine

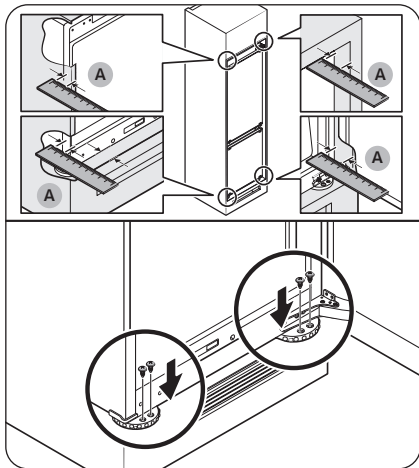
⚠ ETTEVAATUST!

- Külmik tuleb loodida tasasel ja tugeval põrandal. Selle nõude eiramine võib põhjustada kahjustusi külmikule või kehavigastusi.
- Loodimiseks peab külmik olema tühi. Veenduge, et külmikus ei oleks toitu.

Külmiku saab loodi seada eesmistest jalgadest abil, millel on kõrguse reguleerimiseks spetsiaalne kruvi (regulaator). Kasutage reguleerimiseks lamepeakruvikeerajat.



Sisestage lamepeakruvikeeraja vasak- või parempoolse esijala regulaatorisse. Tõstmiseks keerake regulaatorit päripäeva, langetamiseks vastupäeva.



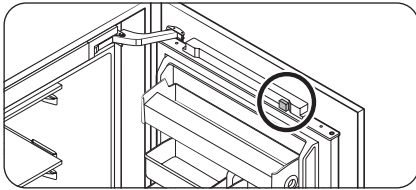
📏 MÄRKUS

Jätke külmiku ja kapi või süvendi vahele kindlasti 41 mm vahe (A: nii liikuva hinge kui ka fikseeritud hinge puhul). Seejärel kinnitage eesmistest jalad kruvidega.

ETAPP 5 Algsed seadistused

Järgmiste etappide sooritamise järel peaks külmik olema täielikult kasutusvalmis.

1. Eemaldage igalt riulinurgalt polüetüleenvahust detail, mis on mõeldud külmiku kaitsmiseks transportimise ajal.
2. Avage uks ning kontrollige, kas lamp hakkab põlema.



3. Eemaldage ukse ülaosas asuvalt magnetilt PE-vaht.

4. Määrake kõige külmem temperatuur ja oodake umbes üks tund. Siis on sügavkülmikus külm temperatuur ja mootor töötab sujuvalt.
5. Oodake kuni külmikus saavutatakse määratud temperatuur. Nüüd on külmik kasutamiseks valmis.

MÄRKUS

Külmiku sisselülitumisel kõlab helisignaali. Helisignaali väljalülitamiseks vajutage nuppu Freezer (Sügavkülmik) või Fridge (Külmik).

Paigaldamine

ETAPP 6 Temperatuurialarm

- Kui sügavkülmik on liiga soe, hakkab külmiku temperatuurikuval vilkuma „-“ ja kõlab alarm. See võib juhtuda siis, kui toide pärast paigaldust esimest korda sisse lülitatakse või kui külmik on voolukatkestuse tõttu liigselt soojenenud.
- Kui see juhtub, vajutage nuppu **Freezer (Sügavkülmik)** või **Fridge (Külmik)**. Olenevalt kumb soojem temperatuur kuvatakse 5 sekundiks. Seejärel kuvatakse tegelik temperatuur. Alarmi inaktiveerimiseks vajutage nuppu **Door Alarm (Uksealarm)**.

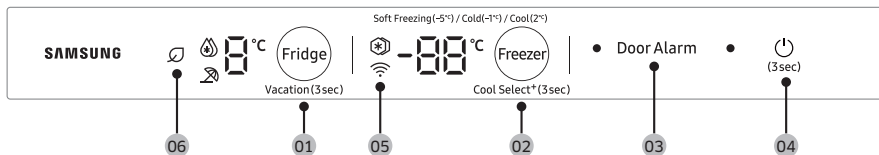
ETAPP 7 Viimane kontroll

Kui paigaldamine on lõppenud, veenduge, et:

- külmik oleks ühendatud toitevõrku ning nõuetekohaselt maandatud;
- külmik oleks paigaldatud tasasele pinnale ning asuks seinast või kapist mõistlikul kaugusel;
- külmik oleks loodis ega kõiguks;
- uks avaneks ja sulguks takistusteta, lamp süttiks automaatselt ukse avamisel.

Kasutamine

Põhipaneel



01 Fridge (Külmik) / Vacation (Puhkus)

02 Freezer (Sügavkülmik) / Cool Select+
(Jahutuse valik+)

03 Door Alarm (Uksealarm)

04 (Toide)

05 Võrguühendus

06 AI Energy Mode

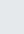

MÄRKUS

Ukse avamisel lülituvad kõik LED-märgutuled korraka sisse ja ukse sulgemisel lülituvad välja.



01 Külmik / Puhkus (3 s)

Fridge (Külmik)	<p>Külmiku temperatuuri reguleerimiseks vajutage nuppu Fridge (Külmik) vastava temperatuuri valimiseks.</p> <p>Saate muuta temperatuuri vahemikus 1 °C ja 7 °C (vaiketemperatuur: 3 °C).</p> <p>Kiirjahutus</p> <p>Funktsioon Kiirjahutus kiirendab jahutamisprotsessi maksimaalsele kiirusele. Külmik töötab kaks ja pool tundi täiskiirusel ning seejärel taastub eelnev temperatuur.</p> <ul style="list-style-type: none">Funktsiooni Kiirjahutus aktiveerimiseks valige temperatuur 1 °C ja seejärel vajutage nuppu Fridge (Külmik), et valida Kiirjahutus. Vastav näidik süttib ja külmik kiirendab jahutamisprotsessi.Funktsiooni Kiirjahutus inaktiveerimiseks vajutage uuesti nuppu Fridge (Külmik). Seejärel seatakse külmiku temperatuur tagasi väärtusele 7 °C. <p> MÄRKUS</p> <p>Funktsiooni Kiirjahutus kasutamine suurendab energiatarvet. Lülitage see kindlasti välja ja taastage eelmine temperatuur, kui te ei soovi seda kasutada.</p>
-----------------	---

Kasutamine

Vacation (Puhkus)	<p>Kui lähete puhkusele või ärireisile või teil pole vaja külmikut pikka aega kasutada, kasutage režiimi Vacation (Puhkus).</p> <ul style="list-style-type: none">Funktsiooni Vacation (Puhkus) aktiveerimiseks hoidke nuppu Fridge (Külmik) 3 sekundit all. Näidik Vacation On indicator (Puhkus sees) () süttib ja külmiku temperatuuriküva lülitub välja. Külmiku temperatuur on madalam kui 17 °C, ent sügavkülmik töötab edasi, nagu eelnevalt määratud.Funktsiooni Vacation (Puhkus) inaktiveerimiseks hoidke nuppu Fridge (Külmik) 3 sekundit all. Külmiku eelnev temperatuur taastub. <p> MÄRKUS</p> <ul style="list-style-type: none">Enne režiimi Vacation (Puhkus) kasutamist eemaldage külmikust kindlasti kõik toiduained.Režiim Vacation (Puhkus) keelatakse, kui reguleerite temperatuuri.
-------------------	--

02 Sügavkülmik / Jahutuse valik+ (3 s)

Freezer (Sügavkülmik)	<p>Nuppu Freezer (Sügavkülmik) saab kasutada sügavkülmiku temperatuuri määramiseks.</p> <p>Saadaolevad temperatuurid on vahemikus -15 °C kuni -23 °C (vaikimisi -19 °C).</p> <p> MÄRKUS</p> <p>Režiimis Cool Select (Jahutuse valik) ei saa temperatuuri muuta.</p> <p>Kiirkülmutus</p> <p>Kiirkülmutus kasutab külmutamisprotsessi kiirendamiseks maksimaalset ventilaatori kiirust. Sügavkülmik töötab täisvõimsusel 50 tundi ning seejärel taastub eelnev temperatuur.</p> <ul style="list-style-type: none">Funktsiooni Kiirkülmutus aktiveerimiseks valige temperatuur -23 °C ja seejärel vajutage nuppu Freezer (Sügavkülmik), et valida Kiirkülmutus. Vastav näidik () süttib ja külmik kiirendab külmutamisprotsessi.Kui funktsiooni Kiirkülmutus protsess on lõppenud, kustub vastav näidik ja sügavkülmiku eelnev temperatuur taastub.Funktsiooni Kiirkülmutus inaktiveerimiseks vajutage uuesti nuppu Freezer (Sügavkülmik). Sügavkülmiku eelnev temperatuur taastub.Suurte toiduainekoguste külmutamiseks aktiveerige funktsioon Kiirkülmutus vähemalt 20 tundi enne toiduainete asetamist sügavkülmikusse.
-----------------------	---

Cool Select+ (Jahutuse valik+)	<p>Iga kord, kui hoiate nuppu Freezer (Sügavkülmik) 3 sekundit all, vahetub töörežiim järgmises järjekorras.</p> <p>Freeze (Külmutus) → Soft Freezing (Kerge külmutamine) (-5 °C) → Cold (Külm) (-1 °C) → Cool (Jahutus) (2 °C)</p> <p>⚠ ETTEVAATUST!</p> <ul style="list-style-type: none"> • Kui valite režiimi Freezer (Sügavkülmik) asemel režiimi Cool Select+ (Jahutuse valik+), võib säilitatavast toidust vedelikke lekkida. • Ärge säilitage liha või kala pikka aega režiimil Cool Select+ (Jahutuse valik+). Säilitatava toidu valede temperatuuriseadete tõttu võib toit külmuda või rikneda. • Kui külmiku toide taastub pärast pikaajalist väljalülitatud olekut, võidakse režiimi Cool Select+ (Jahutuse valik+) seaded tehase vaikeseadetele lähtestada. Kontrollige režiimi Cool Select+ (Jahutuse valik+) seadeid enne külmiku kasutamist.
-----------------------------------	---

03 Uksealarm

Saate määrata meeldetuletuseks alarmi. Kui uks on jäänud lahti kauemaks kui 2 minutit, kõlab alarm ja alarminäidik hakkab vilkuma.

Saate alarmi aktiveerida ja inaktiveerida, vajutades nuppu **Door Alarm (Uksealarm)**.

04 ☺ (Toide)

Külmiku sisselülitamiseks hoidke nuppu ☺ 3 sekundit all.

Kui hoiate nuppu ☺ uuesti 3 sekundit all, lülituvad külmik ja sügavkülmik ning lambid välja.

05 Võrguühendus

Ikoon näitab, et külmik on võrku ühendatud. Kui Wi-Fi ikoon vilgub, soovitage külmiku ühendada rakendusega SmartThings. Külmikut saate juhtida ja jälgida rakenduses SmartThings. Lisateavet leiate jaotisest „SmartThings (ainult teatud mudelitel)“.

06 AI Energy Mode

☑ kuvatakse, kui AI Energy Mode töötab. Režiimi AI Energy Mode saate sisse või välja lülitada rakenduses SmartThings.

Kasutamine

Wi-Fi sisse- või väljalülitamine (ainult teatud mudelitel)

Wi-Fi sisse- või väljalülitamiseks hoidke nuppu Fridge (Külmik) all 10 sekundit. Ekraanil näete 5 sekundi jooksul Wi-Fi olekut (nagu on näidatud joonisel).

Wi-Fi on sees



Wi-Fi on väljas



MÄRKUS

- Külmiku ühendamiseks rakendusega SmartThings peate Wi-Fi sisse lülitama.
- Lisateavet leiate jaotisest „SmartThings (ainult teatud mudelitel)“.

SmartThings (ainult teatud mudelitel)

Paigaldamine

Küllastage Google Play poodi, Galaxy Appsi või Apple App Store'i ja otsige rakendust SmartThings. Laadige Samsung Electronicsi pakutav rakendus SmartThings oma nutiseadmesse alla ja installige see.

MÄRKUS

- Rakendust SmartThings toetava tarkvara versiooni võidakse tootja operatsioonisüsteemi toe eeskirjade alusel muuta. Seoses rakendusega SmartThings või rakenduse toetavate funktsioonidega võidakse ka olemasoleva operatsioonisüsteemi versiooni uute rakendusvärskenduste eeskirjad kasutus- või turvakaalutlustel peatada.
- Rakendust SmartThings võidakse parema kasutusmugavuse või jõudluse tagamiseks ilma ette teatamata muuta. Kuna mobiiltelefoni operatsioonisüsteemi versiooni värskendatakse iga aasta, värskendatakse ka rakendust SmartThings uusima operatsioonisüsteemi põhjal pidevalt. Kui teil on küsimusi seoses ülaltoodud teabega, võtke meiega ühendust aadressil st.service@samsung.com
- Soovitatud krüptimissüsteemid on WPA/TKIP ja WPA2/AES. Uuemaid ega ebastandardseid Wi-Fi autentimisprotokolle ei toetata.
- Juhtmeta võrke võib mõjutada ümbritsev juhtmeta side keskkond.
- Kui teie internetiteenuse pakkuja on registreerinud tuvastamiseks teie arvuti või modemi MAC-aadressi, ei pruugi Samsungi nutikülmik internetiga ühendust luua. Sellisel juhul pöörduge tehnilise abi saamiseks internetiteenuse pakkuja poole.
- Teie võrgusüsteemi tulemüüri seaded võivad takistada Samsungi nutikülmikul interneti pääsemist. Tehnilise abi saamiseks pöörduge internetiteenuse pakkuja poole. Sümtomi püsimisel pöörduge Samsungi kohaliku hoolduskeskuse või jaemüüja poole.
- Juhtmeta pääsupunkti seadete konfigureerimiseks vaadake pääsupunkti (ruuter) kasutusjuhendit.
- Samsungi nutikülmikud toetavad IEEE 802.11 b/g/n (2,4 GHz) protokolle. (Soovitatav on IEEE 802.11 n.)
- Volitamata Wi-Fi-ruuteritel ei pruugi olla võimalik kohalduvate Samsungi nutikülmikutega ühendust luua.

Kasutamine

Samsungi konto

Rakenduse kasutamiseks peate registreerima Samsungi konto. Kui teil ei ole Samsungi kontot, järgige tasuta konto loomiseks rakenduses kuvatavaid juhtnööre.

Alustamine

Lülitage ühendatav seade sisse, avage telefonis rakendus SmartThings ja seejärel järgige allolevaid juhiseid.

Kui ilmub hüpikteade, et leitud on uus seade, puudutage nuppu **ADD NOW (LISA KOHE)**.

Kui hüpikteadet ei ilmu, puudutage nuppu **+** ja valige ühendatav seade saadaolevate seadmete loendist.

Kui teie seadet pole saadaolevate seadmete loendis, puudutage valikut **Supported Devices (Toetatud seadmed)**, valige seadme tüüp (Refrigerator (Külmik)) ja valige seejärel konkreetne seadme mudel.

Järgige seadme seadistamiseks rakenduses olevaid juhiseid. Kui seadistamine on lõpule jõudnud, kuvatakse külmiku ekraanil **Devices (Seadmed)** „kaardina“.

Sidusjuhtimine

Saate jälgida ja juhtida külmikut kodus ning liikvel olles.

- Puudutage rakenduse SmartThings juhtpaneelil külmiku ikooni või puudutage juhtpaneeli allosas ikooni **Devices (Seadmed)** ja seejärel puudutage külmikapi „kaart“, et avada leht Refrigerator (Külmik).
- Kontrollige külmiku tööolekut või teateid ning siis vajaduse korral muutke suvandeid või seadeid.

MÄRKUS

Külmiku mõni suvand või seade ei pruugi kaugjuhtimiseks saadaval olla.

Kategooria	Üksus	Kirjeldus
Jälgimine ja juhtimine	Külmiku temperatuur	Saate seada ja jälgida külmiku soovitud temperatuuri.
	Kiirjahutus	Saate lülitada funktsiooni Kiirjahutus sisse või välja ning kontrollida praegusi seadeid.
	Sügavkülmiku temperatuur	Saate seada ja jälgida sügavkülmiku soovitud temperatuuri.
	Kiirkülmutus	Saate lülitada funktsiooni Kiirkülmutus sisse või välja ning kontrollida praeguseid seadeid.
Alarmid	Liiga kõrge temperatuur	See alarm käivitub, kui külmiku temperatuur on liiga kõrge.
	Ukse avamine	See alarm käivitub, kui uks on olnud teatud aja lahti.
AI Energy Mode *	<p>Režiimi AI Energy Mode saate sisse või välja lülitada rakenduse SmartThings menüüs Energy (Energia).</p> <p>Režiimi AI Energy Mode olekut saate vaadata rakendusest SmartThings.</p> <p>Mõnel mudelil ilmub põhipaneelile ikoon , mis näitab, et AI Energy Mode töötab. (ainult teatud mudelitel)</p> <p>Režiimi AI Energy Mode sisselülitamine vähendab energiakulu, kuid võib vähendada ka jahutusjõudlust.</p>	

* ainult teatud mudelitel

Kasutamine

Säilitusteave

Toidu külmutamine

1. Pakkige toit õhukindlalt, kasutades sobivat pakkematerjali.
2. Tihendage pakend.
3. Märjastage pakend sisu ja kuupäeva sildiga.

Pakkematerjalid

- Toidu pakendamiseks sobilikud materjalid on plastkile, polüetüleenist puhutud kile, alumiiniumfoolium ja külmutuskarbid.
- Toidu pakendamiseks ei sobi järgmised materjalid: pakkepaber, küpsetuspaber, tsellofaan, toiduainetele mõeldud prügikotid ja kasutatud ostukotid.

Tihendusmaterjalid

Kummipaelad, plastklambrid, nõör, külmakindel kleeplint vms materjal. Kotte ja polüetüleenist puhutud kilet saab tihendada kiletihendiga.

Külmutatud toidu säilitusaeg

Säilitusaeg erineb olenevalt toiduaine tüübist ja säilitustemperatuurist. Järgmised säilitusandmed põhinevad temperatuuril -18 °C (0 °F).

- Värske linnuliha (terve kana), värske liha (lõigud, praetükid): kuni 12 kuud
- Kala (lahja kala, keedetud kala), värsked krevetid, karbid, kalmaarid: kuni 6 kuud
- Pitsa, vorstid: kuni 2 kuud

MÄRKUS

Lisateabe saamiseks külastage FDA veebisaiti (<http://www.fda.gov/>).

Sulatamine

Külmutatud toidu sulatamiseks on järgmised võimalused.

- Loomulikul teel toatemperatuuril
- Loomulikul teel külmikus
- Elektriahjus, küttega või kütteta
- Mikrolaineahjus

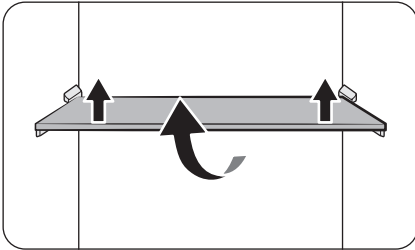
MÄRKUS

- Ärge külmutage sulatatud toitu uuesti. Mõni toiduosa ei pruugi täielikult külmuda.
- Ärge säilitage külmutatud toitu maksimaalsest säilitusajast kauem.

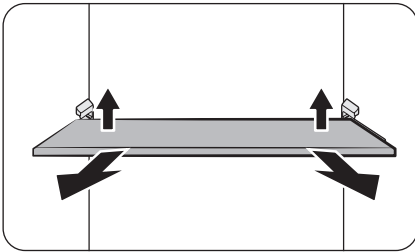
Hooldus

Käsitsemine ja hooldus

Riiulid

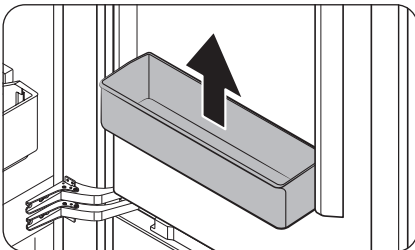


1. Tõstke riiuli esiosa veidi üles.



2. Tõstke riiuli tagaosa veidi üles ja tõmmake riiulit eemaldamiseks ettepoole.

Uksesahtlid



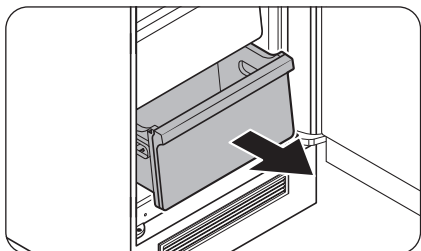
Hoidke uksesahtlist kahe käega kinni ja tõstke seda üles, et see eemaldada.

⚠ ETTEVAATUST!

Õnnetuste ennetamiseks tühjendage uksesahtlid enne nende eemaldamist.

Hooldus

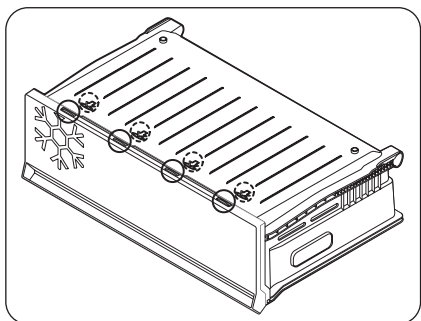
Sahtlid



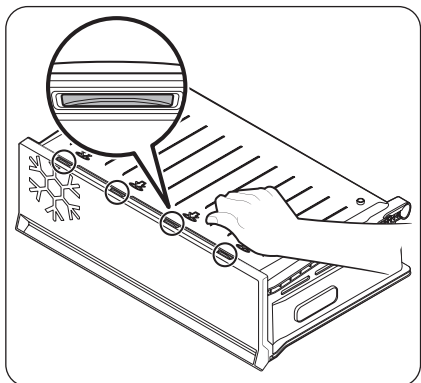
Tõstke sahtli esiotsa veidi ja libistage see välja.

Sahtli kate lahtimonteerimine

Sahtli saab põhjalikuks puhastamiseks lahti võtta.



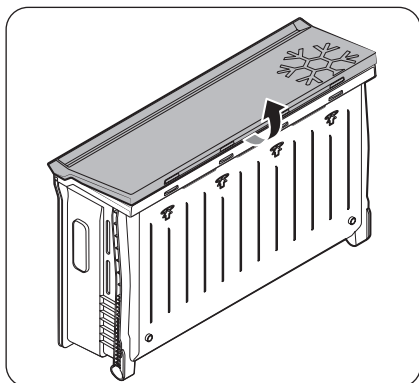
1. Eemaldage sahtel külmikust.
2. Pöörake sahtel ümber ja asetage see põrandale. Kontrollige nelja kinnitit põhjas.



3. Suruge noolega märgitud osa sahtli põhjas peopesaga, et kinnitid vabastada.
 - Vajutage kõiki nelja kinnitit ükshaaval, et need vabastada.

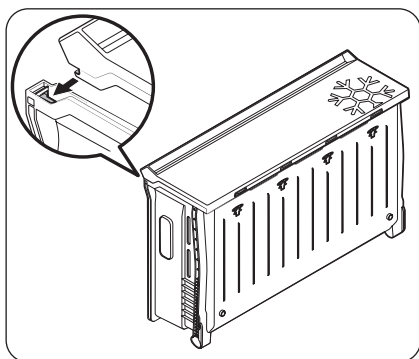
⚠ ETTEVAATUST!

Liigse jõu rakendamine sahtlile võib põhjustada purunemist ja tekitada vigastuste ohtu.



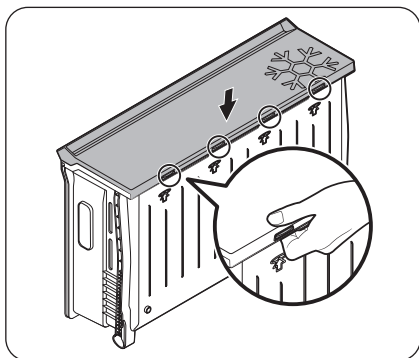
4. Tõmmake sahtli esiosa, et eraldada see ülejäänud sahtlist.

Sahtli katte kokkumonteerimine



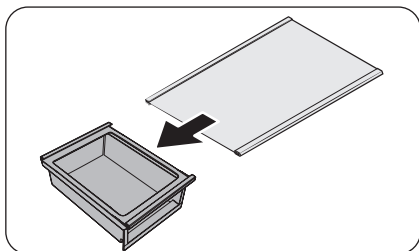
1. Asetage sahtel pörandale, esiosaga ülespoole. Joondage konksud sahtli esiosal, nii vasakul kui paremal küljel süvenditega ja seejärel klõpsake need paika.

Hooldus



2. Suruge katte esiosa, veendudes et neli kinnitit (märgitud joonisel ringidega) oleks korralikult kinnitatud.

Aluseriuli teisaldamine



1. Tõstke riiuli esiosa veidi üles.
2. Tõstke riiuli tagaosa veidi üles ja tõmmake riiulit eemaldamiseks ettepoole.
3. Eemaldamiseks liigutage riiul küljele välja.

Puhastamine

Sisemus ja välispind

⚠ HOIATUS

- Ärge kasutage puhastamiseks benseeni, vedeldit, äädikat, vedelat valgendit, söögisoodat, sidruni, soola segu või kodu/auto puhastusvahendit, näiteks Clorox™-it. Need võivad kahjustada külmiku pinda ning põhjustada tulekahju.
- Ärge pihustage külmikule vett. See võib põhjustada elektrilöögi.

Eemaldage pistiku klemmidelt ja kontaktpunktidelt regulaarselt kõik võõrained, nt tolm või vesi, kasutades kuiva lappi.

1. Ühendage toitejuhe lahti. (Lülitage toide välja)
2. Kasutage külmiku sisemuse ja välispinna puhastamiseks niisutatud pehmet kiuvaba lappi või majapidamispaberit.
3. Pärast puhastamist kuivatage hoolikalt, kasutades kuiva lappi või majapidamispaberit.
4. Ühendage toitejuhe. (Lülitage toide sisse)

Kummitihendid

Kui ukse kummitihendid määrduvad, ei pruugi uks korralikult sulguda, põhjustades külmiku jõudluse ja tõhususe vähenemist. Kasutage kummitihendite puhastamiseks nõrgatoimelist pesuvahendit ja niisket lappi. Seejärel kuivatage hoolikalt lapiga.

Asendamine

LED-lambid

Külmiku lampide vahetamiseks võtke ühendust Samsungi teeninduskeskusega.

⚠ HOIATUS

- Lampe ei tohi ise vahetada. Ärge proovige ise lampi vahetada. See võib põhjustada elektrilöögi.

Valgusti (valgusallikas)

Toode sisaldab energiatõhususe klassi <G> Valgusallikat.

Valgustid ja/või juhtseadised ei ole kasutaja poolt hooldatavad. Toote valgustite ja/või juhtseadiste vahetamiseks võtke ühendust Samsungi teeninduskeskusega.

Üksikasjalikud suunised teie toote valgustite või juhtseadiste asendamise kohta leiate Samsungi veebisaidilt (<http://www.samsung.com>), avades jaotise Support > Support Home ja sisestades mudeli nime.

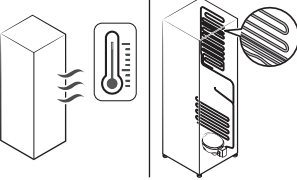
Valgustite ja/või juhtseadiste demonteerimise kohta üksikasjalike suuniste jaoks järgige lihtsalt ülalkirjeldatud viisil kättesaadavaid asendusjuhiseid.

Tõrkeotsing

Enne teenindusse helistamist vaadake üle alltoodud punktid. Kõigi teeninduskõnede eest, mis puudutavad tavaolukordi (mitte veaolukordi), tuleb kasutajatel tasu maksta.

Üldine

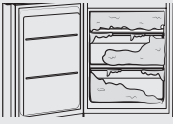
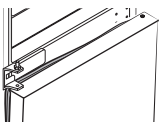
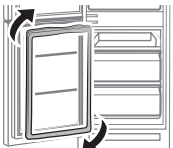
Temperatuur

Probleem	Võimalikud põhjused	Lahendus
Külmik/sügavkülmik ei tööta. Külmiku/sügavkülmiku temperatuur on kõrge.	<ul style="list-style-type: none"> Toitejuhe pole korralikult ühendatud. (või toide on väljas.) 	<ul style="list-style-type: none"> Ühendage toitejuhe korralikult. (või lülitage toide sisse.)
	<ul style="list-style-type: none"> Temperatuuri juhtseadis pole õigesti määratud. 	<ul style="list-style-type: none"> Reguleerige temperatuur madalamale väärtusele.
	<ul style="list-style-type: none"> Külmik asub küttekeha lähedal või otsese päikesevalguse käes. 	<ul style="list-style-type: none"> Hoidke külmikut eemal otsesest päikesevalgusest või küttekehast.
	<ul style="list-style-type: none"> Külmiku külgedel/taga pole piisavalt vaba ruumi. 	<ul style="list-style-type: none"> Tagage vähemalt 7 mm vaba ruumi kapi taga seinast ja küljeseintest.
	<ul style="list-style-type: none"> Puhkuserežiim on aktiveeritud. 	<ul style="list-style-type: none"> Inaktiveerige puhkuserežiim.
	<ul style="list-style-type: none"> Külmik on liiga täis. Toit blokeerib külmiku ventilatsiooniavasid. 	<ul style="list-style-type: none"> Ärge pange külmikut liiga täis. Veenduge, et toit ei blokeeriks ventilatsiooniavasid.
Külmiku/sügavkülmiku temperatuur on liiga madal.	<ul style="list-style-type: none"> Temperatuuri juhtseadis pole õigesti määratud. 	<ul style="list-style-type: none"> Reguleerige temperatuur kõrgemale väärtusele.
Sisesein on kuum.	<ul style="list-style-type: none"> Külmiku siseseinas on kuumuskindel torustik. 	<ul style="list-style-type: none"> Kondensatsiooni tekkimise vältimiseks on külmiku esinurkades kuumuskindlad torud. Ümbritseva temperatuuri tõusmisel ei pruugi seade tõhusalt töötada. Tegu pole süsteemi rikkega. 

Lõhn

Probleem	Võimalikud põhjused	Lahendus
Külmikus on tavatu lõhn.	<ul style="list-style-type: none">Roiskunud toit.	<ul style="list-style-type: none">Puhastage külmik ja eemaldage kõlbmatu toit.
	<ul style="list-style-type: none">Tugeva lõhnaga toit.	<ul style="list-style-type: none">Veenduge, et tugeva lõhnaga toiduained oleksid õhukindlalt pakitud.

Härmatis

Probleem	Võimalikud põhjused	Lahendus
Ventilaatorite ümber on tekkinud härmatis.	<ul style="list-style-type: none">Toit blokeerib ventilatsiooniavasid.	<ul style="list-style-type: none">Veenduge, et toit ei blokeeriks ventilatsiooniavasid.
Siseseintele on tekkinud härmatis.	<ul style="list-style-type: none">Uks pole korralikult suletud.	<ul style="list-style-type: none">Veenduge, et toit ei takistaks ukse sulgemist. Puhastage uksetihend.
Üleliigne jää sügavkülmikus. 	<ul style="list-style-type: none">Uks ei sulgu korralikult, sest uksetihendit ei vahetatud koos uksepooluse vahetamisega. 	<ul style="list-style-type: none">Eemaldage uksetihend, pöörake seda 180° ja kinnitage see siis taas uksele. 

Kondensatsioon

Probleem	Võimalikud põhjused	Lahendus
Siseseintele tekib kondensatsioon.	<ul style="list-style-type: none">Kui uks jäetakse lahti, pääseb niiskus külmikusse.	<ul style="list-style-type: none">Eemaldage niiskus ja ärge avage ust pikaks ajaks.
	<ul style="list-style-type: none">Suure niiskussisaldusega toit.	<ul style="list-style-type: none">Veenduge, et toit oleks õhukindlalt pakitud.

Tõrkeotsing

Alarm

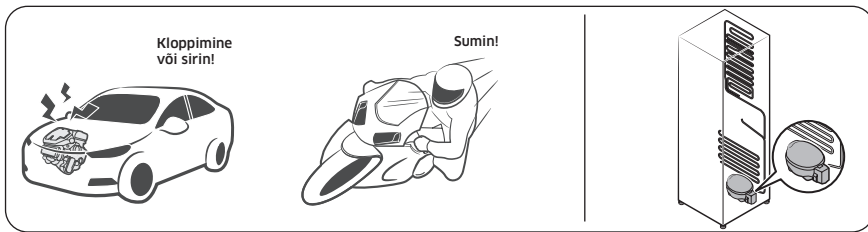
Probleem	Võimalikud põhjused	Lahendus
Kõlab alarm.	<ul style="list-style-type: none">Kui külmiku või sügavkülmiku sisetemperatuur tõuseb ja jääb pikemat aega kõrgeks, hakkab ekraan vilkuma ja kõlab alarm, kuni külmik või sügavkülmik on normaaltemperatuurini jahtunud.Kui uks jääb lahti kauemaks kui kaks minutit, kõlab alarm kuni ukse sulgemiseni.	<ul style="list-style-type: none">Alarmi vaigistamiseks vajutage ükskõik millist nuppu. Kui alarm kordub 12 tunni pärast, pöörduge Samsungi kohaliku teeninduskeskuse poole.

Kas kuulete külmikust ebatavalisi helisid?

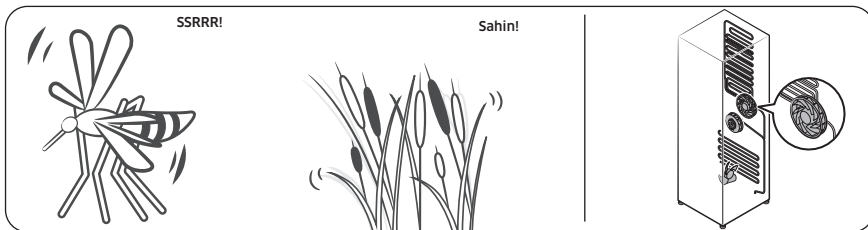
Enne teenindusse helistamist vaadake üle alltoodud punktid. Kõigi teeninduskõnede eest, mis puudutavad tavalisi helisid, tuleb kasutajatel tasu maksta.

Need helid on normaalsed.

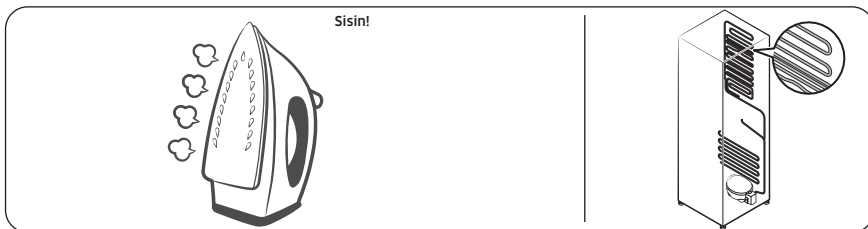
- Toimingu alustamisel või lõpetamisel võib külmik tekitada automootori käivitamisele sarnaseid helisid. Töö stabiliseerumisel need helid vaibuvad.



- Neid helisid võib olla kuulda ventilaatori töötamise ajal. Kui külmik jõuab määratud temperatuurini, pole ventilaatori heli kuulda.

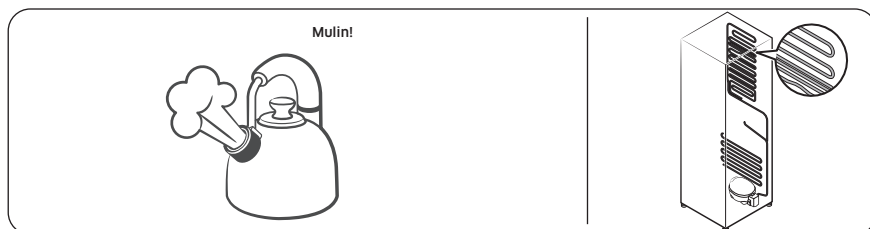


- Sulatustsükli ajal võib vesi tilkuda sulatusseadmele, põhjustades sisisevat heli.

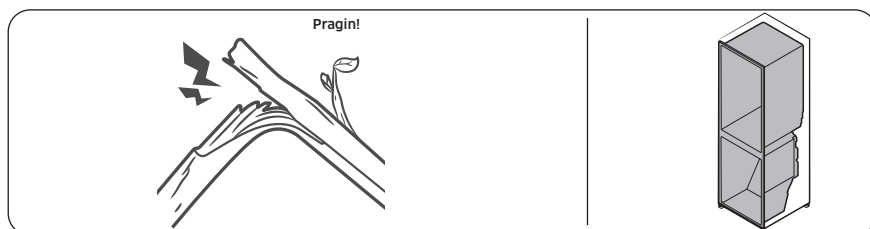


Tõrkeotsing

- Kui külmik jahutab või külmutab, liigub külmutusgaas läbi hermeetiliste torude, tekitades mullitavat heli.




- Külmiku temperatuuri tõusmisel või langemisel tõmbuvad plastosad kokku ja laienevad, tekitades kopsivat heli. Selline müra tekib sulatustsükli ajal või siis, kui elektroonilised osad töötavad.



- Jäävalmistajaga mudelite puhul Kui veeventiil avaneb jäävalmistaja täitmiseks, võib kostuda sumisevat heli.
- Külmiku ukse avamisel ja sulgemisel võib rõhu võrdsustumise tõttu kostuda lõõtsuvat heli.

SmartThings

Probleem	Toiming
Rakendust SmartThings ei leia rakenduste poest.	<ul style="list-style-type: none"> Rakendust SmartThings toetava tarkvara versiooni võidakse tootja operatsioonisüsteemi toe eeskirjade alusel muuta. Seoses rakendusega SmartThings või rakenduse toetavate funktsioonidega võidakse ka olemasoleva operatsioonisüsteemi versiooni uute rakendusvärskenduste eeskirjad kasutus- või turvakaalutlustel peatada.
Rakendus SmartThings ei tööta.	<ul style="list-style-type: none"> Rakendus SmartThings on saadaval ainult kohalduvatele mudelitele. Vana Samsungi nutikülmiku rakendus ei saa Samsung Smart Home'i mudelitega ühendust luua.
Rakendus SmartThings on installitud, kuid ei ole minu külmikuga ühendatud.	<ul style="list-style-type: none"> Rakenduse kasutamiseks peate oma Samsungi kontosse sisse logima. Veenduge, et ruuter töötaks korralikult. Kui Wi-Fi-ikoon külmiku ekraanil ei põle, siis pole võrguühendus veel loodud. Sel juhul kasutage ühenduse loomiseks ja külmiku registreerimiseks teie kodu pääsupunktiga (AP-ga) rakendust SmartThings.
Rakendusse ei saa sisse logida.	<ul style="list-style-type: none"> Rakenduse kasutamiseks peate oma Samsungi kontosse sisse logima. Kui teil ei ole Samsungi kontot, järgige selle loomiseks rakenduses kuvatud suuniseid.
Külmiku registreerimisel kuvatakse tõrketeaded.	<ul style="list-style-type: none"> Lihtne ühendus võib nurjuda, kui pääsupunkt on liiga kaugel või ümbritsev keskkond põhjustab elektrimagnetilisi häireid. Oodake veidi ja proovige uuesti.
Rakendus SmartThings on edukalt külmikuga ühendatud, kuid ei tööta.	<ul style="list-style-type: none"> Väljuge rakendusest SmartThings ja taaskäivitage see uuesti või lahutage ruuter ja ühendage uuesti. Lülitage külmik välja ja seejärel ühe minuti pärast uuesti sisse.
Wi-Fi ikoon vilgub. ()	<ul style="list-style-type: none"> Ühendage oma külmik enne kasutamist rakendusega SmartThings. Kui ühendamine õnnestub, lõpetab näidik vilkumise. <ul style="list-style-type: none"> Kui ühendus nurjus või te ei soovi rakendust kasutada, vajutage ja hoidke 10 sekundit all nuppu Freezer (Sügavkülmik). Näidik lõpetab vilkumise ja temperatuurinäidikul kuvatakse tekst „FF“.

Open Source Announcement

The software included in this product contains open source software.

The following URL http://opensource.samsung.com/opensource/SMART_TP1_0/seq/0 leads to open source license information as related to this product.



Lisa

Ohutussuunised

- Kõige tõhusamaks energia kasutamiseks hoidke kõik sisetarvikud, nagu korvid, sahtlid ja riulid, tootja poolt tarnitud asendis.

Paigaldamise juhend

Kliimaklassiga külmutusseadmete jaoks

Sõltuvalt kliimaklassist on see külmutusseade mõeldud kasutamiseks ümbritseva õhu temperatuurivahemikus vastavalt järgmisele tabelile.

Kliimaklass on leitav andmesildilt. Toode ei pruugi korralikult töötada temperatuuridel, mis jäävad väljapoole teatud vahemikku.

Kliimaklassi leiata oma külmkapi sees olevalt sildilt

Tõhus temperatuurivahemik

Külmik on mõeldud kasutamiseks temperatuuridel, mis on määratud temperatuuriklassiga.

Klass	Sümbol	Toatemperatuuri vahemik (°C)	
		IEC 62552 (ISO 15502)	ISO 8561
Laiendatud mõõdukas	SN	+10 kuni +32	+10 kuni +32
Mõõdukas	N	+16 kuni +32	+16 kuni +32
Subtroopiline	ST	+16 kuni +38	+18 kuni +38
Troopiline	T	+16 kuni +43	+18 kuni +43

MÄRKUS

Külmiku jahutusvõimet ja energia tarbimist võivad mõjutada ümbritsev temperatuur, ukse avamissagedus ja külmiku asukoht. Soovitame reguleerida temperatuur vastavalt vajadusele.

Lisa

Temperatuuri juhend

Soovitav temperatuur

Toidu säilitamiseks optimaalne temperatuuriseadistus

- Külmik: 3 °C
- Sügavkülmik: -19 °C

MÄRKUS

Iga osa optimaalne temperatuuriseadistus sõltub ümbritsevast temperatuurist. Ülaltoodud optimaalne temperatuur põhineb ümbritseval temperatuuril 25 °C.

Kiirjahutus

Funktsioon Kiirjahutus kiirendab jahutamisprotsessi maksimaalsele kiirusele. Külmik töötab kaks ja pool tundi täiskiirusel ning seejärel taastub eelnev temperatuur.

Kiirkülmutus

Funktsioon Kiirkülmutus kiirendab külmutamisprotsessi maksimaalsele kiirusele. Sügavkülmik töötab täisvõimsusel 50 tundi ning seejärel taastub eelnev temperatuur. Suurte toiduainekoguste külmutamiseks aktiveerige funktsioon Kiirkülmutus vähemalt 20 tundi enne toiduainete asetamist sügavkülmikusse.

MÄRKUS

Selle funktsiooni kasutamisel suureneb külmiku energiakulu. Lülitage see välja, kui te seda ei vaja ja taastage külmiku esialgne temperatuuriseadistus.

Kuidas hoida toitu nii, et tagada parim säilimine (ainult teatud mudelitel)

Katke toidud, et säilitada niiskust ja vältida teiste toitude lõhnade külgejäämist. Suur potitäis toitu, nt supp või hautis, tuleks enne külmutamist jagada väiksemateks portsjoniteks ja panna madalatesse anumatesse. Suur lihatükk või terve lind tuleks enne külmutamist jagada väiksemateks osadeks või asetada madalatesse anumatesse.

Toitude paigutamine

Riiulid	Riiuleid saab erinevate pakendite mahutamiseks reguleerida.
Spetsiaalsed sahtlid (ainult teatud mudelitel)	Kinnised köögiviljasahhtlid tagavad puu- ja köögiviljade säilitamiseks optimaalse keskkonna. Köögiviljad vajavad kõrgemat, aga puuviljad madalamat niiskustaset. Köögiviljasahhtlid on varustatud juhtseadmetega, millega saab niiskustaset kontrollida. (*Sõltuvalt mudelist ja valikutest) Reguleeritava temperatuuriga lihasahtel pikendab liha ja juustu säilivusaega.
Ukse sees hoiustamine	Ärge hoidke ukse sees kergesti riknevaid toiduaineid. Mune tuleks säilitada karbis riiulil. Ukseahtlite temperatuur kõigub rohkem kui kapis. Hoidke ust võimalikult palju suletuna.
Sügavkülmkamber	Sügavkülmikusse saate säilitada külmutatud toiduaineid, valmistada jääkuubikuid ja külmutada värsked toiduaineid.

MÄRKUS

Külmutage ainult värsket, kahjustamata toitu. Hoidke külmutatavat toitu eraldi juba külmunud toidust. Toidu maitse kaotamise või kuivamise vältimiseks asetage see õhukindlatesse anumatesse.

Külmiku ja sügavkülmiku säilitustabel

Värskuse kestvus sõltub temperatuurist ja kokkupuutest niiskusega. Kuna säilivuskuupäevad ei taga toote ohutut kasutamist, vaadake allolevat tabelit ja järgige toodud näpunäiteid.

Piimatooted

Toode	Külmik	Sügavkülmik
Piim	1 nädal	1 kuu
Või	2 nädalat	12 kuud
Jäätis	-	2-3 nädalat
Naturaalne juust	1 kuu	4-6 kuud
Toorjuust	2 nädalat	Ei ole soovitatav
Jogurt	1 kuu	-

Liha

Toode	Külmik	Sügavkülmik
Toored praetükid, lõigud	3-4 päeva	2-3 kuud
Toores hakkliha, tükid hautise jaoks	1-2 päeva	3-4 kuud
Peekon	7 päeva	1 kuu
Sea-, veise- ja kalkunilihaast toorvorst	1-2 päeva	1-2 kuud

Linnuliha/munad

Toode	Külmik	Sügavkülmik
Toores linnuliha	2 päeva	6-8 kuud
Linnulihasalat	1 päev	-
Toored koorega munad	2-4 nädalat	Ei ole soovitatav

Lisa

Kala/mereannid

Toode	Külmik	Sügavkülmik
Toores kala	1-2 päeva	3-6 kuud
Küpsetatud kala	3-4 päeva	1 kuu
Kalasalat	1 päev	Ei ole soovitatav
Kuivatatud või marineeritud kala	3-4 nädalat	-

Puuviljad

Toode	Külmik	Sügavkülmik
Õunad	1 kuu	-
Virsikud	2-3 nädalat	-
Ananass	1 nädal	-
Muud värsked puuviljad	3-5 päeva	9-12 kuud

Köögiviljad

Toode	Külmik	Sügavkülmik
Spargel	2-3 päeva	-
Brokoli, rooskapsad, rohelised herved, seened	3-5 päeva	-
Kapsas, lillkapsas, seller, kurk, lehtsalat	1 nädal	-
Porgandid, peedid, redised	2 nädalat	-

Teave mudeli ja varuosade tellimise kohta

Mudeli teave

Mudeli kohta EPRELis registreeritud teabe vaatamiseks tehke järgmist.

1. Minge veebisaidile <https://eprel.ec.europa.eu>
2. Vaadake toote energiamärgiselt mudeli identifikaatorit ja sisestage see otsinguväljale
3. Kuvatakse mudeli energiamärgise teave

Varuosade teave

- Vähim ajavahemik, mille jooksul on seadme remondiks vajalikud varuosad saadaval
 - 7 aastat: termostaadid, temperatuuriandurid, trükkplaadid ja valgusallikad, uksehinged, kandikud, korvid (karbid või sahtlid)
 - 10 aastat: uksetihendid
- Tootja pakutava külmutusseadme garantii minimaalne kestus 24 kuud.
- Asjakohane teave varuosade tellimiseks otse või muude tootja, importija või volitatud esindaja pakutud kanalite kaudu
- Professionaalse remonditeabe leiate veebilehelt <http://samsung.com/support>. Kasutaja hooldusjuhendi leiate veebisaidilt <http://samsung.com/support>.

Meelespea

Meelespea

MÄRKUS

Samsung kinnitab, et see raadioseade on kooskõlas direktiiviga 2014/53/EL ja Ühendkuningriigi asjaomaste õigusaktide ettekirjutustega. ELi vastavusdeklaratsiooni ja Ühendkuningriigi vastavusdeklaratsiooni täistekstid on saadaval järgmisel internetiaadressil: Ametliku vastavusdeklaratsiooni leiate aadressilt <http://www.samsung.com>, liikuge kohta Support (Tugi) > Product Support (Tootetugi) ning sisestage mudeli nimi.

	Sagedusvahemik	Saatja võimsus (max)
Wi-Fi	2412-2472 MHz	20 dBm
Bluetooth	2402-2480 MHz	20 dBm

Võtke ühendust SAMSUNG WORLD WIDE

Kui Teil on küsimusi või kommentaare Samsungi toodete kohta, siis pöörduge palun SAMSUNGI klienditoe poole.

Riik	Teeninduskeskus	Veebisait
LITHUANIA	8-800-77777	www.samsung.com/lt/support
LATVIA	8000-7267	www.samsung.com/lv/support
ESTONIA	800-7267	www.samsung.com/ee/support

