



Kasutusjuhendi nägemiseks
skannige QR-kood.



KASUTUSJUHEND

PESUKUIIVATI



Lugege enne seadme paigaldamist need juhised hoolikalt läbi. See lihtsustab seadistamist ja tagab seadme õige ja turvalise paigalduse. Hoidke juhiseid ka peale paigaldamist seadme lähedal, et saaksite neid edaspidi kasutada.

EESTI

RHX5008*** / RHX5009***



MFL72160142
Rev.01_111425

www.lg.com

Autoriõigus © 2025 LG Electronics. Kõik õigused reserveeritud

SISUKORD

See kasutusjuhend võib sisaldada pilte või teksti, mis erinevad teie poolt ostetud mudelist.

Seda kasutusjuhendit revideerib tootja aeg-ajalt.

OHUTUSJUHISED

ENNE KASUTAMIST LUGEGE KÕIKI JUHISEID	3
OHT	3

HOOLITSEMINE KESKKONNA EEST

Keskkonna- ja säästunõuanded	9
------------------------------------	---

PAIGALDAMINE

Osad ja spetsifikatsioonid	11
Nõuded paigalduskohale	13
Seadme loodimine	14
Juhised üksteise peale asetamiseks	17

KASUTAMINE

Kasutamise ülevaade	20
Rõivaste ettevalmistamine	21
Juhtpaneel	23
Programmide tabel	25
Lisavalikud ja -funktsioonid	32

NUTIFUNKTSIOONID

LG ThinQ rakendus	36
Smart Diagnosis	39

HOOLDAMINE

Puhastamine pärast iga kuivatamist	41
Masina perioodiline puhastamine	43

VEA SELGITAMINE


Enne teenindusse helistamist	47
------------------------------------	----


OHUTUSJUHISED


ENNE KASUTAMIST LUGEGE KÕIKI JUHISEID

Allpool toodud ohutusjuhised aitavad ära hoida ettenägematuid riske ja kahjustusi, mis võivad tekkida toote mitteturvalisest või valest kasutamisest. Juhised on jaotatud teemadeks „OHT” ja „ETTEVAATUST” nagu allpool kirjeldatud.

Ohutusteated

 See sümbol viitab asjaoludele ja toimingutele, millega võib kaasneda risk. Riski ärahoidmiseks lugege selle sümboli juures olev osa hoolikalt läbi ja järgige antud juhiseid.

 **OHT**
Viitab asjaolule, et juhiste eiramine võib põhjustada tõsiseid vigastusi või surma.

 **ETTEVAATUST**
Viitab asjaolule, et juhiste eiramine võib tekitada väikeseid vigastusi või seadet kahjustada.

OHT

OHT

Plahvatuse, tulekahju, surma, elektrilöögi, inimeste vigastuste või põletuste vältimiseks järgige toote kasutamisel üldisi ohutusnõudeid, sealhulgas järgmisi.

Tehniline ohutus



HOIATUS - Tulekahju vältimiseks
Tulekahju oht ja tuleohtlikud materjalid

- Hoidke seadme korpuse või sisseehitatud struktuuri ventilatsioonivad takistustest vabana. Vastasel juhul võib see põhjustada tulekahju.
- Seade sisaldab R290 jahutusainet, mis on keskkonnasõbralik, kuid tuleohtlik. Ärge kahjustage jahutusaine ringlust, hoidke lahtised leegid ja süüteallikad seadmest eemal.
- Seda seadet tohivad kasutada lapsed alates 8. eluaastast ning piiratud füüsiliste, sensoorsete ja vaimsete võimetega isikud, või isikud, kellel puuduvad kogemused ja teadmised seadme kasutamise kohta ainult siis, kui neile on tagatud järelevalve või antud juhised seadme turvalise kasutamise kohta ja nad saavad aru võimalikest ohtudest. Lapsed ei tohi seadmega mängida. Lapsed ei tohi teha seadme puhastus- ja hooldustöid ilma järelevalveta.
- Alla 3-aastaseid lapsi ei tohi seadme juurde lubada ilma pideva järelevalveta.
- Ärge kuivatage seadmest pesemata esemeid.
- Kangapehmendeid ja muid sarnaseid tooteid peab kasutama vastavalt toote juhistele.
- Eemaldage rõivaste taskutest kõik esemed, nagu välgumihklid ja tikud.
- Ärge peatage masinat kunagi enne, kui kuivatusprotsess on lõppenud. Kui te seda siiski teete, võtke kogu pesu kiiresti välja ja laotage laiali, et kuumus hajuks.
- Seadet ei tohi kasutada tööstuslike kemikaalidega puhastatud esemete kuivatamiseks.
- Esemed, mis on määrdunud ainetega, nagu küpsetusõlid, taimeõlid, atsetoon, alkohol, bensiin, petrooleum, plekieemaldid, tärpentin, vahad ja vahaeemaldajad, tuleb pesta kuuma vee ja rohke pesuainega, enne kui neid tohib seadmest kuivatada.
- Ärge jooge kondensaatvett. Vastasel korral võite saada toidumürgituse.
- Kui voolujuhe on kahjustada saanud, tuleb lasta see tootjal, teeninduse esindajal või vastava kvalifikatsiooniga isikul ohu ärahoidmiseks välja vahetada.

- Kangakiudude filtreid peab sageli puhastama.
- Kangakiud ei tohi seadmesse koguneda.
- Ärge pritsige keemilise puhastuse vahendit otse seadmele ega kasutage seadet keemilise puhastuse vahendiga koos olevate rõivaste kuivatamiseks.
- Ärge kuivatage õliste ainete plekkidega rõivaid. Rõivatele jäänud õli (ka toiduõli) plekke ei saa isegi veega pestes täielikult eemaldada.
- Seade ei tohi saada toidet läbi välise lülitiga seadme, nagu taimer, ega olla ühendatud voluringi, mida mõni seade regulaarselt sisse-välja lülitab.
- Eemaldage rõivad seadmest kohe peale kuivatamise lõpetamist või kui toide lülitatakse kuivatamise ajal välja. Kuivatatud rõivaste seadmesse jätmine võib põhjustada tulekahju. Eemaldage rõivad kohe peale kuivatamist ja riputage või laotage need lamedale pinnale jahtuma.
- See seade on mõeldud kasutamiseks ainult kodus majapidamises.

Maksimaalne kogus

- Mõnede tsüklite maksimaalne kuivatatava pesu kogus on:

RHX5008***	RHX5009***
8 kg	9 kg

- Iga kuivatusprogrammi soovituslik maksimaalne maht võib erineda. Hea kuivatus tulemuse saavutamiseks vaadake täiendavaid üksikasju **Programmide tabel** peatükis **KASUTAMINE**.

Paigaldamine

- Veenduge, et vastava kvalifikatsiooniga spetsialist on seadme õigesti ja vastavalt paigaldusjuhendile paigaldanud, maandanud ja reguleerinud.
- Ärge kunagi kasutage seadet, kui see on kahjustatud, kui sellel esineb talitlushäireid, kui see on osaliselt lahti võetud või kui sellel on puuduvaid või katkiseid osasid, k.a kahjustatud juhe või pistik.

- Seda seadet peaks transportima vaid kahe või enama inimese abil seadet kindlalt kinni hoides.
- Äge paigaldage seadet niiskesse või tolmusesse ruumi. Ärge paigaldage ega kasutage seadet välitingimustes või kohas, kus seda võivad mõjutada ilmastikutingimused, nagu päike, tuul, vihm või miinuskraadid.
- Kinnitage äravooluvoolik kindlalt, et see lahti ei tuleks.
- Kui toitejuhe on kahjustatud või pistikupesa logiseb, ärge toitejuhet kasutage ja võtke ühendust volitatud teeninduskeskusega.
- Ärge ühendage seda seadet vooluvõrku harupistik. pikendusjuhtme või adapteri kaudu.
- Seadmes ei tohi kuivatada vahtkummist (lateksvahust) esemeid, dušimütse, veekindlaid tekstiile, kummiga töödeldud tooteid ja rõivaid või vahtkummiga täidetud patju.
- Seda seadet ei tohi paigaldada lukustatava ukse taha, liugukse või ukse taha, mille uksehing asub seadme ukse suhtes vastaspoolel, sellisel viisil, et seadme ukse täielik avamine on takistatud.
- See seade peab olema maandatud. Lühise või elektrikatkestuse korral vähendab maandus elektrilöögi ohtu, juhtides elektrivoolu sinna, kus takistus on väiksem.
- Seade on varustatud toitejuhtmega, millel on maandussoon ja maanduspistik. Pistik peab olema ühendatud sobivasse pistikupesasse, mis on paigaldatud ja maandatud vastavalt kõikidele kohalikele eeskirjadele ja määrustele.
- Maanduse vale ühendusviis võib põhjustada elektrilöögi ohtu. Kui teil on kahtlusi seadme õige maandamise osas, laske seda kontrollida elektrikul või teenindaval personalil.
- Ärge muutke seadmega kaasasolevat voolupistikut. Kui pistik ei sobi pesasse, laske sobiv pistikupesa paigaldada kvalifitseeritud elektrikul.

Kasutamine

- Ärge üritage eemaldada seadme paneele ja ärge võtke seadet osadeks lahti. Ärge kasutage juhtpaneelil teravaid esemeid, et seadet tööle panna.
- Ärge ise parandage ega vahetage välja ühtegi seadme osa. Kõiki parandus- ja teenindustöid peab tegema kvalifitseeritud personal, kui just ei ole kasutusjuhendis soovitatud teisiti. Kasutage vaid tehase poolt lubatud osi.
- Hoidke seadme all ja selle ümbruses olev ala vaba kergestisüttivatest materjalidest, nagu kiud, paber, kaltsud, kemikaalid jms.
- Äge pange seadmesse lemmikloomi või teisi loomi.
- Ärge jätke seadme ust lahti. Lapsed võivad uksele kõõludes või seadme sisse ronides põhjustada kahjustusi või vigastusi.
- Ärge kunagi puudutage seadet selle töötamise ajal. Oodake, kuni trummel on täielikult seisma jäänud.
- Ärge kunagi peske ega kuivatage masinas esemeid, mida on puhastatud, pestud või leotatud kergestisüttivate või plahvatusohtlike ainetega, või esemeid, millel on taoliste ainete plekid (nt vahad, õlid, värvid, bensiin, rasvaärastid, keemilise puhastuse lahused, petrooleum, taimeõli, küpsetusõli, vms). Ebasobiv kasutamine võib põhjustada tulekahju või plahvatuse.
- Üleujutuse korral lahutage seade toitevõrgust ja pöörduge LG Electronicsi teeninduskeskuse poole.
- Kui seadme uks on avatud, ärge suruge seda allapoole.
- Ärge kasutage seadme läheduses kergestisüttivat gaasi ja muid süttivaid aineid (benseeni, bensiini, vedeldajat, petrooleumi, alkoholi jne).
- Kui vesi ära- või pealevooluvoolikus talvel ära külmub, sulatage see enne seadme kasutamist üles.
- Hoidke kõiki pesuaineid, pehmendeid ja pleegiteid lastele kättesaamatus kohas.
- Ärge puudutage elektriühendust ega seadme juhtimissüsteemi märgade kätega.
- Ärge painutage toitejuhet liigselt ega jätke seda raskete esemete alla.

Hooldamine

- Eemaldage toitepistikult enne selle kindlalt pistikupessa ühendamist kogu niiskus või tolm.
- Enne seadme puhastamist eemaldage seade toitevõrgust. Seadme lülitamine asendisse VÄLJAS või ooterežiimile ei tähenda toitevõrgust lahutamist.
- Ärge kunagi tõmmake toitejuhtmest, kui seadet toitevõrgust lahutate. Pistikupesast eemaldamisel hoidke pistikust alati kindlalt kinni ja tõmmake seda otsesuunas.
- Ärge valage seadme puhastamiseks selle peale ega sisse vett.

Käitlemine

- Enne eelmise seadme äraviskamist lahutage see toitevõrgust ja lõigake toitejuhe otse seadme tagant läbi, et seda ei saaks enam kasutada.
- Pange kogu pakkematerjal (kilekotid ja stürovaht) lastele kättesaamatusse kohta. Pakendi materjalid võivad põhjustada lämbumist.
- Eemaldage enne seadme kasutuselt eemaldamist ja ära viskamist selle uks, vältimaks laste või väikeloomade masinasse lõksujäämist.

HOOLITSEMINE KESKKONNA EEST

Keskkonna- ja säästunõuanded

Energiakulu

- Seade toimib kõige paremini ruumis temperatuuriga 23 °C.
- Kõrge välistemperatuur ning väike ruum pikendavad kuivamise aega ja energiakulu.
- Energiat aitab säästa pesu ühtlane laadimine kuni tootja poolt vastava programmi jaoks määratud mahuni.
- Ärge pange seadmesse läbimärga pesu. See põhjustab kuivatamisaja pikenemise ja suurema energiakulu. Veenduge, et pesu oleks enne seadmesse panemist põhjalikult tsentrifugeeritud.
- Kui pesu ei tsentrifugeerita pesemise ajal suurel kiirusel, siis energiakulu ja kuivatamisaeg suurenevad. Kui suured voodilinad või -katted kokku rullitakse, ei pruugi need ebaühtlase õhuvoolu tõttu ühtlaselt kuivada. Korralikuks kuivatamiseks võib olla vajalik nende eemaldamine ja uuesti lisamine tsükli keskel.
- Avage uks ja veenduge, et kangakiudude filter oleks puhas. Kui filter on kangakiude täis, võib kuivatamisaeg olla tavapärasest pikem.

Vana seadme hävitamine



- Läbikriipsutatud ristiga prügikasti sümbol tähendab, et elektri- ja elektroonikaseadmete (WEEE) jäätmed tuleb kõrvaldada olmeprügist eraldi.
- Vanad elektriseadmed võivad sisaldada ohtlikke koostisosi, seega aitab prügi nõuetekohane hävitamine vältida võimalikku negatiivset mõju loodusele ja inimeste tervisele. Teie kasutatud seade võib sisaldada taaskasutatavaid osi, millega saab parandada teisi seadmeid ning muid väärtuslikke materjale, mida saab taaskasutada, et säilitada piiratud ressursse.
- Saate viia oma seadme kas kauplusesse, kust see on ostetud või võtta ühendust kohaliku prügiveo ettevõttega, et saada lisainfot oma lähima WEEE jäätmete kogumiskoha kohta. Kõige ajakohasemat infot oma riigi kohta vaadake www.lg.com/global/recycling

Pakkematerjali käitlemine

- Käideldge pakendijäätmed vastavalt materjalitüüpide taaskasutuse sümbolitele. Viige pakendijäätmed nende taaskasutamiseks vastavatesse jäätmekonteineritesse.

See kuivati sisaldab jahutusgaase

R290 (GWP: 3): 0,145 kg Hermeetiliselt suletud.

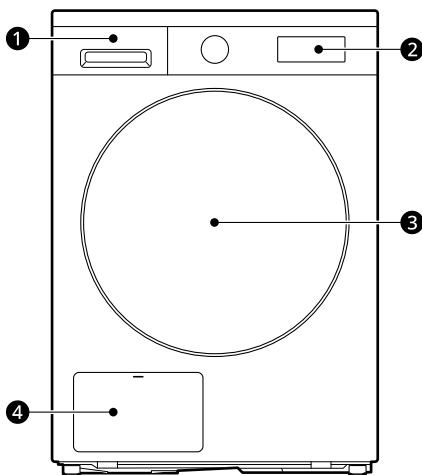
PAIGALDAMINE

Osad ja spetsifikatsioonid

TÄHELEPANU

- Tootja võib toote välimust ja spetsifikatsioone muuta sellest teavitamata, parandamaks toote kvaliteeti.

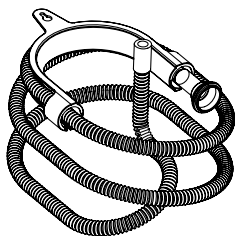
Eestvaade



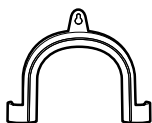
- ① Veeanum
- ② Juhtpaneel
- ③ Uks
- ④ Kondensaatori kate

Saadaval tarvikud

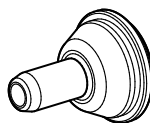
Ostmiseks võtke palun ühendust LG Electronics teeninduskeskusega või külastage LG veebisaiti aadressil <http://www.lg.com>.



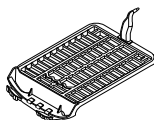
Kondensaatvee äravoolu voolik



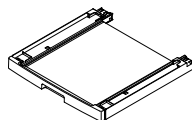
Põlvekonsool äravooluvooliku kinnitamiseks



Äravooluvooliku hoidik



Pesukuivatusraam



Üksteise peale paigaldamise komplekt*¹

*1 Selle saab osta eraldi.

TÄHELEPANU

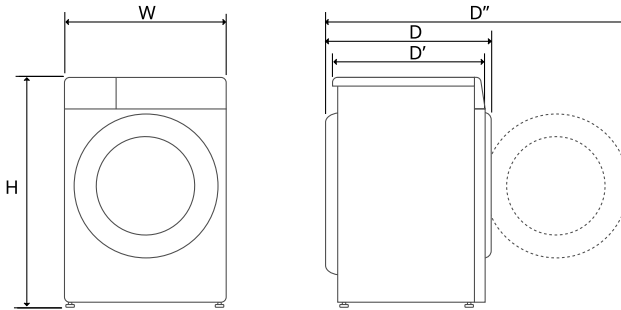
- Seadmete üksteise peale paigaldamiseks tuleb üksteise peale paigaldamise komplekt eraldi osta.

Tehnilised andmed

Tärnid tähendavad mudeli varianti ja need võivad olla erinevad (0-9) või (A-Z).

Mudel	RHX5008*** / RHX5009***
Toide	220 - 240 V~, 50 Hz
Toote Kaal	53 kg
Lubatud temperatuur	5 - 35 °C

Mõõtmed (mm)



W	600	D	660	D''	1140
H	850	D'	615		

Teave LED valgustuse kohta

See toode sisaldab valgusallikat energiatõhususe klassiga G.

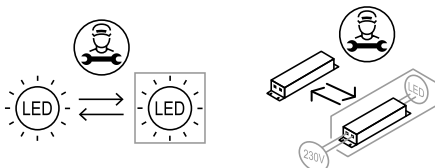
- LED valgustus lülitub automaatselt sisse ja välja järgmistel juhtudel:
 - ukse avamisel ja sulgemisel,
 - nupule **Toite** ja **Start/Paus** vajutamisel.
- LED valgustus ei ole hämardatav.
- LED valgustus ei sisalda elavhõbedat.
- Palun vaadake www.lg.com/global/recycling.

TÄHELEPANU

- See omadus sõltub ostetud mudelist.

Kui LED valgustus ei tööta

Sulgege uks ja avage see uuesti või vajutage nuppu **Toite**. Kui LED valgustus ei sütti, võtke ühendust LG Electronicsi klienditeenindusega. Ärge püüdke LED valgustust eemaldada.



Nõuded paigalduskohale

Enne seadme paigaldamist kontrollige järgmist teavet veendumaks, et seade paigaldatakse õigesse kohta.

Paigalduskoht

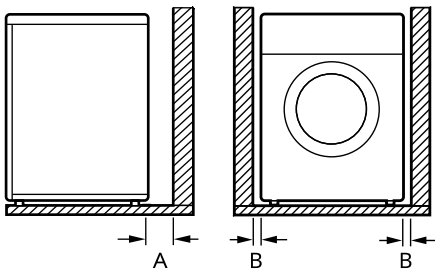
⚠ OHT

- Vältige seadme paigaldamist kuumusallika lähedusse. Seadme tagakülg peab olema hästi ventileeritav. Antud juhiste mittejärgimine võib põhjustada probleeme.
- See seade ei ole mõeldud kasutamiseks merel ega liiklusvahendites nagu haagissuvilad, lennukid jne.
- Ärge paigaldage seadet sisseehitatud seadmena. See ei ole sisseehitamiseks sobiv.

TÄHELEPANU

- Hoidke seadme tagakülg seinast eemal, nii saavutate kuivatamisel parema tulemuse.
- Veenduge, et asukoht, kuhu seade paigaldatakse, vastaks minimaalsetele kaugusnõuetele.

- Paigaldage seade tasasele ja tugevale põrandale. Lubatav kalle seadme all on 1 kraad.
- Ärge kasutage aluspinna tasandamiseks puutükke, pappi vms.
- Paigaldage seade asukohta, kus hooldusinsener pääseb katkimineku korral sellele kergesti ligi.
- Ärge paigaldage seadet kõrge temperatuuriga seadmete, nt külmiku, ahju või pliidi jms lähedale. See võib põhjustada kehva kuivatamistulemust ja muuta programmi kestuse pikemaks. Samuti mõjutab see ebasoodsalt kompressori korralikku toimimist.
- Ärge paigaldage seadet kohta, kus seda ohustaks külmakraadid või tolm. Seade ei pruugi siis korralikult töötada, ning võib saada kahjustusi kondensaatvee külmumise tõttu pumbas ja äravooluvoolikus.
- Reguleerige masina paigaldamise ajal kõiki nelja jalga kaasasoleva mutrivõtme abil nii, et seade oleks stabiilne ja vahemaa masina pealmise külje ning võimaliku tööpinna alumise külje vahel oleks ligikaudu 20 mm.



Register	Vahemaa (mm)
A	100
B	20

Ventilatsioon

- Süvendis või tööpinna all
 - Veenduge, et masina ümbruses oleks tagatud õhuliikumine ja seda ei takistaks vaibad vms.
- Kapikuiv

- Kapi uksele peab olema 2 (ventilatsiooni) ava, kummalgi minimaalne pindala 387 cm², asukohaga 8 cm ukse alt ja ülevalt.

Välitemperatuur

- Ärge paigaldage masinat ruumi, kus on külmumise oht. Külmunud voolikud võivad surve all lõhkeda. Miinuskraadid võivad kahjustada seadme elektrooniliste osade töökindlust.

TÄHELEPANU

- Kui seade toimetatakse kohale talvisel ajal miinuskraadidega, laske masinal enne selle kasutusele võtmist seista mõni tund toatemperatuuril.
- Seade toimib kõige paremini ruumis temperatuuriga 23 °C.

Elektriühendus

- Ärge kasutage pikendusjuhet ega topeltadapterit.
- Ärge ühendage pistikusse mitut seadet.
- Ühendage seade kehtivate regulatsioonidega vastavuses oleva maandusega pistikupesasse.
- Seade peab olema paigaldatud pistikupesale lähedale nii, et ühenduskoht oleks lihtsasti ligipääsetav.
- Pistikupesade peab asuma kummalgi küljel seadme asukohast 1,5 meetri ulatuses.

TÄHELEPANU

- Peale kasutamist võtke seade alati vooluvõrgust välja.

Seadme loodimine

Loodimise kontrollimine

Masina loodimine hoiab ära üleliigse müra ja vibratsiooni. Kontrollige, kas masin on pärast paigaldamist täiuslikult loodis.

- Kui masin pealisplaadi diagonaalnurkadele vajutades õõtsub, reguleerige jalad uuesti.

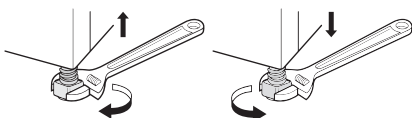
TÄHELEPANU

- Puit- või ujuvpõrand võib aidata kaasa ülemäärase vibratsiooni tasakaalustamatuse tekkele. Liigse müra ja vibratsiooni vähendamiseks võib olla vajalik puitpõranda tugevdamine või toestamine.
- Ärge paigaldage seadet suvalisele tõstetud pinnale, alusele või alusplaadile, sest see võib muutuda ebastabiilseks ja kukkuda, tekitades tõsiseid vigastusi ja kahjustusi.

Masina reguleerimine ja loodimine

Kui masin ei ole täiuslikult loodis, keerake reguleeritavaid jalgu kuni seade enam ei kõigu.

- Tõstmiseks keerake reguleeritavaid jalgu päripäeva ja langetamiseks keerake reguleeritavaid jalgu vastupäeva, liikudes eest taha, küljelt küljele ja nurgast nurka.



Ukse ümberpööramine

Soovi korral saate ukse ümber pöörata.

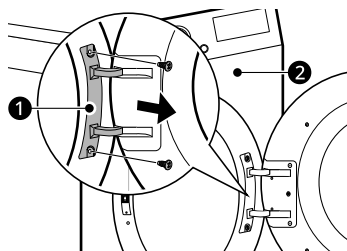
⚠ OHT

- Ärge pöörake ust tagurpidi ajal, kui seade on virnastatud pesumasina peale.
- Enne uksehinge kruvide eemaldamist peab abiline ust hoidma. Vastasel korral võib uks oma raskuse tõttu maha kukkuda.
- Ohutuse tagamiseks peab ukse ümberpööramist teostama kaks või enam inimest.

TÄHELEPANU

- Kruvid ei ole ühesugused ja sõltuvalt asukohast tuleb need ka erinevalt sisestada. Enne pingutamist veenduge, et olete valinud sobiva kruvi.

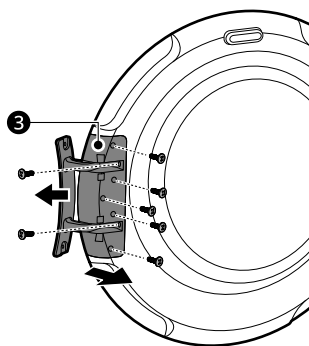
- 1 Avage uks ja eemaldage 2 uksehingekruvi ①. Pärast kruvide eemaldamist eemaldage uks ettevaatlikult korpuse ② eest ja asetage see esiküljega allapoole põrandale.



⚠ OHT

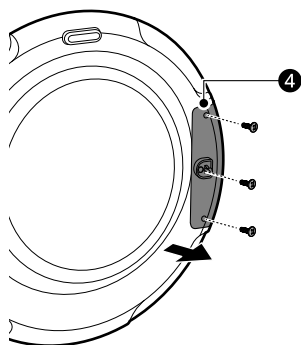
- Kõigepealt eemaldage alumine kruvi. Uks võib oma raskuse tõttu maha kukkuda ja saada kahjustusi.

- 2 Eemaldage ükselt hingekomplekti ③ küljest 7 kruvi.



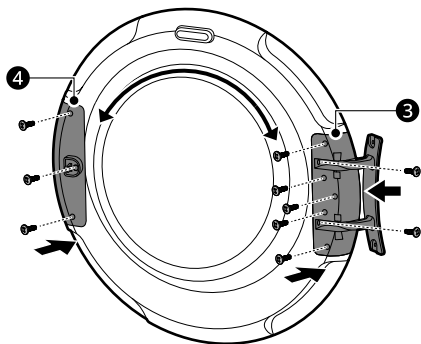
- 5 kruvi asuvad ees ja 2 kruvi küljel.

- 3** Eemaldage 3 kruvi ukسلukukomplekti **4** küljest (see on kinnitatud ukse ja hinge komplekti vahele) ning seejärel eemaldage uksekonsu külge kinnitatud kruvi.

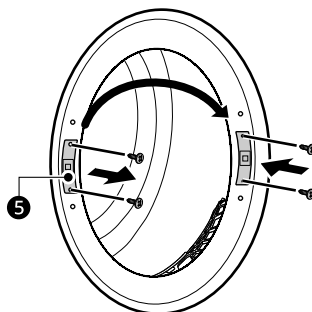


- 4** Vahetage omavahel ära hingekomplekt **3** ja ukسلukukomplekt **4** ning kinnitage kruvid vastupidises järjekorras.

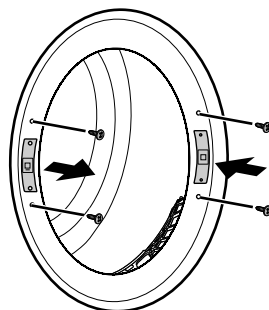
- Kinnitage kruvi õiges asendis, vt etappe 2 kuni 4.



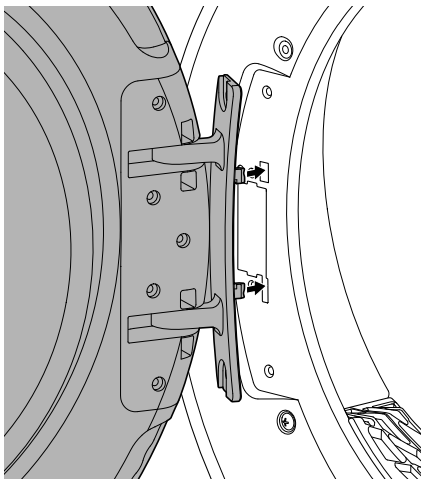
- 5** Eemaldage seadme raamist ukسلukk **5**, eemaldades 2 kruvi ja seejärel kinnitades need vastasküljele.



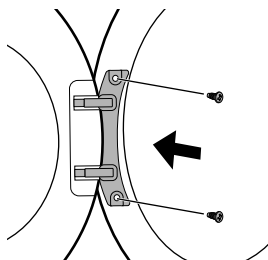
- 6** Eemaldage seadme raamist 2 dekoratiivkruvi ja seejärel kinnitage need vastasküljele.



- 7 Viige uks vastaskülgedel asuvasse kahte liitmikku.



- 8 Paigaldage uks 1. etapis eemaldatud kruvidega ja kontrollige, et uks sulguks korralikult.



TÄHELEPANU

- Peale uksepoolsuse vahetamist, kinnitage kasutusjuhendile lisatud kleebis (MEZ68823002) ukseklaasile käepideme asukohale.

Juhised üksteise peale asetamiseks

Seadet on võimalik paigaldada LG eestlaetava pesumasina peale ja kinnitada turvaliselt

paigalduskomplekti abil. Õige paigalduse tagamiseks, peab selle paigalduse tegema kvalifitseeritud teenindaja.

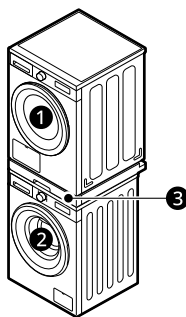
Kvalifitseeritud teenindaja veendub, et teil oleks LG eestlaetava pesumasina mudeli jaoks õige paigalduskomplekt ning tagab nende tugeva kinnitamise. Seetõttu on oluline, et paigaldamise viiks läbi ekspert.

TÄHELEPANU

- Sahtlitüüpi üksteise peale paigaldamise komplekt ei ole tootega kaasas, seega peate selle ostma eraldi. Ostmiseks võtke palun ühendust LG Electronics teeninduskeskusega või külastage LG veebisaiti aadressil <http://www.lg.com>.
- Paigaldamine LG SIGNATURE pesumasinale ei ole võimalik.

Üksteise peale paigaldamise komplekt

Seadme paigaldamiseks üksteise peale vajate LG paigalduskomplekti.



- ① Pesukuivati
- ② LG eestlaetav pesumasin
- ③ Üksteise peale paigaldamise komplekt

⚠ ETTEVAATUST

- Seda seadet on võimalik paigaldada vaid LG eestlaetava pesumasina peale. Ärge püüdke paigaldada seda seadet mõne muu pesumasina peale, kuna see võib põhjustada kahjustusi, vigastusi või varakahjustusi.

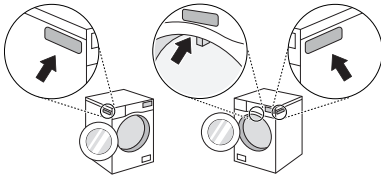
Paigaldamise juhis

⚠ OHT

- Ohutuse eesmärgil peab paigaldamise teostama kaks või rohkem kvalifitseeritud töötajat.
- Seadme kaal ja paigalduse kõrgus muudab paigalduse ühe isiku jaoks liiga ohtlikuks.
- Ebasobiv paigaldus võib põhjustada tõsisid õnnetusi.
- Ärge kasutage seadet, kui see ei ole korralikult alumise masina peale kinnitatud.

TÄHELEPANU

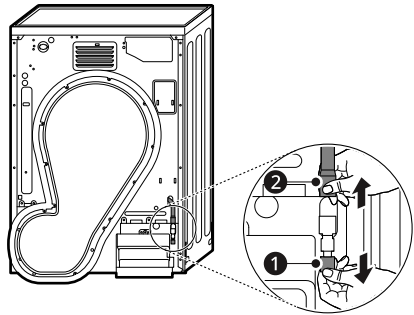
- Paigalduskomplekt tuleb joondada vastavalt pesumasina sügavusele. (Kui avate ukse või vaatate pesumasina küljele, leiate etiketilt oma pesumasina mõõtmete teabe.)



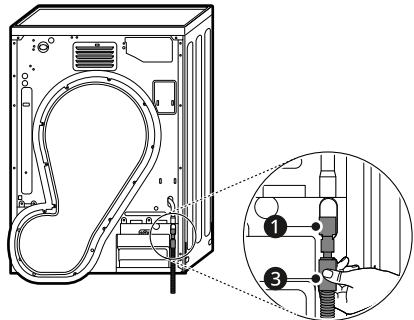
Valikulise äravooluvooliku paigaldamine

Tavaliselt pumbatakse kondensaatesi veeanumasse, kust see käsitsi tühjendatakse. Kondensaatvett on võimalik juhtida ka otse seadme äravoolu, seda juhul, kui seade on asetatud pesumasina peale. Lihtsalt muutke ühenduskomplekti abil vee äravoolu suund masina äravoolu, nagu kirjeldatakse alljärgnevalt:

- 1 Eemaldage tagasivoolukaas (1) ja veemahuti voolik (2) ühenduskomplektist.

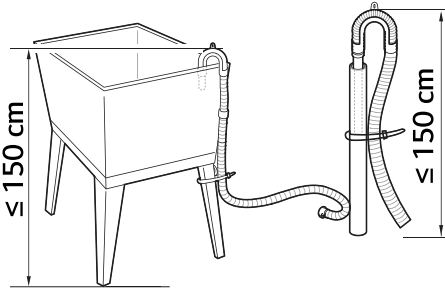


- 2 Kinnitage tagasivoolukaas (1) ühenduskomplekti peasa külge ja seejärel ühendage äravooluvoolik (3) ühenduskomplekti vastasküljele.



- 3 Äravooluvoolikut ei tohi paigaldada põrandast kõrgemale kui 150 cm. Seadmes olev vesi ei pruugi välja voolata või voolab välja aeglaselt.

- Äravooluvooliku õige kinnitamine kaitseb põrandat kahjustuste eest veelekete tõttu.



- Kui äravooluvoolik on liiga pikk, ärge suruge seda tagasi seadmesse. See põhjustab ebanormaalset müra.
- Äravooluvooliku kraanikaussi paigaldamisel kinnitage see kindlalt nõoriga.

⚠ ETTEVAATUST

- Kui valikuline äravooluvoolik on paigaldatud nii, et see jääb kas painutatult või muljutult, siis võib äravool ebaõnnestuda.

KASUTAMINE

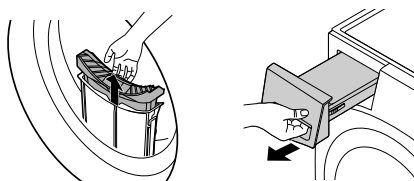
Kasutamise ülevaade

Seadme kasutamine

Enne esimest tsükli pange seade 5-ks minutiks kuivatama, see soojendab trumli. Avage esimestel kasutuskordadel seadme uks selle täitmise vahel, see võimaldab seadme sisemuse lõhnadel hajuda.


Lapsi tuleb valvata, et nad ei roniks seadme trumlisse.

- 1 Veenduge, et kangakiudude filter ja veeanum oleksid puhtad.



- Avage uks ja veenduge, et kangakiudude filter oleks puhas. Kui filter on kangakiude täis, võib kuivatamisaeg olla tavapärasest pikem.
- Tõmmake veeanum välja ja eemaldage kondensaatesi. Kui veeanum on täis, võib seade tsükli ajal peatuda.

TÄHELEPANU

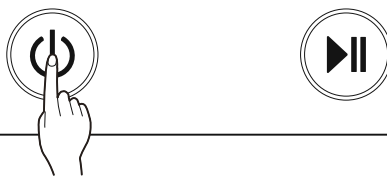
- Mõnel juhul võib LED-aken kuvada ikooni , et teid veeanuma täitumisest teavitada. Sel juhul tühjendage veeanum.

- 2 Pange pesu pärast sorteerimist trumlisse ja sulgege uks.
 - Lükake pesu sügavale trumlisse, et see oleks uksetihendist eemal. Kui pesu jääb ukse ja tihendi vahele, võib see kuivatamise ajal kahjustuda.
 - Pesu tuleb sorteerida kangatüübi ja kuivusastme järgi.

- Kõik rõivaste paelad ja vööd tuleb enne trumlisse panekut hoolikalt kinni siduda ja kinnitada.

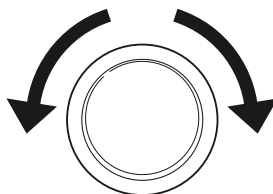
- 3 Seadme sisselülitamiseks vajutage nuppu **Toite**.

- Olenevalt mudelist, võib nupp **Toite** süttida, näidates, et seade on kuivatamiseks valmis.



- 4 Valige kuivatamisprogramm, keerates programmivaliku nuppu.

- Kui te vajutate nuppu **Start/Paus** ilma programmi valimata, hakkab masin tööle programmiga **Cotton (Puuvill)**. Täpsema teabe saamiseks pöörduge programmide tabeli poole.



- 5 Kuivatamisprogrammi käivitamiseks vajutage nuppu **Start/Paus**.



TÄHELEPANU

- Seade peseb kondensaatori pinnale kogunevad kangakiud automaatselt maha veega, mis töö käigus pesult kondenseeritakse.

- Kondensaatori puhastamise sagedus võib erineda sõltuvalt pesu suuruselt ja esialgsest niiskuse kogusest.

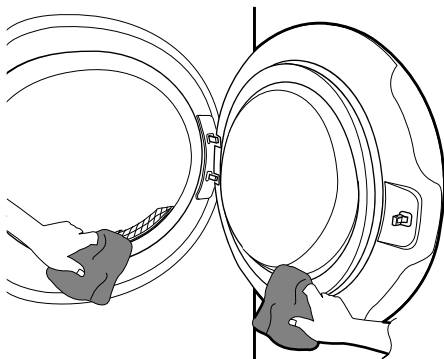
6 Kui kuivatamisprogramm on lõppenud, avage uks ja võtke pesu välja.

⚠ ETTEVAATUST

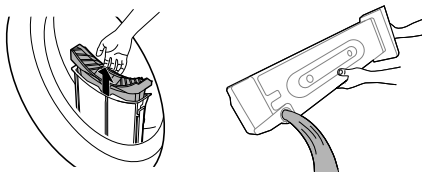
- Olge ettevaatlik! Trumli sisemus võib veel kuum olla.

7 Puhastage ukseklaasi, kummitihendi ja filtri ümbrus kangakiududest.

- Pühkige need niiske lapi või märja pabersalvrätiga puhtaks.



8 Puhastage kangakiudude filter ja tühjendage veeanum.



9 Lõhnade tekke vältimiseks võiks kuivati ukse võimalusel jätta mõneks ajaks lahti või veidi praokile, et trumlit pärast kasutamist õhutada.

⚠ OHT

- Ohutuse tagamiseks ärge lubage lastel või loomadelt seadmesse siseneda. See võib lõppeda kahjustuste või vigastustega.

TÄHELEPANU

- Tsentrifuugimise tsükli viimane osa toimub ilma kuumuseta (jahutustsükkel), tagades pesu jahtumise temperatuurini, mis seda ei kahjusta.
- Kõrge välistemperatuur ning väike ruum pikendavad kuivamise aega ja energiakulu.

Rõivaste ettevalmistamine

TÄHELEPANU

- Ärge pange masinasse liiga palju pesu, see tagab parima tulemuse kuivatamisel ja efektiivseima energiakasutuse.

Rõivaste kontrollimine enne masinasse panekut

⚠ ETTEVAATUST

- Kontrollige, et rõivad ei jääks seadme ja ukse vahele, muidu võivad need kuivamise ajal kahjustusi saada.
- Parima kuivatamistulemuse saamiseks jälgige vastava kuivatamisprogrammi jaoks programmitabelis olevat maks. täitmiskogust. Ülekoormus annab halva kuivamistulemuse ja põhjustab soovimatut kortsumist.
- Ärge pange seadmesse läbimärja pesu. See põhjustab kuivatamisaja pikenemise ja suurema energiakulu. Veenduge, et pesu oleks enne pesukuivatisse panemist põhjalikult pesumasinas tsentrifuugitud.
- Erinevate kangaste lisamine võib kuivatamisaega pikendada ja järelejäänud aeg võib ekraanil aktiivse kuivatamise ajal pausile minna kuni tegelik järelejäänud aeg vastab kuvatud ajale.

- Veenduge, et te tühjendate kõik taskud. Kõvad esemed nagu naelad, juukseklambrid, tikud, pliatsid, mündid ja võtmed võivad kahjustada nii seadet kui riideid.
- Eemaldage lahtised vööd, tõmmake kinni tõmblukud ning kinnitage haagid ja paelad, et need ei haakuks teiste riiete külge.

Rõivaste sorteerimine

Rõivastel on kanga hooldamist juhendavad sildid ja kuivatamisel on soovitatav neid silte järgida.

Sorteerige rõivad suuruse ja kangatüübi järgi ja seejärel valmistage need ette vastavalt kanga hooldussiltidel näidatud sümbolitele.

Villane

- Kuivatage villased asjad programmiga **Wool (Villane)**. Jälgige eelkõige kanga hooldusjuhendil olevaid sümboleid. Villased asjad ei pruugi ühe tsükliga saada päris kuivaks, ärge korrake kuivatamist. Venitage villased asjad oma algsesse suurusesse ja kuivatage tasapinnal.

Heegeldatud ja kootud esemed

- Mõned heegeldatud ja kootud asjad võivad sõltuvalt nende kvaliteedist ja suuruselt kokku tõmmata.

Mitte-triigitav ja sünteetika

- Ärge koormake masinat üle. Võtke mittetriigitavad asjad kortsude vähendamiseks masinast välja kohe pärast masina peatumist.

Beebiriided ja öösärgid

- Kontrollige alati hooldusjuhendeid.

Kumm ja plast












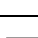
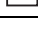
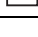
- Ärge kuivatage esemeid, mis sisaldavad kummi või plastikut, nt:
 - põllesid, pudipõllesid, toolikatteid
 - kardinaid ja lauakatteid
 - vannitoa matte

Klaaskiud

- Ärge kuivatage seadmes klaaskiust asju. Klaasi osakesed võivad jääda masinasse ja sattuda hiljem teiste riiete külge.

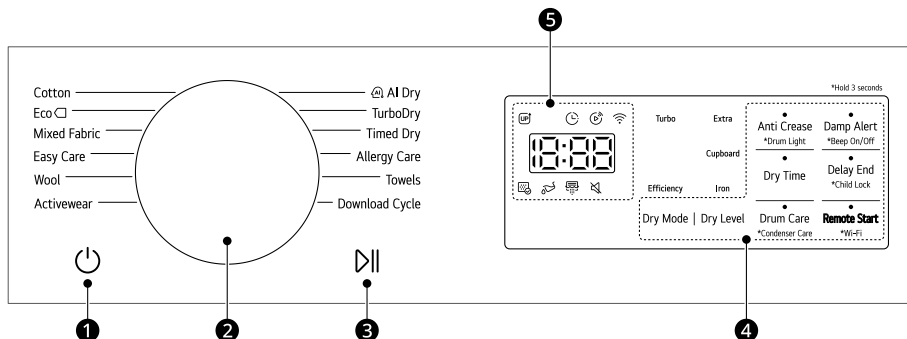
Kanga hooldussildi kontrollimine

Sümbolid kanga hooldussildil selgitavad teie rõivaste kanga koostist ning seda, kuidas neid kuivatada.

Sümbol	Kirjeldus
	Kuiv
	Tsentrifugimine
	Viigitud / kortsümiskindel
	Õrn/delikaatne
	Ärge tsentrifugige
	Ärge kuivatage seadmes
	Kõrge kuumus
	Keskmine kuumus
	Madal kuumus
	Mitte kuumutada / õhk
	Nöörikuiv / riputage kuivamiseks
	Kuivaks tilkumine
	Kuivatage alusele laotatult
	Varjus

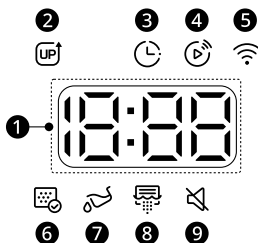
Juhtpaneel

Juhtpaneeli funktsioonid



	Kirjeldus
1	<p>Toite sisse/välja nupp</p> <ul style="list-style-type: none"> Masina sisse- ja väljalülitamiseks vajutage nuppu Toite. Vajutage nuppu Toite funktsiooni Delay End (Ajastatud lõpp) katkestamiseks.
2	<p>Programmi valija</p> <ul style="list-style-type: none"> Erinevat tüüpi pesudele on olemas vastavad programmid. Valitud programmi märgutuli hakkab helendama.
3	<p>Nupp Start/Paus</p> <ul style="list-style-type: none"> See nupp Start/Paus on kuivatustsükli alustamiseks või katkestamiseks. Pausil lülitub voolutoide ohutuse tagamiseks teatud aja möödudes automaatselt välja.
4	<p>Lisavalikud ja -funktsioonid / täiendavate programmide nupud</p> <ul style="list-style-type: none"> Kasutage neid nuppe valitud programmi jaoks soovitud suvandite valimiseks. Kõik suvandid ei ole igas programmis saadaval. <p>Remote Start (Kaugkäivitus) Rakendusega LG ThinQ saate oma seadme kaugjuhtimiseks kasutada nutitelefoni.</p> <ul style="list-style-type: none"> Selle funktsiooni kasutamiseks vaadake NUTIFUNKTSIOONID. <p>Wi-Fi Vajutage ja hoidke nuppu Remote Start (Kaugkäivitus) 3 sekundit, et käivitada seadme ühendus rakendusega LG ThinQ.</p>
5	<p>Aja ja oleku ekraan</p> <ul style="list-style-type: none"> Ekraanil on seadistuste, hinnangulise ajajäägi, valikute ja oleku näidud. Seadme sisse lülitamisel helendavad ekraanil vaikimisi seadistused.

Aja ja oleku ekraan

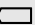


	Kirjeldus
1	<p>Järelejäänud aja ekraan</p> <ul style="list-style-type: none"> Kui kuivatamisprogramm on valitud, kuvatakse valitud programmi kuivatamisaeg. See aeg muutub, kui seadistate programmi jaoks täiendavad valikud. Kui seade diagnoosib probleemeid, ilmuvad tõrketeated.
2	<p>UP süttib uue UP sisu loomise korral. Käivitage rakendus LG ThinQ ja värskendage sisu.</p>
3	<p>🕒 süttib, kui aktiveeritud on valik Delay End (Ajastatud lõpp).</p>
4	<p>📶 süttib, kui aktiveeritud on kaugjuhtimise funktsioon.</p>
5	<p>Ikoon 📶 süttib, kui seade on ühendatud koduse Wi-Fi-võrguga.</p>
6	<p>Ikoon 🧼 süttib, kui kangakiudude filtrit peab puhastama.</p> <ul style="list-style-type: none"> Märkus puhastamise kohta: Kui te vajutate nupule Toite, ilmub ekraanile see ikoon.
7	<p>Ikoon 🚰 süttib, kui veekogumispak vajab tühjendamist või on täis.</p> <ul style="list-style-type: none"> Märkus tühjendamise kohta: Kui te vajutate Toite nupule, ilmub ekraanile see ikoon. Märkus vee täituvuse kohta: See ikoon ilmub ekraanile koos helisignaaliga seadme töö ajal.
8	<p>💧 süttib, kui seade puhastab automaatselt kondensaatorit.</p>
9	<p>🔇 süttib, kui piiksumine on välja lülitatud.</p>

Programmide tabel

Kuivatusprogramm

Programm	Cotton (Puu vill)	Maks. täitekogus: nimivõimsus
Kirjeldus	Kasutage kõigi tavapäraste esemete kuivatamiseks, nagu puuvillane, linane, särid, teksad või segupesu, välja arvatud õrnad kangad, nagu villane ja siid.	
Dry Mode (Kuivatusrežiim)	Vaikimisi: Turbo	Saadaval: Turbo
Dry Level (Kuivatamise aste)	Vaikimisi: Cupboard (Kapikuiv)	Saadaval: Kõik

Programm	Eco 	Maks. täitekogus: nimivõimsus
Kirjeldus	Kasutage kõigi tavapäraste esemete madalama energiatarbimisega kuivatamiseks, nagu puuvillane, linane, särgid, teksad või segupesu, välja arvatud õrnad kangad, nagu villane ja siid.	
Dry Mode (Kuivatusrežiim)	Vaikimisi: Efficiency (Tõhusus)	Saadaval: Efficiency (Tõhusus)
Dry Level (Kuivatamise aste)	Vaikimisi: Cupboard (Kapikuiv)	Saadaval: Kõik

Programm	Mixed Fabric (Segakangas)	Maks. täitekogus: 4 kg
Kirjeldus	Kuivatab erinevaid kangaid korraga. <ul style="list-style-type: none"> Kasutage erinevatele kangastele v.a erilised rõivad (siid/õrnpesu, spordirõivad, tumedad riided, villane, sulgtekid, kardinad). 	
Dry Mode (Kuivatusrežiim)	Vaikimisi: Turbo	Saadaval: Kõik
Dry Level (Kuivatamise aste)	Vaikimisi: Cupboard (Kapikuiv)	Saadaval: Kõik

Programm	Easy Care (Lihtne hooldus)	Maks. täitekogus: 4 kg
Kirjeldus	Kuivatab pesu, mis ei vaja pärast kuivatamist triikimist. <ul style="list-style-type: none"> Kasutage polüamiidi, akrüüli, polüestri jaoks. 	
Dry Mode (Kuivatusrežiim)	Vaikimisi: Turbo	Saadaval: Kõik
Dry Level (Kuivatamise aste)	Vaikimisi: Cupboard (Kapikuiv)	Saadaval: Cupboard (Kapikuiv), Iron (Triikimiseks valmis)

Programm	Wool (Villane)	Maks. täitekogus: 1 kg
Kirjeldus	Kasutage seda programmi kokku tõmbuvate villaste või õrna hooldust vajavate käsipesu vajavate esemete kuivatamiseks.	

Programm	Wool (Villane)	Maks. täitekogus: 1 kg
Dry Mode (Kuivatusrežiim)	Vaikimisi: Efficiency (Tõhusus)	Saadaval: Efficiency (Tõhusus)
Dry Level (Kuivatamise aste)	Pole reguleeritav	

Programm	Activewear (Spordirõivad)	Maks. täitekogus: 2 kg
Kirjeldus	Kasutage seda programmi erirõivaste, nagu spordi- ja õueriiete kuivatamiseks.	
Dry Mode (Kuivatusrežiim)	Vaikimisi: Efficiency (Tõhusus)	Saadaval: Efficiency (Tõhusus)
Dry Level (Kuivatamise aste)	Pole reguleeritav	

Programm	AI Dry (AI Kuiv)	Maks. täitekogus: 5 kg
Kirjeldus	See programm optimeerib pesu omaduste tuvastamise teel kuivatusaegu ja -temperatuure.	
Dry Mode (Kuivatusrežiim)	Vaikimisi: Turbo	Saadaval: Turbo
Dry Level (Kuivatamise aste)	Vaikimisi: Cupboard (Kapikuiv)	Saadaval: Cupboard (Kapikuiv)

Programm	TurboDry (TurboKuiv)	Maks. täitekogus: 5 kg
Kirjeldus	Kasutage seda programmi kergete esemete kuivatamiseks, nagu puuvilla ja sünteetika segud ning sünteetika.	
Dry Mode (Kuivatusrežiim)	Vaikimisi: Turbo	Saadaval: Turbo
Dry Level (Kuivatamise aste)	Vaikimisi: Cupboard (Kapikuiv)	Saadaval: Cupboard (Kapikuiv)

Programm	Timed Dry (Ajastatud kuivatamine)	Maks. täitekogus: -
Kirjeldus	Kasutage seda programmi kuivatusaja käsitsi valimiseks vahemikus 20 kuni 180 minutit.	
Dry Mode (Kuivatusrežiim)	Vaikimisi: Turbo	Saadaval: Turbo
Dry Time (Kuivamisaeg)	Vaikimisi: 20 min	Saadaval: 20–180 min

Programm	Allergy Care (Allergiavastane tsükkel)	Maks. täitekogus: 4,5 kg
Kirjeldus	Selle programmi kasutamine aitab vähendada allergeenide, nagu tolmulestade, kogust.	
Dry Mode (Kuivatusrežiim)	Vaikimisi: Turbo	Saadaval: Turbo
Dry Level (Kuivatamise aste)	Pole reguleeritav	

Programm	Towels (Rätikud)	Maks. täitekogus: 4,5 kg
Kirjeldus	Kasutage seda programmi rätikute kuivatamiseks.	
Dry Mode (Kuivatusrežiim)	Vaikimisi: Turbo	Saadaval: Turbo
Dry Level (Kuivatamise aste)	Pole reguleeritav	

Programm	Download Cycle (Tsükli alla laadimine)	Maks. täitekogus: -
Kirjeldus	See programm võimaldab teil nutitelefoni abil laadida oma seadmesse uue ja spetsiaalse pesuprogrammi. Vaikeprogramm on Delicates (Õrnad kangad) .	

ETTEVAATUST

- Kui kogus on väiksem kui 1 kg, kasutage programmi **Timed Dry (Ajastatud kuivatamine)**. Villaseid esemeid peaks kuivatama programmiga **Wool (Villane)**, kuumatundlikke, k.a siidi, aluspesu ja pitspesu peaks kuivatama programmiga **Delicates (Õrnad kangad)**. Pange oma pesu kokku vastavalt soovitud programmile. Vastasel juhul võib teie pesu kahjustada saada.

TÄHELEPANU

- Kui seade on paigaldatud allpool asetsevana, võib see tulemust halvendada.
- Kui pesu ei tseentrifuugita pesemise ajal suurel kiirusel, siis energiakulu ja kuivatamisaeg suurenevad. Kui suured voodilina või -katted kokku rullitakse, ei pruugi need ebaühtlase õhuvoolu tõttu ühtlaselt kuivada. Korralikuks kuivatamiseks võib olla vajalik nende eemaldamine ja uuesti lisamine tsükli keskel.

Valitavad kuivatusvalikud

TÄHELEPANU

- **Delay End (Ajastatud lõpp)** ja **Anti Crease (Kortsude ennetamine)** valikuid saab valida kõigi selles tabelis toodud kuivatusprogrammide korral.

Programm	Dry Level (Kuivatamise aste)	Damp Alert (Niiskusehoiatus)
Cotton (Puu vill)	Extra (Lisad)	●
	Cupboard (Kapikuiv)	●
	Iron (Triikimiseks valmis)	
Eco <input type="checkbox"/>	Extra (Lisad)	●
	Cupboard (Kapikuiv)	●
	Iron (Triikimiseks valmis)	
Mixed Fabric (Segakangas)	Extra (Lisad)	●
	Cupboard (Kapikuiv)	●
	Iron (Triikimiseks valmis)	
Easy Care (Lihtne hooldus)	Cupboard (Kapikuiv)	●
	Iron (Triikimiseks valmis)	
Wool (Villane)	-	
Activewear (Spordirõivad)	-	
AI Dry (AI Kuiv)	Cupboard (Kapikuiv)	
TurboDry (TurboKuiv)	Cupboard (Kapikuiv)	
Timed Dry (Ajastatud kuivatamine)	-	
Allergy Care (Allergiavastane tsükkel)	-	
Towels (Rätikud)	-	

Märkus testimisinstituutidele

- Testimiseks tuleb seadmega ühendada äravooluvoolik vastavalt standardile EN61121 ja direktiivile 2023/2533. Kui äravooluvoolikut pole seadmega ühendatud, ühendage äravooluvoolik seadmega vastavalt jaotisele **Valikulise äravooluvooliku paigaldamine**.
- Testimaks vastavust EN61121-le ja direktiivile 2023/2533 on sisestatud programm **Eco** + **Cupboard (Kapikuiv)** + **Efficiency (Tõhusus)** (Täis & Pool masinatäit).
- **Eco** + **Cupboard (Kapikuiv)** + **Efficiency (Tõhusus)** sobib märja puuvillase pesu kuivatamiseks ning seda programmi kasutatakse vastavuse hindamiseks standardiga EN 61121 ja direktiiviga 2023/2533.
- **Eco** + **Cupboard (Kapikuiv)** + **Efficiency (Tõhusus)** on energiasäästu seisukohast kõige tõhusam programm märja puuvillase pesu kuivatamiseks.
- Testi tulemused sõltuvad ruumi temperatuurist, pesu tüübist ja kogusest, vee karedusest, elektritoite kõikumistest ja valitud lisavõimalustest.

Tarbimisandmed

Seadme kirjeldus

kg: Masinatäis (kuiva pesu kaal)

p/min (tsentrifuugimisel): Pesumasina valitud tsentrifuugimise kiirus

Esialgne (%): Pesu järelejäänud niiskus pärast tsentrifuugimist

h:mm: Programmi kestus

kWh: Energiakulu

dB: Helivõimsuse tase

Tavapärased programmid

RHX500g***

Programm	kg	p/min (tsentrifuu- gimisel)	Esialgne (%)	h:mm	kWh
Delicates (Õrnad kangad)	1,5	800	45	1:45	0,50
Wool (Villane)	1	800	35	0:40	0,16
Cotton (Puu vill) + Extra (Lisad)	8	1400	60	3:40	2,09
	4	1400	60	2:05	1,31
Cotton (Puu vill) + Iron (Triikimiseks valmis)	8	1400	60	2:55	1,05
	4	1400	60	1:50	0,64
Easy Care (Lihtne hooldus) + Cupboard (Kapikuiv)	4	1400	40	1:10	0,56

30 KASUTAMINE


Easy Care (Lihtne hooldus) + Iron (Triikimiseks valmis)	4	1400	40	0:55	0,46
---	---	------	----	------	------

RHX5009***

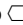
Programm	kg	p/min (tsentrifugimisel)	Esialgne (%)	h:mm	kWh
Delicates (Õrnad kangad)	1,5	800	45	1:45	0,50
Wool (Villane)	1	800	35	0:40	0,16
Cotton (Puu vill) + Extra (Lisad)	9	1400	60	3:55	2,37
	4,5	1400	60	2:15	1,41
Cotton (Puu vill) + Iron (Triikimiseks valmis)	9	1400	60	3:35	1,20
	4,5	1400	60	2:10	0,65
Easy Care (Lihtne hooldus) + Cupboard (Kapikuiv)	4	1400	40	1:10	0,56
Easy Care (Lihtne hooldus) + Iron (Triikimiseks valmis)	4	1400	40	0:55	0,46

Standardprogrammid

RHX5008***

Programm	kg	h:mm	kWh	dB
Eco  + Cupboard (Kapikuiv) ^{*1}	8	4:13	1,31	62
	4	2:32	0,71	-

RHX5009***

Programm	kg	h:mm	kWh	dB
Eco  + Cupboard (Kapikuiv) ^{*1}	9	4:29	1,43	62
	4,5	2:40	0,76	-

*1 Testprogramm põhineb 60% niiskussisaldusel vastavalt määrusele (EL) 2023/2534 energiamärgiste kohta, mõõdetud vastavalt standardile EN 61121

TÄHELEPANU

- Testi tulemused sõltuvad ruumi temperatuurist, pesu tüübist ja kogusest, jääniiskuse tasemest pärast tsentrifuugimist, elektriote kõikumistest ja valitud lisavõimalustest.
 - Testi tulemused põhinevad programmi vaikimisi **Dry Mode (Kuivatusrežiim)** seadistustel.
 - Tavapäraste programmide väärtused peale standardprogrammide on ainult näitlikud.
 - Skannige seadmega kaasas oleval energiamärgisel toodud QR-kood, mis annab veebilingi seadme jõudlusega seotud teabele ELi andmebaasis EPREL. Hoidke energiamärgis viiteks alles koos kasutusjuhendi ja kõigi teiste seadmega koos tarnitud dokumentidega.
 - Mudeli nime leiata seadme nimiandmete sildilt, mille leiata ukse avamisel trumli avause lähedusest.
 - Sama teabe leidmiseks EPRELis külastage aadressi <https://eprel.ec.europa.eu> ja otsige mudeli nime kasutades.
-

Lisavalikud ja -funktsioonid

Kuivatusprogrammi kohandamine

Igal programmil on automaatselt valitavad vaikimisi seaded. Samuti saate neid seadeid neid nuppe kasutades kohandada.

Dry Mode (Kuivatusrežiim)

See võimaldab teil säästa energiat või aega.

- **Efficiency (Tõhusus):** See režiim säästab energiat, kuid pikendab kuivatusaega. Seade kuivatab pesu vähema energiaga madalatel temperatuuridel, surudes jahutusaine vaikimisi režiimiga võrreldes madalamale rõhule.
- **Turbo:** See režiim säästab kuivatusaega, kuid tarbib rohkem energiat. Seade kuivatab pesu kiiremini kõrgetel temperatuuridel, surudes jahutusaine vaikimisi režiimiga võrreldes kõrgemale rõhule.

Dry Level (Kuivatamise aste)

See võimaldab teil valida kuivatusprogrammi kuivatamise astme.

- **Extra (Lisad):** Paksudele ja vateeritud materjalidele
- **Cupboard (Kapikuiv):** Materjalidele, mida ei ole vaja triikida
- **Iron (Triikimiseks valmis):** Materjalidele, mida on vaja triikida

Dry Time (Kuivamisaeg)

Kasutage seda suvandit kuivatusaja käsitsi valimiseks vahemikus 20 kuni 180 minutit.

- Kuivatusaeg ilmub ekraanile.

Kuivatusprogrammi kohandamiseks järgige järgmisi samme:

1 Valmistage pesu ette ja laadige trummel.

2 Vajutage nuppu **Toite**.

3 Valige kuivatusprogramm.

4 Kohandage kuivatusprogrammi (**Dry Mode (Kuivatusrežiim)**, **Dry Level (Kuivatamise aste)**) ja **Dry Time (Kuivamisaeg)**) vastavalt vajadusele.

5 Vajutage nuppu **Start/Paus**.

Lisavalikute kasutamine

Saate programme kohandada järgmiste valikute kasutamise teel:

Anti Crease (Kortsude ennetamine)

See võimaldab teil vähendada kortsusid, mis tekivad, kui pesu kohe pärast kuivatamistsükli lõppemist seadmest välja ei võeta.

Kui see valik on sisse lülitatud, süttib kortsude vastase valiku valimist tähistav tuli ning seade töötab korduvalt 10 sekundit ja peatub 5 minutiks. Valik lülitatakse 2 tundi pärast kuivatamistsükli lõppemist automaatselt välja

Valiku välja lülitamiseks vajutage enne kuivatamistsükli alustamist nuppu **Anti Crease (Kortsude ennetamine)**.

TÄHELEPANU

- Kui suvand on määratud, ilmub ekraanile punktiirjoonega ristkülik ja **End**, kuni funktsioon välja lülitatakse.
- Kui suvand on määratud, töötab pärast kuivamistsükli lõpule jõudmist ainult nupp **Toite**.
- Kui kuivamistsükkel töötab, pange tsükkel esmalt suvandi määramiseks pausile.
- Enne pesu väljavõtmist lülitage seade alati välja.

Damp Alert (Niiskusehoiatus)

Selle valiku valimise korral annab seade märku, kui masinatäis on ligikaudu 80% kuiv. See võimaldab teil eemaldada kiiremini kuivavad kerged esemed või esemed, mida te soovite triikida või üles riputada, kui need on veel veidi niisked.

Delay End (Ajastatud lõpp)

See võimaldab teil kuivatamistsükli lõpetamise aega edasi lükata 3 tundi kuni 19 tundi.

- 1 Lülitage masin sisse.
- 2 Valige programm.
- 3 Vajutage nuppu **Delay End (Ajastatud lõpp)**.
- 4 Määrake viivituse tund/tunnid, vajutades nuppu **Dry Time (Kuivamisaeg)**.
- 5 Vajutage nuppu **Start/Paus**.

TÄHELEPANU

- Broneerimisi saab teha 1 tunni kaupa vahemikus 3 kuni 19 tundi ning broneerimisi ei tehta alla 3 tunniks.
- Broneerimise aeg ja tegelik lõpu aeg võivad erineda sõltuvalt kuivatamise kogusest.
- Kui muudate programmi pärast broneerimise funktsiooni määramist juhtnuppu pöörates, tühistatakse broneerimise funktsioon.
- Kui toide voolukatkestuse tõttu välja lülitatakse, tühistatakse broneerimine.
- Funktsioon **Delay End (Ajastatud lõpp)** ei rakendu programmile **Condenser Care (Kondensaatori puhastamine)**.

Seaded**Child Lock (Lapseluk)**

See võimaldab teil juhtida juhtpaneeli lukustamist ja avamist, See hoiab ära laste poolt tehtava tsüklite muutmise või seadme kasutamise.

Juhtpaneeli lukustamine

- 1 Vajutage ja hoidke nuppu **Delay End (Ajastatud lõpp)** 3 sekundi vältel all.

- 2 Kostub helisignaali ja ekraanile ilmub **CL**.

- Kui funktsioon on aktiveeritud, on lukus kõik nupud peale nupu **Toite**.

TÄHELEPANU

- Toite välja lülitamine või kõigi tsüklite lõpetamine lähtestab lapseluku funktsiooni. Pead lapseluku deaktiveerima enne, kui saad mistahes funktsioonile ligi pääseda.

Juhtpaneeli avamine lukustusest

Vajutage ja hoidke nuppu **Delay End (Ajastatud lõpp)** 3 sekundi vältel all.

- Kõlab helisignaali ja ekraanile ilmub jooksva programmi järelejäänud aeg.

Drum Light (Trumli valgustus)

Kui lülitate funktsiooni sisse, on seadme töötamise ajal võimalik trumli sisemusse vaadata.

- Lülitage funktsioon sisse või välja, vajutage ja hoidke nuppu **Anti Crease (Kortsude ennetamine)** 3 sekundi vältel all.

TÄHELEPANU

- Valgustus lülitub automaatselt 4 minuti pärast välja.
- Sõltuvalt uksest ei pruugi te trumli sisse näha.

Beep On/Off (Heli sees/väljas)

See võimaldab teil helisignaali sisse ja välja lülitada. Vajutage ja hoidke 3 sekundi vältel all nuppu **Damp Alert (Niiskusehoiatus)**.

Kuivatusresti kasutamine**Rack Dry (Kuivatamine kuivatusrestil)**

See programm on mõeldud pesule, mis peab kuivama tasapinnale laotatult, ilma et see pöörleks, sh kudumid ja õrnad kangad.

Selle programmi kasutamiseks vajate seadmesse asetatavat kuivatusresti. Enne kuivatamist eemaldage kuivatusresti pakkematerjal.

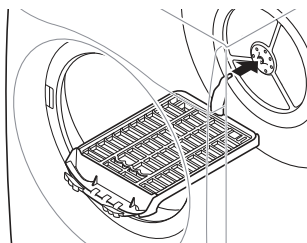
Selle programmi kasutamiseks peate tsükli rakenduse **LG ThinQ** kaudu alla laadima.

TÄHELEPANU

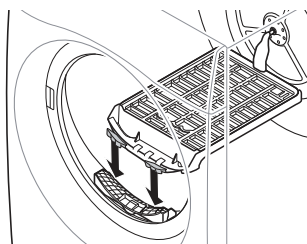
- Mõned mudelid müüakse ilma kõikide saadaolevate lisatarvikuteta ja esmalt võib olla vajalik kuivatusresti ostmine, kui see ei tulnud teie mudeliga kaasa. Ostmiseks võtke ühendust LG Electronicsi klienditeenindusega või külastage LG veebisaiti aadressil <http://www.lg.com>.

1 Avage uks.

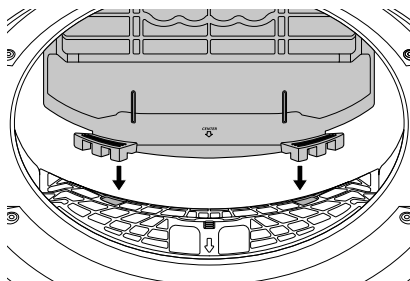
2 Sisestage kuivatusresti konks trumli keskele.



3 Kui olete lõpetanud trumli keskmisesse auku kinnitamise, kinnitage rest kolme filtri auku filtri igal küljel.

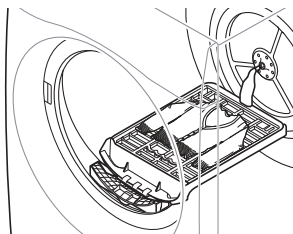


Vaadake hoolikalt filtri auku ja sisestage see. Kui lükkate resti kergelt trumliisse, sobib see paremini.



4 Pange märjad esemed resti peale. Jätke esemete vahele vaba ruumi, et õhk saaks liikuda.

- Kuivatusrest ei liigu, kuid trummel käib ringi.



5 Sulgege uks.

6 Lülitage voolutoide sisse ja valige **Download Cycle (Tsükli alla laadimine)**.

7 Vajutage nuppu **Start/Paus**.

TÄHELEPANU

- Kontrollige kangakiudude filtrit ja eemaldage kõik ebemed, mille on restil kuivatatud esemed sinna jätnud.
- Nuppu **Dry Time (Kuivamisaeg)** saab kasutada kuivatamisaja reguleerimiseks.

Kondensaatori automaatne puhastamine

- See mudel on varustatud „Kondensaatori automaatse puhastamisega”. See puhastab kondensaatori automaatselt iga määratud arvu kordade (umbes 30 korra) järel. Siiski, kui soovite seda puhastada, saate tsükli käsitsi käivitada või selle ise puhastada. Palun vaadake kondensaatori puhastamise lehekülge.

NUTIFUNKTSIOONID

LG ThinQ rakendus

Rakendus **LG ThinQ** võimaldab teil nutitelefoni abil seadmega suhelda.

Rakenduse LG ThinQ omadused

Remote Start (Kaugkäivitus)

Juhtide seadet kaugjuhtimise teel või kontrollige, kui palju aega on tsükli lõpuni jäänud, rakendusega **LG ThinQ**.

TÄHELEPANU

- Kui kaugjuhtimise funktsioon on sisse lülitatud, võite tsükli käivitada nutitelefoni rakendusest **LG ThinQ**. Kui tsükli ei käivitata, ootab seade tsükli käivitamist, kuni seade on kaugjuhtimise teel välja lülitatud või kaugjuhtimise funktsioon on välja lülitatud.
- Ukse lahtioleku ajal on kaugjuhtimise funktsioon tühistatud.

Smart Pairing (Nutikas sidumine)

See funktsioon valib kuivatile automaatselt parima tsükli ja seadistused viimati lõpetatud pesutsükli kasutusteabe alusel.

TÄHELEPANU

- Selle funktsiooni lubamiseks peavad nii pesumasin kui ka kuivati olema ühendatud rakendusega **LG ThinQ**.

Smart Diagnosis

See funktsioon annab kasutusmustril põhjal kasulikke infot seadme probleemide diagnoosimiseks ja lahendamiseks.

Tõuketeavitus

Kui programm on lõpetatud või seadmel on probleeme, saate tõuketeavituse.

Energia jälgimine*¹

See funktsioon jälgib, kuidas valitud tsükliid ja suvandid mõjutavad kuivati energiakulu.

Seaded

Võimaldab teil seadistada seadme ja rakenduse erinevaid valikuid.

*¹ See funktsioon on saadaval ainult mõnedel mudelitel.

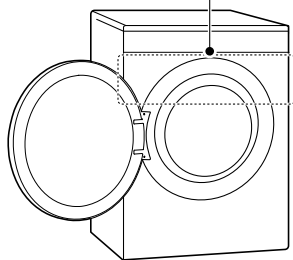
TÄHELEPANU

- Järgmistel juhtudel peate uuendama iga rakenduses **LG ThinQ** sisalduva seadme võrguteavet valiku **Seadme kaardid > Seaded > Muuda võrku** all.
 - juhtmevaba ruuter muutub
 - juhtmevaba ruuteri salasõna muutub
 - interneti teenusepakkuja muutub
- See teave on avaldamise ajal ajakohane. Rakendust võidakse toote täiustamise eesmärgil muuta ilma kasutajaid eelnevalt teavitamata.

LG ThinQ rakenduse paigaldamine ja LG seadme ühendamine

QR-koodiga mudelid

Skannige tootele kinnitatud QR-kood oma nutitelefoni kaamera või QR-koodi riideri rakendusega.



Ilma QR-koodita mudelid

- 1 Otsige nutitefonis Google Play Store'ist või Apple App Store'ist rakendust **LG ThinQ** ja paigaldage see.
- 2 Käivitage **LG ThinQ** rakendus ja logige sisse oma olemasoleva kontoga või looge sisselogimiseks LG konto.
- 3 Puudutage oma LG seadme ühendamiseks **LG ThinQ** rakenduse nuppu lisa (+). Protsessi lõpetamiseks järgige rakenduses toodud juhiseid.

Näiteks, kui võrgu nimi on LG_XXXX_8b92, siis peate oma paroolina sisestama 8b928b92. Parool on tõstutundlik ja viimased 4 tähemärki on teie seadme jaoks ainulaadsed.

- WiFi-ühenduse kindlaks tegemiseks kontrollige, kas ikoon juhtpaneelil põleb.
- Seade toetab ainult 2,4 GHz WiFi-võrke. Oma võrgu sageduse kontrollimiseks võtke ühendust oma internetiteenuse pakkujaga või vaadake oma WiFi-ruuteri juhendist.
- **LG ThinQ** ei vastuta mistahes võrguühenduse probleemide ega defektide, rikete või vigade eest, mis võivad olla põhjustatud võrguühendusest.
- Kui seadmel on WiFi-ühendusega probleeme, võib see asuda ruuterist liiga kaugel. WiFi-signaali tugevuse parandamiseks osta WiFi-kordaja (tööraadiuse suurendaja).
- WiFi-ühendus võib jääda loomata või olla katkendlik koduse võrgukeskkonna tõttu.
- Võrguühendus ei pruugi korralikult töötada interneti teenusepakkuja tõttu.
- Ümbritsev juhtmevaba keskkond võib panna juhtmevaba teenuse aeglaselt töötama.
- Kui seadet ei saa WiFi-signaali edastamise probleemide tõttu ühendada, võtke seade pistikust välja ja oodake enne uuesti proovimist umbes minut aega.
- Kui teie juhtmevaba ruuteri tulemüür on sisse lülitatud, lülitage see välja või lisage sellele erand.
- Juhtmevaba võrgu nimi (SSID) peaks olema kombinatsioon ingliskeelse tähestiku tähtedest ja numbritest. (Ärge kasutage erisümboleid.)
- Nutitelefoni kasutusliides (UI) võib olla erinev olenevalt mobiili operatsioonisüsteemist (OS) ja tootjast.
- Kui ruuteri turvaprotokoll on määratud **WEP** peale, võib võrgu häälestamine ebaõnnestuda. Muutke see teisele turvaprotokollile (soovitav on **WPA2**) ja ühendage toode uuesti.

TÄHELEPANU

- Teil võidakse WiFi häälestamise ajal paluda esitada parool LG võrguga (mitte teie koduvõrk) ühendamiseks. Parool on võrgu nime 4 viimast tähemärki, korratud kaks korda, ilma tühikuteta.

Võrguühenduse aktiveerimine

- 1 Käivitage rakendus **LG ThinQ**.

2 Valige ja puudutage rakenduses **Pesukuivati**.

3 Vajutage juhtpaneelil nuppu **Toite**.

4 Vajutage juhtpaneelil nuppu **Wi-Fi** ja hoidke seda 3 sekundit all.

- WiFi valgusdiood vilgub ühendamise protsessi ajal.

Seadme kaugkasutamine

Remote Start (Kaugkäivitus)

Pesumasina kaugjuhtimiseks kasutage nutitelefon. Võite samuti jälgida oma tsükli tööd, et teaksite, kui palju aega on tsükli lõpuni jäänud.

Funktsiooni kasutamine

1 Pange pesu trumliisse ja sulgege kuivati uks.

2 Vajutage nuppu **Toite**.

3 Vajutage nuppu **Remote Start (Kaugkäivitus)**, et lülitada sisse kaugjuhtimise funktsioon.

4 Käivitage tsükkel oma nutitelefonil **LG ThinQ** rakendusest.

TÄHELEPANU

- Kui see funktsioon on sisse lülitatud, võite tsükli käivitada ka nutitelefonil rakendusest **LG ThinQ**. Kui tsükli ei käivitata, ootab seade tsükli käivitamist, kuni see on rakenduse abil eemalt välja lülitatud või see funktsioon on välja lülitatud.
- Kui uks on avatud, ei saa tsükli käivitada.

Lülitage funktsioon käsitsi välja

Kui see funktsioon on aktiveeritud, vajutage nuppu **Remote Start (Kaugkäivitus)**.

Download Cycle (Tsükli alla laadimine)

Laadige alla uusi ja erilisi tsükleid, mida seadme põhitsükli ei sisalda.

Seadmed, mis on edukalt ühendatud, saavad allalaadida erinevaid seadmele omaseid spetsiaalseid tsükleid.

Kui tsükli allalaadimine on seadmes lõppenud, hoiab seade allalaaditud tsükli seni, kuni laaditakse alla uus tsükkel.

TÄHELEPANU

- Seadmesse saab salvestada korraga ainult ühe alla laaditud tsükli.

Võrguühenduse deaktiveerimine

1 Käivitage rakendus **LG ThinQ**.

2 Valige ja puudutage rakenduses registreeritud seadet.

3 Selle lahti ühendamiseks valige ja puudutage sätete menüüs valikut **Kustuta seade**.

4 Vajutage juhtpaneelil nuppu **Toite**.

5 Võrguühenduse deaktiveerimiseks vajutage ja hoidke nuppe **Remote Start (Kaugkäivitus)** ja **Delay End (Ajastatud lõpp)** korraga 3 sekundi vältel all.

Raadioseadme spetsifikatsioonid

Tüüp	Töösageduste vahemik	Väljundvõimsus (maks.)
Juhtmevaba LAN	2400 MHz – 2483,5 MHz	< 100 mW
Bluetooth*1		

*1 See funktsioon on saadaval ainult mõnedel mudelitel.

Kasutaja peaks arvestama, et see seade tuleks paigaldada ja sellega töötada nii, et hoitakse minimaalne seadme ja keha vaheline vahemaa 20 cm juures.

Võrgu aktiveerimise mõju energiakulule.

Võrguühenduse aktiveerimine võib suurendada seadme energiakulu.

Vastavusdeklaratsioon



Käesolevaga teatab LG Electronics, et raadioseadme tüüpi kuivati on vastavuses direktiivi 2014/53/EL. Kogu EU vastavusdeklaratsiooni tekst on saadaval järgmisel internetaadressil:

<http://www.lg.com/global/support/cedoc/cedoc#>

Teave avatud lähtekoodiga tarkvara märkuse kohta

Selles tootes olevate GPL, LGPL, MPL ja muude lähtekoodi avaldamise kohustusega vabataarkvaralitsentside alusel lähtekoodi saamiseks ning ligipääsuks kõigile viidatud litsentsitingimustele, autoriõiguste teadetele ja muudele asjakohastele dokumentidele külastage palun veebisaiti <https://opensource.lge.com>.

LG Electronics pakub teile avatud lähtekoodi CD-plaadil hinnaga, mis katab selle levitamise seotud kulud, nagu andmekandja kulud, tarnimise ja käsitsemise kulud, ning mille saate tellida, saates e-kirja aadressile opensource@lge.com.

See pakumine kehtib kõigile, kellele see teave edastati, kolm aastat pärast selle toote viimast tarnimist.

Smart Diagnosis

Kasutage seda funktsiooni abiks oma seadme probleemide diagnoosimisel ja lahendamisel.

TÄHELEPANU

- Teenus võib mitte töötada põhjustel, mis ei ole seotud LG hooletusega, näiteks väliste tegurite tõttu, nagu, kuid mitte ainult, WiFi levi puudumine, WiFi ühenduse katkemine, kohaliku rakenduste poe poliitika või rakenduse mittesaadavus.
- Funktsiooni võidakse eelnevalt teavitamata muuta ning see võib olla sõltuvalt teie asukohast erineval kujul.

LG ThinQ kasutamine probleemide diagnoosimiseks

Kui teil esineb oma WiFi võimalusega seadmel probleem, suudab see saata rikke tuvastamise andmed **LG ThinQ** rakenduse abil nutitelefonile.

- Käivitage **LG ThinQ** rakendus ja valige menüüst funktsioon **Smart Diagnosis**. Järgige **LG ThinQ** rakenduses toodud juhiseid.

Kuuldava diagnostika kasutamine probleemide diagnoosimiseks

Kuuldava diagnostika meetodi kasutamiseks järgige alltoodud juhiseid.

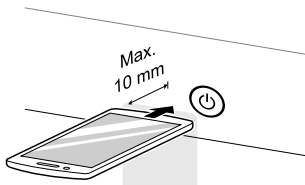
- Käivitage **LG ThinQ** rakendus ja valige menüüst funktsioon **Smart Diagnosis**. Järgige **LG ThinQ** rakenduses toodud kuuldava diagnostika juhiseid.

40 NUTIFUNKTSIOONID

1 Vajutage nuppu **Toite**, et seade sisse lülitada.

- Ärge vajutage mistahes muid nuppe ega keerake programmivaliku hooba.

2 Asetage oma nutitelefoni mikrofon nupu **Toite** lähedale.



3 Vajutage ja hoidke nuppu **Dry Mode (Kuivatusrežiim)** all 3 sekundit või kauem, samal ajal hoidke nutitelefoni mikrofone nupu **Toite** juures kuni andmete ülekandmise lõpetamiseni.

- Hoidke nutitelefoni paigal, kuni andmete ülekandmine on lõppenud. Ekraanil kuvatakse andmete ülekandmiseks järelejäänud aeg.

4 Pärast andmete ülekandmise lõpetamist kuvatakse diagnoos rakenduses.

TÄHELEPANU

- Parima tulemuse saamiseks ärge liigutage nutitelefoni helide ülekandmise ajal.
-

HOOLDAMINE

⚠ OHT

- Võtke seade selle puhastamise ajaks vooluvõrgust välja. Vastasel korral võib tekkida elektrilöögi oht.

Puhastamine pärast iga kuivatamist

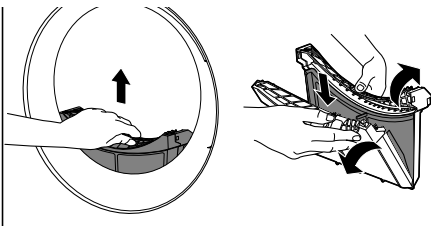
Kangakiudude filtrite puhastamine

⚠ ETTEVAATUST

- Puhastage kangakiudude filtrid õigesti, vastavalt järgmistele juhistele. Selle juhise mittejärgimisel ei pruugi kuumusvahetile kogunenud kangakiud olla õigesti eemaldatud.
- Kui kangakiud kukuvad filtri sisselaskesse, võib see põhjustada kuivatamistulemuse halvenemist ja pikendada kuivatamisaega.

TÄHELEPANU

- Enne kangakiudude filtrite väljatõmbamist eemaldage kogu pesu seadmest.
- Asetage kangakiudude filter pärast puhastamist paika. Kui kangakiudude filtrid ei ole seadmest eemaldatud, ei saa te seadet kasutada.
- filtrite puhastamisel tuleb kiud reoveesüsteemi mikroplastidega saastamise vältimiseks visata prügikasti, mitte loputada ära voolu.



Sisemine filter

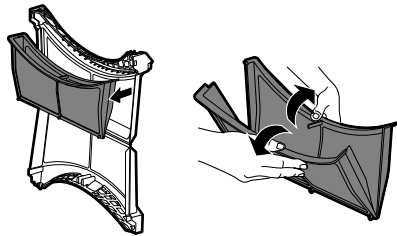
- Puhastage sisemine filter alati enne ja pärast kasutamist.

Välimine filter

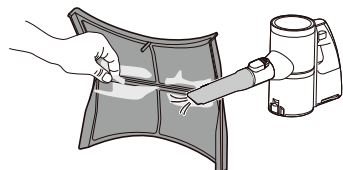
- Puhastage välimine filter pärast 10 kuivatamiskorda või kui sellele on kogunenud kangakiud.

Sisemise filtri puhastamine

- 1 Tõmmake sisemine filter välimisest filtrist välja ja seejärel avage sisemine filter.
 - Avage filter, voltides seda noolte suunas.



- 2 Eemaldage suured kangakiudude kogumid käsitsi, seejärel kasutage järelejäänud kangakiududest puhastamiseks tolmuimejat.

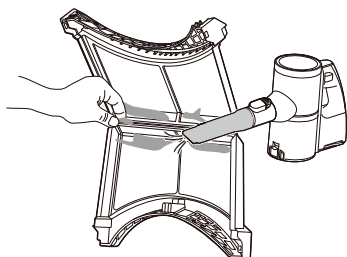


- Filtri kahjustamise vältimiseks hoiduge liigse jõu kasutamisest.
- Kui filter on niiske, kuivatage see täielikult. Selle tegematajätmisel võib seadmesse tekkida ebameeldiv lõhn.
- Visake kangakiud prügikasti.

3 Sisestage sisemine filter välimisse filtrisse.

Välimise filtri puhastamine

1 Eemaldage suured kangakiudude kogumid käsitsi, seejärel kasutage järelejäänud kangakiududest puhastamiseks tolmuimejat.

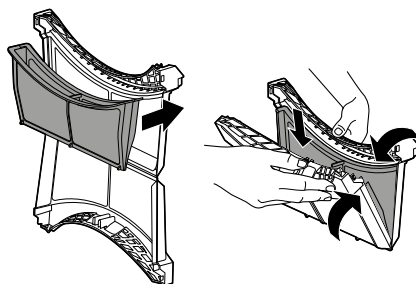


- Filtri kahjustamise vältimiseks hoiduge liigse jõu kasutamisest.
- Visake kangakiud prügikasti.

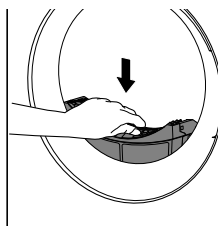
TÄHELEPANU

- Veenduge, et filtri külg oleks korralikult suletud. Kui ei ole, võivad filtrile kogunenud kangakiud sattuda seadmesse ja põhjustada kehvena kuivatustulemuse.
- Kui filter on niiske, kuivatage see täielikult. Selle tegematajätmise tagajärjel võib seadmesse tekkida ebameeldiv lõhn.

2 Viige sisemine filter välimisse filtrisse ja sulgege välimine filter.



3 Sisestage kangakiudude filtrite komplekt tagasi kuivatisse.




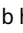
⚠ ETTEVAATUST

- Ärge lisage ega eemaldage pesu, kui kangakiudude filter ei ole paigas. Pesu võib kukkuda filtri sisselaskesse ja põhjustada seadme väärtalitlust.

Veeanuma tühendamise

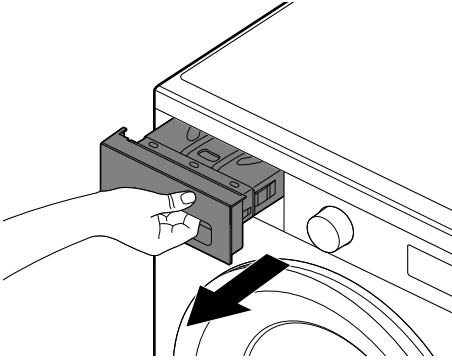
Kondensaatvesi kogutakse veeanumasse. Tühjendage veeanumat iga kord pärast masina kasutamist. Kui te seda ei tee, mõjutab see kuivatustulemust.

TÄHELEPANU

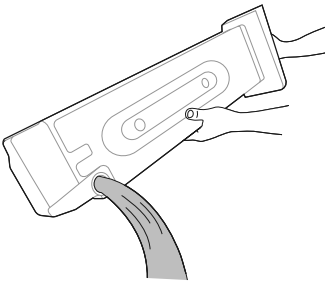
- Kui veeanum on täis, hakkab seadme töötamise ajal ikoon  helendama ja ekraanile ilmub  ning kostub helisignaal. Sel juhul tühjendage veeanum.

- Kui seadmega ei ole valikulist äravooluvoolikut ühendatud, tuleb veeanum tühjendada. Kui kondensaatvesi eemaldatakse otse paigaldatud valikulise äravooluvooliku kaudu, ei ole veeanuma tühjendamine vajalik.

1 Tõmmake veeanum välja.



2 Tühjendage veeanum kraanikaussi.



⚠ ETTEVAATUST

- Ärge kondensaatvett jooge ega korduskasutage. Selle tagajärjeks võivad olla inimeste ja loomade terviseprobleemid.

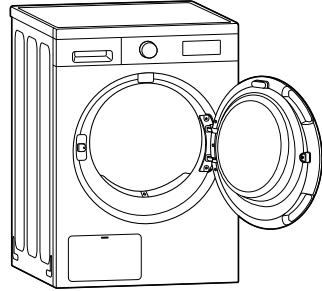
3 Paigutage see seadmesse tagasi.

- Lükake veeanum täielikult seadmesse, kuni see on paigas.

4 Vajutage nuppu **Start/Paus**.

Trumli sisemuse õhutamine

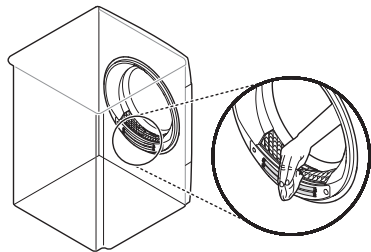
Abiks lõhnade vältimisel jätke uks veidi avatuks, et võimaldada trumlit pärast kasutamist õhutada.



Masina perioodiline puhastamine

Niiskusanduri puhastamine

Seade tuvastab töötamise ajal pesu niiskuse astet ja seega peab andurit **kord iga kuue kuu jooksul** puhastama, eemaldades sellele tekkinud lubjakihhi. Pühkige andurit trumli sees.



⚠ ETTEVAATUST

- Ärge pühkige niiskusandurit abrasiivsete materjalidega. Puhastage andurit alati kuiva kareda akrüülkäsna.

Trumli puhastusfunktsiooni kasutamine

Aja ja kasutamisega võib seadmesse tekkida ebameeldiv lõhn, mis jätab teie pesu pärast kuivatamist haisvaks. Selle puhastusfunktsiooni kasutamine **kord kuus (või pärast 30 korda kuivatamist)** aitab vähendada seadmest tulevat ebameeldivat lõhna.

⚠ ETTEVAATUST

- Eemaldage kogu pesu seadmest.

1 Tõmmake veeanum välja, eemaldage sellest kondensaatvesi ja paigutage veeanum tagasi seadmesse.

2 Lülitage seade sisse.

3 Vajutage nuppu **Drum Care (Trumli puhastamine)**.

4 Vajutage nuppu **Start/Paus**.

- See funktsioon töötab umbes 3 tundi.

5 Tühjendage veeanum pärast funktsiooni lõppemist.

TÄHELEPANU

- Kui paigaldatud on valikuline äravooluvoolik, ei ole veeanuma tühjendamine vajalik.

6 Avage kuivati uks, et anda seadmele piisav õhuringlus võimalike järelejäänud lõhnade eemaldamiseks.

⚠ OHT

- Ohutuse tagamiseks ärge lubage lastel või loomadel seadmesse siseneda. See võib lõppeda kahjustuste või vigastustega.

Kondensaatori puhastusfunktsiooni kasutamine

Seade peseb kondensaatori pinnale kogunevad kangakiud automaatselt maha veega, mis töö käigus pesult kondenseeritakse. Selle puhastusfunktsiooni kasutamine **kord kuus (või pärast 30 korda kuivatamist)** aitab kangakiud maha pesta.

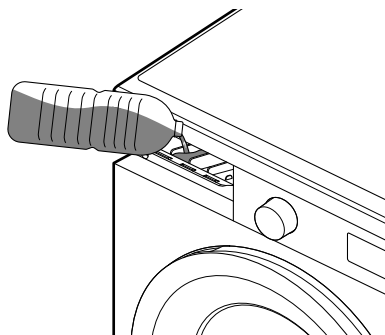
⚠ ETTEVAATUST

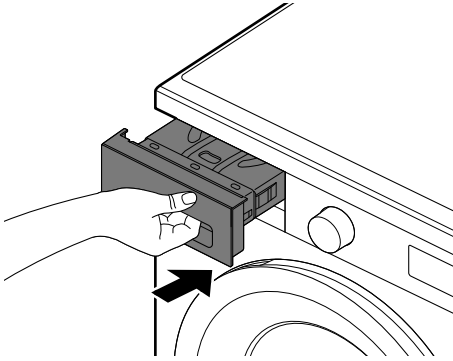
- Eemaldage kogu pesu seadmest.

1 Tõmmake veeanum välja ja tühjendage see.

2 Valage 1 liiter puhast vett aeglaselt veeanuma sektsiooni sissepääsu. Seejärel paigutage tühi veeanum uuesti sektsiooni.

- Ärge valage vett kiiresti, muidu pritsib see välja.
- Rohkem kui 1,0 liitri vee valamine sektsiooni põhjustab vee valgumise tagasi välja.



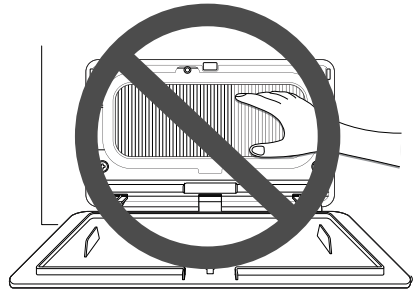


Kondensaatori puhastamine

See mudel on varustatud „Kondensaatori automaatse puhastamisega“. Kuid kui soovite seda puhastada, saate seda teha. Palun järgige alltoodud juhiseid.

⚠ ETTEVAATUST

- Füüsiliste vigastuste ja põletuste vältimiseks ärge puudutage ega puhastage kondensaatorit paljaste kätega.
- Kondensaatori puhastamisel olge ettevaatlik, et mitte kahjustada selle ribisid.



3 Lülitage seade sisse.

4 Vajutage ja hoidke nuppu **Condenser Care (Kondensaatori puhastamine)** 3 sekundi vältel all.

5 Kondensaatori puhastamise alustamiseks vajutage nuppu **Start/Paus**.

- Kondensaatori puhastamine kestab 1 tund.

6 Tühjendage veeanum pärast puhastamise lõppemist.

TÄHELEPANU

- Kui paigaldatud on valikuline äravooluvoolik, ei ole veeanuma tühjendamine vajalik.

7 Avage kuivati uks, et anda seadmele piisav õhuringlus vanni põhjalikumaks kuivamiseks pärast puhastuse lõppemist.

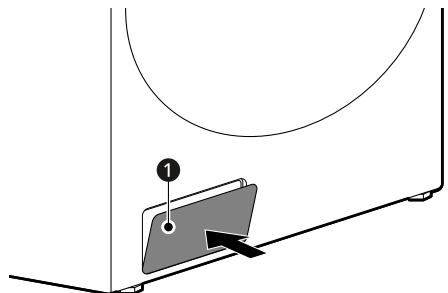
⚠ OHT

- Ohutuse tagamiseks ärge lubage lastel või loomadel seadmesse siseneda. See võib lõppeda kahjustuste või vigastustega.

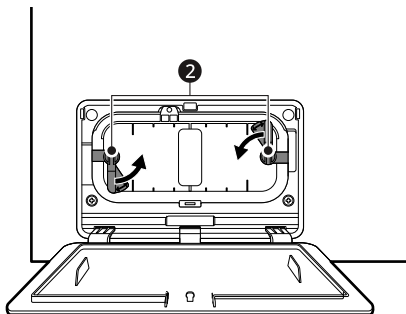
TÄHELEPANU

- Kuivatusjõudluse vähenemise korral avage kondensaatori kate, et kontrollida seda võõrkehade suhtes.

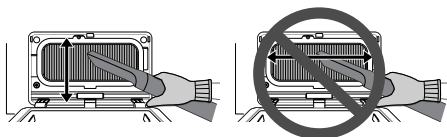
1 Vajutage juurdepääsupaneeli 1 ülemist osa selle avamiseks.



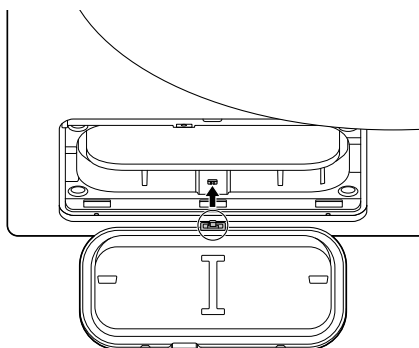
- 2 Pöörake lukke ② kondensaatori kate vabastamiseks ja tõmmake katet selle eemaldamiseks.



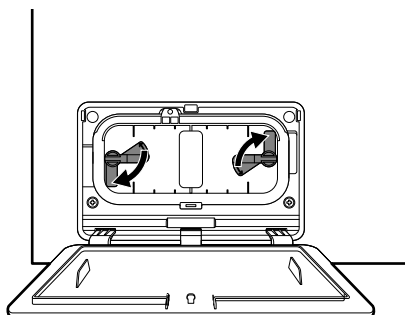
- 3 Eemaldage kondensaatoril olev tolm tolmuimeja või pehme harja abil.



- 4 Sobitage kate selle all olevale augule.



- 5 Sisestage ja paigaldage kondensaatori kate täielikult uuesti.



⚠ ETTEVAATUST

- Kui kondensaatori kate pole täielikult uuesti paigaldatud, ei tööta toode korralikult ja võib lekkida.

- 6 Sulgege juurdepääspaneel.

VEA SELGITAMINE

Seadme kasutamisel võib esineda vigu ja rikkeid. Järgnevad tabelid sisaldavad võimalikke põhjuseid ja märkusi veateate või rikke lahendamiseks. Lugege alltoodud tabelid hoolikalt läbi, et säästa aega ja raha enne LG Electronics hoolduskeskusele helistamist.

Enne teenindusse helistamist

Teie seade on varustatud automaatse rikke jälgimise süsteemiga. See võimaldab probleeme avastada ja diagnoosida nende algstaadiumis. Kui seade ei tööta korralikult, või ei tööta üldse, kontrollige enne LG Electronics hoolduskeskusesse helistamist järgmiseid tabeleid.

Veateade

Probleem	Võimalik põhjus ja lahendus
EE1 / EE2 / EE4 TEMPERATUURIANDUR I TÕRGE	Temperatuurianduril on talitlushäire. <ul style="list-style-type: none"> Võtke pistik seinast välja ja pöörduge teeninduse poole.
QE ÄRAVOOLUPUMBA TÕRGE	Äravoolu pumbal on talitlushäire. <ul style="list-style-type: none"> Võtke pistik seinast välja ja pöörduge teeninduse poole.
	Ümbritsev temperatuur paigaldamisel on alla nulli. <ul style="list-style-type: none"> Paigaldamiseks soovitatav ümbritsev temperatuur on 5 - 35 °C.
drn TÜHJENDAGE VESI	Veeanum on täis. <ul style="list-style-type: none"> Tühjendage veeanum kraanikaussi.
dE1 UKSE TÕRGE	Uks on masina töötamise ajal lahti olnud või masin on töötanud, kui uks ei ole korralikult suletud. <ul style="list-style-type: none"> Sulgege uks korralikult. Kui dE1 ei kao, helistage teenindusse.
IF KANGAKIUDUDE FILTRI PUUDUMISE TÕRGE	Kangakiudude filter pole seadmes. <ul style="list-style-type: none"> Sisestage kangakiudude filter.
F1 TEMPERATUURI TÕRGE	Temperatuur trumli sisemuses on äkitselt tõusnud. <ul style="list-style-type: none"> Võtke pistik seinast välja ja pöörduge teeninduse poole.
LE2 / RE KOMPRESSORI TÕRGE	Kompressor on äkitselt seiskunud. <ul style="list-style-type: none"> Võtke pistik seinast välja ja pöörduge teeninduse poole.
LE1 MOOTORI LUKUSTUMISE TÕRGE	Mootor on äkitselt seiskunud. <ul style="list-style-type: none"> Veenduge, et rõivaste kogus ei ületaks maksimaalset mahutavust. Võtke pistik seinast välja ja pöörduge teeninduse poole.

Probleem	Võimalik põhjus ja lahendus
⚡ UKSE TÕRGE	Ukse lüliti tuvastamine ei tööta õigesti. <ul style="list-style-type: none"> • Võtke pistik seinast välja ja pöörduge teeninduse poole.
P5 TOITE TÕRGE	Toitekaabel on valesti ühendatud. <ul style="list-style-type: none"> • Kontrollige toitekaabli ühendust klemmiplokiga.
☒ KONDENSAATORI KATTE TÕRGE	Seadet kasutatakse ilma sisemise kondensaatori katteta. <ul style="list-style-type: none"> • Avage juurdepääsupaneel. Paigaldage sisemine kondensaatori kate. Vea kordumisel pöörduge teeninduse poole.

Kasutamine

Probleem	Võimalik põhjus ja lahendus
Masin ei hakka tööle.	Voolujuhe ei ole korralikult ühendatud. <ul style="list-style-type: none"> • Veenduge, et voolujuhe oleks kindlalt ühendatud maandusega pistikusse ja sobiks seadme nimipingega.
	Viga on maja elektrikaitstes, elektrikatkestis või on voolukatkestus. <ul style="list-style-type: none"> • Taastage katkesti või vahetage kaitse. Ärge suurendage kaitse võimsust. Kui probleem on kaitselüliti ülekoormuses, laske see parandada kvalifitseeritud elektrikul.
Masin ei soojenda.	Viga on maja elektrikaitstes, elektrikatkestis või on voolukatkestus. <ul style="list-style-type: none"> • Taastage katkesti või vahetage kaitse. Ärge suurendage kaitse võimsust. Kui probleem on kaitselüliti ülekoormuses, laske see parandada kvalifitseeritud elektrikul.
Vesi lekib.	Veeanuma voolik või valikuline äravooluvoolik ei ole korralikult ühendatud. <ul style="list-style-type: none"> • Ühendage veeanuma voolik või valikuline äravooluvoolik õigesti.
	Uks on kinni, kuid ukse vahele on jäänud pesu või võõrkeha. <ul style="list-style-type: none"> • Enne seadme kasutamist kontrollige, et pesu või võõrkehad ei oleks ukse vahele jäänud. Kui vett lekib pidevalt, võtke ühendust LG Electronicsi klienditeenindusega.
Seade töötab ja peatub pärast kuivatamistsükli lõppemist iseenesest.	Nii töötab valik Anti Crease (Kortsude ennetamine). <ul style="list-style-type: none"> • Veenduge, et valik Anti Crease (Kortsude ennetamine) on valitud. See valik on loodud vältima kortsusid, mis tekivad, kui pesu kohe pärast kuivatamistsükli lõppemist seadmest välja ei võeta. Kui see valik on valitud, töötab seade 10 sekundit ja peatub 5 minutiks. Valik töötab kuni 2 tundi.

Toimimine

Probleem	Võimalik põhjus ja lahendus
Riided kuivavad liiga kaua.	Masinatäis ei ole korralikult sorteeritud. <ul style="list-style-type: none"> • Eraldage rasked asjad kergetest. Suured ja rasked esemed vajavad kuivamiseks rohkem aega. Kui masinas on kerged ja rasked esemed koos, ajab see anduri segadusse, sest kerged esemed kuivavad kiiremini.
	Suur masinatäis raskeid kangaid. <ul style="list-style-type: none"> • Rasked kangad vajavad rohkem aega, sest nendes on rohkem niiskust. Suurte ja raskete esemete lühema ja ühtlasema kuivatusaja saavutamiseks jagage need esemed väiksemateks, ühtlase suurusega masinatäiteks.
	Seadme kontroll ei ole õigesti seadistatud. <ul style="list-style-type: none"> • Kasutage õiget kontrollseadistust, mis vastab masinatäie tüübile. Mõnede masinatäite puhul on korralikuks kuivamiseks vaja reguleerida kuivusastet.
	Kangakiudude filter vajab puhastamist. <ul style="list-style-type: none"> • Seade kuvab enne ja pärast tsükli tööd filtri puhastamise teate. „Puhastage filter tsükli käivitamiseks“, „Puhastage sisemine ja välimine filter tsükli käivitamiseks“ • Eemaldage kangakiud filtrilt enne igat tsükli. Eemaldage filter, hoidke seda vastu valgust ja veenduge, et see oleks puhas ega ei oleks ummistunud. Mõned masinatäied võivad tekitada palju kangakiudu, nt vanniliinad, sel juhul võib olla vajalik masina tsükkel katkestada ning puhastada filtrit tsükli ajal.
	Viga on maja elektrikaitse, elektrikatkestis või on voolukatkestus. <ul style="list-style-type: none"> • Taastage katkesti või vahetage kaitse. Ärge suurendage kaitse võimsust. Kui probleem on kaitseülilisi ülekoormuses, laske see parandada kvalifitseeritud elektrikul.
	Masin on ülekoormatud. <ul style="list-style-type: none"> • Jagage eriti suured masinatäied väiksemateks, see tagab parema kuivamise ja efektiivsuse.
	Masin on alakoormatud. <ul style="list-style-type: none"> • Kui kuivatate väga väikest pesukogust, lisage veel riideid, et tagada korralik trummeldamine. Liiga vähese või liiga suure pesukoguse korral võib programm lõppeda, kuid pesu ei ole täielikult kuiv. Sel juhul saate pesu uuesti kuivatada, seades kuivatusprogrammis soovitud aja.
Kuivatusaeg ei ole ühtlane.	Soojuse seaded, masinatäie suurus või riiete niiskus ei ole ühtlane. <ul style="list-style-type: none"> • Kuivatusaeg võib erineda olenevalt kasutatud soojusest (elektriline), masinatäie suurusest, kangatüüpidest, riiete niiskusest ja kangakiudude filtrist. Isegi ebaühtlaselt jaotatud masinatäis võib põhjustada halba pöörlemist, tulemuseks on niiskemad riided, mis kuivavad kauem.

Probleem	Võimalik põhjus ja lahendus
Riietele on jäänud rasva- või mustuseplekke.	Pesupehmedajat on valesti kasutatud. <ul style="list-style-type: none"> • Kui pesete pesu, mida soovite seadmes ka kuivatada, siis kasutage õiget kogust pesupehmedajat, vastavalt pesupehmedaja tootja juhisteile.
	Koos on kuivatatud puhtaid ja musti riideid. <ul style="list-style-type: none"> • Kasutage masinat vaid puhaste riiete kuivatamiseks. Määrdundud riietelt võib mustus üle kanduda puhastele riietele samas masinatäies või ka hiljem.
	Riideid pole enne pesukuivatamise panemist korralikult pestud või loputatud. <ul style="list-style-type: none"> • Kuivatatud riietel on plekke, mida pole pesemise ajal välja saadud. Veenduge, et riided on täielikult puhtad ja loputatud ning pesupulbrit on kasutatud vastavalt selle tootja juhisteile. Mõned rasked plekid vajavad enne pesemist eeltöötlemist.
Riided on kortsus.	Riideid on liiga kaua kuivatatud (ülekuivatatud). <ul style="list-style-type: none"> • Pesu ülekuivatamine võib põhjustada selle kortsumist. Proovige lühemat kuivatusaega.
	Riided on pärast kuivatustsükli lõppemist liiga kauaks masinasse jäetud. <ul style="list-style-type: none"> • Kasutage valikut Anti Crease (Kortsude ennetamine).
Riided on kokku tõmmanud.	Ei ole järgitud rõivaste hooldusjuhiseid. <ul style="list-style-type: none"> • Riiete kokkutõmbamise vältimiseks järgige alati nende hooldusjuhiseid. Mõned kangad tõmbuvad pesemisel loomulikult kokku. Mõndasid kangaid võib küll pesta, kuid need tõmbuvad kuivatamisel kokku. Kasutage madala kuumusega või külma kuivatamist.
Riietele on jäänud kangakiudusid.	Kangakiudude filtrit ei ole korralikult puhastatud. <ul style="list-style-type: none"> • Eemaldage kangakiud filtrilt pärast iga tsükli. Eemaldage filter, hoidke seda vastu valgust ja veenduge, et see oleks puhas ega ei oleks ummistunud. Mõned masinatäied võivad tekitada palju kangakiudu, nt vannilina, sel juhul võib olla vajalik masina tsükkel katkestada ning puhastada filtrit tsükli ajal.
	Pesu ei ole õigesti sorteeritud. <ul style="list-style-type: none"> • Mõned kangad tekitavad kangakiudusid (nt pehmed valged puuvillarätikud) ja neid peaks kuivatama eraldi nendest riietest, mis kangakiudusid külge võtavad (nt mustad lina- ja puksiidid).
	Masin on ülekoormatud. <ul style="list-style-type: none"> • Jagage eriti suured masinatäied väiksemateks
	Taskutesse on jäänud taskurätte, paberit vms. <ul style="list-style-type: none"> • Kontrollige enne riie kuivatamist nende taskud üle.

Probleem	Võimalik põhjus ja lahendus
Pärast kuivatamist on riides staatiline elekter.	Riideid on liiga kaua kuivatatud (ülekuivatatud). <ul style="list-style-type: none"> Liiga suur kogus võib põhjustada staatilise elektri tekkimist. Kohandage seadistusi ja kasutage lühemat kuivatusaega.
	Sünteetiliste, viigitud või sünteetikasegust kangaste kuivatamine. <ul style="list-style-type: none"> Nendel kangastel on loomulik omadus tekitada staatilist elektrit. Proovige kasutada kangapehmedajat või kasutage lühemaid aja seadeid.
Riidel on pärast kuivatamisprogrammi kasutamist niiskeid plekke	Liiga suur või liiga väike masinatäis. Üks suur ese, nt tekk või voodikate. <ul style="list-style-type: none"> Kui esemed on masinas liiga tihedalt või liiga hõredalt, on anduril raske masinatäie kuivust tuvastada. Kasutage väga väikeste masinatäite kuivatamiseks programmi Ajastatud kuivatamine. Suured, rasked esemed, nt tekid, võivad mõnikord koguda end tihedaks kangapalliks. Esemete väline kiht on kuiv ja andur tuvastab selle, kuigi sisemised kihid on veel niisked. Kui te kuivatate üht rasket eset, võib abi olla sellest, kui peatate tsükli korra või kaks ja paigutate eseme masinas ümber jättes niisked kohad väljapoole. Suure koguse tõttu niiskeks jäänud eseme(te) kuivatamiseks tühjendage pärast kuivatamise programmi kasutamist kangakiudude filter ning kuivatage seejärel edasi ajastatud kuivatamise programmiga.

Lõhnad

Probleem	Võimalik põhjus ja lahendus
Seade lõhnab.	Kas kasutate seadet esimest korda? <ul style="list-style-type: none"> Lõhna tekitab kummimaterjal, mis on seadme sisemusse kinnitatud. Selline lõhn on kummi enda lõhn ja kaob automaatselt pärast seadme korduvat kasutamist.
	Kas tunnete kasutamise ajal lõhna? <ul style="list-style-type: none"> Ärge ületage pesu pesemisel tootja soovitatud maksimaalset pesuvahendi kogust. Liigne pesuaine võib koguneda pesule ja põhjustada lõhnasid. Pesu pärast tsükli lõppemist pesumasinasse või kuivatisse jätmine võib põhjustada lõhnasid. Eemaldage pesu kohe pärast tsükli lõppu. Hoidke kangakiudude filtrid puhtad. Ummistunud või määrdunud filtrid võivad põhjustada lõhnasid. Pärast kangakiudude filtri puhastamist laske sellel enne selle kasutamist täielikult kuivada. Ventilatsiooniavadeta mudelite korral jätke kuivati uks pärast kuivatamist avatuks või kasutage ukse veidi praokile jätmiseks magnetilist uksetõkist (mõnedel mudelitel). Kui lõhn tuleb pesumasinas, järgige pesumasina trumli puhastamiseks toote kasutusjuhendi juhiseid. Kasutage korrapäraselt trumli hoolduse ja kondensaatori hoolduse tsükleid, järgides peatüki HOOLDAMINE juhiseid.

Wi-Fi

Probleem	Võimalik põhjus ja lahendus
Teie kodumasin ja nutitelefon ei ole WiFi-võrku ühendatud.	WiFi-parool, millega üritate ühendada, ei ole õige. <ul style="list-style-type: none"> Otsige üles oma nutitelefoni ühendatud WiFi-võrk ja eemaldage see, seejärel registreerige oma seade rakenduses LG ThinQ.
	Teie telefoni mobiilne andmeside on sisse lülitatud. <ul style="list-style-type: none"> Lülitage oma telefoni mobiilne andmeside välja ja registreerige seade, kasutades WiFi-võrku.
	Juhtmevaba võrgu nimi (SSID) ei ole õigesti määratud. <ul style="list-style-type: none"> Juhtmevaba võrgu nimi (SSID) peaks olema kombinatsioon ingliskeelse tähestiku tähtedest ja numbritest. (Ärge kasutage erisümboleid.)
	Ruuteri sagedus ei ole 2,4 GHz. <ul style="list-style-type: none"> Toetatakse ainult 2,4 GHz ruuteri sagedust. Seadistage juhtmevaba ruuter 2,4 GHz peale ja ühendage seade juhtmevaba ruuteriga. Ruuteri sageduse kontrollimiseks pöörduge oma internetiteenuse pakkuja või ruuteri tootja poole.
	Seade on ruuterist liiga kaugel. <ul style="list-style-type: none"> Kui seade on ruuterist liiga kaugel, võib signaal olla nõrk ja ühendus ei pruugi olla õigesti konfigureeritud. Muutke ruuteri asukohta nii, et see oleks seadmele lähemal.

Kliendihoolus ja teenindus

Võtke ühendust LG Electronics klienditeeninduskeskusega

- LG Electronicsi volitatud teenindaja, leidmiseks külastage meie veebisaiti aadressil www.lg.com ja järgige seal toodud juhiseid.
- Ise remontimine pole soovitatav, kuna see võib seadet täiendavalt kahjustada ja tühistada garantii.
- Määruses 2023/2533 mainitud varuosad on saadaval minimaalselt 10 aasta jooksul.

