



Mudel 2200  
Mudel 9962



Mudel 3024  
Mudel 9966

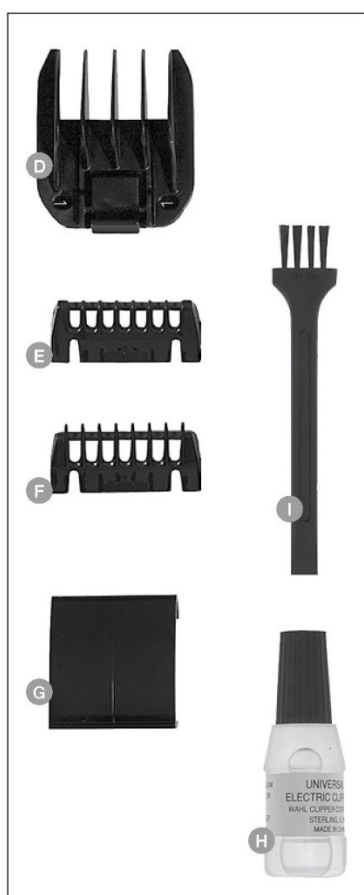
## Kasutusjuhend Patareitoitega piirel



Mudel 3024 / Mudel 9966



Mudel 2200 / Mudel 9962



### Seadme osad

- A Lõiketerade komplekt
  - B Sisse-välja lülitamise nupp
  - C Patarei
  - D Kuue reguleeritava lõikepikkusega kamm (2–12 mm)\*
  - E Kamm lõikepikkusega 3 mm
  - F Kamm lõikepikkusega 5 mm
  - G Lõiketerade kate\*
  - H Lõiketerade õli
  - I Puhastuspintsel
- \* Ei ole kõikide seadmetega kaasas.

### Oluline ohutusteave

Kehavigastuste ja elektrilöögi vältimiseks tuleb elektriseadmete kasutamisel järgida alljärgnevat:

### Enne seadme kasutuselevõttu lugege kõiki juhiseid!

- Kasutage seade seadet ainult juuste lõikamiseks. Lemmikloomade karvade pügamiseks tuleb kasutada spetsiaalseid lõikureid.
- Ärge hoidke seadet kohas, millest see võib kukkuda vette (nt kraanikaussi). Elektriseade ei tohi puutuda kokku vee ega muu vedelikuga.
- Kasutage ja hoidke seadet ainult kuivas kohas.
- Isikud (kaasa arvatud lapsed), kes oma füüsiliste või vaimsete võimete või kogenumatuse või teadmatuset tõttu ei ole võimelised seadet ohutult kasutama, ei tohiks seda teha ilma järelevalveta või nende ohutuse eest vastutava isiku juhendamiset. Jälgige, et lapsed seadmega ei mängiks.
- Kasutage seadet ainult kasutusjuhistes kirjeldatud otstarbel. Kasutage ainult seadme tootja soovitatud tarvikuid.
- Hoidke seade kuumadest pindadest eemal.
- Ärge pange midagi läbi avade seadmesse ega laske millelgi läbi avade seadmesse sattuda.
- Ärge kasutage seadet ruumis, kus pihustatakse aerosoole või manustatakse hapnikku.
- Kui lõiketera on kahjustada saanud, siis ei tohi seadet kasutada. Vastasel juhul võite saada kehavigastusi.
- Pärast kasutamist lülitage seade välja.
- Võtke kasutatud patareid kohe seadmeist välja.
- Kasutage ainult lekkekindlaid AA-tüüpi LR6 1,5 V patareid.
- Kui seadet pikemat aega ei kasutata, siis tuleb sellest patareid välja võtta.
- Elektrolüüdi lekke vältimiseks ei tohi patareid jätta kõrge temperatuuri kätte ega osadeks lahti võtta. Elektrolüüdi lekke korral pühkige seda niiske lapiga ja kõrvaldage patarei kasutuselt. Kui patareist lekkinud vedelik astub silma, pöörduge kohe arsti poole.
- Seade on turvaisolatsiooniga ning raadiohäirete eest kaitstud. Seade vastab ELi direktiivile 2004/108/EÜ elektromagnetilise ühilduvuse kohta ja EÜ madalpingedirektiivile 2006/95/EÜ. Tühjaks saanud patareid ega akusid ei tohi visata majapidamisprügi hulka. Need tuleb kasutuselt kõrvaldada vastavalt



kehtivatele eeskirjadele.

### Esimene kasutuskord

- Lükake lahti patareisahkli kate (joonis 1a).
- Sisestage patarei nii, et selle miinuspoolus (-) on noole suunas (joonis 1).
- Lükake kate oma kohale tagasi (joonis 1b).
- Lülitage seade sisse-välja lülitamise nupust sisse (joonis 2a) ja pärast kasutamist uuesti välja (joonis 2b).

### Kammi kasutamine

Sõltuvalt seadme mudelist on sellega kaasas erinevad kammid: kammid lõikepikkusega 3 mm ja 6 mm ja kuue seadistusega reguleeritav kamm.

### Kammi paigaldamine ja eemaldamine

- Paigaldage kamm lõiketerade komplekti lõikeservale ja vajutage see alla lõiketerade komplektile, suunaga korpuse suunas, kuni kamm klõpsuga lukustub (joonis 3a).
- Kammi eemaldamiseks tõstke konksu lihtsalt noolega näidatud suunas (joonis 3b).

### Kuue seadistusega reguleeritav kamm\*

- Pange kammi keskosa lõiketerade komplekti lõikeservale ja lükake kammi mööda juhikut, kuni kamm on konksu all (joonis 5). Lükake kamm lõiketerade komplekti peale, kuni see klõpsuga oma kohale lukustub (joonis 6a).
- Seadke lõikepikkuse reguleerimise lülitist lõikepikkus (joonis 7).

Seadistus 2	= lühike	=	4 mm
Seadistus 3	= keskmine-lühike	=	6 mm
Seadistus 4	= keskmine	=	8 mm
Seadistus 5	= keskmine-pikk	=	10 mm

TOC

- Kammi eemaldamiseks vajutage seda (joonis 6a) ja lükake kammi noolega näidatud suunas (joonis 6c).

### Puhastamine ja hooldustööd

- Ärge pange seadet vette!
- Pärast iga kasutuskorda eemaldage komplektis oleva puhastuspintsliga lõiketeradelt karvad.
- Pühkige seadet ainult pehme, veidi niiske lapiga.

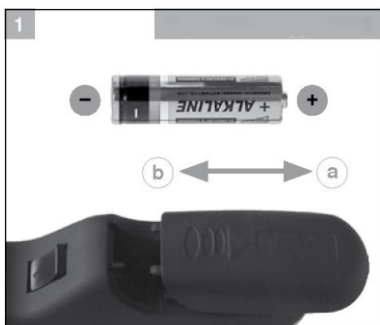
- Ärge kasutage puhastamiseks lahuseid ega abrasiivseid aineid!
- Lõiketerade kauakestva töövaliteedi tagamiseks on oluline neid regulaarselt õlitada (joonis 4).

### Kasutuselt kõrvaldamine ELi riikides

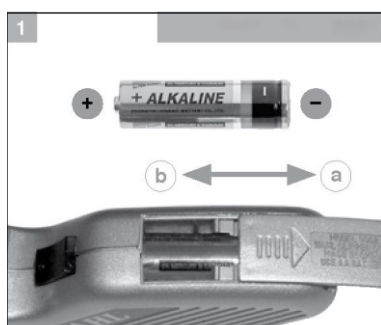
Ärge visake kasutuskõlbmatuks muutunud seadet olmejäätmete hulka. Vastavalt ELi direktiivile elektri- ja elektroonikaseadmete jäätmete kõrvaldamise kohta saab seadme tasuta kogumispunkti või ümbertöötlemiskeskusesse viia. Seadme kasutuselt kõrvaldamine

vastavalt nõuetele aitab kaitsta keskkonda ning vältida kahjulikku mõju inimtervisele.

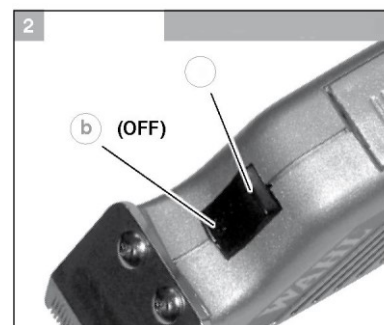
Kasutuselt kõrvaldamine ELi välistes riikides  
Kõrvaldage kasutuskõlbmatuks muutunud seade kasutuselt keskkonnasäästlikul viisil.



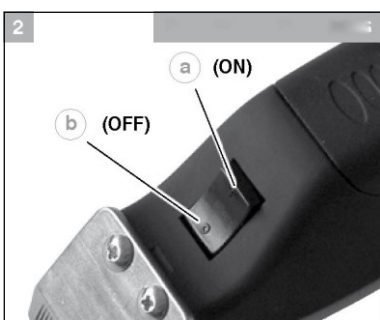
Mudel 3024 / Mudel 9966



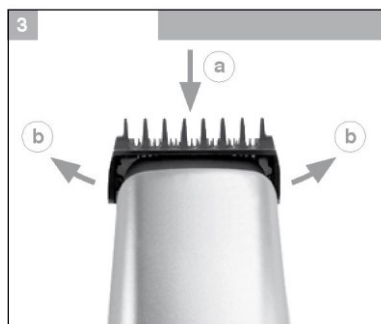
Mudel 2200 / Mudel 9962



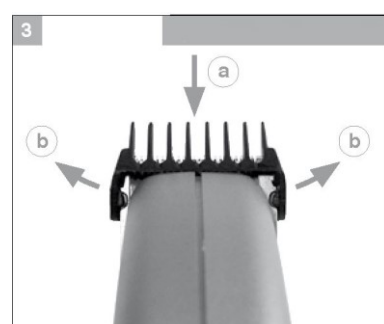
Mudel 2200 / Mudel 9962



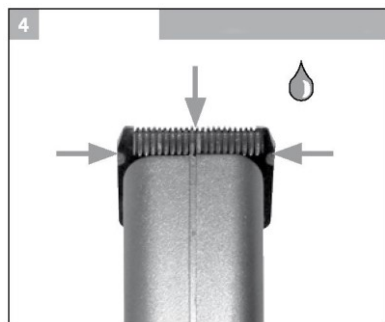
Mudel 3024 / Mudel 9966



Mudel 2200 / Mudel 9962



Mudel 2200 / Mudel 9962



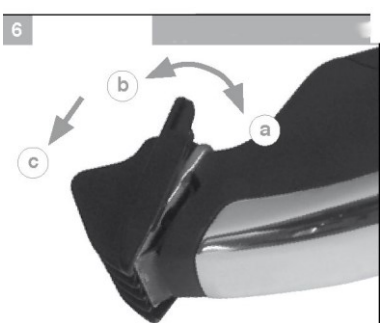
Mudel 2200 / Mudel 9962



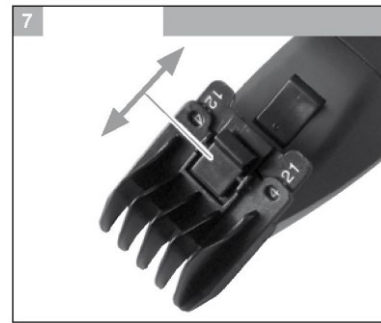
Mudel 3024 / Mudel 9966



Mudel 3024 / Mudel 9966



Mudel 3024 / Mudel 9966



Mudel 3024 / Mudel 9966