

Type 2200
Type 9962

Type 3024
Type 9966

form no. 9 1892
2200/2001 - 09/2010

User instructions Battery-operated Trimmer

de DEUTSCH

Bezeichnung der Teile

- A** Schneidsatz
- B** Ein-/Ausschalter
- C** Batteriefach
- D** Kammaufsatz, verstellbar in 6 Stufen für Schnittlängen von 2 – 12 mm*
- E** Kammaufsatz, Schnittlänge 3 mm
- F** Kammaufsatz, Schnittlänge 5 mm
- G** Messerschutz*
- H** Öl für den Schneidsatz
- I** Reinigungsbürste

* nicht bei allen Geräten im Lieferumfang enthalten

Wichtige Sicherheitshinweise

Beim Gebrauch von elektrischen Geräten sind zum eigenen Schutz vor Verletzungen und Stromschlägen folgende Hinweise unbedingt zu beachten:

Vor Gebrauch des Gerätes alle Anweisungen durchlesen!

- Nutzen Sie Haarschneidemaschinen ausschließlich zum Schneiden von menschlichem Haar.
- Nutzen Sie Tierscheremaschinen ausschließlich zum Schneiden von Tierhaaren und Tierfell.
- Elektrogeräte stets so ablegen bzw. aufbewahren, dass sie nicht ins Wasser (z.B. Waschbecken) fallen können. Den Kontakt von Elektrogeräten mit Wasser und anderen Flüssigkeiten vermeiden.
- Das Gerät nur in trockenen Räumen benutzen und aufbewahren.
- Dieses Gerät ist nicht für den Gebrauch von Personen (einschließlich Kindern) mit verringerten körperlichen, sensorischen oder geistigen Fähigkeiten oder Mangel an Erfahrung und Wissen bestimmt, es sei denn, sie werden beaufsichtigt oder erhalten eine Anweisung hinsichtlich des Gebrauches des Gerätes von einer Person, die für ihre Sicherheit verantwortlich ist. Kinder sollten beaufsichtigt werden, um sicherzustellen, dass sie nicht mit dem Gerät spielen.
- Das Gerät nur zu dem in der Gebrauchsanweisung beschriebenen, bestimmungsgemäßen Zweck verwenden. Ausschließlich das vom Hersteller empfohlene Zubehör verwenden.
- Das Gerät von heißen Oberflächen fernhalten.
- Niemals Gegenstände in die Geräteöffnungen stecken oder fallen lassen.
- Das Gerät niemals in Umgebungen benutzen, in denen Aerosol- (Spray-) Produkte verwendet werden, oder in denen Sauerstoff freigesetzt wird.
- Zum Schutz vor Verletzungen das Gerät niemals benutzen, wenn der Schneidsatz beschädigt ist.
- Gerät nach dem Gebrauch ausschalten.
- Verbrauchte Batterien sofort aus dem Gerät nehmen.
- Verwenden Sie ausschließlich auslaufsichere Batterien vom Typ AA-LR6 1,5 V.
- Falls das Gerät für längere Zeit nicht gebraucht wird, Batterie herausnehmen.
- Um Austritt von Elektrolyt zu vermeiden darf die Batterie weder erhöhten Temperaturen ausgesetzt, noch geöffnet werden. Sollte Elektrolyt ausgetreten sein, mit einem feuchten Tuch abwischen und die Batterie entsorgen. Bei Augenkontakt sofort Arzt aufsuchen!
- Das Gerät ist schutzisoliert und funktentstört. Es erfüllt die Anforderungen der EU-Richtlinie Elektromagnetische Verträglichkeit 2004/108/EG und die Niederspannungsrichtlinie 2006/95/EG.

- Verbrauchte Batterien/Akkus gehören nicht in den Hausmüll. Entsorgen Sie verbrauchte Batterien/Akkus entsprechend den gesetzlichen Bestimmungen.

In Betrieb nehmen

- Batteriedeckel aufschieben (Abb. 1⊕), darunter befindet sich das Batteriefach.
- Legen Sie die Batterie mit dem Minus(-)-Pol in Pfeilrichtung ein (Abb. 1).
- Batteriedeckel zuschieben (Abb. 1⊕).
- Mit dem Ein-/Ausschalter das Gerät einschalten (Abb. 2⊕) und nach Gebrauch ausschalten (Abb. 2⊕).

Schneiden mit Kammaufsätzen

Je nach Modell sind verschiedene Kammaufsätze im Lieferumfang enthalten: 3 mm und 5 mm Schnittlänge sowie ein verstellbarer Kammaufsatz mit 6 Stufen

Kammaufsatz aufstecken / abnehmen

- Kammaufsatz an der Schneidkante des Schneidsatzes ansetzen und in die am Schneidsatz vorgesehenen Rastungen drücken (Abb. 3⊕).
- Der Kammaufsatz lässt sich durch das Spreitzen des Kammaufsatzes in Pfeilrichtung entfernen (Abb. 3⊕).

Verstellbarer Kammaufsatz mit 6 Stufen*

- Die Mitte des Kammaufsatzes an der Schneidkante des Schneidsatzes ansetzen und den Schneidsatz entlang der Führung bis unter die Rasthaken schieben (Abb. 5). Kammaufsatz in Richtung Schneidsatz bis zum Einrasten drücken (Abb. 6⊕).
- Gewünschte Schnittlänge mit dem Schnittlängenregler einstellen (Abb. 7)

- Stufe 1 = Sehr kurz = 2 mm
- Stufe 2 = Kurz = 4 mm
- Stufe 3 = Mittelkurz = 6 mm
- Stufe 4 = Mittel = 8 mm
- Stufe 5 = Mittellang = 10 mm
- Stufe 6 = Lang = 12 mm

- Der Kammaufsatz lässt sich durch Abklappen (Abb. 6⊕) und Schieben in Pfeilrichtung entfernen (Abb. 6⊕).

Reinigung und Pflege

- Das Gerät nicht in Wasser tauchen!
- Nach jedem Gebrauch mit der Reinigungsbürste die Haarreste vom Schneidsatz entfernen.
- Das Gerät nur mit einem weichen, eventuell leicht feuchten Tuch abwischen.
- Keine Lösungs- und Scheuermittel verwenden!
- Für eine gute und lang anhaltende Schneidleistung ist es wichtig den Schneidsatz häufig zu ölen (Abb. 4).

Entsorgung EU-Länder

- Das Gerät darf nicht mit dem Hausmüll entsorgt werden. Im Rahmen der EU-Richtlinie über die Entsorgung von Elektro- und Elektronikgeräten wird das Gerät bei den kommunalen Sammelstellen bzw. Wertstoffhöfen kostenlos entgegengenommen. Die ordnungsgemäße Entsorgung dient dem Umweltschutz und verhindert mögliche schädliche Auswirkungen auf Mensch und Umwelt.

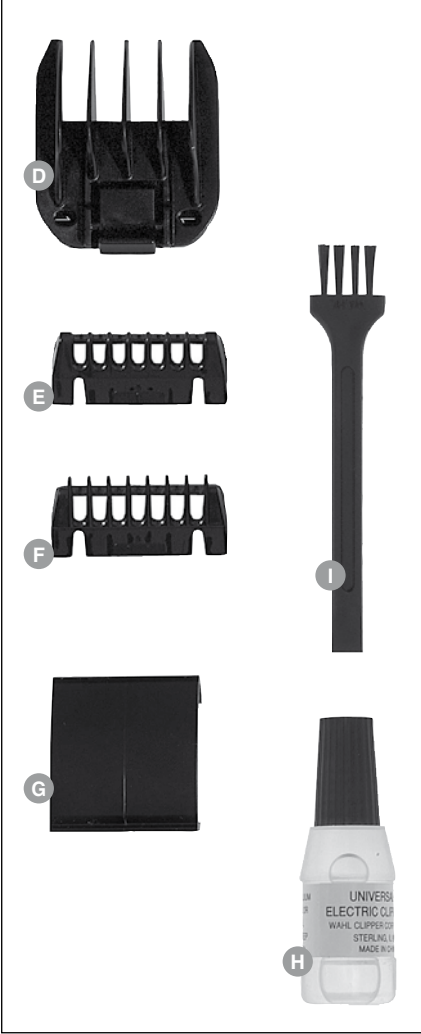
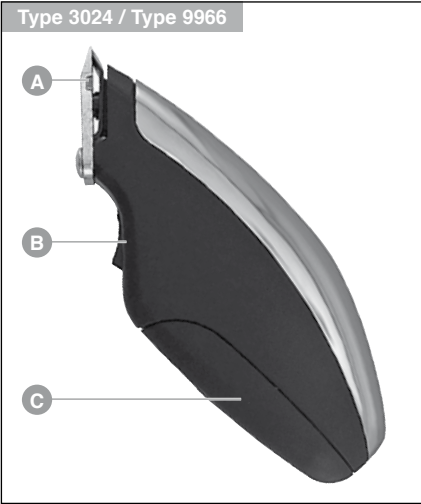
Entsorgung Nicht-EU-Länder

Das Gerät am Ende seiner Lebensdauer bitte umweltgerecht entsorgen.

en ENGLISH

Description of parts

- A** Blade set
- B** On/off switch
- C** Battery compartment



- D** Attachment comb, adjustable with 6 settings for cutting lengths ranging from 2 mm – 12 mm*
- E** Attachment comb, cutting length 3 mm
- F** Attachment comb, cutting length 5 mm
- G** Blade guard*
- H** Oil for blade set
- I** Cleaning brush

* not included in the scope of supply of all appliances.

Important safety information

For your own protection from injuries and electric shocks, the following information must be observed when using electrical equipment:

Read all the instructions before using the appliance!

- Only use hair clippers to cut human hair.
- Only use animal clippers to cut animal hair and animal fur.
- Always position or store electrical equipment where it cannot fall into water (e.g. washbasin). Prevent electrical equipment from coming into contact with water and other liquids.
- Only use and store the appliance in dry rooms.
- This appliance is not suitable for use by people (including children) with physical, sensory or mental disabilities or who do not have the relevant experience or knowledge of using such appliance, unless under the supervision of or after having received instruction in the use of the appliance by an individual who is responsible for their safety. Children should be supervised to ensure they do not play with the appliance.
- Only use the appliance for the proper use as described in the operating instructions. Only use accessories recommended by the manufacturer.
- Keep the appliance away from hot surfaces.
- Never insert or allow objects to fall into the openings of the appliance.
- Never use the appliance where aerosol (spray) products are being used or where oxygen is released.
- To prevent injuries, never use the appliance if the blade set is damaged.
- After use, switch off the appliance.
- Immediately remove used batteries from the appliance.
- Only use leak-proof batteries type AA-LR6 1.5 V.
- If the appliance is not used for an extended period of time, remove the battery.
- To prevent the leakage of electrolyte, the battery is not to be exposed to high temperatures or opened. If electrolyte does leak, wipe it with a damp cloth and dispose of the battery. If electrolyte comes into contact with the eyes, consult a doctor immediately.
- The appliance is safety insulated and radio screened. It meets the requirements of EU Directive 2004/108/EC regarding electromagnetic compatibility and EC Low Voltage Directive 2006/95/EC.
- Exhausted batteries/rechargeable batteries should not be disposed of in household waste. Dispose of them in accordance with legal regulations.

Using for the first time

- Slide open the battery cover (Fig. 1⊕) to reveal the battery compartment below.
- Insert the battery with the minus (-) pole pointing in the direction of the arrow (Fig. 1).
- Slide the cover back over the battery compartment (Fig. 1⊕).
- Switch on the appliance using the on/off switch (Fig. 2⊕) and, after use, switch it off again (Fig. 2⊕).

Cutting with attachment combs

Depending on the model, various attachment combs are included in the scope of supply: attachment combs with 3 mm and 5 mm cutting length as well as an adjustable attachment comb with 6 settings

Attaching / removing the attachment comb

- Place the attachment comb on the cutting edge of the blade set and press it down until it clicks into position (Fig. 3⊕).
- The attachment comb can be removed by lifting the hook in the direction of the arrow (Fig. 3⊕).

Adjustable attachment comb with 6 settings*

- Place the centre of the attachment comb on the cutting edge of the blade set and slide it along the guide until it is positioned below the hook (Fig. 5). Push the attachment comb onto the blade set until it clicks into position (Fig. 6⊕).
- Use the cutting-length control switch to adjust the cutting length (Fig. 7).
- Setting 1 = Very short = 2 mm
- Setting 2 = Short = 4 mm
- Setting 3 = Medium-short = 6 mm
- Setting 4 = Medium = 8 mm
- Setting 5 = Medium-long = 10 mm
- Setting 6 = Long = 12 mm
- Remove the attachment comb by pressing (Fig. 6⊕) and sliding it in the direction of the arrow (Fig. 6⊕).

Cleaning and Care

- Do not immerse the appliance in water!
- After each use, remove the hair clippings from the blade set with the cleaning brush.
- Only wipe the appliance with a soft cloth, which may be dampened slightly.
- Do not use solvents or abrasives!
- For a long-lasting, good cutting performance, it is important to oil the blade set frequently (Fig. 4).

Disposal in EU countries

- Do not dispose of the appliance with domestic refuse. As part of the EU Directive governing the disposal of electrical and electronic equipment, the appliance is accepted free of charge by local waste collection points or recycling centres. Correct disposal will ensure environmental protection and prevent any potentially harmful impacts on people and the environment.

Disposal in non-EU countries

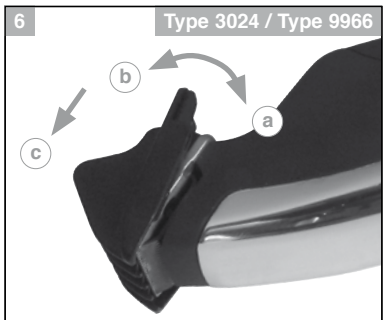
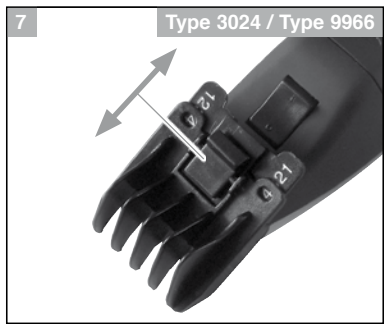
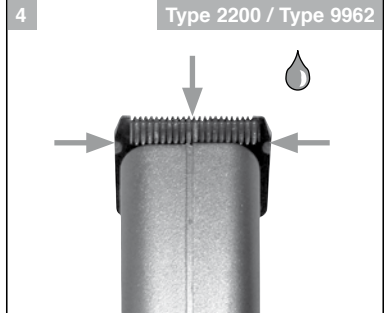
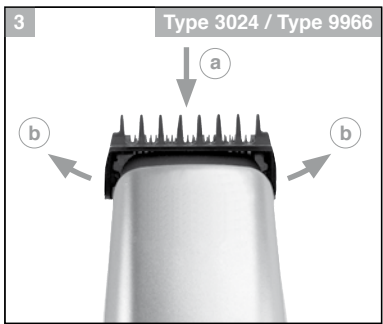
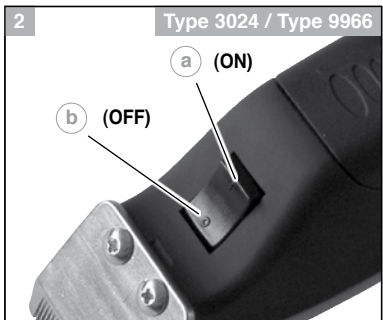
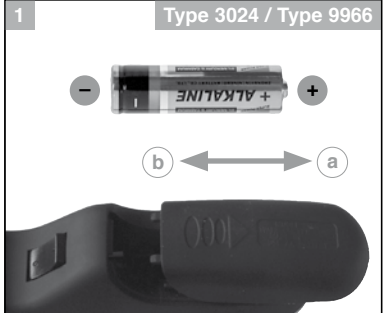
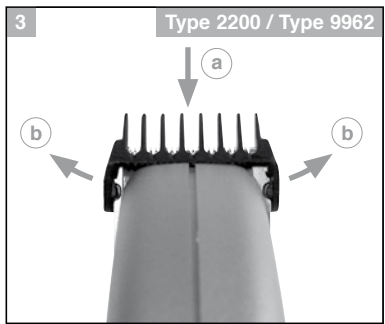
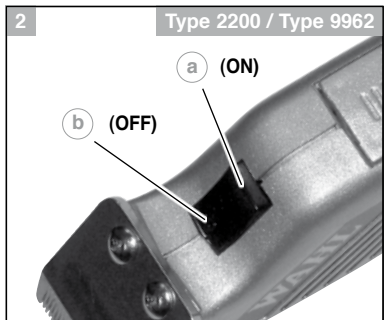
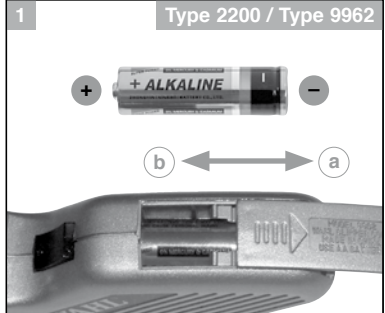
Please dispose of the appliance at the end of its service life in an environmentally friendly manner.

fr FRANÇAIS

Désignation des éléments

- A** Tête de coupe
- B** Interrupteur marche/arrêt
- C** Compartiment à pile
- D** Contre-peigne, réglable sur 6 positions pour des longueurs de coupe de 2 à 12 mm*
- E** Contre-peigne, longueur de coupe 3 mm
- F** Contre-peigne, longueur de coupe 5 mm
- G** Protège-lame*
- H** Huile pour tête de coupe
- I** Brosse de nettoyage

* n'est pas compris dans les fournitures de tous les appareils



Consignes de sécurité importantes

Les consignes suivantes doivent impérativement être respectées lors de l'utilisation d'appareils électriques, afin de se protéger contre les blessures et chocs électriques.

Lisez toutes les notices avant d'utiliser l'appareil !

- Utilisez les tondeuses à cheveux et poils exclusivement pour la coupe de cheveux et poils humains.
- Utilisez les tondeuses pour animaux exclusivement pour couper les poils et les pelages d'animaux.
- Rangez ou stockez toujours les appareils électriques de sorte à ce qu'ils ne puissent pas tomber dans l'eau (par ex. lavabo). Évitez tout contact d'un appareil électrique avec de l'eau ou tout autre liquide.
- Utilisez et rangez l'appareil uniquement dans des endroits secs.
- Cet appareil n'est pas prévu pour une utilisation par des personnes (enfants compris) dont des capacités physiques, sensorielles ou mentales sont amoindries ou manquant d'expériences et de connaissances, sauf si elles sont surveillées ou ont reçu les instructions sur l'utilisation de l'appareil par une personne responsable de leur sécurité. Les enfants doivent être gardés sous surveillance pour éviter qu'ils ne jouent avec l'appareil.
- N'utilisez l'appareil que pour l'utilisation conforme décrite dans la notice. Utilisez exclusivement les accessoires recommandés par le fabricant.
- Tenez l'appareil éloigné des surfaces chaudes.
- N'introduisez jamais et ne laissez jamais tomber des objets dans les ouvertures de l'appareil.
- N'utilisez jamais l'appareil dans un environnement dans lequel des aérosols sont utilisés ou dans lequel de l'oxygène est libéré.
- Afin d'éviter toute blessure, n'utilisez pas l'appareil si la tête de coupe est endommagée.
- Éteindre l'appareil après l'utilisation.
- Retirez immédiatement les piles usagées de l'appareil.
- Utilisez uniquement des piles qui ne coulent pas, modèle AA-LR6 1,5 V.
- Si l'appareil n'est pas utilisé pendant une longue période, retirez la pile.
- Pour éviter l'écoulement d'électrolyte, ne pas exposer la pile à des températures élevées et ne pas l'ouvrir. En cas d'écoulement d'électrolyte, essayez avec un chiffon humide et jetez la pile. En cas de contact avec les yeux, consultez immédiatement un médecin !
- L'appareil est équipé d'une double isolation et d'un antiparasitage. Il satisfait aux exigences de la directive de l'UE relative à la Compatibilité Electromagnétique 2004/108/CE et de la directive Basse Tension 2006/95/CE.

- Ne jetez pas les piles/batteries usagées avec les ordures ménagères. Veuillez mettre les piles/batteries usagées au rebut en respectant les dispositions légales en la matière.

Utilisation

- Soulevez le couvercle du compartiment à pile (Fig. 1⊕), qui recouvre le compartiment de batterie.
- Insérez la pile avec le pôle moins (-) en direction de la flèche (Fig. 1).
- Remettez le couvercle du compartiment à pile en place (Fig. 1⊕).
- Mettez l'appareil en marche avec l'interrupteur marche/arrêt (Fig. 2⊕) et éteignez-le après utilisation (Fig. 2⊕).

Couper avec les contre-peignes

Selon le modèle, des contre-peignes de différentes tailles sont fournis : longueur de coupe de 3 mm et 5 mm, ainsi que contre-peigne réglable à 6 positions.

Mettre en place/enlever le contre-peigne

- Placez le contre-peigne sur l'arête coupante de la tête de coupe et appuyez au niveau des clips de la tête de coupe prévus à cet effet (Fig. 3⊕).
- Le contre-peigne peut être retiré en l'écartant dans le sens de la flèche (Fig. 3⊕).

Contre-peigne réglable avec 6 positions*

- Placez le centre du contre-peigne sur l'arête coupante de la tête de coupe et glissez la tête de coupe le long du guide jusque sous les crochets (Fig. 5). Appuyez sur le contre-peigne vers la tête de coupe jusqu'à enclenchement (Fig. 6⊕).
- Réglez la longueur de coupe souhaitée à l'aide de la molette de réglage de la longueur (Fig. 7).
- Position 1 = Très court = 2 mm
- Position 2 = Court = 4 mm
- Position 3 = Moyennement court = 6 mm
- Position 4 = Moyen = 8 mm
- Position 5 = Moyennement long = 10 mm
- Position 6 = Long = 12 mm
- Le contre-peigne peut être retiré en le rabattant (Fig. 6⊕) et en tirant dans le sens de la flèche (Fig. 6⊕).

Nettoyage et entretien

- Ne plongez pas l'appareil dans l'eau.
- Après chaque utilisation, enlevez les restes de poils de la tête de coupe à l'aide de la brosse de nettoyage.
- Essayez l'appareil uniquement avec un chiffon doux, éventuellement légèrement humide.
- N'utilisez pas d'abrasifs ou de dissolvants !
- Pour une capacité de coupe performante et durable, il est important d'huiler souvent la tête de coupe (Fig. 4).

Traitement des déchets des pays de l'UE

- L'appareil ne doit pas être jeté avec les déchets ménagers. Dans le cadre de la directive UE relative au traitement d'appareils électriques et électroniques, l'appareil sera repris gratuitement dans les points de collecte ou déchèteries gérés par les collectivités locales. Le traitement conforme des déchets protège l'environnement et empêche les impacts possibles sur l'homme et l'environnement.

Traitement des déchets hors pays de l'UE

L'appareil en fin de vie doit être traité de façon à respecter l'environnement.

it ITALIANO

Denominazione dei componenti

- A** Testina di taglio
- B** Interruttore On/Off
- C** Vano pile
- D** Pettine regolacapelli, con 6 livelli di regolazione per lunghezze di taglio da 2 a 12 mm*
- E** Pettine regolacapelli, lunghezza di taglio 3 mm
- F** Pettine regolacapelli, lunghezza di taglio 5 mm
- G** Coprilama*
- H** Olio per la testina
- I** Spazzolino

*non compreso in tutti i modelli della nostra gamma

Importanti avvertenze di sicurezza

Si raccomanda di seguire attentamente le seguenti avvertenze durante l'uso di dispositivi elettrici, onde garantire la propria sicurezza:

Prima di utilizzare l'apparecchio, leggere attentamente tutte le istruzioni!

- Utilizzare i tagliacapelli solo per tagliare capelli umani.
- Utilizzare le tosatrici per animali unicamente per tagliare il pelo di animali.
- Riporre e custodire gli apparecchi elettrici sempre in modo che non possano cadere in acqua (ad es. nel lavandino). Evitare che gli apparecchi elettrici vengano a contatto con l'acqua o con altri liquidi.

- Usare e conservare l'apparecchio solo in ambienti asciutti.
- Questo apparecchio non è destinato all'impiego da parte di persone (ivi inclusi anche i bambini) con ridotte capacità fisiche, sensoriali o psichiche o, ancora, che non abbiano esperienza o competenza nell'uso del medesimo, a meno che non vengano sorvegliati o ricevano istruzioni sull'uso dell'apparecchio da una persona che è responsabile della loro sicurezza. Sorvegliare i bambini, onde accertare che non utilizzino l'apparecchio come un giocattolo.
- Impiegare l'apparecchio soltanto per lo scopo descritto nelle istruzioni, in conformità alla destinazione d'uso. Utilizzare soltanto gli accessori consigliati dal costruttore.
- Tenere l'apparecchio lontano da superfici calde.
- Mai infilare o far cadere oggetti nelle aperture dell'apparecchio.
- Non utilizzare mai l'apparecchio in ambienti in cui si fa uso di prodotti aerosol (spray) o nei quali si liberi ossigeno.
- Per evitare lesioni, non adoperare mai l'apparecchio se la testina è danneggiata.
- Dopo l'uso spegnere l'apparecchio.
- Rimuovere subito dall'apparecchio le pile esaurite.
- Utilizzare esclusivamente pile a tenuta stagna del tipo AA-LR6 1,5 V.
- Se l'apparecchio non viene utilizzato per un lungo periodo di tempo, si raccomanda di estrarre la pila.
- Onde evitare la fuoriuscita dell'elettrolito, si raccomanda di non aprire o esporre la pila a temperature elevate. Laddove si fosse verificata una perdita di elettrolito, pulire con un panno umido e provvedere allo smaltimento della pila. In caso di contatto con gli occhi, consultare subito un medico.
- L'apparecchio è isolato e schermato. Soddisfa i requisiti della direttiva UE in materia di compatibilità elettromagnetica 2004/108/CE e la direttiva sulla bassa tensione 2006/95/CE.

- Non gettare le pile/batterie esauste nei rifiuti domestici. Smaltire le pile/batterie esauste secondo le disposizioni di legge.

Funzionamento

- Stilare il coperchio delle pile (fig. 1⊕), sotto il quale si trova il vano batterie.
- Inserire la batteria con il polo negativo (-) rivolto verso la freccia (fig. 1).
- Richiudere il coperchio del vano batterie (Abb. 1⊕).
- Accendere l'apparecchio con l'interruttore On/Off (Fig. 2⊕) e spegnere dopo l'uso (Fig. 2⊕).

Taglio con pettini regolacapelli

A seconda del modello, nella fornitura sono compresi vari pettini regolacapelli. 3 mm e 5 mm di lunghezza di taglio e un pettine regolacapelli regolabile con 6 livelli di regolazione

Inserimento/Estrazione del pettine regolacapelli

- Applicare il pettine regolacapelli sul bordo tagliente della testina e premerlo negli appositi arresti presenti sulla testina (fig. 3⊕).
- Per togliere il pettine regolacapelli, sollevare il gancio, spingendolo in direzione della freccia (fig. 3⊕).

Pettine regolacapelli con 6 livelli di regolazione*

- Applicare il pettine regolacapelli con la parte centrale sulla lama della testina e far scorrere quest'ultima lungo la guida fin sotto i ganci d'arresto (fig. 5). Premere il pettine regolacapelli in direzione della testina, finché non si innesta completamente (Fig. 4⊕).
- Impostare la lunghezza di taglio desiderata tramite l'apposito accessorio regolatore (fig. 7).

- Livello 1 = molto corto = 2 mm
- Livello 2 = corto = 4 mm
- Livello 3 = medio - corto = 6 mm
- Livello 4 = medio = 8 mm
- Livello 5 = medio - lungo = 10 mm
- Livello 6 = lungo = 12 mm

- Per togliere il pettine regolacapelli, far leva sullo stesso ribaltandolo (fig. 6⊕), quindi farlo scorrere nella direzione della freccia (fig. 6⊕).

Pulizia e cura

- Non immergere l'apparecchio in acqua!
- Dopo ogni utilizzo, rimuovere con uno spazzolino i resti di capelli dalla testina.
- Pulire l'apparecchio solo con un panno morbido, eventualmente leggermente umido.
- Non utilizzare solventi o detersivi abrasivi.
- Per una buona e durevole prestazione di taglio, è importante oliare spesso la testina (Fig. 4).

Smaltimento per i paesi dell'UE

- L'apparecchio non può essere smaltito gettandolo nei rifiuti domestici. In conformità a quanto previsto dalla direttiva europea in materia di smaltimento dei dispositivi elettrici ed elettronici, l'apparecchio può essere gettato e smaltito gratuitamente presso i punti di raccolta previsti dal comune nonché negli appositi contenitori per i diversi materiali da riciclare. Uno smaltimento conforme alle prescrizioni di legge garantisce la tutela dell'ambiente ed impedisce possibili effetti dannosi sull'uomo e sull'ambiente medesimo.

Smaltimento per i paesi all'infuori dell'UE

Alla fine del ciclo di vita dell'apparecchio, smaltire quest'ultimo in modo ecocompatibile.

es ESPAÑOL

Componentes

- J** Cabezal de corte
- K** Interruptor de conexión/desconexión
- L** Compartimento para pilas
- M** Peine con 6 posiciones para longitudes de corte de 2 a 12 mm*
- N** Peine, longitudi de corte de 3 mm
- O** Peine, longitudi de corte de 5 mm
- P** Protector de cuchillas*
- Q** Aceite para el cabezal de corte
- R** Cepillo de limpieza

* no incluido en el volumen de suministro de todos los modelos

Indicaciones importantes para la seguridad

Deben observarse las indicaciones siguientes para evitar sufrir lesiones o descargas eléctricas cuando se utilicen aparatos eléctricos.

Lea todas las instrucciones antes de utilizar el aparato.

- Utilice el aparato únicamente de acuerdo con la finalidad de uso descrita en las instrucciones de uso. Deben utilizarse los accesorios recomendados por el fabricante.
- Mantenga el aparato alejado de superficies calientes.
- No introduzca ni deje caer objetos en las aberturas del aparato.
- No utilice nunca el aparato en entornos en los que se usen aerosoles (sprays) o en los que se haya liberado oxígeno.
- Para evitar lesiones, no utilice nunca el aparato si el cabezal de corte está dañado.
- Apagar el aparato después de su uso.
- Extraiga inmediatamente del aparato las pilas gastadas.
- Utilice únicamente pilas con sistema antiderriame del tipo AA LR6 1,5 V.
- Retire la pila del aparato en caso de que no se vaya a utilizar durante un tiempo prolongado.
- Para evitar la pérdida de electricidad, no debe abrirse la pila ni exponerse a temperaturas elevadas. En caso de que se derrame electrolito, límpielo cuidadosamente con un paño húmedo y deseche la pila. Acuda inmediatamente al médico en caso de que entre en contacto con los ojos.
- El aparato está dotado de aislamiento de protección y sistema de eliminación de parásitos. Cumple con las disposiciones de la directiva de la UE 2004/108/CE sobre compatibilidad electromagnética y de la directiva 2006/95/CE sobre baja tensión.

- ♻️ Las pilas/baterías usadas no deben mezclarse con los residuos de la basura doméstica. Deseche las pilas/baterías usadas de acuerdo con las disposiciones legales.

Puesta en servicio

- Retire la tapa (fig. 1 ️) para abrir el compartimento de las pilas.
- Coloque la pila con el polo negativo (−) apuntando en dirección de la flecha (fig. 1).
- Cierre la tapa del compartimento (fig. 1 ️).
- Encienda (fig. 2 ️) el aparato y apáguelo después de utilizarlo (fig. 2 ️) con el interruptor de conexión/desconexión.

Corte con peine

Los peines suministrados varían en función del modelo: se incluyen peines con longitudes de corte de 3 mm y de 5 mm así como un peine ajustable de 6 posiciones.

Montaje y desmontaje de los peines

- Coloque el peine en el canto de corte del cabezal y presiónelo contra los encastres dispuestos a tal fin en el cabezal de corte (fig. 3 ️).
- El peine puede retirarse desplazándolo en el sentido de la flecha (fig. 3 ️).

Peine ajustable de 6 posiciones*

- Coloque el peine de forma centrada en el canto de corte del cabezal y desplácelo por la guía del cabezal de corte hasta las patillas (fig. 5). Presione el peine contra el cabezal de corte hasta que encaje (fig. 6 ️).
- Ajuste la longitud deseada con el selector de la longitud de corte (fig. 7).

Posición 1 = muy corto	= 2 mm
Posición 2 = corto	= 4 mm
Posición 3 = medio-corto	= 6 mm
Posición 4 = medio	= 8 mm
Posición 5 = medio-largo	= 10 mm
Posición 6 = largo	= 12 mm

- El peine puede retirarse fácilmente desenchajándolo (fig. 6 ️) y empujándolo en el sentido de la flecha (fig. 6 ️).

Limpieza y mantenimiento

- No sumerja el aparato en agua.
- Después de utilizar el aparato, retire los restos de pelo del cabezal con el cepillo de limpieza.
- Limpie el aparato únicamente con un paño suave y, en caso necesario, ligeramente humedecido.
- No utilice disolventes ni productos de limpieza abrasivos.
- Recomendamos lubricar el cabezal de corte con regularidad para garantizar una óptima calidad de corte durante mucho tiempo (fig. 4).

Eliminación de residuos en los países de la UE

- El aparato no debe desecharse con la basura doméstica. Conforme a la Directiva europea sobre reciclaje de residuos de aparatos eléctricos y electrónicos, los puntos de recogida y reciclaje municipales se harán cargo del aparato sin coste alguno. Con una eliminación de residuos adecuada se protege el medio ambiente y se evitan posibles efectos perjudiciales para el hombre y el entorno.

Eliminación de residuos en países de fuera de la UE

Al término de su vida útil, el aparato debe ser desechado de forma respetuosa con el medio ambiente.

pt PORTUGUÊS

Designação das peças

- A** Conjunto de lâminas
- B** Interruptor de ligar e desligar
- C** Compartimento das pilhas
- D** Pente encaixável, regulável em 6 níveis para comprimentos de corte de 2 - 12 mm
- E** Pente encaixável, comprimento de corte 3 mm
- F** Pente encaixável, comprimento de corte 5 mm
- G** Proteção da lâmina*
- H** Óleo para o conjunto de lâminas
- I** Escova de limpeza

- * não faz parte do volume de fornecimento em todos os aparelhos

Notas de segurança importantes

Ao utilizar aparelhos eléctricos, deve-se seguir as seguintes indicações para evitar ferimentos e choques eléctricos:

Antes da utilização do aparelho ler todas as instruções!

- Utilizar máquinas para corte de cabelo exclusivamente para cortar cabelo humano.
- Utilizar máquinas de tosquia exclusivamente para cortar pelos de animais.
- Sempre colocar ou armar aparelhos eléctricos de modo de que não possam cair dentro da água (por ex. lavatório).
- Evitar o contacto de aparelhos eléctricos com a água ou outros líquidos.
- Utilizar e guardar o aparelho apenas em lugares secos.
- Este aparelho não deve ser utilizado por pessoas (incluindo crianças) com capacidades físicas, sensoriais ou psíquicas reduzidas ou que não tenham experiência e conhecimentos suficientes, excepto se forem supervisionadas por uma pessoa ou se esta pessoa as ensinar a utilizar o aparelho, sendo responsável pela sua segurança. As crianças devem ser supervisionadas de modo a garantir que não brincam com o aparelho.
- Utilizar o aparelho apenas para os fins descritos no manual de utilização. Utilizar exclusivamente acessórios recomendados pelo fabricante.
- Manter o aparelho à distância de superfícies quentes.
- Nunca inserir ou deixar cair objectos nas aberturas do aparelho.
- Nunca utilizar o aparelho em zonas em que tenham sido utilizados produtos aerossóis (sprays) ou onde tenha sido utilizado oxigénio.
- Para evitar lesões, nunca utilizar o aparelho enquanto o conjunto de lâminas estiver danificado.
- Desligar o aparelho após a utilização.
- Retirar as pilhas utilizadas de imediato do aparelho.
- Utilizar exclusivamente pilhas protegidas contra o derrame do tipo AA-LR6 1,5 V.
- Retirar as pilhas se o aparelho não for utilizado durante um longo período de tempo.
- De modo a evitar a fuga de electrolitos, a pilha não deve ser exposta a temperaturas elevadas nem ser aberta. Se se verificar a fuga de electrolitos, limpar com um pano húmido e eliminar a pilha. Em caso de contacto com os olhos, con-sulte de imediato um médico!
- O aparelho está isolado e protegido contra interferências. O aparelho está conforme a directiva de compatibilidade electromagnética 2004/108/CEE e a directiva para equipamento eléctrico de baixa tensão 2006/95/CEE.

- ♻️ As pilhas/acumuladores utilizados não pertencem ao lixo doméstico. Eliminar pilhas/acumuladores usa-das utilizadas conforme a legislação.

Colocação em funcionamento

- Abrir a tampa das pilhas (Fig. 1 ️), por baixo encontra-se o compartimento das pilhas.
- Colocar as pilhas com o pólo negativo (−) no sentido da seta (Fig. 1).
- Fechar a tampa das pilhas (Fig. 1 ️).
- Ligar o aparelho com o interruptor de ligar e desligar (Fig. 2 ️) e desligá-lo (Fig. 2 ️) após utilização.

Cortar com os pentes encaixáveis

Dependendo do modelo são fornecidos diferentes pentes encaixáveis: 3 mm e 5 mm comprimento de corte, bem como pente encaixável regulável com 6 níveis

Colocar/retirar o pente encaixável

- Colocar o pente encaixável na aresta da lâmina do conjunto de lâminas e pressioná-lo nos encaixes do conjunto de lâminas (Fig. 3 ️).
- O pente encaixável retira-se, expandindo-o no sentido da seta (Fig. 3 ️).

Pente encaixável regulável com 6 níveis

- Colocar o meio do pente encaixável na aresta da lâmina do conjunto de lâminas e empurrar o conjunto de lâminas ao longo da guia até deteção dos ganchos de retenção (Fig. 5). Pressionar o pente encaixável na direcção do conjunto de lâminas até encaixar (Fig. 6 ️).

- Regular o comprimento de corte desejado com o regulador de comprimento de corte (Fig. 7)

Nível 1 = Muito curo	= 2 mm
Nível 2 = Curto	= 4 mm
Nível 3 = Curto-médio	= 6 mm
Nível 4 = Médio	= 8 mm
Nível 5 = Médio-comprido	= 10 mm
Nível 6 = Comprido	= 12 mm

- Para retirar o pente encaixável, dobrar (Fig. 6 ️) e empurrar na direcção da seta (Fig. 6 ️).

Limpeza e manutenção

- Não mergulhar o aparelho na água!
- Após cada utilização eliminar os restos dos cabelos com a escova de limpeza do conjunto de lâminas.
- Limpar o aparelho com um pano macio e eventualmente ligeiramente húmido.
- Não utilizar disolventes ou produtos de limpeza agressivos!
- Para uma potência boa de corte e de longa duração é importante lubrificar o conjunto de corte com frequência (Fig. 4).

Eliminação nos países UE

- O aparelho não deve ser considerado lixo doméstico. No âmbito da directiva da UE relativamente à eliminação de aparelhos eléctricos e electrónicos, o aparelho é aceite gratuitamente nos locais de recolha das comunidades ou em ecocentros. A eliminação correcta ajuda o meio ambiente e evita possíveis efeitos prejudiciais para o ser humano e para o meio ambiente.

Eliminación en países fuera de la UE

Eliminar o aparelho no fim da sua vida útil, de modo a que não perjudique o ambiente.

nl NEDERLANDS

Benaming van de onderdelen

- A** Snijslijf
- B** Aan-/uitschakelaar
- C** Batterijcompartiment
- D** Opzetkam, in 6 stappen te verstellen voor kniplengtes van 2 – 12 mm*
- E** Opzetkam, kniplengte 3 mm
- F** Opzetkam, kniplengte 5 mm
- G** Mesbescherming*
- H** Olie voor de snijkop
- I** Reinigingsborstel

- * niet bij alle apparaten standaard meegeleverd

Belangrijke veiligheidsaanwijzingen

Bij het gebruik van elektrische apparatuur dienen voor de eigen veiligheid de volgende maatregelen tegen letsel en stroomstoten in ieder geval te worden nageleefd:

Voor het gebruik van het apparaat moeten alle aanwijzingen worden doorgelezen!

- Gebruik de tondeuse uitsluitend voor het knippen van haar bij mensen.
- Gebruik dierentondeuses uitsluitend om dierenhaar te knippen en dieren te scheren.
- Elektrische apparatuur moet steeds zo worden weggelegd resp. bewaard dat deze niet in het water (bijv. wasbak) kan vallen. Vermijd het contact van elektrische apparatuur met water en andere voelstoffen.
- Gebruik en bewaar het apparaat alleen in droge ruimten.
- Dit apparaat is niet bestemd voor gebruik door personen (inclusief kinderen) met beperkte lichamelijke, zintuiglijke of mentale vaardigheden of met onvoldoende ervaring of kennis, tenzij zij onder toezicht staan van of aan hen instructies met betrekking tot het gebruik van het apparaat zijn gegeven door een persoon die verantwoordelijk is voor hun veilig-eid. Zie erop toe dat kinderen niet met het apparaat spelen.
- Het apparaat mag alleen worden gebruikt voor het doel waarvoor het bestemd is, dat wil zeggen voor het door de fabrikant beoogde gebruiksdoel, zoals aangegeven in de gebruiksaanwijzing. Gebruik uitsluitend de door de fabrikant aanbevolen accessoires.
- Het apparaat moet verwijderd worden gehouden van hete oppervlakken.
- Steek nooit voorwerpen in de openingen van het apparaat en laat deze er evenmin invallen.
- Het apparaat mag nooit worden gebruikt in een omgeving waar producten uit spuitbussen worden gebruikt of waar zuurstof vrijkomt.
- Voorkom letsel: gebruik het apparaat nooit wanneer de snijkop beschadigd is.
- Schakel het apparaat uit na gebruik.
- Verwijder lege batterijen onmiddellijk uit het apparaat.
- Gebruik uitsluitend lekveilige batterijen van het type AA-LR6 1,5 V.
- Verwijder de batterij als u het apparaat gedurende een langere periode niet gebruikt.
- Om te voorkomen dat er elektrolyt uit de batterij ontsnapt, mag u de batterij nooit blootstellen aan hoge temperaturen en nooit openen. Als er elektrolyt is ontsnapt, moet u deze met een vochtige doek afnemen en de batterij op gepaste wijze atdanken. Raadpleeg direct een arts als er elektrolyt in de ogen komt.
- Dit apparaat is geïsoleerd en ontstoofd. Het apparaat voldoet aan de EU-richtlijn voor elektromagnetische compatibiliteit 2004/108/EG en aan de laagspanningsrichtlijn 2006/95/EG.

- ♻️ Lege batterijen/accu's horen niet thuis in het huisvuil. Verwijder lege batterijen/accu's overeenkomstig de wettelijke voorschriften.

In gebruik nemen

- Schuif het batterijdeksel open (afb. 1 ️); daaronder bevindt zich het batterijcompartiment.
- Breng de batterij aan met de minuspool (−) in de richting van de pijl (afb. 1).
- Schuif het batterijdeksel dicht (afb. 1 ️).
- Met de aan-/uitschakelaar het apparaat inschakelen (afb. 2 ️) en na het gebruik uitschakelen (afb. 2 ️).

Knippen met opzetkammen

Afhankelijk van het model worden er verschillende opzetkammen bijgeleverd: 3 mm en 5 mm kniplengte evenals een verstelbare opzetkam met 6 instelbare lengtes

Opzetkam aanbrengen / verwijderen

- Breng de opzetkam aan de snijkant van de snijkop aan en druk hem in de openingen in de snijkop tot hij vast klikt (afb. 3 ️).
- De opzetkam kan gemakkelijk worden verwijderd door de opzetkam in de richting van de pijl te openen (afb. 3 ️).

Verstelbare opzetkam met 6 instelbare lengtes*

- Plaats het midden van de opzetkam tegen de snijkant van de snijkop en schuif de snijkop langs de geleiding tot onder de vergrendelingshaakjes (afb. 5). Druk de opzetkam in de richting van de snijkop totdat hij vast klikt (afb. 6 ️).

Stel de gewenste haarlengte in met de lengteregelaar (afb. 7).

Kniplengte 1 = heel kort	= 2 mm
Kniplengte 2 = kort	= 4 mm
Kniplengte 3 = middellkort	= 6 mm
Kniplengte 4 = middel	= 8 mm
Kniplengte 5 = middellang	= 10 mm
Kniplengte 6 = lang	= 12 mm

- De opzetkam kan worden verwijderd door deze naar te klappen (afb. 6 ️) en in de pijlrichting te verschuiven (afb. 6 ️).

Reiniging en onderhoud

- Het apparaat mag niet in water worden ondergedompeld!
- Na ieder gebruik moeten de haaresten met een reinigingsborstel van de snijkop worden verwijderd.
- Het apparaat mag slechts met een zachte, eventueel licht vochtige doek worden afgewreven.
- Gebruik geen oplos- en schuurmiddelen.
- Voor goed en langdurig knippen is het van belang de snijkop veelvuldig te oliën (afb. 4).

Afdanken EU-landen

- Dank het apparaat niet via het huisvuil af. In het kader van de EU-richtlijn over het afdanken van elektrische en elektronische apparatuur kan het apparaat kosteloos bij de desbetreffende gemeentelijke inzamelputten worden ingeleverd. Afdanken volgens de voorschriften spaart het milieu en voorkomt mogelijke schadelijke gevolgen voor mens en milieu.

Afdanken in andere dan EU-landen

Het apparaat moet aan het einde van zijn levensduur langs milieuvriendelijke weg worden opgeruimd.

sv SVENSKA

Komponenternas beteckning

- A** Klippsats
- B** Strömbrytare
- C** Batterifack
- D** Kam, kan ställas in i 6 steg för klipplängder från 2 - 12 mm*
- E** Kam, klipplängd 3 mm
- F** Kam, klipplängd 5 mm
- G** Knivskydd*
- H** Olja till klippsatsen
- I** Rengöringsborste

- *medföljer inte vid leveransen av alla modeller

Viktig säkerhetsinformation

Föj för din egen säkerhet och för att undvika skador och elchocker alltid instruktionerna nedan när du använder elektriska apparater.

Läs igenom alla instruktioner innan du använder apparaten!

- Hårklippningsmaskinen får endast användas för klippning av mänskligt hår.
- Klippmaskinen för djur får endast användas för klippning av djurpälstar.
- Elektriska apparater ska förvaras så att de inte kan falla i vatten (t.ex. i tvättställe). Undvik att elektriska apparater kommer i kontakt med vatten och andra vätskor.
- Apparaten får endast användas och förvaras i torra utrymmen.
- Denna apparat är inte avsedd att användas av personer (och inte heller av barn) med nedsatt fysisk, sensorisk eller intellektuell förmåga eller av personer som inte är förtrogna med apparatens funktionsätt. Dessa personer får endast använda apparaten om de fått en detaljerad anvisning om apparatens funktion eller om de arbetar under uppsyn av en erfaren person som är ansvarig för deras säkerhet. Se till att inga barn kan komma åt apparaten för att leka med den.
- Apparaten får endast användas för de ändamål som beskrivs i bruksanvisningen. Använd endast tillbehör som rekommenderas av tillverkaren.
- Håll apparaten borta från heta ytor.
- Stick aldrig in några föremål i apparatens öppningar och se till att inget kan falla in där.
- Använd inte apparaten i utrymmen där aerosol(spray)produkter används, eller där syre frigörs.
- Använd inte apparaten om klippsatsen är skadad, eftersom det då finns risk för skador.
- Stäng av apparaten efter bruk.
- Ta omedelbart ut tomma batterier ur apparaten.
- Använd uitslutande låckspäskrä batterier av typ AA-LR6 1,5 V.
- Ta ut batteriet om apparaten ska stå oanvänd under en längre tid.
- För att förhindra att elektrolyten rinner ut, får batteriet varken utsättas för höga temperaturer eller öppnas. Torka av elektrolyt som läckt ut med en fuktig trasa och avfallshantera batteriet. Uppskö läkare vid kontakt med ögonen!
- Apparaten är skyddsisolerad och radioavstörd. Uppfyll kraven i EU-direktivt Elektromagnetisk kompatibilitet (EMC) 2004/108/EG och i Lågspänningsdirektivt 2006/95/EG.

- ♻️ Använda batterier får inte kastas i hushållsoporna. Se till att använda batterier lämnas in enligt gäl-lande bestämmelser.

Idrifttagning

- Öppna locket (figur 1 ️) på batterifacket.
- Lägg i batteriet med minus (−)-polen vänd i pilens riktning (figur 1).
- Stäng locket till batterifacket (figur 1 ️).
- Sätt på apparaten med strömbrytaren (figur 2 ️) och glöm inte att slå av den igen efter användningen (figur 2 ️).

Klippning med kammar

Olika kammar följer med apparaten, beroende på modell. 3 mm och 5 mm klipplängd såväl som en inställbar kam med 6 steg

Sätt på / ta av kammen

Positionera kammen vid klippsatsens skärkant och tryck in den i uttagen på klippsatsen (figur 3 ️).

Kammen kan tas bort genom att spreta den i pilriktningen (figur 3 ️).

Justerbar kam med 6 steg*

- Placera kammens mitt vid klippsatsens skärkant och skjut in klippsatsen längs styrningen under låskrokarna (figur 5).
- Tryck kammen mot klippsatsen tills den snäpper in (fig. 6 ️).
- Ställ in önskad längd med regulatorm för klipplängden (figur 7).

Steg 1 = mycket kort	= 2 mm
Steg 2 = kort	= 4 mm
Steg 3 = medelkort	= 6 mm
Steg 4 = medel	= 8 mm
Steg 5 = medellångt	= 10 mm
Steg 6 = långt	= 12 mm

- Kammen kan tas bort genom att fälla ner den (figur 6 ️) och skjuta den i pilens riktning (figur 6 ️).

Rengöring och skötsel

- Sänk inte ned apparaten i vatten!
- Använd en rengöringsborste och ta bort hårrester från klippsatsen efter varje användning.
- Rengör apparaten med en mjuk, eventuellt lätt fuktig trasa.
- Använd inga repande lösnings- eller rengöringsmedel!
- För att få en god och långvarig klipptformåga måste du smörja klippsatsen ofta (figur 4).

Avfallshantering i EU-länder

- Apparaten får inte avfallshanteras tillsammans med hushållsavfall. Om ramen för EU-direktivt om omhändertagande av elektriska och elektroniska apparater omhändertas Apparaten av den lokala sopstationen. En korrekt avfallshantering är viktig för miljön och förhindrar eventuella skadliga effekter på människa och miljö.

Avfallshantering i länder utanför EU

Avfallshantera apparaten på ett miljövänligt sätt när den inte längre kan användas.

no NORSK

Betegnelsje på delene

- A** Knivsett
- B** På-/Av-bryter
- C** Batterirom
- D** Distansekam, justerbar i 6 trinn for klippelengder fra 2 - 12 mm
- E** Distansekam, klippelengde 3 mm
- F** Distansekam, klippelengde 5 mm
- G** Knivbeskyttelse*
- H** Olie for knivsettet
- I** Rengjøringsborste

- * ikke inkludert i leveringen av alle maskiner!

Viktige sikkerhetsinstruksjer

Under bruk av elektriske apparater er det tvingende nødvendig å overholde instruksjonene nedenfor for å beskytte seg selv og unngå personskader og elektrisk stot:

Les gjennom alle instruksjonene for apparatet tas i bruk!

- Du må bare bruke hårklippemaskinen til å klippe håret på mennesker.
- Du må bare bruke klippemaskinen for dyr til å klippe hår og pels på dyr.
- Legg alltid fra deg hnr, oppbevar alltid elektriske apparater slik at de ikke kan falle ned i vann (f.eks. en utslagsvask).
- Ungå at elektriske apparater kommer i kontakt med vann og andre væsker.
- Apparatet skal kun brukes og oppbevares i tørre rom.
- Denne apparatet er ikke beregnet på å brukes av personer (herunder også barn) med reduserte fysiske, sensoriske eller mentale evner, eller med manglende erfaring og kunnskap, med mindre barn skjer under tilsyn, eller dersom persone ne blir instruert i bruken av apparatet av en person som er ansvarlig for sikkerheten. Barn bør holdes under tilsyn, for å sikre at de ikke leker med apparatet.
- Apparatet skal kun brukes til de forskriftsmessige formål som er beskrevet i bruksanvisningen. Bruk kun det tilbehør som produsenten har anbefalt.
- Hold apparatet på avstand fra varme overflater.
- Stikk aldri gjenstander inn i åpningene i apparatet eller la gjenstander falle inn i dem.
- Du må aldri bruke apparatet i omgivelser hvor det blir brukt aerosol-produkter (sprayprodukter), eller hvor det trisettes oksygen.
- Med tanke på å unngå sår må maskinen aldri brukes når knivsettet er skadet.
- Slå av apparatet etter bruk.
- Fjern straks oppbrukte batterier fra maskinen.
- Bruk bare lekkasjesikre batterier av typen AA-LR6 1,5 V.
- Ta ut batteriene hvis du ikke har bruk for maskinen i en lengre periode.
- For å hindre at det lekker ut elektrolytt, må batteriet verken settes for høye temperaturer eller åpnes. Hvis det har lek-ket ut elektrolytt, må dette tørkes opp med en fuktig klut, og batteriet må kasseres. Oppsk straks lege ved øyeblikontakt!
- Apparatet er verneisolert og radiostøymppet. Det oppfyller kravene i EU-direktivt om elektromagnetisk kompatibilitet 2004/08/EF og lavspenningsdirektivt 2006/95/EF.

- ♻️ Oppbrukte batterier/akkumulatører skal ikke kastes i husholdningsavfallet. Oppbrukte batterier/akkumu-latører skal avfallsbehandles i samsvar med gjeldende lovforskrifter.

Ta maskinen i bruk

- Skv opp batteridekslet (fig. 1 ️). Batterirommet er plassert under dekslet.
- Legg inn batteriet med minuspolen (−) i pilens retnig (fig. 1).
- Skv igjen batteridekslet (fig. 1 ️).
- Slå maskinen på med PÅ-/AV-bryteren (fig. 2 ️) og slå den av med samme bryter etter bruk (fig. 2 ️).

Klippe med distansekammer

Det følger ulike distansekammer med i leveringen, alt etter modell: 3 mm og 5 mm klippelengde, samt en regulertar distansekam med 6 trinn

Sette på / ta av distansekam

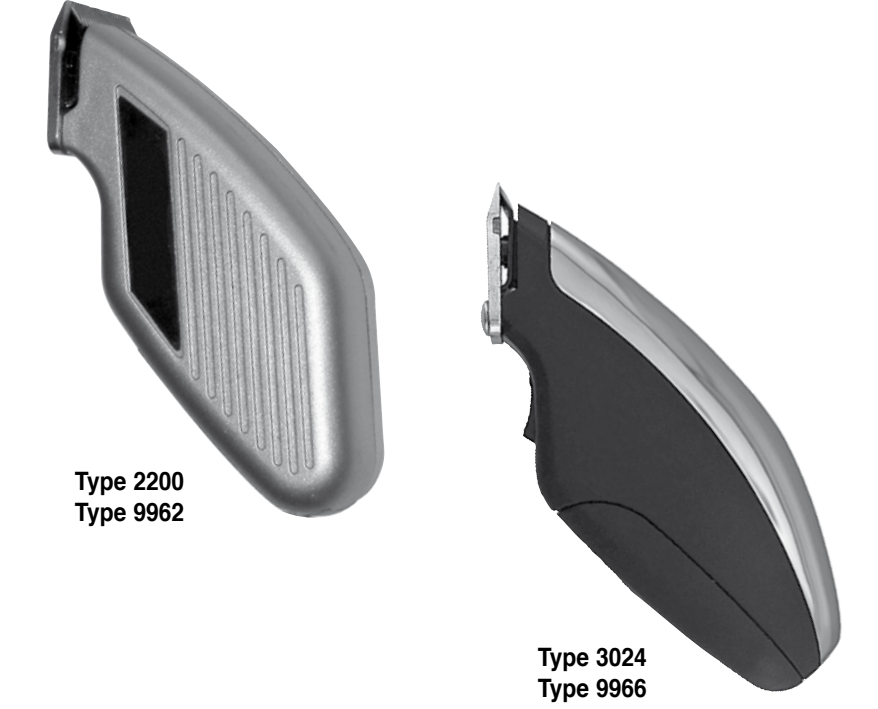
- Sett distansekammen på skjærekanten av knivsettet og press den inn i de låsehakkene som finnes på knivsettet (fig. 3 ️).
- Distansekammen kan tas av igjen den vei pilen viser ved at distansekammen sprikes ut (fig. 3 ️).

Justerbar distansekam med 6 trinn*

- Sett midten av distansekammen inntil skjærekanten på knivsettet og skyv knivsettet inn under låsehakkene langs forin-gen (fig. 5). Skyv distansekammen mot knivsettet til den går i lås (fig. 6 ️).
- Still inn ønsket klippelengde med klippelengderegulatoren (fig. 7)

Trinn 1 = Svært kort	= 2 mm
Trinn 2 = Kort	= 4 mm
Trinn 3 = Middels kort	= 6 mm
Trinn 4 = Middels	= 8 mm
Trinn 5 = Middels langt	= 10 mm
Trinn 6 = Langt	= 12 mm

- Distansekammen kan tas av ved å vippe den ned (fig. 6 ️) og skyve den i den retnig pilen viser (fig. 6 ️).



User instructions Battery-operated Trimmer



pl POLSKI

Opis części



- A** Nóż
- B** Włącznik/wyłącznik
- C** Pokrywa baterii
- D** Nasadka, regulowana w 6 pozycjach długości cięcia od 2 – 21 mm
- E** Nasadka, długość cięcia 3 mm
- F** Nasadka, długość cięcia 5 mm
- G** Osłona noża*
- H** Oliwa do noża
- I** Szczoteczka do czyszczenia

*przy niektórych urządzeniach nie wchodzi w skład kompletu

Wskazówki dotyczące bezpieczeństwa

Podczas używania urządzeń elektrycznych, dla własnej ochrony przed doznaniem obrażeń ciała i porażenia prądem należy koniecznie przestrzegać następujących wskázówek:

- Przed użyciem urządzenia należy zapoznać się ze wszystkimi instrukcjami!**
- Maszynki do strzyżenia włosów używać wyłącznie do strzyżenia włosów ludzkich.
- Urządzenia elektryczne należy zawsze odkładać lub przechowywać w taki sposób, aby nie mogły wpaść one do wody (np. umywalki). Należy unikać kontaktu urządzeń elektrycznych z wodą i innymi cieczami.
- Używać i przechowywać urządzenie wyłącznie w suchych pomieszczeniach.
- Urządzenie to nie powinno być użytkowane przez osoby (włączając w to dzieci) z ograniczoną sprawnością fizyczną, umysłową lub sensoryczną oraz przez osoby nieposiadające odpowiedniej wiedzy i doświadczenia, chyba, że użytkowanie sprzętu odbywa się pod nadzorem i z instruktażem opiekunów odpowiedzialnych za bezpieczeństwo wspomnianych osób.
- Dzieci należy nadzorować, aby mieć pewność, że nie wykorzystują urządzenia do zabawy.
- Urządzenia używać tylko zgodnie z przeznaczeniem opisanym w instrukcji obsługi. Należy używać wyłącznie akcesoriów zalecanych przez producenta.
- Urządzenie trzymać z dala od gorących powierzchni.
- Nie wkładać jakichkolwiek przedmiotów w otwory urządzenia i nie dopuścić do dostania się ich do urządzenia.
- Nie używać nigdy urządzenia w otoczeniu, gdzie używane są produkty aerosolowe (spraye) lub gdzie uwalniany jest tlen.
- W celu ochrony przed doznaniem obrażeń nie używać urządzenia, gdy uszkodzony jest nóż.
- Urządzenie wyłączyc po użyciu
- Zużyte baterie natychmiast usunąć z urządzenia.
- Używać wyłącznie baterii niewyciekających typu AA-LR6 1,5 V.
- Jeśli urządzenie nie jest używane przez dłuższy czas, baterie wyjąć.
- Aby zapobiec wyciekowi elektrolitu, baterii nie należy otwierać i narażać na działanie wysokich temperatur. Jeśli z baterii wydostanie się elektrolit, zetrzeć go wilgotną ściereczką, a baterię oddać do utylizacji. W przypadku kontaktu z oczami skonsultować się z lekarzem!
- Urządzenie posiada izolację ochronną i nie powoduje zakłóceń. Urządzenie spełnia wymagania Dyrektywy UE o kompatybilności elektrycznej 2004/108/WE oraz Dyrektywy o niskim napięciu 2006/95/WE.

-   Zużytych baterii/akumulatorów nie należy wyrzucać z odpadami domowymi. Zużyte baterie/akumulatory torki należy usunąć zgodnie z obowiązującymi przepisami.

Urchomienie

- Przesunąć pokrywe baterii (rys. 1⊙), pod nią znajduje się komora baterii.
- Baterie włożyć biegunem ujemnym (–) w kierunku strzałki (rys. 1).
- Pokrywe baterii zasunąć (rys. 1⊙).
- Włączyć urządzenie za pomocą przelącznika zał./wył. (rys. 2⊙) i wyłączyć po użyciu (rys. 2⊙).

Strzyżenie włosów przy użyciu nasadek

W zależności od modelu w komplecie znajdują się różne nasadki, dla długości cięcia 3 mm i 5 mm oraz nasadka regulowana z regulacją w 6 pozycjach

Zakładanie / zdejmowanie nasadki

- Zalozyc nasadkę na krawędź tnącą noża i docisnąć do zaskoczenia zapadkę (rys. 3⊙).
- Nasadkę można usunąć rozsuwając ją w kierunku wskazywanym przez strzałkę (rys. 3⊙).

Nasadka regulowana z regulacją w 6 pozycjach*


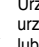
- Zalozyc široek nasadki na krawędź tnącą noża i przesunąć nóż wzdłuż prowadnicy do spodu haczyka zapadki (rys 5).
- Nasadkę docisnąć w kierunku noża do zaskoczenia zapadki (rys 6⊙).
- Żądaną długości cięcia ustawić przy pomocy regulatora długości cięcia (rys 7)
- Stopień 1 = zarost bardzo krótki = 2 mm
- Stopień 2 = zarost krótki = 4 mm
- Stopień 3 = zarost półkrótki = 6 mm
- Stopień 4 = zarost średni = 8 mm
- Stopień 5 = zarost średniodługi = 10 mm
- Stopień 6 = zarost długi = 12 mm

- Nasadkę można wyjąć przez odchylenie (rys 6⊙) oraz przesuując ją w kierunku wskazywanym przez strzałkę (rys. 6⊙).

Czyszczenie i pielęgnacja

- Nie zanurzać urządzenia w wodzie!
- Po każdym użyciu za pomocą szczoteczki do czyszczenia usunąć resztki włosów z elementu tnącego.
- Urządzenie czyścić miękką, ewentualnie lekko nawilżoną ściereczką.
- Nie stosować rozpuszczalników ani środków do szorowania i
- W celu zapewnienia dobrych i trwałych własności tnących należy nóż często oliwić (rys. 4).

Utylizacja w krajach UE

-   Urządzenia nie wolno usuwać razem z odpadami z gospodarstw domowych. W ramach dyrektywy UE o utylizacji urządzeń elektrycznych i elektronicznych urządzenie jest bezpłatnie odbierane w komunalnych punktach zbiórki lub przez specjalistyczne zakłady. Prawidłowa utylizacja służy ochronie środowiska i zapobiega potencjalnemu szkodliwemu oddziaływaniu na człowieka i środowisko.

Utylizacja w krajach spoza UE

Po zakończeniu okresu eksploatacji urządzenie należy usunąć w ekologiczny sposób.

CS ČEŠTINA

Označení dílů

- A** Střihací blok
- B** Tlačítko pro zapnutí/vypnutí
- C** Příhradka na baterie
- D** Hřebenový nástavec, přestavitelný v 6 stupních pro délky stříhu 2 -12 mm
- E** Hřebenový nástavec, délka stříhu 3 mm



PL POLSKI

- F** Hřebenový nástavec, délka stříhu 5 mm
- G** Ochrana nožů*
- H** Olej na stříhací blok
- I** Čističí kartáček



* nejsou obsaženy v dodávce u všech přístrojů

Důležité bezpečnostní pokyny

Při používání elektrických přístrojů dodržujte pro vlastní ochranu bezpodmínečně následující upozornění:

Před použitím přístroje si přečtěte všechny pokyny!

- Používejte zastřihovače vlasů výlučně ke stříhání lidských vlasů.
- Strojek na stříhání zvířat používejte výlučně ke stříhání zvířecích chlupů a srsti.
- Elektrické přístroje vždy odkládejte nebo uchovávejte tak, aby nemohly spadnout do vody (například do umyvadla). Vyvarujte se kontaktu elektrických přístrojů s vodou a jinými kapalinami.
- Přístroj používejte a skladujte pouze v suchých místnostech.
- Tento přístroj není určen osobám se sníženými tělesnými, senzorickými nebo duševními schopnostmi a nedostatečnými znalostmi (včetně dětí). Takové osoby smějí přístroj používat pouze pod dohledem nebo po obdržení instrukce o použití přístroje od osoby, který je odpovědná za jejich bezpečnost. Děti musejí být pod dohledem tak, aby si s přístrojem nehrály.
- Přístroj používejte pouze v souladu s účelem popsáním v návodu k použití. Používejte pouze výrobce doporučené příslušenství.
- Chraňte přístroj před horkými povrchy.
- Do otvorů na přístroji nikdy nestrkejte nebo nenechejte do nich zapadnout jakékoliv předměty.
- Nikdy nepoužívejte přístroj v prostředí, ve kterém používáte aerosoly (spreje), nebo ve kterém se uvolňuje kyslík.
- K ochraně před poraněním přístroj nikdy nepoužívejte, je-li stříhací blok poškozený.
- Přístroj po použití vypněte.
- Použité baterie ihned vyjměte z přístroje.
- Používejte výhradně baterie zabezpečené proti vytečení typu AA-LR6 1,5V.
- Pokud přístroj delší dobu nepoužíváte, vyjměte baterie.
- Aby se zabránilo vytečení elektrolytu, nesmí se baterie vystavovat zvýšeným teplotám, ani se nesmí otevírat. Pokud by elektrolýt vytekł, setřete jej vlhkým hadříkem a tyto baterie zlikvidujte. V případě kontaktu s očima okamžitě vyhledejte lékaře.
- Přístroj je izolován a odrušen. Přístroj splňuje požadavky směrnice EU o elektromagnetické kompatibilitě 2004/108/ES a směrnice o nízkém napětí 2006/95/ES.

-   Prázdné baterie/akumulátory nepaří do domovního odpadu. Prázdné baterie/akumulátory likvidujte podle zákonných ustanovení.

Uvedení do provozu

- Odsuňte kryt baterii, pod kterým se nachází příhradka na baterie (obr. 1⊙).
- Vložte baterie záporným (–) pólem ve směru šipky (obr. 1).
- Zasuňte kryt baterii (obr. 1⊙).
- Tlačítkem pro zapnutí/vypnutí strojek zapněte (obr. 2⊙) a po použití jej vypněte (obr. 2⊙).

Stříhání s hřebenovým nástavci

V závislosti na modelu jsou v dodávce obsaženy různé hřebenové nástavce.

Délka stříhu 3 mm a 5 mm a přestavitelný hřebenový nástavec s nastavením po 6 stupních.

Nasazení/sejmutí hřebenového nástavce

- Nasadte hřebenový nástavec na stříhací hranu stříhacího bloku a zamáčkněte vlisy na stříhacím bloku (obr. 3⊙).
- Hřebenový nástavec můžete sejmut roztažením hřebenového nástavce ve směru šipky (obr. 3⊙).

Přestavitelný hřebenový nástavec s nastavením po 6 stupních

- Nasadte střed hřebenového nástavce na hranu stříhacího bloku a vedte jej podél vodítek stříhacího bloku až po háček (obr. 5). Tlačte hřebenový nástavec ve směru stříhacího bloku až na doraz (obr. 6⊙).
- Nastavte požadovanou délku stříhu regulátorem (obr. 7)


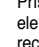
- Stupeň 1 = velmi krátké = 2 mm
- Stupeň 2 = krátké vlasy = 4 mm
- Stupeň 3 = středně krátké vlasy = 6 mm
- Stupeň 4 = střední délka vlasů = 8 mm
- Stupeň 5 = středně dlouhé vlasy = 10 mm
- Stupeň 6 = dlouhé vlasy = 12 mm

- Hřebenový nástavec můžete sejmut sklopením (obr. 6⊙) a posunutím ve směru šipky (obr. 6⊙).

Čištění a údržba

- Nenamáčejte strojek do vody!
- Po každém použití odstraňte ze stříhacího bloku čistícím kartáčkem zbytky vlasů.
- Strojek pouze oťete měkkým, případně mírně vlhkým hadříkem.
- Nepoužívejte rozpouštědla a čistící prášky!
- Pro dobrý a dlouhodobý stříhací výkon je důležité stříhací blok často olejovat (obr. 4).

Likvidace v zemích EU

-   Přístroj se nesmí likvidovat spolu s domovním odpadem. V souladu se směrnici EU o likvidaci elektrických a elektronických přístrojů odevzdejte přístroj zdarma v komunálních sběrných místech nebo v ekologických dvo-rech. Rádná likvidace slouží k ochraně životního prostředí a brání možným škodlivým účinkům na člověka a životní prostředí.

Likvidace v zemích mimo EU

Přístroj na konci životnosti ekologicky zlikvidujte.

sk SLOVENČINA

Označenie dielov

- A** Strihací blok
- B** Zapínač/vypínač
- C** Priehradka na batériu
- D** Hrebeňový nástavec, nastaviteľný v 6 stupňoch pre dĺžku strihania od 2 – 12 mm*
- E** Hrebeňový nástavec, dĺžka strihania 3 mm
- F** Hrebeňový nástavec, dĺžka strihania 5 mm
- G** Ochrana noža*
- H** Olej pre strihací blok
- I** Čistiaca kefka

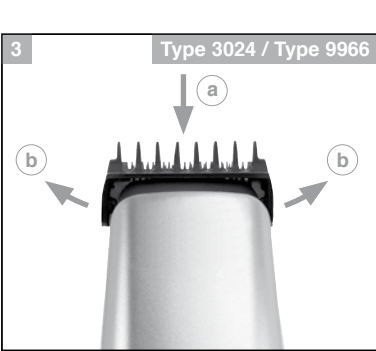
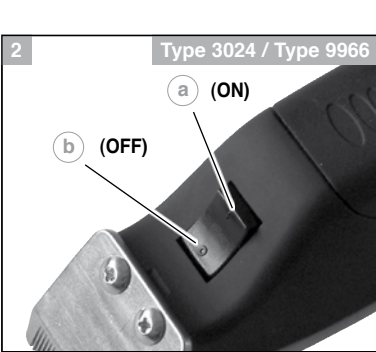
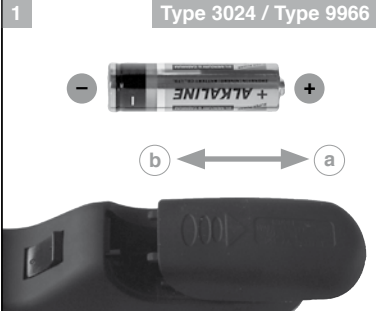
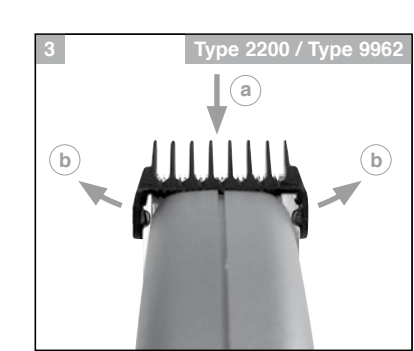
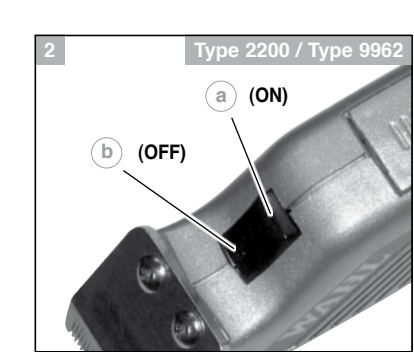
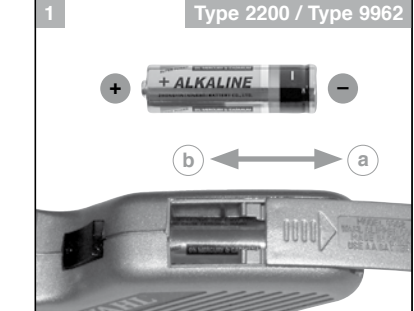
* nie je v rozsahu dodávky pre všetky prístroje

Dôležité bezpečnostné pokyny

Pri používaní elektrických prístrojov treba kvôli vlastnej ochrane pred poraneniami a zásahmi elektrickým prúdom bezpodmienčne dodržiavať nasledovné pokyny:

Pred použitím prístroja si prečítajte všetky pokyny!

- Strihače vlasov používajte výlučne na strihanie ľudských vlasov.



PL POLSKI

PL POLSKI

PL POLSKI

PL POLSKI

PL POLSKI

PL POLSKI

PL POLSKI

PL POLSKI

PL POLSKI

PL POLSKI

PL POLSKI

PL POLSKI

PL POLSKI

PL POLSKI

PL POLSKI

PL POLSKI

PL POLSKI

PL POLSKI

PL POLSKI

PL POLSKI

PL POLSKI

PL POLSKI

PL POLSKI

PL POLSKI

PL POLSKI

PL POLSKI

PL POLSKI

PL POLSKI

PL POLSKI

PL POLSKI

PL POLSKI

PL POLSKI

PL POLSKI

PL POLSKI

PL POLSKI

PL POLSKI

PL POLSKI

PL POLSKI

PL POLSKI

PL POLSKI

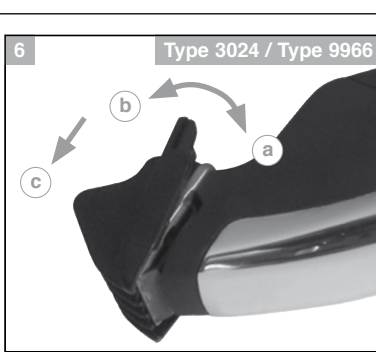
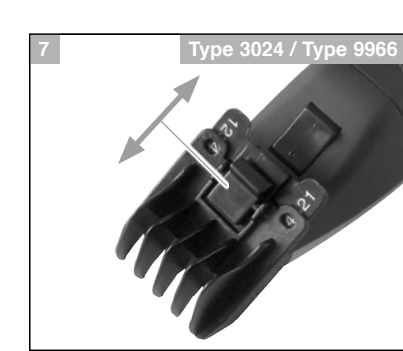
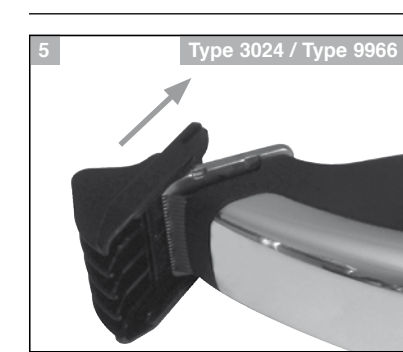
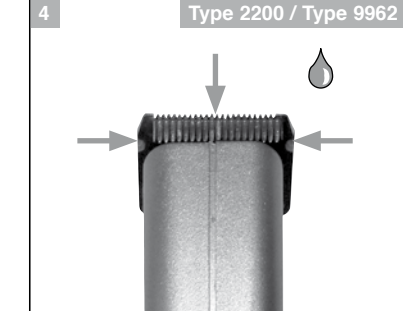
PL POLSKI

PL POLSKI

PL POLSKI

PL POLSKI

PL POLSKI



PL POLSKI

PL POLSKI

PL POLSKI

PL POLSKI

PL POLSKI

PL POLSKI

PL POLSKI

PL POLSKI

PL POLSKI

PL POLSKI

PL POLSKI

PL POLSKI

PL POLSKI

PL POLSKI

PL POLSKI

PL POLSKI

PL POLSKI

PL POLSKI

PL POLSKI

PL POLSKI

PL POLSKI

PL POLSKI

PL POLSKI

PL POLSKI

PL POLSKI

PL POLSKI

PL POLSKI

PL POLSKI

PL POLSKI

PL POLSKI

PL POLSKI

PL POLSKI

PL POLSKI

PL POLSKI

PL POLSKI

PL POLSKI

PL POLSKI

PL POLSKI

PL POLSKI

PL POLSKI

PL POLSKI

PL POLSKI

PL POLSKI

PL POLSKI

PL POLSKI

PL POLSKI

PL POLSKI

PL POLSKI

PL POLSKI

PL POLSKI

PL POLSKI

PL POLSKI

PL POLSKI

PL POLSKI

PL POLSKI

PL POLSKI

PL POLSKI

PL POLSKI

PL POLSKI

PL POLSKI

PL POLSKI

PL POLSKI

PL POLSKI

PL POLSKI

PL POLSKI

PL POLSKI

PL POLSKI

PL POLSKI

