



9001274343 980110

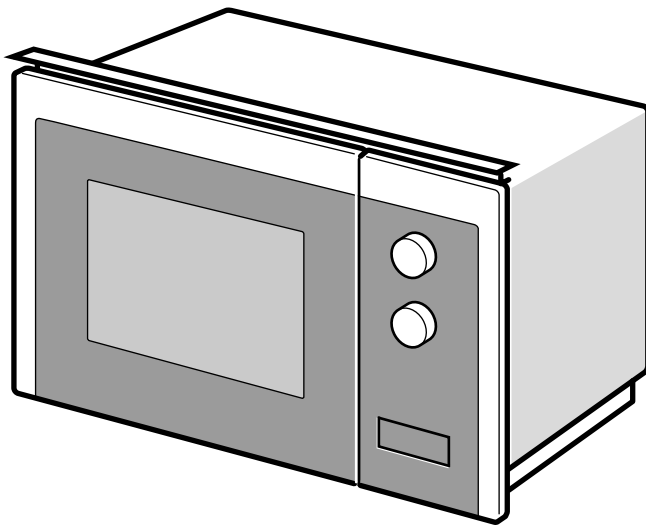
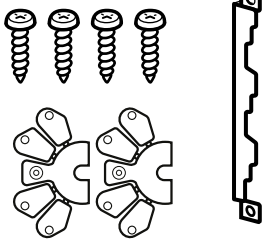
**BOSCH**

Mikrolaineahi

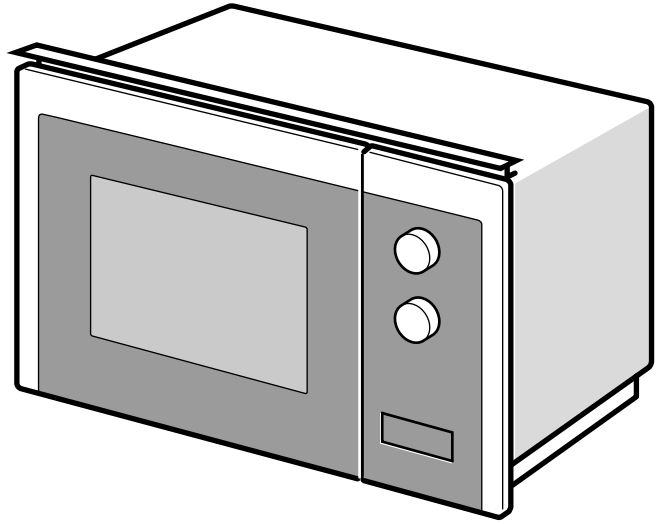
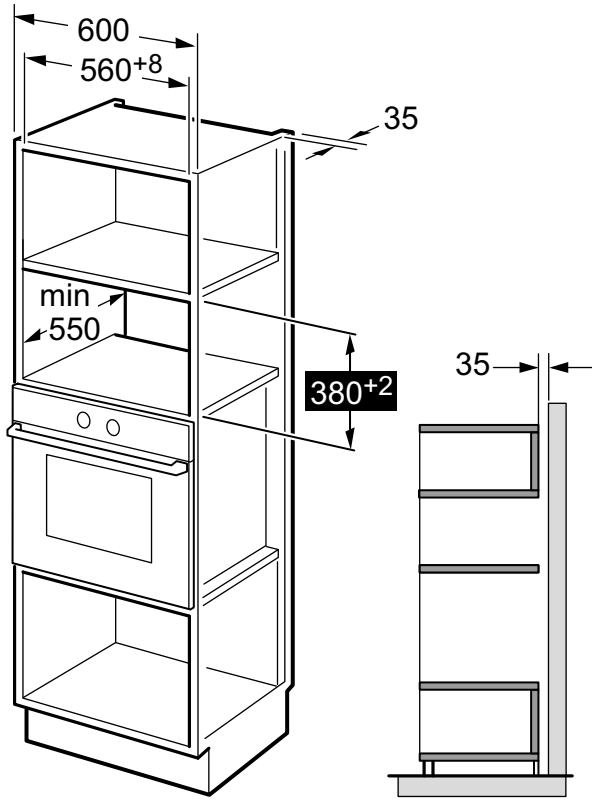
BFL554MW0

BFL554MB0

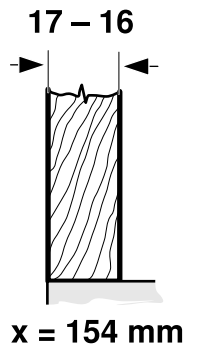
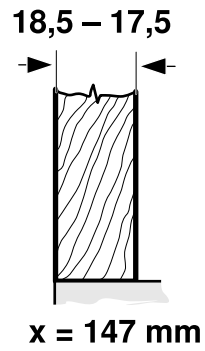
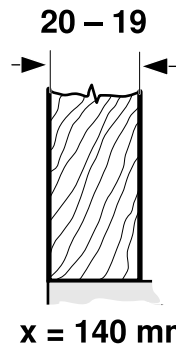
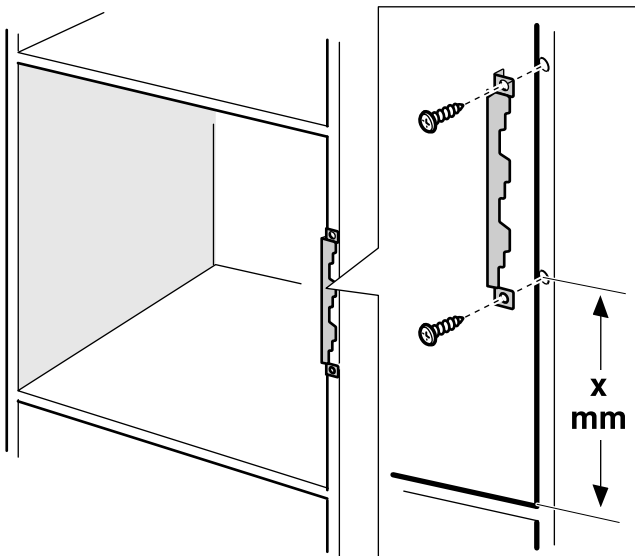
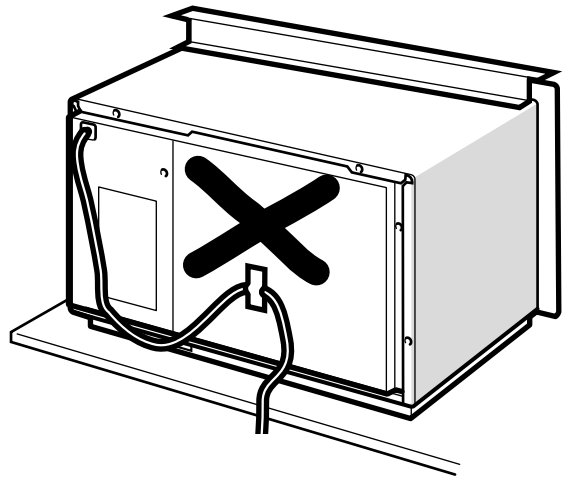
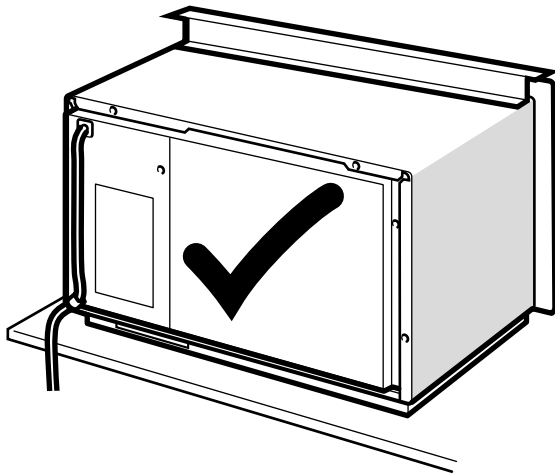
et Paigaldusjuhend

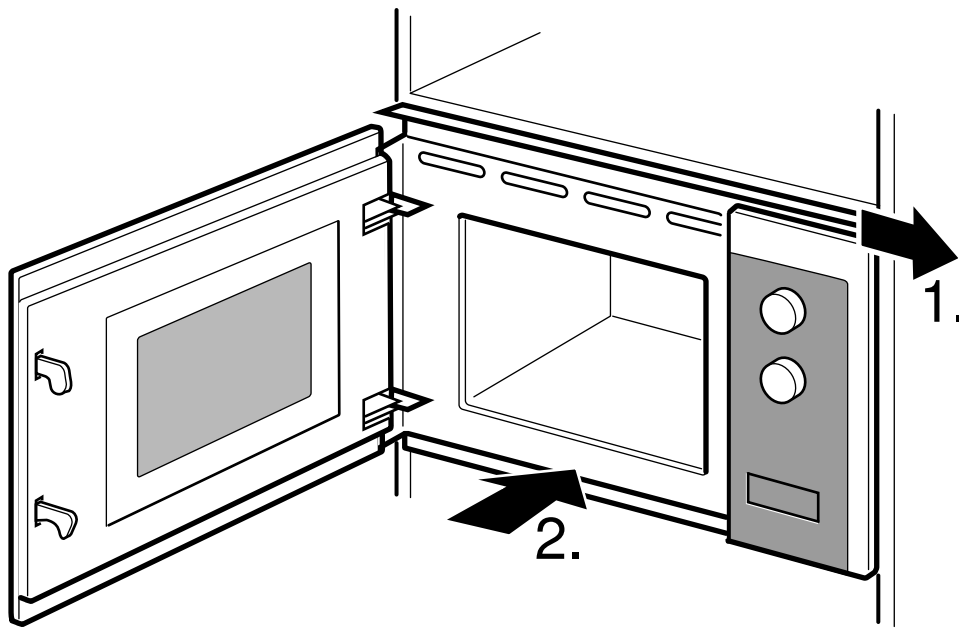
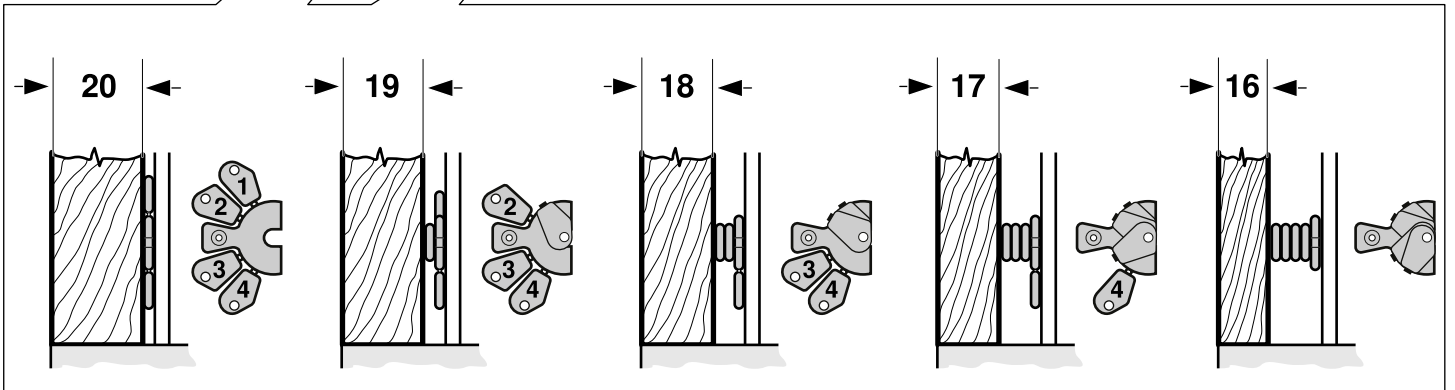
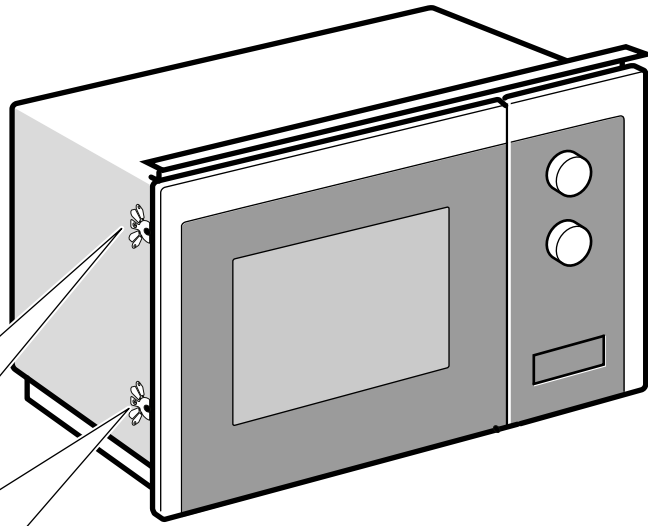


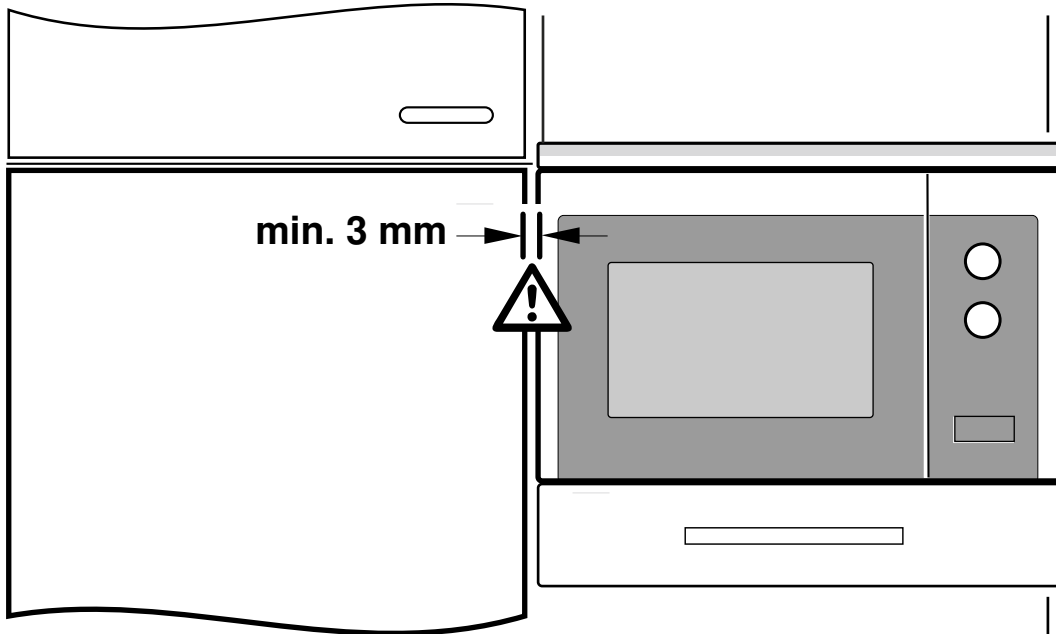
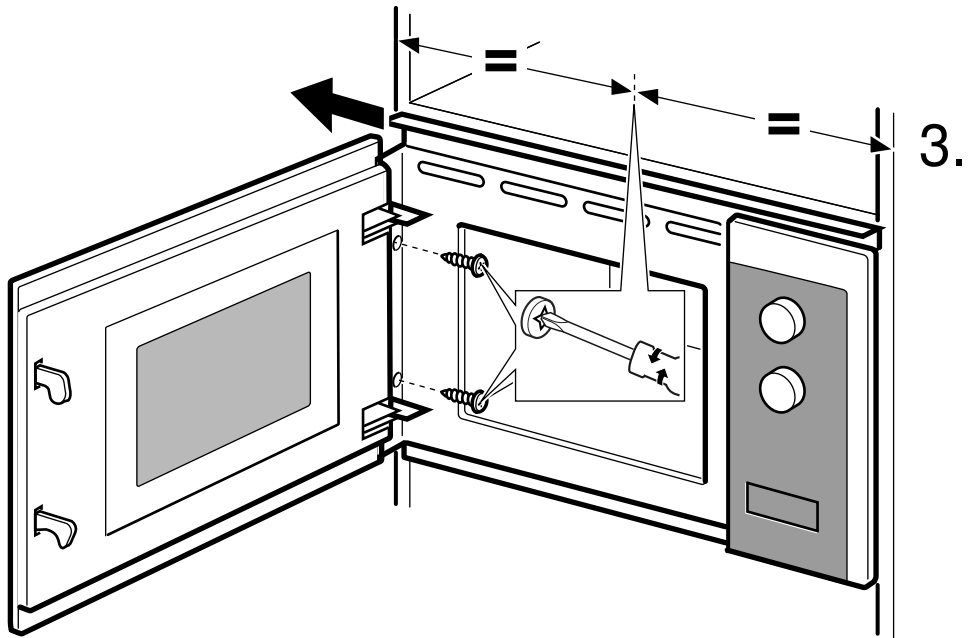
1



2







## Oluline teave

- Vaid käesoleva paigaldusjuhendi kohane asjatundlik paigaldamine tagab seadme ohutu kasutamise. Valest paigaldusest tekkiva kahju eest kannab vastutust paigaldaja.
- Kontrollige seade pärast pakendi eemaldamist üle. Transpordil tekkinud vigastuste tuvastamise korral ärge ühendage seadet vooluvõrku.
- Tarvikute paigaldamisel järgige paigaldusjuhiseid.
- Enne seadme kasutuselevõttu eemaldage ahjukambri ja ukse küljest pakendimaterjal ja teip.
- Mööbel, kuhu seade sisse ehitatakse, peab taluma temperatuuri kuni 90°C, külgnev mööbel temperatuuri kuni 65°C.
- Ärge paigaldage seadet kapiukse taha. Seade võib üle kuumeneda.
- Tehke mööblisse väljalõiked enne seadme kohaleasetamist. Eemaldage laastud. Need võivad häirida elektridetailide tööd.
- Lõikevigastuste vältimiseks kandke kaitsekindaid. Paigaldamise ajal ligipääsetavad detailid võivad olla teravate servadega.
- Piltide mõõdud mm-tes.

## Ühendamine vooluvõrku

Seade on valmis vooluvõrku ühendamiseks, seadet tohib ühendada ainult nõuetekohaselt paigaldatud kaitsekontaktiga varustatud pistikupesasse. Pistikupesa paigaldada ja ühendusjuhet vahetada tohib üksnes elektriala asjatundja, kes järgib asjaomaseid eeskirju. Kui pistik ei ole pärast seadme paigaldamist enam ligipääsetav, peab seadmel olema kõikidest poolustest lahutav kaitseseadis, mille kontaktvahemik on vähemalt 3mm. Sisseehitamisega tuleb tagada puutekaitse.

## Mööbel, kuhu seade sisse ehitatakse

Kapp, millesse seade sisse ehitatakse, peab olema ilma tagaseinata. Minimaalne sisseehituskõrgus 850 mm. Ventilatsiooni- ja äratõmbeavasid ei tohi kinni katta.

## Seadme kohaleasetamine - joonis 2

**Märkus:** Veenduge, et ühendusjuhe ei jää millegi vahele ega ole kokku surutud.