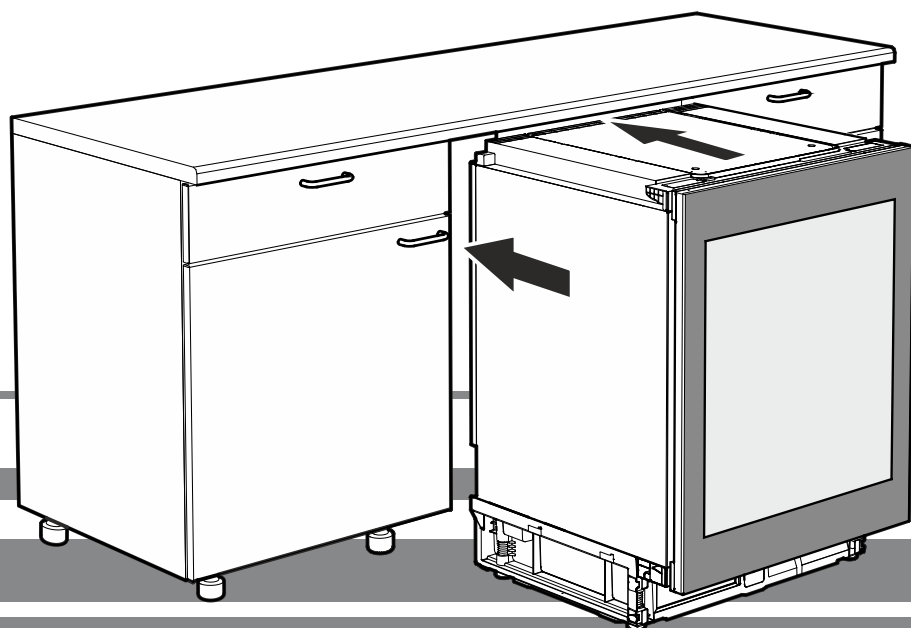


Kasutamisjuhend  
Eritemperatuuriliste kambritega veinikülmik

ET



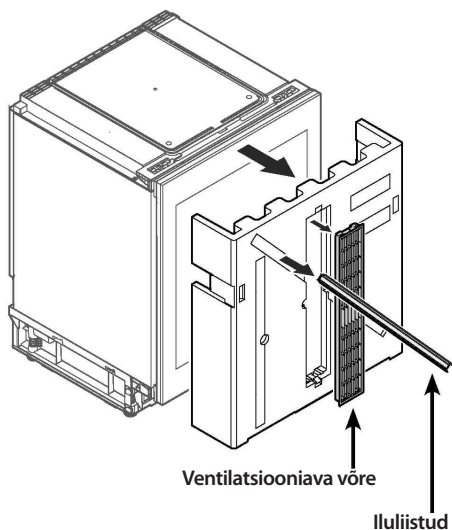
**7083 031-00**

UWTGB1682



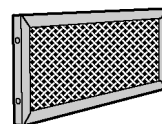
**LIEBHERR**  
Vinidor

## Komplektisolevad tarvikud

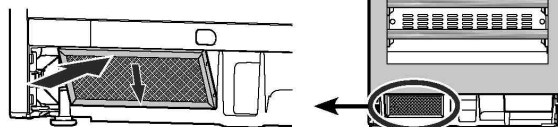


## Tolmufilteri paigaldamine

Komplektisolevat õhufilter hoiab ära tolmu sattumise mootorikambrisse, mis võiks mootori võimsust vähendada. Seepärast paigaldage tolmufilter alati oma kohale.



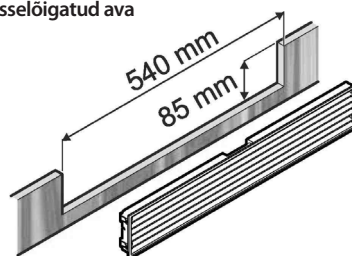
- Eemaldage tolmufiltrilt kaitsekiled.
- Sisestage filter seadme **põhjaosas** olevasse pesa ja klõpsake **ülaosast** oma kohale.



## Seadme ventileerimine

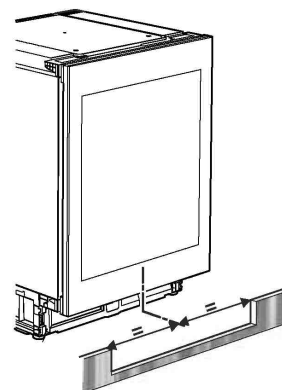
Nõutud õhuvoo juhitakse seadmesse ilupaneeli löigatud ava kaudu. Oluline on, et paigaldaksite ventilatsiooniava komplektisoleva võre.

Ilupaneeli sisselõigatud ava

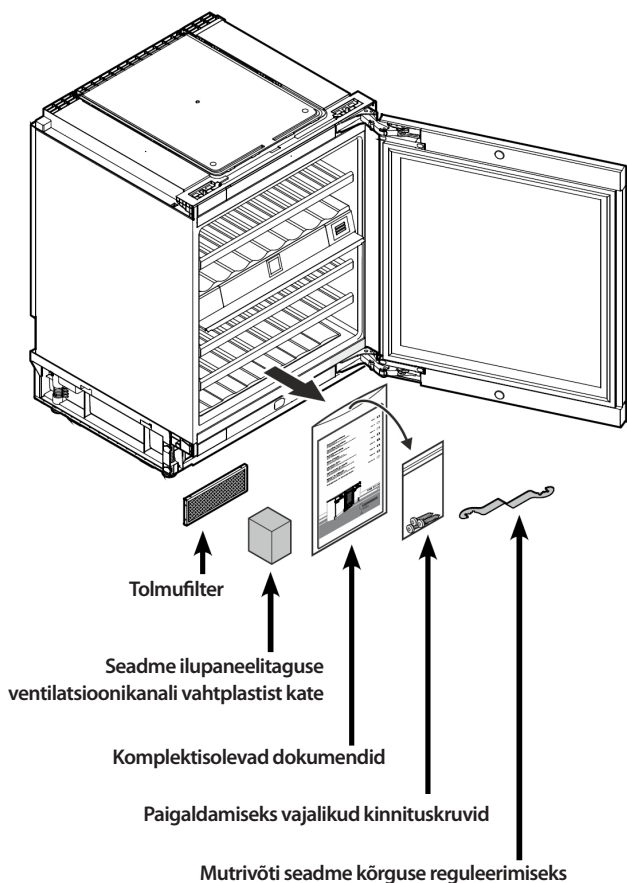
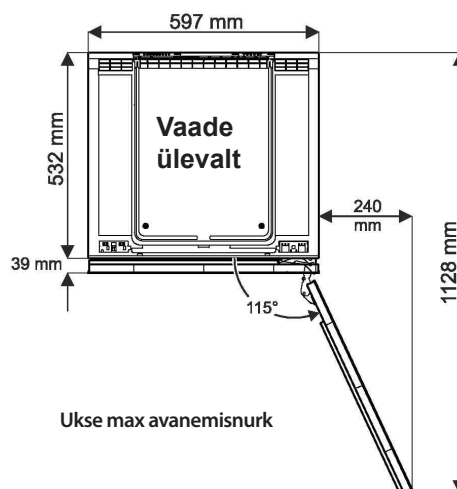


### Tähtis!

Ilupaneeli sisselõigatud ava peab seadme suhtes keskel asuma.



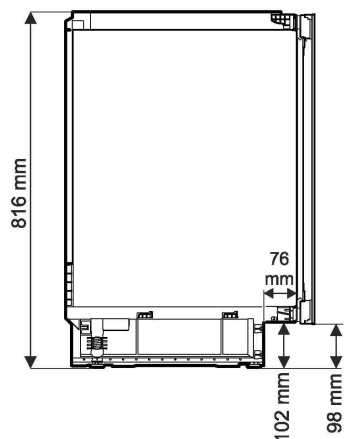
## Seadme mõõtmed



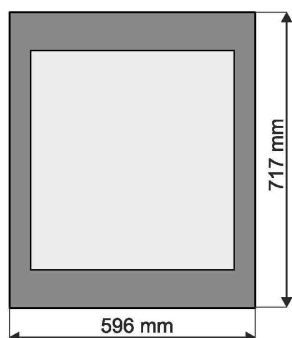
## Külgvaade

Seadme kõrguse mõõtmed kehtivad, kui seadme reguleeritava kõrgusega jalad on maksimaalselt sissekrüüritud.

Kõrguse maksimaalne reguleerimisvahemik on 50 mm



## Seadme ukse mõõtmed



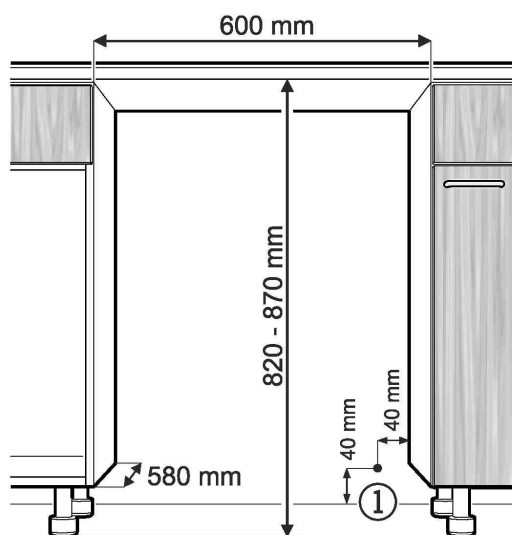
## Paigalduskoha mõõtmed

### Tähtis!

Seadme paigaldamisel probleemidest hoidumiseks ja seadme kahjustamise ärahoidmiseks peate täitma järgmiseid tingimusi.

**Paigalduskoha põrand peab olema tasane ja sile.**

**Kööki paigaldatav seade peab olema looditud nii vertikaal- kui ka horisontaalsuunas.**



① Sellest kohas seadme taga väljub seadme toitekaabel.

– Toitejuhme väljaulatuva osa pikkus on 2000 mm

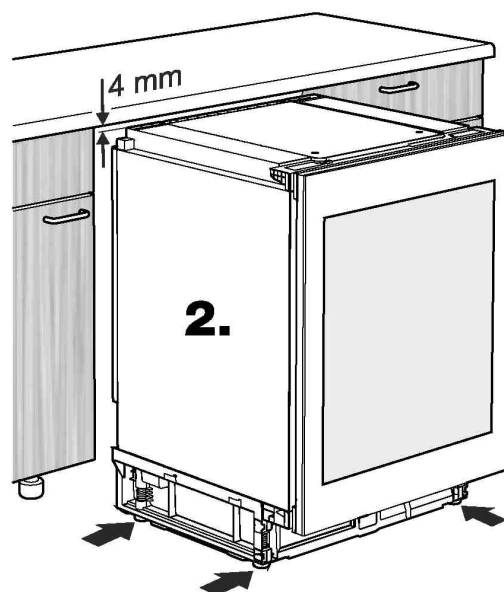
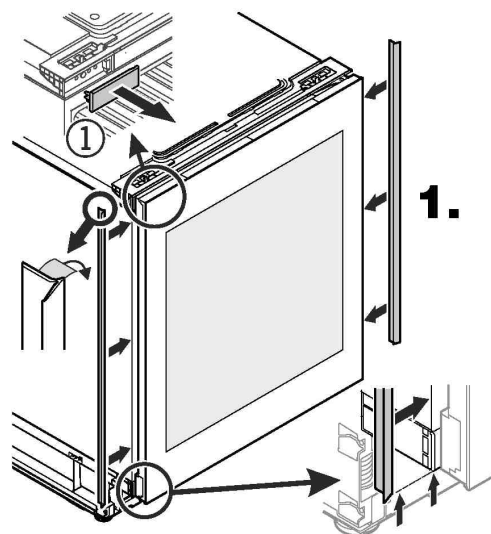
• Leidke seinakontaktile asukoht, mis vastaks järgmisele nõuetele.

– Seinakontakt ei tohi asuda seadme taga ning peab olema kergesti juurdepääsetav.

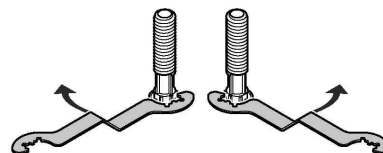
## Seadme paigaldamine

1. Võtke kate ① pealt.

• Paigaldage seadme vasak- ja parempoolsele välisservale iluliistud.



2. Seadistage seadme kõrgus 4 mm võrra tööpinnast madalamale, keerates reguleeritava kõrgusega jalgu päripäeva.



Seadme esiosa tõstmiseks keerake mutrivõtit vastupäeva ja madalamale laskmiseks päripäeva.

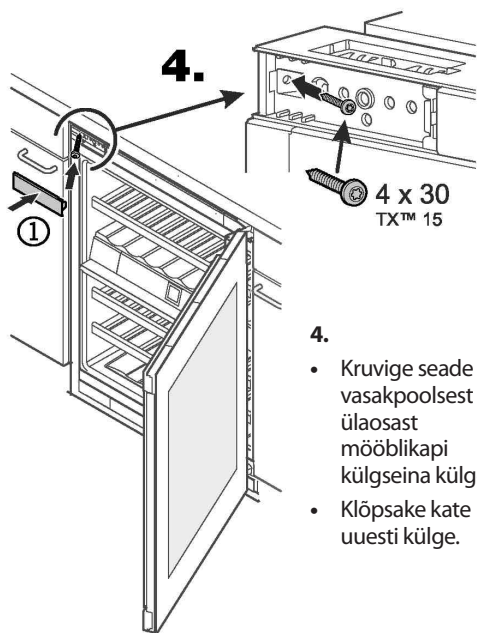
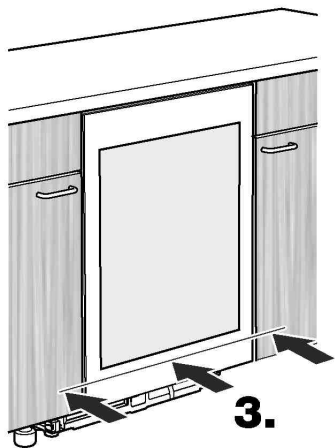
Jalgade keeramiseks hoidke mutrivõtit õigesti.

### Tähtis!

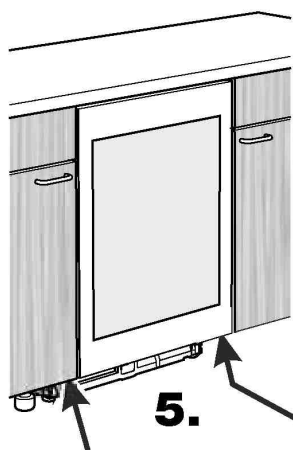
• Kööki paigaldatav seade peab olema looditud nii vertikaal- kui ka horisontaalsuunas. Kui seade ei ole loodis, võib seadme korpus deformeeruda ja uks ei pruugi õigesti sulguda.

3. Loodige seadet, kuni seadme ukse esiosa on seadme esiküljega ühes tasapinnas.

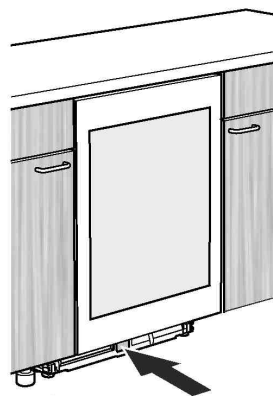
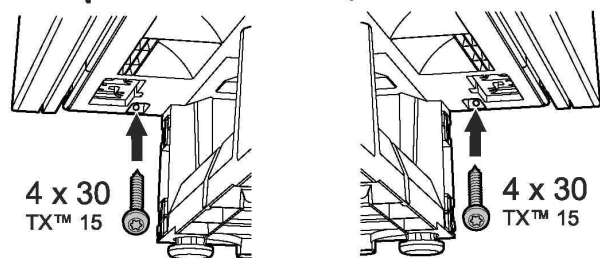
**Seadme loodimisel veenduge, et toitekaabel ei saaks kahjustusi.**



- 4.
- Krivige seade vasakpoolsest ülaosast mööblikapi külgeina külge.
  - Klõpsake kate uuesti külge.



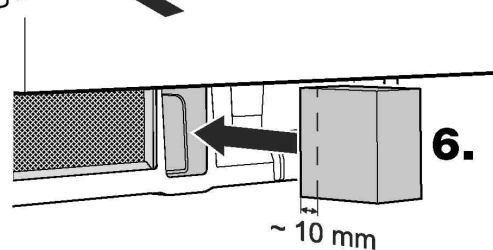
5. Krivige seadme alosa vasakult ja paremalt poolt mööblikapi külge.



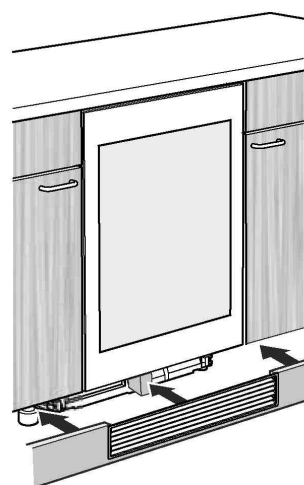
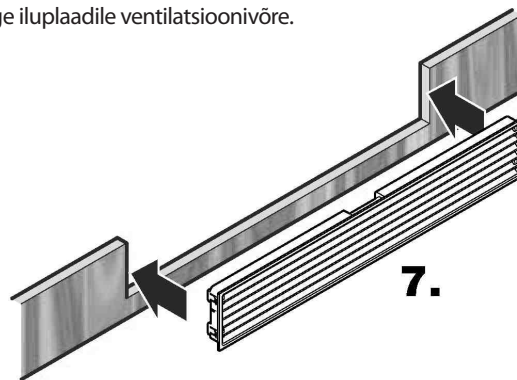
6. Lükake vahtplastist kate umbes 10 mm ulatuses seadme iluplaadi avast sisse, nagu jooniselt näha.

**Tähtis!**

Kui te ei sisesta plastist katet ventilatsiooni kanalisse, ei suuda seade saavutada täit külmutusvõimet.



7. Sisestage iluplaadile ventilatsioonivõre.



8. Kinnitage ilupaneel.

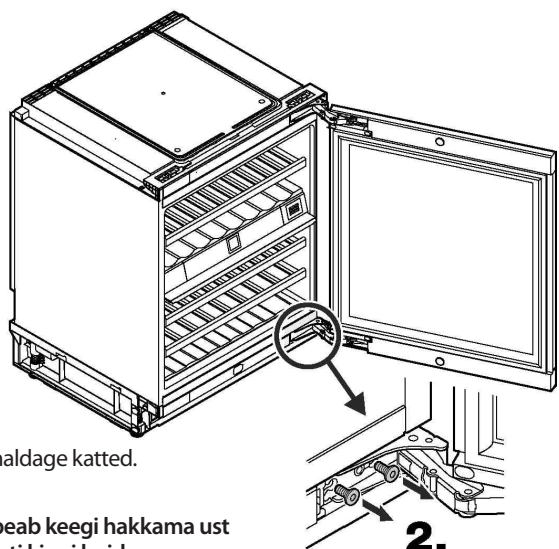
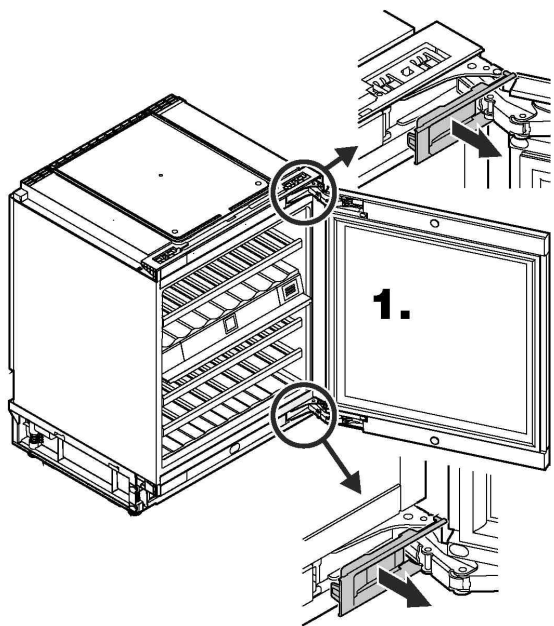
- Selleks suruge ventilatsioonivõre plastist katet tahapoole, kuni see klõpsates oma paika läheb.

**Tähtis!**

Plastist kate peab puutuma vastu ventilatsioonivõret.

## Ukse avanemissuuna muutmine

Ukse hingede paigaldamispoolt võib muuta vaid kogenud spetsialist!  
Ukse hingede paigaldamisel teise kohta peavad osalema kaks inimest.



1. Eemaldage katted.

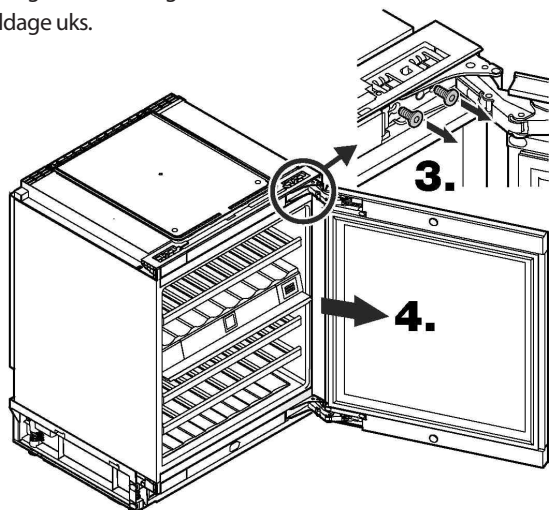
**Tähtis!**

Nüüd peab keegi hakkama ust tugevasti kinni hoidma.

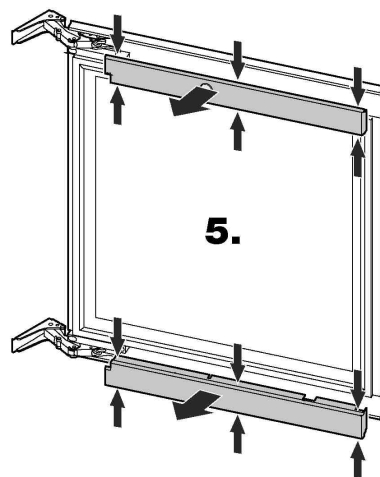
2. Eemaldage alumise hinge kruvid.

3. Eemaldage ülemise hinge kruvid.

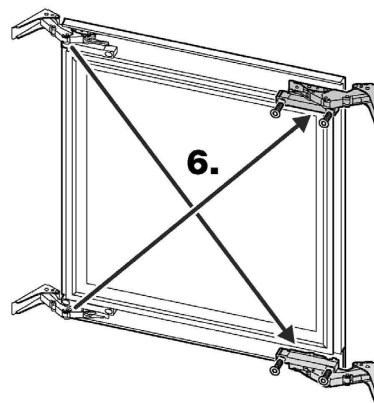
4. Eemaldage uks.



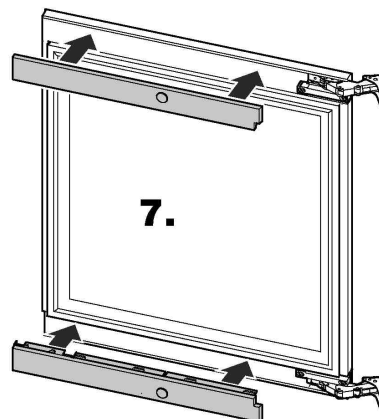
5. Vajutage katetele joonisel näidatud kohtadele, vabastage need ja võtke küljest ära.



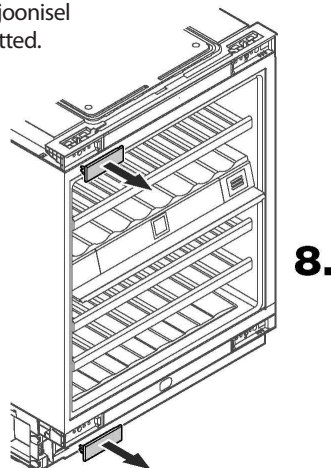
6. Keerake hinged küljest ära ja paigaldage seadme vastaspoole algse asukoha suhtes diagonaalselt.



7. Kinnitage katted klõpsuga oma kohale.

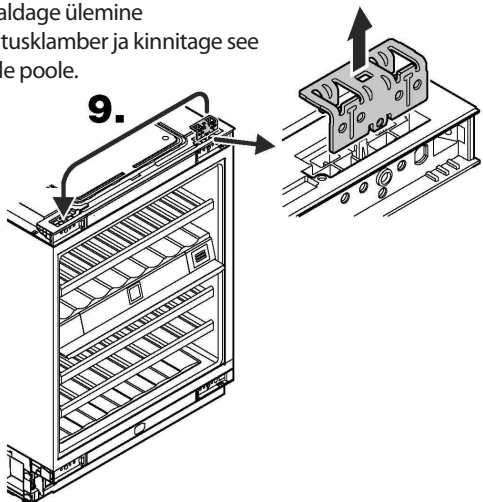


8. Eemaldage joonisel näidatud katted.

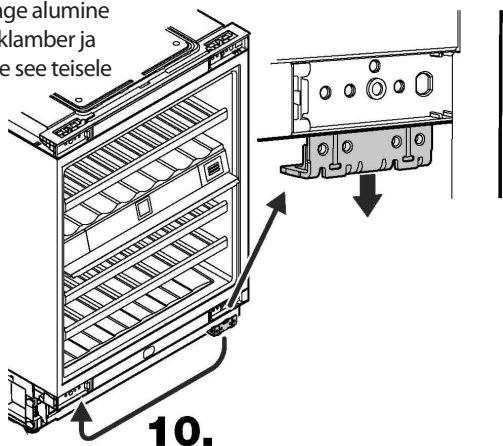




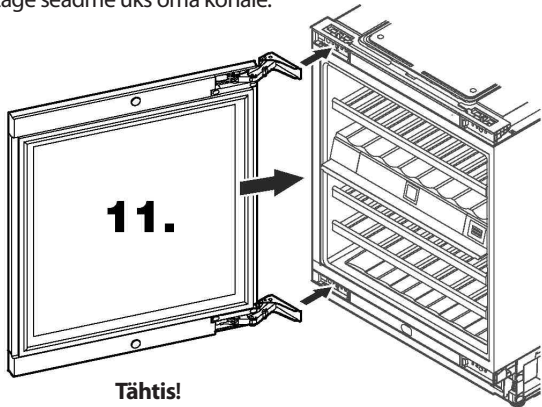
9. Eemaldage ülemine kinnitusklamber ja kinnitage see teisele poole.



10. Eemaldage alumine kinnitusklamber ja kinnitage see teisele poole.



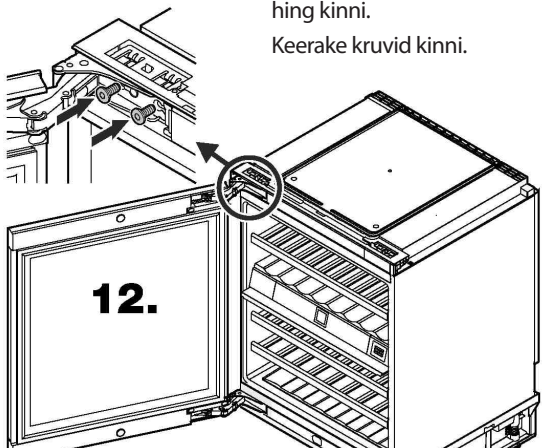
11. Sobitage seadme uks oma kohale.



**Tähtis!**

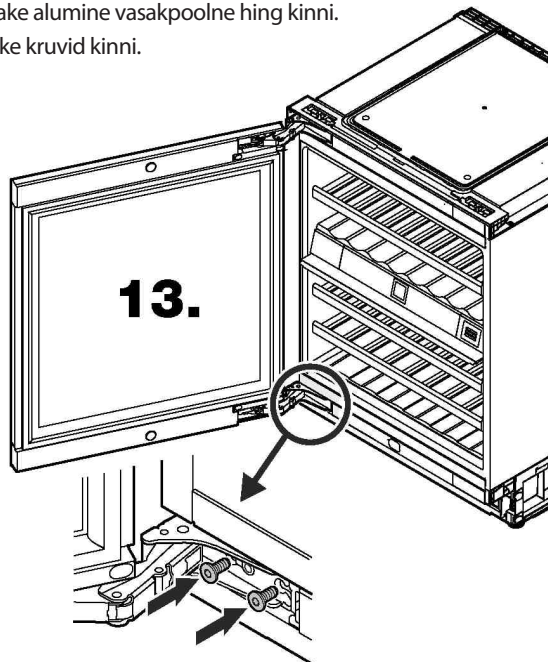
Nüüd peab keegi hakkama ust tugevasti kinni hoidma.

12. Keerake ülemine vasakpoolne hing kinni.  
Keerake kruvid kinni.



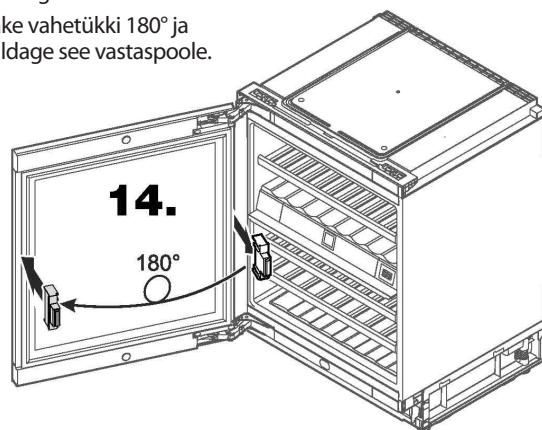
13. Keerake alumine vasakpoolne hing kinni.

- Keerake kruvid kinni.



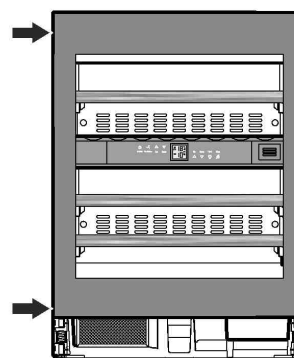
14. Eemaldage vahetükk.

- Keerake vahetükki 180° ja paigaldage see vastaspoole.



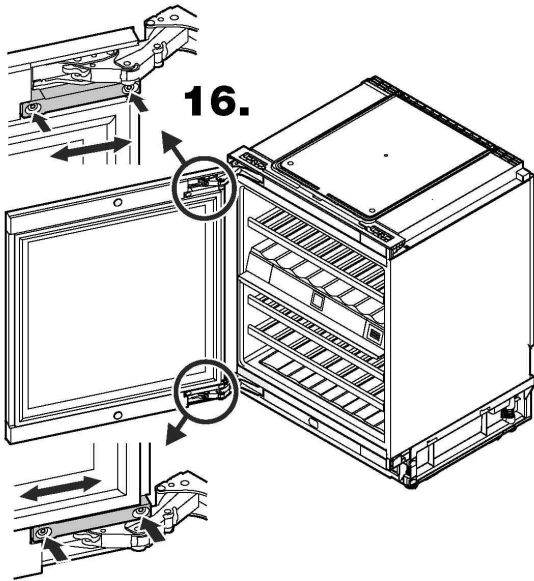
15. Sulgege uks ja kontrollige, kas see on seadme külgsseite suhtes joondatud.

- Kontrollige ukse külgsuunalist kallet.
- Kui uks on nurga all, reguleerige nurka.



**16.**

- Keerake jn näidatud kruvid lahti.
- Joondage uks külgsuunas vertikaalseks. Keerake kruvid kinni.



**17.** Kinnitage katted külge, nagu jooniselt näha.

