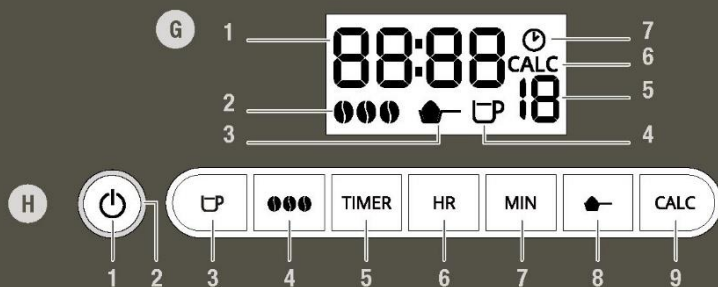
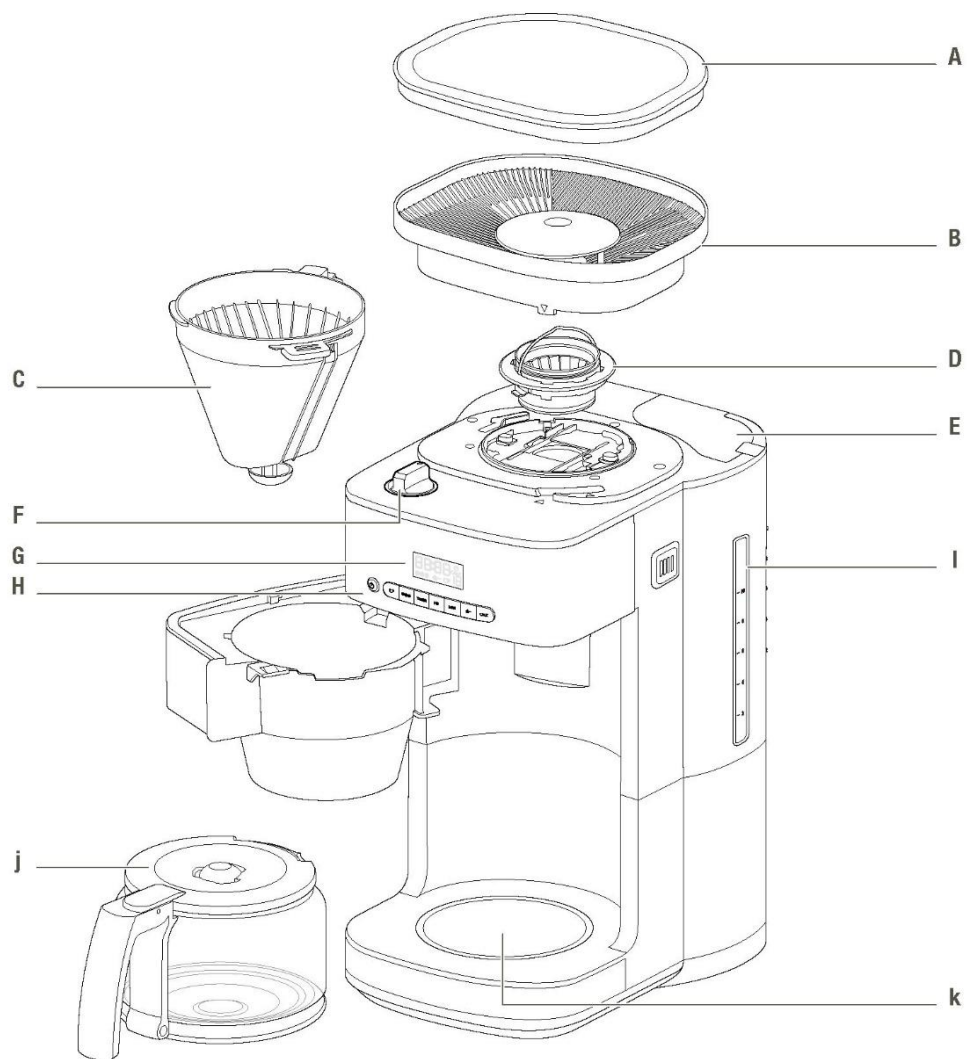


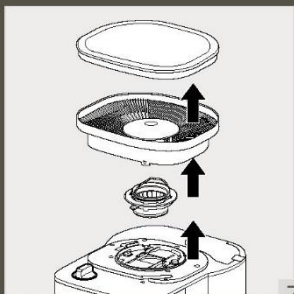
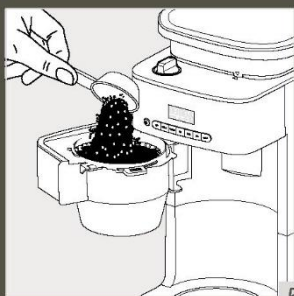
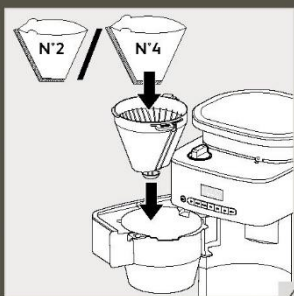
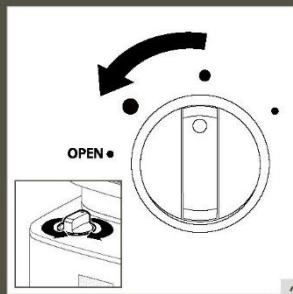
# KRUPS

Grind & Brew

Kohvimasin







## KIRJELDUS

- A Kohviubade anuma kate
- B Kohviubade anum
- C Jahvatus- ja tõmbamiskorv
- D Veski ülemine osa
- E Veeanuma kate
- F Jahvatusastme reguleerimise nupp
- G Ekraan
  - 1 Kellaaja ekraan
  - 2 Kohvi kangusastme näidik
  - 3 Jahvatatud kohvipulbri näidik
  - 4 Tööoleku näidik
  - 5 Tassitäite arvu näidik
  - 6 Katlakivi eemaldamise näidik
  - 7 Eelseadistatud kellaaja näidik

- H Juhtpaneel
  - 1 Sisse-välja lülitamise nupp
  - 2 Sisse-välja lülitamise nupu märgutuli
  - 3 Tassitäite arvu nupp
  - 4 Kohvi kangusastme nupp
  - 5 Eelseadistatud kellaaja nupp
  - 6 Kellaaja seadistused (tund)
  - 7 Kellaaja seadistused (minut)
  - 8 Jahvatatud kohvipulbri valimise nupp
  - 9 Katlakivi eemaldamise nupp
- I Veetaseme märgutuli
- J Kann
- K Soojendusplaat

## OLULISED OHUTUSJUHISED

### OLULISED OHUTUSJUHISED

**Enne seadme esimest kasutuskorda lugege juhised tähelepanelikult läbi ja hoidke need alles. Nii väldite väärkasutusest tuleneda võivaid vigastusi. Tootja ei võta endale mingit vastutust, kui kasutaja ei ole kasutusjuhendiga tutvunud.**

- Isikud (kaasa arvatud lapsed), kes oma füüsiliste, sensoorsete või vaimsete võimete või kogematususe või teadmatususe tõttu ei ole võimelised seadet ohutult kasutama, ei tohiks seda teha ilma järelevalveta või vastutava isiku juhendamiseta.
- Ärge lubage lastel seadmega mängida.
- Kui seadme toitejuhe või pistik on kahjustada saanud, siis ärge seadet kasutage. Kahjustada saanud toitejuhtme peab ohu vältimiseks välja vahetama tootja, klienditeenindus või vastava väljaõppe saanud tehnik.
- Seade on mõeldud kasutamiseks kodumajapidamise siseruumides kõrgusel alla 2000 meetri.
- Ärge pange seadet, toitejuhet ega pistikut vette ega muusse vedelikku.
- Seade on mõeldud kasutamiseks ainult kodumajapidamises.
- Seadet ei tohi kasutada järgmistes kohtades ja kui seda siiski tehakse, siis seadme garantii enam ei kehti:
  - kaupluste, kontorite jms töokeskkondade kööginurgad,
  - maaeluasutused,
  - hotellid, motellid jm majutusasutused,
  - külalistemajad.
- Järgige seadme ja eelkõige toiduainetega kokkupuutuvate osade puhastamisel alati juhiseid.
  - Tõmmake seadme pistik pesast välja.
  - Ärge puhastage kuuma seadet.
  - Puhastage seadet niiske lapi või pesukäsnaga.
  - Ärge asetage seadet vette ega loputage seda voolava vee all.
- HOIATUS! Seadme valest kasutamisest tulenev vigastusoht.
- HOIATUS! Pärast seadme kasutamist ärge puudutage soojendusplaati, sest see on endiselt kuum. Hoidke kuuma klaaskannu ainult käepidemest.
- Vähemalt 8-aastased ja vanemad lapsed tohivad seadet kasutada ainult järelevalve all ja juhul, kui neid on õpetatud seadet ohutult kasutama. Lapsed tohivad seadet puhastada ja hooldustöid teha vaid juhul, kui nad on vähemalt 8-aastased ning neid valvatakse.

- Hoidke seade ja selle toitejuhe alla 8-aastaste laste käeulatuses eemal.
- Tavapärasest väiksemate füüsiliste, sensorsete või vaimsete võimetega isikud või isikud, kellel puuduvad piisavad kogemused ja teadmised, tohivad seadet kasutada ainult järelevalve all või juhul, kui nende eest vastutav isik on neid juhendanud
- Lapsed ei tohi seadmega mängida.
- Töötav seade ei tohi olla köögikapi sees.
- Enne pistiku ühendamist seinapistikupesasse veenduge, et seadme pinge vastab teie kodumajapidamise vooluvõrge pingele ja et seinapistikupesa on kaitsemaandatud.
- Mis tahes rikke korral, mis tuleneb vooluühendusest, kaotab seadme garantii kehtivuse.
- Kui te olete seadme kasutamise lõpetanud ja enne selle puhastamist tõmmake seadme pistik pesast välja.
- Ärge kasutage seadet, kui see ei tööta korralikult või on kahjustada saanud. Sellisel juhul pöörduge klienditeenindusse.
- Kõik hooldustööd, v.a puhastamine ja igapäevane hooldus, tuleb lasta teha selleks volitatud klienditeeninduses.
- Toitejuhet ei tohi kunagi asetada seadme kuumade osade ega ühegi soojusallika lähedale ega vedada üle terava serva.
- Ohutuse tagamiseks kasutage ainult tootja tarvikuid ja varuosi, mis on mõeldud just sellele seadmele.
- Pistiku seinapistikupesast lahti ühendamiseks ärge tõmmake seda juhtmest hoides.
- Ärge pange seadet mikrolaineahju, lahtisele tulele ega elektripliidile.
- Ärge täitke seadet veega, kui seade on veel kuum.
- Kõik seadmed on läbinud range kvaliteedikontrolli. See hõlmab juhuslikult valitud seadmete tegeliku töötamise katsetamist, mistõttu võib uues seadmes olla kasutusjärgi.
- Hoidke töötava seadme kate alati kinni.
- Jahvatusfunktsiooni kohta:
  - Enne tarvikute vahetamist või liikuvate osade puudutamist lülitage seade välja ja tõmmake selle pistik pesast välja.
  - Tõmmake seadme pistik alati pesast välja, kui seade jääb järelevalveta ning enne seadme kokkupanekut, koost lahti võtmist või puhastamist.
  - Lapsed ei tohi seda funktsiooni kasutada. Hoidke seade ja selle toitejuhe lastele kättesaamatult.
  - Isikud, kellel füüsilised, sensoorsed või vaimsed võimed on piiratud või kellel puuduvad piisavad kogemused ja teadmised, tohivad jahvatusfunktsiooni kasutada järelevalve all või nende ohutuse eest vastutava isiku juhendamisel ning nad peavad täielikult mõistma kõiki jahvatusfunktsiooni kasutamisega seonduvaid ohtusid ja olema teadlikud asjakohastest ohutuseeskirjadest.
  - Lapsed ei tohi jahvatusfunktsiooniga mängida.
- Ärge valmistage uut kohvi, kui kannus on veel kohvi.
- Kohvi ülevoolamise vältimiseks tuleb kann asetada seadme soojendusalusse, sest vastasel juhul võib kuum vesi või kuum kohv üle voolata.
- Seade läheb tõmbamistsükli ajal väga kuumaks. Olge selle käsitlemisel ettevaatlik.
- Ärge võtke seadet koost lahti.
- Ärge kasutage seadet ilma katteta.
- Ärge valage veeanumasse kuuma vett.
- Töötav seade ei tohi olla köögikapi sees.
- Ärge kasutage liiga õliseid kohviube, mis võivad seadet kahjustada.

# KASUTAMINE

## ENNE ESIMEST KASUTUSKORDA

Kui seade on ühendatud pistikupessa:

1. Ekraanile kuvatakse kogu sisu (G1-G7).
2. Sisse-välja lülitamise nupu märgutuli (H2) läheb põlema.
3. Kogu ekraani sisu ja sisse-välja lülitamise nupp (H2) vilguvad 2 sekundit ning seejärel:
  - Ekraanile kuvatakse kellaaeg 00:00, vaikumisi valitud tassitüüed '4' ja vaikumisi valitud kohvi kangusaste 2 kohviosa ikooniga.
  - Sisse-välja lülitamise nupu märgutuli (H2) lülitub välja.
  - Kellaaja ekraanile ilmub (G1) 00:00 ja kõik neli numbrit vilguvad, et kutsuda kasutajat seadistama hetke kellaaega.

## HETKE KELLAJA SEADISTAMINE

1. Vajutage ja hoidke kellaaja seadistamise HR-nuppu (H6) 3 sekundit all. Esimesed kaks numbrit 00: hakkavad vilkuma, samal ajal kui kaks viimast numbrit :00 põlevad püsivalt. Saate samast nupust (H6) seadistada kellaaja tunni. Nuppu all hoides suurendatakse tunni väärtust kiiresti.
2. Soovitud tunni väärtuseni jõudmisel oodake 5 sekundit. Esimesed kaks numbrit 00: lõpetavad vilkumise ja jäävad püsivalt põlema ning tunni väärtus salvestatakse mällu.
3. Vajutage ja hoidke kellaaja seadistamise MIN-nuppu (H7) umbes 3 sekundit all. Viimased kaks numbrit 00: hakkavad vilkuma, samal ajal kui kaks esimest numbrit :00 põlevad püsivalt. Saate samast nupust (H7) seadistada kellaaja minuti. Nuppu all hoides suurendatakse minuti väärtust kiiresti.
4. Soovitud minuti väärtuseni jõudmisel oodake 5 sekundit. Viimased kaks numbrit 00: lõpetavad vilkumise ja jäävad püsivalt põlema ning minuti väärtus salvestatakse mällu.

**MÄRKUS.** Sel hetkel kuvatakse ainult kellaaeg (24 tunni vormingus).

5. Seade on nüüd kohvi tegemiseks valmis.

## KOHVI VALMISTAMINE KOHVIUBADEST

1. Täitke kohviubade anum kohviubadega. (Joonis 1)

**Ettevaatust! Ärge kasutage liiga õliseid kohviube, mis võivad seadet kahjustada.**

2. Avage filtrihoidja.
3. Sisestage paberfilter. (Joonis 4)
4. Sulgege filtrihoidja. (Joonis 6.1)
5. Pange kohvikann soojendusplaadile. (Joonis 6.2)
6. Seadistage jahvatusaste reguleerimise nupust (F) soovitud jahvatusaste. (Joonis 3) Jahvatage kohviomad, kasutades jahvatusaste reguleerimise nuppu (F) alates suurest punktist (jätke jahvatus) kuni väikese punktini (peen jahvatus).
7. Seadistage tassitüüte arvu nupust (H3) soovitud tassitüüte arv. Tassitüüte arvuna (G5) kuvatakse valitud number.
8. Seadistage kohvi kangusaste nupust (H4) kohvi kangusaste. Kohvi kangusaste näidikule (G2) kuvatakse valitud kangusaste.
9. Kohvi valmistamise tsükli käivitamiseks vajutage sisse-välja lülitamise nuppu (H1).
  - Sisse-välja lülitamise nupu märgutuli (H2) hakkab vilkuma.
  - Tööoleku näidik (G4) hakkab vilkuma.
  - Seade jahvatab kohviomad ja seejärel voolab kuum vesi läbi värskest jahvatatud kohvipulbri.
10. Kui kohvi valmistamise tsükkel on lõppenud:
  - Seade teeb välja lülitudes kolm piiksu.
  - Sisse-välja lülitamise nupu märgutuli (H2) lõpetab vilkumise ja jääb püsivalt põlema.
  - Tööoleku näidik (G4) lõpetab vilkumise ja kustub.
  - Seade läheb 30 minutiks soojashoidmise režiimi.
  - Sisse-välja lülitamise nupu märgutuli (H2) kustub pärast soojashoidmise režiimi lõppemist.

## KOHVI VALMISTAMINE EELNEVALT JAHVATATUD KOHVIPULBRIGA

1. Avage filtrihoidja.
2. Sisestage paberfilter.
3. Pange soovitud kogus jahvatatud kohvipulbrit filtrisse. (Joonis 5)

4. Sulgege filtrihoidja.
5. Täitke veeanum soovitud koguse puhta veega.

**Ettevaatust! Ärge pange jahvatatud kohvipulbrit kohviubade anumasse, vaid ainult paberfiltrisse. Vastasel juhul võib seade saada kahjustada.**

6. Pange kohvikann soojendusplaadile.
7. Vajutage jahvatatud kohvipulbri valimise nuppu (H8). Ekraanile ilmub jahvatatud kohvipulbri näidik (G3).
8. Kohvi valmistamise tsükli käivitamiseks vajutage sisse-välja lülitamise nuppu (H1).
  - Sisse-välja lülitamise nupu märgutuli (H2) hakkab vilkuma.
  - Tööoleku näidik (G4) hakkab vilkuma.
  - Jahvatatud kohvipulbri näidik (G3) läheb põlema.
  - Kuum vesi voolab läbi jahvatatud kohvipulbri kannu.
9. Kui kohvi valmistamise tsükkel on lõppenud:
  - Sisse-välja lülitamise nupu märgutuli (H2) lõpetab vilkumise ja jääb püsivalt põlema.
  - Tööoleku näidik (G4) lõpetab vilkumise ja kustub.
  - Jahvatatud kohvipulbri näidik (G3) kustub.
  - Seade läheb 30 minutiks soojashoidmise režiimi.
  - Sisse-välja lülitamise nupu märgutuli (H2) kustub pärast soojashoidmise režiimi lõppemist.

## KOHVI VALMISTAMINE EELSEADISTATUD KELLAJAGA

1. Täitke veeanum soovitud koguse puhta veega.
2. Avage filtrihoidja.
3. Sisestage paberfilter.
4. Sulgege filtrihoidja.
5. Seadistage jahvatamise parameetrid või pange soovitud kogus jahvatatud kohvipulbrit filtrisse.
6. Pange kohvikann (J) soojendusplaadile.
7. Hoidke eelseadistatud kellaaja nuppu (H5) 2 sekundit all. Ekraanile ilmub eelseadistatud kellaaja näidik (G7). Kellaaja ekraanil (G1) kuvatakse eelseadistatud taimer ja see vilgub, mis tähendab sisenemist eelseadistatud olekusse. Kui 5 sekundi jooksul ühtegi nuppu ei vajutata, läheb seade eelseadistatud kellaaja seadistusest välja.
8. Seadistage kellaaja seadistamise HR-nupust (H6) tund. Tunni väärtus kuvatakse ekraanil (nuppu H6 all hoides liigutakse kiiresti läbi tunni väärtuste). Kui 3 sekundi jooksul ühtegi nuppu ei vajutata, läheb seade kellaaja seadistamise olekust välja (seadistatud kellaag salvestatakse). Eelseadistatud kellaaja näidik (G7) kaob ekraanilt ja kellaaja ekraanile (G1) kuvatakse hetke kellaag.
9. Eelseadistatud kellaaja seadistamise olekust väljumiseks vajutage eelseadistatud kellaaja seadistamise olekus olles (eelseadistatud kellaaja näidik G7 vilgub) korra eelseadistatud kellaaja nuppu (H5) (seadistatud kellaag salvestati HR-nuppu (H6) ja MIN-nuppu (H7) reguleerides). Eelseadistatud kellaaja näidik (G7) kaob ekraanilt ja kellaaja ekraanile (G1) ilmub hetke kellaag.
10. Seisurežiimis oleva seadme korral vajutage korra eelseadistatud kellaaja nuppu (H5). Eelseadistatud kellaaja näidik (G7) hakkab vilkuma ning kellaaja ekraan (G1) vilgub, et näidata 3 sekundi jooksul eelseadistatud kellaaga. Kellaaja ekraanile (G1) ilmub hetke kellaag ja eelseadistatud kellaaja näidik (G7) läheb põlema, mis näitab, et seade hakkab tööle eelseadistatud kellaajal.
11. Eelseadistatud kellaaja saabumisel algab kohvi valmistamine automaatselt.
  - Eelseadistatud kellaaja näidik (G7) kaob ekraanilt.
  - Sisse-välja lülitamise nupu märgutuli (H2) hakkab vilkuma.
  - Tööoleku näidik (G4) hakkab vilkuma.
  - Kuum vesi voolab läbi jahvatatud kohvipulbri kannu.
12. Kui kohvi valmistamise tsükkel on lõppenud:
  - Sisse-välja lülitamise nupu märgutuli (H2) lõpetab vilkumise ja jääb püsivalt põlema.
  - Tööoleku näidik (G4) lõpetab vilkumise ja kustub.
  - Eelseadistatud kellaaja näidik (G7) kaob ekraanilt.
  - Seade läheb 30 minutiks soojashoidmise režiimi.
  - Sisse-välja lülitamise nupu märgutuli (H2) kustub pärast soojashoidmise režiimi lõppemist.

## SEISUREŽIIM

1. Kui seadet ei ole 10 minutit kasutatud, läheb see energia säästmiseks seisurežiimi. Kogu ekraan lülitub välja.
2. Seadme "äratamiseks" vajutage esipaneelil mis tahes nuppu.
  - Kuvatakse kellaag (24 tunni vormingus).
  - Seade on nüüd kohvi tegemiseks valmis.

# Puhastamine ja hooldustööd

## MÄRKUSED

- Ärge puhastage seadet toksiliste, roostet tekitavate ega abrasiivsete puhastusvahenditega või kuumimisnuustikutega. Need võivad seadme pinda kahjustada.
- 1. Puhastage filtrikorvi ja kannu (J) pärast igat kasutamist leebetoimelise pesuvahendi ja sooja veega.
- 2. Vajadusel pühkige kohvubade anumast (B) ja selle katet (A) niiske lapiga.
- 3. Vajadusel pühkige korpust niiske lapiga ja kasutage veidi leebetoimelist puhastusvahendit.
- 4. Kontrollige toitejuhet regulaarselt kahjustuste suhtes.

## Jahvatusvõlli puhastamine

1. Võtke kohvioad kohviubade anumast (B) välja. (Need kohvioad, mida käega kätte ei saa, võivad anumasse jääda)
2. Sisestage filtrihoidjasse korvi paberfilter.
3. Lülitage seade nupust sisse. Seade hakkab jahvatama. Kui anumasse jäänud kohvioad on jahvatatud (seda näitab muutus jahvatamise ajal tekkivas müras), siis vajutage nuppu, et jahvatamine lõpetada. Tõmmake seadme pistik pesast välja.
4. Võtke kohviubade anum välja (keerake anumast vastupäeva, kuni see lukustub lahti (joonis 7)). Tõstke anum seadmest välja.
5. Liigutage jahvatusastme ketas avatud asendisse.
6. Tõmmake veski (D) ülemine osa välja.
7. Puhastage jahvatusvõlli ja veskit harjaga.
8. Pange veski ülemine osa oma kohale tagasi ja suruge see alla. Veenduge, et see on õiges asendis (noolega tähis). Keerake käepide uuesti alla.
9. Reguleerige jahvatusastme ketas tagasi jahvatusastmele. Veski on taas lukus.
10. Pange kohviubade anum nurga all oma kohale ja keerake seda lukustamiseks päripäeva.
11. Visake paberfilter ära ning puhastage jahvatus- ja tõmbamiskorv (C).

## KATLAKIVI EEMALDAMISE TSÜKKEL

1. Täitke veeanum katlakivi eemaldamise lahusega (või äädikaga).
2. Vajutage katlakivi eemaldamise nuppu (H9). Ekraanile ilmub katlakivi eemaldamise näidik (G6).
3. Katlakivi eemaldamise tsükli käivitamiseks vajutage sisse-välja lülitamise nuppu (H1).
  - Sisse-välja lülitamise nupu märgutuli (H2) hakkab vilkuma.
  - Katlakivi eemaldamise näidik (G6) hakkab vilkuma.
  - Kuum katlakivi eemaldamise lahus voolab läbi tühja filtrihoidja.
4. Kui katlakivi eemaldamise tsükkel on lõppenud:
  - Sisse-välja lülitamise nupu märgutuli (H2) lülitub välja.
  - Katlakivi eemaldamise näidik (G6) kustubMärkus.
  - Katlakivi eemaldamise tsükkel võib kesta kauem.
  - Pärast katlakivi eemaldamise tsükli käivitage kaks tsükli anumatäie puhta veega (10 tassi), et seadet loputada.

## VEAOTSING

Probleem	Lahendused
Kohv ei hakka tõmbama või seade ei lülitu sisse.	<ul style="list-style-type: none"><li>■ Kontrollige, kas seade on ühendatud vooluvõrku ja lülitatud sisse.</li><li>■ Veeanum on tühi.</li><li>■ On toimunud voolukatkestus.</li><li>■ Eemaldage seade vooluvõrgust ja seejärel ühendage see uuesti vooluvõrku.</li><li>■ Pärast voolukatkestust tuleb seadme kell uuesti seadistada.</li></ul>
Seade lekib.	<ul style="list-style-type: none"><li>■ Veenduge, et veeanum ei ole täidetud üle maksimumtähise.</li><li>■ Kontrollige, ega veeanum ole kahjustunud.</li></ul>
Kohvi valmistamiseks kulub liiga kaua aega.	<ul style="list-style-type: none"><li>■ Seadmest võib olla vaja eemaldada katlakivi.</li><li>■ Seadme vooluringi võivad koguneda mineraalid. Soovitame katlakivi regulaarselt eemaldada. Sõltuvalt vee karedusest võib olla vaja teha seda sagedamini. Lisateavet vt "Katlakivi eemaldamine".</li><li>■ TÄHELEPANU! Ärge võtke seadet osadeks lahti.</li></ul>



Kohv voolab üle filtrihoidja või voolab liiga aeglaselt.	<ul style="list-style-type: none"> <li>■ Seadet on vaja puhastada.</li> <li>■ Kohvi on liiga palju. Soovitame ühe tassitäie kohta võtta ühe mõõtelusika- või supilusikatäie jahvatatud kohvipulbrit.</li> <li>■ Jahvatatud kohvipulber on liiga peen (nt ei sobi espressomasinale mõeldud jahvatatud kohvipulber tavalises kohvimasin kasutamiseks).</li> <li>■ Paberfiltri ja filtrihoidja vahel on jahvatatud kohvipulbrit.</li> <li>■ Paberfilter ei ole korralikult avatud või on halvasti paigaldatud.</li> <li>■ Loputage filtrihoidjat enne paberfiltri sisestamist. Nii jäävad filtrikorvi seinad niisked.</li> <li>■ Jälgige, et te ei sisestaks korraga paberfiltrit ega püsifiltrit.</li> <li>■ Filtrihoidjas on rohkem kui üks paberfilter.</li> <li>■ Veenduge, et filtrihoidja on täielikult alla oma asendisse vajutatud.</li> </ul>
Kasutasite kohviubade asemel jahvatatud kohvipulbrit.	<ul style="list-style-type: none"> <li>■ Tühjendage kohviubade anum jahvatatud kohvipulbrist.</li> </ul>
Panite kohviubade anumasse vett.	<ul style="list-style-type: none"> <li>■ Viige oma seade klienditeenindusse.</li> </ul>
Seade ei tööta.	<ul style="list-style-type: none"> <li>■ Võimalik, et kasutasite õliseid kohviube (väga tumedad kohviomad võivad olla õlised). Seda tüüpi seade ei tööta õliste kohviubadega.</li> </ul>
Kohvil on halb maitse.	<ul style="list-style-type: none"> <li>■ Puhastage seade.</li> <li>■ Jahvatatud kohvipulber ei sobi teie seadmele.</li> <li>■ Kohvi ja vee vahekord ei ole õige. Kohandage seda vastavalt oma maitsele.</li> <li>■ Kohvi kvaliteet ja värskus ei ole parimad.</li> <li>■ Vesi on halva kvaliteediga.</li> </ul>
Kohv ei voola masinast välja.	<ul style="list-style-type: none"> <li>■ Kontrollige, et veeanuma oleks piisavalt vett.</li> <li>■ Kohvi voolusüsteem võib olla ummistunud. Loputage seda veega.</li> </ul>
Kellaeg ei ole õige.	<ul style="list-style-type: none"> <li>■ Taimer on sünkroonitud ja sõltub elektrivarustusest. Kellaaja erinevuse korral soovitage kellaagea programmeerida üks korda nädalas.</li> </ul>

Kui seadme töös esineb tõrkeid, pöörduge oma niigi klienditeenindusse.

Vastavalt Euroopa direktiivile 2012/19/EL (WEEE-direktiiv) ei tohi vanu seadmeid visata olmeprügi hulka. Sellised seadmed tuleb eraldi kokku koguda, et neid saaks taaskasutada või ümber töödelda. Nii vähendate kahjulikku mõju keskkonnale ja inimestervisele.

## Aidake meil keskkonda kaitsta!



① Teie seade sisaldab materjale, mida saab korduvkasutada või ümber töödelda.

➔ Viige need materjalid vastavasse kogumispunkti või selleks mõeldud klienditeenindusse.