

Integreeritav külmik
Kasutusjuhend



Kasutuskorraldus

Quality, Design and Innovation



home.liebherr.com/fridge-manuals



LIEBHERR

Seadme ülevaade

Sisu

1	Seadme ülevaade	2	8.3	Seadme puhastamine.....	19
1.1	Tarnekomplekt.....	2	9	Kliendiabi	20
1.2	Seadme ja varustuse ülevaade.....	3	9.1	Tehnilised andmed.....	20
1.3	Seadme kasutusvaldkond.....	3	9.2	Käitumürad.....	20
1.4	Vastavus.....	3	9.3	Tehniline rike.....	20
1.5	EPREL andmepank.....	3	9.4	Klienditeenindus.....	22
2	Üldised ohutusjuhised	3	9.5	Tüübisilt.....	22
3	Käikuvõtmine	5	10	Käigustvõtmine	22
3.1	Seadme sisselülitamine.....	5	11	Seadme utiliseerimine	22
3.2	Varustuse sissepanemine.....	5			
4	Toiduainete haldus	5			
4.1	Toiduainete säilitamine.....	5			
4.2	Säilitusajad.....	6			
5	Energia säästmine	6			
6	Käsitsemine	6			
6.1	Käsitsemis- ja näiduelemendid.....	6			
6.1.1	Status-näit.....	6			
6.1.2	Navigatsioon.....	7			
6.1.3	Näidusümbolid.....	7			
6.2	Käsitsemisloogika.....	7			
6.2.1	Funktsiooni aktiveerimine / deaktiveerimine.....	7			
6.2.2	Funktsiooni väärtuse valimine.....	7			
6.2.3	Seadistuse aktiveerimine / deaktiveerimine.....	7			
6.2.4	Seadistusväärtuse valimine.....	8			
6.2.5	Kliendimenüü ettekutsumine.....	8			
6.3	Funktsioonid.....	8			
6.3.1	Temperatuuri seadistamine.....	8			
	SuperCool.....	9			
	SuperFrost.....	9			
	PowerCool.....	9			
	PartyMode.....	9			
	HolidayMode.....	9			
	EnergySaver.....	9			
	IceMaker*.....	9			
	MaxIce*.....	10			
6.4	Seaded.....	10			
	Keel.....	10			
	WLAN ühenduse loomine.....	10			
	Sisestuslukk.....	10			
	Displei heledus.....	11			
	Uksealarm.....	11			
	Info.....	11			
	SabbathMode.....	11			
	CleaningMode.....	11			
	TubeClean*.....	11			
	Jääkuubikud*.....	12			
	D-Value.....	12			
	Meeldetuletus.....	12			
	Seadme väljalülitamine.....	12			
6.5	Hoiatused.....	12			
6.5.1	Teade.....	12			
6.5.2	DemoMode.....	13			
7	Varustus	13			
7.1	Ukseriül.....	13			
7.2	Riülid.....	13			
7.3	Jaotatav riül.....	14			
7.4	VarioSafe.....	14			
7.5	Küpsetusplekki koht.....	15			
7.6	Sahtlid.....	15			
7.7	EasyFresh-Safe'i kaas.....	16			
7.8	Niiskuse reguleerimine.....	16			
7.9	IceMaker*.....	16			
7.10	VarioSpace.....	16			
7.11	Tarvikud.....	17			
8	Hooldus	18			
8.1	FreshAir aktiivsõefilter.....	18			
8.2	Seadme sulatamine.....	18			

Tootja tegeleb pidevalt kõigi tüüpide ja mudelite edasiarendamisega. Seetõttu palume teilt mõistvat suhtumist, kui jätame endale kuju, varustuse ja tehnoloogia muutmise õiguse.

Et oma seadme kõiki eeliseid tundma õppida, lugege palun käesolevas juhendis äratoodud juhised hoolikalt läbi.

Juhend kehtib erinevatele mudelitele, seetõttu võib esineda kõrvalekaldeid. Lõigud, mis kehtivad ainult teatud kindlate seadmete kohta, on tähistatud tärniga (*).

Tegevuskorraldused on tähistatud ►-ga, tegevuse tulemused ▷-ga.

Käesolev kasutuskorraldus kehtib järgnevale:

- ICNd(i) 5153
- ICNd(i) 5173
- SICNd 5153

1 Seadme ülevaade

1.1 Tarnekomplekt

Kontrollige kõiki osi transpordikahjustuste suhtes. Pöörduge reklamatsioonide korral edasimüüja või klienditeeninduse poole (vt. 9.4 Klienditeenindus).

Tarne koosneb järgmistest osadest:

- sisseehitatav seade
- varustus (olenevalt mudelist)
- montaažimaterjal (olenevalt mudelist)
- «Quick Start Guide»
- «Installation Guide»
- teenindusbrošüür

1.2 Seadme ja varustuse ülevaade

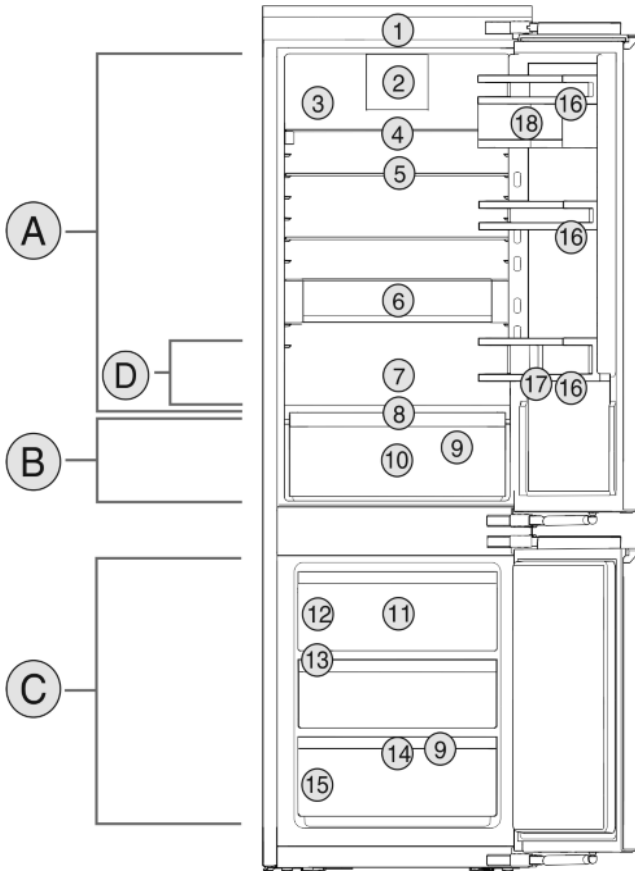


Fig. 1 Näitlik kujutis

Temperatuurivahemik

- (A) Jahutusosasa (C) Külmutusosasa
 (B) EasyFresh (D) Külmim tsoon

Varustus

- (1) Käsitsemiselemendid (10) EasyFresh-Safe
 (2) Ventilator koos FreshAiri aktiivsoefiltriga (11) Külmutussahtel
 (3) Roostevabaterasest tagasein (12) IceMaker*
 (4) Jaotatav riiul (13) VarioSpace
 (5) Riiul (14) Külmutuskandik*
 (6) VarioSafe (15) Tüübisilt
 (7) Küpsetuspleki koht (16) Ukseriiul
 (8) EasyFresh-Safe'i kaas (17) Pudelihoidik
 (9) Äravooluava (18) VarioBoxid

Märkus

- Riiulid, sahtlid või korvid on paigutatud tarneseisundis optimaalset energiatõhusust silmas pidades.

1.3 Seadme kasutusvaldkond

Sihtotstarbekohane kasutamine

Seade sobib eranditult toiduainete jahutamiseks kodustes või kodumajapidamistele sarnastes tingimustes. Selleks on nt kasutamine

- personalile ettenähtud köökides, hommikusöögiga majutusasutustes,
- külaliste poolt maamajades, hotellides, motellides ning teistes majutusasutustes,
- peotoitlustuses või sarnase teenindusega hulgimüügis.

Kõik muud kasutusviisid pole lubatud.

Ettenähtav väärkasutus

Järgmised rakendused on selgesõnaliselt keelatud:

- ravimite, vereplasma, laboripreparaatide või sarnaste meditsiinitoodete direktiivi 2007/47/EÜ alla langevate ainete ja toodete ladustamine ning jahutamine
- kasutamine plahvatusohtlikes piirkondades

Seadme väärtootstarbeline kasutamine võib põhjustada ladustatud toodetel kahjustusi või tuua kaasa nende riknemise.

Kliimaklassid

Seade on ette nähtud kliimaklassist olenevalt piiratud ümbrustemperatuuridel käitamiseks. Teie seadme kliimaklass on trükitud tüübisildile.

Märkus

- Pidage laitmatu talitluse tagamiseks esitatud ümbrustemperatuuridest kinni.

Kliimaklass	Ümbrustemperatuuridele
SN	10 °C kuni 32 °C
N	16 °C kuni 32 °C
ST	16 °C kuni 38 °C
T	16 °C kuni 43 °C

1.4 Vastavus

Külmaaineringlus on tiheduse suhtes üle kontrollitud. Seade vastab paigaldusseisundis asjaomastele ohutusnõuetele ja direktiividele 2014/35/EL, 2014/30/EL, 2009/125/EÜ, 2011/65/EL ja 2010/30/EL.

1.5 EPREL andmepank

Alates 1. märtsist 2021 leiate informatsiooni energiakulu tähistuse ja ökoloogilise disaini nõuete kohta Euroopa tooteandmepangast (EPREL). Tooteandmepanga leiate järgmiselt lingilt <https://eprel.ec.europa.eu/>. Siin nõutakse Teilt mudelitunnuse sisestamist. Mudelitunnuse leiate tüübisildilt.

2 Üldised ohutusjuhised

Ohud kasutajale:

- Antud seadet tohivad kasutada lapsed ja vähendatud füüsiliste, sensoorsete või mentaalsete võimete või puudulike kogemuste ning oskustega isikud, kui nad on järelevalve all või neid on seadme ohutu kasutamise osas instrueeritud ja nad saavad sellest põhjustatavatest ohtudest aru. Lapsed ei tohi seadmega mängida. Lapsed ei tohi puhastamise ja kasutajapoolse hooldusega seonduvaid tegevusi järelevalveta läbi viia. 3-8-aastased lapsed tohivad seadet täita ja tühjendada. Alla 3-aastased lapsed tuleb

Üldised ohutusjuhised

seadmest eemal hoida, kui neid püsivalt ei valvata.

- Seadme vooluvõrgust eraldamisel haarake alati pistikust kinni. Ärge tõmmake kaablist.
- Tõmmake veajuhtumi korral võrgupistik või lülitage kaitse välja.
- Ärge kahjustage võrguühendusjuhet. Ärge käitage seadet defektse võrguühendusjuhtmega.
- Laske seadmest remonditöid ja muid sekumisi teostada üksnes klienditeenindusel või muul selleks väljaõpetatud oskuspõljalil.
- Paigaldage, ühendage külge ja utiliseerige seade üksnes vastavalt juhendis esitatud andmetele.
- Käitage seadet üksnes paigaldatud seisundis.
- Hoidke käesolev juhend hoolikalt alles ning andke see seadme üleandmisel järgmisele omanikule edasi.
- Tootja ei vastuta kahjude eest, mis tekivad valesti teostatud püsiveeühenduse tõttu.

Tulekahju oht:

- Sisalduv külmaaine (andmed tüübisildil) on keskkonnasõbralik, kuid põlemisvõimeline. Väljatungiv külmaaine võib põlema süttida.
 - Külmaaineringluse torustikke ei tohi kahjustada.
 - Ärge kasutage seadme sisemuses süüteallikaid.
 - Seadme sisemuses ei tohi kasutada elektriseadmeid (nt aurupuhasteid, kütteseadmeid, jäätisevalmistajat jne).
 - Külmaaine lekkimise korral: Kõrvaldage väljatungimiskoha lähedusest lahtine tuli ning süüteallikad. Ventileerige korralikult ruumi. Teavitage klienditeenindust.
- Ärge hoidke seadmes plahvatusohtlike aineid või süttivaid aineid, nt butaani, propaani, pentaani jne sisaldavaid aerosoolpudeleid. Sellised aerosoolpudelid tunneb ära neile trükitud sisaldusainete ja leegisümboli järgi. Võimalikud väljatungivad gaasid võivad elektriliste koostedetailide tõttu süttida.
- Ladustage alkohoolseid jooke või teisi alkoholi sisaldavaid anumeid üksnes tihedalt suletuna. Võimalik väljatungiv alkohol võib elektriliste koostedetailide tõttu süttida.

Alla- ja ümberkukkumisoht:

- Ärge väärkasutage soklit, sahtleid, uksi jms astmelauana ega toetuspinnana. See kehtib laste kohta.
- Ümberkukkumisoht avatud ukse korral, kui seadet ei paigaldatud nõuetekohaselt.

Toidumürgituse oht:

- Ärge tarvitage üle aja säilitatud toiduaineid.

Külmetushaavade, tuimuse ja valude oht:

- Vältige naha pidevat kokkupuudet külmade pindadega või jahutatava/külmutatava kaubaga või võtke tarvitusele kaitsemeetmed, nt kasutage kaitsekindaid.

Vigastuste ja kahjustuste oht:

- Kuum aur võib vigastusi põhjustada. Ärge kasutage sulatamiseks elektrilisi kütte- või aurupuhastusseadmeid, lahtisi leeki ega sulatuspihuseid.
- Ärge eemaldage jääd teravate esemetega.

Muljumisoht:

- Ärge katsuge ukse avamisel ja sulgemisel šarniiri. Sõrmed võidakse kinni kiiluda.

Kiltesiosa kahjustamise oht:

- Ärge kleepige esiosale kleepse.

Sümbolid seadmest:



Sümbol võib kompressoril paikneda. See kehtib kompressoris oleva õli kohta ja viitab järgmisele ohule: Võib olla allaneelamisel ja hingamisteedesse tungimisel surmav. See juhised on tähtsivad ainult taaskäitluse jaoks. Normaalaržiimil ohtu ei valitse.



Sümbol asub kompressoril ja tähistab ohtu tuleohtlike ainete eest. Ärge eemaldage kleepsu.



See või sarnane kleeps võib asuda seadme tagaküljel. See kehtib vahuga täidetud paneelidele ukse ja/või korpuses. See juhised on tähtsivad ainult taaskäitluse jaoks. Ärge eemaldage kleepsu.

Järgige vastavasisulisi juhised teistes peatükkides:

	OHT	tähistab vahetult ohtlikku olukorda, mis toob eiramise korral kaasa surma või rasked kehavigastused.
	HOIATUS	tähistab ohtlikku olukorda, mis võib eiramise korral tuua kaasa surma või rasked kehavigastused.
	ETTEVAATUST	tähistab ohtlikku olukorda, mis võib eiramise korral tuua kaasa kerged või keskmise tugevusega kehavigastused.
	TÄHELEPANU	tähistab ohtlikku olukorda, mis võib eiramise korral tuua kaasa materiaalseid kahjusid.
	Märkus	tähistab kasulikke juhiseid ja vihjeid.

3 Käikuvõtmine

3.1 Seadme sisselülitamine

Tehke kindlaks, et järgmised eeldused on täidetud:

- Seade on vastavalt montaažikorraldusele paigaldatud ja külge ühendatud.
- Kõik kleepribad, kleep- ja kaitsekiled ning transpordikindlustused on seadmest ja seadmelt eemaldatud.
- Kõik reklaamlehed on sahtlitest välja võetud.

► Seadme sisselülitamine

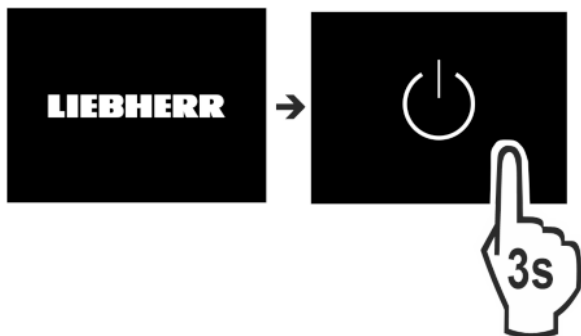


Fig. 2

► Valige pärast seadme sisselülitamist riigikeel.

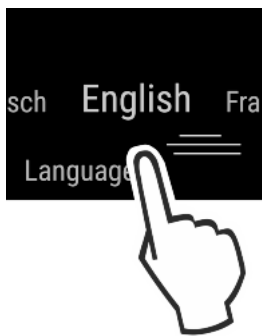


Fig. 3

► Seejärel näidatakse olekuvaadet.

► Kui pärast seadme sisselülitamist näidatakse DemoMode'i koos sinise ekraaniga, siis saab DemoMode'i deaktiveerida järgneva 5 minuti jooksul.

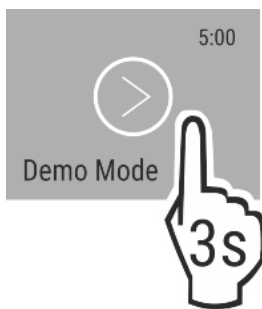


Fig. 4

► Vajutage 3 sekundit DemoMode'i.

▷ DemoMode on deaktiveeritud.

Märkus

Tootja soovib:

- Toiduainete sissepanemine: oodake u 2 tundi, kuni on saavutatud seadistatud temperatuurid.
- Pange külmutatav kaup sisse -18 °C või külmema juures.

3.2 Varustuse sissepanemine

► Pange kaasasolev varustus sisse, et seadet optimaalselt kasutada.

► Soetage SmartDevice karp ja pange sisse (vt <https://smart-device.liebherr.com/install>)*.

► Installige SmartDevice-App (vt <https://apps.home.liebherr.com/>).

Märkus

Tarvikuid saate soetada [Liebherr'i kodumasinat](#) [poest](#) (home.liebherr.com).

4 Toiduainete haldus

4.1 Toiduainete säilitamine



HOIATUS

Tuleoht

► Ärge kasutage seadme toiduainepiirkonnas elektrilisi seadmeid, kui need pole just tootja poolt soovitatud.

Järgige toiduainete säilitamisel põhimõtteliselt:

- Õhupilud on tagaseina siseküljel vabad.
- Õhupilud on ventilaatoril vabad.
- Toiduained on korralikult pakendatud.
- Toiduaineid, mis võtavad kergesti külge või eritavad lõhnu või maitset, asuvad suletud anumates või on kinni kaetud.
- Toores liha või kala asuvad puhastes suletud anumates nii, et puudub kokkupuude teiste toiduainetega ja neile tilkumise võimalus.
- Vedelikud on suletud anumates.
- Toiduaineid säilitatakse vahedega, et õhk saaks hästi tsirkuleerida.

Märkus

Nende nõuete eiramine võib põhjustada toiduainete riknemist.

4.1.1 Jahutusosa

Loomuliku õhutsirkulatsiooni tõttu tekivad erinevad temperatuuripiirkonnad.

Toiduainete paigutamine:

- Ülemises piirkonnas ja ukse: või ja juust, konservid ja tuubid.
- Külmmas tsoonis *Fig. 1 (D)*: kergesti roiskuvad toiduained nagu valmistoidud, liha- ja vorstitooted
- Kõige alumisel riiulil: toores liha või kala

4.1.2 EasyFresh-Safe

Laegas sobib pakendamata toiduainetele nagu puuviljad ja juurviljad.

Õhuniiskus sõltub sissepandud toiduainete niiskusesisaldusest ja avamise sagedusest. Te saate õhuniiskust reguleerida.

Toiduainete paigutamine:

- Pange sisse pakendamata puuviljad ja juurviljad.
- Liiga kõrge niiskus: Reguleerige õhuniiskust (vt. 7.8 Niiskuse reguleerimine).

4.1.3 Külmutusosa

Siin tekib -18 °C juures kuiv, pakaseline säilituskliima. Pakaseline kliima sobib sügavkülmtoidu ja külmutatud toidu säilitamiseks mitme kuu vältel, jääkuubikute valmistamiseks või värske toiduainete külmutamiseks.

Toiduainete külmutamine

Te saate 24 tunni jooksul külmutada maksimaalselt niimitu kg värskeid toiduaineid nagu on esitatud tüübisildil (vt. 9.5 Tüübisilt) „Külmutusvõimsus ... kg/24h“ all.

Energia säästmine

Et toiduained kiiresti keskmeni läbi külmuksid, pidage pakendi kohta kinni järgmistest kogustest:

- Puuviljad, juurviljad kuni 1 kg
- Liha kuni 2,5 kg

Järgige enne külmutamist:

- SuperFrost on aktiveeritud (vt. 6.3 Funktsioonid), kui külmutamiskogus on suurem kui 2 kg.
- Väikese külmutamiskoguse korral: SuperFrost on u 6 tundi eelnevalt aktiveeritud.
- Maksimaalse külmutamiskoguse korral: SuperFrost on u 24 tundi eelnevalt aktiveeritud.

Toiduainete paigutamine:



ETTEVAATUST

Vigastusohu klaasikildude tõttu!

Pudelid ja võivad külmumisel lõhkeda. See kehtib eriti süsihappegaasi sisaldavate jookide kohta.

- ▶ Ärge külmutage jookidega pudeleid ega purke!

Väikese külmutamiskoguse korral:

- ▶ Pange pakendatud toiduained ülemistesse sahtlitesse. Maksimaalse külmutamiskoguse korral:
- ▶ Võtke ülemised sahtlid välja ja pange pakendatud toiduained ülemistele riulitele. Maksimaalse külmutatava toidu koguse korral:
- ▶ Pange toiduained sahtlisse pärast seda, kui SuperFrost on automaatselt deaktiveeritud.

Toiduainete sulatamine

- jahutuskambris
- mikrolaineahjus
- küpsetusahjus/konveksioonahjus
- toatemperatuuril



HOIATUS

Toidumürgituse oht!

- ▶ Ärge külmutage sulatatud toiduaineid uuesti.

- ▶ Võtke välja ainult niipalju toiduaineid kui vajatakse.
- ▶ Töödelge sulatatud toiduained võimalikult kiiresti.

Külmutuskandik*

Külmutuskandikuga saate külmutada marju, ürte, juurvilju ja muud väikseimat toitu ilma, et need külmuksid kokku. Külmutatud toit säilitab enamjaolt oma kuju ja hilisem portsioneerimine on hõlpsam.

Peale selle saate säilitada külmutuskandikul ruumisäästlikult külmaakusid.

- ▶ Jaotage pakendamata toiduained külmutuskandikul vahega.

4.2 Säilitusajad

Esitatud säilitusajad on orienteeruvad väärtused.

Minimaalse säilivusaja andmetega toiduainetele kehtib alati pakendil esitatud kuupäev.

4.2.1 Jahutusosa

Kehtib pakendil esitatud minimaalne säilivuskuupäev.

4.2.2 Külmutusosa

Erinevate toiduainete orienteeruvad säilimistähtajad			
Jäätis	-18 °C juures	2 kuni 6 kuud	

Erinevate toiduainete orienteeruvad säilimistähtajad			
Vorst, sink	-18 °C juures	2 kuni 3 kuud	
Leib, küpsetised	-18 °C juures	2 kuni 6 kuud	
Uluki-, sealiha	-18 °C juures	6 kuni 9 kuud	
Kala, rasvane	-18 °C juures	2 kuni 6 kuud	
Kala, lahja	-18 °C juures	6 kuni 8 kuud	
Juust	-18 °C juures	2 kuni 6 kuud	
Linnu-, veiseliha	-18 °C juures	6 kuni 12 kuud	
Juur-, puuvili	-18 °C juures	6 kuni 12 kuud	

5 Energia säästmine

- Veenduge, et ruum on püsivalt hästi ventileeritud. Ärge katke ventilatsiooniavasid või -võresid kinni.
- Hoidke ventilaatori õhupilud alati vabad.
- Ärge pange seadet üles otsese päikese kiirguse kätte, pliidi, küttesüsteemi vms lähedusse.
- Energiatarve sõltub ülespanekutingimustest, nt ümbrustemperatuurist (vt. 1.3 Seadme kasutusvaldkond). Kõrgematel ümbrustemperatuuridel võib energiatarve suurenedada.
- Avage seade võimalikult lühikeseks ajaks.
- Mida madalamaks temperatuur seadistatakse, seda suurem on energiatarve.
- Paigutage toiduained sorteeritult: home.liebherr.com/food.
- Säilitage kõiki toiduaineid korralikult pakendatult ja kaetult. Vältitakse härmatise teket.
- Võtke toiduained liigse soojenemise vältimiseks välja üksnes senikauaks kui vajalik.
- Sooja toidu sissepanemine: laske esmalt toatemperatuurile maha jahtuda.
- Laske sügavkülmutatud toiduainetel jahutusosas üles sulada.
- Kasutage pikemate puhkuseaegade korral HolidayMode'i.

6 Käsitsemine

6.1 Käsitsemis- ja näiduelendid

Displei võimaldab saada kiire ülevaate temperatuuriseadistusest ja funktsioonide ning seadete seisundist. Funktsioonide ja seadete käsitsemine toimub kas aktiveerimise / deaktiveerimise või väärtuse valimise kaudu.

6.1.1 Status-näit

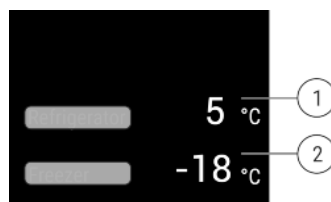


Fig. 5

(1) Jahutusosa temperatuurinäit

(2) Külmutusosa temperatuurinäit

Status-näidul näidatakse seadistatud temperatuure ja on lähtenäiduks. Sealt lähtudes toimub navigeerimine funktsioonidesse ja seadetes.

6.1.2 Navigatsioon


Üksikutele funktsioonidele saate ligipääsu menüüs navigeerides. Pärast mingi funktsiooni või seadistuse kinnitamist kõlab signaalheli. Kui 10 s jooksul valikut ei toimu, siis lülitub näidik Status-näitu.

Seadme käsitsemine toimub näidikul sõrme libistamisega ja kinnitamisega:



Fig. 6

Tagasi:






- Kinnitage valik alammenüüs. Näit lülitub menüüsse tagasi.
- Valige . Näit lülitub funktsioonile / seadistusele tagasi.

Tagasi Status-näitu:

- Sulgege ja avage uks.
- Oodake 10 s. Näit lülitub Status-näidule ümber.

6.1.3 Näidusümbolid


Näidusümbolid annavad teavet seadme aktuaalse seisundi kohta.







Sümbol	Seadme seisund
	Standby Seade või temperatuuritsoon on välja lülitatud.
	Pulseeriv number Seade töötab. Temperatuur pulseerib kuni seadistatud väärtuse saavutamiseni.
	
	Pulseeriv hoiatussümbol Seade töötab. Teostatakse seadistus.
	

6.2 Käsitsemisloogika

6.2.1 Funktsiooni aktiveerimine / deaktiveerimine

Järgmisi funktsioone saab aktiveerida / deaktiveerida:

Sümbol	Funktsioon
	SuperCool ^x



Sümbol	Funktsioon
	PowerCool ^x
	SuperFrost ^x
	IceMaker ja MaxIce ^{x*}
	PartyMode ^x
	HolidayMode
	EnergySaver

^x Kui funktsioon on aktiivne, siis töötab seade kõrgema võimsusega. Seetõttu võib olla seadme töömüra ajutiselt valjem ja energiatarve suureneb.

- ▶ Libistage näidikul sõrmega niimitu korda vasakule, kuni näidatakse funktsiooni.
- ▶ Kinnitage väljavalitud funktsioon lühikese puudutamisega.
 - ▷ Kõlab kinnitusheli.
 - ▷ Olek ilmub menüüsse.
 - ▷ Funktsioon on aktiveeritud / deaktiveeritud.

6.2.2 Funktsiooni väärtuse valimine

Järgmiste funktsioonide puhul saab alammenüüs väärtuse seadistada:

Sümbol	Funktsioon
	Jahutamine: Temperatuuri seadistamine Temperatuuritsooni välja- / sisselülitamine
	Külmutamine: Temperatuuri seadistamine Temperatuuritsooni välja- / sisselülitamine

- ▶ Libistage näidikul sõrmega niimitu korda vasakule, kuni näidatakse funktsiooni.
- ▶ Kinnitage väljavalitud funktsioon lühikese puudutamisega.
- ▶ Valige näidikul sõrmega libistades seadistusväärtus.

Temperatuuri seadistamine


- ▶ Kinnitage väljavalitud väärtus lühikese puudutamisega.
 - ▷ Kõlab kinnitusheli.
 - ▷ Näidik lülitub siniselt aktiveeritud seisundisse.
 - ▷ Displei lülitub menüüsse tagasi.

Temperatuuritsooni sisse-/väljalülitamine







- ▶ Vajutage 3 sekundit Kinnitamine peale.
 - ▷ Kõlab kinnitusheli.
 - ▷ Displei lülitub olekunäidule tagasi.


6.2.3 Seadistuse aktiveerimine / deaktiveerimine

Järgmisi seadeid saab aktiveerida / deaktiveerida:

Sümbol	Seadistus
	WiFi ¹

Käsitsemine

Sümbol	Seadistus
	Sisestuslukk ²
	SabbathMode ²
	Cleaning Mode ²
	Meeldetuletused ¹
	Lähtestamine ²
	Väljalülitamine ²

► Libistage näidikul sõrmega senikaua vasakule, kuni näidatakse seadeid .

- Kinnitage seaded puudutamiseks.
- Libistage sõrmega, kuni näidatakse soovitud seadistust.

¹ Seadistuse aktiveerimine (shortpress)




- Kinnitamiseks puudutage korraks.
- ▷ Kõlab kinnitusheli.
- ▷ Olek ilmub menüüsse.
- ▷ Seadistus on aktiveeritud / deaktiveeritud.

² Seadistuse aktiveerimine (longpress)

- Vajutage 3 sekundit kinnitamise valiku peale.
- ▷ Kõlab kinnitusheli.
- ▷ Olek ilmub menüüsse.
- ▷ Displei muutub.

6.2.4 Seadistusväärtuse valimine




Järgmiste seadete puhul saab alammenüüs väärtuse seadistada:



Sümbol	Seaded
	Heledus
	Uksealarm
	Keel

- Libistage näidikul sõrmega senikaua vasakule, kuni näidatakse seadeid.
- Kinnitage seaded puudutamiseks.
- Libistage sõrmega, kuni näidatakse soovitud seadistust.
- Kinnitamiseks puudutage korraks.
- Valige näidikul sõrmega libistades soovitud seadistusväärtus.
- Kinnitamiseks puudutage korraks.
- ▷ Kõlab kinnitusheli.
- ▷ Olek ilmub korraks alammenüüsse.
- ▷ Displei lülitub menüüsse tagasi.

6.2.5 Kliendimenüü ettekutsumine

Kliendimenüüs saab ette kutsuda järgmisi seadeid:

Sümbol	Funktsioon
	D-Value ¹
	TubeClean* ^{2*}
	Jääkuubikud ^{1*}

- Libistage näidikul sõrmega senikaua vasakule, kuni näidatakse seadeid .
- Kinnitage seaded puudutamiseks.
- Libistage sõrmega, kuni näidikule ilmub seadme informatsioon .
- Kinnitamiseks puudutage korraks.
- Kliendimenüü ettekutsumine: Sisestage numbrikood 151.
- Libistage kliendimenüüs sõrmega, kuni näidatakse soovitud seadistust.

¹ Väärtuse valimine

- Kinnitamiseks puudutage korraks.
- ▷ Kõlab kinnitusheli.
- ▷ Olek ilmub korraks displeile.
- ▷ Displei lülitub menüüsse tagasi.

² Seadistuse aktiveerimine



- Vajutage kinnitamiseks 3 sekundit näitu.
- ▷ Kõlab kinnitusheli.
- ▷ Olek ilmub displeile.
- ▷ Sümbol pulseerib kuni seade töötab.

6.3 Funktsioonid

6.3.1 Temperatuuri seadistamine

Temperatuur sõltub järgmistest teguritest:

- ukse avamissagedusest
- ukse avamise kestusest
- ülespanekukoha ruumitemperatuurist
- toiduainete liigist, temperatuurist ja kogusest

Temperatuuritsoon	Soovitatav seadistus
 5 °C	Jahutusosa
 -18 °C	Külmutusosa

Temperatuuri seadistamine

- Seadistage väärtus (vt. 6.2 Käsitsemisloogika).
- ▷ Seadistatud temperatuuri näidatakse displeil all paremal.
- ▷ Aktuaalne temperatuur vilgub displeil.

Temperatuuritsooni väljalülitamine

Jahutusosa saab eraldi välja lülitada.

Kui külmutusosa lülitatakse välja, siis lülitatakse välja kõik temperatuuritsoonid.

- Deaktiveerige IceMaker.*
- Seadistage väärtus (vt. 6.2 Käsitsemisloogika).
- ▷

Näidatakse .



SuperCool

Selle funktsiooniga lülitate kõrgeimale jahutusvõimsusele. Sedasi saavutate madalamaid jahutustemperatuure.

Funktsioon kehtib jahutusosale *Fig. 1 (A)*.

Kasutamine:

- Suuremate toiduainekoguste kiire jahutamine.

Funktsiooni aktiveerimine / deaktiveerimine

▶ Toiduainete panemine jahutusosasse: Aktiveerige funktsioon toiduainete sissepanemisel.

▶ Aktiveerige / deaktiveerige (vt. 6.2 Käsitsemisloogika).

-või-

▶ Aktiveerige / deaktiveerige Liebherr SmartDevice-Appi kaudu.*

Funktsioon deaktiveeritakse automaatselt. Seejärel töötab seade normaalrežiimis edasi. Temperatuur seadub seadistatud väärtusele.



SuperFrost

Selle funktsiooniga lülitate kõrgeimale külmutusvõimsusele. Sedasi saavutate madalamaid külmutustemperatuure.

Funktsioon kehtib külmutusosale *Fig. 1 (C)*.

Kasutamine:

- Rohkem kui 2 kg värskete toiduainete külmutamine päevas.
- Värskete toiduainete kiire läbikülmutamine.
- Säilitatavate külmutud toiduainete külmareservide suurendamine enne seadme sulatamist.

Funktsiooni aktiveerimine / deaktiveerimine

Väikese külmutamiskoguse korral:

▶ Aktiveerige 6 tundi enne kasutamist.

Maksimaalse külmutamiskoguse korral:

▶ Aktiveerige 24 tundi enne kasutamist.

▶ Aktiveerige / deaktiveerige (vt. 6.2 Käsitsemisloogika).

-või-

▶ Aktiveerige / deaktiveerige Liebherr SmartDevice-Appi kaudu.*

Funktsioon deaktiveeritakse automaatselt. Seejärel töötab seade normaalrežiimis edasi. Temperatuur seadub seadistatud väärtusele.



PowerCool

Selle funktsiooniga tekitatakse toiduainete jahutamiseks optimaalsed temperatuurikihid.

Funktsioon kehtib jahutusosale *Fig. 1 (A)*.

Kasutamine:

- kõrge ruumitemperatuuri korral (alates u 35 °C)
- kõrge õhuniiskuse korral nt suvepäevadel
- niiskete toiduainete sissepanemisel kondensaadi tekke vältimiseks siseruumis

Funktsiooni aktiveerimine / deaktiveerimine

▶ Aktiveerige / deaktiveerige (vt. 6.2 Käsitsemisloogika).

Märkus

Ventilaator võib töötada ka deaktiveeritud funktsiooni korral. See on talitlusest tingitud ja täiesti normaalne.

▷ Funktsioon aktiveeritud: Seadme energiatarve on veidi kõrgem.



PartyMode

See funktsioon pakub spetsiaalsete funktsioonide ja seadete kogumit, mis on kasulikud peo ajal.

Aktiveeritakse järgmised funktsioonid:

- *SuperCool*
- *IceMaker* ja *MaxIce*
- *InfinitySpring*

Kõiki funktsioone saab paindlikult ja individuaalselt seadistada. Muudatused heidetakse kõrvale, kui funktsioon deaktiveeritakse.

Funktsiooni aktiveerimine / deaktiveerimine

▶ Aktiveerige / deaktiveerige (vt. 6.2 Käsitsemisloogika).

▷ Aktiveeritud: Kõik funktsioonid on üheaegselt aktiveeritud.

▷ Deaktiveeritud: eelnevalt seadistatud temperatuurid on taastatud.

24 tunni järel deaktiveeritakse funktsioon automaatselt.



HolidayMode

See funktsioon hoolitseb minimaalse energiatarbe eest pikema äraoleku ajal. Jahutustemperatuur tõstetakse 15 °C peale.

Seadistatud külmutustemperatuur säilib.

Funktsioon kehtib jahutusosale *Fig. 1 (A)*.

Kasutamine:

- Energia säästmine pikema äraoleku ajal.
- Halbade lõhnade vältimine ja hallituse teke pikema äraoleku ajal.

Funktsiooni aktiveerimine / deaktiveerimine

▶ Tühjendage jahutusosa täielikult.

▶ Aktiveerige / deaktiveerige (vt. 6.2 Käsitsemisloogika).

▷ Aktiveeritud: tõstetakse jahutustemperatuuri.

▷ Deaktiveeritud: eelnevalt seadistatud temperatuur on taastatud.



EnergySaver

See funktsioon on suunatud energiatarbe langetamisele. Kõigis temperatuuritsoonides on eelseadistatud kõrgemad temperatuurid, mistõttu jahutab seade harvemini.

Jahutusosa temperatuur: 7 °C

Külmutusosa temperatuur: -16 °C

Kasutamine:

- Energia säästmine.

Funktsiooni aktiveerimine / deaktiveerimine

▶ Aktiveerige / deaktiveerige (vt. 6.2 Käsitsemisloogika).

▷ Aktiveeritud: kõigis temperatuuritsoonides on seadistatud kõrgemad temperatuurid.

▷ Deaktiveeritud: eelnevalt seadistatud temperatuurid on taastatud.



IceMaker*

Funktsiooniga IceMaker saab automaatselt jääkuubikuid toota. Kogust ja suurust saab seadistada.

Kasutamine:

- Jääkuubikute vajaduspõhine tootmine.

Funktsiooni aktiveerimine / deaktiveerimine

▶ Aktiveerige / deaktiveerige (vt. 6.2 Käsitsemisloogika).

Käsitsemine

-või-

- ▶ Aktiveerige / deaktiveerige Liebherr SmartDevice-Appi kaudu.*



MaxIce*

Funktsiooniga MaxIce saab lühikese aja jooksul u 1,5 kg jääkuubikuid toota.

Kasutamine:

- IceMakeri aktiveerimisel saab normaalse funktsiooni ja MaxIce'i vahel valida.

Funktsiooni aktiveerimine / deaktiveerimine

- ▶ Aktiveerige / deaktiveerige (vt. 6.2 Käsitsemisloogika).

-või-

- ▶ Aktiveerige / deaktiveerige Liebherr SmartDevice-Appi kaudu.*

6.4 Seaded



Keel

Selle seadistusega saab näidiku keelt seadistada.

Valida saab järgmisi keeli:

- Saksa
- Inglise
- Prantsuse
- Hispaania
- Itaalia
- Hollandi
- Tšehhi
- Poola
- Portugali
- Vene
- Ukraina
- Hiina

Seadistuse aktiveerimine / deaktiveerimine

- ▶ Aktiveerige / deaktiveerige (vt. 6.2 Käsitsemisloogika).



WLAN ühenduse loomine

See seadistus võimaldab luua ühendust seadme ja interneti vahel. Ühendust juhitakse SmartDevice-boksi kaudu. Seadme saab siis SmartDevice-Appi kaudu SmartHome-Systemiga siduda. SmartDevice-Appi ja edasiste ühilduvate partnerandmevõrkude kaudu saab peale selle laiendatud suvandi- ning seadistusvõimalusi kasutada.

Märkus

SmartDevice-boks on saadaval [Liebherr'i kodumasinate poes \(home.liebherr.com\)](http://home.liebherr.com).

Lähemat informatsiooni saadavuse, eelduste ja üksikute suvandite kohta leiate internetis aadressilt smartdevice.liebherr.com.

Kasutamine:

- Seadme käsitsemine SmartDevice-Appi või ühilduvate partnerandmevõrkude kaudu.
- Laiendatud funktsioonide ja seadete kasutamine.
- Seadme aktuaalse seisund pärimine SmartDevice-Appi kaudu.

- SmartDevice-boks on soetatud ja sisse pandud (vt <https://smartdevice.liebherr.com/install>).*
- SmartDevice-App on installitud (vt <https://apps.home.liebherr.com/>).

Ühendus loomine

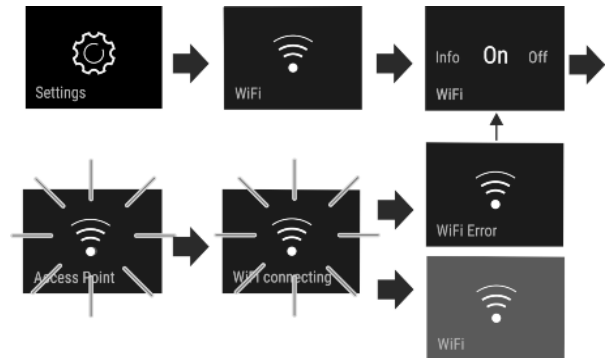


Fig. 7

- ▶ Aktiveerige seadistus (vt. 6.2 Käsitsemisloogika).
- ▷ Luuakse ühendust: Ilmub Connecting. Sümbol pulseerib.
- ▷ Ühendus on ebaõnnestunud: Ilmub WiFi Error.

Ühenduse lahutamine

- ▶ Deaktiveerige seadistus (vt. 6.2 Käsitsemisloogika).

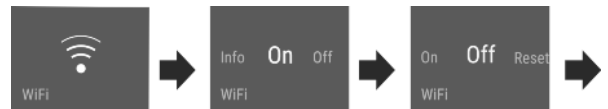


Fig. 8

- ▷ Ühendus on lahutatud: Sümbol  on püsivalt nähtav.

Ühenduse lähtestamine

- ▶ Lähtestage seaded (vt. 6.2 Käsitsemisloogika).

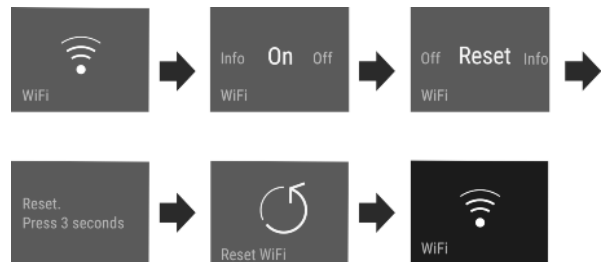


Fig. 9

- ▷ Ühendus ja edasised seaded lähtestatakse tarneseisundile.



Sisestuslukk

See seadistus väldib seadme kogemata käsitsemist nt laste poolt.

Kasutamine:

- Seadete ja funktsioonide ettekatsetamatu muutmise vältimine.
- Seadme ettekatsetamatu väljalülitamise vältimine.
- Temperatuuri ettekatsetamatu seadistamise vältimine.

Seadistuse aktiveerimine / deaktiveerimine

- ▶ Aktiveerige / deaktiveerige (vt. 6.2 Käsitsemisloogika).



Displei heledus

See seadistus võimaldab displei heledust astmekaupa seadistada.

Seadistada saab järgmisi heledusastmeid:

- 40%
- 60%
- 80%
- 100%

Seadistuse valimine

▶ Seadistage väärtus (vt. 6.2 Käsitsemisloogika).



Uksealarm

See seadistus võimaldab seadistada aega, kuni kõlab uksealarm (vt. Sulgege uks).

Järgmised väärtused on seadistatavad:

- 1 min
- 2 min
- 3 min
- Välja

Seadistuse valimine

▶ Seadistage väärtus (vt. 6.5 Hoiatused).




Info

See seadistus võimaldab lugeda seadme informatsiooni ja ligipääsu kliendimenüüle.

Järgmine informatsioon on loetav:

- Mudeli nimi
- Indeks
- Seerianumber
- Teenindusnumber

Seadme informatsiooni ettekutsumine

- ▶ Libistage näidikul sõrmega, kuni näidatakse seadeid .
- ▶ Kinnitage näit.
- ▶ Libistage näidikul sõrmega, kuni näidatakse informatsiooni.
- ▶ Lugege seadme informatsiooni.



SabbathMode

See seadistus täidab sabati või juudi tähtpäevadega seotud religioosseid nõudeid. Kui SabbathMode on aktiveeritud, siis on juhtelektroonika osad funktsioonid välja lülitatud. Seetõttu saate seadet kasutada ilma seadme aktiivsust põhjustamata.

Star-K kaudu sertifitseeritud seadmete loendi leiate aadressilt www.star-k.org/appliances.



HOIATUS

Toidumürgistuse oht!

Kui tekib võrgurikke ajal, mil SabbathMode on aktiveeritud, siis antud teadet ei salvestata. Kui võrgurike on lõppenud, siis töötab seade SabbathMode'is edasi. Kui see on lõpetatud, siis temperatuurinäidik ei väljastata teadet võrgurikke kohta.

Kui SabbathMode'i ajal on tekkinud voolukatkestus:

- ▶ Kontrollige toiduainete kvaliteeti. Ärge tarvitage ülessulanud toiduaineid!

Seadme käitumine, kui SabbathMode on aktiveeritud:

- Status-näit näitab püsivalt SabbathMode'i.
- Displei on käsitsemiseks tõkestatud, välja arvatud SabbathMode'i deaktiveerimine.
- Kui funktsioonid / seaded on aktiveeritud, siis jäävad need aktiivseks.
- Displei jääb heledaks, kui uks suletakse.
- Meeldetuletusi ei täideta. Samuti peatatakse seadistatud ajaintervall. Funktsiooni ei täideta SabbathMode'is edasi.
- Meeldetuletusi ja hoiatusi ei näidata. Akustilisi signaale ei väljastata ja näidikul ei näidata hoiatusi/seadeid nagu nt temperatuurialarm, uksealarm.
- IceMaker on käigust võetud.*
- InfinitySpring on käigust võetud.*
- Sisevalgustus on deaktiveeritud.
- Sulatustsüklitel töötab ainult etteantud ajal seadme tarvet arvestamata.
- Seade lülitub pärast võrguriket iseseisvalt SabbathMode'i tagasi.

SabbathMode'i aktiveerimine/deaktiveerimine

- ▶ Libistage funktsiooni aktiveerimiseks näidikul sõrmega menüüpunkti Seaded ja puudutage 1 sekundi. Menüü lülitub saadaolevatele seadetele.
- ▶ Libistage näidikul sõrmega, kuni ilmub SabbathMode'i (Menora) sümbol. Vajutage sümbolit kolm sekundit.
- ▷ Näidiku värvus vahetub. SabbathMode on aktiveeritud.

Vajutage funktsiooni deaktiveerimiseks näidikut 3 sekundit. SabbathMode on deaktiveeritud.



CleaningMode

See seadistus võimaldab seadet mugavalt puhastada.

See seadistus kehtib jahutusosale *Fig. 1 (A)*.

Kasutamine:

- Jahutusosa manuaalne puhastamine.

Seadme käitumine, kui seadistus on aktiveeritud:

- Displei näitab püsivalt CleaningMode'i.
- Jahutusosa on välja lülitatud.
- Sisevalgustus on aktiivne.
- Meeldetuletusi ja hoiatusi ei näidata. Signaalheli ei kõla.
- InfinitySpring on käigust võetud.*

Seadistuse aktiveerimine / deaktiveerimine

- ▶ Aktiveerige / deaktiveerige seadistus (vt. 6.2 Käsitsemisloogika).
- ▷ Aktiveeritud: Jahutusosa on välja lülitatud. Valgus jääb sisse.
- ▷ Deaktiveeritud: eelnevalt seadistatud temperatuur on taastatud.

60 min järel deaktiveeritakse seadistus automaatselt. Siis töötab seade normaalrežiimis edasi.



TubeClean*

See seadistus võimaldab IceMakeri torustikke puhastada.

Tehke kindlaks, et järgmised eeldused on täidetud:

- IceMakeri puhastus on ette valmistatud (vt. 8.3.4 IceMakeri puhastamine*).

Seadistuse aktiveerimine

- ▶ Aktiveerige seadistus kliendimenüüs (vt. 6.2 Käsitsemisloogika).
- ▷ Loputusprotseduur valmistatakse ette (max 60 min): Sümbol pulseerib.

Käsitsemine

- ▷ Loputatakse veetorustikke: Sümbol pulseerib.
- ▷ Loputusprotseduur on lõpetatud: Funktsioon on automaatselt deaktiveeritud.



Jääkuubikud*

See seadistus võimaldab jääkuubikute suurust individuaalselt seadistada.

Seadistuse valimine

- ▶ Seadistage väärtus kliendimenüüs (vt. 6.2 Käsitsemisloogika).



D-Value

Roostevabaterasest tagasein sisaldub tarnimisel seadmes. *D-Value* on seadistatud seetõttu **D1** peale. Roostevabaterasest tagaseina saab puhastamiseks välja võtta.

Seade on ette nähtud käitamiseks roostevabaterasest tagaseinaga ja tagaseinata, seega saab seadet käitada ka ilma roostevabaterasest tagaseinata. Kui seadet käitatakse ilma roostevabaterasest tagaseinata, siis tuleb *D-Value* **D2** peale seadistada.

Märkus

Liebherr soovib:

- ▶ Käitage seadet roostevabaterasest tagaseinaga, et vältida nähtavat kondensaati ja toiduainete külgekülmumist.

Seadistuse valimine

- ▶ Seadistage väärtus kliendimenüüs (vt. 6.2 Käsitsemisloogika).



Meeldetuletus

Meeldetuletusi näidatakse akustiliselt signaalheliga ja visuaalselt sümboliga displeil. Signaalheli tugevneb ja muutub valjemaks, kuni teade lõpetatakse.



FreshAir aktiivsöefiltri asendamine

See teade ilmub, kui õhufilter tuleks ära vahetada.

- ▶ Vahetage õhufiltrit iga kuue kuu tagant.
- ▶ Kinnitage teade.
- ▷ Hooldusintervall algab uuesti.
- ▷ Õhufilter tagab jahutusseadmes optimaalse õhukvaliteedi.



IceMakeri sahtli sissepanemine*

See teade ilmub, kui IceMakeri sahtel on avatud.

- ▶ Lükake IceMakeri sahtel sisse.
- ▷ Teade kustub.
- ▷ IceMaker toodab jääkuubikuid.

Seadistuse aktiveerimine

- ▶ Aktiveerige / deaktiveerige (vt. 6.2 Käsitsemisloogika).



Seadme väljalülitamine

See seadistus võimaldab kogu seadme välja lülitada.

Tervikseadme väljalülitamine

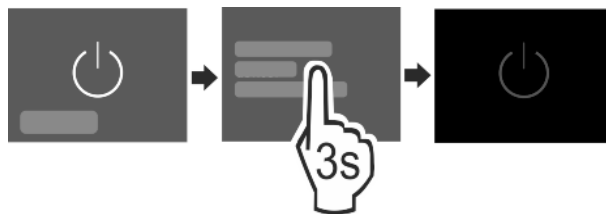


Fig. 10

- ▶ Deaktiveerige IceMaker.*
- ▶ Aktiveerige / deaktiveerige (vt. 6.2 Käsitsemisloogika).
- ▷ Deaktiveeritud: Displei värvub mustaks.

6.5 Hoiatused

Hoiatusi näidatakse akustiliselt signaalheliga ja visuaalselt sümboliga displeil. Signaalheli tugevneb ja muutub valjemaks, kuni teade lõpetatakse.

6.5.1 Teade



Sulgege uks

Teade ilmub, kui uks on liiga kaua avatud.

Aega, kuni teade ilmub, saab seadistada.

- ▶ Alarmi lõpetamine: Kinnitage teade.

-või-

- ▶ Sulgege uks.



Voolukatkestus

Teade ilmub, kui külmutustemperatuur on voolukatkestuse tõttu tõusnud. Kui voolukatkestus on lõppenud, siis töötab seade seadistatud temperatuuriga edasi.

- ▶ Alarmi lõpetamine: Kinnitage teade.
- ▷ Ilmub temperatuurialarm (vt. Temperatuurialarm).



Temperatuurialarm

Teade ilmub, kui külmutustemperatuur ei vasta seadistatud temperatuurile.

Temperatuurierinevuste põhjuseks võib olla:

- Pandi sisse soojad värsked toiduained.
- Toiduainete sorteerimisel ja väljavõtmisel voolas sisse liiga palju sooja ruumiõhku.
- Oli pikem voolukatkestus.
- Seade on defektne.

Kui põhjus on kõrvaldatud, siis töötab seade seadistatud temperatuuriga edasi.

- ▶ Kinnitage näit.
- ▷ Näidatakse kõrgeimat temperatuuri.
- ▶ Kinnitage näit uuesti.
- ▷ Näidatakse Status-näitu.
- ▷ Näidatakse aktuaalset temperatuuri.



Viga

See teade ilmub, kui esineb seadmeviga. Seadme ühel detailil esineb viga.

- ▶ Avage uks.
- ▶ Märkige veakood üles.
- ▶ Kinnitage teade.
- ▷ Hoiatussignaal vaikib.
- ▷ Displei lülitub olekunäidule.
- ▶ Sulgege uks.
- ▶ Pöörduge klienditeenindusse (vt. 9.4 Klienditeenindus).

6.5.2 DemoMode

Kui displei näitab tähte «D», siis on esitlusmoodus aktiveeritud. See funktsioon on välja arendatud edasimüüjate jaoks, sest kõik külmatehnilised funktsioonid on deaktiveeritud.

DemoMode'i deaktiveerimine

Kui aeg kulgeb displeil:

- ▶ Kinnitage näit kulgeva aja jooksul.
- ▷ DemoMode on deaktiveeritud.

Kui aega ei kulge:

- ▶ Tõmmake võrgupistik välja.
- ▶ Ühendage võrgupistik taas külge.
- ▷ DemoMode on deaktiveeritud.

7 Varustus

7.1 Ukseriul

7.1.1 Ukseriuli ümberpaigutamine / väljavõtmine

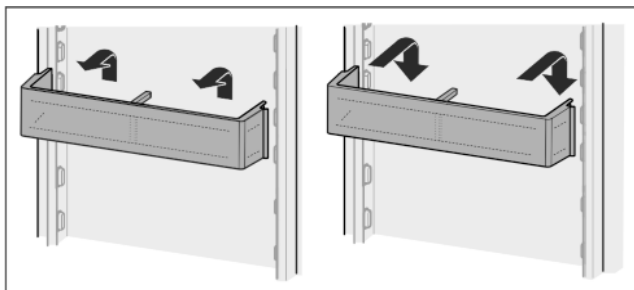


Fig. 11

- ▶ Võtke ukseriul vastavalt joonisele välja.

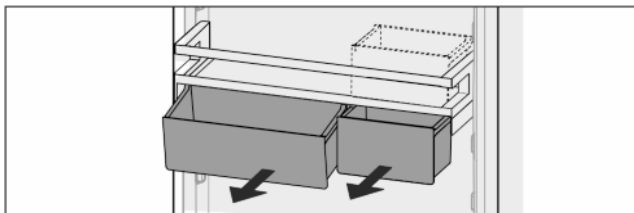


Fig. 12

Kasutada saab nii ainult ühte kui ka mõlemat VarioBoxi. Kui tuleb ära panna eriti kõrgeid pudeleid, siis riputage pudeliriuli kohale ainult üks karp.

VarioBoxidega riuli ümberpaigutamine:

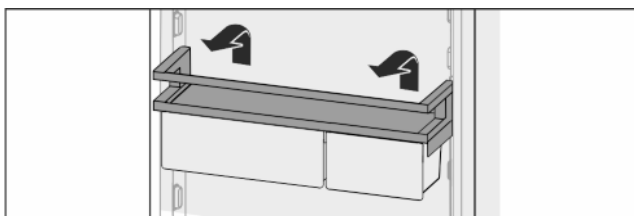


Fig. 13

- ▶ Võtke ülespoole välja.
- ▶ Pange suvalises positsioonis jälle sisse.

VarioBoxide ümberpaigutamine:

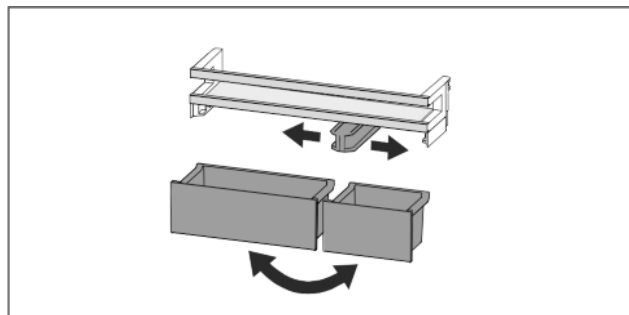


Fig. 14

Kui ukseriul on välja võetud:

- ▶ Võtke karbid välja.
- ▶ Nihutage vastavalt keskmist hoidedetaili.
- ▶ Vahetage karbid.

7.1.2 Ukseriuli lahtivõtmine

Ukseriuli saab puhastamiseks lahti võtta.

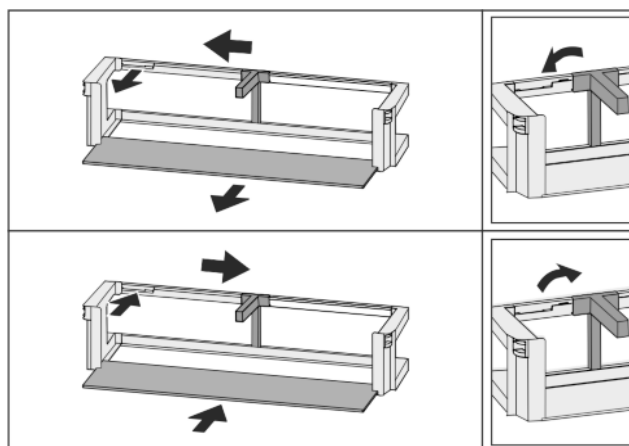


Fig. 15

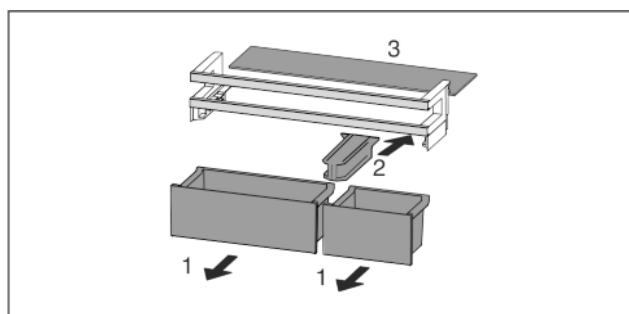


Fig. 16

- ▶ Võtke ukseriul lahti.

7.2 Riulid

7.2.1 Riulite ümberpaigutamine / väljavõtmine

Riulid on ettekatsetamatu väljatõmbamise vastu väljatõmbepiduritega kaitstud.

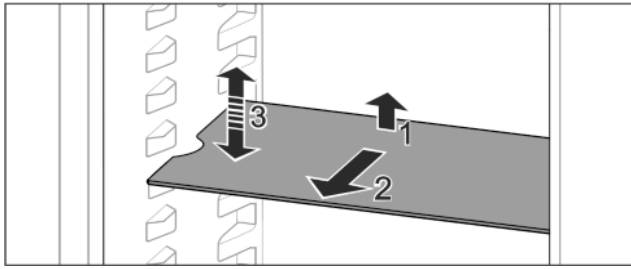


Fig. 17

- ▶ Tõstke riul üles ja tõmmake ettepoole välja.
- ▷ Külgmine väljalõige toe positsioonis.
- ▶ Riuli ümberpaigutamine: tõstke või langetage suvalisele kõrgusele ja lükake sisse.

-või-

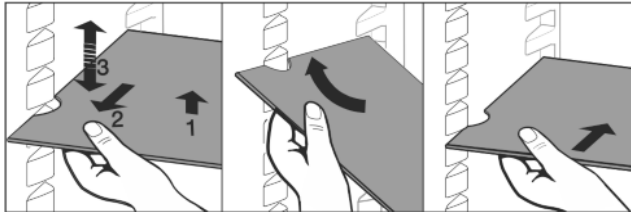


Fig. 18

- ▶ Riuli täielik väljavõtmine: tõmmake ettepoole välja.
 - ▶ Lihtsustatud väljavõtmine: seadke riul kaldu.
 - ▶ Riuli taas sissepanemine: lükake lõpuni sisse.
 - ▷ Väljatõmbepidurid on suunatud allapoole.
 - ▷ Väljatõmbepidurid asuvad eesmise toetuspinna taga.
- EasyFresh laegaste kohal asuva riuli saab samuti välja võtta.

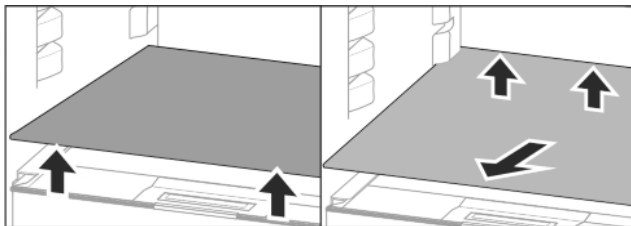


Fig. 19

Riuli väljavõtmine:

- ▶ Võtke ettepoole välja.

Ärge pange toitu selle all asuvale sahtlikaanele!

Riuli sisselükkamine:

- ▶ Pange riul kohale kaldu, tahapoole alla suunatud.
- ▷ Väljatõmbepidurid on suunatud allapoole.
- ▶ Lükake riul sisse ja pange kohale.

7.2.2 Riulite lahtivõtmine

Riuleid saab puhastamiseks lahti võtta.

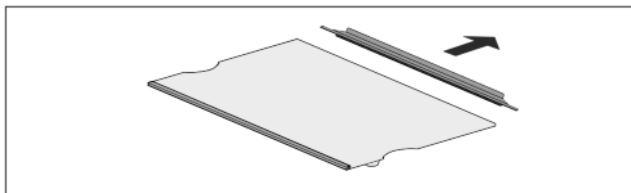


Fig. 20

- ▶ Võtke riuli lahti.

7.3 Jaotatav riul

7.3.1 Jaotatava riuli kasutamine

Riulid on ettekatsetamatu väljatõmbamise vastu väljatõmbepiduritega kaitstud.

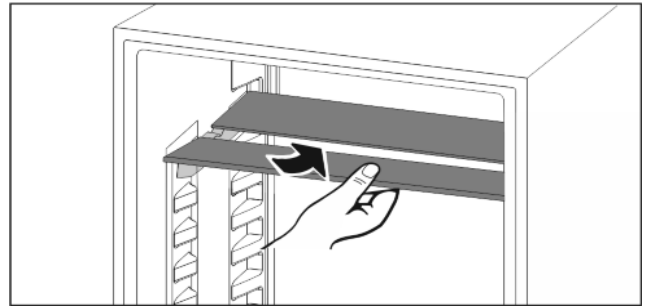


Fig. 21

- ▶ Lükake jaotatav riul joonise järgi alla.

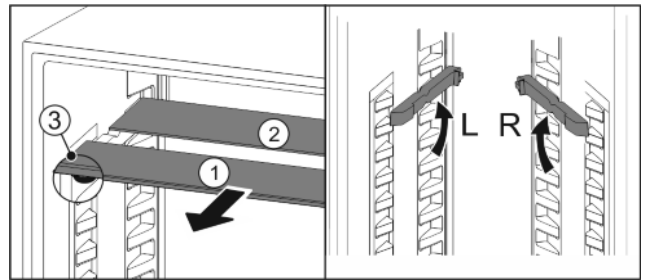


Fig. 22

Kõrguses nihutamine:

- ▶ Tõmmake Fig. 22 (1) klaasplaadid üksikult ettepoole välja.
- ▶ Tõmmake tugisiinid fikseeringust välja ja fikseerige soovitud kõrgusel.
- ▶ Lükake klaasplaadid üksikult üksteise järel sisse.
- ▷ Lapikud väljatõmbepidurid ees, vahetult tugisiini taga.
- ▷ Kõrged väljatõmbepidurid taga.

Mõlema riuli kasutamine:

- ▶ Tõstke ülemist klaasplaati üles, tõmmake alumist klaasplaati ettepoole.
- ▷ Klaasplaat Fig. 22 (1) koos väljatõmbepiduritega asub ees.
- ▷ Pidurid on suunatud allapoole Fig. 22 (3).

7.4 VarioSafe

VarioSafe'is on ruumi väikesemõõtmeliste toiduainetele ja pakenditele, tuubidele ning klaaspurkidele.

7.4.1 VarioSafe'i kasutamine

Sahtlit saab välja võtta ja kahel erineval kõrgusel sisse lükata. Seetõttu saab sahtlis säilitada ka kõrgemaid väikepakendeid.

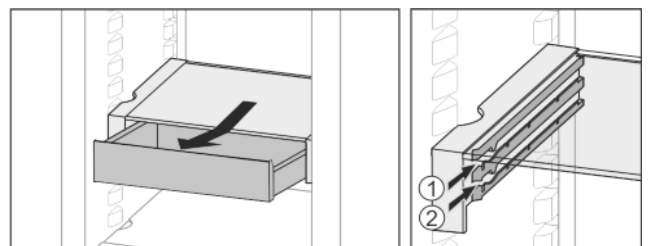


Fig. 23

- ▶ Võtke sahtel välja.
- ▶ Lükake suvalisel kõrgusel Fig. 23 (1) või Fig. 23 (2) sisse.

7.4.2 VarioSafe'i ümberpaigutamine

VarioSafe'i saab tervikuna kõrguses ümber paigutada.

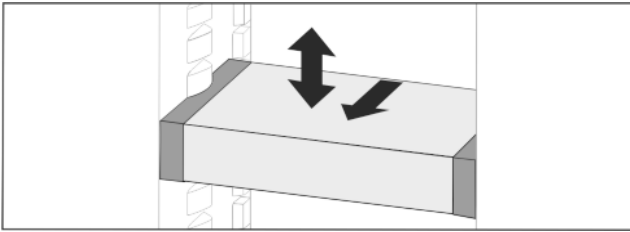


Fig. 24

- ▶ Tõmmake ettepoole.
- ▷ Külgmine väljalõige toe positsioonis.
- ▶ Tõstke või langetage suvalisele kõrgusele.
- ▶ Lükake tahapoole sisse.

7.4.3 VarioSafe'i täielik väljavõtmine

VarioSafe'i saab tervikuna välja võtta.

- ▶ Tõmmake ettepoole.
- ▷ Külgmine väljalõige toe positsioonis.

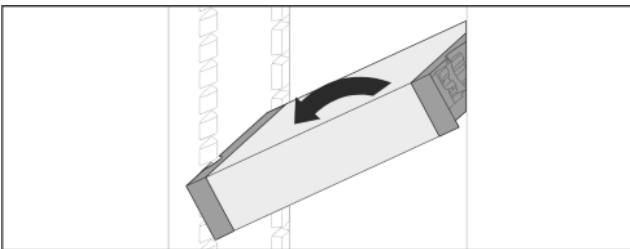


Fig. 25

- ▶ Seadke kaldu ja tõmmake ettepoole.

7.4.4 VarioSafe'i lahtivõtmine

VarioSafe'i saab puhastamiseks lahti võtta.

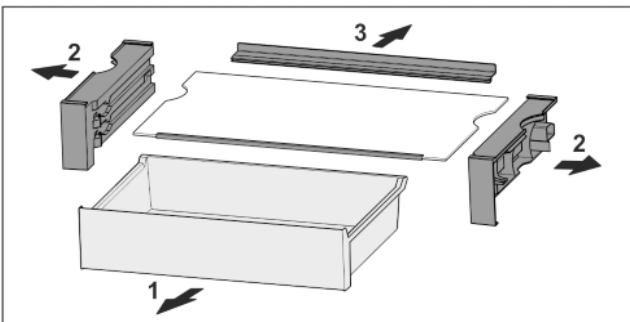


Fig. 26

- ▶ Võtke VarioSafe lahti.

7.5 Kūpsetusplekki koht

Sahtlite kohal on kūpsetusplekkile ruumi Fig. 1 (7).

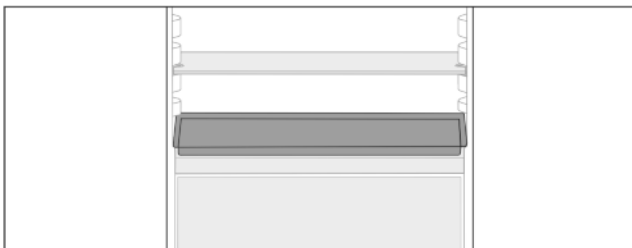


Fig. 27

Tehke kindlaks, et järgmised eeldused on täidetud:

- Kūpsetuspleki maksimummõõtudest peetakse kinni (vt. 9.1 Tehnilised andmed).
- Kūpsetusplekk on toatemperatuurile maha jahtunud.
- Kõige alumine ukseriul on vähemalt ühe positsiooni võrra kõrgemale seatud.

Kui uks on 90° avatud:

- ▶ Lükake kūpsetusplekk kõige alumistele külgmistele tugele.

7.6 Sahtlid

Sahtlid saab puhastamiseks välja võtta.

Nende all asuvaid riuleid saab kasutada väljavõetud sahtlite korral ladustamiskohana.

Sahtlite väljavõtmine ja sissepanemine erineb olenevalt väljatõmbesüsteemist. Teie seade võib sisaldada erinevaid väljatõmbesüsteeme.

7.6.1 Sahtli väljavõtmine

Märkus

Kui ventilatsioon on ebapiisav, siis energiatarve suureneb ja jahutusvõimsus väheneb.

- ▶ Jätke kõige alumine sahtel seadmesse!
- ▶ Hoidke ventilatori õhupilud tagaseina siseküljel alati vabad!

Väljatõmbesüsteemita sahtel*

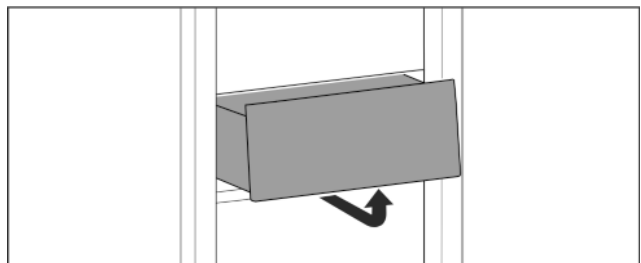


Fig. 28*

- ▶ Võtke sahtel vastavalt joonisele välja.*

Teleskoopsiinidel sahtel

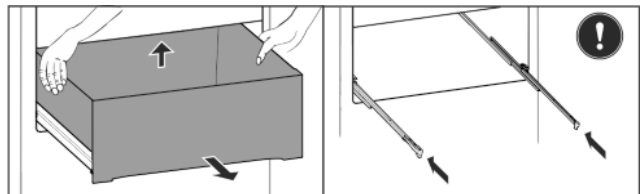


Fig. 29

- ▶ Tõmmake sahtel välja.
- ▶ Tõstke tagant üles ja võtke ettepoole ära.
- ▶ Lükake siinid sisse.

7.6.2 Sahtli sissepanemine

Väljatõmbesüsteemita sahtel*

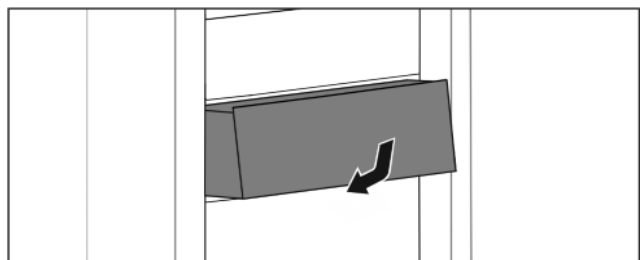


Fig. 30*

- ▶ Pange sahtel vastavalt joonisele sisse.*

Teleskoopsiinidel sahtel

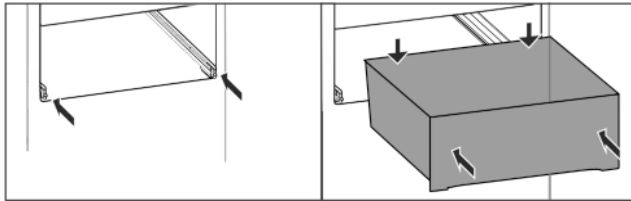


Fig. 31

Siinid on sisse lükatud:

- ▶ Pange sahtel siinidele ja lükake täiesti taha sisse.
- ▷ Fikseerub taga kuuldavalt.

7.7 EasyFresh-Safe'i kaas

Sahtlikaane saab puhastamiseks välja võtta.

7.7.1 Sahtlikaane väljavõtmine

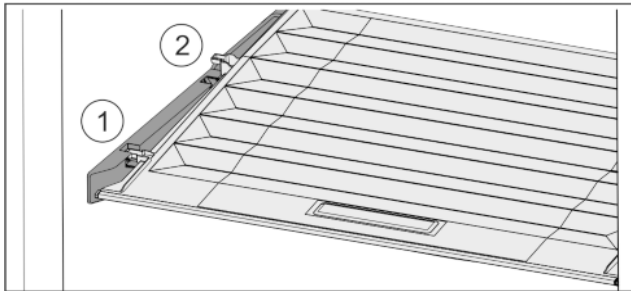


Fig. 32

Kui sahtlid on välja võetud:

- ▶ Tõmmake kaant kuni avanemiseni hoidedetailides ettepoole Fig. 32 (1).
- ▶ Tõstke tagant altpoolt üles ja võtke ülespoole ära Fig. 32 (2).

7.7.2 Sahtlikaane sissepanemine

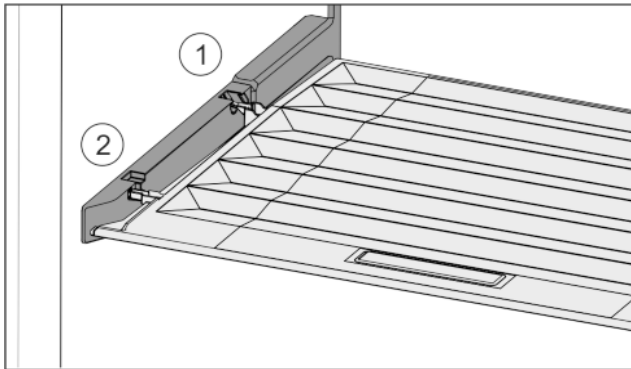


Fig. 33

- ▶ Juhtige kaane vahetoed tagumise hoidiku Fig. 33 (1) ava kaudu sisse ja fikseerige ees hoidikusse Fig. 33 (2).
- ▶ Seadke kaas soovitud positsiooni (vt. 7.8 Niiskuse reguleerimine).

7.8 Niiskuse reguleerimine

Te saate sahtlis valitsevat niiskust sahtlikaane seadmisega ise seadistada.

Sahtlikaas asub vahetult sahtli ja võib olla riulite või täiendavate sahtlitega kinni kaetud.

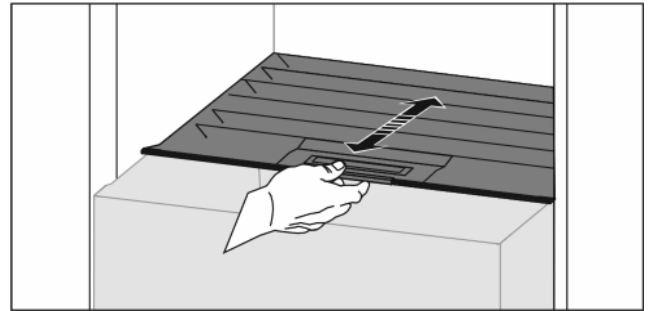


Fig. 34

Madal õhuniiskus

- ▶ Avage sahtel.
- ▶ Tõmmake sahtlikaant ettepoole.
- ▷ Suletud sahtli korral: pilu kaane ja laeka vahel.
- ▷ Õhuniiskus Safe'is väheneb.

Kõrge õhuniiskus

- ▶ Avage sahtel.
- ▶ Lükake sahtlikaant tahapoole.
- ▷ Suletud sahtli korral: kaas sulgeb laeka tihedalt.
- ▷ Õhuniiskus Safe'is suureneb.
- Kui laekas on liiga palju niiskust:
- ▶ Valige «madala õhuniiskuse» seadistus.

-või-

- ▶ Eemaldage niiskus rätikuga.

7.9 IceMaker*

IceMaker on ette nähtud eranditult jääkuubikute valmistamiseks kodukasutuseks ettenähtud kogustes.

Tehke kindlaks, et järgmised tingimused on täidetud:

- IceMaker on puhastatud (vt. 8 Hooldus).
- IceMakeri sahtel täiesti sisse lükatud.

7.9.1 Jääkuubikute valmistamine

Valmistamisvõimsus sõltub külmutustemperatuurist. Mida madalam temperatuur, seda rohkem jääkuubikuid saab teatud kindlas ajavahemikus valmistada.

Pärast IceMaker esmakordset sisselülitamist võib esimeste jääkuubikute valmimiseni kuluda kuni 24 tundi.

- ▶ Aktiveerige funktsioon IceMaker (vt. 6.2 Käsitsemisloogika).
- ▶ Jääkuubikute rohke valmistamine: aktiveerige funktsioon MaxIce (vt. 6.2 Käsitsemisloogika).
- ▶ Jääkuubikute rohke valmistamine: Nihutage IceMakeri sahtlis eraldajat või võtke see välja.*
- ▶ Jaotage jääkuubikud täitekoguse suurendamiseks sahtlis ühtlaselt laiali.
- ▶ Sahtli sulgemine: IceMaker alustab jälle automaatselt valmistamist.

Märkus

Kui IceMakeri sahtlis on saavutatud teatud kindel täitekõrgus, siis edasisi jääkuubikuid ei valmistata. IceMaker ei täida sahtlit servani.

7.10 VarioSpace

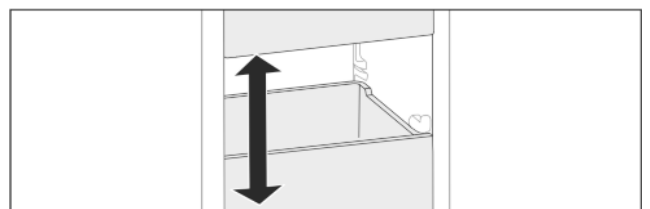


Fig. 35

Te võite lisaks sahtlitele klaasplaadid välja võtta. Nii saate ruumi suuremõõtmeliste toiduainete jaoks, nagu linnuliha, liha, suured ulukitükid ja kõrged küpsetised. Neid saab seetõttu külmutada ja kasutada toidu valmistamisel tervetena.

► Järgige klaasplaatide koormamispiiri (vt. 9.1 Tehnilised andmed).

7.11 Tarvikud

7.11.1 Võitoos

Võitoosi avamine / sulgemine

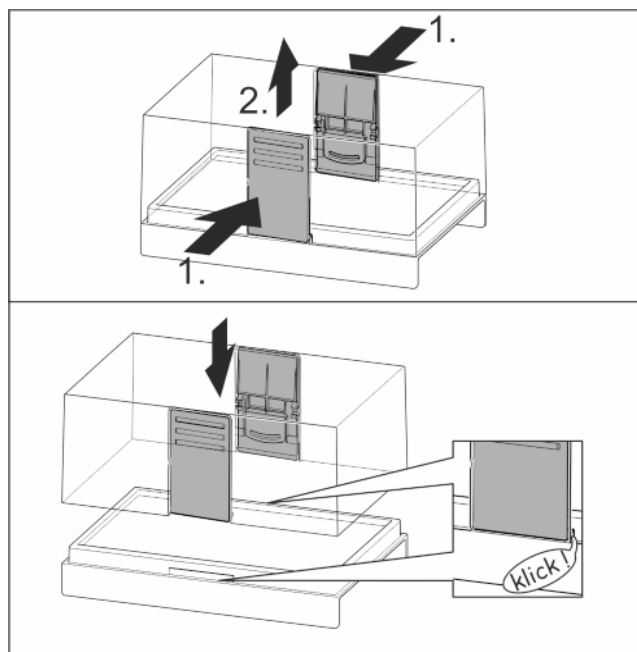


Fig. 36

Võitoosi lahtivõtmine

Võitoosi saab puhastamiseks lahti võtta.

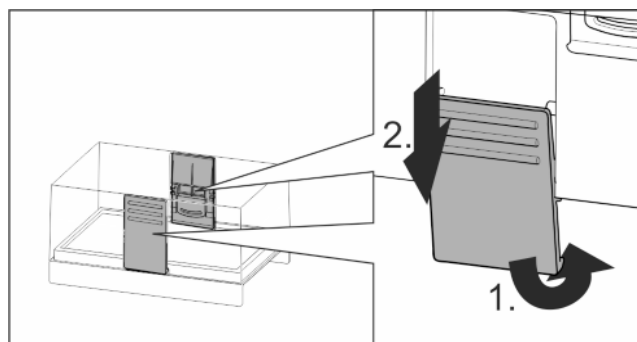


Fig. 37

► Võtke võitoos lahti.

7.11.2 Munarest

Munarest on väljatõmmatav ja ümberpööratav. Munaresti mõlemad osi saab kasutada erinevuste nagu ostukuupäeva tähistamiseks.

Munaresti kasutamine

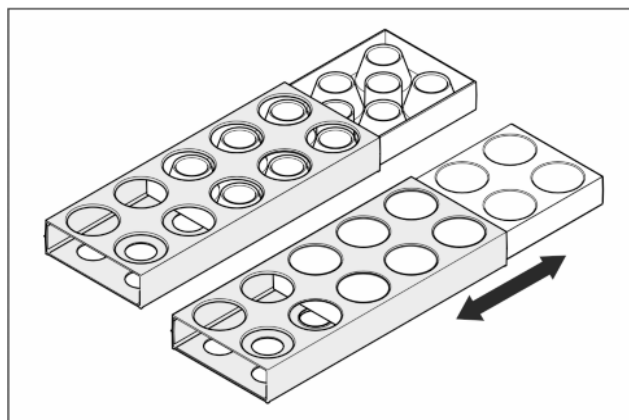


Fig. 38

► Ülemine külg: kanamunade säilitamine.
► Alumine külg: vutimunade säilitamine.

7.11.3 Pudelihoidik

Pudelihoidiku kasutamine

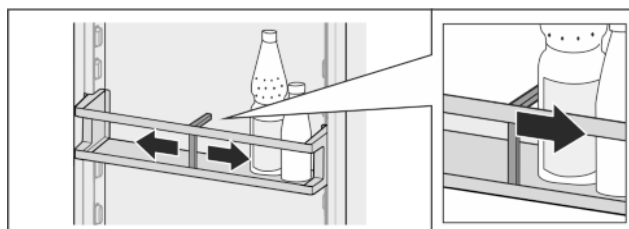


Fig. 39

► Lükake pudelihoidik vastu pudeleid.
▷ Pudeleid ei kuku ümber.

Pudelihoidiku väljavõtmine

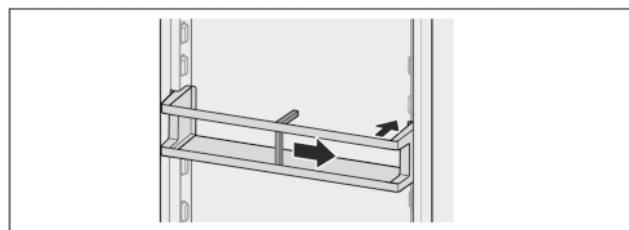


Fig. 40

► Lükake pudelihoidik täiesti paremale kuni servani.
► Võtke tahapoole välja.

7.11.4 Külmaaku

Külmaakud takistavad voolukatkestuse korral temperatuuri liiga kiiret tõusu.

Külmaakud on sahtlis.

Külmaaku kasutamine

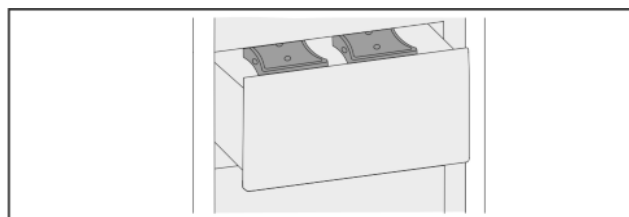


Fig. 41

Kui külmaakud on läbi külmunud:
► Asetage külmutusosa ülemises eesmises piirkonnas külmutatavatele toiduainetele.

Hooldus

7.11.5 Kaanega jääkuubikualus*

Jääkuubikualuse kasutamine

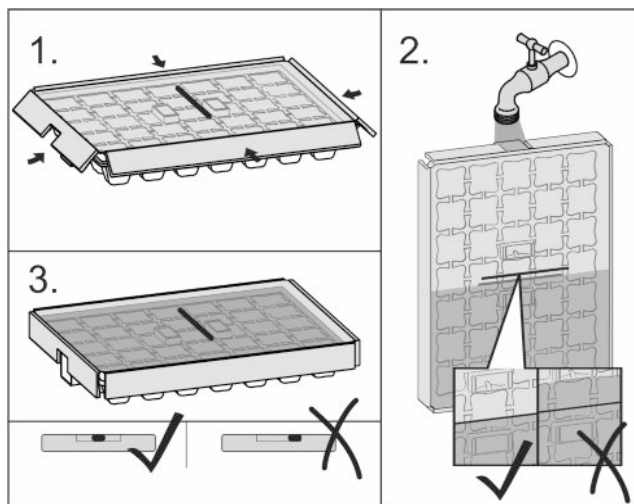


Fig. 42

Kui vesi on külmunud:

- ▶ Hoidke jääkuubikualust korraks sooja vee all.
- ▶ Võtke kaas maha.
- ▶ Pöörake jääkuubikualuse otsi veidi vastupidises suunas.
- ▶ Vabastage jääkuubikud.

Jääkuubikualuse lahtivõtmine

Jääkuubikualuse saab puhastamiseks lahti võtta.

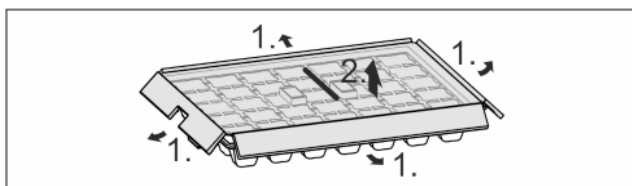


Fig. 43

- ▶ Võtke jääkuubikualus lahti.

8 Hooldus

8.1 FreshAir aktiivsõefilter

FreshAir aktiivsõefilter asub ventilaatori kohal laekas.

See tagab optimaalse õhukvaliteedi.

- Vahetage aktiivsõefiltrit iga 6 kuu tagant.
Aktiveeritud *meeldetuletuse* korral nõuab teade näidikul vahetust.
- Aktiivsõefiltri võib utiliseerida koos tavalise olmeprügiga.

Märkus

FreshAir aktiivsõefilter on saadaval [Liebherr'i kodumasinat poes](http://home.liebherr.com) (home.liebherr.com).

8.1.1 FreshAir aktiivsõefiltri väljavõtmine

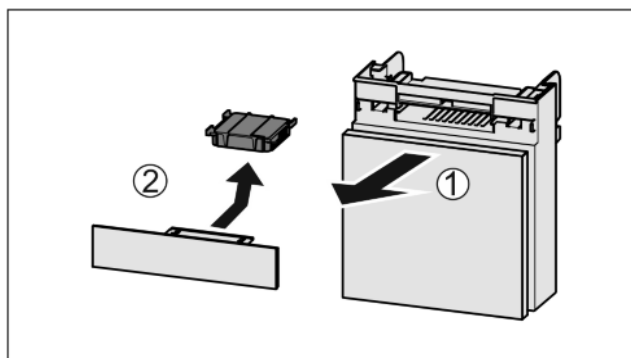


Fig. 44

- ▶ Tõmmake Fig. 44 (1) laegas ettepoole välja.
- ▶ Võtke Fig. 44 (2) aktiivsõefilter välja.

8.1.2 FreshAir aktiivsõefiltri sissepanemine

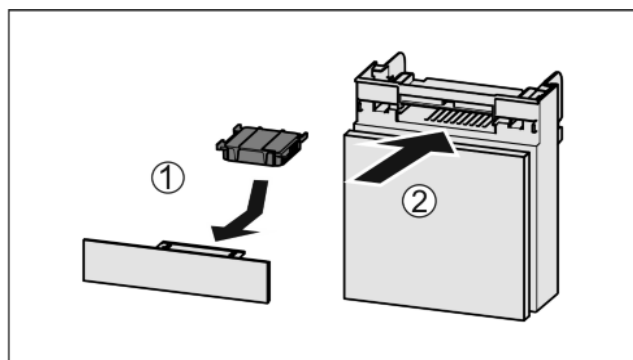


Fig. 45

- ▶ Pange Fig. 45 (1) aktiivsõefilter joonise järgi sisse.
- ▷ Aktiivsõefilter fikseerub kohale.
Kui aktiivsõefilter on allapoole suunatud:
- ▶ Lükake Fig. 45 (2) laegas sisse.
- ▷ Aktiivsõefilter on nüüd kasutusvalmis.

8.2 Seadme sulatamine



HOIATUS

Seadme asjatundmatu sulatamine!

Vigastused ja kahjustused.

- ▶ Ärge kasutage sulatusprotseduuri kiirendamiseks mehaanilisi abivahendeid või muid vahendeid, mis pole tootja poolt soovitatud.
- ▶ Ärge kasutage elektrilisi kütte- või aurupuhastusseadmeid, lahtisi leeke ega sulatuspihuseid.
- ▶ Ärge eemaldage jääd teravate esemetega.
- ▶ Ärge kahjustage külmaineringluse torustikke.

8.2.1 Jahutusosa sulatamine

Sulatamine toimub automaatselt. Sulamisvesi voolab äravooluava kaudu välja ja aurub.

- ▶ Puhastage äravooluava regulaarselt (vt. 8.3 Seadme puhastamine).

8.2.2 Külmutusosa sulatamine NoFrostiga

Sulatamine toimub automaatselt NoFrost-süsteemi kaudu. Niiskus koguneb aurustile, sulatakse perioodiliselt ja aurub.

- ▶ Seadet ei pea sulatama.

8.3 Seadme puhastamine

8.3.1 Ettevalmistamine



HOIATUS

Elektrilöögi oht!

- ▶ Tõmmake külmiku pistik välja või katkestage voolutoide.



HOIATUS

Tuleoht

- ▶ Ärge kahjustage külmaringlust.

- ▶ Tühjendage seade.

8.3.2 Siseruumi puhastamine

TÄHELEPANU

Asjatundmatu puhastamine!

Kahjustused seadmel.

- ▶ Kasutage eranditult pehmeid puhastuslappe ja ph-neutraalseid universaalpuhastusvahendeid.

- ▶ Plastpinnad: puhastage pehme puhta lapi, leige vee ja vähese nõudepesuvahendiga käsitsi.
- ▶ Metallpinnad: puhastage pehme puhta lapi, leige vee ja vähese nõudepesuvahendiga käsitsi.
- ▶ Äravooluava *Fig. 1 (9)*: eemaldage setted peenikese abivahendiga, nt vatitikuga.

Roostevabaterasest tagaseina väljavõtmine:

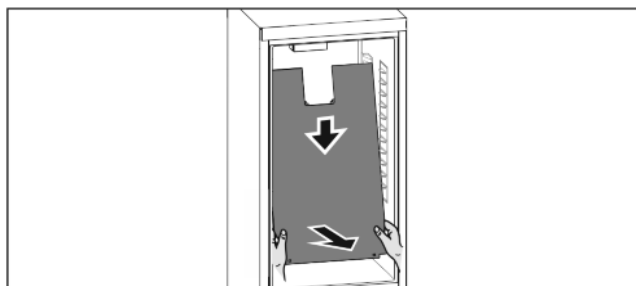


Fig. 46

Roostevabaterasest tagaseina saab puhastamiseks välja võtta.

Kui kõik varustusosad on välja võetud:

- ▶ Haarake mõlema käega all tagaseinast kinni ja tõmmake samaaegselt jõuliselt allapoole.
- ▶ Tõmmake tagasein allapoole välja.
- ▷ Tagasein on välja võetud.
- ▶ Kui seadet käitatakse mahavõetud tagaseinaga edasi:
- ▶ Seadistage *D-Value* D2 peale (vt. *D-Value*).

Roostevabaterasest tagaseina sissepanemine:

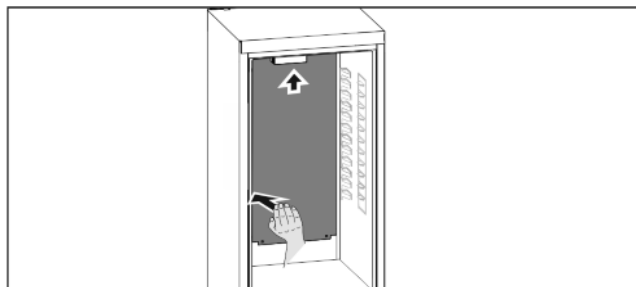


Fig. 47

Kui kõik varustusosad on välja võetud:

- ▶ Lükake tagasein alt ülespoole sisse.
- ▶ Kui tagasein on ülemisse pilusse lükatud:
- ▶ Suruge tagaseina vasakul küljel jõuliselt tahapoole.
- ▷ Tagasein fikseerub kuuldavalt.

- ▶ Seadistage *D-Value* D1 peale (vt. *D-Value*).

8.3.3 Varustuse puhastamine

TÄHELEPANU

Asjatundmatu puhastamine!

Kahjustused seadmel.

- ▶ Kasutage eranditult pehmeid puhastuslappe ja ph-neutraalseid universaalpuhastusvahendeid.

Puhastamine pehme puhta lapi, leige vee ja vähese nõudepesuvahendiga:

- Veepüüdeliud
- VarioSafe
- EasyFresh-Safe'i kaas
- Sahtel

Puhastamine niiske lapiga:

- Teleskoopsiinid
- Palun pidage silmas: Tööpindadel olev määre on ette nähtud määrimiseks ja seda ei tohi eemaldada!

Puhastamine nõudepesumasinas kuni 60 °C:

- Ukseriül
- VarioBox
- Pudelihoidik
- Riül
- Jaotatav riül
- Jaotatava riüli hoidedetail
- Munarest
- Võitoos
- Jääkuubikualus*
- ▶ Varustuse lahtivõtmine: vt vastavat peatükki.
- ▶ Puhastage varustus.

8.3.4 IceMakeri puhastamine*

IceMakerit saab puhastada erineval viisil.

Puhastus tuleb läbi viia järgmistel juhtudel:

- Esmakordne käikuvõtmine
- Mittekasutusel kauem kui 5 päeva.

Tehke kindlaks, et järgmised eeldused on täidetud:

- IceMakeri sahtel on tühjendatud.
- IceMakeri sahtel on sisse lükatud.
- IceMaker on aktiveeritud (vt. 6.2 Käsitsemisloogika).

Esmakordne käikuvõtmine või pikem mittekasutus

Puhastage IceMaker funktsiooniga TubeClean.

- ▶ Pange 1,5 l tühi anum (max kõrgus 10 cm) IceMakeri all sahtlisse.
- ▶ Aktiveerige funktsioon TubeClean (vt. 6.2 Käsitsemisloogika).
- ▶ Võtke IceMakeri sahtel välja ja eemaldage anum.
- ▶ Puhastage IceMakeri sahtel sooja vee ja vähese nõudepesuvahendiga.
- ▶ Lükake IceMakeri sahtel sisse.
- ▷ Jääkuubikute tootmine käivitub automaatselt.
- ▶ Utiliseerige jääkuubikud, mis toodetakse jääkuubikute tootmise esimese 24 tunni vältel.

Puhastusvajaduse korral

Puhastage IceMaker manuaalselt.

- ▶ Võtke IceMakeri sahtel välja ja puhastage sooja vee ning vähese nõudepesuvahendiga.
- ▶ Lükake IceMakeri sahtel sisse.
- ▷ Jääkuubikute tootmine käivitub automaatselt.

8.3.5 Pärast puhastamist

- ▶ Hõõruge seade ja varustusosad kuivaks.
- ▶ Ühendage seade külge ja lülitage sisse.
- ▶ Aktiveerige SuperFrost (vt. 6.3 Funktsioonid).

Kliendiabi

- Kui temperatuur on piisavalt madal:
- ▶ Pange toiduained sisse.
 - ▶ Korrake regulaarselt puhastust.

9 Kliendiabi

9.1 Tehnilised andmed

Temperatuurivahemik	
Jahutamine	2 °C kuni 9 °C
Külmutamine	-26 °C kuni -15 °C

Maksimaalne külmutamiskogus / 24h	
Külmutusosa	vt tüübisilti «Külmutamisvõimsus ... / 24h» all

Varustuse maksimaalne laadimisraskus			
Varustus	Seadme laius 55 cm (vt montaažikorraldust, Seadme mõõdud)	Seadme laius 60 cm (vt montaažikorraldust, Seadme mõõdud)	Seadme laius 70 cm (vt montaažikorraldust, Seadme mõõdud)
Sahtel	12 kg	12 kg	
Külmutusosa			
Külmutusosa klaasplaat	35 kg	35 kg	55 kg

Küpsetuspleki maksimummõõdud	
Laius	466 mm
Sügavus	386 mm
Kõrgus	50 mm

Jääkuubikute tootmine*	
Jääkuubikute tootmine / 24 h	Temperatuuril -18 °C: 90 kuni 100 jääkuubikut
Jääkuubikute maksimaalne tootmine / 24 h	Aktiivse funktsiooni MaxIce korral: 130 jääkuubikut

Valgustus	
Energiatõhususklass ¹	Valgusallikas
See toode sisaldab energiatõhususklassi F valgusallikat	LED

¹ Seade võib sisaldada erinevate energiatõhususklassidega valgusallikaid. Esitatud on vähim.

9.2 Käitumürad

Seade põhjustab käituse ajal erinevaid töömüraid.

- **Madalal jahutusvõimsusel** töötab seade energiasäästlikumalt, aga kauem. Helitugevus on **väiksem**.
- **Suurel jahutusvõimsusel** jahutatakse toiduaineid kiiremini. Helitugevus on **kõrgem**.

Viga	Põhjus	Kõrvaldamine
Seade ei tööta.	→ Seade pole sisse lülitatud.	▶ Lülitage seade sisse.

Näited:

- aktiveeritud funktsioonid (vt. 6.3 Funktsioonid)
- töötav ventilaator
- äsja sissepandud toiduained
- kõrge ümbrustemperatuur
- kaua avatud uks

Müra	Võimalik põhjus	Müra liik
Mulisemine ja pladise mine	Külmaaine voolab külmaringluses.	Normaalne töömüra
Kahise mine ja sise-se mine	Külmaainet pritsitakse külmaringlusesse.	Normaalne töömüra
Põrise mine	Seade jahutab. Helitugevus sõltub jahutusvõimsusest.	Normaalne töömüra
Luristamismürad	Avatakse ja sulgetakse sulgemisamortisaatoriga ust.	Normaalne töömüra
Surise mine ja sahi-se mine	Ventilaator töötab.	Normaalne käitumüra
Klõpsu mine	Komponente lülitatakse sisse ja välja	Normaalne lülitumüra
Ragise mine või sumise mine	Ventiilid või klapid on aktiivsed.	Normaalne lülitumüra

Müra	Võimalik põhjus	Müra liik	Kõrvaldus
Vibratsioon	Ebasobiv sisseehitus.	Vea-müra	Kontrollige paigaldust. Joondage seade välja.
Kolise mine	Varustus, esemed seadme siseruumis	Vea-müra	Fikseerige varustusosad. Jätke esemete vahele vahe.

9.3 Tehniline rike


Teie seade on konstrueeritud ja valmistatud nii, et on tagatud selle talitluskindlus ning pikk eluiga. Kui siiski peaks tekkima käituse ajal rike, siis kontrollige palun, kas rike on põhjustatud käsitsemisveast. Sellisel juhul tuleb Teil tekkivate kulude eest tasuda ka garantiiajal.

Järgmisi rikkeid saate ise kõrvaldada.


9.3.1 Seadme funktsioon

Viga	Põhjus	Kõrvaldamine
	→ Võrgupistik pole korralikult pistikupesasse pistetud.	▶ Kontrollige võrgupistikut.
	→ Pistikupesa kaitse pole korras.	▶ Kontrollige kaitset.
	→ Voolukatkestus	▶ Hoidke seadet suletuna. ▶ Toiduainete kaitsmine: Asetage külmaakud ülal toiduainetele või kasutage kauem kestva voolukatkestuse korral detsentraalset sügavkülmkappi. ▶ Ärge külmutage ülesulanud toiduaineid uuesti.
	→ Seadmepistik pole korralikult seadmesse pistetud.	▶ Kontrollige seadmepistikut.
Temperatuur pole piisavalt madal.	→ Seadme uks pole korralikult suletud.	▶ Sulgege seadme uks.
	→ Toite- ja heitventilatsioon on ebapiisav.	▶ Tehke ventilatsioonivõre vabaks ja puhastage.
	→ Ümbrustemperatuur on liiga kõrge.	▶ Probleemi lahendus: (vt. 1.3 Seadme kasutusvaldkond) .
	→ Seadet avati liiga sageli või liiga kauaks.	▶ Oodake ära, kuni nõutav temperatuur iseseisvalt taastub. Kui mitte, siis pöörduge klienditeenindusse (vt. 9.4 Klienditeenindus) .
	→ Ilma SuperFrostita pandi sisse suur kogus värsked toiduaineid.	▶ Probleemi lahendus: (vt. SuperFrost)
	→ Seade seisab soojusallikale (pliit, kütteseade vms) liiga lähedal.	▶ Muutke seadme või soojusallika asukohta.
	→ Seadet ei paigaldatud nišši õigesti.	▶ Kontrollige, kas seade paigaldati korrektselt ja uks sulgub õigesti.
Uksetihend on defektne või tuleb muudel põhjustel välja vahetada.	→ Uksetihend on vahetatav. Seda on võimalik vahetada ilma täiendavate abitööriistadeta.	▶ Pöörduge klienditeenindusse (vt. 9.4 Klienditeenindus) .
Seade on jäätunud või tekib kondensvesi.	→ Uksetihend võib olla soonest välja libisenud.	▶ Kontrollige uksetihendi korrektset paiknemist soones.

9.3.2 Varustus

Viga	Põhjus	Kõrvaldamine
IceMakerit ei saa sisse lülitada.*	→ Seade ja koos sellega ka IceMaker pole võrku ühendatud.	▶ Ühendage seade külge (vt montaažikorraldust).
IceMaker ei tooda jääkuubikuid.*	→ IceMaker pole sisse lülitatud.	▶ Aktiveerige IceMaker.
	→ IceMakeri sahtel pole korralikult suletud.	▶ Lükake sahtel korralikult sisse.
	→ Veeühendus pole avatud.	▶ Avage veeühendus.
Sisevalgustus ei põle.	→ Seade pole sisse lülitatud.	▶ Lülitage seade sisse.
	→ Uks oli kauem kui 15 min lahti.	▶ Sisevalgustus lülitub avatud ukse korral u 15 min pärast automaatselt välja.
	→ LED valgustus on defektne või kate on kahjustatud:	 HOIATUS Vigastusoht elektrilöögi tõttu! Alumises kattes paiknevad elektrivoolu juhtivad detailid. ▶ Laske valgusdiodidega sisevalgustust välja vahetada või ära remontida ainult klienditeenindusel või selleks väljaõpetatud oskuspõhisele personalile.

Käigustvõtmine

Viga	Põhjus	Kõrvaldamine
		 HOIATUS Vigastusohht LED-lambi tõttu! LED valgustuse valgusintensiivsus vastab riskigrupile RG 2. Defektse katte korral: ► Ärge vaadake optiliste läätsetega vahetust lähedusest otse valguse suunas. Silmad võivad seejuures vigastada saada.

9.4 Klienditeenindus

Kontrollige esmalt, kas Te suudate vea iseseisvalt kõrvaldada (vt. 9 Kliendiabi) . Kui mitte, siis pöörduge klienditeenindusse.

Võtke aadress kaasasolevast brošüürist «Liebherr'i teenindus».



HOIATUS

Vigastusohht asjatundmatu remondi tõttu!

- Seadme ja võrguühendusjuhtme remonditöid ning muud sekkumist, mida pole selgesõnaliselt (vt. 8 Hooldus) ära mainitud, laske teostada ainult klienditeenindusel.

9.4.1 Ühenduse võtmine klienditeenindusega

Tehke kindlaks, et järgmine seadme informatsioon on käepärast:

- Seadme nimetus (Model ja Index)
- Teenindus-nr (Service)
- Seeria-nr (S-Nr.)

- Pärige seadme informatsiooni displeilt (vt. Info) .

-või-

- Võtke seadme informatsioon tüübisildilt (vt. 9.5 Tüübisilt) .

- Märkige seadme informatsioon üles.
- Teavitage klienditeenindust: teatage vead ja seadme informatsioon.

▷ See võimaldab kiiret ja eesmärgipärast teenindamist.

- Järgige klienditeeninduse edasisi korraldusi.

9.5 Tüübisilt

Tüübisilt asub sahtlite taga seadme siseküljel.

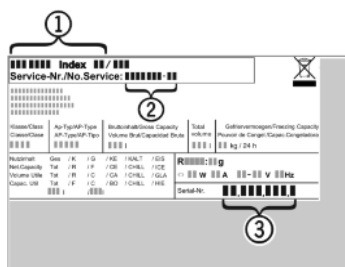


Fig. 48

(1) Seadme nimetus

(3) Seeria-nr

(2) Teenindus-nr

- Lugege informatsioon tüübisildilt maha.

10 Käigustvõtmine

- Tühjendage seade.
- Deaktiveerige IceMaker .*
- Lülitage seade välja (vt. 6.4 Seaded) .
- Tõmmake võrgupistik välja.
- Eemaldage vajaduse korral seadmepistik: Tõmmake välja ja liigutage samaaegselt vasakult paremale.
- Puhastage seade (vt. 8.3 Seadme puhastamine) .

- Jätke halbade lõhnade tekkimise vältimiseks uks lahti.

11 Seadme utiliseerimine

Seade sisaldab veel väärtuslikke materjale ning tuleb käidelda sorteerimata olmeprügist eraldi. Kasutusest kõrvaldatud seadmete utiliseerimine peab toimuma asjatundlikult ning vastavalt kohapeal kehtivatele eeskirjadele ja seadustele.



Ärge kahjustage äratranspordimise oma aja äraelanud seadme külmaaineringlust, et sisalduv külmaaine (andmed tüübisildil) ja õli ei saaks kontrollimatult välja tungida.

Saksamaal:

Kohalikes taaskäitlus- / toormejaamades saab seadme tasuta klassi 1 kogumismahuti kaudu utiliseerida. Uue külmiku / sügavkülmiku ostmisel ja müügipinna > 400 m² korral võetakse vana seade kaubanduses ka tasuta tagasi.

Seade tegemine kasutuskõlbmatuks:

- Tõmmake võrgupistik välja.
- Eemaldage ühenduskaabel seadmelt.



home.liebherr.com/fridge-manuals

ET sisseehitus-külmiku-sügavkülmiku kombinatsioon

Väljaandmise kuupäev: 20210409
Artikli-nr indeks: 7088255-00



Montaažikorraldus

Quality, Design and Innovation



home.liebherr.com/fridge-manuals



LIEBHERR

Üldised ohutusjuhised

Sisu

1	Üldised ohutusjuhised.....	2
2	Ülespanekutingimused.....	2
2.1	Ruum.....	2
2.2	Mitme seadme ülespanemine.....	2
2.3	Elektriühendus.....	3
3	Seadme mõõdud.....	3
4	Niši mõõdud.....	4
4.1	Sisemõõdud.....	4
5	Ventilatsiooninõuded.....	4
6	Seadme transportimine.....	5
7	Seadme lahtipakkimine.....	5
8	Seadme ülespanemine.....	5
8.1	Pärast ülespanemist.....	5
9	Pakendi utiliseerimine.....	5
10	Kasutatavate sümbolite selgitus.....	5
11	Uksepiiraja vahetamine.....	6
12	Veeühendus*.....	8
13	Veeühenduse külgeühendamine.....	9
14	Seadme paigaldamine nišši.....	9
15	Mööblifrondid.....	16
15.1	Mõõdud.....	16
15.2	Mööblifrondi/mööblifrontide monteerimine.....	17
15.3	Pilumõõdu seadistamine ilma kokkupõrketa.....	17
16	Seadme külgeühendamine.....	18

Tootja tegeleb pidevalt kõigi tüüpide ja mudelite edasiarendamisega. Seetõttu palume teilt mõistvat suhtumist, kui jätame endale kuju, varustuse ja tehnoloogia muutmise õiguse.




Et oma seadme kõiki eelseid tundma õppida, lugege palun käesolevas juhendis äratoodud juhised hoolikalt läbi.

Juhend kehtib erinevatele mudelitele, seetõttu võib esineda kõrvalekaldeid. Lõigud, mis kehtivad ainult teatud kindlate seadmete kohta, on tähistatud tärniga (*).

Tegevuskorraldused on tähistatud ►-ga, tegevuse tulemused ▷-ga.

1 Üldised ohutusjuhised

- Paigaldage, ühendage ja utiliseerige seade üksnes vastavalt juhendis esitatud andmetele.
- Pistikupesa peab olema kergesti ligipääsetav, et seadme saaks hädaolukorras kiiresti voolutoitest eraldada. Ta peab paiknema väljaspool seadme tagakülje piirkonda.

	OHT	tähistab vahetult ohtlikku olukorda, mis toob eiramise korral kaasa surma või rasked kehavigastused.
	HOIATUS	tähistab ohtlikku olukorda, mis võib eiramise korral tuua kaasa surma või rasked kehavigastused.
	ETTEVAA-TUST	tähistab ohtlikku olukorda, mis võib eiramise korral tuua kaasa kerged või keskmise tugevusega kehavigastused.

	TÄHELE-PANU	tähistab ohtlikku olukorda, mis võib eiramise korral tuua kaasa materiaalseid kahjusid.
	Märkus	tähistab kasulikke juhiseid ja vihjeid.

2 Ülespanekutingimused



HOIATUS

Tulekahju oht niiskuse tõttu!

Kui voolu all olevad osad või võrguühendusjuhe niiskeks läheb, siis või tekkida lühis.

- Seade on töötatud välja suletud ruumides kasutamiseks. Ärge kasutage külmikut õues, niiskes ega veepritsemete läheduses.

Sihtotstarbekohane kasutus

- Pange seade üles ja kasutage seda eranditult suletud ruumides.
- Käitage seadet ainult paigaldatud seisundis.

2.1 Ruum



HOIATUS

Tulekahju oht külmaaine tõttu!

Sisalduv külmaaine on keskkonnasõbralik, kuid põlemisvõimeline. Väljatungiv külmaaine võib põlema süttida.

- Vältige külmaringluse torustiku kahjustamist.

- Kui seade pannakse üles väga niiskesse ümbrusse, siis võib seadme välisküljele kondensvesi tekkida.

Pöörake ülespanekukohas alati tähelepanu heale toite- ja heitventilatsioonile.

- Mida rohkem külmaainet seadmes on, seda suurem peab olema ruum, milles seade seisab. Liiga väikestes ruumides võib lekke korral põlemisvõimeline gaasi-õhu segu tekkida. 8 g külmaaine kohta olema ülespanekuruum vähemalt 1 m³ suurusega. Andmed sisalduva külmaaine kohta on esitatud seadme sisemuses asuval tüübisildil.

2.1.1 Aluspind ruumis

- Põrand peab olema seismiskohas horisontaalne ja tasane.
- Kõõgimööbel, millesse seade sisse ehitatakse, tuleb laitmatult tasase põranda puudumise korral alustega välja nivelleerida.

2.1.2 Positsioneerimine ruumis

- Ärge pange seadet üles otsese päikesevalguse kätte, pliidi, küttekeha vms lähedusse.
- Paigaldage seade ainult stabiilselt seisvasse mööblisse.

2.2 Mitme seadme ülespanemine

TÄHELEPANU

Kahjustuste oht kondensvee tõttu!

- Ärge paigaldage külmikut vahetult teise külmiku/sügavkülmiku kõrvale.

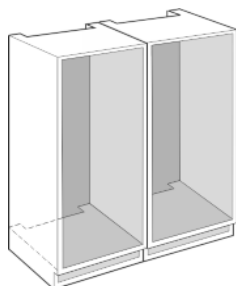
TÄHELEPANU

Kahjustusoht kondensvee tõttu!

- Ärge pange seadet üles vahetult teise külmiku/sügavkülmiku kõrvale.

Seadmed töötati välja erinevate ülespanemisviiside jaoks. Kombineerige seadmeid eranditult siis, kui seadmed on selleks välja töötatud. Järgmine tabel näitab võimalikku ülespanemisviisi olenevalt mudelist:

Ülespanemisviis	Mudel
Single	Kõik mudelid
Side-by-Side (SBS)	Mudelid, mille mudelinimetus algab tähega S ... Võtke positsioneerimise andmed kaasasolevast SBS loetelust.
Ülestikku	Mudeleid maksimaalse nišikõrguseni 880 mm ja köetava laega saab «ülestikku» üles panna. Ülemine seade: maksimaalse nišikõrguseni 140 mm



Paigaldage iga seade eraldi mööblinišši.

2.3 Elektriühendus



HOIATUS

Tulekahju oht lühise tõttu!

Kui seadme või mõne teise seadme võrgukaabel/pistik puutub vastu seadme tagaseina, siis võib võrgukaabel/pistik seadme vibreerimise tõttu kahjustada saada nii, et tekib lühis.

- ▶ Pange seade nii üles, et see ei puudutaks pistikuid ega võrgukaableid.
- ▶ Ärge ühendage seadet ega teisi seadmeid seadme tagaosa piirkonnas asuvatesse pistikutesse.

3 Seadme mõõdud

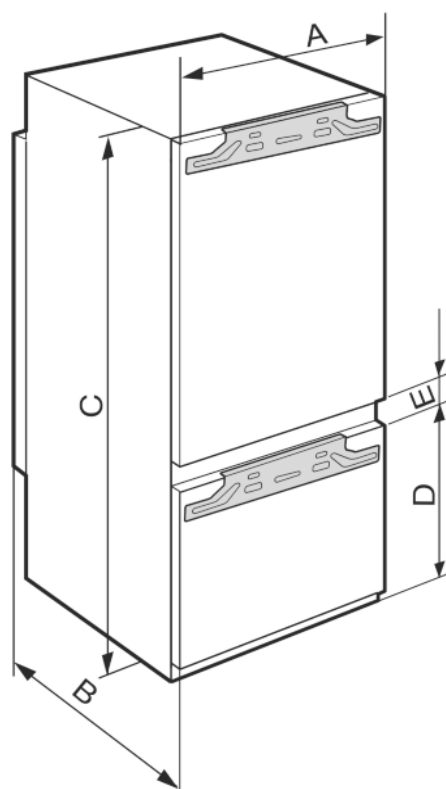


Fig. 1

	A (mm)	B (mm)	C (mm)	D (mm)	E (mm)
ICB/b/c/i/d/ 51..				549	
IC/e/d51.. / S/ICN/f/d/e/i51.. / ICBN/c/e/l/d/51.. /IKG 5Z1ea3/IKGN 5Z1fa3	559	546	1770	695	15

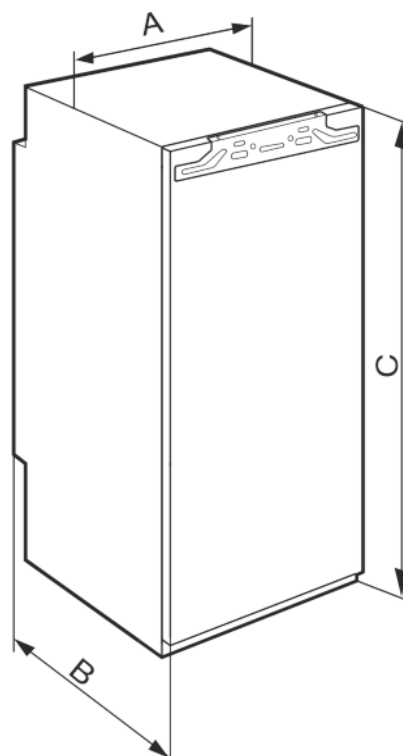


Fig. 2

Niši mõõdud

	A (mm)	B (mm)	C (mm)
IR/f/e/d/c39.. SIBc39..	559	546	872
IRe40../ IRBd40..			1022
IR/e/ d41../IRB/b/d/ i41..			1218
IRe45../ IRBd45..			1395
IRBe48..			1572
IR/f/e51../ IRD/c/e/d/i/51../ IRBPdi51../ IK 5Z1/fa1/ea0			1770

	F (mm)*	G (mm)*	H (mm)*	J (mm)*	L (mm)*
IR/f/e/d/ c39.. SIBc39../ IK 3Z9/fa0/fa 1	874 — 890				
IRe 40../ IRBd 40..	1024 — 1040				
IR/e/d 41../IRB/b/ d/i 41..	1220 — 1236				
IRe 45../ IRBd 45..	1397 — 1413				
IRBe 48..	1574 — 1590				
IR/f/e 51../ IRD/c/e/d/i/ 51.. / IC/e/d 51.. / S/ICN/f/d/e /i 51.. / ICB/N/c/e/l /d/ 51.. / IRBPdi 51../IK 5Z1/fa1/ea 0/ IKG 5Z1ea3/ IKGN 5Z1fa3/ ISKGN 5Z1fa3	1772 — 1788	560 — 570	min 550, soovi- tatud 560	min 500	max 19

4 Niši mõõdud

4.1 Sisemõõdud

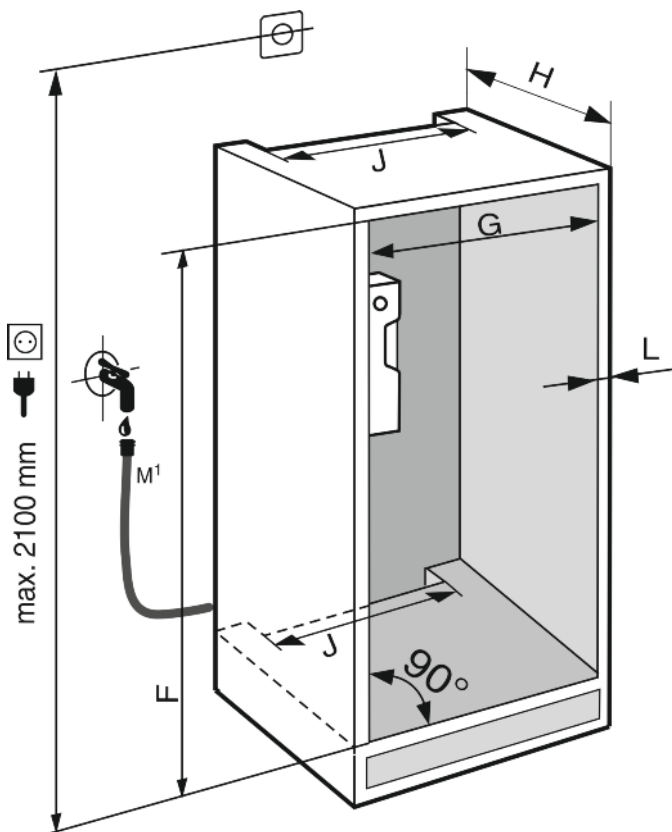


Fig. 3*

M¹): Ainult IRBdi 5180/5190, ICNdi 5173, ICBNd/i 5163/73/83, ICBdi 5182*

Deklareeritud energiatarve määrati kindlaks köögimööbli sügavusega 560 mm. Seade on köögimööbli sügavuse 550 mm puhul täielikult talitusvõimeline, ent veidi kõrgema energiatarveta.

- ▶ Kontrollige naabermööbli seinapaksust: See peab olema min 16 mm.
- ▶ Paigaldage seade ainult stabiilsesse, seisukindlasse köögimööblisse. Kindlustage mööbel ümberkukkumise vastu.
- ▶ Joondage köögimööbel vesiloodi ja märknurgiku abil välja ning kompenseerige vajaduse korral allapanemisega.
- ▶ Tehke kindlaks, et mööbli põhi ja külgseinad paiknevad üksteise suhtes täisnurga all.

5 Ventilatsiooninõuded



HOIATUS

Tulekahju- ja kahjustuste oht blokeeritud ventilatsioonivadade tõttu!

- ▶ Hoidke ventilatsioonivad alati vabad. Hoolitsege alati hea ventilatsiooni eest!

Pidage ventilatsiooniristlõigetest tingimata kinni:

- Ventilatsioonišahti sügavus mööbli tagaseinas peab olema vähemalt 38 mm.
- Mööbli soklis ja mööbliümbrise ülaosas asuva toite- ja heitventilatsiooni ristlõiked peavad olema vähemalt 200 cm².
- Põhimõtteliselt kehtib: mida suurem on ventilatsiooniristlõige, seda energiasäästlikumalt seade töötab.

Seadme käitamiseks on vajalik piisav toite- ja heitventilatsioon. Tehase poolt ettenähtud ventilatsioonivõred tagavad seadmel

efektiivse ventilatsiooniristlõike 200 cm². Kui asendate ventilatsioonivõred sirmiga, siis peab see olema vähemalt sama suurusega või suurem kui tootja ventilatsioonivõre ventilatsiooniristlõige.

6 Seadme transportimine

- ▶ Transportige seadet pakendatult.
- ▶ Transportige seadet püstiselt.
- ▶ Ärge transportige seadet üksinda.

7 Seadme lahtipakkimine

Pöörduge seadmel esinevate kahjustuste korral viivitamatult - enne külgeühendamist - tarnija poole.

- ▶ Kontrollige seadet ja pakendit transpordikahjustuste suhtes. Pöörduge viivitamatult tarnija poole, kui kahtlustate mingeid kahjusid.
- ▶ Eemaldage seadme tagaküljelt ja külgseintelt kõik materjalid, mis võivad nõuetekohast ülespanemist või toite- ning heitventilatsiooni takistada.
- ▶ Võtke ühenduskaabel seadme tagaseinalt ära. Seejuures eemaldage kaablihoidik, vastasel juhul tekivad vibratsioonimürad!

8 Seadme ülespanemine



ETTEVAATUST

Vigastusoht!

- ▶ Seadet peavad selle ülespanekukohta transportima kaks inimest.



HOIATUS

Ümberkukkumisoht

- ▶ Vältimaks seadme instabiilsusest tingitud ohtu, tuleb see korraldustele vastavalt kinnitada.



HOIATUS

Tulekahju ja kahjustuste oht!

- ▶ Külmikule ei tohi asetada soojust eraldavaid seadmeid nagu nt mikrolaineahju, rösterit jms!

Laske seade võimaluse korral spetsialistil kõõgimööblisse sisse ehitada.

Ärge pange seadet üles ilma abita.

8.1 Pärast ülespanemist

- ▶ Eemaldage kõik transpordikindlustuse osad.

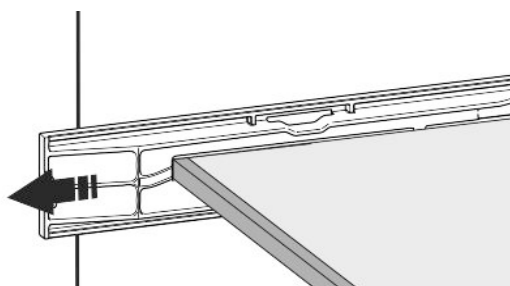
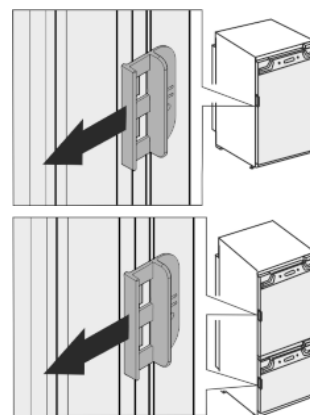


Fig. 4



- ▶ Tõmmake punane transpordikindlustus maha.

- ▶ Puhastage seade (vt kasutuskorraldust, Seadme puhastamine).

9 Pakendi utiliseerimine



HOIATUS

Lämbumisoht pakendimaterjali ja kilede tõttu!

- ▶ Ärge lubage lastel pakendimaterjaliga mängida.

Pakend on valmistatud taaskäideldavast materjalist:

- Lainepapp/papp
- Vahtpolüstüroolist detailid
- Polüetüleenist kiled ja kotid
- Polüpropüleenist sidumisliinid
- Polüetüleenist klaasiga naeltega koostatud puitraam*
- ▶ Viige pakendimaterjal ametlikku jäätmekogumispunkti.



10 Kasutatavate sümbolite selgitus

	Selle tegevussammu puhul valitseb vigastusoht! Järgige ohutusjuhiseid!
	Korraldus kehtib mitmele mudelile. Teostage see samm ainult siis, kui see Teie seadme kohta kehtib.
	Palun järgige montaaži kohta põhjalikku kirjeldust korralduse tekstiosas.
	Lõik kehtib kas ühekselisele seadmele või kahekselisele seadmele.
	Valige parema uksepiirajaga ja vasaku uksepiirajaga alternatiivse seadme vahel.
	Montaažisamm on vajalik IceMakeri ja / või InfinitySpringi puhul.

Uksepiiraja vahetamine

	Vabastage ainult kruvisid või pingutage kergelt kinni.
	Pingutage kruvid tugevasti kinni.
	Kontrollige, kas järgnev töösamm on Teie mudelil vajalik.
	Kontrollige kasutatud detailide õiget montaaži / õiget istu.
	Mõõtkte etteantud mõõtkte üle ja korrigeerige vajaduse korral.
	Tööriist montaažiks: meetripulk
	Tööriist montaažiks: akutrell ja otsak
	Tööriist montaažiks: vesilood
	Tööriist montaažiks: lihtvõti NR 7 ja NR 10
	Selleks töösammuks vajatakse kahte inimest.
	Töösamm leiab seadmel aset märgistatud kohas.
	Abivahend montaažiks: õmblusniit
	Abivahend montaažiks: mõõtnurgik
	Abivahend montaažiks: kruvikeeraja

	Abivahend montaažiks: käärid
	Abivahend montaažiks: marker, kustutatav
	Kaaspakend: võtke detailid välja.
	Utiliseerige enam mittevajalikud detailid asjatundlikult.

11 Uksepiiraja vahetamine

Tööriistad

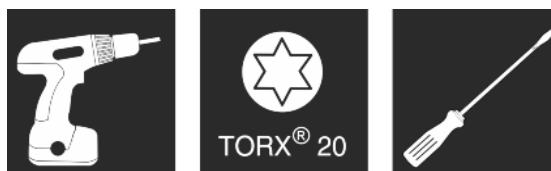


Fig. 5

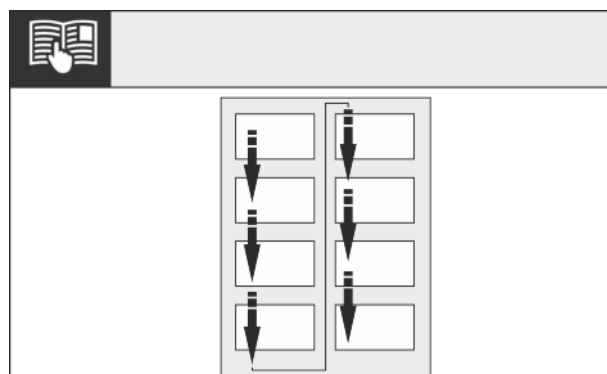


Fig. 6

- Järgige lugemissuunda.

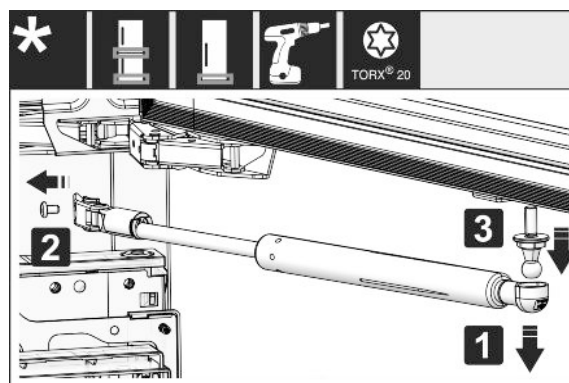


Fig. 7

- Sulgemisamortisaatori mahavõtmine: Tõmmake sulgemisamortisaator kuultapilt maha (1), keerake hoidik lahti (2). Demonteerige kuultapp kruvikeerajaga (3).

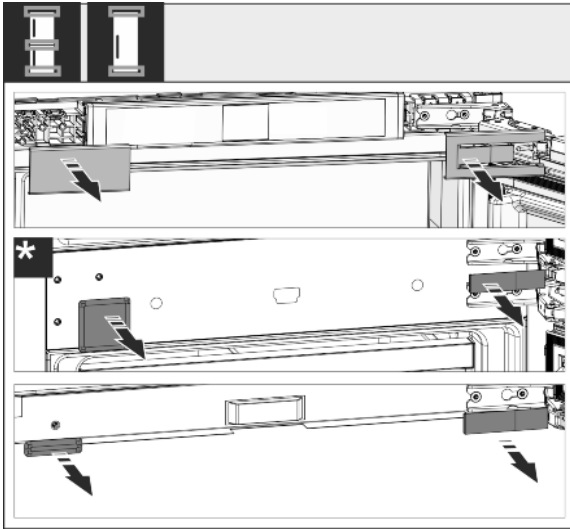


Fig. 8

- ▶ Võtke katted ära.

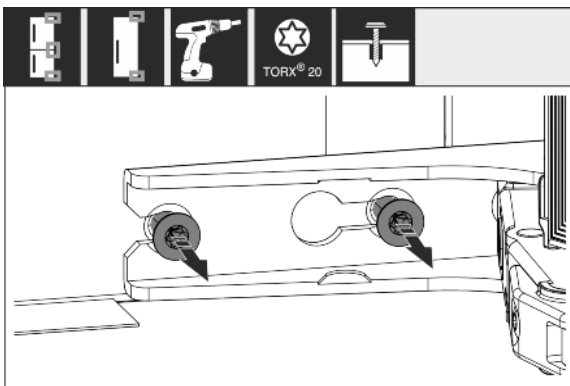


Fig. 9

- ▶ Vabastage kruvid **kõigil** šarniiridel, ärge keerake välja.

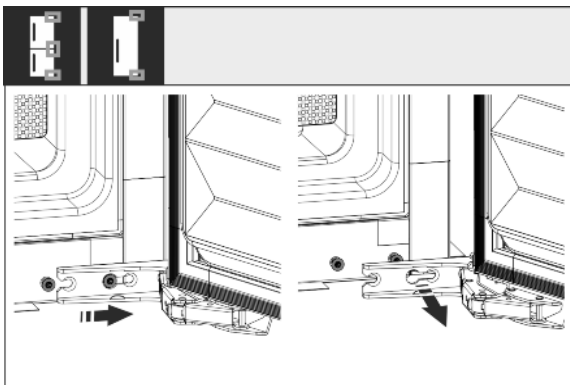


Fig. 10

- ▶ Ukse mahavõtmine: Lükake ust ette ja seejärel väljapoole, tõstke maha ja pange kõrvale.

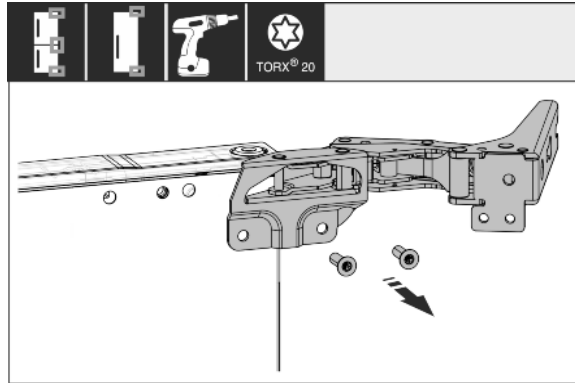


Fig. 11

- ▶ Keerake kõik šarniirid lahti ja pange koos kruvidega kõrvale.

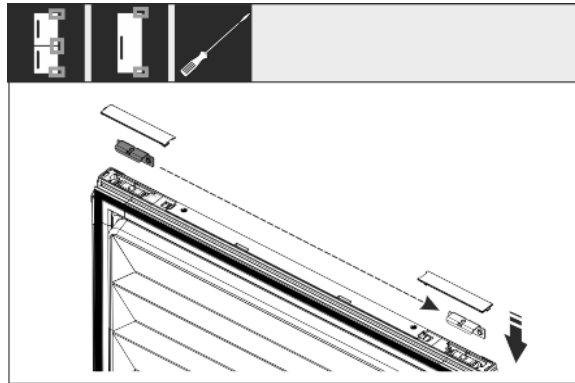


Fig. 12

- ▶ Vabastage nurgik ülal ja all ukse küljest ja paigutage ümber. Nurgik tuleb šarniiride kinnikruvimiseks ümber paigutada.

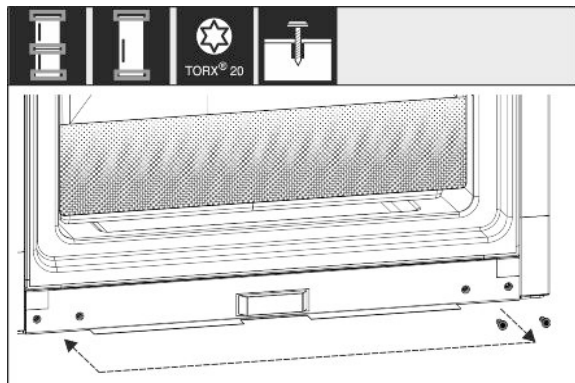


Fig. 13

- ▶ Paigutage kruvid šarniiri kinnitamiseks ümber. Ärge keerake pärast ümberpaigutamist kinni, šarniirid tuleb hiljem külge riputada.

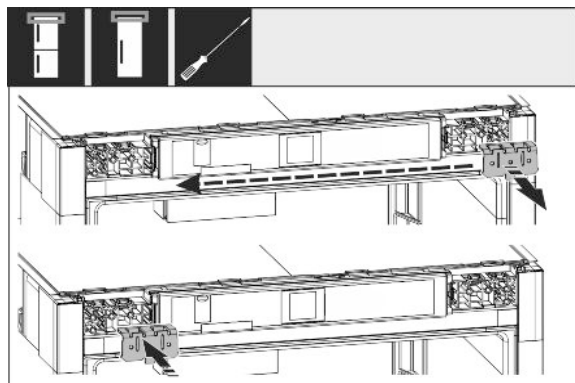


Fig. 14

- ▶ Paigutage kinnitusnurgik vastasküljele ümber.

Veeühendus*

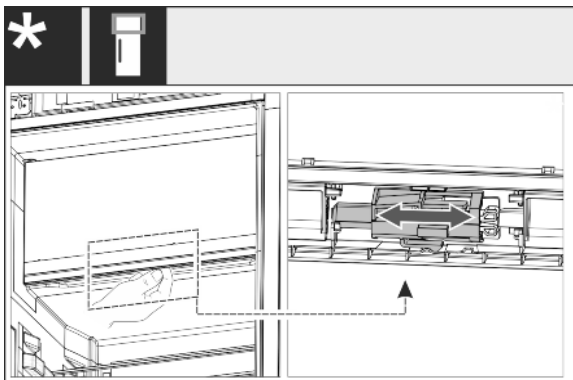


Fig. 15

- Ühekseliste seadmetel: Vahetage 4-tärni-laeka uksepiiraja hoova nihutamiseks. 4-tärni-laeka uks peab olema selleks suletud. Nihutage hoova ukse tagaküljel altpoolt.

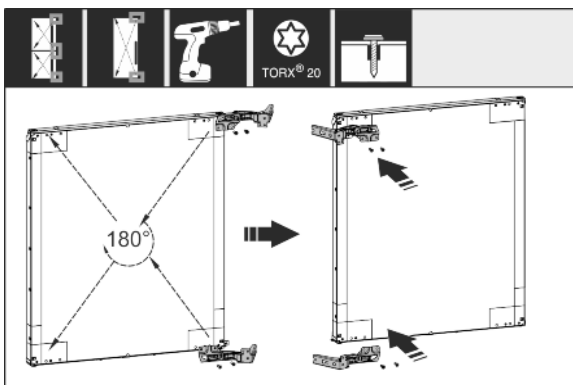


Fig. 16

- Paigutage kõik šarniirid 180° pööratult vastasküljele ümber ja kruvige tugevasti külge.

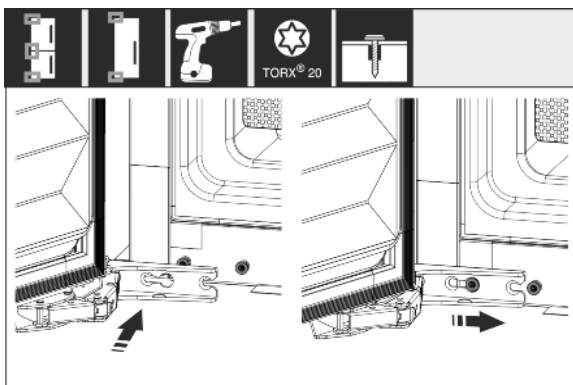


Fig. 17

- Ukse tagasimonteerimine: Riputage uks šarniiridega külge ja pingutage kruvid kinni.

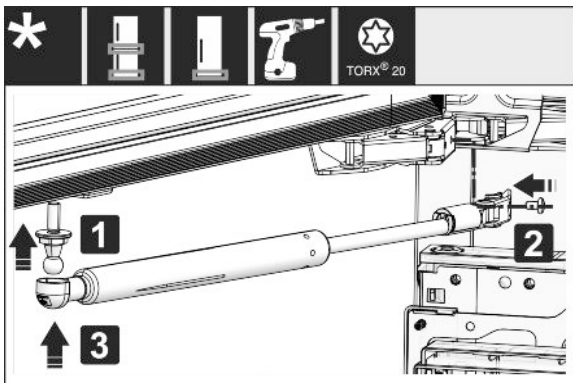


Fig. 18

- Sulgemisamortisaatori tagasimonteerimine: Keerake kuul-tapp sisse (1), keerake hoidik kinni (2) ja kinnitage sulgemisamortisaator kuul-tappi.
- Kontrollige kõiki kruvisid ja pingutage vaj. korral üle.

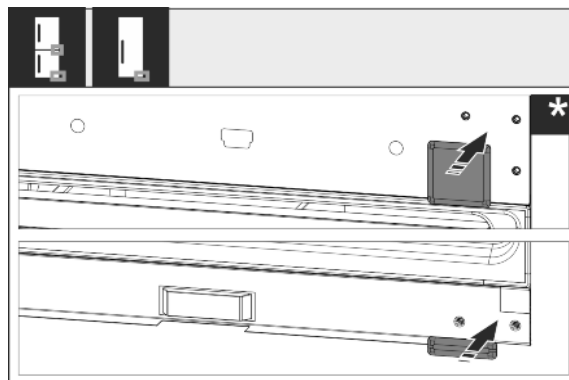


Fig. 19

- Monteerige all ja keskel kate tagasi. Monteerige ülejäänud katted tagasi alles pärast mööblisse paigaldamist.

12 Veeühendus*



HOIATUS

Elektrivool ühenduses veega!
Elektrilöök.

- Enne veetorstiku ühendamist: lahutage seade pistikupe-sast.
- Enne vee pealevoolutorustike ühendamist: sulgege veeva-rustus.
- Joogiveevõrguga tohib ühendust luua ainult kvalifitseeritud gaasi- ja veainstallatöör.



HOIATUS

Saastunud vesi!
Mürgistused.

- Ühendage eranditult joogiveevarustuse külge.

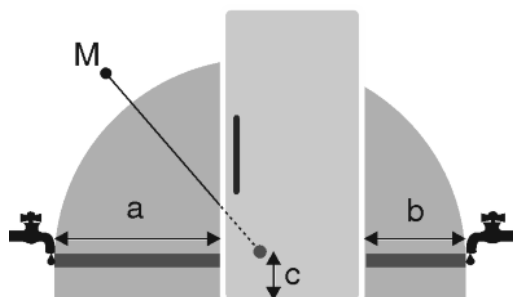


Fig. 20

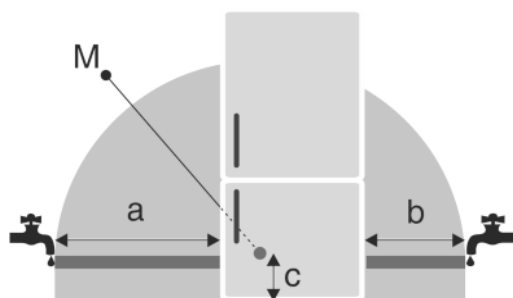


Fig. 20

a	b	c	M
~ 1200 mm	~ 1200 mm	~ 55 mm	Magnetventiil

Veeühendustorustik ja seadme sisendmagnetventiil sobivad kuni 1 MPa (10 bar) veerõhule.

Pidage laitmatu talitluse (laitmatu, jääkuubiku suurus, müra-
nivoo) tagamiseks kinni järgmistest andmetest:

Vee rõhk:	
bar	MPa
1,5 kuni 6,2	0,15 kuni 0,62

Veerõhk veefiltri kasutamisel:	
bar	MPa
2,8 kuni 6,2	0,28 kuni 0,62

Kui rõhk on kõrgem kui 0,62 MPa (6,2 bar): Lülitage ette rõhu-
reduktor.

Tehke kindlaks, et järgmistest tingimustest peetakse kinni:

- Vee temperatuurist peetakse kinni.
- Vee pealevool seadmesse toimub külmaveetorustiku kaudu, mis talub käitusrõhku ja vastab hügieenieeskirjadele.
- Kasutatakse kaasasolevat voolikut. Vanad voolikud on utili-
seeritud.
- Vooliku ühendusdetaili sees asub tihendiga püüdesõel.
- Voolikjuhtme ja maja veeühenduse vahel asub sulgurkraan, et vajaduse korral saaks vee pealevoolu katkestada.
- Sulgurkraan asub väljaspool seadme tagaseina piirkonda ja on kergesti ligipääsetav, et seadme saaks võimalikult sügavale lükata ja kraani vaj. korral kiiresti kinni keerata. Vahe-
kaugusmõõtudest peetakse kinni.
- Kõik seadmed ja seadised, mida kasutatakse vee peale-
voolus, vastavad asjaomases riigis kehtivatele eeskirjadele.
- Seadme tagakülg peab olema ligipääsetav.
- Ärge kahjustage ega murdke ülespanemisel voolikut kokku.

13 Veeühenduse külgeühenda- mine

Vooliku ühendamine seadme külge

Magnetventiil asub seadme tagaküljel allosas. Sellel on R3/4
ühenduskeere.

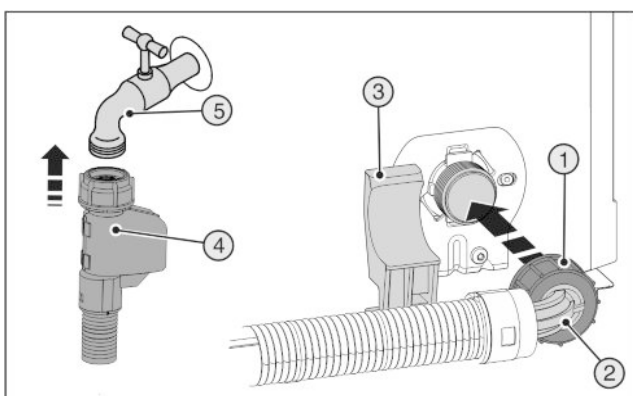


Fig. 21

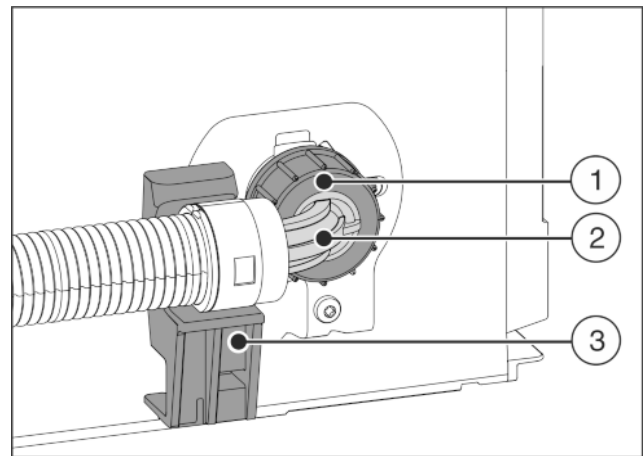


Fig. 22

- ▶ Positsioneerige paindega voolikuots Fig. 22 (2) hoidikul Fig. 22 (3) horisontaalselt ja hoidke kinni.
- ▶ Keerake mutrit Fig. 22 (1) käega keermele, kuni on saavu-
tatud kindel, tugev kinnitus.

Vooliku ühendamine sulgurkraani külge

- ▶ Ühendage sirge voolikuots Fig. 21 (4) sulgurkraani Fig. 21 (5) külge.

Veesüsteemi kontrollimine

- ▶ Avage aeglaselt vee pealevoolu sulgurkraan. Enne mööblinišši monteerimist:
- ▶ Kontrollige kogu veesüsteemi tihedust. Pärast mööblinišši monteerimist:
- ▶ Puhastage IceMaker (vt kasutuskorraldust, Hooldus).
- ▶ Puhastage IceMaker (vt kasutuskorraldust, Hooldus).

Veesüsteemist õhu eemaldamine

Õhueleemaldus tuleb läbi viia järgmistel juhtudel:

- Esmakordne käikuvõtmine
- InfinitySpringi veepaagi vahetus

Tehke kindlaks, et järgmised eeldused on täidetud:

- Seade on täielikult paigaldatud ja külge ühendatud
- Veepaak on sisse pandud (vt kasutuskorraldust, Hooldus)
- Veefilter on sisse pandud (vt kasutuskorraldust, Hooldus)
- Seade on sisse lülitatud

- ▶ Avage seadme uks.
- ▶ Suruge joogiklaasi vastu InfinitySpringi dosaatori alumist osa.
- ▷ Ülemine osa liigub välja ja õhk või vesi voolab klaasi.
- ▶ Jätkate toimingut, kuni vesi voolab ühtlase joana klaasi.
- ▷ Süsteemis pole enam õhku.
- ▶ Puhastage InfinitySpring (vt kasutuskorraldust, Hooldus).

14 Seadme paigaldamine nišši

Tööriistad

Seadme paigaldamine nišši



Kaasasolevad montaažiosad

Fig. 23

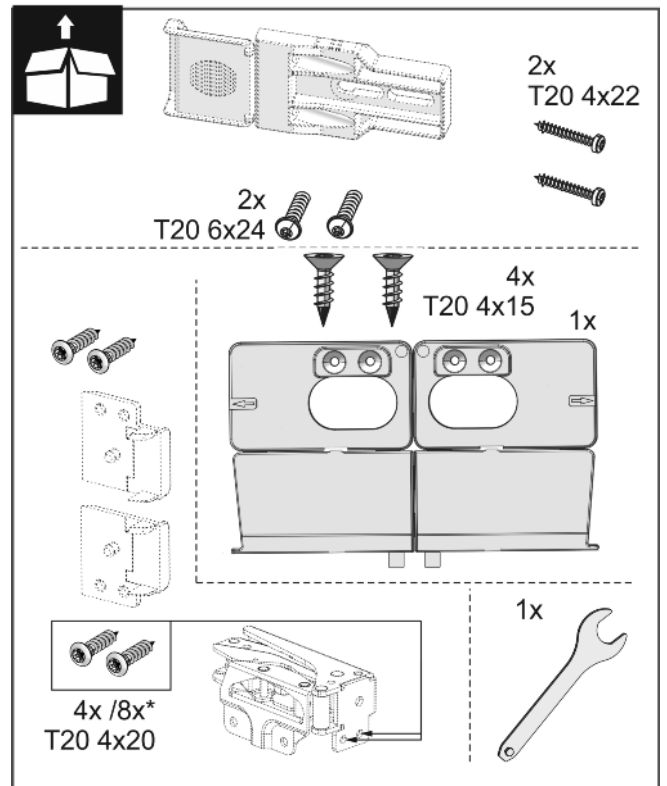
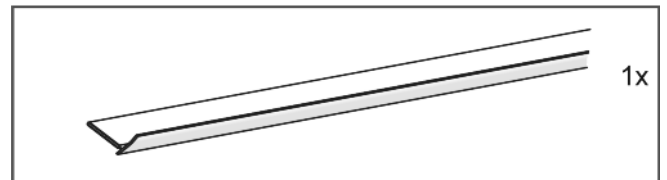
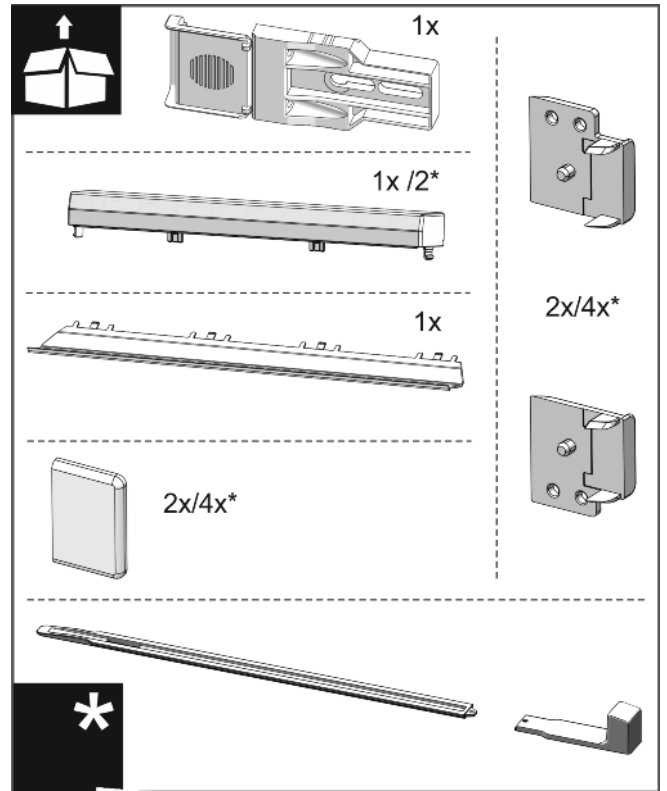


Fig. 24

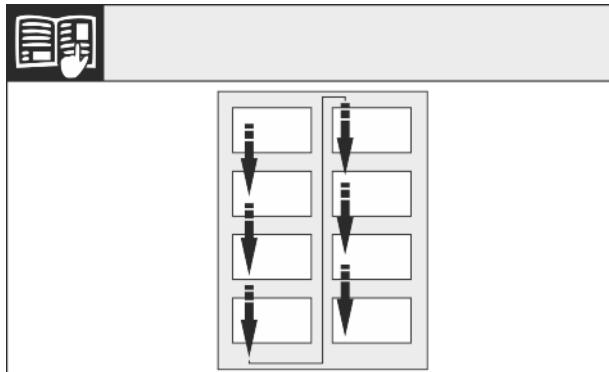


Fig. 25

- ▶ Järgige lugemissuunda.

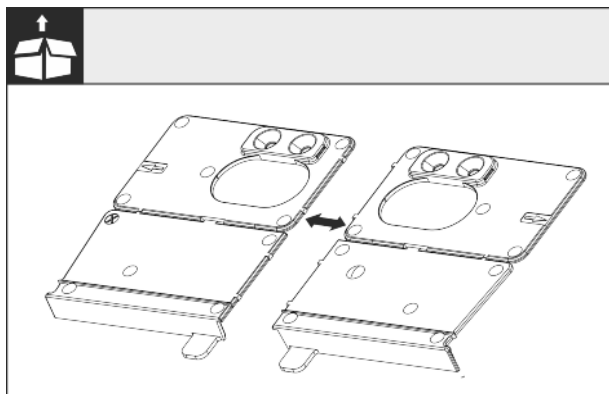


Fig. 26

- ▶ Lahutage montaažinurgik perforeeritud kohas põrandast.

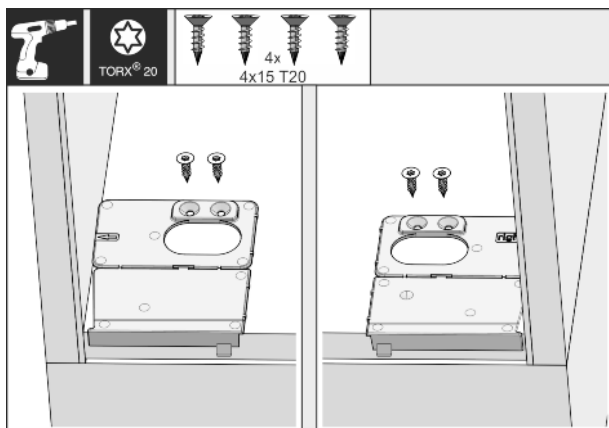


Fig. 27

TÄHELEPANU

Seadme korrektne paigaldussügavus.

- ▶ Montaažinurgiku kasutamine tagab seadme korrektse paigaldussügavuse.
- ▶ Kruvige põranda montaažinurgik vastavalt paremal ja vasakul külgeinaga kohakuti mööbliniši põranda külge.

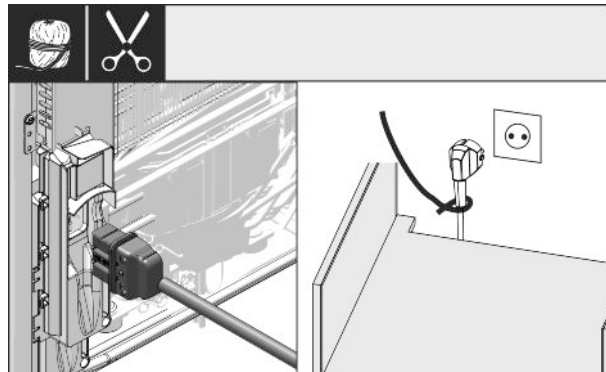


Fig. 28

- ▶ Välja võrgukaabel kaaspakist välja ja pistke seadme tagaküljel sisse. Vedage võrgupistik nõõri abil vabalt ligipääsetava pistikupesa juurde.

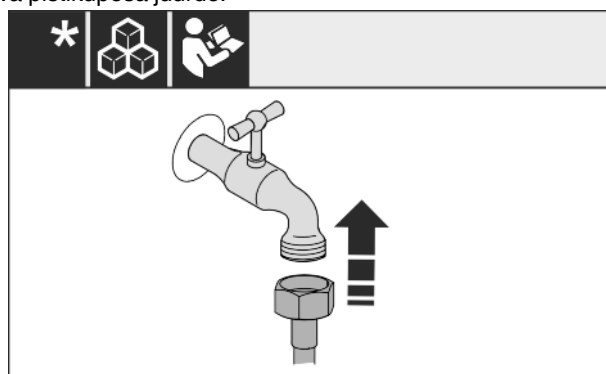


Fig. 29

- ▶ Kui vajalik, installeerige nüüd veeühendus vastavalt korraldusele käsitsusjuhendis.

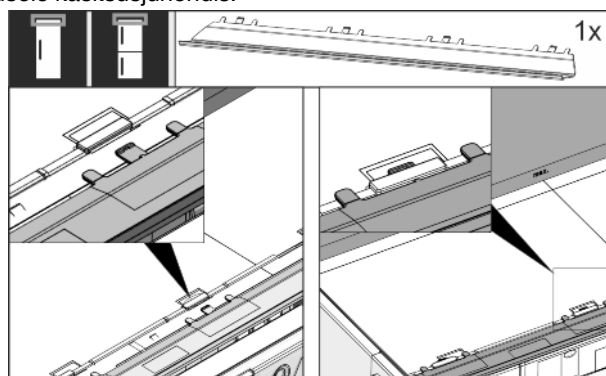


Fig. 30

- ▶ Pistke kompensatsioonisirm seadme ülaküljel sisse. Sirmi saab mõlemale küljele nihutada.

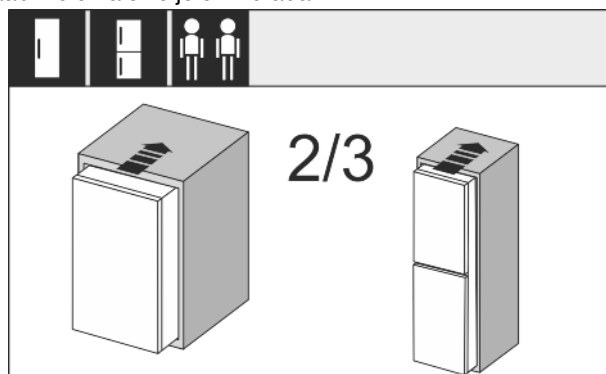


Fig. 31

- ▶ Lükake seade 2/3 ulatuses mööblinišši.

Seadme paigaldamine nišši

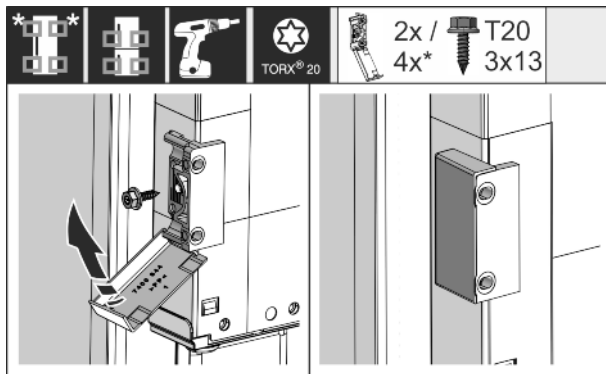


Fig. 32

- Monteerige kinnitusnurgikud. Paigaldage kinnitusnurgikud mööbluste käepidemete kõrgusele. Kasutage suure ukse puhul ühtekokku nelja kinnitusnurgikut. Klappige katted pärast montaaži nurgikule.

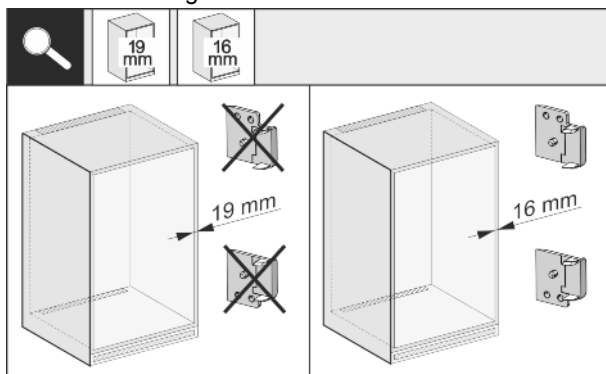


Fig. 33

- Kontrollige, kas mööbli külgssein on 16 mm või 19 mm paksune.

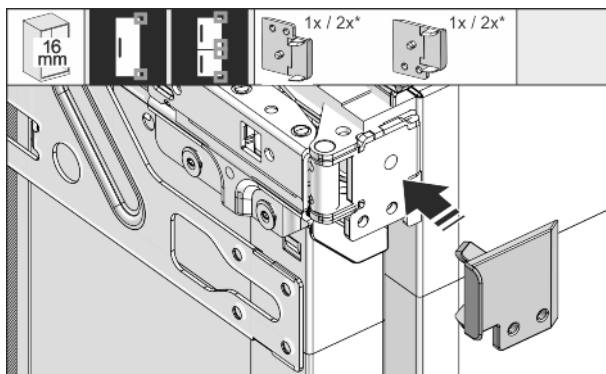


Fig. 34

- 16 mm paksuste mööbliseinte korral: Klõpsake distantsdetail kõigile šarniiridele. 19 mm paksuste mööbliseinte korral distantsdetaili ei vajata.

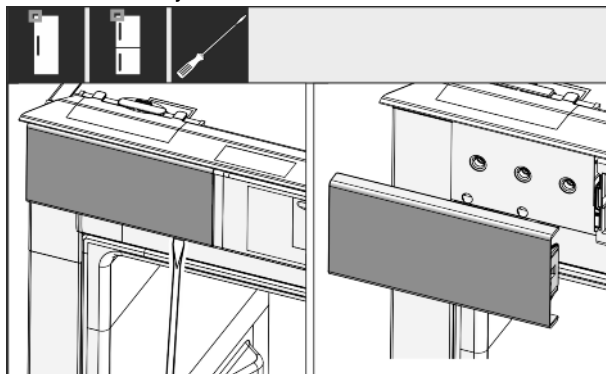


Fig. 35

- Lõdvendage kruvikeerajaga ülal vasakul katet ja võtke siis maha.

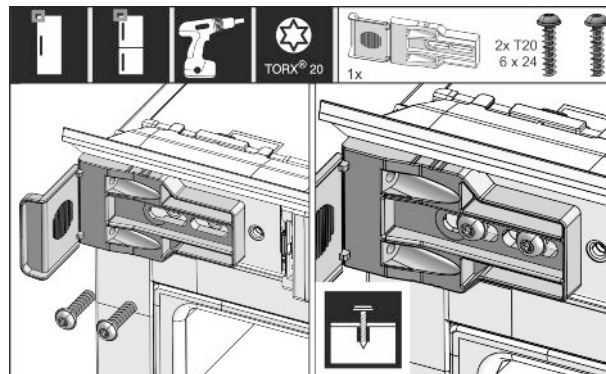


Fig. 36

- Kruvige kinnitusnurgik lõdvalt külge. Nurgikut peaks saama veel kergelt nihutada.

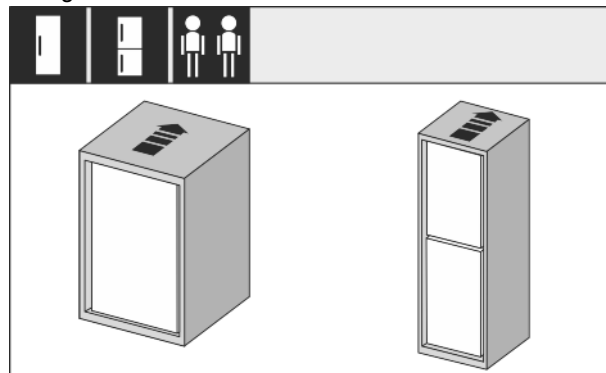


Fig. 37

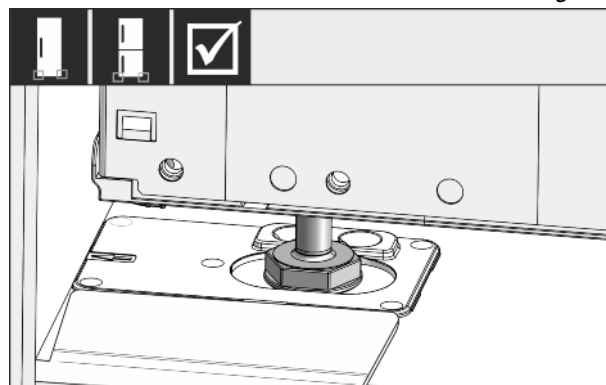


Fig. 38

- Lükake seade nüüd täielikult mööblinišši. Seadejalad peavad istuma mõlemal küljel piirdenurgikute väljalõigetes.

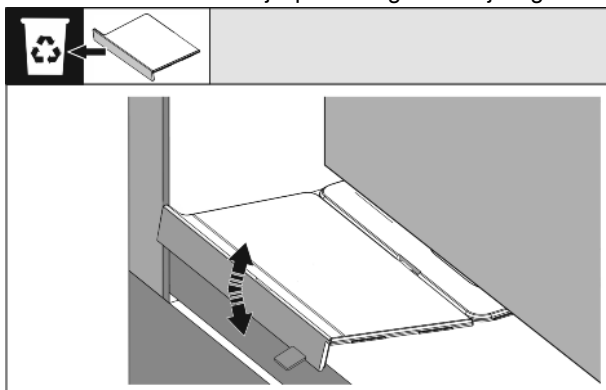


Fig. 39

- Eemaldage pöranda montaažinurgiku piiraja. Vabastage piiraja liigutamiseks ja rebige vaj. korral tangidega maha.

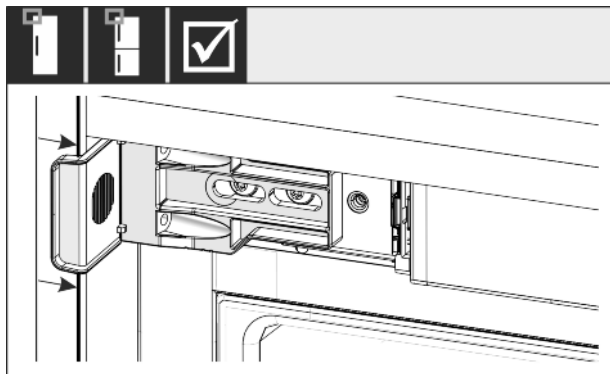


Fig. 40

- Kontrollige, et seade istub kohakuti mööblinišis. Kinnitusnurgik peab vastu mööbliniši külgešina toetuma.

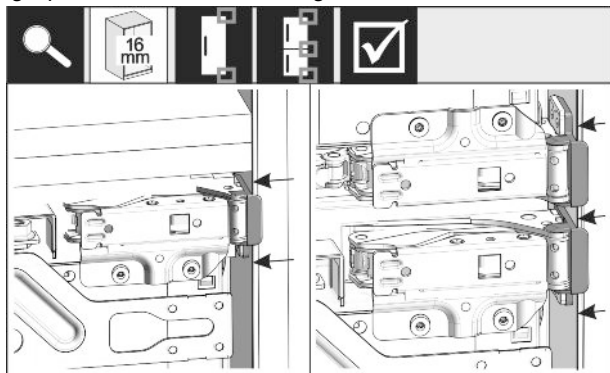


Fig. 41

- 16 mm paksuste mööbli külgešinte puhul peavad distantsdetailid šarniirküljel vastu mööblinišši toetuma.

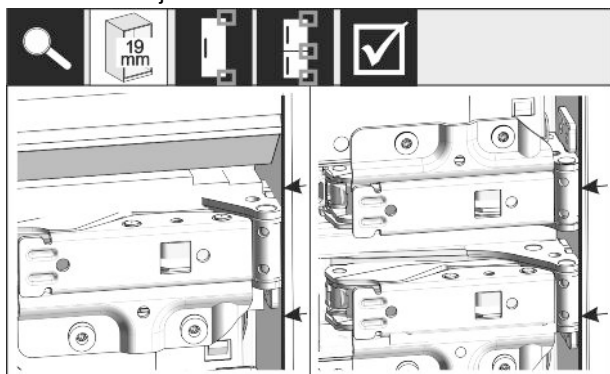


Fig. 42

- Joondage 19 mm paksuste mööbli külgešina puhul šarniiride esiservad mööbli külgešina esiservaga kohakuti välja.

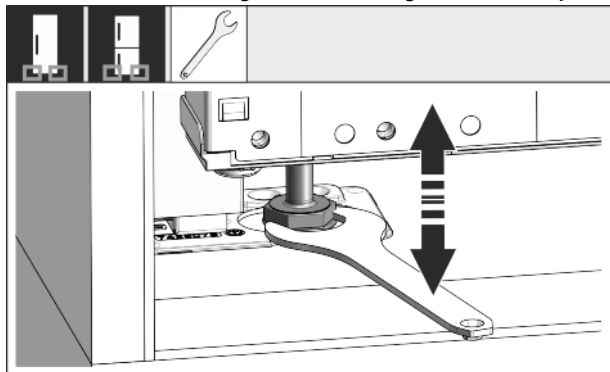


Fig. 43

- Vajaduse korral joondage seadme kalle seadejalgade kaudu välja.

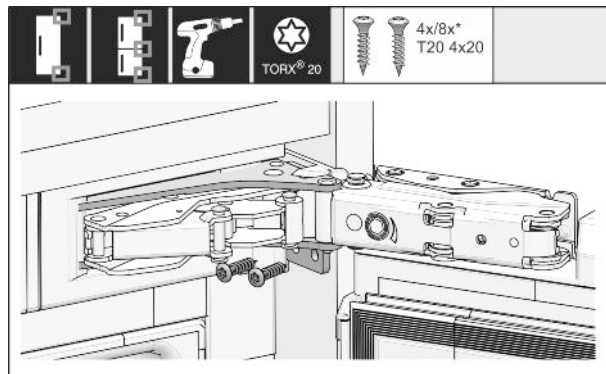


Fig. 44

- Kruvige seade nüüd šarniirküljel kinni.

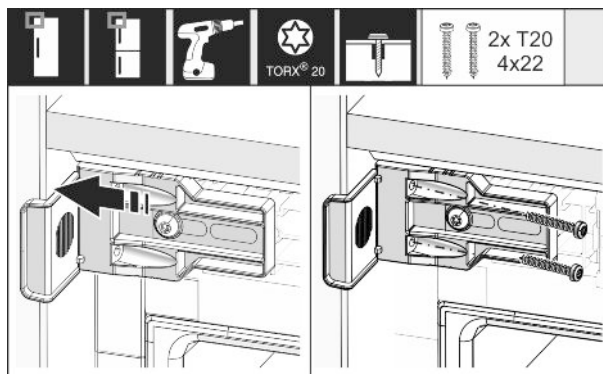


Fig. 45

- Nihutage nurgikut nii, et see istub mööbliniši külgešinaga kohakuti. Pingutage kõik kruvid tugevasti kinni.

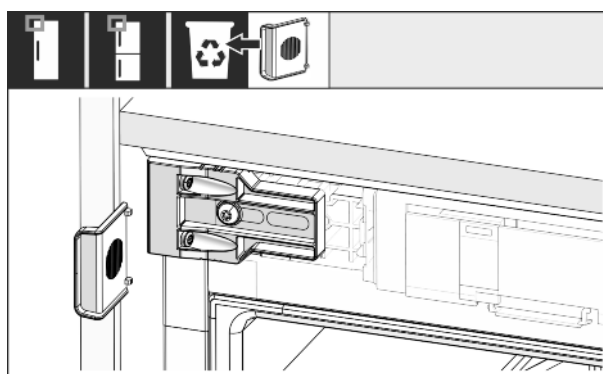


Fig. 46

- Murdke käepidemeküljel ülal piiraja nurgikult maha ja utiliseerige.

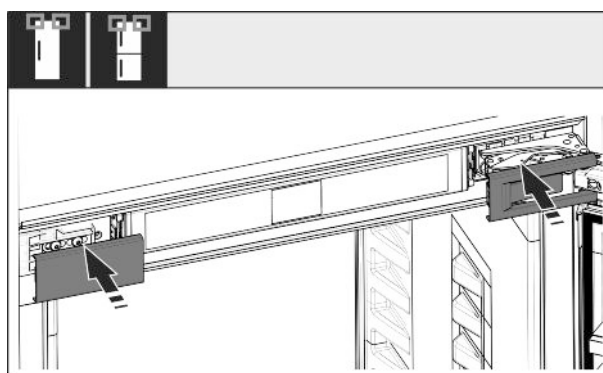


Fig. 47

- Pange katted peale.

Seadme paigaldamine nišši

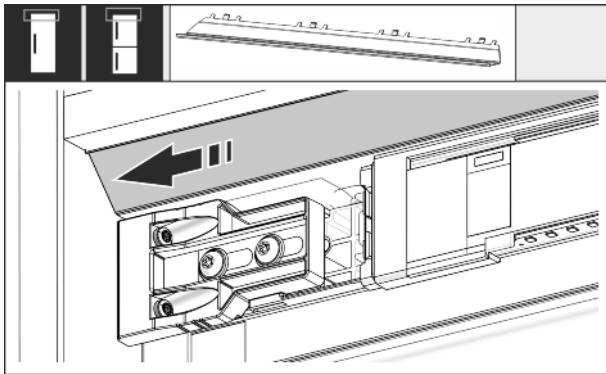


Fig. 48

- ▶ Nihutage sirmi nii, et see istub mööbliseina küljega kohakuti.

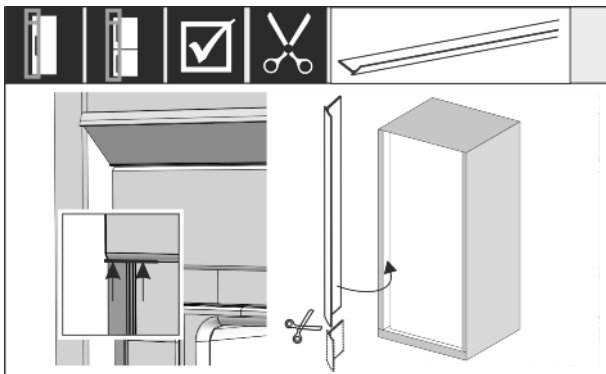


Fig. 49

- ▶ Keeder on magnetiline. Pange keeder ülemise kätte all kohale ja suruge vastu. Lühendage keeder vajaduse korral teravate käaridega vajalikule pikkusele.

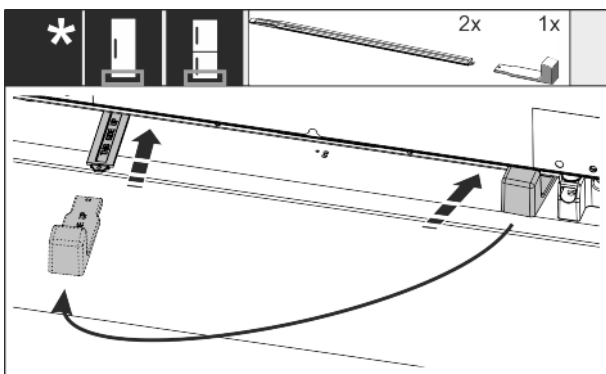


Fig. 50

- ▶ Kõrguseseadur tarnitakse seeriaviisiliselt alates nišši kõrgusest 140 cm ja seda tuleks müra optimeerimiseks tingimata kasutada.
- ▶ Seadme stabiliseerimiseks taga all: Pistke käepide kõrguseseaduri siini külge ja lükake siin seadmepõhja sisse. Tõmmake käepide maha ja toimige samamoodi teise siiniga.

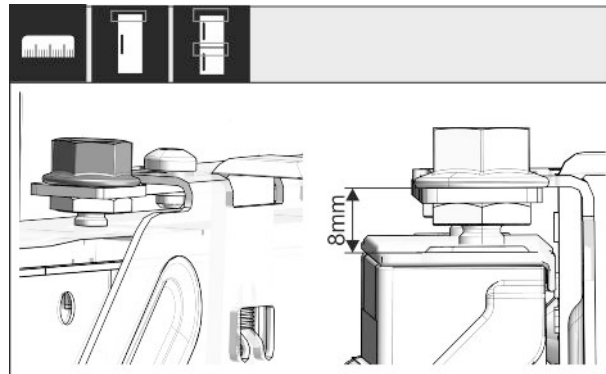


Fig. 51

- ▶ Sulgege uks ja kontrollige üle eelseadistus 8 mm seadmeukse ülaservast kuni traaversile toetumiseni.

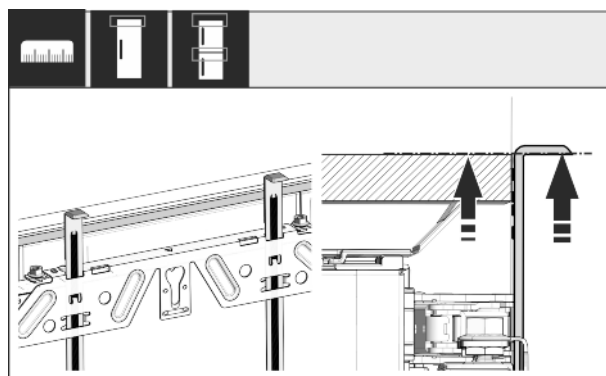


Fig. 52

- ▶ Lükake montaažiabivahendid mööbliukse kõrgusele üles. Montaažiabivahendi alumine piirdeserv = monteeritava uks ülaserv.

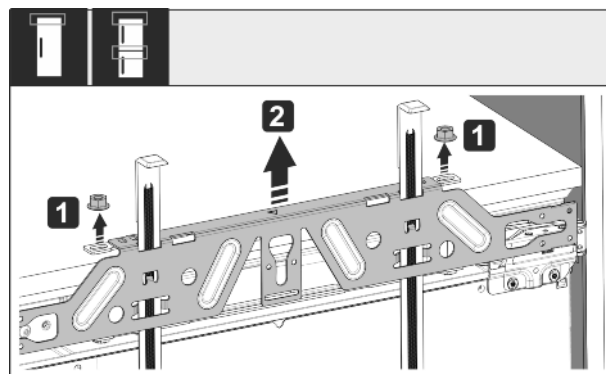


Fig. 53

- ▶ Vabastage vastumutrid ja võtke kinnitustraavers maha.

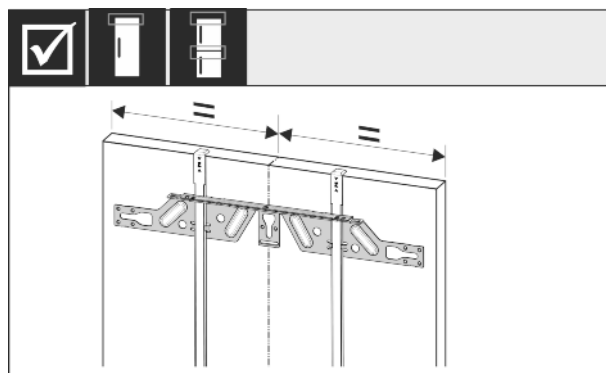


Fig. 54

- ▶ Riputage kinnitustraavers mööbliukse sisekülje külge ja joondage keskele välja.

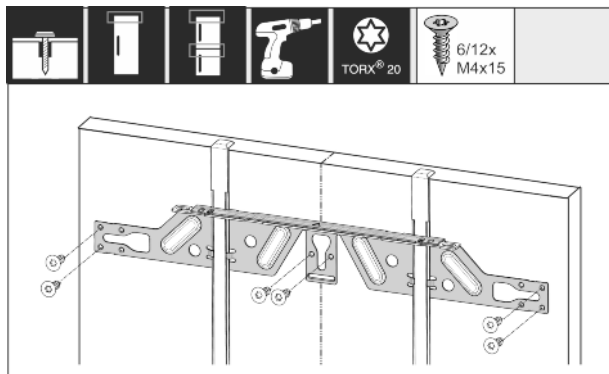


Fig. 55

- ▶ Monteerige kinnitustraavers laastplaatuste puhul vähemalt 6 kruviga, kassettuste puhul vähemalt 4 kruviga.

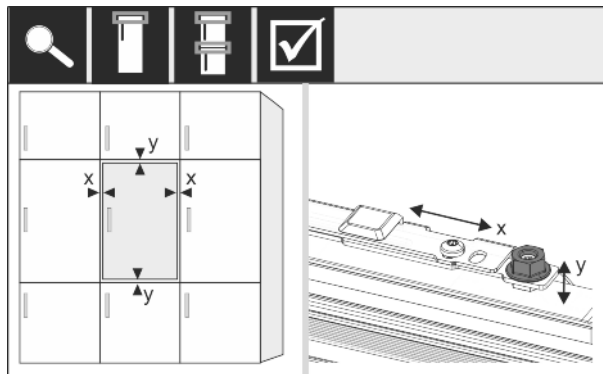


Fig. 59

- ▶ Joondage mööbliuks häälestuspoltide kaudu X- ja Y-suunas välja.

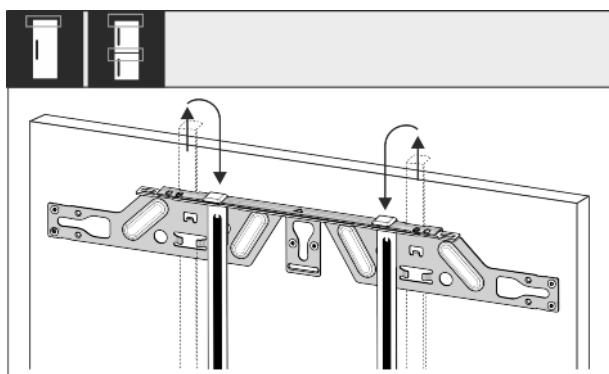


Fig. 56

- ▶ Tõmmake montaažiabivahendid välja ja lükake pööratult kõrvalasuvasse vastuvõtuvasse.

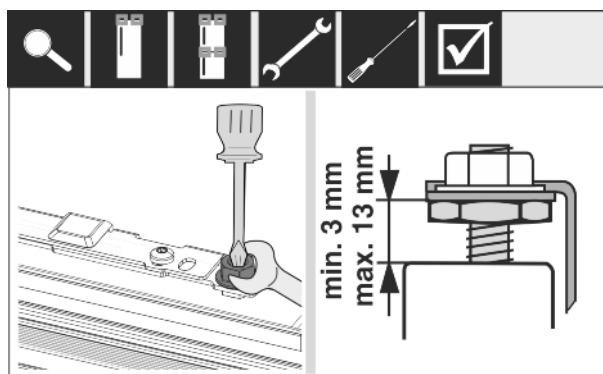


Fig. 60

- ▶ Pingutage vastumutrid kinni ja kontrollige seadistuskõrgust.

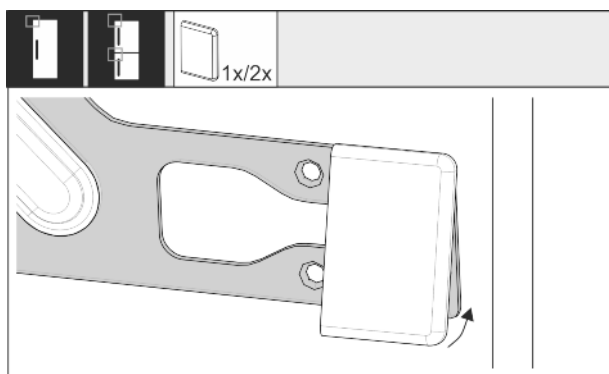


Fig. 57

- ▶ Klõpsake kate käepidemeküljel kinnitustraaversile.

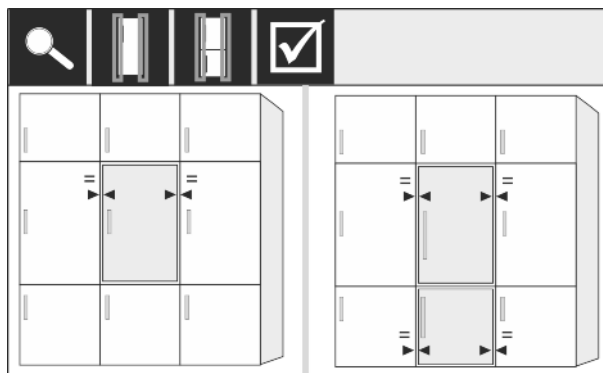


Fig. 61

- ▶ Kontrollige ukse vahekaugust ümbritsevate mööbliuste suhtes. Võtke 19 mm paksemate mööblifrontide puhul arvesse mõõte ja juhiseid peatükis **Mööblifronid**.

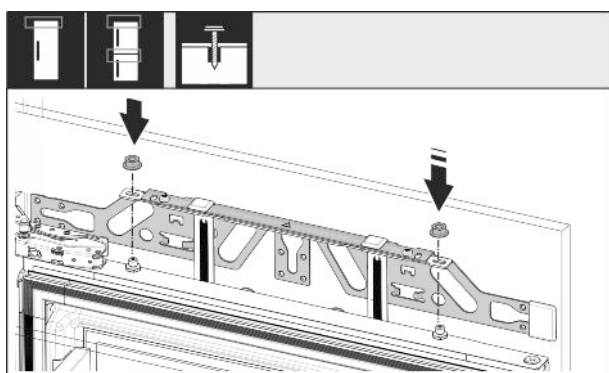


Fig. 58

- ▶ Riputage mööbliuks külge ja keerake vastumutrid jälle lõdvalt häälestuspoltidele.

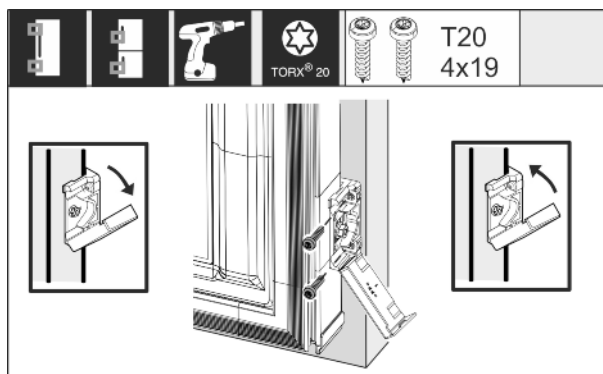


Fig. 62

Mööblifrondid

- ▶ Avage kinnitusnurgiku montaažiks mööbliuksel taas kate. Joondage kinnitusnurgiku esiserv mööbliukse servaga paralleelselt välja ja kruvige nurgik kinni. Klappige kate jälle üles.

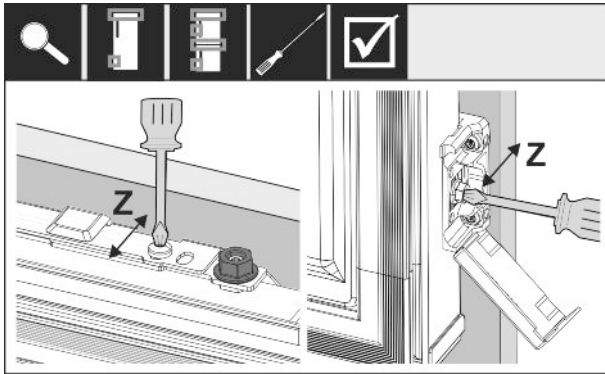


Fig. 63

- ▶ Joondage mööbliuks Z-suunas välja: Vabastage seadekruvi kinnitustraaversil ja kruvi kinnitusnurgikul, siis nihutage ust.

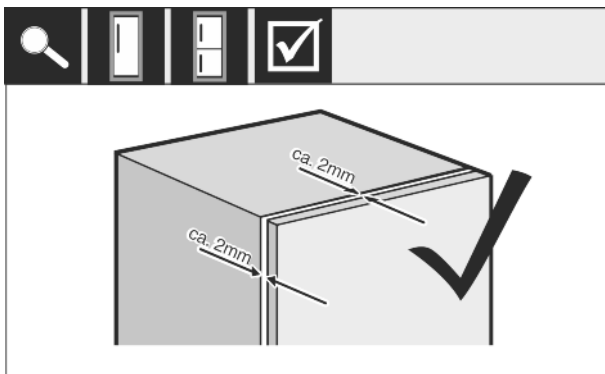


Fig. 64

- ▶ Kontrollige mööbliukse ja mööblikorpuse vahekaugus üle. Kontrollige kõiki kruvisid ja pingutage vaj. korral üle.

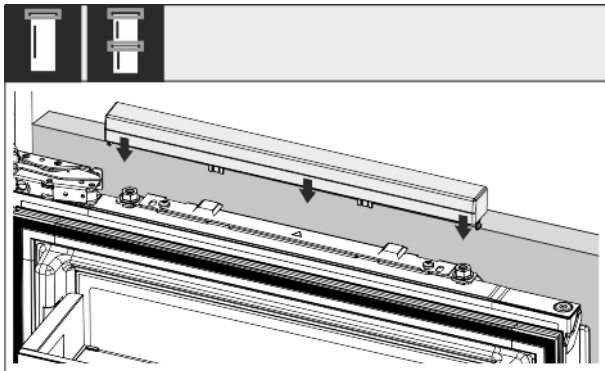


Fig. 65

- ▶ Klõpsake ülemine kate peale.

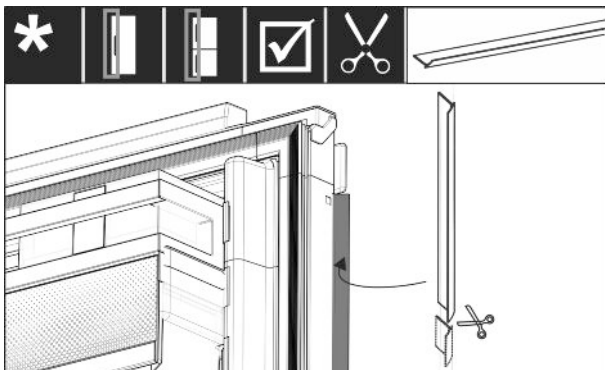


Fig. 66

- ▶ Kohandage keedrit, lõigake parajaks ja pange mööbli esiuksse ja seadmeukse vahel sisse.

Kontrollige järgmised punktid üle tegemaks kindlaks, et seade on õigesti paigaldatud. Vastasel juhul võivad tekkida jäätmised, kondensvesi või talitlusrikked:

- ▷ Uks peab korralikult sulguma.
- ▷ Mööbliuks ei tohi toetuda vastu mööblikorpust.
- ▷ Käepidemeküljel ülemises nurgas asuv tihend peab tihedalt vastu toetuma.

15 Mööblifrondid

15.1 Mõõdud

Olenevalt seadme variandist vajate ühte mööbliust või kahte mööbliust. Vastava(te) mööbliukse/mööbliuste suurus sõltub kogu niši suurusel ja mööblikorpuse paksusest.

Märkus

Järgige seadme ja niši vastavaid mõõte ning paigaldusvisandeid (vt. 3 Seadme mõõdud) ja (vt. 4 Niši mõõdud). Paigaldusvisandid teeme kättesaadavaks vastavas kataloogis.

Üldised nõuded:

- Järgige meie kataloogides püsiukse-montaažiks seadmespetsiifilisi soovitusi suuruse ja kaalu kohta.
- Mööblikorpuse paksus peaks olema vähemalt 16 mm ja maksimaalselt 19 mm.
- Järgige kaheukselise mööbliukse-montaaži korral vuukide asetust (vt. Fig. 1424).

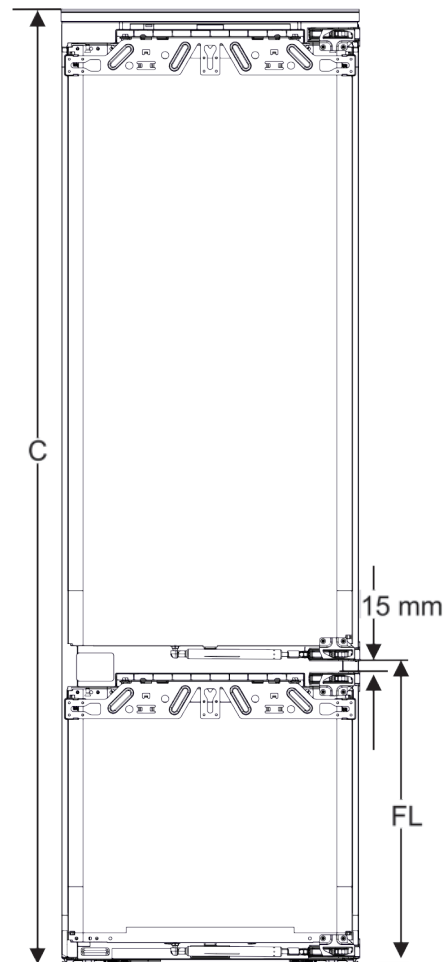


Fig. 67 Kaheukselise mööblifrondi vuugi asetust

Fig. 67 Kaheukselise

Niši kõrgus	Seadme kõrgus (C) (mm)	Vuugi asetus (FL), püsiuks (mm)
178-2 sahtlit	1770	549 +15
178-3 sahtlit	1770	695 +15

Edasine mööbliuks selle kohal, all või kõrval:

- Mööbliuste vaheline vertikaalne pilumõõt peab olema 4 mm.
- Mööbliuste vaheline horisontaalne pilumõõt peab olema 4 mm. Kontrollige siin kokkupõrkeomadusi (vt. 15.3 Pilumõõdu seadistamine ilma kokkupõrketeta).

Kaal ja šarniir:

- Raskete mööblifrontide korral on šarniiri koormus suur. Šarniir saab võib-olla kahjustada. Järgige selleks oma seadmele kataloogis esitatud maksimaalseid kaaluandmeid.
- Kui mööblifront peaks ületama maksimaalselt lubatud kaalu, siis võib olla abiks liuguksetehnikaga seade, sest raskuskoormust vähendatakse mööblil mitme kaussšarniiriga.
- Kui kasutate pikki mööblifronte, mis ulatuvad seadmetest kaugele välja, siis soovime me täiendavat uksešarniiri (nt Kamat), millel on kohustuslikult sama pöördpunkt nagu Liebherri seadmetel kasutatav püsiuksešarniir. Edasise šarniiri (Kamat) kasutamisega vähendatakse raskuskoormust mitme punkti kaudu. Sissefreesitud kompensatsioonisulust soovitatakse kasutada kõrgete mööblifrontide puhul, et avaldada väände (kumer/nõgus) vastutoimet.

15.2 Mööblifrondi/mööblifrontide monteerimine

Järgige paigaldamisel:

- Mööblifront peab olema paigaldatud külmiku ukse suhtes sümmeetriliselt.
- Kõrvalasuv mööblifront asub täpselt samal tasemel.
- Kõrvalasuv mööblifront on sama servaraadiusega nagu seadme front.
- Mööblifront on tasapinnaline ja pingevaba.
- Mööblifront on korpuse suhtes u 2 mm sügavamale seadistatud.
- ▶ Paigaldage seade nišši (vt. 14 Seadme paigaldamine nišši).
- ▶ Kinnitage mööblifront seadmeukse külge (vt. 14 Seadme paigaldamine nišši).
- ▶ Kontrollige mööblifroni kokkupõrke suhtes (vt. 15.3 Pilumõõdu seadistamine ilma kokkupõrketeta).

15.3 Pilumõõdu seadistamine ilma kokkupõrketeta

Pärast mööblifroni/mööblifrontide monteerimist peate üle kontrollima, et mööblifronid ei põrka kokku.

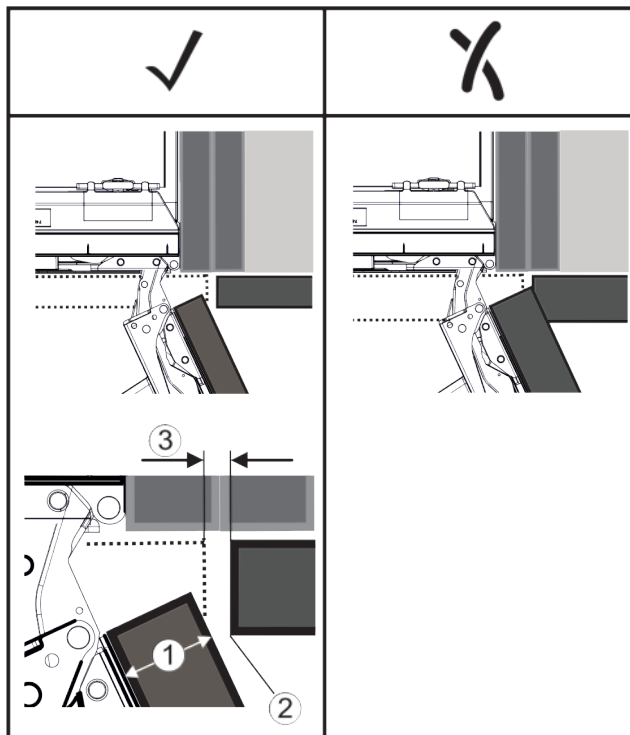


Fig. 68

- (1) Frondi paksus (FD) (2) Serva raadius (R) (3) Pilu mõõt (S)

FD(1) in mm	R (2) = 0 mm (scharfkantig)		R = 1,2 mm		R = 2 mm		R = 3 mm	
	G _{min}	G _{max}	G _{min}	G _{max}	G _{min}	G _{max}	G _{min}	G _{max}
16	0,3	0,9	0,1	0,4	0,1	0,2	0,1	0,2
19	0,7	2,4	0,3	1,9	0,23	3,25	0,1	0,8
20	2	4,3	1,5	3,6	1	3,1	0,6	2,7
22	3,5	6,3	3	5,6	2,6	5,3	2,1	4,6
24	5,5	8,3	5	7,8	4,5	7,4	4	6,9
26	7,6	10,7	7	10,3	6,6	9,9	6,2	9,4

Fig. 69 Pilumõõdu piirvahemiku tabel

G_{min} = pilumõõdu alumine piirvahemik mm

G_{max} = pilumõõdu ülemine piirvahemik mm

Märkus

Pöörake korrigeerimistel alati tähelepanu sellele, et mööblifront on frondi üldisele väljanägemisele kohandatud.

Kontrollige kokkupõrkeomadused üle ja korrigeerige vastavalt:

- ▶ Määrake frondi paksus ja serva raadius.
- ▶ Vaadake pilumõõdu tabelit Fig. 69 (Grenzberreich).
- ▶ Võrrelge pilumõõtu tabelist pärit väärtustega.
- ▶ Viige vastavalt pilumõõdule läbi üks järgmistest tegevustest.

Pilu mõõt	Kirjeldus
$S > G_{max}$	Kui pilu mõõt on suurem kui mõlemad piirväärtused, siis ei pea korrekture tegema.
$S < G_{min}$	Kui pilu mõõt on alla piirväärtuste, siis peate pilumõõtu suurendama. Edasiseks võimaluseks on servaraadiuse suurendamine.
$G_{min} \leq S \leq G_{max}$	Kui pilu mõõt on mõlema piirväärtuse vahel, siis peate täpselt töötama. Sellistel juhtudel võivad kiiresti kokkupõrked tekkida.

16 Seadme külgeühendamine



HOIATUS

Asjatundmatu külgeühendamine!

Tulekahju oht.

- ▶ Ärge kasutage pikenduskaableid.
 - ▶ Ärge kasutage jaotusliiste.
-

TÄHELEPANU

Asjatundmatu külgeühendamine!

Elektroonika kahjustumine.

- ▶ Ärge kasutage saarinverterit.
 - ▶ Ärge kasutage energiasäästupistikuid.
-

Märkus

Kasutage eranditult kaasapandud võrguühendusjuhet.

- ▶ Pikema võrguühendusjuhtme saab tellida klienditeenindusest.
-

Tehke kindlaks, et järgmised eeldused on täidetud:

- Ülespanekukoha vooluliik ja pinge peavad vastama tüübisildil esitatud andmetele .
- Pistikupesa peab olema eeskirjadekohaselt maandatud või elektriliselt kaitstud.
- Kaitsme vallandusvool on vahemikus 10 kuni 16 A.
- Pistikupesa on kergesti ligipääsetav.
- Pistikupesa asub väljaspool seadme tagakülje piirkonda nimetatud piirkonnas (*a, b, c*).
- ▶ Kontrollige elektriühendust.
- ▶ Pistke seadmepistik (*G*) seadme tagaküljel sisse. Pöörake tähelepanu õigele fikseerumisele.
- ▶ Ühendage võrgupistik pingetoite külge.
- ▷ Ekraanile ilmub Liebherr logo.
- ▷ Näidik lülitub Standby-sümbolile ümber.



home.liebherr.com/fridge-manuals

ET integreeritavad külmikud ja sügavkülmikud, püsiuks

Väljaandmise kuupäev: 20210309
Artikli-nr indeks: 7088230-00