

ECG



FT 23

LAUAVENTILAATOR KASUTUSJUHEHD

- Enne seadme esmakordset kasutamist lugege ohutus- ja kasutusjuhised alati hoolikalt läbi. Kasutusjuhend peab alati kaasas olema.

OHUTUSJUHISED

Lugege hoolikalt ja säilitage kasutamiseks tulevikus!

Hoiatus! Käesolevas kasutusjuhendis esitatud ohutusmeetmed ja -juhised ei hõlma kõiki võimalikke tingimusi ja olukordi. Kasutaja peab mõistma, et mõistlikkus, ettevaatlikkus ja hoolsus on tegurid, mida ei ole võimalik ehitada ühessegi tootesse. Seega, need tegurid peavad kaasnema kasutaja(te)ga, kes seda toodet kasutab ja käsitseb. Me ei vastuta kahjude eest, mille on põhjustanud transport, väärkasutamine, pingekõikumised või toote mis tahes osa vahetamine või muutmine.

Tulekahju tekkeohu või elektrilöögi vältimiseks tuleks järgida elektriseadmete kasutamise põhimõtteid, sealhulgas järgmisi tingimusi.

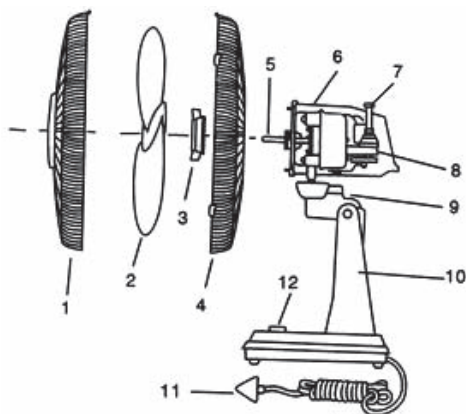
1. Veenduge, et teie pistikupesa pinge vastab toote etiketil olevale pingele ja et pistikupesa on korralikult maandatud. Pistikupesa peab olema paigaldatud vastavalt kehtivatele ohutusnõuetele.
2. Ärge kasutage kahjustatud kaabliga seadet. **Kõik remonditööd, sealhulgas toitekaabli asendamine, peab tegema volitatud teenindus! Ärge eemaldage tootelt kaitsekatteid, kuna esineb elektrilöögi oht!**
3. Võimaliku elektrilöögi vältimiseks kaitske seadet otsese kokkupuute eest vee ja muude vedelikega.
4. Seade on ette nähtud ainult kodus kasutamiseks! Ärge kasutage ventilaatorit õues ega märjas keskkonnas ning ärge puudutage kaablit või toodet märgade kätega. Elektrilöögi oht.
5. Hoolikas järelevalve on vajalik, kui ventilaatorit kasutatakse laste läheduses!
6. Asetage ventilaator muude esemete ulatusest välja, et tagada piisav õhuvahetus seadme nõuetekohaseks toimimiseks. Ärge katke ventilaatori õhuavadid!
7. Ärge kasutage seda ventilaatorit koos programmi, taimer, iseseisva kaugjuhtimissüsteemi või mis tahes muu seadmega, mis lülitab ventilaatorit automaatselt sisse ja välja. Ventilaatori katmisel või vale paigutamise korral esineb tulekahju oht.
8. Ärge kasutage ventilaatorit nende kohtade vahetus läheduses, kuhu koguneb soojus (pliidi, küttekeha läheduses jms).
9. Ärge pange ventilaatorit pehmele pinnale, näiteks voodisse, diivanile jne. Seade tuleb asetada stabiilsele ja tasasele pinnale.
10. Kui seadmest hakkab levima ebataolist lõhna või suitsu, eemaldage seade kohe elektrivõrgust ja külastage teeninduskeskust.
11. Ärge lülitage seadet sisse ja välja, lükates toitekaablit vooluvõrku või tõmmates toitekaablit vooluvõrgust välja. Lülitage ventilaator alati pealülitist välja, seejärel võite toitekaabli pistikupesast välja tõmmata!
12. Soovitame pistikupesasse ühendatud ventilaatorit järelevalveta mitte jätta. Enne hooldustööde tegemist tõmmake toitekaabel pistikupesast välja. Ärge tõmmake pistikut kaablist tirides pistikupesast välja. Tõmmake kaabel pistikut hoides pistikupesast välja.
13. Toitekaabel e tohi kuumade osadega kokku puutuda või minna üle teravate servade.
14. Ärge pange sõrmi ega muid esemeid ventilaatori avadesse.
15. Kasutage ventilaatorit ainult vastavalt käesolevas kasutusjuhendis esitatud juhistele. Tootja ei vastuta kahjude eest, mis on põhjustatud selle toote valest kasutamisest.
16. See seade on ette nähtud kodus ja sarnastes tingimustes kasutamiseks, sealhulgas:
 - kaupluste, kontorite ja muude töökohtade kööginurkades,
 - põllumajanduses kasutatavad seadmed,
 - seadmed, mida kasutavad hotellide, motellide ja teiste ööbimiskohtade külalised,
 - seadmed, mida kasutatakse kodumajutuses.
17. Seadet võivad kasutada 8 aastased ja vanemad lapsed, puudulike füüsiliste või vaimsete võimete või ebapiisavate teadmistega või kogemustega isikud tingimusel, et nad on järelevalve all ning neile on selgitatud seadme ohutut kasutamist ning nad on teadlikud potentsiaalsetest riskidest. Ärge lubage lastel seadmega mängida. Puhastamis- ja hooldustoiminguid on lubatud teostada ainult järelevalvega lastel.

Do not immerse in water! – Ärge sukeldage vette!

Hoiatus! Ülekuumenemise vältimiseks ei tohi ventilaatorit katta. Ventilaatorit ei tohi otse pistikupesa alal paigutada.

KOKKUPANEK

1. Keerake tagumise võre kinnitusmutter lahti, keerates seda **vastupäeva**.
2. Asetage tagumine võre vastu mootori eesmist katet, kui käepide on suunatud ülepoole. Veenduge, et mootorikatte juhtvardad sisestatakse õigesti kaitsevõre aukudesse.
3. Keerake tagumise võre kinnitusmutter mootori külge kinni, keerates seda **päripäeva**.
4. Eemaldage völliit plastkaitse.
5. Ühendage propeller mootorivõlliga, libistades selle ettevaatlikult mootorivõlli juhtvarda otsa.
6. Keerake propellerit mootorivõlli küljes hoidev mutter kinni, keerates seda **vastupäeva** ning pingutage.
7. Ühendage eesmine võre tagumise võrega. Sisestage poldid rõnga avadesse ja keerake neile mutrid. Ärge pingutage mutreid veel lõplikult.
8. Liigutage juhtvardaid, et need asetuksid oma kohale.
9. Viimasena pingutage tugevalt väikseid polte.



1. Eesmine kaitsevõre
2. Ventilaatori laba
3. Kaitsevõre kinnitusmutter
4. Tagumine kaitsevõre
5. Mootorivõll
6. Mootori korpus
7. Pöörlemisnupp
8. Mootor
9. Kaelaosa komplekt
10. Statiiv
11. Toitekaabel
12. Kiiruse lüliti (0, 1, 2)

Märkus. Ventilaatori kiiruste muutmisel võite täheldada raadiohäireid, kuid see on sellise toote puhul normaalne.

KUUMUSKAITSE

Kuumuskaitse aktiveerub ajami ülekuumenemisel. Ventilaator lülitub automaatselt välja. Sellisel juhul pöörduge kvalifitseeritud teeninduskeskusesse.

KASUTAMINE

Ventilaatoril on 2 kiirust ja selle pea tagab sujuva pöörlemise. Seade on vaikne, väikse energiatarbimisega, usaldusväärne ja ohutu ning samal ajal tagab tõhusa õhuliikumise.

0 - Ventilaator on välja lülitatud.

1 - Ventilaator töötab aeglasel kiirusel.

2 - Ventilaator töötab kiirel kiirusel.

- Ventilaator võib töötamise ajal pöörelda.
- Ventilaatori pea pöörlemiseks lükake automaatse pöörlemise juhtnupp alla.
- Ventilaatori pea pöörlemise peatamiseks tõmmake automaatse pöörlemise juhtnupp üles.

- Ventilatori pead saab suunata üles või alla. Vabastage vertikaalse seadistamise mutter, valige ventilatori soovitatav kalle ja keerake mutter uuesti kinni.

PUHASTAMINE JA HOOLDUS

1. Enne puhastamist peab ventilatori välja lülitama ja kaabli pistikupesast eemaldama.
2. Pühkige plastosi rätikuga või seebilahuses niisutatud käsnaaga. Pühkige kuivaks. Ärge kastke ventilatorit täielikult vette!
3. Ventilatori lahtivõtmiseks järgige kokkupaneku toiminguid vastupidises järjekorras. Ventilatori transportimiseks ja hoiundamiseks soovime pakendi alles hoida.

TEHNILISED ANDMED

Läbimõõt 23 cm
Nimipinge: 230 V ~ 50 Hz
Nimisisendvõimsus: 30 W
Müratase: 60 dB

KASUTAMINE JA KASUTUSEST KÕRVALDAMINE

Pakkepaber ja lainepapp – viige jäätmejaama. Pakkekiiled, PE kotid, plastist osad – visake plasti ringlussevõtu konteineritesse.

TOOTE KASUTUSEST KÕRVALDAMINE TÖÖEA LÕPUS

Elektri- ja elektroonikaseadmete kasutusest kõrvaldamine (kehtib EL-i liikmesriikides ja teistes Euroopa riikides, kus rakendatakse ringlussevõtusüsteemi)

Näidatud sümbol tootel või pakett tähendab, et toodet ei tohiks käidelda nagu olmejäätmeid. Viige toode elektri- ja elektroonikaseadmetele ettenähtud ringlussevõtupunkti. Vältige võimalikke negatiivseid mõjusid inimese tervisele ja keskkonnale, tagades oma toote korraliku ringlussevõtu.

Ringlussevõtt aitab säilitada loodusvarasid. Lisateavet selle toote ringlussevõtu kohta saate oma kohalikust omavalitsusest, olmejäätmete käitlemise ettevõttest või poest, kust te toote ostsite.

See toode vastab Euroopa Liidu elektromagnetilise ühilduvuse ja elektriohutuse direktiivi nõuetele.

Teksti ja tehniliste parameetrite muutmise õigused on reserveeritud.



ET

08/05

