



LIT30230

Kasutusjuhend
Pliidiplaat



Electrolux



electrolux.com/register

Teretulemast Electroluxi! Aitäh, et valisite meie seadme.



Jätkusuutlikkuse huvides vähendame me paberandjal materjale ja pakume kasutusjuhendeid veebis. Oma kasutusjuhendi leiate aadressil electrolux.com/manuals



Nõuandeid, brošüüre, veaotsingu, teavet teeninduse ja parandusvõimaluste kohta leiate aadressil electrolux.com/support

1. ⚠ OHUTUSINFO

Enne seadme paigaldamist ja kasutamist lugege kaasasolev juhend tähelepanelikult läbi. Tootja ei võta endale vastutust vigastuste või varalise kahju eest, mis on tingitud paigaldusnõuete eiramisest või väärust kasutusest. Hoidke kasutusjuhend kindlas kohas alles, et saaksite seda vajadusel vaadata.

- Üle 8-aastased lapsed ning füüsilise, sensoorse või vaimse erivajadusega või oskuste ja teadmisteta inimesed võivad seda seadet kasutada vaid järelvalve olemasolul ja juhul, kui neid on õpetatud seadet turvaliselt kasutama ning nad mõistavad seadme kasutamiseiga kaasnevaid ohte. Lapsed vanuses kuni 8 aastat ning raske või väga keerulise puudega isikud tuleks hoida seadmest eemal, kui neil ei saa pidevalt silma peal hoida.
- Ärge lubage lastel seadmega mängida. Hoidke pakendimaterjal lastele kättesaamatus kohas ja kõrvaldage see nõuetekohaselt.
- ETTEVAATUST! Hoidke lapsed ja lemmikloomad seadmest eemal, kui see töötab või jahtub. Katmata osad lähevad kuumaks. Kui seadmest on olemas laste ohutusseade, tuleks see sisse lülitada.
- Ilma järelvalveta ei tohi lastet seadet puhastada ega hooldustoiminguid läbi viia.
- See seade on ette nähtud ainult koduseks kasutamiseks. Ärge muutke seadme tehnilisi omadusi.
- ETTEVAATUST! Valmival toidul tuleb pidevalt silm peal hoida. Lühiajalise toiduvalmistamise puhul ei tohi pliidi juurest lahkuda.

- HOIATUS! Seade ja selle juurde kuuluvad osad lähevad kasutamise ajal kuumaks. Olge ettevaatlik, et te kütteelemente ei puutuks.
- HOIATUS! Kui kasutate toiduvalmistamisel kuuma õli, ärge jätke toitu järelvalveta – see võib kaasa tuua tulekahju.
- HOIATUS! Tuleoht! Ärge kasutage seadet tööpinna ega hoiukohana.
- HOIATUS! Kasutage ainult selliseid pliidi kaitsevõresid, mis on seadme tootja poolt valmistatud või tootja poolt heaks kiidetud ja kasutusjuhendis loetletud, või seadmega kaasasolevaid pliidi kaitsevõresid. Ebasobiva kaitsevõre kasutamine võib kaasa tuua õnnetuse.
- HOIATUS! Kui klaaskeraamiline/klaasist pind on mõranenud, lülitage seade välja ja eemaldage vooluvõrgust. Juhul, kui seade on vooluvõrku ühendatud harukarbi abil, lülitage seade elektrivõrgust välja pealüliti kaudu. Mõlemal juhul võtke ühendust teeninduskeskusega.
- Ärge KUNAGI üritage kustutada tuld veega, vaid lülitage seade välja ja katke leek näiteks kaane või tulekustutustekiga.
- ETTEVAATUST! Seadet ei tohi kasutada välise lülitusseadme kaudu (nt taimer) ega ühendada vooluvõrku, mis regulaarselt sisse ja välja lülitub.
- Kui toitejuhe on vigastatud, laske see ohutuse mõttes välja vahetada tootja, selle volitatud hooldekeskuses või lihtsalt kvalifitseeritud isiku poolt.
- Ärge asetage seadme pinnale metallesemeid – nuge, kahvleid, lusikaid ega potikaasi, sest need võivad kuumeneda.
- Ärge pange süttivaid või süttiva ainega määrdunud esemeid seadmesse, selle lähedusse või peale.
- Pärast kasutamist lülitage nupu abil pliidi element välja; ärge jääge lootma üksnes nõudetektorile.
- Ärge kasutage seadme puhastamiseks vee- või aurupihustit.

2. OHUTUSJUHISED

2.1 Paigaldamine ja elektriühendus



HOIATUS!

Seadet tohib paigaldada ja ühendada ainult kvalifitseeritud elektrik!



HOIATUS!

Vigastuse, elektrilöögi, tulekahju või seadme kahjustamise oht!

Järgige seadmega kaasasolevaid paigaldusjuhiseid. Paigaldage seade ohutusse ja sobivasse kohta, mis vastab paigaldusnõuetele.

Ärge kasutage seadet enne, kui see on köögimööblisse sisse ehitatud.

Tagage minimaalne kaugus muudest seadmetest ja mööbliesemetest.

Kahjustatud seadet ei tohi paigaldada ega kasutada.

Eemaldage kõik pakkematerjalid.

Kuna seade on raske, olge selle liigutamisel ettevaatlik. Kasutage töökindaid ja kinnisi jalanõusid.

Kaitske seadme põhja auru ja niiskuse eest. Kaitske löikepindu niiskuskahjustuste eest sobiva tihendi abil.

Ärge paigaldage seadet ukse kõrvale ega akna alla. Vastasel korral võivad tulised anumad ukse või akna avamisel seadme pealt maha kukkuda.

Kui paigaldate seadme sahtlite kohale, siis jälgige, et seadme põhja ja ülemise sahtli vahele jääks piisavalt ruumi õhuringluse jaoks.

Seadme põhi võib minna kuumaks. Seadme alla tuleb paigaldada vineerist, tööpinna- või muust mittesüttivast materjalist eraldusplaat, et takistada juurdepääsu seadme alaosale.

Eralduspaneel peab katma kogu pliidi alumist pinda.

Veenduge, et tööpinna ja selle all oleva kapi esiserva vahele jääks 2 mm vaba ventilatsiooniruumi. Garantii ei hõlma ebapiisava ventilatsiooniruumi tõttu tekkinud kahjustusi.

Enne mis tahes toimingute läbiviimist veenduge, et seade on vooluvõrgust eemaldatud.

Kontrollige, kas andmeplaadil olevad elektriandmed vastavad teie kohaliku vooluvõrgu näitajatele.

Veenduge, et seade oleks õigesti paigaldatud. Lahtiste või valede toitejuhtmete või -pistikute kasutamisel võib kontakt tuliseks minna.

Seade peab olema maandatud. Veenduge, kas koormuskaitse on paigaldatud.

Kasutage õiget elektrijuhet. Paigaldage juhtmetele kaabliklambrid.

Ärge kasutage mitmikpistikuid ega pikenduskaableid.

Veenduge, et te ei vigastaks toitepistikut ega -juhet. Vältige elektrijuhtmete sassiminekut.

Veenduge, et toitejuhe või -pistik ei puutuks vastu kuuma seadet või toidunõusid, kui te seadme lähedalasuvasse pistikupesasse ühendate.

Ühendage toitepistik seinakontakti alles pärast paigalduse lõpuleviimist. Veenduge, et pärast paigaldamist säilib juurdepääs toitepistikule.

Isoleeritud ja isoleerimata osad peavad olema kinnitatud nii, et neid ei saaks ilma tööriistadeta eemaldada.

Seadet vooluvõrgust eemaldades ärge tõmmake toitekaablist; kasutage pistikut. Kui seinakontakt logiseb, ärge pange sinna toitepistikut.

Kasutage ainult õigeid isolatsiooniseadiseid: kaitselüliteid, kaitsmeid (keermega kaitsmed tuleb pesast eemaldada), maalekkevoolu kaitsmeid ja kontaktoreid.

Seadme ühendus vooluvõrguga tuleb varustada mitmepooluselise isolatsiooniseadisega. Isolatsiooniseadise lahutatud kontaktide vahemik peab olema vähemalt 3 mm.

2.2 Kasutamine ja hooldus



HOIATUS!

Vigastuse, elektrilöögi, tulekahju, plahvatuse või seadme kahjustamise oht!

See seade on ette nähtud ainult toiduvalmistamiseks. Muudel eesmärkidel seda kasutada ei tohi.

Enne esimest kasutamist eemaldage kogu pakend, sildid ja kaitsekile (kui see on olemas).

Veenduge, et ventilatsioonivad ei oleks tõkestatud.

Ärge kasutage seadet märgade kätega või juhul, kui seade on kontaktis veega.

Inimesed, kellel on südamestimulaator, peaksid töötavatest induktsiooniväljadest hoiduma vähemalt 30 cm kaugusele.

Kui panete toiduained kuuma õlisse, võib see hakata priitsima.

Kuumutamisel võivad rasvad ja õlid eraldada süttivaid aure. Kui kasutate toiduvalmistamisel õli või rasvu, hoidke need eemal lahtisest leegist või kuumadest esemetest.

Väga kuumast õlist eralduvad aurud võivad iseeneslikult süttida.

Kasutatud õli, milles võib leiduda toidujääke, võib süttida madalamal temperatuuril kui kasutamata õli.

Ärge lülitage keeduvälju sisse tühjade nõudega või ilma nõudeta.

Ärge pange tuliseid nõusid juhtpaneelile.

Ärge pange pange kuuma nõukaant pliidi klaaspinnaile.

Ärge laske keedunõudel kuivaks keeda.

Ärge asetage seadmele alumiiniumfooliumit.

Malmist, alumiiniumist või katkise põhjaga nõud võivad klaas- või klaaskeraamilist pinda kriimustada. Kui teil on vaja nõusid pliidiil liigutada, tõstke need alati üles.

Puhastage seadet regulaarselt, et vältida pinnamaterjali kahjustumist.

Enne puhastamist lülitage seade välja ja laske sel maha jahtuda.

Puhastage seadet pehme niiske lapiga. Kasutage ainult neutraalseid pesuaineid. Ärge kasutage abrasiivseid tooteid, küürimisšvamme, lahusteid ega metallist esemeid.

Teave selles seadmes olevate lampide ja eraldi müüdavate varulampide kohta: Need lambid taluvad ka koduste majapidamiseadmete äärmuslikumaid tingimusi, näiteks temperatuuri, vibratsiooni, niiskust või on mõeldud edastama infot seadme tööoleku kohta. Need pole mõeldud kasutamiseks muudes rakendustes ega sobi ruumide valgustamiseks.

Seadme parandamiseks võtke ühendust volitatud teeninduskeskusega. Kasutage ainult originaalvaruosi.

2.3 Kõrvaldamine



HOIATUS!

Lämbumis- või vigastusoh!

Seadme õige kõrvaldamise kohta saate täpsemad juhised kohalikust omavalitsusest.

Eemaldage seade vooluvõrgust.

Lõigake elektrijuhe seadme lähedalt läbi ja visake ära.

3. PAIGALDAMINE

3.1 Enne paigaldamist

Enne pliidi paigaldamist kirjutage üles järgmised andmesildil olevad andmed. Andmesilt asub seadme korpuse põhjal.

Mudel
Tootenumber
(PNC)

Seerianumber

3.2 Integreeritud pliidiid

Integreeritud pliiti võib kasutada alles pärast seda, kui see on paigutatud sobivasse standardile vastavasse sisseehitatud mööblisse ja tööpinda.

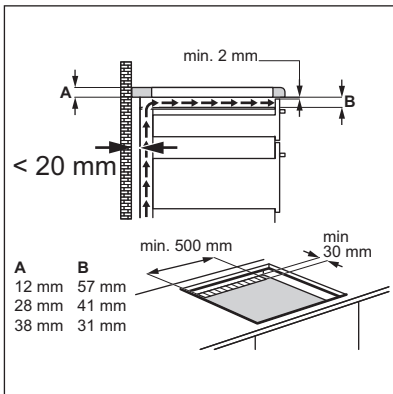
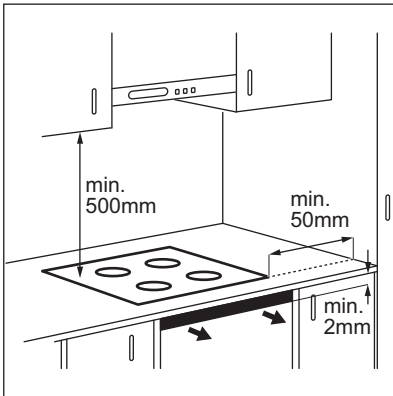
3.3 Ühenduskaabel

- Selle seadme juurde kuulub ka ühenduskaabel.
- Kui toitekaabel on viga saanud, tuleb see asendada kaablitüübiga: H05V2V2-F, mis talub 90 °C või kõrgemat temperatuuri. Pöörduge lähimasse teeninduskeskusse.

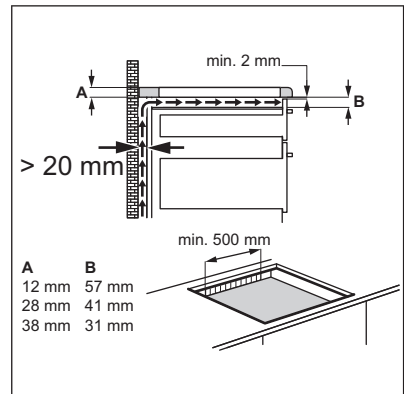
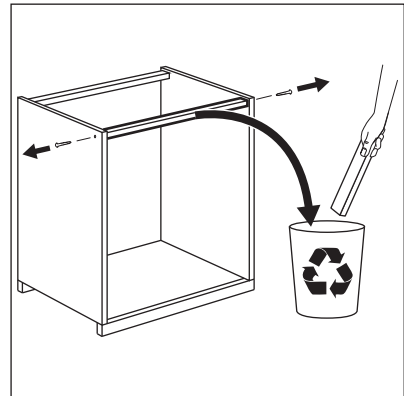
3.4 Tihendi kinnitamine - Paigaldamine tööpinnale

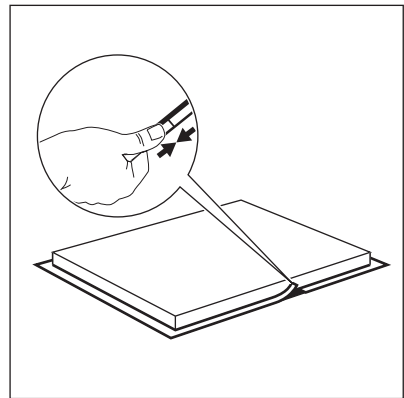
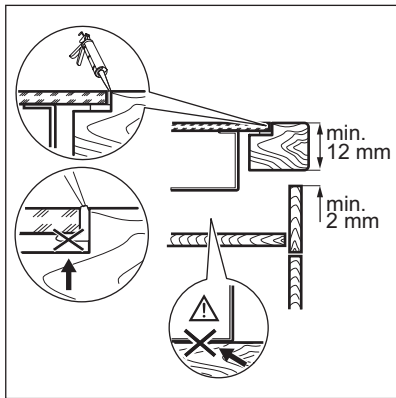
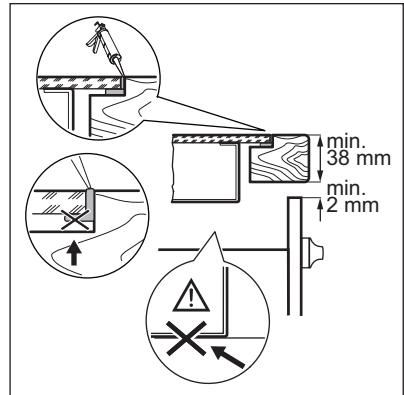
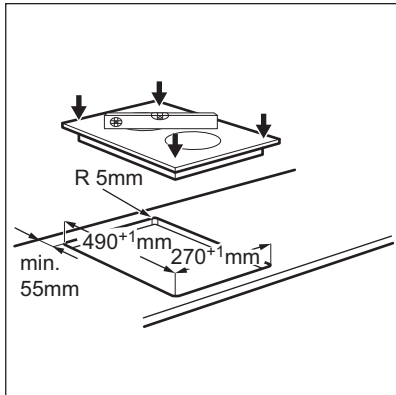
1. Puhastage tööpind väljalõigatud osa ümbert.

3.5 Paigaldamine

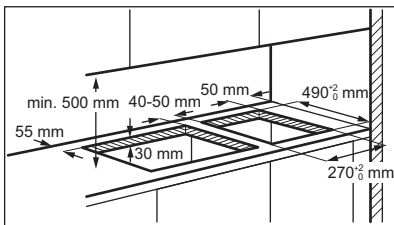


2. Kinnitage pliidi alumise serva küljes olev 2x6 mm tihendiriba klaaskeraamilise pinna välimise serva ümber. Ärge seda venitage. Veenduge, et tihendiriba otsad jääksid pliidi ühe külgseerva keskele.
3. Tihendiriba lõikamisel lisage paar millimeetrit varupikkust.
4. Ühendage tihendiriba otsad.





3.6 Rohkem kui ühe pliidi paigaldamine



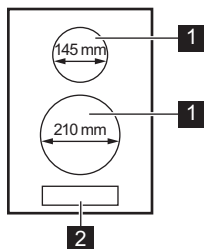
 **YouTube** www.youtube.com/electrolux
www.youtube.com/aeg

How to install your Electrolux
Domino Hob - Worktop installation



4. TOOTE KIRJELDUS

4.1 Keeduala paigutus




- 1** Induktsioonkeeduala
- 2** Juhtpaneel

4.2 Sümbolid juhtpaneelil ja ekraanil


Sümbol	Kirjeldus
ⓘ	Pliidiplaadi sisse- ja väljalülitamiseks.
🔒	Juhtpaneeli lukustamiseks/avamiseks.
	Paus. Kõigi töötavate keedualade seadmiseks madalaimale soojusastmele.
⌚	Keeduala valimiseks.
— / +	Soojusastme seadmiseks.
— ⌚ +	Taimerinäidu suurendamiseks või vähendamiseks.
🔥 P	PowerBoost. Maksimaalse soojusastme sisse- ja väljalülitamiseks.
🔒	Keeduala inaktiveeritakse.
🔥 - 🔒	Keeduala töötab. Ekraanil kuvatakse valitud soojusaste.
🔥 P	Maksimaalne soojusaste on sisse lülitatud. PowerBoost on sees.
🔒	Juhtpaneel on lukustatud. Lukk / Lapselukk on sees.
⏸	Paus on sees.
🔥 / 🔒 / 🔒	OptiHeat Control: jätka toiduvalmistamist / hoia soojas / jääkkuumus. Keeduala on endiselt kuum.
🔒	Automaatne väljalülitus on sees.
🔥 + number	Ilmnes tõrge.

Sümbol	Kirjeldus
	Probleem keedunõuga.





 Täpsemat teavet funktsioonide kohta leiate kasutusjuhendi veebipõhisest täisversioonist.

5. IGAPÄEVANE KASUTAMINE

5.1 Sisse- ja väljalülitamine

Pliidi sisse- või väljalülitamiseks puudutage 1 sekundi vältel .

5.2 Soojusaste

Soojusastme suurendamiseks puudutage .
Soojusastme vähendamiseks puudutage .
Keeduvälja väljalülitamiseks puudutage samaaegselt  ja .

5.3 Taimer



• Pöördloendur

Seda funktsiooni võite kasutada ühe küpsetusessiooni pikkuse valimiseks.


Kõigepealt valige keeduvälja soojusaste, seejärel funktsioon.

Keeduvälja valimine: puudutage järjest , kuni ilmub keeduvälja indikaator.



Funktsiooni sisselülitamiseks või aja


muutmiseks: puudutage taimeri nuppu  või  et valida aeg (00-99 minutit). Kui keeduvälja indikaator hakkab vilkuma, toimub aja pöördloendus.

Järelejäänud aja kontrollimiseks:

puudutage  keeduvälja valimiseks. Keeduvälja indikaator hakkab vilkuma. Ekraanil kuvatakse järelejäänud aeg.

Funktsiooni väljalülitamiseks:

puudutage  keeduvälja valimiseks ja siis puudutage . Järelejäänud aega loetakse tagurpidi kuni näiduni **00**. Keeduvälja indikaator kustub.

 Kui aeg saab täis, vilgub **00** ja kostab helisignaali. Keeduvälja lülitub välja.

Heli peatamine: puudutage .

6. PUHASTUS JA HOOLDUS

6.1 Üldine teave

- Puhastage pliit pärast igakordset kasutamist.
- Kasutage alati puhta põhjaga nõusid.
- Kriimustused või tumedad plekid pinnal ei mõjuta pliidi tööd.
- Kasutage pliidi pinna jaoks sobivat puhastusvahendit.
- Kasutage spetsiaalset klaasikaabitsat.

6.2 Pliidi puhastamine

- **Eemaldage kohe:** sulav plast, plastkile, suhkur ja suhkrut sisaldavad plekid, vastasel korral võib kinnikõrbenud mustus

pliiti kahjustada. Püüdke vältida toidu pinnale kõrbemist. Asetage spetsiaalne kaabits õige nurga all klaaspinnale ja liigutage selle tera pliidi pinnal.

- **Eemaldage, kui pliit on piisavalt jahtunud:** katlakiviplekid, veeplekid, rasvuplekid, läikivad metalsed plekid. Puhastage pliiti niiske lapi ja mitteabrsiivse pesuainega. Pärast puhastamist kuivatage pliiti pehme lapiga.
- **Metalse läikega pleki eemaldamine:** kasutage vee ja äädika lahust ja puhastage selles niisutatud lapiga pliidi pinda.

7. VEAOTSING

7.1 Mida teha, kui...



Kui te ei leia alltoodud loendist probleemile lahendust, kontrollige kasutusjuhendi veebipõhist täisversiooni või pöörduge volitatud teeninduskeskusse.

Probleem	Võimalik põhjus	Kõrvaldamise abinõu
Pliidiplaati ei saa käivitada või kasutada.	Pliidiplaati ei ole elektrivõrku ühendatud või ühendus ei ole korralik.	Kontrollige, kas pliidiplaati on õigesti elektrivõrku ühendatud.
	Kaitse on vallandunud.	Veenduge, et tõrke põhjuseks on kaitse. Kui kaitse korduvalt uuesti vallandub, võtke ühendust elektrikuga.
	Te ei vali 10 sekundi jooksul soojusastet.	Käivitage pliidiplaati uuesti ja seadke soojusaste vähemalt 10 sekundi jooksul.
	Puudutasite samaaegselt 2 või enamat puuteala.	Puudutage ainult ühte puuteala.
	Juhtpaneelil on vesi või rasvaplekid.	Puhastage juhtpaneel.
Kostab helisignaali ja pliidiplaati lülitub välja. Pliidiplaadi välja lülitumisel kostab helisignaali.	Olete asetanud midagi ühele või enamale andurialale.	Eemaldage andurialadelt mistahes esemed.
Andurialad muutuvad kuumaks.	Kööginõu on liiga suur või on paigutatud juhtelementidele liiga lähedale.	Võimalusel asetage suured nõud tagumistele väljadele.
	Alal ei ole ühtegi keedunõud.	Asetage alale kööginõu.
ja number lülitub sisse.	Pliidiplaadil on tõrge.	Lülitage pliidiplaati välja ja käivitage uuesti 30 sekundi möödudes. Kui süttib uuesti, eemaldage pliidiplaati vooluvõrgust. Lülitage pliidiplaati vooluvõrku tagasi 30 sekundi pärast. Kui probleem püsib, pöörduge volitatud teeninduskeskusse.
Võite kuulda pidevat helisignaali.	Elektriühendus ei ole nõuetekohane.	Eemaldage pliidiplaati vooluvõrgust. Laske kvalifitseeritud elektrikul ühendused üle kontrollida.

8. TEHNILISED ANDMED

8.1 Keeduväljade tehnilised näitajad

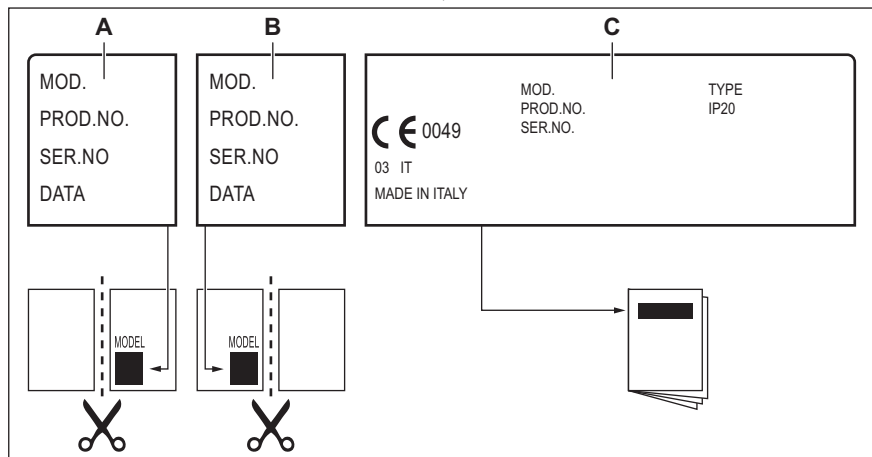
Keeduväli	Nimivõimsus (max soojusaste)	PowerBoost [W]	PowerBoost maksimumkestus [min]	Nõu läbimõõt [mm]
Keskmine eesmine	2300	3700	10	180 - 210
Keskmine tagumine	1400	2500	4	125 - 145

Keeduväljade võimsus võib tabelis toodud andmetest veidi erineda. See muutub olenevalt keedunõude matrejalist ja mõõtmetest.

Parimate tulemuste saamiseks kasutage nõusid, mille läbimõõt ei ole tabelis toodust suurem.

8.2 Tarvikute kotis olevad sildid

Kleepige iseliimuvad sildid nii, nagu allpool näha:



- A. Kleepige see garantiikaardile ja saatke see osa ära (kui see on olemas).
- B. Kleepige see garantiikaardile ja hoidke see alles (kui see on olemas).

- C. Kleepige see juhistebrošüürile.

9. ENERGIATÕHUSUS

9.1 Tooteteave vastavalt EU 66/2014 kehtib ainult EL-i turu jaoks

Mudeli tunnus	LIT30230	
Keeduplaadi tüüp	Integreeritud pliit	
Keeduväljade arv	2	
Kuumutamisiis	Induktsioon	
Ringikujuliste keeduväljade läbimõõt (Ø)	Keskmine eesmine	21,0 cm
	Keskmine tagumine	14,5 cm
Keeduvälja energiatarbimine (EC electric cooking)	Keskmine eesmine	188,9 Wh/kg
	Keskmine tagumine	183,4 Wh/kg
Pliidi energiatarbimine (EC electric hob)	186,2 Wh/kg	

EN 60350-2 - Kodumajapidamises kasutatavad elektrilised

toiduvalmistusseadmed - Osa 2: Pliidid - Meetodid jõudluse mõõtmiseks


9.2 Energiasääst

Järgmisi nõuandeid järgides saate igapäevaselt energiat kokku hoida.

- Vett kuumutades piirduge vajaliku kogusega.
- Võimalusel pange keedunõule alati kaas peale.

- Enne keeduvälja sisselülitamist asetage sellele keedunõu.
- Pange väiksem nõu väiksemale keeduväljale.
- Pange nõu otse keeduvälja keskele.
- Toidu soojashoidmiseks või sulatamiseks kasutage jääkkuumust.

10. JÄÄTMEKÄITLUS

Sümboliga  tähistatud materjalid võib ringlusse suunata. Selleks viige pakendid vastavatesse konteineritesse. Aidake hoida keskkonda ja inimeste tervist ja suunake elektri- ja elektroonilised jäätmed ringlusse.

Ärge visake sümboliga  tähistatud

seadmeid muude majapidamisjäätmete hulka. Viige seade kohalikku ringluspunkti või pöörduge abi saamiseks kohalikku omavalitsusse.