

# **Hisense**

KASUTUS-JA PAIGALDUSJUHISED

## Portatiivne konditsioneer

Täname sind selle kliimaseadme ostmise eest. Palun loe need kasutus- ja paigaldusjuhised enne seadme paigaldamist ja kasutamist hoolega läbi ja hoia see juhend tuleviku tarbeks alles.

---

# SISUKORD

OHUTUSABINÕUD.....	2	Normaalsed helid.....	25
OSADE TUVASTAMINE.....	10	KOHALIKU KLIIMASEADME HOOLDUS.....	26
KLIIMASEADME TURVALISUS.....	14	Kliimaseadme tühjendamine.....	26
PAIGALDUSNÕUDED.....	14	Kliimaseadme tühjendamine (kütvad mudelid).....	26
Osad ja tööriistad.....	14	Välispinna puhastamine.....	26
Asukohanõuded.....	15	Õhufiltri puhastamine.....	26
Elektrilised nõuded.....	15	Hoiustamine pärast kasutamist.....	26
PAIGALDUSJUHISED.....	15	VEAOTSING.....	27
Kliimaseadme lahti pakkimine.....	15		
Kohaliku kliimaseadme paigaldamine (aknale).....	16		
Paigalduse lõpetamine.....	18		
KOHALIKU KLIIMASEADME KASUTAMINE.....	19		
Kohaliku kliimaseadme käivitamine.....	20		
Kaugjuhtimispuldi kasutamine.....	21		

---

## OHUTUSJUHISED

---

Seda seadet võivad kasutada vähemalt 8-aastased lapsed ning piiratud füüsiliste, sensorsete või vaimsete võimetega isikud või inimesed, kellel puuduvad vajalikud teadmised ja kogemused, kui nende ohutuse eest vastutav inimene on neid masina kasutamise osas ohutul moel juhendanud ning selgitanud kaasnevaid ohtusid. Lapsed ei tohi seadmega mängida. Lapsed ei tohi ilma järelevalveta seadet puhastada ega hooldada.

Lapsi tuleb juhendada, et nad seadmega ei mängiks. Kui toitejuhe on viga saanud, peab selle asendama tootja, tema hooldustehnik või samasuguse kvalifikatsiooniga isik, et seadme kasutamine oleks turvaline. Seade tuleb paigaldada vastavalt riiklikele kaabeldusnõuetele. Välise staatilise rõhu vahemik on -0,2Pa kuni 0,2Pa. Hoida seadet kergesti süttivatest pindadest vähemalt viie meetri kaugusel. Ära kasuta oma kliimaseadet niiskes ruumis, nagu vannituba või pesuruum.

## KESKKONNAST HOOLIMINE

---

See seade on valmistatud ümbertöödeldavast või taaskasutatud materjalist. Kasutusest kõrvaldamisel tuleb järgida kohalikke jäätmekäitlus- ja keskkonnaalaseid seaduseid. Enne kasutusest kõrvaldamist lõika kindlasti ära toitejuhe, et seadet ei saaks uuesti kasutada. Rohkem teavet toote käitlemise ja taaskasutamise kohta saad kohalikust omavalitsusest, kes tegeleb jäätmete sorteerimisega, või poest, kust seadme ostsid.

### SEADME KASUTUSEST KÕRVALDAMINE

See seade on märgistatud vastavalt Euroopa Liidu elektri- ja elektroonikaseadmete jäätmete direktiivile 2012/19/EL (WEEE).

See märgistus näitab, et seda toodet ei tohiks kogu EL-is koos teiste majapidamisjäätmega ära visata. Et ennetada võimalikku kahju keskkonnale või inimestele, mis tuleneb kontrollimatust jäätmete äraviskamisest, kõrvalda see toode kasutusest vastutustundlikult, et aidata kaasa materjaliressursside kestlikule taaskasutamisele.

Kasutatud seadme tagastamiseks vii see selleks ettenähtud kogumissüsteemi või võta ühendust edasimüüjaga, kellelt toote ostsid.

Tema saab suunata selle toote keskkonnasõbralikku taaskasutusse.



# Ohutusabinõud

## R290 jahutusaine kasutamise ohutusabinõud

Mitmeast seadmest koosneva süsteemi puhul käib jahutusaine välisseadme sisse. Põhilised paigaldusprotseduurid on samad nagu tavapärase jahutusaine (R22 või R410A) puhul. Samas pead pöörama tähelepanu järgmistele punktidele:



### ETTEVAATUST

#### 1. Tuleohtlikku jahutusainet sisaldava seadme transportimine

Vastavalt transpordimäärustele.

#### 2. Seadme märgistamine

Vastavalt kohalikele määrustele.

#### 3. Tuleohtlikku jahutusainet kasutava seadme kasutusest kõrvaldamine

Vastavalt riiklikele määrustele.

#### 4. Seadme hoiustamine

Seadet tuleb hoiustada vastavalt tootja juhiste.

#### 5. Pakitud (müümata) seadme hoiustamine

- Hoiustatud pakendit tuleb kaitsta nii, et pakendis oleva seadme mehaanilised kahjustused ei põhjustaks jahutusaine lekkimist.
- Koos hoiustatud seadmete maksimaalne arv määratakse ära kohalike regulatsioonidega.

#### 6. Hooldust puudutav informatsioon

##### 6-1 Piirkonna kontroll

- Enne tuleohtlike jahutusaineid sisaldavate süsteemide kallal tööle tuleb teha ohutuskontrolli veendumaks, et süttimise oht on võimalikult väike. Enne jahutussüsteemi parandamistöödega alustamist tuleb järgida alltoodud ettevaatusabinõusid.

##### 6-2 Tööprotseduur

- Töö peab toimuma kontrollitud protseduurina, et minimeerida tuleohtliku gaasi või auru olemasolu töö sooritamise ajal.

##### 6-3 Üldine tööpiirkond

- Kogu hoolduspersonali ja teisi inimesi, kes antud piirkonnas töötavad, tuleb informeerida toimuva töö iseloomust. Vältida tuleks tööd kinnises ruumis.
- Tööruumi ümbritsev ala tuleks eraldada. Veendu, et piirkonnas oleks ohutu, tagades, et süttivad materjalid on kontrolli all.

##### 6-4 Jahutusaine olemasolu kontrollimine

- Enne töö alustamist ja töö ajal tuleks piirkonda kontrollida sobiva jahutusaine detektoriga, veendumaks, et tehnik on teadlik potentsiaalselt tuleohtlikust atmosfäärist.
- Veendu, et varustus, mida kasutatakse lekke tuvastamiseks, sobib kasutamiseks tuleohtlike jahutusainetega - see tähendab, et see on sädemevaba, piisavalt tihendatud või sisemiselt ohutu.



## ETTEVAATUST

### 6-5 Tulekustuti olemasolu

- Kui jahutusseadmel või sellega seotud osadel tuleb teha töid, mis eraldavad kuumust, peab käepärast olema sobiv tulekustuti.
- Hoida tankimispiirkonna lähedal pulber- või CO2 tulekustutit.

### 6-6 Välista süüteallikad

- Inimene, kes teeb jahutussüsteemiga seotud töid, mis hõlmavad tuleohtlikku jahutusainet sisaldava või sisaldanud torustiku paljastamist, ei tohi kasutada süüteallikaid viisil, mis võib põhjustada tulekahju või plahvatusohtu.
- Kõik võimalikud süüteallikad, sh sigareti suitsetamine, tuleks hoida paigaldus-, parandus-, eemaldus- ja kasutusest kõrvaldamise piirkonnast eemal, sest nende tööde käigus võib ümbritsevasse ruumi paiskuda tuleohtlikku jahutusainet.
- Enne tööde toimumist tuleb seadet ümbritsev piirkond üle vaadata veendumaks, et seal pole tuleohtu või süüteallikaid. Üles tuleb panna „Suitsetamine keelatud“ sildid.

### 6-7 Õhutatud piirkond

- Enne süsteemi avamist või kuumust eraldavaid töid veendu, et piirkond on avatud või korralikult õhutatud.
- Töötamise ajal peab ventilatsioon edasi toimima.
- Ventilatsioon peaks õhku sattunud jahutusaine ohutult laiali hajutama ning eelistatavalt välisatmosfääri paiskama.

### 6-8 Jahutusseadme kontroll

- Kui elektrilisi osasid muudetakse, peavad nad endiselt vastama algsele eesmärgile ja korrektsetele tehnilistele nõudmistele.
- Alati tuleb järgida tootja hooldus- ja parandusjuhiseid. Kahtluse korral võta abi saamiseks ühendust tootja tehnilise toega.
- Tuleohtlikku jahutusainet sisaldavate seadmete paigaldamisel tuleb kontrollida järgmist:
  - jahutusaine kogus on vastavuses ruumi suurusega, kuhu jahutusainet sisaldavad osad paigaldatakse;
  - ventilatsiooniseadmed ja avasused töötavad korrektselt ning pole blokeeritud;
  - kui kasutatakse kaudset jahutusahelat, tuleb kontrollida, kas sekundaarne jahutusahel sisaldab jahutusainet;
  - seadme märgistus on endiselt nähtav ja selge. Loetamatud märgistused tuleks korda teha;
  - jahutustoru või seadme osad on paigaldatud asukohta, kus pole tõenäoline, et nad puutuvad kokku mõne ainega, mis võib jahutusainet sisaldavaid osi söövitada, v.a juhul, kui need osad on valmistatud materjalidest, mis peavad oma olemuselt söövitamisele vastu või on selle eest sobivalt kaitstud.



## ETTEVAATUST

### 6-9 Elektriseadmete kontroll

- Enne elektriseadmete parandamist ja hooldamist tuleks teha esialgseid ohutuskontrole ja nende osad üle vaadata.
- Kui avastatakse viga, mis võib ohustada turvalisust, ei tohi seadet enne vooluvõrku ühendada, kui see viga on sobivalt parandatud.
- Kui seda viga ei saa kohe parandada, kuid tööga tuleb jätkata, tuleb kasutada sobivat ajutist lahendust.
- Sellest tuleb teada anda seadme omanikule, et kõik osapooled oleksid sellest teadlikud.
- Esialgsed ohutuskontrollid sisaldavad:
  - kontrollimist, kas kondensaatorid on tühjenenud: seda tuleb teha ohutult, et vältida sädemete tekkimist;
  - kontrollimist, et süsteemi tankimise, taastamise või puhastamise ajal ei puutuks see kokku ühegi vooluvõrku ühendatud elektriseadme ja juhtmestikuga;
  - kontrollimist, et maandus toimib.

### 7. Tihenduselementide parandamine

- Tihenduselementide parandamise ajal tuleb enne tihendiga katete jms eemaldamist seade vooluvõrgust lahti ühendada.
- Kui hoolduse ajal on seadme elektritoide ilmingimata vajalik, peab kõige kriitilisemas kohas olema püsivalt töötav lekketuvastus, mis hoiatab potentsiaalselt ohtliku olukorra eest.
- Erilist tähelepanu tuleb pöörata alltoodule tagamaks, et elektriliste komponentidega töötades ei muudeta korpusi nii, et see mõjutaks seadme kaitsetaset.
- See hõlmab kaablite kahjustusi, liigset ühenduste arvu, klemme, mis ei ole valmistatud algupäraste tehniliste nõuete kohaselt, tihendite kahjustusi, tihendi vale täitmist jne.
- Veendu, et seade on turvaliselt kinnitatud.
- Veendu, et tihendid või nende materjal poleks kulunud, mistõttu ei suuda nad enam takistada tuleohtliku gaasi välja pääsemist.
- Varuosad peavad vastama tootja tehnilistele nõudmistele.

#### MÄRKUS:

Silikoonhermeetikute kasutamine võib teatud tüüpi lekketuvastusseadmete tõhusust pärssida. Loomuomaselt ohutuid komponente ei pea enne nendega töötamist isoleerima.

### 8. Loomuomaselt ohutute komponentide parandamine

- Ära rakenda vooluahelale püsivaid induktiivseid või mahtuvuslikke koormusi, et mitte ületada kasutatud seadmete jaoks lubatud pinget ja voolu.
- Loomuomaselt ohutud komponendid on ainsad, mille kallal võib kergestisüttivas keskkonnas töötada. Testseade peab olema korrektse nimiväärtusega.



## ETTEVAATUST

- Asenda seadme osad vaid tootja soovitatud varuosadega.
- Teistsugused varuosad võivad lekke tagajärjel põhjustada jahutusaine süttimist.

### 9. Kaabeldus

- Kontrolli, et kaablid poleks kulunud, neid ei ole söövitatud, neile pole avaldatud liigset survet, vibratsiooni, need pole kokku puutunud teravate äärte või äärmuslike keskkonnatingimustega.
- Kontroll peaks arvesse võtma ka vananemise või pideva vibratsiooni, mida tekitavad näiteks kompressorid või ventilaatorid, mõjusid.

### 10. Tuleohtlike jahutusainete tuvastamine

- Mitte mingil juhul ei tohi jahutusaine lekke otsimisel kasutada võimalikke süüteallikaid.
- Halogeenniidiga tõrvikut (või muud katmata leeki kasutavat detektorit) ei tohi kasutada.

### 11. Lekke tuvastamise meetodid

- Järgmiseid lekke tuvastamise meetodeid peetakse sobivaks süsteemide puhul, mis sisaldavad tuleohtlikke jahutusaineid:
  - Tuleohtlike jahutusainete tuvastamiseks tuleb kasutada elektroonilisi lekkedetektoreid, kuid nende tundlikkus ei pruugi olla sobilik või neid tuleks uuesti kalibreerida. (Tuvastusseadet tuleks kalibreerida kohas, kus pole jahutusainet.)
  - Veendu, et detektor pole potentsiaalne süüteallikas ning sobib kasutatud jahutusaine tuvastamiseks.
  - Lekke tuvastusseade tuleb määrata teatud protsendile jahutusaine alumisest süttimispiirist, seda tuleb kalibreerida vastavalt kasutatud jahutusainele ning kinnitada sobilik gaasiprotsent (maksimaalselt 25%).
  - Enamike jahutusainetega saab kasutada lekke tuvastamise vedelikke, kuid vältida tuleks kloori sisaldavate puhastusainete kasutamist, sest kloor võib jahutusainega reageerida ning vasest torusid söövitada.
  - Kui kahtlustad leket, eemalda või kustuta lähedusest igasugune lahtine leek.
  - Kui leiad jahutusaine lekkekoha, mida on vaja keevitada, tuleks jahutusaine eelnevalt süsteemist täielikult eemaldada või isoleerida (ventiilide kinnikeeramiseega) süsteemi osasse, mis on lekkekohast kaugel.
  - Enne keevitamist ja selle ajal tuleks süsteem läbi puhuda hapnikuvaba lämmastikuga.

### 12. Jahutusahela katkestamine ja tühjendamine

- Jahutusahela katkestamiseks, et teha parandustöid - või mõnel muul eesmärgil - tuleb kasutada tavapäraseid protseduure.
- Samas on oluline järgida parimaid tegutsemisviise, sest tuleoht on määrav.
- Järgida tuleb alltoodud protseduuri:
  - eemalda jahutusaine;
  - puhu jahutusahel läbi inertgaasiga;



## ETTEVAATUST

- tühjenda;
- puhu jahutusahel uuesti inertgaasiga läbi;
- ava jahutusahel lõigates või keevitades.
- Jahutusaine tuleb selleks ette nähtud balloonidesse tagasi valada.
- Süsteem tuleb „läbi loputada“ hapnikuvaba lämmastikuga, et seadme kasutamine oleks ohutu.
- Seda protseduuri tuleb mitu korda korrata.
- Selle ülesande jaoks ei tohi kasutada suruõhku või hapnikku.
- Läbipuhumiseks tuleb süsteemis olev vaakum hapnikuvaba lämmastikuga tühistada ning jätkata täitmisega, kuni saavutatud on töö rõhk. Seejärel tuleb hapnikuvaba lämmastik välja lasta ning süsteem vaakumisse tõmmata.
- Seda protsessi tuleb korrata, kuni süsteemis pole jahutusainest enam jälgegi. Kui kogu hapnikuvaba lämmastik on ära kasutatud, tuleb süsteemi rõhk võrdsustada õhurõhuga, et parandustöö saaks toimuda.
- See toiming on hädavajalik, kui torusid on vaja keevitada.
- Veendu, et vaakumpumba väljalaskeava ei ole ühegi süüteallika lähedal ning ümbritsev ruum on õhutatud.

### 13. Tankimistoimingud

- Lisaks tavapärastele tankimistoimingutele tuleb järgida allolevaid nõudeid:
  - Veendu, et tankimisseadmetes ei seguneks omavahel erinevad jahutusained.
  - Tankimiseks kasutatud voolikud peavad olema võimalikult lühikesed, et vähendada nendesse jäävat jahutusaine kogust.
  - Silindreid tuleb hoida püstises asendis.
  - Enne jahutusaine tankimist veendu, et jahutussüsteem on maandatud.
  - Märgista süsteem, kui see on täis tangitud (kui juba pole märgistatud).
  - Ole väga hoolikas, et jahutussüsteemi mitte üle täita.
- Enne süsteemi tankimist tuleb seda hapnikuvaba lämmastikuga testida.
- Süsteemi tuleb lekete osas testida tankimise lõppemisel ja enne kasutuselevõttu.
- Veel üks lekketest tuleb teha enne tankimiskohast lahkumist.

### 14. Kasutusest kõrvaldamine

- Enne seda protseduuri peab tehnik olema seadme ja selle detailidega põhjalikult tutvunud.
- Peetakse heaks tavaks, et jahutusaine eemaldatakse seadmest ohutult.
- Enne protseduuri tuleb võtta õli- ja jahutusaine proov juhuks, kui enne taaskasutatud jahutusaine uuesti tankimist on vaja teha analüüse. Enne töö alustamist on oluline, et elektritoide oleks saadaval.
  - a) Tutvu seadme ja selle tööga.
  - b) Isoleeri süsteem elektriliselt.



## ETTEVAATUST

- c) Enne protseduuriga alustamist veendu, et:
- jahutusaine balloonide käitlemiseks on vajadusel olemas mehhaaniline käitlemisvarustus;
  - olemas on isikukaitsevahendid ja neid kasutatakse õigesti;
  - jahutusaine eemaldamisprotsessil hoiab pidevalt silma peal kompetentne isik;
  - jahutusaine eemaldamiseks mõeldud seadmed ja balloonid vastavad asjakohastele standarditele.
- d) Võimalusel pumpa jahutussüsteemist õhk välja.
- e) Kui vaakumit pole võimalik saavutada, tee valmis kollektor, et jahutusainet oleks võimalik süsteemi erinevatest osadest eemaldada.
- f) Enne eemaldamisprotseduuri veendu, et balloon asuks kaalu peal.
- g) Käivita jahutusainet eemaldav masin ja juhi seda vastavalt tootja juhistele.
- h) Ära balloone üle täida. (Mitte rohkem kui 80% mahutavusest.)
- i) Ära ületa ballooni maksimaalset töö rõhku isegi ajutiselt.
- j) Kui balloonid on korrektselt täidetud ning protsess on lõppenud, veendu, et balloonid ja eemaldamisvarustus viiakse koha pealt kohe minema ning seadme kõik isolatsiooniventiidid on kinni keeratud.
- k) Seadmest välja võetud jahutusainet ei tohi enne teise jahutussüsteemi tankida, kui seda pole puhastatud ja kontrollitud.

### 15. Märgistamine

- Seadmele tuleks peale panna märgistus, kus on kirjas, et seade on kasutusest kõrvaldatud ning jahutusainest tühjendatud.
- Märgistusele tuleks panna käesolev kuupäev ja allkiri.
- Veendu, et seadmel on märgistused, mis hoiatavad, et seade sisaldab tuleohtlikku jahutusainet.

### 16. Taastamine

- Kui eemaldad seadmest jahutusaine, et seadet hooldada või kasutusest kõrvaldada, siis peetakse heaks tavaks, et jahutusaine eemaldatakse seadmest ohutult.
- Kui suunad jahutusaine balloonidesse veendu, et kasutatakse üksnes selleks sobilikke jahutusaine balloone.
- Veendu, et sul on olemas sobiv arv balloone, et mahutada kogu süsteemis sisalduv jahutusaine.
- Kõik kasutatud balloonid peavad olema mõeldud süsteemist eemaldatud jahutusaine jaoks ning neil peab olema vastava jahutusaine märgis (nt spetsiaalset balloonid eemaldatud jahutusaine jaoks).
- Balloonid peavad olema komplektsed, nende rõhualandusventiidid ning seotud sulgeklapid peavad olema töokorras.
- Tühjad balloonid tuleb enne jahutusaine seadmest välja võtmist maha jahutada.
- Jahutusaine eemaldamisvarustus peab olema heas töokorras ning sellega peavad olema kaasas asjakohased juhised, mis on alati käepärast ning sobivad tuleohtlike jahutusainete eemaldamiseks.



# Ohutusabinõud



## ETTEVAATUST

- Lisaks peavad olema käepärast heas töokorras ja kalibreeritud kaal.
- Voolikud peavad olemas heas korras ning neil peavad olema lekkevabad ühendused.
- Enne jahutusainet eemaldava masina kasutamist kontrolli, et see oleks rahuldavas olukorras, seda on korralikult hooldatud, ning et kõik asjakohased elektrilised komponendid on isoleeritud, et vältida jahutusaine lekkimisel selle süttimist.
- Kahtluse korral võta ühendust tootjaga.
- Eemaldatud jahutusaine tuleb tagastada selleks ettenähtud balloonis jahutusaine tarnijale ning koostada tuleb asjakohane jäätmeveo saateleht.
- Ära masinas või eriti balloonides erinevaid jahutusaineid kokku sega.
- Kui kompressor või selle õli tuleb eemaldada, veendu, et kompressor on piisavalt tühi, olemaks kindel, et õli sisse ei jääks tuleohtlikku jahutusainet.
- Tühjendamine peab toimuma enne kompressori tarnijale tagastamist.
- Protsessi kiirendamiseks võib elektrilise küttega soojendada üksnes kompressori korpust.
- Õli tuleb süsteemist ohutult eemaldada.



## ETTEVAATUST

- Kliimaseadme liigutamisel või ümberpaigutamisel konsulteeeri kogunud hooldustehnikutega, et seade lahti ühendada ja mujale paigaldada.
- Ära aseta siseruumis asuva kliimaseadme või välisseadme alla ühtegi muud elektrilist seadet või majapidamisasja. Seadmest tilluv kondensaatvesi võib need märjaks teha ning su asju kahjustada või nende tööd häirida.
- Ära kasuta sulatusprotsessi kiirendamiseks või puhastamiseks tootja soovitatud seadmetest erinevaid vahendeid.
- Seadet tuleks hoiustada ruumis, kus pole pidevalt töötavaid süüteallikaid (nt avatud leeki, töötavat gaasiseadet või elektriradikat).
- Ära torgi seadet teravate asjadega või põleta seda.
- Pea meelest, et jahutusaine võib olla lõhnatu.
- Hoi ventilatsioonivabad.
- Seadet tuleb hoiustada hästi õhutatud ruumis, mille suurus vastab seadme töötamiseks sobilikule suurusele.
- Seadet tuleks hoiustada ruumis, kus pole pidevat avatud leeki (nt töötavat gaasiseadet) ja süüteallikaid (nt töötavat elektriradikat).
- Seadet tuleb hoiustada nii, et sellele ei tekiks mehhaanilisi kahjustusi.

# Ohutusabinõud



## ETTEVAATUST

- Igaühel, kes töötab jahutusahelaga või võtab selle koost lahti, peab olema kehtiv sertifikaat tööstusharu poolt volitatud hindamisasutuselt, mis annab talle pädevuse jahutusaineid ohutult käidelda vastavalt tööstuste poolt tunnustatud hindamishoovetele.
- Hooldust tuleb teha üksnes seadme tootja soovitatud moel.
- Hooldust ja parandustöid, mis vajavad muude spetsiifiliste oskustega inimeste abi, tuleks teha vaid sellise inimese järelevalve all, kellel on pädevus tuleohtlike jahutusainete kasutamisel.
- Ära kasuta sulatusprotsessi kiirendamiseks või puhastamiseks tootja soovitatud seadmetest erinevaid vahendeid.
- Ruum, kuhu seade paigaldatakse ja kus seda hoiustatakse ning kasutatakse, peab olema suurem kui +AP-09CR4GN\*S00(8,2m<sup>2</sup>),+AP-09HR4GN\*S00(8,2m<sup>2</sup>), +AP-12CR4GF\*S00(13,6m<sup>2</sup>),+AP-12HR4GF\*S00(14,4m<sup>2</sup>).
- Torutööd tuleb teha vastavalt riiklikele gaasieeskirjadele.
- Jahutusaine torude vahelised vahed peavad vastama riiklikele gaasieeskirjadele.
- Hooldust tuleb teha üksnes seadme tootja soovitatud moel.
- Kõiki töid, mis võivad olla ohtlikud, peavad tegema kompetentsed isikud.
- Maksimaalne jahutusaine tankimiskogus on 0,936 kg.
- Siseruumis kasutatud mehhaanilised ühendused peavad vastama standardile ISO 14903. Kui mehaanilisi ühendusi siseruumides taaskasutatakse, tuleb tihendeid uuendada. Kui äärikühendusi siseruumide taaskasutatakse, tuleb ääriku osa ümber teha.
- Torusid tuleb paigaldada võimalikult vähe.
- Mehhaanilised ühendused peavad hooldamiseks alati ligipääsetavad olema.

Siseruumis asuva kliimaseadme või välisseadme sümbolite selgitus.

	<b>HOIATUS</b>	See sümbol näitab, et seade kasutab tuleohtlikku jahutusainet. Kui jahutusaine on välja lekkinud ja puutub kokku välise süüteallikaga, tekib tuleoht.
	<b>ETTEVAATUST</b>	See sümbol näitab, et kasutusjuhendit tuleb hoolikalt lugeda.
	<b>ETTEVAATUST</b>	See sümbol näitab, et seadmega peaks vastavalt paigaldusjuhendile tegelema hooldustehnik.
	<b>ETTEVAATUST</b>	See sümbol näitab, et informatsiooni võib leida kasutus - või paigaldusjuhendist.

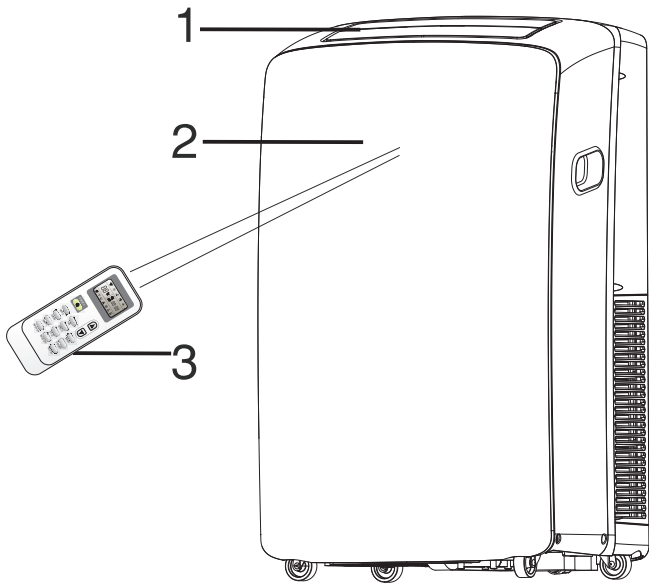
Masina kaitsmete parameetrid:

+AP-09CR4GN\*S00(T3,15A, 250V),+AP-09HR4GN\*S01(T3,15A, 250V),

+ AP-12CR4GF\*S00( T3,15A, 250V) , + AP-12HR4GF\*S00( T3,15A, 250V).

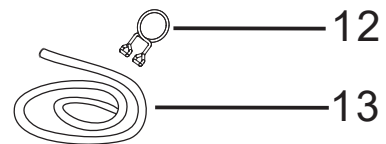
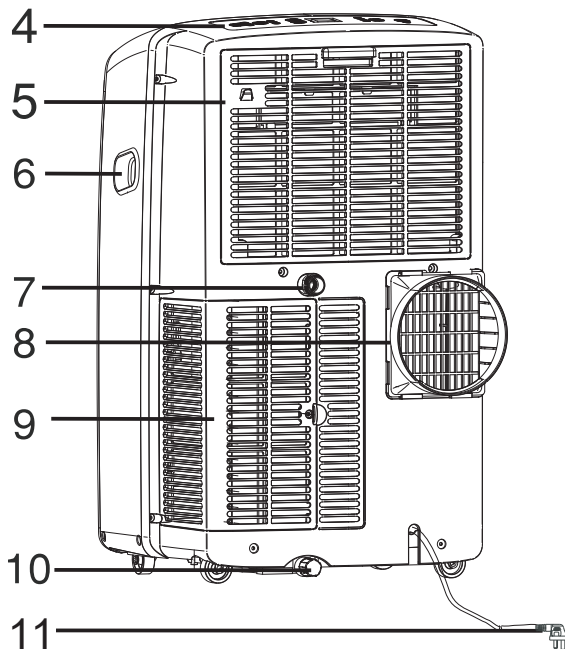
# OSADE TUVASTAMINE

## • Esikülg



- 1 Jaheda õhu väljalaskeava
- 2 Signaali vastuvõtja
- 3 Kaugjuhtimispuul
- 4 Juhtpaneel
- 5 Aurustusseadme õhu sissetõmbeava
- 6 Transpordi käepide
- 7 Teine tühjenduskanal
- 8 Õhu väljalaskevoolik
- 9 Jahuti õhu sissetõmbeava
- 10 Peamine tühjenduskanal
- 11 Toiteallikas  
(Võib näidatust erineda)
- 12 Tühjendusvooliku klamber  
(soojuspumbaga mudelid)
- 13 Tühjendusvooliku klamber  
(soojuspumbaga mudelid)

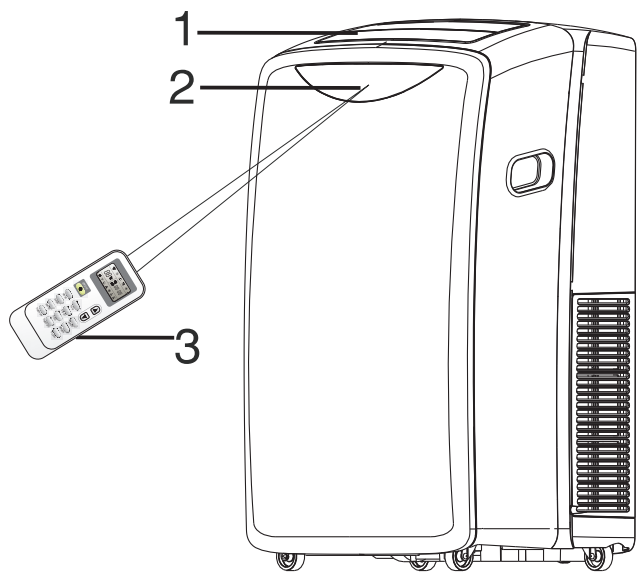
## • Tagaosa



⚠ Siin juhendis toodud joonised põhinevad standardmudeli välimusel.  
See võib erineda sinu valitud kliimaseadmest.

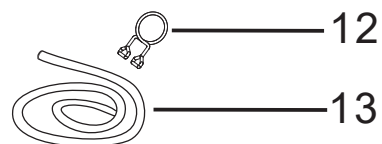
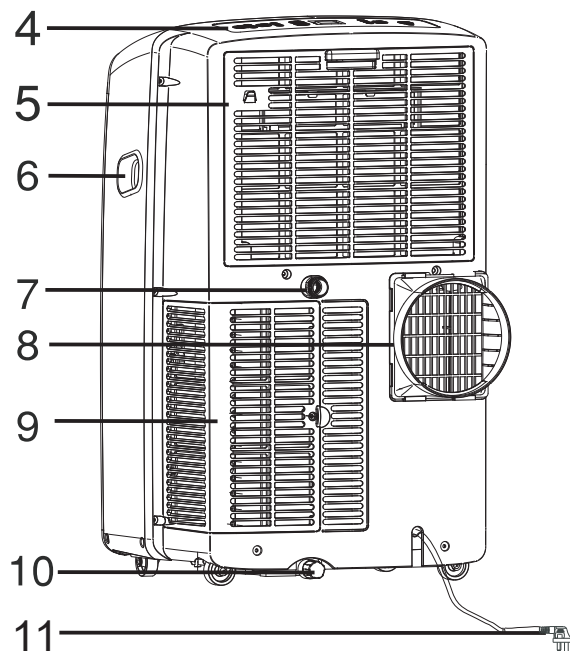
# OSADE TUVASTAMINE

## • Esikülg



- 1 Jaheda õhu väljalaskeava
- 2 Signaali vastuvõtja
- 3 Kaugjuhtimispuul
- 4 Juhtpaneel
- 5 Aurustusseadme õhu sissetõmbeava
- 6 Transpordi käepide
- 7 Teine tühjenduskanal
- 8 Õhu väljalaskevoolik
- 9 Jahuti õhu sissetõmbeava
- 10 Peamine tühjenduskanal
- 11 Toiteallikas  
(Võib näidatust erineda)
- 12 Tühjendusvooliku klamber  
(soojuspumbaga mudelid)
- 13 Tühjendusvooliku klamber  
(soojuspumbaga mudelid)

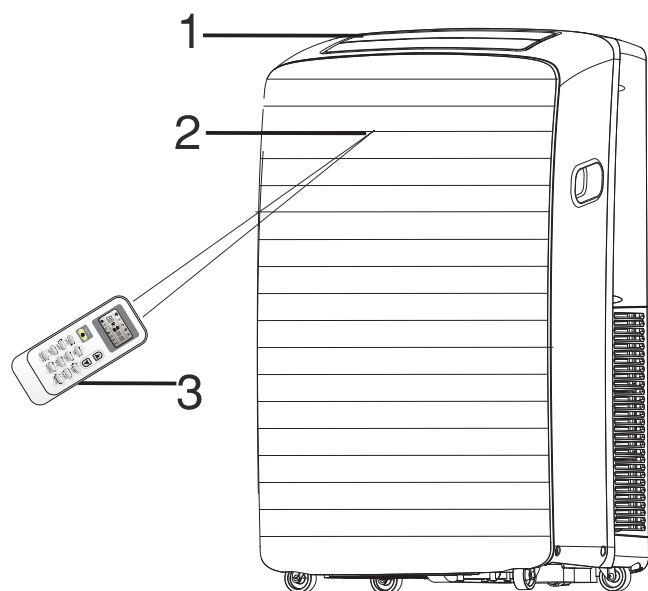
## • Tagaosa



⚠ Siin juhendis toodud joonised põhinevad standardmudeli välimusel.  
See võib erineda sinu valitud kliimaseadmest.

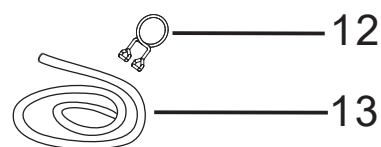
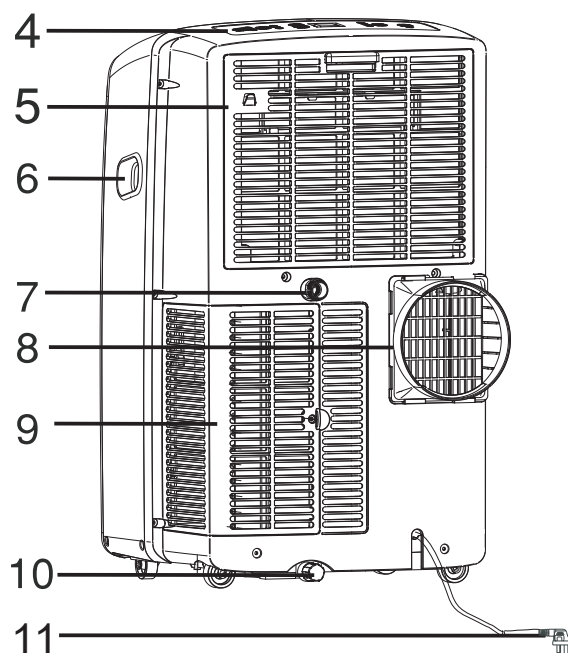
# OSADE TUVASTAMINE

## • Esikülg



- 1 Jaheda õhu väljalaskeava
- 2 Signaali vastuvõtja
- 3 Kaugjuhtimispuul
- 4 Juhtpaneel
- 5 Aurustusseadme õhu sissetõmbeava
- 6 Transpordi käepide
- 7 Teine tühjenduskanal
- 8 Õhu väljalaskevoolik
- 9 Jahuti õhu sissetõmbeava
- 10 Peamine tühjenduskanal
- 11 Toiteallikas  
(Võib näidatust erineda)
- 12 Tühjendusvooliku klamber  
(soojuspumbaga mudelid)
- 13 Tühjendusvooliku klamber  
(soojuspumbaga mudelid)

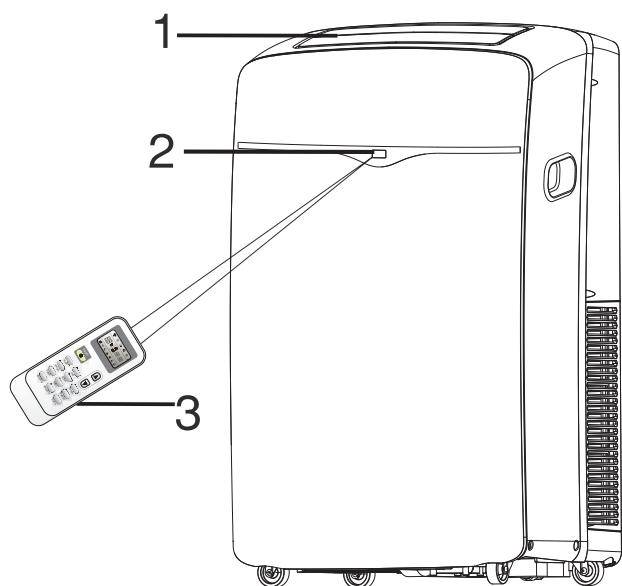
## • Tagaosa



**!** Siin juhendis toodud joonised põhinevad standardmudeli välimusel.  
See võib erineda sinu valitud kliimaseadmest.

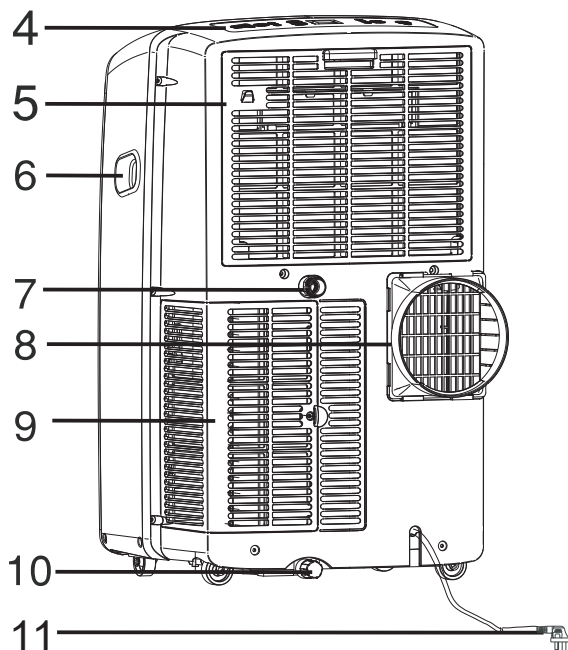
# OSADE TUVASTAMINE

## • Esikülg

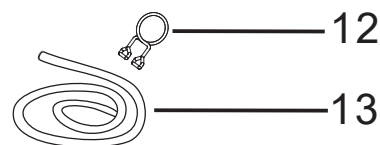


- 1 Jaheda õhu väljalaskeava
- 2 Signaali vastuvõtja
- 3 Kaugjuhtimispuul
- 4 Juhtpaneel
- 5 Aurustusseadme õhu sissetõmbeava
- 6 Transpordi käepide
- 7 Teine tühjenduskanal
- 8 Õhu väljalaskevoolik
- 9 Jahuti õhu sissetõmbeava
- 10 Peamine tühjenduskanal

## • Tagaosa



- 11 Toiteallikas  
(Võib näidatust erineda)
- 12 Tühjendusvooliku klamber  
(soojuspumbaga mudelid)
- 13 Tühjendusvooliku klamber  
(soojuspumbaga mudelid)



**⚠** Siin juhendis toodud joonised põhinevad standardmudeli välimusel.  
See võib erineda sinu valitud kliimaseadmest.

# KLIMASEADME OHUTUS

## Sinu ja su kaaskondlaste ohutus on väga oluline.

Oleme sellesse kasutusjuhendisse ja sinu seadmele lisanud palju tähtsaid ohutussõnumeid. Loe need alati läbi ja järgi neid.



See on ohutusalase hoiatuse sümbol.

See sümbol hoiatab sind võimalike ohtude eest, mis võivad sind või teisi tappa või vigastada.

Kõik ohutussõnumid järgnevad ohutusalase hoiatuse sümbolile ja sõnadele OHTLIK või HOIATUS.

Nende sõnade tähendused:

**OHTLIK**

Sa võid surma või viga saada, kui sa kohe juhiseid ei järgi.

**HOIATUS**

Sa võid surma või viga saada, kui sa juhiseid ei järgi.

Kõik ohutussõnumid selgitavad, milles seisneb potentsiaalne oht, kuidas vigastust vältida ja mis juhtub, kui juhiseid ei järgita.

## TÄHTSAD OHUTUSJUHISED

**HOIATUS:** Tulekahju, elektrišoki või vigastuse ohu vähendamiseks kliimaseadme kasutamisel järgi palun neid põhilisi ettevaatusabinõusid:

- Sisesta pistik kolmeharulisse maandatud pistikupesassa.
- Ära eemalda maandatud harusid.
- Ära kasuta adapterit.
- Ära kasuta pikendusjuhet.
- Enne hooldamist ühenda kliimaseade vooluvõrgust lahti.
- Kliimaseadme liigutamiseks ja paigaldamiseks kasuta vähemalt kahte inimest.

## HOIA NEED JUHISED ALLES

## SEADME ÄRAVISKAMINE

- Enne seadme äraviskamist tuleb sellest akuelemendid eemaldada ja need ohutult ümbertöötlemisse suunata.
- Kui pead seadme ära viskama, võta ühendust meie edasimüüjaga. Kui torusid ei eemaldada korrektselt, võib jahutusaine lekkida, puutuda kokku sinu nahaga ning seda vigastada. Lisaks kahjustab jahutusaine paiskamine atmosfääri keskkonda, saada toote pakkematerjal keskkonnasõbralikult ümbertöötlusesse.
- Mitte kunagi ära hoiusta või transpordi kliimaseadet tagurpidi või külili, et kompressorit mitte kahjustada.
- See seade pole mõeldud ilma järelevalveta kasutamiseks väikestele lastele või nõrga tervisega inimestele. Väikeseid lapsi tuleb juhendada, et nad seadmega ei mängiks.

# PAIGALDUSNÕUDED

## Tööriistad ja osad

Enne paigaldamise alustamist kogu kokku vajalikud tööriistad ja osad. Loe kõik siintoodud juhised läbi ja järgi neid, kasutades siin kirjeldatud tööriistu.

### Vajalikud tööriistad

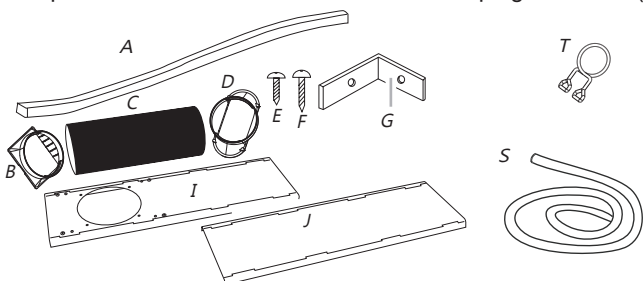
- Ristpeaga kruvikeeraja
- Saag
- Pliiats
- Käärid
- Juhtmevaba puur ja 1/8 tolline puuriotsik

### Kaasasolevad osad

Ettevõtte pakub välja vaid ühe juhise kaasaskantava kliimaseadme paigaldamiseks.

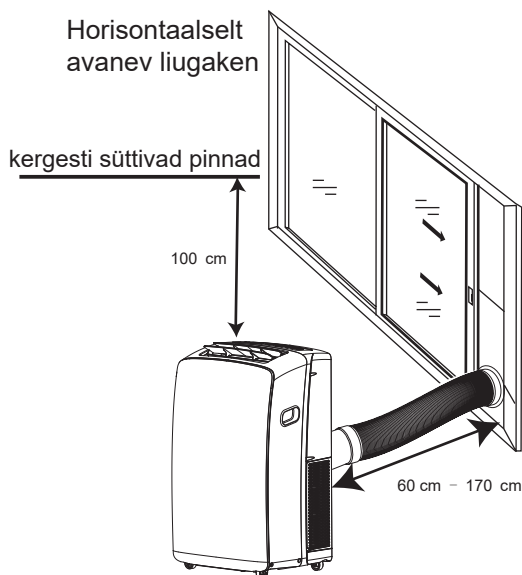
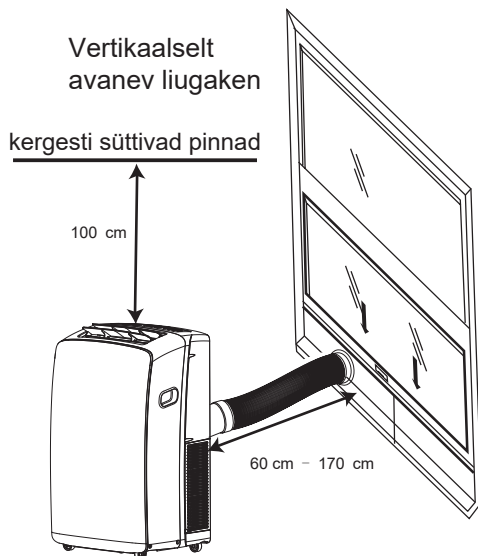
Vaata peatükki „Kaasaskantava kliimaseadme paigaldamine“ (lk 4-8)

- A. Vahtkummist tihend
- B. Haakeseade
- C. Paindlik väljalaskevoolik
- D. Akna väljalaskeadapter
- E. 1/2 tollised kruvid (2)
- F. Puidukruvid (4)
- G. Akna lukustusronstein (2)
- I. Välimine liugur
- J. Sisemine liugur
- S. Tühjendusvoolik (1) (Kütmisrežiim)
- T. Tühjendusvooliku klamber (1) (Kütmisrežiim)



### MÄRKUSED:

- Paindlik väljalaskevoolik võimaldab paigaldada kliimaseadet aknast või uksest 60 cm kuni 170 cm kaugusele. Täiendava küttekehaga seadmete puhul on minimaalne kaugus kergesti süttivatest pindadest 100 cm.
- Kaasaskantavad kliimaseadmed on loodud ruumi sees olevate piirkondade täiendavaks jahutamiseks.



### MÄRKUSED:

- Korrekse õhuringluse tagamiseks hoida vahemaad õhu sissetõmbeava ja seina või teiste takistuste vahel vähemalt 60 cm.
- Ära blokeeri õhu väljalaskeava.
- Võimalda kolmeharulisele maandatud pistikupesale lihtsat ligipääsu.

## Elektrilised nõuded

**⚠ HOIATUS**

Elektrilöögi oht

Sisesta pistik kolmeharulisse maandatud pistikupesassa.  
 Ära eemalda maandatud harusid.  
 Ära kasuta adapterit.  
 Ära kasuta pikendusjuhet.

Kui sa neid juhiseid ei järgi, võib olukord lõppeda surma, tulekahju või elektrišokiga.

- Kaasaskantav kliimaseade tuleb ühendada kolmeharulise, kaitsmega ja maandatud pistikupesassa, mille tehnilised andmed on: 220-240V, 50 Hz, 20 amprit.
- Soovitame kasutada viivitusega sulavkaitset või viivitusega kaitselülitit.
- Kogu kaabeldus peab vastama kohalikele ja riiklikele elektrireeglitele ning selle peab paigaldama kvalifitseeritud elektrik. Kui sul on küsimusi, võta ühendust kvalifitseeritud elektrikuga.

## PAIGALDUSJUHISED

### Kliimaseadme lahti pakkimine

**⚠ HOIATUS**

Liigse kaalu oht

Kliimaseadme liigutamiseks ja paigaldamiseks kasuta vähemalt kahte inimest.

Vastasel juhul võib see lõppeda selja või muu kehaosa vigastamisega.

- Ära kasuta kleplindi või liimi eemaldamiseks teravaid esemeid, alkoholi, tuleohtlikke vedelikke või abrassiivseid puhastusvahendeid. Need tooted võivad sinu kliimaseadme pinda kahjustada.
- Käsitse kliimaseadet ettevaatlikult.

### Pakkematerjalide eemaldamine

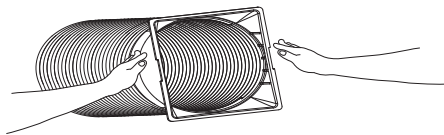
- Eemalda ja viska pakkematerjalid ära või suuna ümbertöötlusesse.
- Enne kliimaseadme sisse lülitamist eemalda pindadelt kleplint ja liimijäägid. Hõõru liimainet väikese koguse nõudepesuvahendiga kasutades oma sõrmi. Pühi sooja veega ja kuivata.



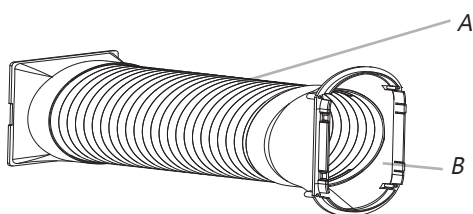
## Kaasaskantava kliimaseadme paigaldamine (aknale)

### Väljalaskevooliku ja adapteri paigaldamine

1. Veereta kliimaseade valitud asukohta. Vaata peatükki „Asukohanõuded“.
2. Kinnita paindliku väljalaskevooliku külge haakeseadet. Pööra vastupäeva, kuni see kindlalt oma kohale kinnitub.



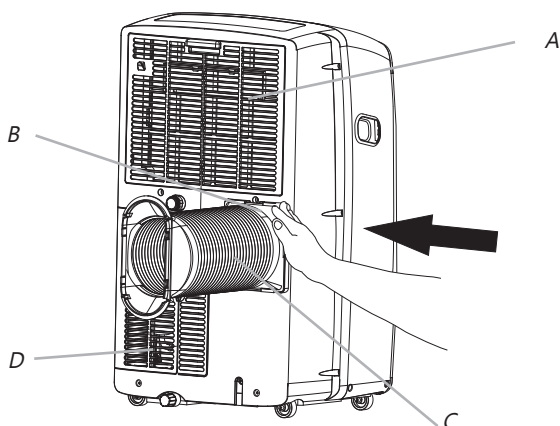
3. Kinnita akna väljalaskeadapter paindliku väljalaskevooliku külge. Pööra vastupäeva, kuni see kindlalt oma kohale kinnitub.



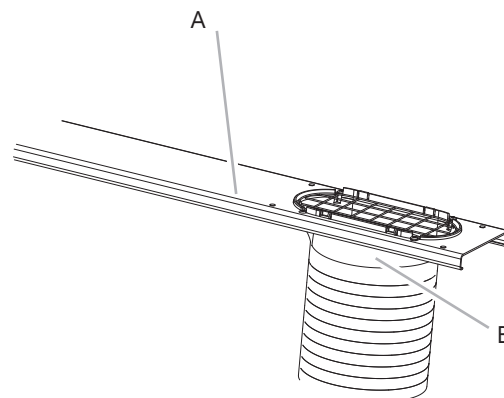
A. Paindlik väljalaskevoolik  
B. Akna väljalaskeadapter

4. Sisesta haakeseadet kliimaseadme tagaosas asuvasse pesasse.

Libista alla, et voolik oma kohale lukustada.



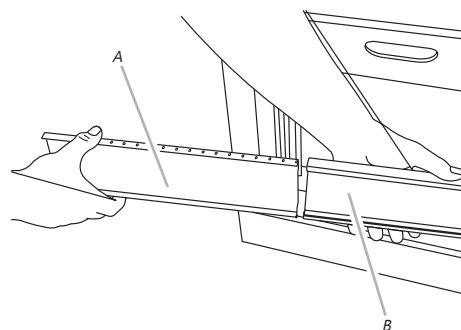
A. Aurustusseadme õhu sissetõmbeava  
B. Haakeseadet  
C. Paindlik väljalaskevoolik  
D. Jahuti õhu sissetõmbeava



A. Akna liugurikomplekt  
B. Akna väljalaskeadapter

2. Ava aken.
3. Mõõda üle aknaava.

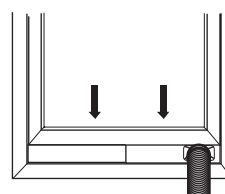
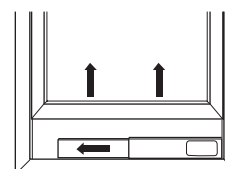
- Kui aknaava on akna liugurikomplekti jaoks liiga kitsas, eemalda liugurikomplekti sisemine liugur.



A. Sisemine liugur  
B. Välimine liugur

- Lõika sisemine liugur saega lühemaks, et see sobiks aknaavaga.
- Libista sisemine liugur akna liugurikomplekti välimise liuguri sisse.

4. Aseta akna liugurikomplekt aknale pikendades seda, et see sobiks akna laiusega. Veendu, et vihmakate asub aknast väljaspool.

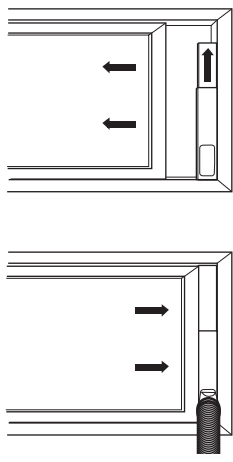


### Aknale paigaldamine

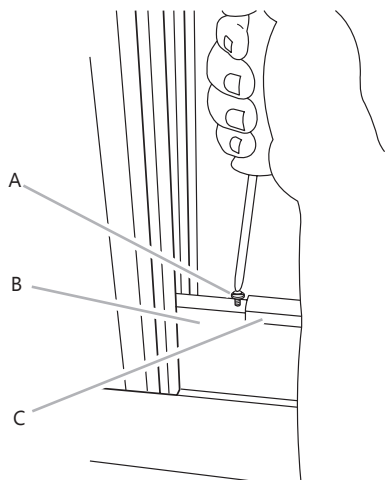
Sinu akna liugurikomplekt peaks sobima enamikele standardsetele vertikaalselt ja horisontaalselt avanevatele akendele paigaldamiseks. Veereta kliimaseade valitud asukohta. Vaata peatükki „Asukohanõuded“.

1. Sisesta akna väljalaskeadapter akna liugurikomplektis asuvasse pesasse.

**MÄRKUS:** Tiibakendele paigaldades võib akna liugurikomplekti paigaldada vertikaalselt, nii et akna liugurikomplekti avaus jääb allapoole.

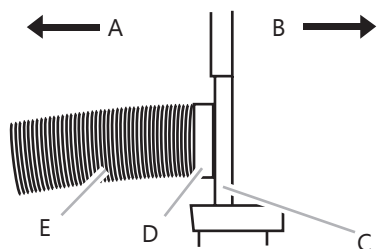


5. Sisesta sisemise liuguri auku, mis on välimisele liugurile kõige lähemal, ½tolline kruvi (komplektis 2).



- A. ½tolline kruvi (komplektis 2)
- B. Sisemine liugur
- C. Välimine liugur

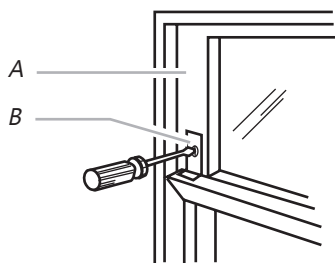
6. Sulge aken akna liugurikomplekti peale, et see kinnitada.



- |                                     |                              |
|-------------------------------------|------------------------------|
| A. Kaasaskantavasse kliimaseadmesse | C. Akna liugurikomplekt      |
| B. Väljas                           | D. Akna väljalaskeadapter    |
|                                     | E. Paindlik väljalaskevoolik |

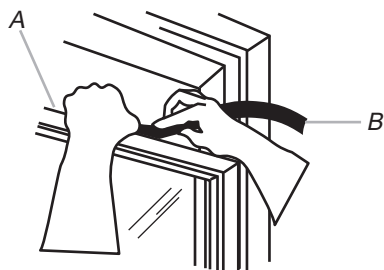
## Paigalduse lõpuleviimine

1. Aseta akna lukustuskronstein alumise akna peale ja ülemise aknaraami vastu.
2. Kasuta 1/8tollist puuriotsikut, et puurida auk läbi klambris oleva augu.
3. Kinnita akna lukustuskronstein puidukruviga (komplektis 4) aknaraami külge, et aken omale kohale kinnitada.



A. Ülemine aknaraam  
B. Akna lukustuskronstein

4. Sisesta vahtkummist tihend alumise aknaraami ülaosa taha ja ülemise akna klaasi vastu.



A. Alumise aknaraami ülaosa  
B. Vahtkummist tihend

### ⚠ HOIATUS



#### Elektrilöögi oht

Sisesta pistik kolmeharulisse maandatud pistikupessa.  
Ära eemalda maandatud harusid.  
Ära kasuta adapterit.  
Ära kasuta pikendusjuhet.  
Kui sa neid juhiseid ei järgi, võib olukord lõppeda surma, tulekahju või elektrišokiga.

5. Sisesta pistik kolmeharulisse maandatud pistikupessa.

---

# KOHALIKU KLIIMASEADME KASUTAMINE

Kui kasutate oma kohalikku kliimaseadet õigesti, aitab see parimaid tulemusi saavutada. Selles peatükis selgitatakse, kuidas kliimaseadet õigesti kasutada.

## OLULINE:

- Kliimaseadme ekraan näitab määratud temperatuuri.
- Ekraan kuvab ümbritsevat temperatuuri ainult ooterežiimis.
- Kui vahetate kliimaseadme töötamise ajal režiimi, peatub kompressor kolmeks kuni viieks minutiks.

- Kui sel ajal vajutatakse mõnda nuppu, ei taaskäivitu kompressor veel järgmise kolme kuni viie minuti jooksul.
- Kui jahutus- või kuivatusrežiimis saavutatakse määratud temperatuur, siis kompressor ja jahutiventilaator peatuvad.

**MÄRKUS:** Elektrikatkestuse korral jätkab sinu kliimaseade pärast toite tagasitulemist tööd eelmiste sätetega.

---

## ◆ Töötingimused

---

<b>KÜTMINE</b>	seadme töötamise jaoks on parim toatemperatuur 21°C~35°C
<b>JAHUTAMINE</b>	seadme töötamise jaoks on parim toatemperatuur 7°C~20°C
<b>KUIVATAMINE</b>	seadme töötamise jaoks on parim toatemperatuur 19°C~35°C

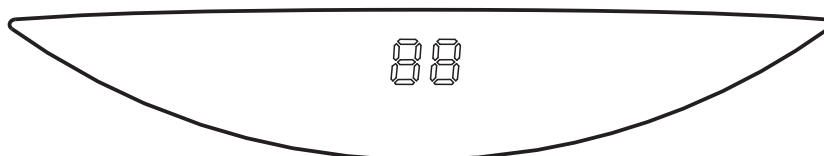
*Mõne mudeli puhul on lubatud temperatuur selles vahemikus väljas. Rohkem teavet konkreetsete olukordade kohta küsi palun edasimüüjalt. Kui suhteline niiskus on suurem kui 80% ning kliimaseade töötab avatud ukse või aknaga pikka aega jahutus- või kuivatusrežiimis, võib väljalaskevast hakata vett tilkuma.*

## Kohaliku kliimaseadme käivitamine



MÄRKUS: Sümbolid võivad erinevatel mudelitel olla teistsugused, kuid funktsioonid on sarnased.

## Esipaneel



MÄRKUS: Siin juhendis toodud joonised põhinevad standardmudeli välimusel. See võib erineda sinu valitud kliimaseadmest.

1. Vali režiim. Vaata MODE (režiim).
2. Vali ventilaatori kiirus. Vaata FAN (ventilaator).
3. Määra temperatuur. Vaata TEMPERATURE (temperatuur).
4. Kliimaseadme käivitamiseks vajuta toitenuppu (POWER).



TOIDE

### MÄRKUS:

Kui kliimaseade sisse lülitatakse, hakkab see tööle eelmisel korral määratud sätetega.

Ainult siis, kui seadet kasutatakse VÄHETÕENÄOLISE VÄGA NIISKE õhu käes, kogutakse vett seadme sees asuvasse konteinerisse. Kui veekonteiner on täis, jääb kliimaseade seisma. Ekraanil kuvatakse kood E5, mis annab sulle märku, et pead sisemise konteineri tühjendama.

## Režiim

Töörežiimid:

1. Vajuta ja vabasta MODE (režiim) nuppu, kuni näed soovitud seadistuse sümbolit vilkumas.



MODE

2. Vali kas „Cooling (jahutus)”, „Dry“ (kuivatus), „Fan Only“ (ainult ventilaator) või „Heating“ (kütmine).

Jahutus - jahutab tuba. Vajuta FAN (ventilaator), et valida „High“ (kiire), „Mid“ (keskmine) või „Low“ (aeglane). Temperatuuri reguleerimiseks vajuta plussi või miinuse nuppu.



JAHUTUS

Kuivatus - kuivatab tuba. Kliimaseade valib temperatuuri automaatselt. Ventilaator töötab üksnes aeglasel kiirusel.

MÄRKUS: kuivatusrežiimi ei tohiks kasutada toa jahutamiseks.



KUIVATUS

Ainult ventilaator - töötab ainult ventilaator. Vajuta FAN (ventilaator), et valida „High“ (kiire), „Mid“ (keskmine) või „Low“ (aeglane).



VENTILAATOR

Kütmine - kütab tuba. Vajuta FAN (ventilaator), et valida „High“ (kiire), „Mid“ (keskmine) või „Low“ (aeglane). Temperatuuri reguleerimiseks vajuta plussi või miinuse nuppu.

MÄRKUS: Kütmine EI OLE võimalik ainult jahutava kliimaseadme puhul.



KÜTMINE

## Ventilaatori kiirus

1. Vajuta ja vabasta FAN (ventilaatori) nuppu, et valida soovitud ventilaatori kiirus.



VENTILAATOR

2. Vali „High“ (kiire), „Mid“ (keskmine) või „Low“ (aeglane).

„Auto“ (automaatne) - kontrollib automaatselt ventilaatori kiirust vastavalt hetke toatemperatuurile ja temperatuuri sättele.

„High“ (kiire) - maksimaalne ventilaatori kiirus



KIIRE

„Mid“ (keskmine) - normaalne ventilaatori kiirus



KESKMINE

„Low“ (aeglane) - minimaalne ventilaatori kiirus



AEGLANE

## Temperatuur

Vajuta PLUSSNUPPU, et temperatuuri tõsta. Vajuta PLUSSNUPPU ühe korra, et suurendada määratud temperatuuri 1 °C võrra.



Vajuta MIINUSNUPPU, et temperatuuri langetada. Vajuta MIINUSNUPPU ühe korra, et vähendada määratud temperatuuri 1 °C võrra.



### MÄRKUS:

Jahutusrežiimis saab temperatuuri määrata vahemikus 16 °C kuni 30 °C. Ainult ventilaatorit kasutavas režiimis ei saa temperatuuri määrata.

## VAIKNE

Vaikse režiimi käivitamiseks vajuta SILENT (vaikne) nuppu.

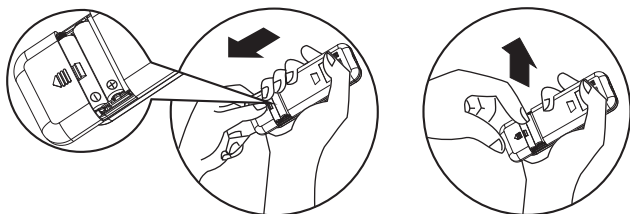


Kui juhtpaneelil süttib SILENT (vaikne) tuli, lülitub vaikne režiim sisse.

## Kaugjuhtimispuldi kasutamine

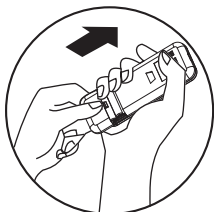
### Patareide sisestamine

1. Eemalda patareikate vastavalt noole suunale.



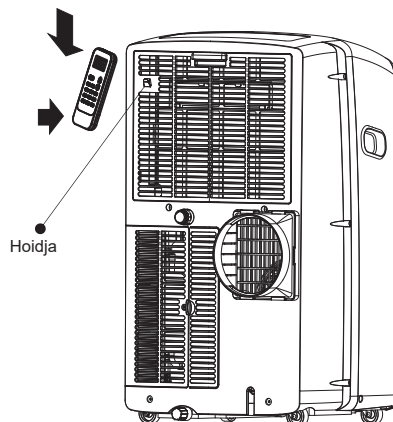
2. Sisesta uued patareid veendudes, et patarei (+) ja (-) poolused sobituksid korrektselt.

3. Pane kate tagasi seda oma kohale libistades.



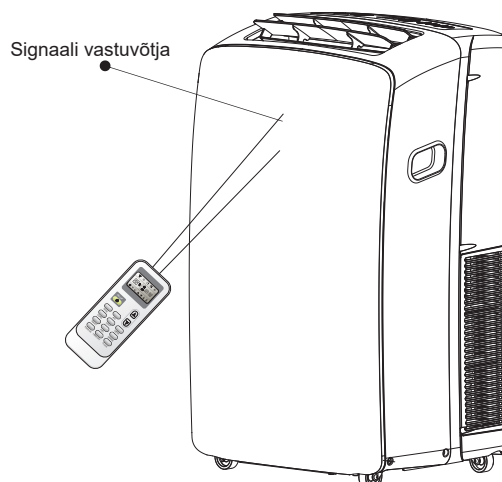
### MÄRKUS:

- Kasuta kahte LR03 AAA (1,5 volti) patareid. Ära kasuta laetavaid patareid. Kui ekraan tuhmub või kuue kuu möödudes, asenda vanad patareid sama tüüpi patareidega.
- Kui vahetad vanad patareid uute vastu välja, kaovad eelseadistused ning taimer naaseb nulli.



### Kuidas kasutada

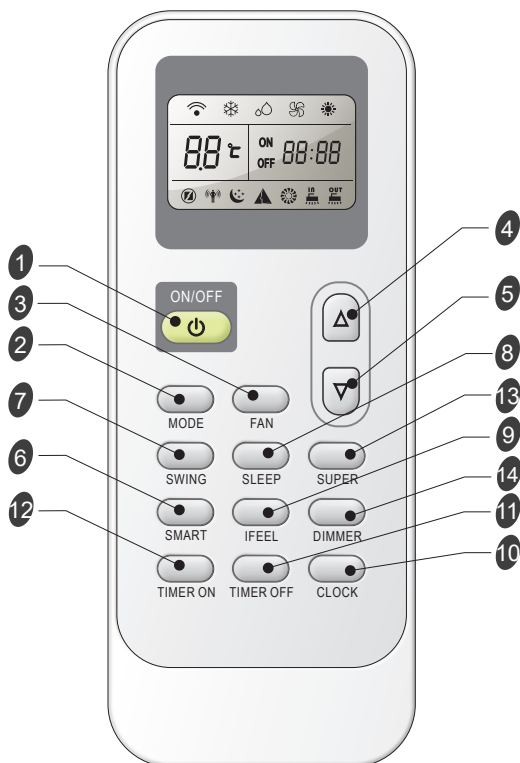
Kliimaseadme kasutamiseks suuna kaugjuhtimispult signaal vastuvõtja poole. Kaugjuhtimispult suudab kliimaseadet juhtida kuni seitsme meetri kauguselt, kui suunad selle kliimaseadme signaali vastuvõtja poole.



### Hoiustamisklamber

Seadme tagaosas asuvat klambrit saab kasutada kaugjuhtimispuldi hoiustamiseks.

**MÄRKUS:** Kaugjuhtimispu vältimus võib olla erinev.



1		ON/OFF (sisse/välja)	8		SLEEP (unerežiim)
2		MODE (režiim)	9		IFEEL
3		FAN (ventilaator)	10		CLOCK (kell)
4		ÜLES	11		Timer Off (taimeriga välja)
5		ALLA	12		Timer On (taimeriga sisse)
6		SMART (nutikas)	13		SUPER
7		SWING (õhuava võre)	14		DIMMER (hämardi)

Näidikud

Näidikud LCD-ekraanil:

	Jahutamise näidik		Automaatne ventilaatori kiirus
	Kuivatamise näidik		Kiire ventilaatori kiirus
	Ainult ventilaatori kasutamise näidik		Keskmine ventilaatori kiirus
	Kütmise näidik		Aeglane ventilaatori kiirus

	Nutika režiimi näidik		Signaali edastus
	Unerežiimi näidik	ON	Määratud taimeriga kuva
	Ifeeli näidik	OFF	88:88
	Superrežiimi näidik		Hetkeaja kuva
		88	Määratud temperatuuri kuva

Toide sisse või välja

Vajuta ON/OFF nuppu, et seade sisse või välja lülitada.



- MÄRKUS:**
- Seadme töötamise ajal režiimide vahetamine. Vahel ei pruugi seade kohe reageerida. Oota kolm minutit.
  - Oota enne seadme taaskäivitamist kolm minutit.

Režiim

- Vajuta korduvalt MODE (režiim) nuppu, kuni näed soovitud seadistuse sümbolit.



- Vali kas „Cooling (jahutus)“, „Dry“ (kuivatus), „Fan Only“ (ainult ventilaator) või „Heating“ (kütmine).
    - Jahutus - jahutab tuba. Vajuta FAN (ventilaator), et valida AUTO (automaatne), HIGH (kiire), MID (keskmine) või LOW (aeglane).
- Temperatuuri reguleerimiseks vajuta üles või alla nuppu.



- Kuivatus - kuivatab tuba. Kliimaseade valib temperatuuri automaatselt. Ventilator töötab üksnes aeglasel kiirusel.

MÄRKUS: Kuivatusrežiimi ei tohiks kasutada toa jahutamiseks. Temperatuuri saab puldi abil tõsta või langetada kuni 2°C võrra, kui end endiselt ebamugavalt tunned.



- Ainult ventilator - töötab ainult ventilator. Vajuta FAN (ventilator) nuppu, et ventilatori kiirust reguleerida.



MÄRKUS: Ainult ventilatorit kasutavas režiimis ei saa valida automaatset ventilatori kiirust.

- Kütmine - kütab tuba. Vajuta FAN (ventilator), et valida ventilatori kiirus. Temperatuuri reguleerimiseks vajuta üles või alla TEMP nuppu.



## NUTIKAS REŽIIM

SMART (nutikas) nuppu kasutatakse vahetult nutirežiimi (hägusloogika toimingud) sisenemiseks, sõltumata sellest, kas seade on sees või väljas. Selles režiimis määratakse temperatuur ja ventilatori kiirus automaatselt vastavalt tegelikule toatemperatuurile.

Nutika režiimi tühistamiseks vajuta vaid MODE (režiim) nuppu.



SMART

Töörežiim ja temperatuur valitakse vastavalt toatemperatuurile.

### Kütterežiimiga mudelite puhul

Toatemperatuur	Töörežiim	Soovitud temperatuur
21°C või vähem	KÜTMINE	22°C
21-23°C	AINULT VENTILAATOR	
23-26°C	KUIVATUS	Toatemperatuur väheneb 2°C pärast kolmeminutilise töötamist.
Üle 26°C	JAHUTUS	26°C

### Ainult jahutavad mudelid

Toatemperatuur	Töörežiim	Soovitud temperatuur
23°C või vähem	AINULT VENTILAATOR	
23-26°C	KUIVATUS	Toatemperatuur väheneb 2°C pärast kolmeminutilise töötamist.
Üle 26°C	JAHUTUS	26°C

MÄRKUS: Temperatuuri, õhuvoogu ja selle suunda reguleeritakse nutikas režiimis automaatselt. Samas saab temperatuuri puldi abil kuni 2°C võrra tõsta või langetada, kui end endiselt ebamugavalt tunned.

Mida režiimis teha saab? ▲		
Sinu enesetunne	Nupp	Reguleerimine
Ebamugav, sest õhuvoogu tugevus pole sobilik.	 FAN (VENTILAATOR)	Siseruumi ventilatori kiirus vaheldub järjestuses kiire, keskmine ja aeglane iga kord, kui nuppu vajutad.
Ebamugav, sest õhuvoogu suund pole sobilik.	 SWING (ÕHUAVA VÕRE)	Vajuta seda korra, et muuta õhuava võre liikumise abil õhuvoogu suunda. Vajuta seda uuesti, liikumine peatub.

## SUPER

SUPER nuppu kasutatakse kiire jahutamise või kütmise alustamiseks või peatamiseks.

1. Vajuta SUPER nuppu. Kliimaseade määrab ventilatori kiiruse automaatselt kiirele sättele ning temperatuuri väärtusele 16°C. Kiire kütmise korral on ventilatori kiirus automaatne ning temperatuur seatakse automaatselt sättele 30°C.



SUPER

2. Superrežiimi välja lülitamiseks vajuta puldil või juhtpaneelil mistahes nuppu v.a nuppe „Timer On“ (taimeriga sisse), „Timer Off“ (taimeriga välja), „Clock“ (kell), „Dimmer“ (hämardi), „Ifeel“ või „Swing“ (õhuava võre).

### MÄRKUS:

- SUPERREŽIIMIS saad määrata õhuvoogu suunda või taimerit.
- NUTIKA režiimi nupp SUPERREŽIIMIS ei tööta.
- SUPER nupp ei tööta NUTIKAS režiimis.

kiire jahutus



kiire kütmine



## Ventilatori kiirus

1. Vajuta FAN (ventilator) nuppu, et valida soovitud ventilatori kiirus.

„Auto“ → „High“ → „Medium“ → „Low“  
(automaatne) (kiire) (keskmine) (madal)

- „Auto“ (automaatne) - kontrollib automaatselt ventilatori kiirust vastavalt hetke toatemperatuurile ja temperatuuri sättele.

MÄRKUS: Ainult ventilatorit kasutavas režiimis ei saa valida automaatset ventilatori kiirust.



- „High“ (kiire) tagab maksimaalse ventilatori kiiruse



- „Mid“ (keskmine) tagab normaalse ventilatori kiiruse



- „Low“ (aeglane) tagab minimaalse ventilatori kiiruse





---

## Temperatuur

---

- Vajuta ÜLES nuppu, et temperatuuri tõsta. Vajuta ÜLES nuppu ühe korra, et suurendada määratud temperatuuri 1 °C võrra.



- Vajuta ALLA nuppu, et temperatuuri langetada. Vajuta ALLA nuppu ühe korra, et vähendada määratud temperatuuri 1°C võrra.



### MÄRKUSED:

- Jahutus- ja kütmissrežiimis saab temperatuuri määrata vahemikus 16 °C kuni 30 °C .
- Ainult ventilaatorit kasutavas režiimis ei saa temperatuuri määrata.

---

## Unerežiim

---

UNEREŽIIIMI saab määrata jahutus-, kütmiss- või kuivatusrežiimis. See funktsioon tagab sulle magamise ajaks palju mugavama keskkonna.



### MÄRKUS:

- Seade lõpetab kaheksatunnise töötamise järel automaatselt töö.
  - Ventilaatori kiirus seatakse automaatselt aeglasele sättele.
  - Kui jahutusrežiimis on käesolev toatemperatuur vähem kui 26°C, suurendatakse pärast unerežiimi aktiveerimist esimese tunni jooksul temperatuuri automaatselt 1°C võrra, seejärel jääb temperatuur samaks. Kui toatemperatuur on 26°C või rohkem, siis temperatuur ei muutu.
  - Kütmissrežiimis väheneb järgmise kolme tunni jooksul määratud temperatuur maksimaalselt 3°C võrra, seejärel hoiab seade temperatuuri stabiilsena.
1. Vajuta MODE (režiim), et valida „Cooling“ (jahutus), „Heating“ (kütmine) või „Dry“ (kuivatus).

MÄRKUS: Unerežiimi ei saa valida, kui valitud on „Fan Only“ (ainult ventilaator) või SMART (nutikas) režiim.

2. Temperatuuri määramiseks vajuta ÜLES või ALLA nuppu.
3. Vajuta SLEEP (unerežiim). Viie sekundi järel tuhmuvad tuled juhtpaneelil.

**MÄRKUS:** Unerežiimi ajal saab reguleerida temperatuuri ja õhuvoo suunda. Ventilaatori kiirus seatakse automaatselt aeglasele sättele. Viie sekundi järel tuhmuvad taas tuled juhtpaneelil.

4. Unerežiimi välja lülitamiseks vajuta nuppe SLEEP (unerežiim), MODE (režiim), FAN (ventilaator), ON/OFF (sisse/välja) või SUPER või oota, kuni unerežiim kaheksa tunni järel automaatselt välja lülitub.

**MÄRKUS:** Kui unerežiim välja lülitatakse naaseb kliimaseade automaatselt eelmisele sättele.

---

## IFEEL

---

Aktiveeritakse kaugjuhtimispulti sisse ehitatud temperatuuriandur. See tunnetab ümbritsevat temperatuuri ja edastab signaali tagasi seadmesse. Seade saab reguleerida temperatuuri, et pakkuda maksimaalset mugavust.



### MÄRKUS:

Kasutatakse IFEEL-i režiimi tööle panekuks. Kui vajutad seda ühe korra, käivitatakse IFEEL-i funktsioon. Kui seda uuesti vajutad, lülitub IFEEL-i funktsioon välja. Kui IFEEL-i funktsiooni ei saa välja lülitada, püüa seda nuppu viis sekundit all hoida.

Soovitame asetada kaugjuhtimispuldi sinna, kus siseruumis asuv kliimaseade saab sellelt signaali hõlpsalt kätte.

Soovitame kliimaseadme välja lülitamisel tühistada IFEEL-i režiimi, et säästa energiat.



---

## HÄMARDI

---

Vajuta seadme valguse ja ekraani välja lülitamiseks DIMMER (hämardi) nuppu.



### MÄRKUS:

- Kui valgus on välja lülitatud, lülitab vastuvõetud signaal tule uuesti sisse.

## Kellafunktsioon

1. Saad hetke kellaaega reguleerida, kui vajutad CLOCK (kella) nuppu.



2. Kasuta korrektse aja määramiseks üles ja alla nuppe.



3. Vajuta uuesti CLOCK (kell) nuppu, et määrata hetkeag.

## TAIMERIGA SISSE/VÄLJA

Enne kodust lahkumist on väga mugav määrata TIMER ON/OFF (taimeriga sisse/välja) nuppude abil taimer, et koju jõudes ootaks sind ees mugav toatemperatuur.

**MÄRKUS:** Funktsioon põhineb hetke kellaajal, seega peaksid kõigepealt kella seadistama.

### TAIMERIGA SISSE

TIMER ON (taimeriga sisse) nuppu saab kasutada, et seade lülituks sinu määratud ajal automaatselt sisse.

1. Vajuta nuppu TIMER ON (taimeriga sisse), seejärel hakkab LCD-ekraanil vilkuma kiri „ON 12:00“.



TAIMERIGA SISSE

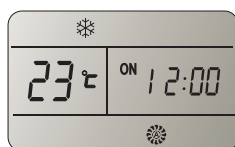
2. Vajuta ÜLES või ALLA nuppu, et valida aeg, millal soovid, et seade sisse lülituks



Suurendamine



Vähendamine



- Vajuta ÜLES või ALLA nuppu korra, et aega ühe minuti võrra edasi või tagasi liigutada.
- Vajuta ja hoida kaks sekundit all ÜLES või ALLA nuppu, et aega kümne minuti võrra edasi või tagasi liigutada.
- Vajuta ja hoida pikemalt all ÜLES või ALLA nuppu, et aega ühe tunni võrra edasi või tagasi liigutada.

3. Kui LCD-ekraanil on kuvatud sinu soovitud aeg, vajuta nuppu TIMER ON (taimeriga sisse) ja kinnita see.

Kuuled piiksu ja vilkuma hakkab kiri „ON“.

Kliimaseadmel süttib taimeri näidik TIMER.

4. Pärast seda, kui määratud aega on viie sekundi vältel kuvatud, kuvatakse kaugjuhtimispuldi LCD-ekraanil hetke kellaaega.

### Kuidas taimeriga seadme sisse lülitamine tühistada?

Vajuta uuesti TIMER ON (taimeriga sisse) nuppu, seejärel kuuled piiksu ja näidik kaob, TAIMER ON (taimeriga sisse) režiim on tühistatud.

**MÄRKUS:** Taimeriga väljalülitumise (TIMER OFF) määramine toimub sarnasel moel, et seade lülituks automaatselt välja sinu soovitud ajal.



TAIMERIGA VÄLJA

## ÕHUAVA VÕRE

Vajuta korra SWING (õhuava võre) nuppu, et muuta vertikaalse õhuvoo suunda. Vajuta seda uuesti, et peatada õhuvoo võre soovitud õhuvoo suunal.



ÕHUAVA VÕRE

### MÄRKUS:

- Õhuvoolu reguleeritakse pärast seadme sisselülitamist automaatselt vastavalt töörežiimile teatud nurga alla.
- Õhuvoo suunda saad ka vastavalt enda vajadustele reguleerida vajutades nuppu SWING (õhuava võre).
- Ära pööra vertikaalseid õhuava võresid käsitsi, sest nii võid seadme töös häireid põhjustada. Sellisel juhul lülita kõigepealt seade välja ja ühenda vooluvõrgust lahti, seejärel ühenda uuesti vooluvõrku.

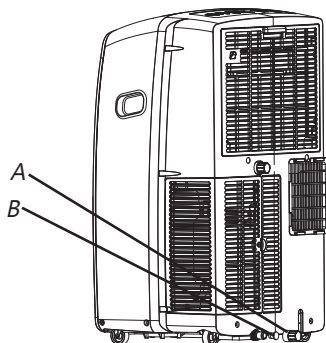
## Normaalsed helid

Kui sinu kliimaseade töötab normaalselt, võid kuulda selliseid helisid, nagu:

- õhu liikumine ventilaatorist;
- termostaadiahelast kostuvad klõpsud;
- seina või akna kehvast konstruktsioonist tulenev vibratsioon või müra;
- kõrgetooniline ümin või pulseeriv heli, mida põhjustab kaasaegse, eriti tõhusa kompressori jahutustsükli sisse ja välja lülitamine.

# KOHALIKU KLIIMASEADME HOOLDAMINE

## Kliimaseadme tühjendamine



A. Peamise tühjendusava kate B. Peamine tühjenduspuhn

## ⚠ HOIATUS

### Liigse kaalu oht

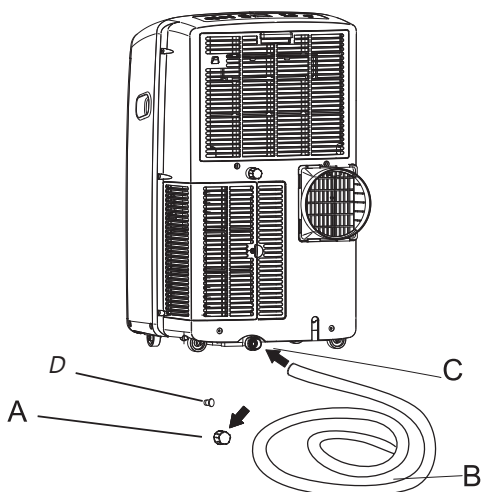
Kliimaseadme liigutamiseks ja paigaldamiseks kasuta vähemalt kahte inimest. Vastasel juhul võib see lõppeda selja või muu kehaosa vigastamisega.

1. Tõmba kliimaseade seinakontaktist välja või katkesta toide.
2. Liiguta kliimaseade tühjenduskohta või õue.

**MÄRKUS:** et seadmest ei lekiks vett, liiguta kliimaseadet aeglaselt ja hoida seda tasakaalus.

3. Eemalda peamise tühjendusava kate ja puhn.
4. Vala kogu vesi läbi tühjendusava välja.  
**MÄRKUS:** Kui soovid kliimaseadet pärast kasutamist kusagil hoiustada, vaata peatükki „Hoiustamine pärast kasutamist“.
5. Pane puhn peamise tühjendusava ette tagasi.
6. Pane peamise tühjendusava kate tühjendusava ette tagasi.
7. Paiguta kliimaseade oma kohale tagasi.
8. Ühenda kliimaseade vooluvõrguga või lülita vool sisse.

## Kliimaseadme tühjendamine (kütvad mudelid)



A. Peamine tühjenduskanal  
B. Tühjendusvoolik  
C. Peamine tühjendusava  
D. Peamine tühjenduspuhn

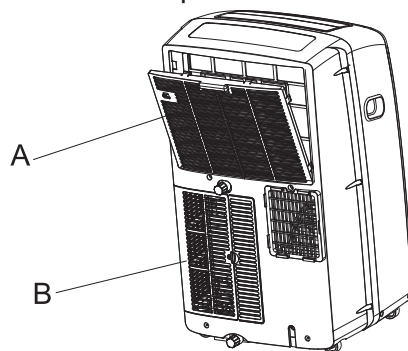
**HOIATUS:** Palun ühenda tühjendusvoolik kütmisrežiimis. Vastasel juhul lõpetab seade töötamise, kui vesi jõuab hoiatustasemeni.

1. Ava peamine tühjenduskanal.
2. Kinnita tühjendusvoolik peamise tühjendusvooliku külge. Veendu, et ühendusest ei lekiks vett.
3. Aseta tühjendusvooliku teine ots näiteks kraanikausi äravoolu. Veendu, et voolik on paigutatud sirgelt ja selle ots on äravoolus. Veendu, et vooliku ots, mis on suunatud äravoolu, oleks madalamal kui vooliku ots, mis on ühendatud seadmega. Voolikut ei tohi painutada ega pigistada.

## Välispinna puhastamine

1. Kliimaseadme välja lülitamiseks vajuta ON/OFF (sisse/välja) nuppu.
2. Tõmba kliimaseade seinakontaktist välja või katkesta toide.
3. Eemalda õhufilter ja puhasta see eraldi. Vaata peatükki „Õhufiltri puhastamine“.
4. Pühi kliimaseadme välispinda pehme ja niiske lapiga.
5. Ühenda kliimaseade vooluvõrguga või lülita vool sisse.
6. Kliimaseadme käivitamiseks vajuta toitenuppu ON/OFF (sisse/välja).

## Õhufiltri puhastamine



A. Aurustusseadme õhu sissetõmbefiltri luuk.  
B. Jahuti õhu sissetõmbefiltri luuk.

1. Kliimaseadme välja lülitamiseks vajuta ON/OFF (sisse/välja) nuppu.
2. Ava filtri luuk kliimaseadme tagaküljel ja eemalda see.
3. Eemalda jahuti õhu sissetõmbefiltri luugilt keermetav kruvi.
4. Kasuta filtri puhastamiseks tolmuimejat. Kui filter on väga must, pese seda sooja vee ja pehme puhastusvahendiga.  
**MÄRKUS:** Ära pese filtrit nõudepesumasinas või kasuta muid keemilisi puhastusvahendeid.
5. Enne tagasi asetamist tuleb filter täielikult kuivatada, et tagada maksimaalne tõhusus.
6. Kinnita õhufilter tagasi filtriluugi külge.
7. Pane filtriluuk ja keermetav kruvi tagasi.
8. Kliimaseadme käivitamiseks vajuta toitenuppu ON/OFF (sisse/välja).

## Hoiustamine pärast kasutamist

Kui kliimaseadet pikka aega ei kasutata:

1. Vala kogu vesi välja. Vaata peatükki „Kliimaseadme tühjendamine“.
2. Käivita kliimaseade 12 tunniks ainult ventilaatorit kasutavas režiimis, et seade ära kuivatada.
3. Eemalda kliimaseade vooluvõrgust.

# VEAOTSING

Enne teenindusse pöördumist proovi alltoodud soovitusi, et näha, kas saad probleemi ilma välise abita ise lahendada.

Kliimaseade ei tööta

**⚠ HOIATUS**



**Elektrilöögi oht**

**Sisesta pistik kolmeaharulisse maandatud pistikupessa.**  
**Ära eemalda maandatud harusid.**  
**Ära kasuta adapterit.**  
**Ära kasuta pikendusjuhet.**

**Kui sa neid juhiseid ei järgi, võib olukord lõppeda surma, tulekahju või elektrišokiga.**

- **Toitejuhe pole seinakontakti sisestatud.**  
Sisesta pistik kolmeaharulisse maandatud pistikupessa. Vaata peatükki „Elektrilised nõuded“.
- **Kasutatakse vale mahutavusega viivitusega sulavkaitset või kaitselüliti.**  
Kasuta õige mahutavusega viivitusega sulavkaitset või kaitselüliti. Vaata peatükki „Elektrilised nõuded“.
- **Majas on korgid väljas või kaitselüliti on rakendunud.**  
Lülita korgid sisse või lähtesta kaitselüliti. Vaata peatükki „Elektrilised nõuded“.
- **Toitenappu pole vajutatud.**  
Vajuta ON/OFF (sisse/välja) nappu.
- **Elekter on ära läinud.**  
Oota, kuni elekter tagasi tuleb.

Kliimaseadme sulavkaitse põleb läbi või kaitselüliti.

- **Sama vooluringi kasutab liiga palju seadmeid.**  
Eemalda need seadmed sellest vooluringist või paiguta mujale vooluringi.
- **Üritad kliimaseadet liiga ruttu pärast selle välja lülitamist taaskäivitada.**  
Pärast kliimaseadme välja lülitamist oota vähemalt kolm minutit, enne kui üritad kliimaseadme taaskäivitada.
- **Oled režiimi muutnud.**  
Pärast kliimaseadme välja lülitamist oota vähemalt kolm minutit, enne kui üritad kliimaseadme taaskäivitada.

Kliimaseade tundub töötavat liiga intensiivselt.

- **Kas kuskil on uks või aken lahti?**  
Hoia ukseid ja aknad suletud.
- **Käesolev kliimaseade asendab vanemat mudelit.**  
Tõhusamate komponentide kasutamise tõttu võib kliimaseade töötada kauem kui vanem mudel, kuid kogu elektritarbimine on väiksem. Uuemad kliimaseadmed ei väljasta külma õhu pahvakuid, millega oled võib-olla vanemate mudelite puhul harjunud, kuid see ei viita kehvemale jahutusvõimekusele või väiksemale tõhususele. Vaata kliimaseadmele märgitud energiatõhususe klassi (EER) ja võimsust (Btu/h).
- **Kliimaseade asub toas, kus on liiga palju inimesi, või kasutatakse toas kütteseadmeid.**  
Kasuta söögitegemise ja vannis käimise ajal õhu väljatõmbeseadmeid ning püüa päeva kõige kuumematel aegadel kuumust eraldavaid seadmeid mitte kasutada. Kaasaskantavad kliimaseadmed on loodud ruumi sees olevate piirkondade täiendavaks jahutamiseks. Sõltuvalt jahutatava ruumi suuruselt võib vaja minna võimsamat kliimaseadet.

Kliimaseade töötab ainult lühikest aega, aga tuba pole jahe.

- **Määratud temperatuur sarnaneb toatemperatuuriga.**  
Vähenda määratud temperatuuri. Vaata peatükki „Kaasaskantava kliimaseadme kasutamine“.

Kuvatakse veakood

- **Kui seade kuvab veakoodi E5, siis on seadme veetase maksimaalne. Peaksid seadme veest tühjendama. Selleks vaata peatükki „Kliimaseadme tühjendamine“.** Pärast tühjendamist saad seadet uuesti kasutada.
- Kui seade kuvab veakoodi E1/E2/E3//E6/E7/EA, võta ühendust klienditeenindusega.

---

Kliimaseade töötab, kuid ei jahuta.

---

- **Filter on must või prügist ummistunud.**  
Eemalda filter.
- **Õhu väljalaskeava on blokeeritud.**  
Puhasta õhu väljalaskeava.
- **Määratud temperatuur on liiga kõrge.**  
Vähenda määratud temperatuuri.

---

Kliimaseadme kompressor lülitub liiga sageli sisse ja välja.

---

- **Kliimaseade pole sinu toa jaoks sobiva suurusega.**  
Kontrolli oma kaasaskantava kliimaseadme jahutusvõimekust.

Kaasaskantavad kliimaseadmed on loodud ruumi sees olevate piirkondade täiendavaks jahutamiseks.

- **Filter on must või prügist ummistunud.**  
Eemalda filter.
- **Toas on liigne kuumus või niiskus (avatud konteiner, söögi valmistamine, duši all käimine jne).**  
Kasuta toast kuumuse või niiskuse eemaldamiseks ventilaatorit. Püüa päeva kõige kuumematel aegadel kuumust eraldavaid seadmeid mitte kasutada.
- **Õhuava võred on blokeeritud.**  
Paigalda kliimaseade kohta, kus õhuava võresid ei takista kardinad, rulood, mööbel jne.

Hisense (Guangdong) Air Conditioning Co., Ltd.

No.8 Hisense Road, Advanced Manufacturing  
Jiangsha Demonstration Park, Jiangmeni linn,  
Guangdongi provints, Hiina Rahvavabariik

E-MAIL: [service@hisense.com](mailto:service@hisense.com)

(Need juhised on saadaval ka mõnes teises  
formaadis, seega palu edasimüüjalt koopiat.)