

EW7W368SI



ET Pesumasin-kuivati

Kasutusjuhend



SISUKORD

1. OHUTUSINFO.....	3
2. OHUTUSJUHISED.....	6
3. TOOTE KIRJELDUS.....	8
4. TEHNILISED ANDMED.....	8
5. PAIGALDAMINE.....	9
6. JUHTPANEEL.....	19
7. VALIKUKETAS JA NUPUD.....	21
8. PROGRAMMID.....	24
9. SEADED.....	32
10. ENNE ESIMEST KASUTAMIST.....	33
11. IGAPÄEVANE KASUTAMINE – AINULT PESEMINE.....	33
12. IGAPÄEVANE KASUTAMINE – PESEMINE JA KUIVATAMINE.....	37
13. IGAPÄEVANE KASUTAMINE – AINULT KUIVATAMINE.....	39
14. EBEMED RIIETEL.....	40
15. VIHJEID JA NÄPUNÄITEID.....	40
16. PUHASTUS JA HOOLDUS.....	43
17. VEAOTSING.....	48
18. TARBIMISVÄÄRTUSED.....	52
19. JÄÄTMEKÄITLUS.....	55

MÕTLEME TEILE

Täname, et ostsite Electroluxi seadme. Olete valinud toote, mille loomisel on rakendatud pikaajast professionaalset kogemust ja innovatsiooni. Geniaalne ja stiilne, loodud teile mõeldes. Selle kasutamisel võite olla alati kindel, et tulemused on suurepärased.

Tere tulemast Electroluxi kasutajate hulka.

Külstage meie veebisaiti, kust leiate



nõuandeid, brošüüre, tõrkeotsingu, remondi- ja hooldusteavet:
www.electrolux.com/support



Paremaks teeninduseks registreerige oma toode aadressil
www.registerelectrolux.com



Ostke oma seadmele lisaseadmeid, tarvikuid ja originaalvaruosi aadressil
www.electrolux.com/shop


KLIENDITEENINDUS JA HOOLDUS

Alati tuleb kasutada originaalvaruosi.

Volitatud teeninduskeskusesse pöördumisel peaksid teil olema varuks alljärgnevad andmed: mudel, PNC, seerianumber.

Teave on toodud andmeplaadil.

 Hoiatused / Ettevaatusabinõud – ohutusteave

 Üldine teave ja vihjed

 Keskkonnateave

Jäetakse õigus teha muutusi.

1. ⚠ OHUTUSINFO

Enne seadme paigaldamist ja kasutamist lugege kaasasolev juhend tähelepanelikult läbi. Tootja ei võta endale vastutust vigastuste või varalise kahju eest, mis on tingitud paigaldusnõuete eiramisest või väärasest kasutusest. Hoidke kasutusjuhend kindlas kohas alles, et saaksite seda vajadusel vaadata.

1.1 Laste ja ohustatud inimeste turvalisus



HOIATUS!

Lämbumise, vigastuse või püsiva kahjustuse oht!

- Vähemalt 8-aastased ja vanemad lapsed ning piiratud füüsiliste, sensorsete või vaimsete võimete või väheste kogemuste ja teadmistega isikud tohivad seda seadet kasutada järelevalve all või kui neid on õpetatud seadet ohutul viisil kasutama ja mõistma kaasnevaid ohte.
- Lapsed vanuses 3 kuni 8 aastat ning raske või keerulise puudega isikud tuleks hoida seadmest eemal, kui neil ei saa pidevalt silma peal hoida.
- Alla 3-aastased lapsed tuleks seadmest eemal hoida, kui täiskasvanu nende tegevust ei jälgi.
- Ärge lubage lastel seadmega mängida.
- Hoidke pakendimaterjal lastele kättesaamatus kohas ja kõrvaldage see nõuetekohaselt.
- Hoidke pesuained lastele kättesaamatuna.
- Hoidke lapsed ja lemmikloomad seadmest eemal, kui selle uks on lahti.
- Kui seadmepel on olemas laste ohutusseade, tuleks see sisse lülitada.
- Lapsed ei tohi ilma järelevalveta seadet puhastada ega hooldustoiminguid läbi viia.

1.2 Üldine ohutus

- See seade on ette nähtud ainult koduse masinpestava ja masinkuivatatava pesu pesemiseks ja kuivatamiseks.
- Ärge kasutage kuivatusfunktsiooni, kui pesu on tööstuslike kemikaalidega määrdunud.
- See seade on ettenähtud kasutamiseks kodumajapidamise siseruumides.
- Seda seadet võib kasutada kontorites, hotellide külalistetubades, hommikusöögiga külalistetubades, talumajapidamistes ja muudes sarnastes majutusruumides, kui selline kasutamine ei ületa (keskmist) kodumajapidamise kasutuskoormusi.
- Ärge muutke seadme tehnilisi omadusi.
- Ärge paigutage seadet lukustatava ukse taha, liugukse taha ega sellise ukse taha, mille hinged on seadme hingede suhtes vastasküljel, sest nii ei pruugi üks täielikult avaneda.
- Ühendage toitepistik seinakontakti alles pärast seda, kui paigaldamine on lõpetatud. Veenduge, et toitepistik on ligipääsetav ka pärast paigaldamist.
- Põhjal olevaid ventilatsiooniaspekte ei tohi vaipkatte, mati või muu taolise materjaliga tõkestada.
- HOIATUS: Seadet ei tohi kasutada välise lülitusseadme kaudu (nt taimer) ega ühendada voluvõrku, mis regulaarselt sisse ja välja lülitub.
- Jälgige, et paigaldatavas ruumis oleks tagatud korralik ventilatsioon, mis takistaks sinna gaasi, muu kütuse või lahtise leegi põlemise tagajärjel tekkivate ebasoovitavate gaaside imbumist.
- Väljastatavat õhku ei tohi suunata lõõri, mida kasutatakse gaasi või teisi kütuseid põletavate seadmete heitgaaside väljastamiseks.
- Kasutatav veesurve veevarustuse ühenduskoha sisenemispunktis peab olema vahemikus 0,5 baari (0,05 MPa) kuni 10 baari (1,0 MPa).

- Seadme maksimaalne pesukogus on 8 kg. Ärge ületage igale pesuprogrammile ette nähtud maksimumkogust (vt jaotist „Programmid“).
- Seadme veevarustusega ühendamisel tuleb kasutada uusi kaasasolevaid voolikukomplekte või volitatud hoolduskeskusest saadud uusi voolikukomplekte.
- Vanu voolikukomplekte ei tohi kasutada.
- Kui toitejuhe on vigastatud, laske see elektriohutuse tagamiseks välja vahetada tootja, selle volitatud hoolduskeskuse või vastavat kvalifikatsiooni omava isiku poolt.
- Pühkige ära pakendipraht, mis on seadme ümber kogunenud.
- Esemed, mis on määrdunud toidu- või mineraalõli, atsetooni, alkoholi, bensiini, petrooleumi, plekieemaldaja, tärpentini, vaha või vahaeemaldajaga, tuleb enne pesumasin-kuivatis kuivatamist suurema pesuainekogusega eraldi puhtaks pesta.
- Ärge kasutage seadet, kui tegu on tööstuslike kemikaalidega määrdunud riietega.
- Ärge kuivatage pesemata asju pesukuivatis.
- Vahtkummist (lateksvahust) esemeid, vannimütse, veekindlaid riideesemeid, kummist või vahtkummist detailidega esemeid või patju ei tohi pesumasin-kuivatis kuivatada.
- Kangapehmedajaid või muid sarnaseid vahendeid tuleb kasutada vastavalt tootja juhisteile.
- Eemaldage riidetelt kõik objektid, mis võivad olla süttimisallikaks, näiteks välgumihklid või tikud.
- HOIATUS: Ärge kunagi peatage pesumasin-kuivatit enne kuivatustsükli lõppu; kui te seda teete, tuleb kiiresti kõik riided välja võtta ja need kuumuse eemaldamiseks laiali laotada.
- Pesumasin-kuivati viimane kuivatustsükli osa ei kasuta kuumust (jahutustsükkel), tagamaks sellist temperatuuri, mis hoiab ära esemete kahjustamise.
- Ärge kasutage seadme puhastamiseks kõrgsurve vee-ega aurupihustit.

- Puhastage seadet niiske lapiga. Kasutage ainult neutraalseid pesuaineid. Ärge kasutage abrasiivseid vahendeid, küürimiskäsnu, lahusteid ega metallesemeid.
- Enne mistahes hooldust lülitage seade välja ja eemaldage toitepistik pistikupesast.

2. OHUTUSJUHISED

2.1 Paigaldamine



Paigaldamisel tuleb järgida kehtivaid kohalikke eeskirju.

- Järgige seadmega kaasasolevaid paigaldusjuhiseid.
- Ohutuse tagamiseks ärge kasutage seadet enne, kui see on kõigimööblisse paigaldatud.
- Ärge paigutage seadet kohta, kus temperatuur jääb alla 0 °C või kohta, kus see puutub kokku välisõhuga.
- Seadme liigutamisel tuleb seda alati hoida vertikaalasendis.
- Veenduge, et seadme ja põranda vahel oleks tagatud õhuringlus.
- Eemaldage pakend ja transpordipoldid.
- Seadme alla jääv põrand peab olema sile, stabiilne, kuumakindel ja puhas.
- Pange transpordipoldid kindlasse kohta hoiule. Kui seadet tahetakse teise kohta viia, tuleb transpordipolte kasutada trumli paigalekinnitamiseks, et vältida seadme kahjustamist.
- Kuna seade on raske, olge selle liigutamisel ettevaatlik. Kasutage töökindaid ja kinnisi jalanõusid.
- Kahjustatud seadet ei tohi paigaldada ega kasutada.
- Ärge paigaldage seadet kohta, kus selle ust ei saa täielikult avada.
- Reguleerige jalgu, et seadme ja põrandakatte vahele jääks piisavalt ruumi.
- Kui te seadme püsivalt oma kohale asetate, jälgige loodi kasutades, et see oleks täiesti rõhtsalt. Vastasel juhul tõstke või langetage tugijalgu.

2.2 Elektriühendus



HOIATUS!

Tulekahju- ja elektrilöögioht!

- HOIATUS: See seade on ette nähtud paigaldamiseks/ühendamiseks hoone maandatud ühendusega.
- Kasutage alati nõuetekohaselt paigaldatud elektriohutut pistikupesast.
- Ärge kasutage mitmikpistikuid ega pikenduskaableid.
- Seadet vooluvõrgust eemaldades ärge tõmmake toitekaablist. Võtke alati kinni pistikust.
- Ärge katsuge toitejuhet ega toitepistikut märgade kätega.

2.3 Veeühendus

- Sissetuleva vee temperatuur ei tohi ületada 25 °C.
- Vältige veevoolikute kahjustamist.
- Enne ühendamist uute või pikalt kasutatud torudega või pärast parandustöid või uute seadeldiste (nt veemöödikute) paigaldamist laske veel mõnda aega voolata, kuni see on puhas ja selge.
- Seadme esmakordsel kasutamisel ja pärast seda kontrollige, ega kuskil pole lekkeid.
- Ärge kasutage pikendusvoolikut, kui sisselaskevoolik on liiga lühike. Sisselaskevooliku asendamiseks pöörduge volitatud teeninduskeskuse poole.
- Seadme lahtipakkimisel on võimalik, et vesi voolab tühjendusvoolikust välja. Selle põhjuseks on tehases läbi viidud seadme testimine koos veega.
- Tühjendusvoolikut saate pikendada maksimaalselt 400 cm-ni. Teise tühjendusvooliku ja pikenduse

saamiseks pöörduge volitatud teeninduskeskusesse.

- Pärast paigaldamist veenduge, et on tagatud juurdepääs kraanile.

2.4 Kasutamine



HOIATUS!

Vigastuse, elektrilöögi, tulekahju, põletuste või seadme kahjustamise oht!

- Ärge pange süttivaid või süttiva ainega määratud esemeid seadmesse, selle lähedusse või peale.
- Ärge puudutage programmi töötamisel ukseklaasi. Klaas võib minna kuumaks.
- Ärge kuivatage masinas katkisi (rebenenud, kulunud) esemeid, mis sisaldavad vatiini või täitematerjali.
- Kui olete pesemisel kasutanud plekieemaldit, teostage enne kuivatustsüklit täiendav loputamine.
- Kõik metallist esemed peavad olema riiete küljest eemaldatud.
- Kuivatage seadmes ainult selleks ette nähtud riidesemeid. Järgige iga eseme etiketil olevaid juhiseid.
- Ärge seadme avatud uksele istuge ega seiske.
- Ärge kuivatage seadmes läbimärga pesu.
- Jälgige, et kuumad esemed ei puutuks vastu seadme plastpindu.
- Enne kuivatusprogrammi eemaldage seadmest pesuainepall, kui seda kasutasite.
- Katkestuseta programmi valides ärge pesupalli kasutage.

2.5 Teenindus

- Seadme parandamiseks võtke ühendust volitatud

teeninduskeskusega. Kasutage ainult originaalvaruosi.

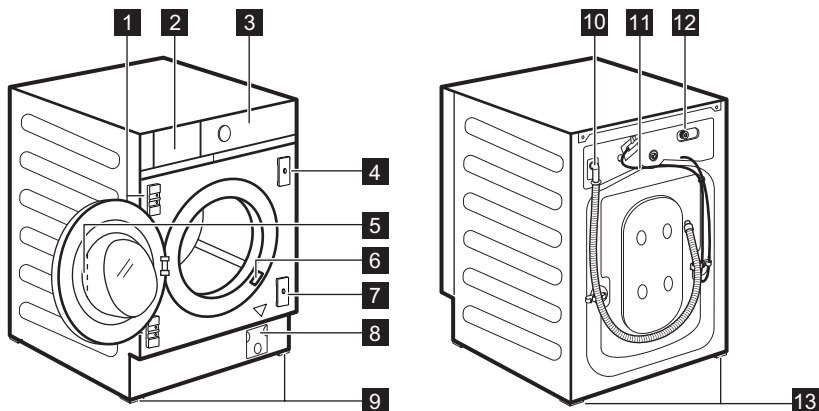
- Pidage meeles, et kui olete parandanud seadet ise või lasknud seda teha ebapädeval isikul, võib see kahjustada seadme ohutust ja muuta garantii kehtetuks.
- Pärast mudeli tootmise lõpetamist on 10 aasta jooksul saadaval järgmised tagavaraosad: mootorid ja mootoriharjad, mootori ja trumli ülekanne, pumbad, amortisaatorid ja vedrud, pesutrummel, trumliraam ja vastavad kuullaagrid, kuumutid ja kuumutuselemendid, torud ja nende juurde kuuluvad tarvikud, sealhulgas voolikud, ventiilid, filtrid ja veesulgurid, trükkplaadid, elektroonilised ekraanid, surveühendid, termostaadid ja sensorid, tarkvara ja püsivara, sealhulgas seadistatud tarkvara, uks, uksehing ja -tihendid, muud tihendid, ukse lukumehhanism, plastikust lisatarvikud, näiteks pesuainejaoturid. Pidage meeles, et mõned tagavaraosad on saadaval ainult ametlikele parandajatele ning et mõned tagavaraosad ei pruugi kõigile mudelitele sobida.

2.6 Jäätmekäitlus

- Eemaldage seade vooluvõrgust ja veevarustusest.
- Lõigake elektrijuhe seadme lähedalt läbi ja visake ära.
- Eemaldage uksekäepide, et vältida laste või lemmikloomade trumliisse löksujäämist.
- Seadme äraviskamisel tuleb järgida elektri- ja elektrooniliste jäätmete kõrvaldamise (WEEE) kohalikke eeskirju.

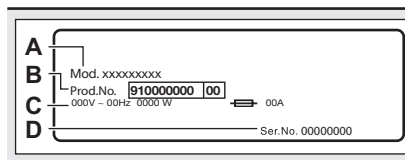
3. TOOTE KIRJELDUS

3.1 Seadme ülevaade



- 1** Hinge toed
- 2** Pesuaine jaotur
- 3** Juhtpaneel
- 4** Magnetplaat
- 5** Ukse käepide
- 6** Andmesilt
- 7** Kumminupuga plaat
- 8** Tühjenduspumpha filter

- 9** Esijalad seadme loodimiseks
- 10** Tühjendusvoolik
- 11** Toitekaabel
- 12** Sisselaskevooliku ühendus
- 13** Tagumised jalad seadme loodimiseks



Andmesilt sisaldab mudeli nime (A), tootenumbrit (B), elektriandmeid (C) ja seerianumbrit (D).

4. TEHNILISED ANDMED

Mõõdud	Laius/ kõrgus/ kogusügavus	59.6 cm /81.9 cm /55.3 cm
Elektriühendus	Pinge	230 V
	Koguvõimsus	2200 W
	Kaitse	10 A
	Sagedus	50 Hz

Kaitsetase tahkete osakete ja niiskuse juurde- pääsu eest on tagatud kaitsekattega, välja arva- tud juhtudel, kus madalpingeseadmel puudub kaitse niiskuse eest		IPX4
Veevarustus ¹⁾		Külm vesi
Veesurve	Minimaalne Maksimaalne	0,5 bar (0,05 MPa) 10 bar (1,0 MPa)
Maksimaalne pesuko- gus	Cotton (Puu villane)	8 kg
Maksimaalne kuiva pesu kogus	Cotton (Puu villane) Süntetika	4 kg 3 kg
Pöörlemiskiirus	Maksimaalne tsentrifuu- gimiskiirus	1551 p/min

1) Ühendage vee sisselaskevoolik 3/4" keermega kraani külge.

5. PAIGALDAMINE



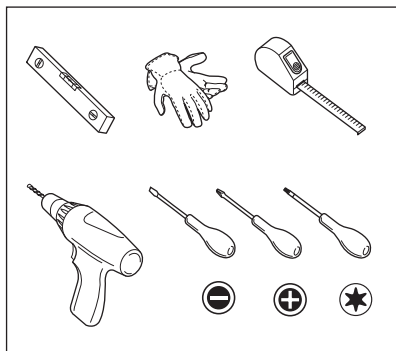
HOIATUS!

Vt ohutust käsitlevaid peatükke.

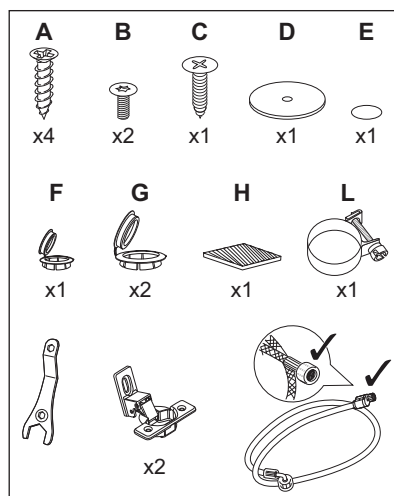
5.1 Tehke paigaldamiseks ettevalmistusi



On soovitatav, et seadme paigaldamisel osaleksid kaks inimest.



5.2 Seadme juurde kuulub ...



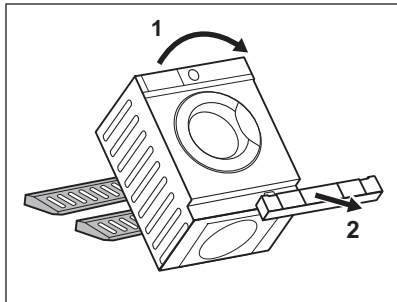
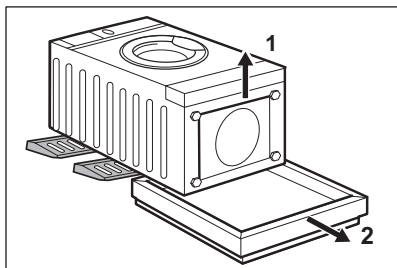
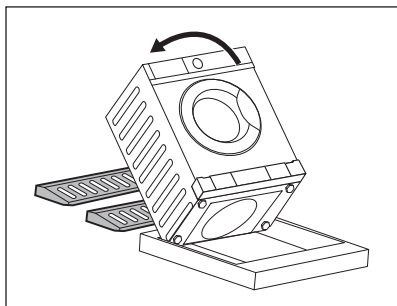
5.3 Lahtipakkimine



HOIATUS!
Kasutage kindaid.



HOIATUS!
Enne seadme paigaldamist eemaldage kõik pakkematerjalid ning transpordipoldid.



1. Asetage kaks polüstüreenist pakkelementi seadme alla põrandale.



HOIATUS!
On tungivalt soovitatav, et seda teeksid kaks inimest.

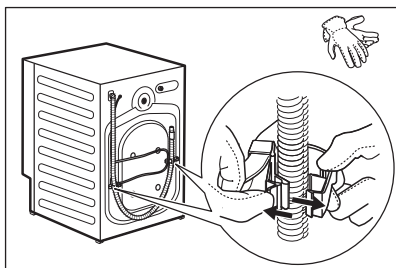
2. Asetage seade ettevaatlikult tagumisele küljele maha.



Jälgige, et te ei vigastaks voolikuid.

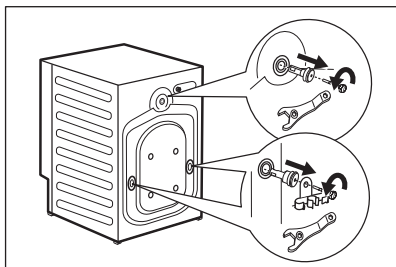
3. Eemaldage põhja alt polüstüreenist kaitse.

4. Tõstke seade tagasi vertikaalasendisse ja eemaldage polüstüreenist kaitsesokkel.

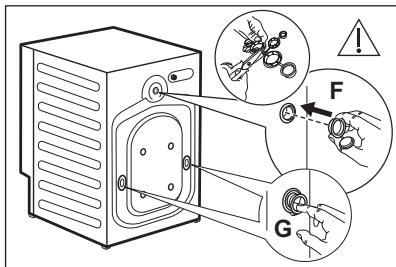


5. Eemaldage toitekaabel ja tühjendusvoolik vooliku hoidikute küljest.

i On näha, et vesi voolab tühjendusvoolikust välja. Selle põhjuseks on tehases läbi viidud seadme testimine.



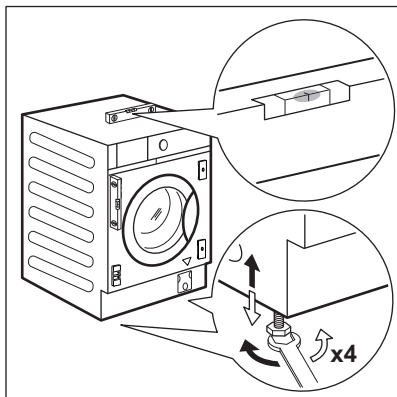
6. Eemaldage kolm transpordipolti, voolikuhoidikud ja plastikust vahepuksid, kasutades komplekti kuuluvat mutrivõtit.



7. Sulgege augud plastist korkidega, mis leiате kasutusjuhendi kotist. Pange kõige väiksem kork **F** ülemisse auku ja kaks suuremat korki **G** alumistesse.

i Soovitame pakkematerjalid ja transpordipoldid alles hoida juhuks, kui soovite seadet teise kohta viia.

5.4 Kohaleasetamine ja loodimine



1. Paigaldage seade siledale kõvale põrandale.



HOIATUS!

Veenduge, et vaibad ei takistaks õhuringlust seadme all.



Enne seadme loodimist seadke see mööbliniši ette. Lisateavet leiate peatükist "Sisseehitamine".

2. Loodimiseks lõdvendage või kinnitage tugijalgu.



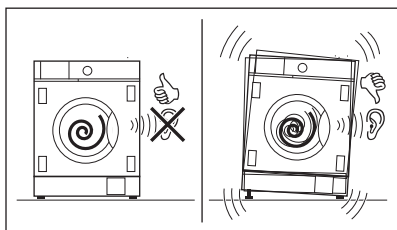
Seadme korrektne loodimine hoiab ära vibratsiooni, müra ja liikumist töötamise ajal.

Seade peab olema loodis ja stabiilne.

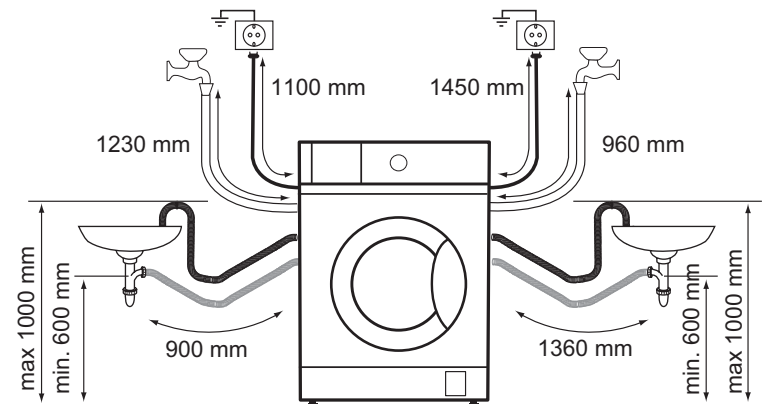


ETTEVAATUST!

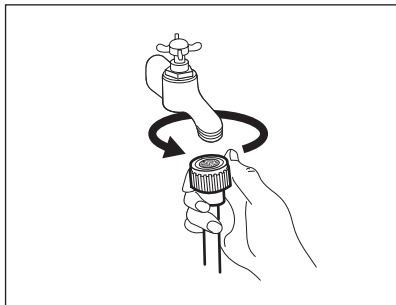
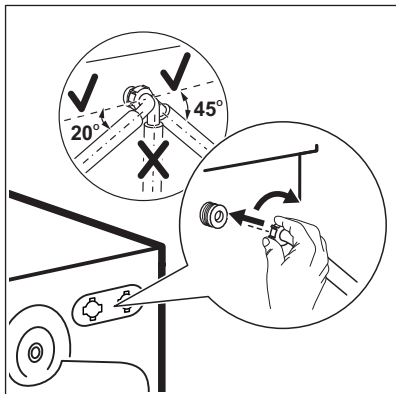
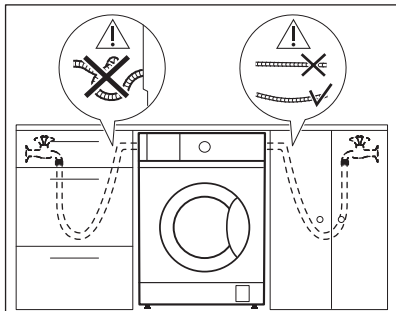
Ärge asetage loodimise eesmärgil seadme jalgade alla pappi, puitu või sarnaseid materjale.



5.5 Voolikute ja juhtmete ühendamine



Sisselaskevoolikud



1. Võtke trumlist välja sisselaskevoolik.
2. Sisselaskevooliku õiges suunas ja õige kaldega paigaldamiseks kontrollige kraani asukohta, enne kui selle seadme tagaosaga ühendate.

i Veenduge, et voolik poleks sõlmes, muljutud ega liiga pinges.

3. Ühendage sisselaskevoolik seadme tagaküljele. Ärge seadke sisselaskevoolikut allapoole, vaid paremale või vasakule, olenevalt kraani asukohast.
4. Õige asendi saavutamiseks lödvendage rõngasmutterit.

5. Ühendage vee sisselaskevoolik 3/4 keermega külmaveekraani külge.



HOIATUS!

Sissetuleva vee temperatuur ei tohi ületada 25 °C.



HOIATUS!

Veenduge, et ühenduskohtades ei ole lekkeid.



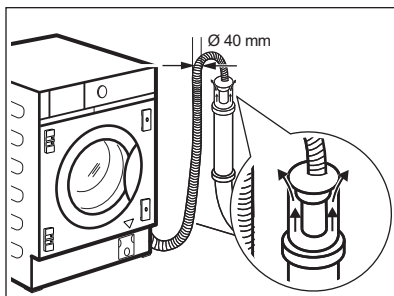
Kasutage seadmega kaasasolevat voolikut.



Ärge kasutage pikendusvoolikut, kui sisselaskevoolik on liiga lühike. Sisselaskevooliku asendamiseks pöörduge teeninduskeskuse poole.

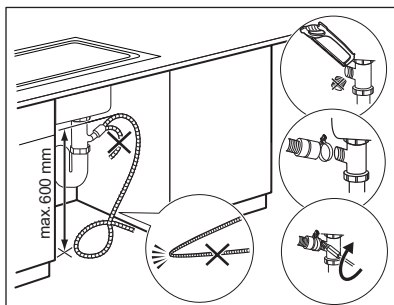
Vee äravool

Tühjendusvooliku ühendusvõimalused:



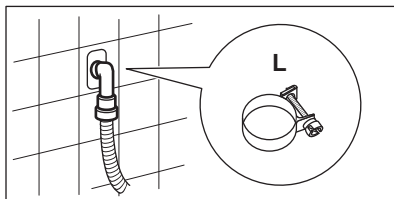
Ventilatsioonivaga äravoolutorusse

Otse äravoolutorusse kõrgusel mitte alla 60 cm (23,6 tolli) ja mitte üle 100 cm (39,3 tolli). Äravoolutoru ots peab olema ventileeritud, seega peab äravoolutoru sisemine läbimõõt (min. 40 mm - min. 1,6 tolli) olema suurem kui vooliku välimine läbimõõt.



Valamu äravoolutorusse

Pange tühendusvoolik äravoolutorusse ja kinnitage kaasasoleva juhtmeklambriga L. Tühendusvoolik peab asetsema silmusekujuliselt, et valamust äravoolutorru sattunud sodi ei satuks pesumasinasse.



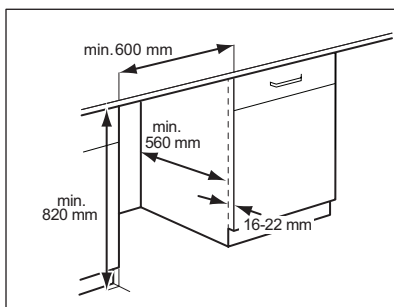
Seinas olevasse torusse

Otse seinas asuvasse sisseehitatud äravoolutorusse; kinnitage juhtmeklambriga L.

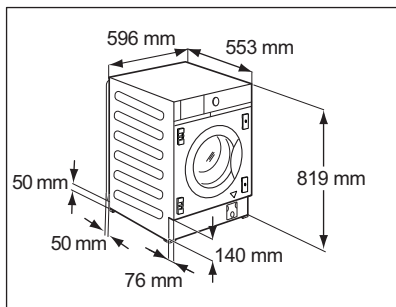


Tühendusvoolikut saab pikendada maksimaalselt pikkuseni 400 cm. Teise tühendusvooliku ja pikenduse saamiseks pöörduge teeninduskeskuse poole.

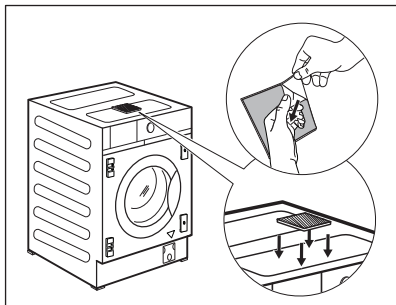
5.6 Sisseehitamine



See seade on mõeldud paigutamiseks köögimööblisse. Vaadake joonisel olevaid niši minimaalseid mõõte.



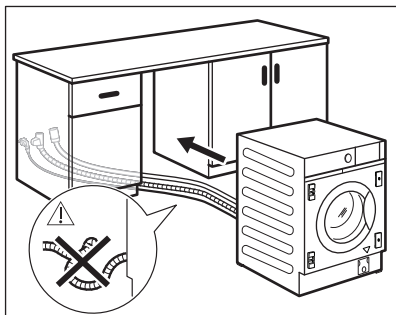
Kui voolikud paigaldatakse seadme taha, veenduge, et miski ei sulgeks väikest süvendit, mille mõõtmed on 50 x 50 mm.



Seadme juurde kuulub ka kleebitav vahtkummitükk H, mille leiате trumli sisemusest.

Kinnitage see seadme peale kohta, mis on näidatud joonisel.

Kui te seadet mööblisse paigutades loodite. ÄRGE vahtkummitükki kokku suruge.



Enne seadme sisseehitamist paigutage see süvendi juurde ja asetage paigale sisselaskevoolik, tühjendusvoolik ja toitejuhe.



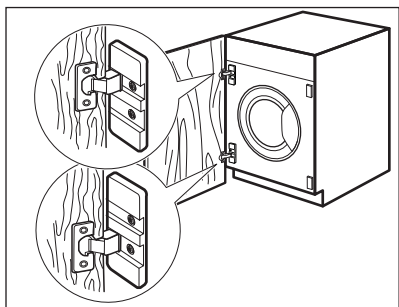
HOIATUS!

Jälgige, et need poleks sõlmes ega muljutud.

5.7 Ettevalmistamine ja kapiukse kohaleasetamine

Ukse mõõtmed peaksid olema järgmised:

- laius min 595 - maks 598 mm;
- paksus 16-22 mm

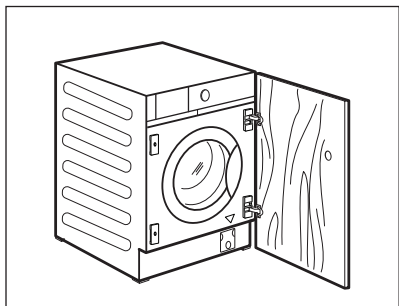


Teheaseseadistus

Algselt on tehases selle seadme ukse avanemissuunaks seadistatud paremalt vasakule.

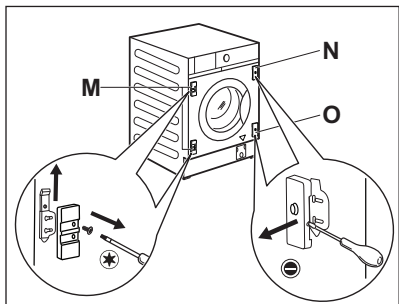


Parim lahendus oleks kruvida ülemine hing ülemise plaadi ülemisse avasse ja alumine hing alumise plaadi alumisse avasse.

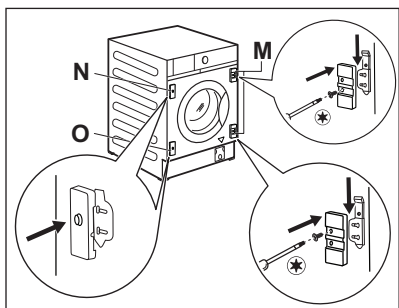


Kapiukse avamissuuna muutmine

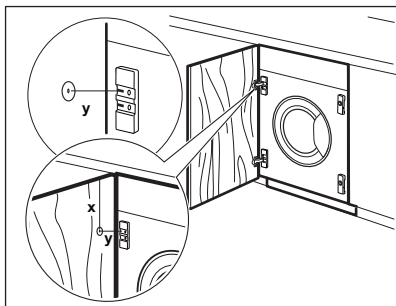
Kui soovite ukse avamissuunda muuta, tuleks seda teha enne seadme sisseehitamist.




Kui ust soovitakse avada vasakult paremale, tuleb vahetada hingetugede **M** asukoht magnetplaadi **N** ja alumise plaadiga **O**.



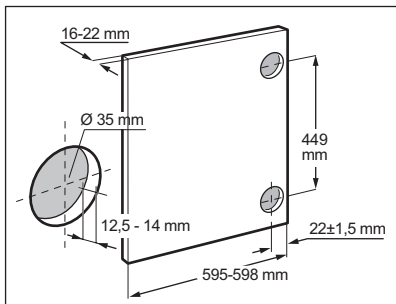
Veenduge, et magnetplaat oleks ülemises asukohas.



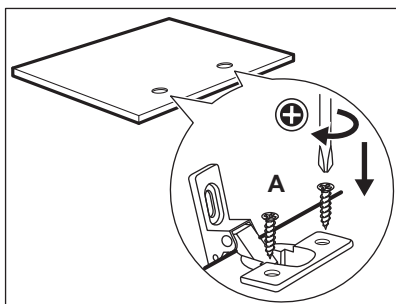
Kapiukse ettevalmistamine

- 
 Ukse sisse avade tegemiseks on soovitatav pöörduda tehniku poole.

Seadke kapiuks mööblisse õiges asendis. Mõõtkte vahekaugus **X**, et panna paika kõrgus, kuhu tuleb süvend ülemisele hingele. Augu **Y** keskpunkt peaks olema hingetoes oleva avaga samal kõrgusel.

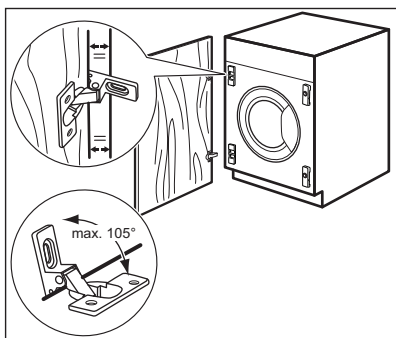



Paigutage alumine ava vastavalt joonisel toodud mõõtmetele ja vahekaugustele (449 mm).
Puurige augusüvendid.

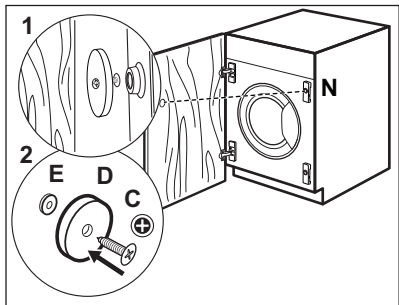
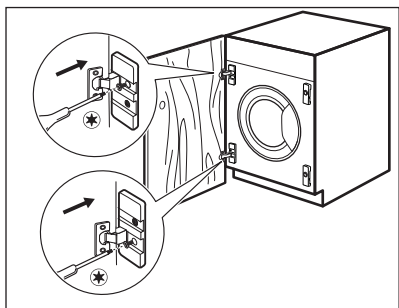


Hinged

Hingede paigaldamiseks tuleb ukse siseküljele puurida kaks auku (läbimõõduga 35 mm, sügavus 12,5-14 mm, olenevalt ukseplaadi sügavusest) ukse siseküljele. Hinged kinnitatakse ukse külge nelja komplekti kuuluva kruvi abil **A**.



- 
 Ukse korralikuks paigaldamiseks veenduge, et kapiukse serv oleks paralleelselt seadme servaga ja et ukse avanemisnurk oleks õige (maks 105 °).



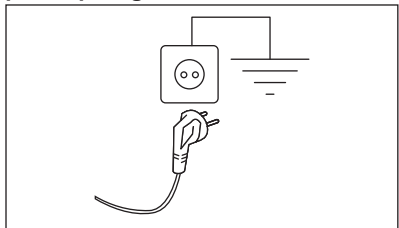
5.8 Elektriühendus

Kui paigaldustööd on lõpetatud, võite toitejuhtme seinakontakti ühendada.

Nõutavad elektriandmed leiata andmesildilt ja jaotisest "Tehnilised andmed". Veenduge, et need vastavad teie toitevõrgu näitajatele.

Kontrollige, et teie kodune elektrivõrk suudab maksimumkoormusele vastu pidada; arvestage siinjuures ka teisi kasutatavaid seadmeid.

Ühendage seade maandatud pistikupesaga.



Ukse paigaldamine

Kinnitage hinged seadme hingetugede külge kahe komplekti kuuluva kruvi abil **B**.



Ukse võimaliku ebaühtlase paksuse kompenseerimiseks saab hingi reguleerida.

Uksemagnet

Seadme uks on varustatud magnetsulguriga. Õigeks sulgemiseks:

1. Paigutage kruvi **C** ja uksemagnet **D** magnetplaadile **N**. Lükake kapiust kruvi vastu, kuni see jätab sinna jälje.
2. Avage kapiuks ja kruvige uksemagnet **D** (terasketas + kummirõngas **E**) kruviga **C** kapiukse siseküljele, kuhu kruvi jättis jälje (vt esimest sammu).

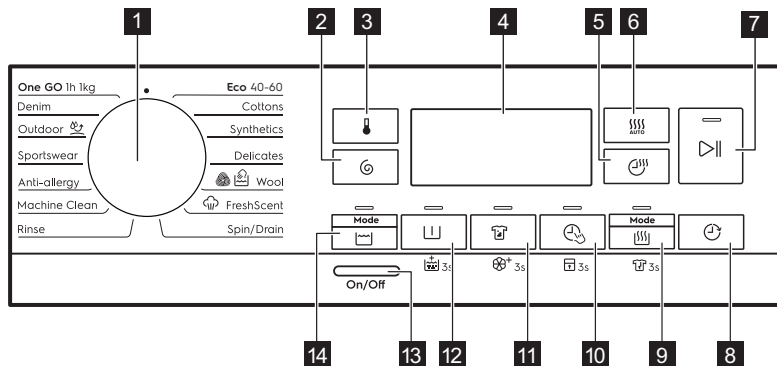
Pärast seadme paigaldamist tuleb tagada hõlbus juurdepääs toitekaablile.

Seadmega seotud elektritööde läbiviimiseks pöörduge meie volitatud klienditeeninduse poole.

Tootja ei vastuta ühegi kahjustuse või vigastuse eest, mis on tingitud eelnimetatud ohutusmeetmete eiramisest.

6. JUHTPANEEL

6.1 Juhtpaneeli kirjeldus



i Püsivalikute tegemiseks hoidke vastavat nuppu all vähemalt 3 sekundit.

1 Programminupp

2 Tsentrifugimine puutenupp

3 Temperatuur puutenupp

4 Ekraan

5 Kuivatusaeg puutenupp

6 Automaatkuivatus puutenupp

7 Start/paus puutenupp

8 Viitkäivitus puutenupp

9 Kuivatus püsivalik ja kortsumisvastane püsivalik

10 Time Manager puutenupp ja lapseluku püsivalik

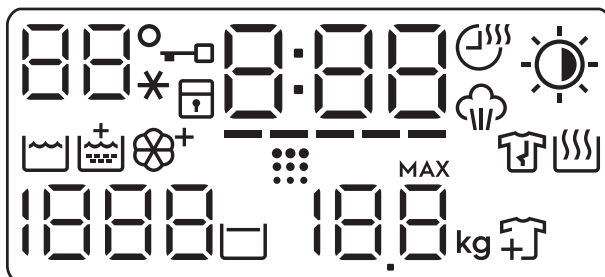
11 Plekieemaldus puutenupp ja lisapehmuse püsivalik

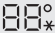


















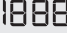


12 Eelpesu puutenupp ja lisaloputuse püsivalik

13 On/Off nupp

14 Pesemine puutenupp

6.2 Ekraan



	Temperatuuriala:  Temperatuuri indikaator. --* Külma vee indikaator.
	Lukustatud ukse indikaator.
	Lapseluku indikaator.
	Digitaalne indikaator võib näidata: <ul style="list-style-type: none"> • Programmi kestust (nt 2:40, pesu- ja/või kuivatusfaasi). • Viivituse kestust (nt. 2h). • Tsükli lõppu (). • Hoiatuskoode (nt E20). • Veaindikaatorit (- - -).
	Time Manager-indikaator.
	Kuivatusaeg-indikaator.
	Aurufaasi indikaator.
	Automaatkuivatus-indikaator: <ul style="list-style-type: none">  Triikimiskuiiv  Kapikuiiv  Ekstrakuiiv
	Pesutsükli indikaator
	Lisaloputuse indikaator.
	Lisapehmuse valik.
	Trumli puhastamise indikaator. See on soovitus läbi viia trumli puhastamine. Vt jaotist "Trumli puhastamine" peatükis "Puhastus ja hooldus".
	Kortsumisvastase tsükli indikaator.
	Kuivatusfaasi indikaator.
	Tsentrifugimisala: Pöörlemiskiiruse indikaator - - - tsentrifugimiseta funktsiooni indikaator. Tsentrifugimistsüklitel on välja lülitatud.
	Loputusvee hoidmise indikaator.
	Maksimaalse pesukoguse indikaator (vt peatükki "SensiCare System pesukoguse tuvastamine"). MAX vilgub, kui pesu kogus ületab valitud programmi puhul lubatud maksimumkoguse.



Pesu lisamise indikaator. Põleb pesufaasi algusjärgus, mil seadme saab veel seisma panna ja vajadusel pesu juurde lisada.

7. VALIKUKETAS JA NUPUD

7.1 Sissejuhatus



Valikuid/funktsioone ei saa kõigi pesuprogrammidega valida. Kontrollige valikute/funktsioonide ja programmide omavahelist sobivust jaotisest "Programmitabel". Valikud/funktsioonid võivad ka teineteist välistada; sel juhul ei lase seade omavahel mittesobivaid valikuid/funktsioone valida.

7.2 On/Off

Seadme sisse- või väljalülitamiseks vajutage paar sekundit seda nuppu. Seadme sisse- või väljalülitamisel kõlavad kaks erinevat heli.

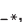
Kuna ooterežiimi funktsioon lülitab seadme automaatselt mõne minuti pärast energia kokkuhoidmise nimel välja, tuleb see teil uuesti sisse lülitada.

Täpsemat teavet leiate peatükis Igapäevane kasutamine olevast jaotisest Ooterežiim.

7.3 Temperatuur

Pesuprogrammi valimisel soovib seade automaatselt vaiketemperatuuri.

Puudutage järjest seda nuppu, kuni ekraanile ilmub soovitud temperatuuri näit.

Kui ekraanil kuvatakse indikaatorid , ei kuumuta seade vett.

7.4 Tsentrifugimine

Programmi valimisel valib seade automaatselt maksimaalse pöörlemiskiiruse, välja arvatud programmiga Denim. Selle valikuga saate vähendada pöörlemiskiiruse vaikeväärtust.

Puudutage järjest seda nuppu, et:

- **Vähendada pöörlemiskiirust.** Ekraanil kuvatakse ainult programmi puhul saadaolevad pöörlemiskiirused.
- Täiendavad pöörlemiskiiruse valikud


Tsentrifugimiseta


Valige see funktsioon, kui soovite tsentrifuugimistsüklid välja lülitada. Seade teostab valitud programmi ainsa tühjendustsükli. Valige see funktsioon väga õrnade kangaste puhul. Loputusükskel kasutab mõne pesuprogrammi puhul rohkem vett

- Funktsiooni **Loputusvee hoidmine**

 sisselülitamine.

Lõpulentrifugimist ei teostata. Viimane loputusvesi jäetakse trumliisse, et riided ei kortsuks. Pesuprogrammi lõpus jääb vesi trumliisse.

Indikaator  põleb ekraanil. Uks jääb lukustatuks ja trummel pöörleb regulaarselt, et vältida riiete kortsumist. Ukse avamiseks tuleb vesi seadmest välja lasta.

Puudutades nuppu Start/paus , teostab seade tsentrifuugimistsükli ja laseb vee välja.



Umbes 18 tunni pärast tühjeneb seade automaatselt veest.

7.5 Pesemine


See nupp võimaldab pesemisrežiimi aktiveerida või deaktiveerida. Kui pesemisrežiim on aktiveeritud, siis nupu indikaator põleb.

7.6 Eelpesu

Selle valikuga saate lisada pesuprogrammile eelpesu tsükli.



Süttib vastava puutenupu kohal asuv indikaator.

- Kasutage seda funktsiooni pesuprogrammile 30 °C eelpesutsükli lisamiseks. See valik sobib tugevasti määratud pesu, eeskätt liivaste, tolmuste, mudaste jms riiete puhul.

 See valik võib pikendada programmi kestust.

7.7 Püsiv lisaloputus 3s

Selle valikuga jääb uue programmi valimisel lisaloputus alati valituks.

Selle valiku **aktiveerimiseks/deaktiveerimiseks** hoidke Eelpesu nuppu  vajutatuna 3 sekundit, kuni indikaator  **süttib/kustub** ekraanil.

Kui see on sisse lülitatud, naaseb seade vaikimisi sellesse valikusse, kui seade välja lülitatakse või kui programmi muudetakse/lähtestatakse.


 See funktsioon pikendab programmi kestust.


7.8 Plekieemaldus

Puudutage seda nuppu, et lisada programmile plekieemaldusfaas.

Süttib vastava puutenupu kohal asuv indikaator.

Kasutage seda funktsiooni, kui pesul on raskesti eemaldatavaid plekke.

Selle funktsiooni valimisel lisage plekieemaldusvahendit lahtrisse .



 See funktsioon pikendab programmi kestust. See funktsioon ei ole saadaval, kui temperatuur on madalam kui 40 °C.

7.9 Püsiv pehme pluss 3s

Kasutage seda valikut pesupehmemendi toime parimaks ära kasutamiseks ja pehmema pesu saamiseks.

Soovitav, kui kasutate pesupehmemendajat.

Selle valiku **aktiveerimiseks/deaktiveerimiseks** hoidke

Plekieemaldus nuppu  vajutatuna 3 sekundit, kuni indikaator ekraanil  **süttib/kustub**.


Kui see on sisse lülitatud, naaseb seade vaikimisi sellesse valikusse, kui seade välja lülitatakse või kui programmi muudetakse/lähtestatakse.

 See funktsioon pikendab programmi kestust.

7.10 Time Manager

Selle valikuga saate programmi kestust vähendada vastavalt pesu kogusele ja määrdumistasemele.

Pesuprogrammi valimisel kuvatakse ekraanil selle vaikekestus ja kriipsud
-----.

Puudutage nuppu Time Manager , et programmi kestust vastavalt vajadusele vähendada. Ekraanil kuvatakse programmi uus kestus ja kriipsude arv väheneb vastavalt:

---- sobib täiskoguses tavaliselt määratud esemete puhul.

--- kiirtsükkel täiskoguses kergelt määratud esemete puhul.

-- väga lühike tsükkel väiksema koguse kergelt määratud esemete puhul (soovitavalt pool kogust).

- kõige lühem tsükkel väikese pesukoguse värskendamiseks.

Time Manager on saadaval ainult tabelis toodud programmidega.

indikaator	Eco 40-60	Cottons	Synthetics
----- 1)	■	■	■
-----	■	■	■

indikaator	Eco 40-60	Cottons	Synthetics
---	■	■	■
--	■	■	■
-	■	■	■

1) Kõigi programmide vaikekestus.

Time Manager auruprogrammidega

Auruprogrammi valimisel saate selle nupuga valida kolme aurutaseme vahel; programmi kestus väheneb järgmiselt:


- --- : maksimaalne.
- -- : keskmine.
- - : minimaalne.

7.11 Lapselukk 3s

Selle valikuga saate takistada lastel juhtpaneeliga mängimast.

Selle valiku **aktiveerimiseks/ deaktiveerimiseks** hoidke Time

Manager nuppu  allavajutatuna, kuni indikaator  **süttib/kustub** ekraanil.

Kui see on sisse lülitatud, naaseb seade vaikimisi sellesse valikusse, kui seade välja lülitatakse või kui programmi muudetakse/lähtestatakse. Mis tahes nupu vajutamisel indikaator  vilgub, näitamaks, et nupud on välja lülitatud.

7.12 Kuivatus

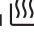

See nupp võimaldab kuivatusrežiimi aktiveerida või deaktiveerida. Kui kuivatusrežiim on aktiveeritud, siis nupu indikaator põleb.

7.13 Püsiv kortsumisvastane



See valik lisab programmi lõpus lühikese kortsumisvastase faasi.

See faas vähendab riiete kortsumist ja hõlbustab triikimist.

Selle valiku **aktiveerimiseks/ deaktiveerimiseks** hoidke Kuivatus nuppu  vajutatuna 3 sekundit, kuni indikaator ekraanil  **süttib/kustub**.

Kui see on sisse lülitatud, naaseb seade vaikimisi sellesse valikusse, kui seade välja lülitatakse või kui programmi muudetakse/lähtestatakse.






See valik võib pikendada programmi kestust.

7.14 Automaatkuivatus

Puudutage seda nuppu, et valida pakutavate automaatse kuivusastmete seast üks.

Ekraanil süttib vastava kuivusastme indikaator:

-  **Triikimiskuiiv:** triigitav pesu.
-  **Kapikuiiv:** kappi pandavad riided.
-  **Ekstrakuiiv:** täiskuiivad riided.



Kõiki automaatseid tasemeid ei saa iga kangatüübi puhul valida.

7.15 Kuivatusaeg

Puudutage seda nuppu, et valida aeg, mis sobiks kuivatatavatele riitele (vt tabelit "Ajastatud kuivatus"). Ekraanil kuvatakse määratud väärtus.

Iga kord, kui te seda nuppu puudutate, suureneb aeg 5 minuti võrra.



Erinevat tüüpi riitele ei saa kõiki aegu valida.

7.16 Viitkävitus

Selle valikuga saate programmi alguse endale sobivamale ajale edasi lükata.

Puudutage järjest nuppu, et valida vajalik viivitusaaeg. Aeg pikeneb 1-tunniste sammudena kuni 20 tunnini.

Süttib vastava puutenupu kohal asuv indikaator.

Ekraanil kuvatakse valitud viivituse aeg.

Pärast nupu Start/paus ▷|| puudutamist alustab seade pöördloendust; uks on lukustatud.





7.17 Start/paus ▷||


Seadme käivitamiseks, peatamiseks või käimasoleva programmi katkestamiseks puudutage nuppu Start/paus ▷||.




8. PROGRAMMID

8.1 Programmitabel

Programm Vaiketempe- ratuur Temperatuuri- vahemik	Aluseks võetud pöörle- miskiirus Pöörle- miskiiruse vahemik	Maksi- mum- kogus	Programmi kirjeldus (Pesu tüüp ja määrumisaste)
Eco 40-60 (ai- nult pesure- žiim) 40 °C ¹⁾	1600 p/min 1600 p/min – 400 p/min	8 kg	
Eco 40-60 + kapikuiv kuiva- tustase (pesu- ja kuivatusre- žiim) 40 °C ²⁾	1600 p/min 1600 p/min – 400 p/min	4 kg	Valge puuvillane ja värvikindel puuvillane. Tavaliselt määratud esemed.
Eco 40-60 + kapikuiv kuiva- tustase (ainult kuivatusrežiim)		4 kg	Valge puuvillane ja värvikindel puuvillane.
Cottons 40 °C 90 °C – külm	1600 p/min (1600- 400 p/min)	8 kg	Valge puuvillane ja värviline puuvillane. Tavalise, tugeva või kerge määrumisega esemed.
Synthetics 40 °C 60 °C – külm	1200 p/min (1200 – 400 p/min)	3 kg	Sünteetilised või segakangast esemed.. Tavaliselt määratud esemed.
Delicates 30 °C 40 °C – külm	1200 p/min (1200– 400 p/min)	2 kg	Õrnad kangad nagu akrüül, viskoos, po- lüester ja muud õrnpesu eeldavad sega- kangad. Tavaliselt või kergelt määratud esemed.

Programm Vaiketempe- ratuur Temperatuuri- vahemik	Aluseks võetud pöörle- miskiirus Pöörle- miskiiruse vahemik	Maksi- mum- kogus	Programmi kirjeldus (Pesu tüüp ja määrdumisaste)
 Wool 40 °C 40 °C – külm	1200 p/min (1200 – 400 p/min)	1.5 kg	Masinaga pestav vill, käsitsi pestav vill ja muud kangad , millel on hooldussümbol „käsi-pesu“ ³⁾ .
<p>Auruprogramm </p> <p>Auruprogrammi abil saab vähendada kortse ja lõhnu⁴⁾ ainult värskendamist vajavate riidetelt, mis ei nõua pesemist. Riidekiud pehmenevad ja tänu sellele on ka triikimine lihtsam. Kui programm saab läbi, võtke riided kiiresti trumlist välja⁵⁾. Auruprogrammid ei sisalda hügieenitsüklit. Ärge valige seda programmi järgmist tüüpi esemete puhul:</p> <ul style="list-style-type: none"> • Esemed, mida ei saa trummelkuivatis kuivatada. • Esemed sildiga "Ainult kuivpuhastus". 			
 FreshScent	-	1 kg	<p>Puuvillane, sünteetika, õrn pesu. Lühike ja õrn auruprogramm kõige õrnemate esemete värskendamiseks, sealhulgas litrite, pitsi vm liсандustega esemed. Kui kogused on väiksemad, saab programmi kestust lühendada valiku Time Manager abil.</p> <p> HOIATUS! Ärge kasutage seda programmi villaste ja ainult keemilist puhastust lubavate esemete puhul.</p>
Spin/Drain	1600 p/min (1600 – 400 p/min)	8 kg	Kõik materjalid, välja arvatud villased ja õrnad kangad. Pesu tsentrifuugimiseks ja trumli veest tühjendamiseks.
Rinse	1600 p/min (1600- 400 p/min)	8 kg	Kõik materjalid, välja arvatud villased ja väga õrnad kangad. Programm pesu loputamiseks ja tsentrifuugimiseks. Vaike-pöörlemiskiirus on puuvillase pesu jaoks kasutatav kiirus. Vähendage pöörlemiskiirust vastavalt pestava pesu tüübile. Vajadusel valige loputuskordade lisamiseks valik Lisaloputus. Seade sooritab madalal pöörlemiskiirusel õrnad loputused ning lühikese tsentrifuugimise.

Programm Vaiketemperatuur Temperatuuri- vahemik	Aluseks võetud pöörle- miskiirus Pöörle- miskiiruse vahemik	Maksi- mum- kogus	Programmi kirjeldus (Pesu tüüp ja määrdumisaste)
Machine Clean 60 °C	1200 p/min (1200 – 400 p/min)	-	<p>Kuuma veega hooldustsüklil trumli puhastamiseks ja värskendamiseks ning ebameeldivaid lõhnu tekitavate jääkide eemaldamiseks. Parimate tulemuste saamiseks kasutage seda tsüklit kord kuus. Enne selle tsükli käivitamist eemaldage trumlist kõik esemed. Tõstke pesuainejaoturi pesufaasi sektsiooni klapp ülespidiasendisse. Kallake pesuainejaoturi pesufaasi sektsiooni kas kloori sisaldavat pleegitusainet või pesumasina puhastusvahendit. ÄRGE kasutage mõlemat korraga.</p> <p> Pärast trumli puhastamist käivitage veel üks loputustsüklil tühja trumli ja pesuvahendita, et eemaldada valgendi jäägid.</p> <p>Kui valite selle programmi Kuivatus abil, teostab seade ebeme-eemalduse. Vt jaotist „Kangaebemed“.</p>
Anti-allergy 60 °C	1600 p/min (1600 – 400 p/min)	8 kg	<p>Valged puuvillased. Tänu mõne minuti jooksul kasutatavale üle 60°C temperatuurile saab selle programmi abil eemaldada pesult mikroorganismid. Nii kõrvaldate bakterid, pisikud, mikroorganismid ja muud osakesed. Täiendava loputustsükliga eemaldatakse pesuainejäägid ja õietolm või muud allergiat tekitavad osakesed. Nii muutub pesemine tõhusamaks.</p>
Sportswear 30 °C 40 °C – külm	1200 p/min (1200- 400 p/min)	3 kg	<p>Tehiskiust spordiriided. See programm on mõeldud kaasaegsete välispordiriide või spordiriide (võimlemis-, rattasõidu-, jooksuvms) kergeks pesemiseks.</p>

Programm Vaiketemperatuur Temperatuurivahemik	Aluseks võetud pöörlemiskiirus Pöörlemiskiiruse vahemik	Maksimumkogus	Programmi kirjeldus (Pesu tüüp ja määrdumisaste)
 Outdoor 30 °C 40 °C – külm	1200 p/min (1200– 400 p/min)	2 kg	<div data-bbox="572 325 620 373" style="display: inline-block; vertical-align: top; margin-bottom: 10px;">  </div> <p>Ärge kasutage pesupehmentid ning vaadake, ega pesuainelahtris pole pesupehmentijääke.</p> <p>Välisriiete, tehniliste, spordiriiete ning veekindlate, õhku läbilaskvate ja eemaldatava flüis- või sisevoodriga tuulejakide kuivatamiseks.</p> <div data-bbox="572 533 620 580" style="display: inline-block; vertical-align: top; margin-bottom: 10px;">  </div> <p>Valides katkestuseta pesu- ja kuivatusprogrammi, toimib kuivatusfaas ka vetthülgavate omaduste taastajana. Vaadake, kas riideseme hooldussildil on trummelkuivatus lubatud.</p>
Denim 30 °C 40 °C – külm	1200 p/min (1200 – 400 p/min)	3 kg	<p>Spetsiaalne programm teksariiete kasutamiseks, et minimeerida luitumist ja jutte. Parima tulemuse saamiseks on soovitatav pesukogust vähendada.</p>
One GO 1h 1kg 30 °C 40 °C – 30 °C	1200 p/min	1 kg	<p>Segakiud (puuvillane ja sünteetika). Täielik lühiprogramm kuni 1 kg pesu pesemiseks ja kuivatamiseks ilma katkestuseta. See kestab ainult 1 tund.</p>

Programm	Aluseks võetud pöörlemiskiirus	Maksimumkogus	Programmi kirjeldus (Pesu tüüp ja määrdumisaste)
Vaiketemperatuur	Temperatuurivahemik		
	Pöörlemiskiiruse vahemik		
			<ul style="list-style-type: none"> Lähtestamisasend. Ekraanil kuvatakse ainult kriipsud.

1) Vastavalt komisjoni määrusele EL 2019/2023. See vaiketemperatuuril ja -pöörlemiskiirusel programm suudab ainult pesemisrežiimis ja hinnangulise pesukogusega 8 kg pesta tavalisel määrdunud puuvillast pesu, mis on tähistatud pestavaks 40 °C või 60 °C juures, korraga sama tsükliga.



Pesu saavutatud temperatuuri, programmi kestuse ja muude andmete kohta leiate lisateavet peatükist "Tarbimisväärtused".

Energiatarbimise seisukohast on kõige energiatõhusamad üldiselt need programmid, mis kasutavad madalamaid temperatuure ja on pikema kestusega.

2) Vastavalt komisjoni määrusele EL 2019/2023. See vaiketemperatuuril ja -pöörlemiskiirusel programm suudab pesu- ja kuivatuse režiimis ja hinnangulise pesukogusega 4 kg ning kapikuival kuivatustasemel pesta ja kuivatada tavalisel määrdunud puuvillast pesu, mis on tähistatud pestavaks 40 °C või 60 °C juures, korraga sama tsükliga ning pärast kuivatust faasi võib selle kohe kappi panna.





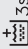


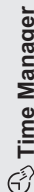





3) Õrna pesemise tagamiseks pöörleb trummel selle tsükli ajal aeglaselt. Võib tunduda, et trummel ei pöörle või ei pöörle õigesti, kuid selle programmi puhul see peabki nii olema.

4) Väga tugevaid lõhnu auruprogrammiga eemaldada ei saa.

5) Pärast aurutöötlust võib pesu olla veidi niiske. Pange riided mõneks minutiks rippuma.

Programmi funktsioonide ühilduvus

Programm	Tsentrifugimine	Tsentrifugimiseta	Eelpesu ²⁾	Plekiteemaldus	Time Manager	Viitkäivitus
Eco 40-60	■	■	■	■	■	■
Cottons	■	■	■	■	■	■
Synthetics	■	■	■	■	■	■

Programm	 Tsentrifugimine	 Tsentrifugimiseta	 1)	 Eelpesu ²⁾	 3s	 Plekieemaldus	 3s	 Time Manager	 3s	 Viitkäivitus
Delicates	■	■	■		■		■		■	■
 Wool	■	■	■							■
 FreshScent								■		■
Spin/Drain	■	■ ³⁾								■
Rinse	■	■	■		■				■	■
Machine Clean	■	■								■
Anti-allergy	■	■	■	■	■	■	■		■	■
Sportswear	■	■	■	■	■				■	■
 Outdoor	■	■	■		■				■	■
Denim	■	■	■		■	■	■		■	■
One GO 1h 1kg									■	■

1) See valik välistab valiku  3s.

2) Eelpesu ja Plekieemaldus korraga valida ei saa.

3) Kui valite tsentrifugimiseta valiku, teostab seade ainult veest tühjendamise.

ProgrammidEGA sobivad pesuained

Programm	Universaalne pesupulber ¹⁾	Vedel pesuaine	Vedel pesuaine värvilistele	Õrnad villased	Eriline
Eco 40-60	▲	▲	▲	--	--
Cottons	▲	▲	▲	--	--
Synthetics	▲	▲	▲	--	--
Delicates	--	--	--	▲	▲
Wool	--	--	--	▲	▲
Anti-allergy	▲	▲	--	--	▲
Sportswear	--	▲	▲	--	▲
Outdoor	--	--	--	▲	▲
Denim	--	--	▲	▲	▲
One GO 1h 1kg	--	▲	▲	--	--

¹⁾ Temperatuuril üle 60 °C on soovitatav kasutada pesupulbrit.

▲ = soovitatav

-- = mittesoovitatav

8.2 Woolmark Wool Care - Sinine



- Selle pesumasina villapesutsükkel on saanud The Woolmark Company



heakskiidu, millega lubatakse pesta villaseid "käsitsipesu" tähisega tooteid tingimusel, et esemeid pestakse vastavalt hooldussildil olevatele juhistele ning selle pesumasina tootja soovitude kohaselt. M1380.

- Selle masina villakuivatustsükli on testinud ja heaks kiitnud ettevõtte The Woolmark Company. Tsükliga saab kuivatada „käsitsipesu“ tähisega villaseid rõivaid tingimusel, et esemeid pestakse Woolmarki poolt heaks kiidetud käsipesu tsükliga ja kuivatatakse vastavalt tootja juhistele. M1381.

Woolmarki sümbol on sertifitseerimistähis paljudes riikides.

8.3 Automaatne kuivatus

Kuivusaste	Pesutüüp	Kogus
☀ Eriti kuiv Froteeriidest esemed	Puuvillane ja linane (hommikumantlid, vannilinnad jms)	kuni 4 kg
	Teksariidid	kuni 3 kg

Kuivusaste	Pesutüüp	Kogus
 Kapikuiv Hoiule pandavad esemed	Puuvillane ja linane (hommikumantlid, vannilina jms)	kuni 4 kg
	Süntheetika ja segakangad (džemperid, pluusid, aluspesu, rätikud ja voodipesu)	kuni 3 kg
	Õrnad kangad (akrüül-, viskoos- ja õrnad segakangad)	kuni 2 kg
	Villased esemed (villased džemperid)	kuni 1 kg
	Välised spordiriided (õueriided, tehnilised rõivad, spordiriided, veekindlad ja vetthülgavad jakid, tuulejakid)	kuni 2 kg
	Teksariided	kuni 3 kg
	Sportswear	kuni 3 kg
 Triikimiskuiv Sobiv triikimiseks	Puuvillane ja linane (linad, laudlinad, särgid jms)	kuni 4 kg

8.4 Ajastatud kuivatus

Kuivusaste	Pesutüüp	Kogus (kg)	Tsentrifuugi kiirus (p/min)	Pakutav kestus (min)
Eriti kuiv Froteeriidest esemed	Puuvillane ja linane (hommikumantlid, vannilina jms)	4	1600	170 - 190
		2	1600	110 - 120
		1	1600	65 - 75
	Teksariided	3	1200	165 - 175
		1	1200	75 - 85



Kuivusaste	Pesutüüp	Ko- gus (kg)	Tsent- rifuugi kiirus (p/ min)	Pakutav kestus (min)
Kapikuiv Hoiule panda- vad esemed	Puuvillane ja linane (hommikumantlid, vannilinad jms)	4	1600	160 - 180
		2	1600	100 - 110
		1	1600	55 - 65
	Sünteetika ja segakangad (džempriid, pluusid, aluspesu, rätikud ja voodipesu)	3	1200	135 - 150
		1	1200	45 - 55
	Õrn materjal (akrüül-, viskoos- ja õrnad segakan- gad)	2	1200	155 - 165
		1	1200	95 - 105
	Vill (villased džempriid)	1	1200	80 - 100
	Välised spordiriided (õueriided, tehnilised rõivad, spordi- riided, veekindlad ja vetthülgavad ja- kid, tuulejakid)	2	1200	110 - 120
		1	1200	95 - 105
	Teksariided	3	1200	155 - 165
		1	1200	65 - 75
Sportswear	3	1200	130 - 150	
	1	1200	70 - 80	
Triikimiskuiv Sobiv triikimi- seks	Puuvillane ja linane (linad, laudlinad, särgid jms)	4	1600	110 - 125
		2	1600	65 - 75
		1	1600	40 - 50

9. SEADED

9.1 Helisignaaliid

Selle seadmel on erinevad helisignaaliid, mis hakkavad tööle:



- Seadme sisselülitamisel (spetsiaalne lühike heli).
- Seadme väljalülitamisel (spetsiaalne lühike heli).
- Nuppude puudutamisel (klõpsu-heli).
- Vale valiku tegemisel (3 lühikest heli).
- Programmi lõppemisel (2 minuti jooksul kõlavad helid).
- Seadme rikke puhul (umbes 5 minuti jooksul kõlavad lühikesed helid).

Programmi lõppemisel kõlavate helisignaaliid **aktiveerimiseks/ deaktiveerimiseks** puudutage 2 sekundi jooksul samaaegselt nuppu  ja nuppu . Ekraanil kuvatakse Sisse või Välja.



Helisignaaliid väljalülitamisel töötavad need ikka, kui seadmel on rike.

10. ENNE ESIMEST KASUTAMIST

1. Veenduge, et elektrivarustus oleks kättesaadav ja veekraan lahti.
2. Kallake 2 liitrit vett pesuainesahtli põhipesu lahtrisse tähisega . See toiming lülitab sisse tühjendussüsteemi.
3. Kallake väike kogus pesuainet lahtrisse tähisega .
4. Valige ja käivitage kõrgeima temperatuuriga programm puuvillasele ilma trumlis oleva pesuta. See eemaldab kõikvõimaliku mustuse trumlist ja paagist.

11. IGAPÄEVANE KASUTAMINE – AINULT PESEMINE



HOIATUS!

Vt ohutust käsitlevaid peatükke.



ETTEVAATUST!

Et hoida ära võimalikku leket ja vältida riiete kahjustamist, tuleb jälgida, et ükski ese ei jääks ukse ja tihendi vahele kinni.



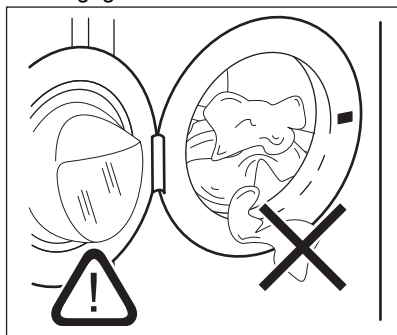
Väga õliste või rasvaste riiete pesemine pesumasinas võib kahjustada seadme kummist osi.

11.1 Seadme sisselülitamine

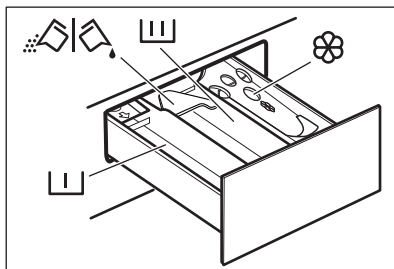
1. Ühendage toitepistik pistikupessa.
2. Keerake veekraan lahti.
3. Seadme sisselülitamiseks vajutage paar sekundit nuppu On/Off. Kõlab lühike meloodia.

11.2 Pesu panemine masinasse

1. Avage seadme uks.
 2. Enne esemete seadmesse panekut tühjendage taskud ja voltige riided lahti.
 3. Asetage pesuesemed ükshaaval trumlisse.
- Ärge pange trumlisse liiga palju pesu.
4. Sulgege uks korralikult.



11.3 Pesuaine ja lisandite lisamine



- Lahter eelpesu, leotusprogrammi või plekieemaldi jaoks.

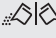



- Lahter pesufaasi jaoks.




- Lahter pesupehmedaja ja muude töötlusvahendite jaoks (loputusvahend, tärgeldusvahend).

MAX - Vedelate lisaainete maksimaalne tase.

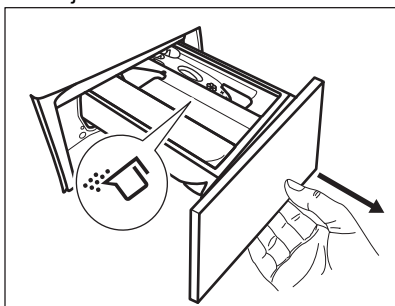
 - Klapp pesupulbri või vedela pesuaine jaoks.

 Järgige alati pesuaine valmistajate pakenditel olevaid juhiseid, kuid soovitatav on maksimaalset pesuainekogust mitte suurendada (**MAX**). See kogus tagab siiski kõige paremad pesutulemused.

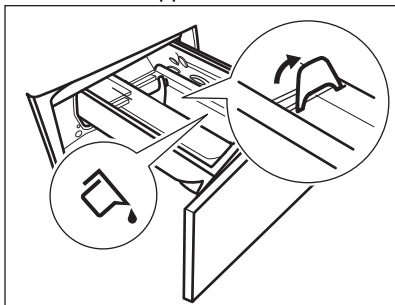
 Vajadusel eemaldage pesutsükli lõppemisel pesuainelahtrist sinna kogunenud pesuainejäägid.

11.4 Pesuainelahti klapi asendi kontrollimine

1. Tõmmake pesuaine jaotur lõpuni välja.

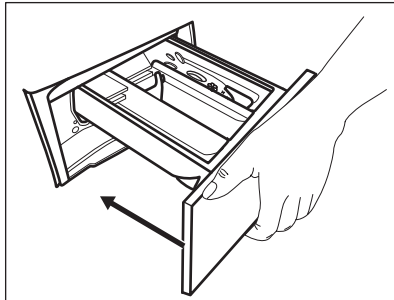


2. Suruge hooba alla, et eemaldada jaotur.
3. Pesupulbri kasutamiseks keerake klapp üles.
4. Vedela pesuaine kasutamiseks keerake klapp alla.




Kui klapp on asendis **ALL**:


- Ärge kasutage želatiinitaolist või paksu vedelat pesuainet.
 - Ärge ületage klapi olevat vedela pesuaine koguse tähist.
 - Ärge valige eelpesutsükli.
 - Ärge valige viitkävivutuse funktsiooni.
5. Mõõtke välja vajalik kogus pesuainet ja kanga pehmendajat.
 6. Sulgege hoolikalt pesuaine jaotur.




Veenduge sahtlit sulgedes, et klapp ei tekitaks takistust.

11.5 Programmi valimine

1. Keerake programminupp soovitud pesuprogrammi kohale. Nupu Pesemine indikaator põleb. Nupu Start/paus  indikaator vilgub. Ekraanil kuvatakse hinnanguline programmi kestus ja maksimaalne kogus.
2. Temperatuuri ja/või pöörlemiskiiruse muutmiseks puudutage vastavaid nuppe.
3. Soovi korral valige üks või rohkem valikut vastavaid nuppe puudutades. Ekraanil põlevad vastavad indikaatorid ja esitatud info muutub tsükliite edenedes.


 Kui tehtud valik **ei ole võimalik**, kõlab helisignaal ja ekraanile kuvatakse

11.6 Programmi käivitamine



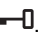
Programmi käivitamiseks puudutage nuppu Start/paus . Programmi ei saa käivitada, kui programmi indikaator on kustunud ega vilgu (nt kui uks on lahti).

Indikaator lõpetab vilkumise ja jääb põlema.
Programm käivitub, uks on lukustatud.

Ekraanil kuvatakse indikaator .

 Enne vee sissevõtmist võib lühiajalisel töötada tühjendusump.





11.7 Programmi käivitamine viitkäivitusega

1. Puudutage järjest nuppu Viitkäivitus , kuni ekraanile ilmub soovitud viivitsusaeg. Süttib vastav indikaator.
2. Puudutage nuppu Start/paus . Uks lukustub ja seade alustab viitkäivituse pöördloendust. Ekraanil kuvatakse indikaator .

Kui pöördloendus on lõppenud, käivitub programm automaatselt.




Viitkäivituse tühistamine pärast pöördloenduse algust

Viitkäivituse tühistamine:


1. Seadme töö peatamiseks puudutage nuppu Start/paus . Vastav indikaator vilgub.
2. Puudutage järjest nuppu Viitkäivitus , kuni ekraanil kuvatakse .
3. Programmi koheseks käivitamiseks puudutage uuesti nuppu Start/paus .


Viitkäivituse muutmise pärast pöördloenduse algust

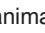
Viitkäivituse muutmise:

1. Seadme töö peatamiseks puudutage nuppu Start/paus . Vastav indikaator vilgub.
2. Puudutage järjest nuppu Viitkäivitus , kuni ekraanile ilmub soovitud viivitsusaeg.
3. Uue pöördloenduse käivitamiseks puudutage uuesti nuppu Start/paus .

11.8 SensiCare System pesukoguse tuvastamine


 Ekraanil olev programmi kestus väljendab **keskmist/ suurt kogust**.

Pärast nupu Start/paus  puudutamist maksimumkoguse indikaator kustub ja SensiCare System alustab pesukoguse tuvastamist:


1. Seade tuvastab pesukoguse esimese 30 sekundiga. Programmide puhul, millega Time Manager on saadaval, esitavad ajanäidu all asuvad Time Manager ribad  lihtsa animatsiooni. Trummel pöörleb lühidalt.
2. Programmi kestust saab vastavalt reguleerida ja aeg võib pikeneda või lüheneda. Seade alustab vee sissevõttu 30 sekundi pärast.


Kui pesukoguse tuvastamise lõppemisel selgub, et **trummis on liiga palju pesu**, vilgub ekraanil indikaator **MAX**:

Sel juhul saab seadme 30 sekundi jooksul peatada ja liigsed esemed välja võtta.

Pärast liigse pesu eemaldamist puudutage nuppu Start/paus , et programm uuesti käivitada. SensiCare faasi saab korrata kuni kolm korda (vt 1. punkt).



Tähelepanu! Kui pesu kogust ei vähendata, käivitub pesuprogramm vaatamata liigsele kogusele ikkagi. Sel juhul ei ole parimad pesutulemused garanteeritud.

 Umbes 20 minutit pärast programmi käivitumist võidakse programmi kestust uuesti reguleerida vastavalt pestavate riiete imamisvõimele.

 SensiCare tuvastust teostatakse ainult täielike pesuprogrammidega ja juhul, kui programmi kestus ei ole nupu Time Manager abil lühendatud.

11.9 Programmi katkestamine ja seadete muutmine


Programmi töö ajal saate muuta **vaid mõnda** funktsiooni:

1. Puudutage nuppu Start/paus . Vastav indikaator vilgub.
2. Muutke valikuid. Ekraanil olev info muutub vastavalt.
3. Puudutage uuesti nuppu Start/paus .


Pesuprogramm jätkab tööd.

11.10 Töötava programmi tühistamine

1. Vajutage nuppu On/Off, et tühistada programm ning seade välja lülitada.
2. Seadme uuesti sisselülitamiseks vajutage nuppu On/Off.

 Kui SensiCare System on läbi viidud ja seade on alustanud vee sissevõtmist, käivitub uus programm **ilma SensiCare System** kordamata. Raiskamise ärahoidmiseks jääb vesi koos pesuainega masinasse. Ekraanil kuvatakse programmi maksimumkestus, mida uuendatakse 20 minutit pärast uue programmi käivitumist.

Tühistamiseks on ka teine võimalus:


1. Keerake valikunupp asendisse "Lähtesta" .


2. Oodake 1 sekund. Ekraanile



kuvatakse .

Nüüd võite valida uue pesuprogrammi.

11.11 Ukse avamine – esemete lisamine

 Kui trummis oleva vee temperatuur ja tase on liiga kõrged ja/või trummel veel pöörleb, ei tohiks te ust avada.

Programmi või viitkäivituse töösoleku ajal on seadme uks lukustatud. Ekraanil kuvatakse indikaator .

1. Puudutage nuppu Start/paus . Oodake, kuni lukustatud ukse indikaator kustub.
2. Avage seadme uks. Vajadusel lisage või eemaldage esemeid. Sulgege uks ja puudutage nuppu Start/paus . Programmi või viitkäivituse tegevus jätkub.

11.12 Programmi lõpp

Kui program on lõppenud, peatub seade automaatselt. Kõlavad helisignaalid (kui need on aktiveeritud).


Ekraanil kuvatakse .

Nupu Start/paus  indikaator kustub.

Uks avaneb ja indikaator  kustub.

1. Vajutage nuppu On/Off, et seade välja lülitada.




Viis minutit pärast programmi lõppu lülitab energiasäästu funktsioon seadme automaatselt välja.




 Seadet uuesti käivitades näete ekraanil eelmise valitud programmi lõppu. Keerake programminuppu uue tsükli valimiseks.

2. Eemaldage seadmest pesu.
3. Veenduge, et trummel on tühi.
4. Hallituse ja ebameeldiva lõhna vältimiseks hoidke seadme uks ja pesuainesahtel kergelt paakil.

11.13 Vee väljalaskmine pärast tsükli lõppu

Kui olete valinud programmi või valiku, mille lõpus jääb viimane loputusvesi paaki, programm on lõppenud, kuid:


- Ajaalal kuvatakse  ja ekraanile ilmub lukustatud ukse tähis .
- Nupu Start/paus  indikaator hakkab vilkuma.
- Trummel pöörleb regulaarsete vahedega, et takistada pesu kortsumist.

- Uks jääb lukustatuks.
 - Ukse avamiseks tuleb vesi seadmest välja lasta:
1. Vajadusel puudutage nuppu , et vähendada seadme poolt soovitatud pöörlemiskiirust.
 2. Vajutage nuppu Start/paus : seade tühjeneb veest ja tsentrifuugib.
- Loputusvee hoidmise indikaator  kustub.



Kui olete valinud tsentrifuugimiseta valiku


— — —, siis seade üksnes tühjeneb veest.

3. Kui programm on lõppenud ja ukسلuku indikaator  kustub, saate ukse avada.
4. Seadme väljalülitamiseks vajutage paar sekundit nuppu On/Off.

11.14 Ooterežiimi funktsioon

Ooterežiimi funktsioon lülitab seadme automaatselt välja, et vähendada energiatarbimist, kui:

- Te pole seadet 5 minutit kasutanud, kui ükski programm ei tööta. Seadme uuesti sisselülitamiseks vajutage nuppu On/Off.
- Pärast 5 minuti möödumist pesuprogrammi lõpust. Seadme uuesti sisselülitamiseks vajutage nuppu On/Off. Ekraanil kuvatakse viimatisse pesuprogrammi lõppu. Keerake programminuppu uue tsükli valimiseks.

Kui valikunupp on asendis "Lähtesta" , lülitub seade automaatselt 30 sekundi pärast välja.



Kui olete valinud programmi või valiku, mille lõppedes jääb vesi trumliisse, siis ooterežiimi funktsioon seadet **välja ei lülita**, et teil oleks meeles vesi seadmest välja lasta.

12. IGAPÄEVANE KASUTAMINE – PESEMINE JA KUIVATAMINE



HOIATUS!

Vt ohutust käsitlevaid peatükke.






See seade on automaatne pesumasin-kuivati.

12.1 Täielik pesu- ja kuivatusprogramm

Automaatne nonstopp-programm või programmid

Olenevalt mudelist võib seadmel olla üks või mitu One GO 1h 1kg programmi, automaatsed ühe tsükliga programmid, mille puhul ei pea valima Kuivatus.

Toimige järgmiselt:



1. Pärast pesu ja pesuaine sissepanekut vajutage mõne sekundi jooksul nuppu On/Off, et seade sisse lülitada.
2. Valige One GO 1h 1kg programm programmi valikunupu abil. Ekraanile ilmuvad indikaatorid  ja .
3. Programmi käivitamiseks puudutage nuppu Start/paus .

Mitteautomaatsed pesu- ja kuivatusprogrammid





Mõne pesuprogrammi puhul võite te täieliku pesu- ja kuivatusprogrammi käivitamiseks kombineerida Pesemine ja Kuivatus.

Toimige järgmiselt:

1. Seadme sisselülitamiseks vajutage paar sekundit nuppu On/Off.

2. Pange esemed ükshaaval sisse.
3. Lisage õigetesse lahtritesse pesuaine ja lisandid.
4. Keerake programminupp pesuprogrammi kohale. Seade läheb tagasi ainult pesemise vaikerežiimi ja nupu Pesemine põleb. Ekraanil kuvatakse temperatuuri ja pöörete vaikeväärtused. Vajadusel muutke neid olenevalt pestavast pesust. Ekraanil kuvatakse ka pesufaasi jaoks soovitatav maksimaalne kogus.
5. Valige sobivad valikud, kui need on saadaval.
6. Kuivatusfunktsiooni aktiveerimiseks koputage nuppu Kuivatus. Nuppude Pesemine ja Kuivatus indikaatorid põlevad. Ekraanile ilmuvad indikaatorid  ja . Ekraanil kuvatakse ka pesu- ja kuivatusprogrammi maksimaalne soovitatav kogus ja kuivatusaeg (nt 4 kg puuvillase pesu puhul).


12.2 Pesemine ja kuivatamine – automaattasemed

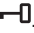
1. Koputage järjest nuppu Automaatkuivatus , kuni ekraanil kuvatakse soovitud kuivusaste. Nupu kohal olevad indikaatorid põlevad järgmiselt:
 - a.  **Triikimiskuiiv:** puuvillased esemed;
 - b.  **Kapikuiiv:** puuvillased ja tehiskiust esemed;
 - c.  **Ekstrakuiiv:** puuvillased esemed.

Ekraanil kuvatav ajaväärtus on pesu- ja kuivatustsükli kestus, mida arvutatakse vaikumisi määratud pesukoguse järgi.


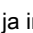



Heade kuivatustulemuste saamiseks väiksema energiatarbimise ja lühema ajaga ei lase masin teil pestavate ja kuivatatavate esemete jaoks valida liiga väikest pöörlemiskiirust.


2. Programmi käivitamiseks puudutage nuppu Start/paus . Algab SensiCare kalkuleerimine.


Ekraanile ilmub lukustatud ukse indikaator . Ekraanil kuvatakse ka järelejäänud programmiaeg.

12.3 Pesemine ja ajastatud kuivatamine





1. Koputage järjest nuppu Kuivatusaeg , et valida soovitud väärtus (vt tabel "Ajastatud kuivatus" jaotises "Programmide"). Kuivusastme indikaator  kustub ja indikaator  süttib.


Iga kord, kui te seda nuppu koputate, pikeneb aeg 5 minuti võrra. Ekraanil on valitud aja uus väärtus.

2. Programmi käivitamiseks puudutage nuppu Start/paus . Algab SensiCare kalkuleerimine.

Ekraanile ilmub lukustatud ukse indikaator . Ekraanil kuvatakse ka järelejäänud programmiaeg.


12.4 Kuivatusprogrammi lõpus

- Seade peatub automaatselt.
- Kõlavad helisignaaliid (kui need on aktiveeritud).
- Ekraanil kuvatakse .
- Nupu Start/paus indikaator  kustub. Lukustatud ukse sümbol  kustub. Seade jätkab kortsumisvastase kaitse faasis tööd veel umbes 30 minutit või rohkem, kui Kortsumisvastane kaitse oli valitud. Kortsumisvastane faas vähendab kortsumist. Pesu võib eemaldada ka enne kortsumisvastase faasi lõppemist. Paremate tulemuste saavutamiseks soovitage pesu eemaldada faasi lõpu poole või kui faas on lõppenud. Indikaator  jääb põlema.
- Seadme väljalülitamiseks vajutage paar sekundit nuppu On/Off.


-  Mõni minut pärast programmi lõppu lülitab energiasäästu funktsioon seadme automaatselt välja.


1. Eemaldage seadme pesu.

2. Veenduge, et trummel on tühi.




-  Pärast kuivatusfaasi puhastage trumlit, tihendit ja ukse sisemust niiske lapiga.


13. IGAPÄEVANE KASUTAMINE – AINULT KUIVATAMINE

-  **HOIATUS!**
Vt ohutust käsitlevaid peatükke.



-  See seade on automaatne pesumasin-kuivati.


13.1 Ettevalmistamine kuivatamiseks

1. Seadme sisselülitamiseks vajutage paar sekundit nuppu On/Off.
2. Pange esemed ükshaaval sisse.
3. Keerake programmi valikunupp kuivatatavatele esemetele vastavale programmile. Seade läheb tagasi ainult pesemise vaikerežiimi ja nupu Pesemine põleb.
4. Koputage nuppu Kuivatus ja seejärel nuppu Pesemine, et teostada ainult kuivatamine. Nupu Kuivatus indikaator põleb ja nupu Pesemine indikaator kustub. Ekraanile ilmuvad indikaatorid  ja  ning indikaator  kaob.

-  Kui kuivatate suurt kogust pesu, siis veenduge, et pesu poleks kokku rullunud ega trumlis ebaühtlaselt paigutatud.


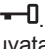
13.2 Kuivatus – Automaatsed tasemed

1. Koputage järjest nuppu Automaatkuivatus , kuni ekraanil kuvatakse soovitud kuivusaste. Nupu kohal olevad indikaatorid põlevad järgmiselt:
 - a.  **Trikimiskuiv:** puuvillased esemed;

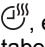


- b.  **Kapikuiv:** puuvillased ja tehiskiust esemed;


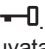
- c.  **Ekstrakuiv:** puuvillased esemed.

Ekraan näitab kuivatusprogrammi kestust.




2. Programmi käivitamiseks puudutage nuppu Start/paus . Ekraanile ilmub lukustatud ukse indikaator . Ekraanil kuvatakse ka järelejäänud programmiaeg.

13.3 Ajastatud kuivatus

1. Koputage järjest nuppu Kuivatusaeg , et valida soovitud väärtus (vt tabel "Ajastatud kuivatus" jaotises "Programmide"). Kuivusastme indikaator  kustub ja indikaator  süttib. Iga kord, kui te seda nuppu koputate, pikeneb aeg 5 minuti võrra. Ekraanil on valitud aja uus väärtus.

2. Puudutage Start/paus , et programm käivitada. Ekraanile ilmub lukustatud ukse indikaator . Ekraanil kuvatakse ka järelejäänud programmiaeg.

13.4 Kuivatusprogrammi lõpus

- Seade peatub automaatselt.
- Kõlavad helisignaalid (kui need on aktiveeritud).
- Ekraanil kuvatakse .
- Nupu Start/paus indikaator  kustub. Lukustatud ukse sümbol  kustub.

Seade jätkab kortsumisvastase kaitse faasis tööd veel umbes 30 minutit või rohkem, kui Kortsumisvastane kaitse oli valitud.

Kortsumisvastane faas vähendab kortsumist.

Pesu võib eemaldada ka enne kortsumisvastase faasi lõppemist.

Paremate tulemuste saavutamiseks soovime pesu eemaldada faasi lõpu poole või kui faas on lõppenud.

Indikaator  jääb põlema.

- Seadme väljalülitamiseks vajutage paar sekundit nuppu On/Off.



Mõni minut pärast programmi lõppu lülitab energiasäästu funktsioon seadme automaatselt välja.

1. Eemaldage seadmest pesu.
2. Veenduge, et trummel on tühi.



Pärast kuivatusfaasi puhastage trumlit, tihendit ja ukse sisemust niiske lapiga.

14. EBEMED RIIETEL

Pesemis- ja/või kuivatusfaasi ajal võivad mõnda tüüpi kangad, (kohevad või villased materjalid, dressid) eraldada ebemeid.

Need ebemed võivad järgmise tsükli käigus järgmiste esemete külge kinni jääda.



Eriti tihti võib seda juhtuda tehniliste kangastega.

Ebemete vältimiseks soovime:

- Ärge peske tumedaid riideid pärast heledate esemete (froteerätikud, villased esemed, pused) pesemist ja kuivatamist ja vastupidi.
- Pärast selliste riiete esimest pesemist tuleks need õhu käes kuivatada.
- Puhastage filtrit.

- Pärast kuivatusfaasi puhastage trumlit, tihendit ja ust märja lapiga.

Trumlist ebemete eemaldamiseks valige spetsiaalne programm:

- Trumli tühjendamine.
- Puhastage trummel, tihend ja uks märja lapiga.
- Ebeme-eemalduse aktiveerimiseks valige korraga Machine Clean-programm ja Kuivatus -režiim.
- Programmi käivitamiseks puudutage nuppu Start/paus .



Kui kasutate masinat tihti, kasutage puhastusprogrammi regulaarselt.

15. VIHJEID JA NÄPUNÄITEID



HOIATUS!

Vt ohutust käsitlevaid peatükke.

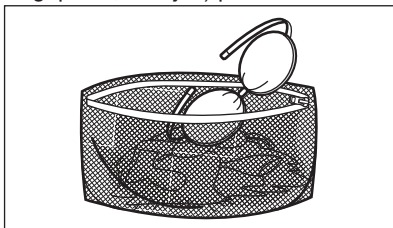
15.1 Pesu kogus

- Jaotage pesu järgmiselt: valge, värviline, sünteetiline, õrn pesu ja villane pesu.
- Järgige pesemisjuhiseid, mis on riiete hooldussiltidel.
- Ärge peske korraga valgeid ja värvilisi esemeid.
- Mõned värvilised esemed võivad esmasel pesul oma värvi kaotada.

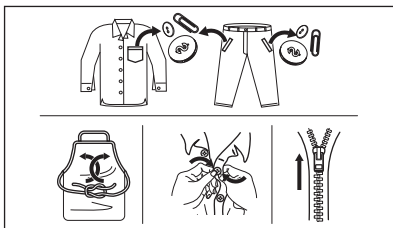
Soovime esimestel kordadel neid esemeid pesta eraldi.

- Keerake pahupidi mitmekihilised riided, villased ja trükimustrilised riided.
- Töödelge tugevamaid plekke.
- Peske tugevaid plekke spetsiaalse pesuainega.
- Olge kardinatega ettevaatlik. Eemaldage kardinatelt klambrid või asetage need pesukotti või padjapüüri.
- Väike pesukogus võib tekitada probleeme masina tasakaaluga väänamisfaasis ja põhjustada vibreerimist. Sellisel juhul:

- a. peatage programm ja avage seadme uks (vt "Igapäevane kasutamine");
 - b. jaotage pesu trumlis ümber nii, et esemed paigutuksid ühtlasemalt;
 - c. vajutage nuppu Start/paus. Tsentrifuugimine jätkub.
- Nöõpige kinni padjapüürid, sulgege lukud, haagid ja trukid. Siduge kinni vööd, rihmad, kingapaelad, nõõrid ja muud lahtised detailid.
 - Ärge peske masinas palistusteta või õmblemata servadega rõivaid. Peske väikesi esemeid (tugikaartega rinnahoidjaid, vöösid, sukkpükse, kingapaelu, linte jne) pesukotis.



- Tühjendage taskud ja voltige riided lahti.



15.2 Raskestieemaldatavad plekid

Mõnele plekile ei piisa ainult veest ja pesuainest.

Soovitame neid plekke töödelda enne esemete masinasse panemist.

Saadaval on spetsiaalsed plekieemaldajad. Kasutage plekieemaldajat, mis vastab pleki tüübile ja kangale.

Ärge pihustage plekieemaldit riietele seadme läheduses, sest see võib masina plastist osi kahjustada.



15.3 Pesuaine tüüp ja kogus

Lisaks headele pesutulemustele aitab õigesti valitud pesuaine ja õige kogus vältida ka keskkonna saastamist:

- Kasutage ainult pesumasinate jaoks valmistatud pesuaineid ja muid lisandeid. Kõigepealt järgige neid üldisi reegleid:
 - pesupulbrid kõigile kangatüüpidele, välja arvatud õrn pesu. Valge pesu puhul tuleks eelistada pleegitusainet sisaldavat pulbrit ja desinfitseerivaid,
 - vedelad pesuained, soovitatavalt madalal temperatuuril pestavate (60 °C maks.) kõigi kangatüüpide või spetsiaalselt villaste esemete jaoks.
 - Pesuaine valik ja kogus sõltub: riiete tüübist (õrn pesu, villased, puuvillased vm), värvist, pesu kogusest, määrumisastmest, vee temperatuurist ja kareduse astmest.
 - Järgige alati pesuaine või lisaainete valmistajate pakenditel olevaid juhiseid, ärge suurendage maksimaalset soovitatud pesuainekogust (**MAX**).
 - Ärge segage erinevaid pesuaineid.
 - Kasutage vähem pesuainet, kui:
 - pesete väikest kogust,
 - pesu on kergelt määrduanud,
 - pesemise käigus tekib liiga palju vahtu.
 - Pesuainetablettide või pesupähklite kasutamisel asetage need alati otse trumliisse, mitte pesuainejaoturisse.
- Liiga väike kogus pesuainet võib põhjustada:**
- ebarahuldavaid pesutulemusi,
 - pesu võib muutuda hallikaks,
 - pesu jääb rasvaseks,
 - seadmes tekib hallitus.

Liiga suur kogus pesuainet võib põhjustada:

- liigset vahtu,
- halvemaid pesutulemusi,
- ebapiisavat loputamist,
- suuremat koormust keskkonnale.

15.4 Ökoloogilised näpunäited

Vee ja energia kokku hoidmiseks ja keskkonna säästmiseks soovitame järgmist:

- **Tavaliselt määratud pesu** võib pesta **ilma eelpesuta**, et kokku hoida pesuainet, vett ja aega (samuti säästab see loodust!).
- Kui täidate pesumasina **maksimumkoguses pesuga, mis on iga programmi jaoks ette nähtud, aitab see vähendada vee- ja energiakulu.**
- Piisava eelneva töötamise puhul on plekid ja mõõdukas mustus eemaldatavad; pesu võib pesta ka madalamal temperatuuril.
- Õiges koguses pesuaine kasutamiseks vaadake pesuainetootja antud soovitusi ja tehke selgeks, milline on teie piirkonna vee karedus. Vt jaotist "Vee karedus".
- Valige **maksimaalne võimalik pöörlemiskiirus** valitud programmi jaoks, et säästa kuivatamisel energiat!

15.5 Vee karedus

Kui vee karedus teie piirkonnas on kõrge või keskmine, soovitame pesumasinas kasutada veepihmendajat. Madala veekaredusega piirkondades ei ole tarvis veepihmendajat kasutada.

Veekareduse teadasaamiseks võtke ühendust kohaliku vee-ettevõttega.

Kasutage õiges koguses veepihmendajat. Järgige toodete pakenditel olevaid juhiseid.

15.6 Kuivatustsükli ettevalmistamine

- Keerake veekraan lahti.
- Kontrollige, kas tühendusvoolik on õigesti ühendatud. Täiendavat teavet vt paigalduspeatükist.

- Kuivatustsükli maksimaalseid pesukoguseid vt kuivatustsükli tabelist.





15.7 Millised esemed ei sobi kuivatamiseks

Ärge kuivatage järgnevat liiki pesu:

- Tehiskiust kardinad.
- Metallosadega riideesemed.
- Nailonsukad.
- Vatitekid.
- Voodikatted.
- Suletetikid.
- Tuulepluusid.
- Magamiskotid.
- Kangad, millel on juukselaki-, küünelakieemaldi- vms jäätmeid.
- Vahtkummiga või sellele sarnase materjaliga riideesemed.

15.8 Rõivaetiketid

Pesu kuivatades järgige juhiseid tootjate etiketidel:

-  = rõivaeset võib trumlis kuivatada
-  = kuivatustsükkel toimub kõrge temperatuuril
-  = kuivatustsükkel toimub alandatud temperatuuril
-  = rõivaeset ei tohi trumlis kuivatada

15.9 Kuivatustsükli kestus

Kuivatusaeg sõltub järgnevatest asjaoludest:

- viimase tsentrifuugimise kiirusest;
- kuivusastmest;
- pesuliigist;
- pesu kaalust.

15.10 Täiendav kuivatamine

Kui kuivatustsükli lõppedes on pesu endiselt niiske, siis valige uuesti lühike kuivatustsükkel.



HOIATUS!
Kortsumise ja kokkutõmbumise vältimiseks hoiduge pesu ülekuivatamisest.

15.11 Üldisi nõuandeid

Keskmissi kuivatusaegu vt tabelist "Kuivatusprogrammid".

Kogemused aitavad teil oma pesu paremini kuivatada. Jätke meelde eelmised kuivatustsükli kestused.

Staatilise elektri vältimiseks kuivatustsükli lõpus:

1. Kasutage pesutsükli ajal kanga pehmedajat.
 2. Kasutage just trummelkuivatitele mõeldud kangapehmedajat.
- Kuivatusprogrammi lõppedes tuleb pesu masinast kohe välja võtta.

16. PUHASTUS JA HOOLDUS



HOIATUS!

Vt ohutust käsitlevaid peatükke.

16.1 Regulaarne puhastamine

Regulaarne puhastamine aitab teie seadme eluiga pikendada.

Pärast tsükli hoidke ust ja pesuainejaoturit kergelt avatuna, et tekitada õhuringlus ja eemaldada seadmes olev niiskus: nii väldite hallituse ja halva lõhna tekkimist.

Kui seadet ei kasutata pikema aja jooksul: sulgege veekraan ja eemaldage seade vooluvõrgust.

Regulaarse puhastamise näitlik kava:

Katlakivieemaldus	Kaks korda aastas
Hoolduspesu	Üks kord kuus
Uksetihendi puhastamine	Iga kahe kuu tagant
Trumli puhastamine	Iga kahe kuu tagant
Trumlis olevate ebemete eemaldamine	Kaks korda kuus ¹⁾
Pesuainejaoturi puhastamine	Iga kahe kuu tagant
Tühjenduspumba filtri puhastamine	Kaks korda aastas
Sissevõtuvooliku ja klapi filtri puhastamine	Kaks korda aastas

¹⁾ Vt jaotist "Riietel olevad ebemed".

Järgnevalt kirjeldatakse kõigi osade puhastamist.

16.2 Lahtiste objektide eemaldamine



Vaadake, et taskud oleksid tühjad ja kõik lahtised detailid oleks enne tsükli käivitamist kinnitatud. Vt jaotist "Pesukogus" peatükis "Nõuandeid ja näpunäiteid".

Eemaldage kõik lahtised detailid (pandlad, nõõbid, mündid), mis võivad sattuda uksetihendi vahele, filtrisse ja trumliisse. Vt jaotisi "Kahesooneline uksetihend", "Trumli puhastamine", "Tühjenduspumba puhastamine" ja "Sissevõtuvooliku ja klapi filtri puhastamine". Vajadusel pöörduge volitatud volitatud hoolduskeskuse.

16.3 Välispinna puhastamine

Puhastage seadet ainult neutraalse pesuaine ja sooja veega. Kuivatage täielikult kõik pinnad. Ärge kasutage küürimisšvamme ega kraapivat materjali.



ETTEVAATUST!

Ärge kasutage alkoholi, lahusteid ega keemilisi aineid.



ETTEVAATUST!

Ärge puhastage metallpindu kloori sisaldavate ainetega.

16.4 Katlakivieemaldus

- i** Kui vee karedus teie piirkonnas on kõrge või keskmine, soovitame pesumasinas kasutada veepihendajat.

Kontrollige trumlit regulaarselt, et avastada katlakivi olemasolu.

Tavalised pesuvahendid sisaldavad küll pehmendavaid aineid, kuid aeg-ajalt on siiski soovitatav läbi viia ilma pesuta pesutsükkel koos katlakivieemaldiga.

- i** Järgige alati toodete valmistajate pakenditel olevaid juhiseid.

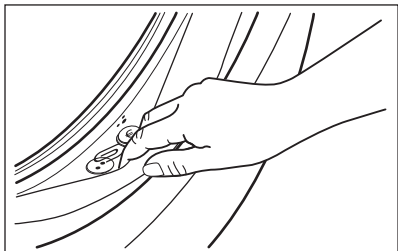
16.5 Hoolduspesu

Pidev madala temperatuuriga programmide kasutamine võib põhjustada pesupulbri jääkide ja ebemete kogunemist ning bakterite tekkimist trumlis või paagis. Tagajärjeks võib olla ebameeldiv lõhn ja hallitus. Jääkide kõrvaldamiseks ja seadme sisemuse puhastamiseks teostage regulaarselt hoolduspesu (vähemalt kord kuus):

- i** Vt jaotist Trumli puhastamine.

16.6 Kahesooneiline uksetihend

Seadmel on olemas **isepuhastuv tühjendussüsteem**, mille abil uhutakse riiete küljest tulnud ebemed seadme veega välja. Kontrollige tihendit regulaarselt. Tsükli lõpus võite seadme kätte saada mündid, nupud või muud väikesed esemed.



Puhastage seda vajadusel, kasutades ammoniaaki sisaldavat puhastuskreemi ja vältides pinna kriimustamist.

- i** Järgige alati toodete valmistajate pakenditel olevaid juhiseid.

16.7 Trumli puhastamine

Kontrollige regulaarselt trumlit, et vältida jääkide kogunemist.


Trumlisse kogunev rooste võib tekkida riidel olevatel metalldetailidel või ka kraanivees sisalduvast rauast.

Puhastage trumlit spetsiaalselt roosteavale terasele mõeldud tootega.

- i** Järgige alati toodete valmistajate pakenditel olevaid juhiseid. Ärge puhastage trumlist happeliste katlakivieemaldus- või rauda või kloori sisaldavate vahenditega või traatsvammiga.

Põhjalikuks puhastamiseks:

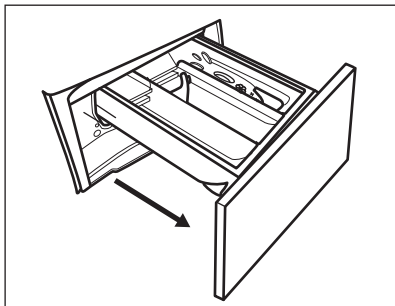
1. Eemaldage trumlist kõik esemed.
2. Käivitage programm Machine Clean . Lisateavet leiate pesuprogrammide tabelist.
3. Võimalike jääkide väljaloputamiseks lisage trumlisse väike kogus pesupulbrit.

- i** Mõnikord võidakse tsükli lõppedes kuvada ekraanil ikoon : see on soovitus läbi viia trumli puhastamine. Kui trumli puhastamine on läbi viidud, kaob ka ikoon.

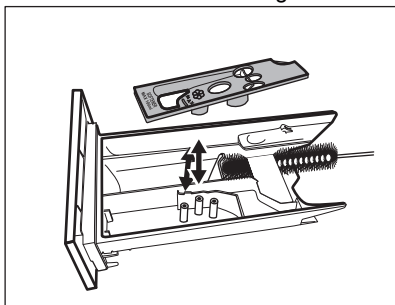
16.8 Pesuaine jaoturi puhastamine

Vältimaks kuivanud pesupulbri- või pesupehmedijääkide moodustumist ja/või hallituse tekkimist pesuainelahtris, viige aeg-ajalt järgmine puhastustoiming:

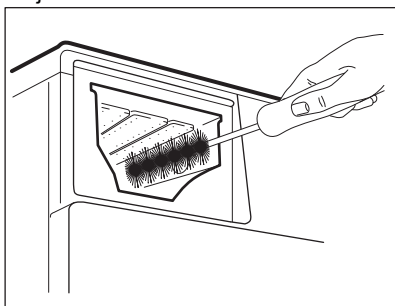
1. Avage sahtel. Vajutage riivi allapoole, nagu joonisel näidatud, ja tõmmake see välja.



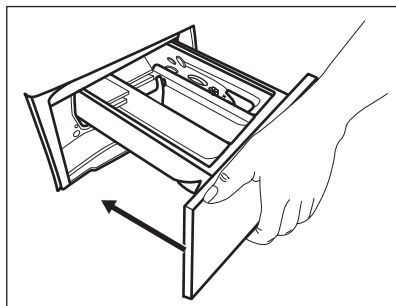
2. Puhastamise hõlbustamiseks eemaldage lisaainelahtri kate ning loputage seda voolava sooja vee all, et eemaldada kõik kogunenud pesuainejäägid. Pärast puhastamist ülemine osa oma kohale tagasi.



3. Eemaldage nii süvendi ülemisest kui ka alumisest osast kindlasti kõik pesuainejäägid. Süvendi puhastamiseks kasutage väikest harja.



4. Lükake pesuainesahtel juhikutesse ja seejärel oma kohale. Käivitage loputusprogramm ilma pesuta trumlis.



16.9 Tühjenduspumba puhastamine



HOIATUS!

Ühendage toitepistik pistikupesast lahti.



Kontrollige regulaarselt tühjenduspumba filtrit ning veenduge selle puhtuses.

Puhastage tühjenduspumpa, kui:

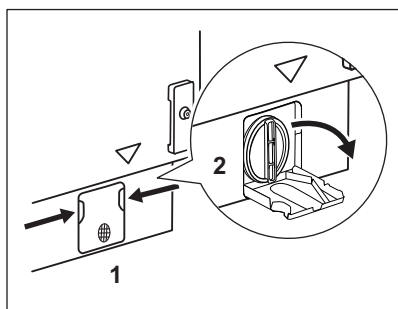
- Seade ei tühjene veest.
- Trummel ei pöörle.
- Seade teeb imelikku müra tühjenduspumba tõkestatuse tõttu.
- Ekraanil kuvatakse veakood **E20**.



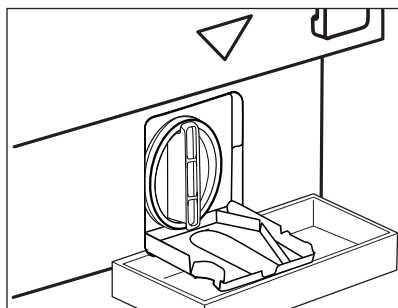
HOIATUS!

- Ärge eemaldage filtrit, kui seade töötab.
- Ärge puhastage tühjenduspumpa, kui vesi seadmes on kuum. Oodake, kuni vesi jahtub.

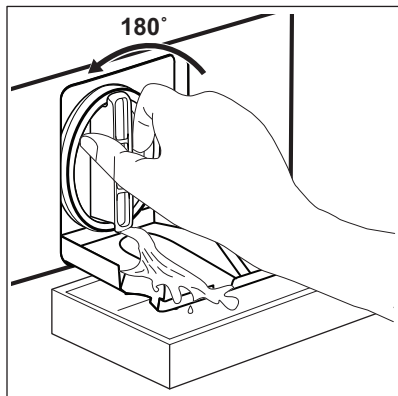
Pumba puhastamiseks:



1. Avage pumba kate.



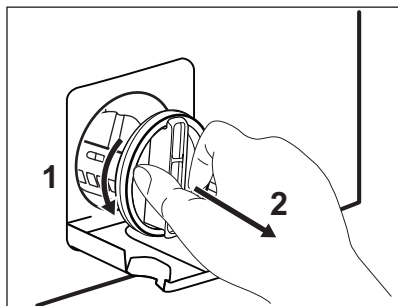
2. Asetage tühjenduspeemba ava ette sobiv anum, kuhu saaks valguda väljavoolav vesi. Filtri eemaldamisel hoidke vee ärakuivatamiseks alati käepärast mõni lapp.



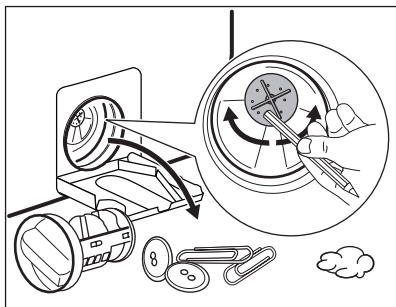
3. Avamiseks keerake filtrit 180 kraadi vastupäeva, kuid ärge välja võtke. Laske veel välja valguda.

4. Kui anum saab täis, keerake filter tagasi ja kallake anum tühjaks.

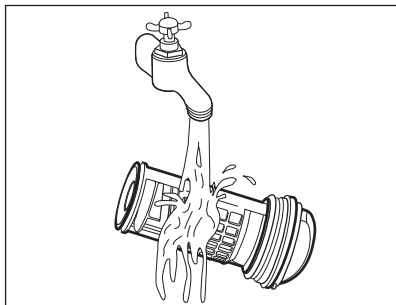
5. Korrake samme 3 ja 4, kuni vett enam välja ei valgu.



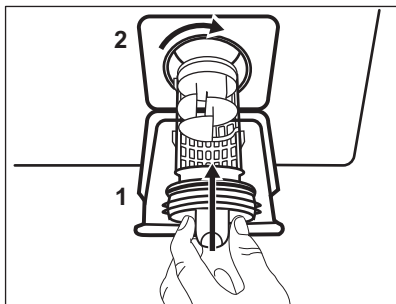
6. Keerake filtrit vastupäeva, et see eemaldada



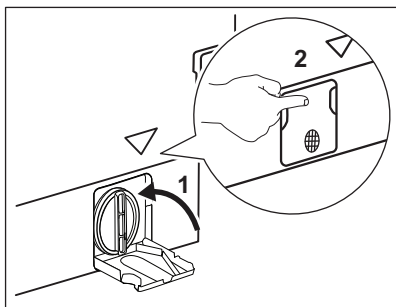
7. Vajadusel eemaldage filtri õnarusest sinna kogunenud ebemed ja muu praht. Veenduge, et pumba tiivik pöörleb. Kui see ei pöörle, pöörduge teeninduskeskusse.



8. Peske filtrit voolava vee all.



9. Asetage filter tagasi oma kohale seda päripäeva keerates. Lekete vältimiseks keerake filter korralikult kinni.

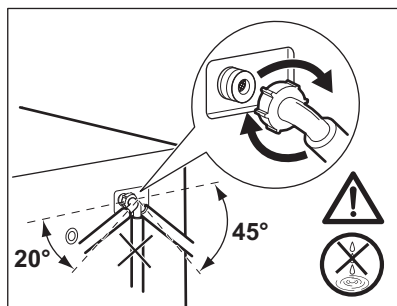
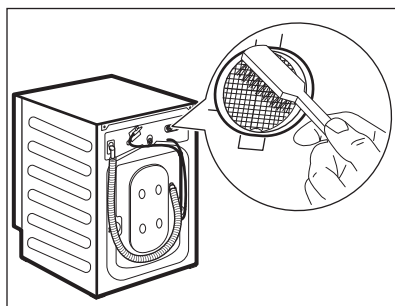
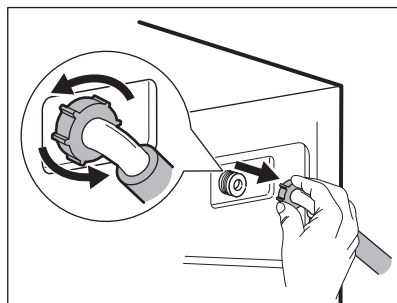
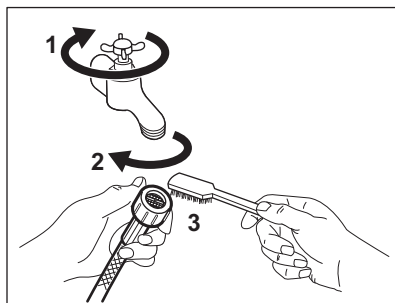


10. Avage pumba kate.

Kui te sooritate avariitühenduse, peate tühendusüsteemi uuesti aktiveerima:

1. Pange 2 liitrit vett pesuaine jaoturi põhipesu lahtrisse.
2. Käivitage programm vee tühendamiseks.

16.10 Sissevõtuvooliku ja klapi filtri puhastamine



16.11 Avariitühendus

Kui seade ei suuda vett välja lasta, teostage sama toiming, mida on kirjeldatud jaotises "Tühjenduspumba puhastamine". Vajadusel puhastage pumpa.

Kui te sooritate avariitühjenduse, peate tühjendussüsteemi uuesti aktiveerima:

1. Pange 2 liitrit vett pesuaine jaoturi põhipesu lahtrisse.
2. Käivitage programm vee tühjendamiseks.

16.12 Abinõud külmumise vastu

Kui seade on paigaldatud kohta, kus temperatuur võib langeda 0° C või alla selle, eemaldage allesjäänud vesi sisselaskevoolikust ja tühjenduspumbast.

1. Ühendage toitepistik pistikupesast lahti.
2. Sulgege veekraan.
3. Asetage sissevõtuvooliku otsad anumasse ja laske veel voolikust välja voolata.
4. Tühjendage tühjenduspump. Vt hädaolukorras vee tühjendamise toimingut.
5. Kui tühjenduspump on tühi, paigaldage sissevõtuvoolik uuesti.



HOIATUS!

Enne seadme uuesti kasutamist veenduge, et temperatuur oleks üle 0 °C. Tootja ei vastuta madalatest temperatuuridest tingitud kahjude eest.

17. VEAOTSING



HOIATUS!

Vt ohutust käsitlevaid peatükke.

17.1 Veakoodid ja võimalikud tõrked

Seade ei käivitu või seiskub töö käigus. Püüdke esmalt leida probleemile lahendus (vt tabeleid).



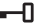
HOIATUS!

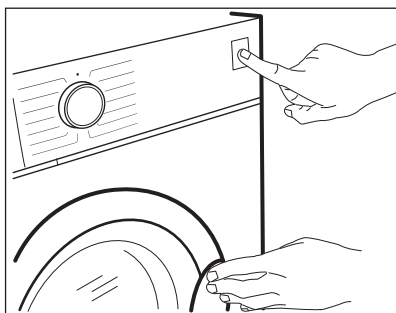
Eemaldage seade vooluvõrgust enne mis tahes kontrollimise läbiviimist.

Mõne probleemi puhul kuvatakse ekraanil veakood ja Start/paus

▶||-nupp võib pidevalt vilkuda:



Kui seade on liiga täis, võtke trumlist mõned asjad vähemaks ja/või suruge ust ja puudutage samaaegselt nuppu Start/paus, kuni indikaator  lõpetab vilkumise (vt allpool olevat pilti).




Probleem	Võimalik lahendus
E 10 Seade ei täitu korralikult veega.	<ul style="list-style-type: none"> • Veenduge, et veekraan on lahti. • Veenduge, et veevarustuse surve ei ole liiga väike. Selle teabe saamiseks pöörduge kohaliku vee-ettevõtte poole. • Veenduge, et veekraan ei ole ummistunud. • Veenduge, et sisselaskevoolikul pole väändeid, kahjustusi ega kõverusi. • Veenduge, et vee sisselaskevoolikute ühendused on õiged. • Veenduge, et sisselaskevooliku filter ja klapi filter ei ole ummistunud. Vt jaotist "Hooldus ja puhastus".
E20 Seade ei tühjene veest.	<ul style="list-style-type: none"> • Veenduge, et valamü äravool ei ole ummistunud. • Veenduge, et tühjendusvoolik ei ole muljutud ega väänatud. • Veenduge, et tühjendusfilter ei ole ummistunud. Vajadusel puhastage filter. Vt jaotist "Hooldus ja puhastamine". • Veenduge, et tühjendusvooliku ühendused on õiged. • Valige tühjendusprogramm, kui olete valinud programmi, mis ei sisalda tühjendusfaasi. • Valige tühjendusprogramm, kui olete valinud funktsiooni, mille lõpus jääb vesi seadmesse.

E40 Seadme uks on lahti või ei ole korralikult suletud.	<ul style="list-style-type: none"> • Veenduge, et uks on korralikult suletud.
E91 Sisemine tõrge. Elektrooniliste osade ja seadme vahel puudub ühendus.	<ul style="list-style-type: none"> • Programm ei lõppenud õigesti või peatati seadme töö liiga vara. Lülitage seade uuesti välja ja sisse. • Kui veakood kuvatakse uuesti, pöörduge volitatud hooldekeskusse.
E80 Elektrivarustus on kõikuv.	<ul style="list-style-type: none"> • Oodake, kuni elektrivarustus on taas püsiv.
EFO Üleujutusvastane seade töötab.	<ul style="list-style-type: none"> • Eemaldage seade vooluvõrgust ja sulgege veekraan. Võtke ühendust volitatud teeninduskeskusega.

Kui ekraanil on teised veakoodid, lülitage seade välja ja seejärel uuesti sisse. Kui probleem püsib endiselt, võtke ühendust volitatud teeninduskeskusega.

Kui tegemist on mõne muu pesumasina probleemiga, otsige võimalikke lahendusi alltoodud tabelist.

Probleem	Võimalik lahendus
Programm ei käivitu.	<ul style="list-style-type: none"> • Veenduge, et pistik on pistikupesasse ühendatud. • Veenduge, et seadme uks on suletud. • Veenduge, et kaitsmekapis ei ole kaitse läbi läinud. • Veenduge, et üksust Start/paus  on puudutatud. • Kui viitkäivitus on seatud, tühistage säte või oodake pöördloenduse lõppu. • Deaktiveerige lapselukufunktsioon, kui see on sees. • Kontrollige valitud programmi nupu asendit.
Seade täitub veega ning tühjeneb kohe.	<ul style="list-style-type: none"> • Veenduge, et tühjendusvoolik on õiges asendis. On võimalik, et voolik on paigutatud liiga madalale. Vt jaotist "Paigaldusjuhised".
Tsentrifuugimisfaas ei käivitu või pesutsükkel kestab tavalisest kauem.	<ul style="list-style-type: none"> • Valige tsentrifuugimisprogramm. • Veenduge, et tühjendusfilter ei ole ummistunud. Vajadusel puhastage filter. Vt jaotist "Hooldus ja puhastamine". • Kohandage käsitsi masinas olevaid esemeid ja käivitage tsentrifuugimisetapp uuesti. Selle probleemi põhjuseks võib olla pesumasina tasakaalustamatus.
Põrandal on vett.	<ul style="list-style-type: none"> • Veenduge, et veevoolikute ühendused on tihedad ja et veelekked ei ole. • Veenduge, et vee sisselaskevoolikul ja tühjendusvoolikul pole kahjustusi. • Kasutage kindlasti õiget pesuainet õiges koguses.

Probleem	Võimalik lahendus
Seadme uks ei avane.	<ul style="list-style-type: none"> • Veenduge, et te pole valinud pesuprogrammi, mille lõpus jääb vesi paaki. • Veenduge, et pesuprogramm on lõppenud. • Kui trumlis on vett, valige tühjendus- või tsentrifuugimisprogramm. • Veenduge, et seade saab toidet. • Selle probleemi põhjuseks võib olla seadme tõrge. Võtke ühendust volitatud teeninduskeskusega. Kui peate avama ukse, lugege hoolikalt jaotist "Ukse avamine avariilukorras".
Seade teeb ebatavalist häält ja vibreerib.	<ul style="list-style-type: none"> • Veenduge, et seade on õigesti nivelleeritud. Vt jaotist "Paigaldusjuhised". • Veenduge, et pakend ja/või transpordipoldid on eemaldatud. Vt jaotist "Paigaldusjuhised". • Lisage trumlisse pesu. On võimalik, et pesukogus on liiga väike.
Programmi kestus suureneb või väheneb programmi töötamisel.	<ul style="list-style-type: none"> • SensiCare System suudab programmi kestust vastavalt pestava pesu tüübile ja kogusele muuta. Vt peatükis "Igapäevane kasutamine" olevat jaotist "SensiCare System pesukoguse tuvastamine".
Pesutulemused on ebarahuldavad.	<ul style="list-style-type: none"> • Suurendage pesuaine kogust või kasutage erinevat pesuainet. • Enne pesu pesemist kasutage tõrksate plekkide eemaldamiseks spetsiaalseid puhastusvahendeid. • Veenduge, et seatud temperatuur on õige. • Vähendage pesukogust.
Pesutsükli ajal on trumlis liiga palju vahu.	<ul style="list-style-type: none"> • Vähendage pesuaine kogust.
Pärast pesutsüklit on pesuainesahtlis pesuaine jääke.	<ul style="list-style-type: none"> • Veenduge, et klapp oleks õiges asendis (ÜLEVAL pesupulbri jaoks - ALL vedela pesuaine jaoks). • Veenduge, et olete kasutanud pesuaine jaoturit vastavalt kasutusjuhendi instruksioonidele.
Seade ei kuiva ära või ei kuiva täielikult.	<ul style="list-style-type: none"> • Keerake veekraan lahti. • Veenduge, et tühjendusfilter ei ole ummistunud. • Vähendage pesukogust. • Veenduge, et seatud on õige pesutsükel.
Pesu on täis erivärvilisi ebemeid.	<p>Eelmises tsükliks pestud tekstiilidelt on eraldunud erivärvilisi ebemeid:</p> <ul style="list-style-type: none"> • Kuivatusfaas aitab teatud määral ebemetest vabaneda. • Puhastage riided, kasutades ebeme-eemaldit. <p>Juhul kui trumlisse on jäänud liigne kogus ebemeid, siis käivitage nende eemaldamiseks eriprogramm (vt üksikasju jaotist "Ebemed riidel").</p>

Pärast kontrollimist aktiveerige seade. Programm jätkub kohast, kus see katkes.

Kui probleem püsib, võtke ühendust volitatud teeninduskeskusega. Teeninduskeskuse andmed leiате andmesildilt.

17.2 Ukse avamine avariiolukorras

Elektrikatkestuse või seadme rikke korral jääb seadme uks lukustatuks. Pesuprogramm jätkub, kui elektrivarustus taastub. Kui uks jääb lukustatuks seadme rikke korral, saab selle avada avariilukorra avamifunktsiooni abil.

Enne ukse avamist:



ETTEVAATUST!

Põletusohu! Veenduge, et vesi ja pesu ei oleks liiga kuumad. Vajadusel laske veel veidi jahtuda.



ETTEVAATUST!

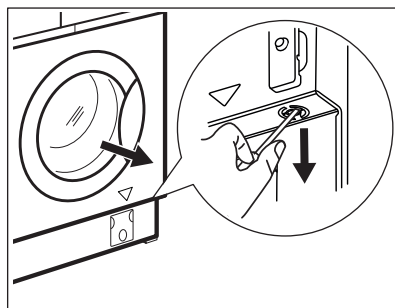
Vigastusohu! Veenduge, et trummel ei pöörleks. Vajadusel oodake, kuni trummel lõpetab pöörlemise.



Veenduge, et trumliis oleva vee tase ei oleks liiga kõrge. Vajadusel kasutage avariilukorra tühjendust (vt peatüki "Puhastus ja hooldus" jaotist "Tühjendus avariilukorras").

Ukse avamiseks toimige järgmiselt:

1. Seadme väljalülitamiseks vajutage nuppu On/Off.
2. Ühendage toitepistik pistikupesast lahti;
3. Tõmmake avariiluku päästikut üks kord allapoole. Tõmmake seda veelkord alla, hoidke kinni ja samal ajal avage seadme uks. Avariipäästik asub järgmisel joonisel näidatud asukohas.



4. Võtke pesu välja ja sulgege siis seadme uks.

18. TARBIMISVÄÄRTUSED

18.1 Sissejuhatus



Vt www.theenergylabel.eu, et näha täpsemat teavet energiamärgistuse kohta.



Seadme energiamärgisel olevalt QR-koodilt leiata veebilingi infoga selle seadme omaduste kohta EL EPREL-i andmebaasis. Hoidke energiamärgis koos kasutusjuhendi ja kõigi muude seadmega kaasas olnud dokumentidega alles.

Sama infot EPREL-is on võimalik leida ka asukohast <https://eprel.ec.europa.eu> ning kasutades mudeli nime ja tootenumbrit, mille leiata seadme andmesildilt. Andmesildi täpse asukoha kohta leiata teavet jaotisest "Toote kirjeldus".

18.2 Legend

kg	Pesu kogus.	h:mm	Programmi kestus.
kWh	Energia tarbimine.	°C	Pesu temperatuur.
Liitrid	Veekulu.	p/min	Pöörlemiskiirus.
%	Jääkniiskus tsükli lõpus. Mida suurem pöörlemiskiirus, seda suurem on müratase ja seda madalam jääkniiskus pesutsükli lõppedes.		



Väärtused ja programmi kestus võivad erineda olenevalt tingimustest (nt toatemperatuur, veetemperatuur ja -surve, pesu kogus ja tüüp, toitepinge) ja ka sellest, kas olete programmi vaikeseadeid muutnud.

18.3 Vastavalt komisjoni määrusele EL 2019/2023

Ainult pesemine

Eco 40-60 programm	kg	kWh	Liitrid	h:mm	%	°C	p/min ¹⁾
Täiskogus	8	1.085	60	3:30	50	46	1551
Pool kogust	4	0.675	45	2:40	50	40	1551
Veerand kogust	2	0.375	35	2:40	54	33	1551

1) Maksimaalne pöörlemiskiirus.

Pesu- ja kuivatustsükkel

Eco 40-60-programm ka kapi- kuid kuivatustase	kg	kWh	Liitrid	h:mm	%	°C	p/min ¹⁾
Täiskogus	4	3.215	68	6:15	0	41	1551
Pool kogust	2	1.825	48	4:35	0	37	1551

1) Maksimaalne pöörlemiskiirus.

Tarbimisväärtused eri režiimides

Väljas (W)	Ooterežiim (W)	Viitkäivitus (W)
0.30	0.30	4.00

Maksimaalne aeg olekuni väljas/ooterežiim on 15 minutit.

18.4 Tavaprogrammid – ainult pesemine



Tegemist on ainult kaudsete väärtustega.

Programm	kg	kWh	Liitrid	h:mm	%	°C	p/min ¹⁾
Cottons ²⁾ 90 °C	8	1.75	85	3:45	44	85	1600
Cottons 60 °C	8	0.75	80	3:30	44	55	1600
Cottons ³⁾ 20 °C	8	0.25	80	2:50	44	20	1600
Synthetics 40 °C	3	0.65	75	2:20	35	40	1200
Delicates ⁴⁾ 30 °C	2	0.30	50	0:50	35	30	1200
Wool 30 °C	1.5	0.25	60	1:05	30	30	1200

1) Pöörlemiskiirust tähistav indikaator.

2) Sobib tugevasti määratud esemete pesemiseks.

3) Sobib kergelt määratud puuvillaste esemete pesemiseks.

4) Kasutatav ka kiirpesutsükli kergelt määratud esemetele.

18.5 Tavaprogrammid – pesemine ja kuivatamine





Tegemist on ainult kaudsete väärtustega.

Programm	kg	kWh	Liitrid	h:mm	%	°C	p/min ¹⁾
Synthetics 40 °C	3	2.00	75	4:00	1	40	1200

1) Pöörlemiskiirust tähistav indikaator.

19. JÄÄTMEKÄITLUS

Sümboliga  tähistatud materjalid võib ringlusse suunata. Selleks viige pakendid vastavatesse konteineritesse. Aidake hoida keskkonda ja inimeste tervist ja suunake elektri- ja elektroonilised jäätmed ringlusse. Ärge visake

sümboliga  tähistatud seadmeid muude majapidamisjäätmete hulka. Viige seade kohalikku ringluspunkti või pöörduge abi saamiseks kohalikku omavalitsusse.

www.electrolux.com/shop



157020912-A-052022

