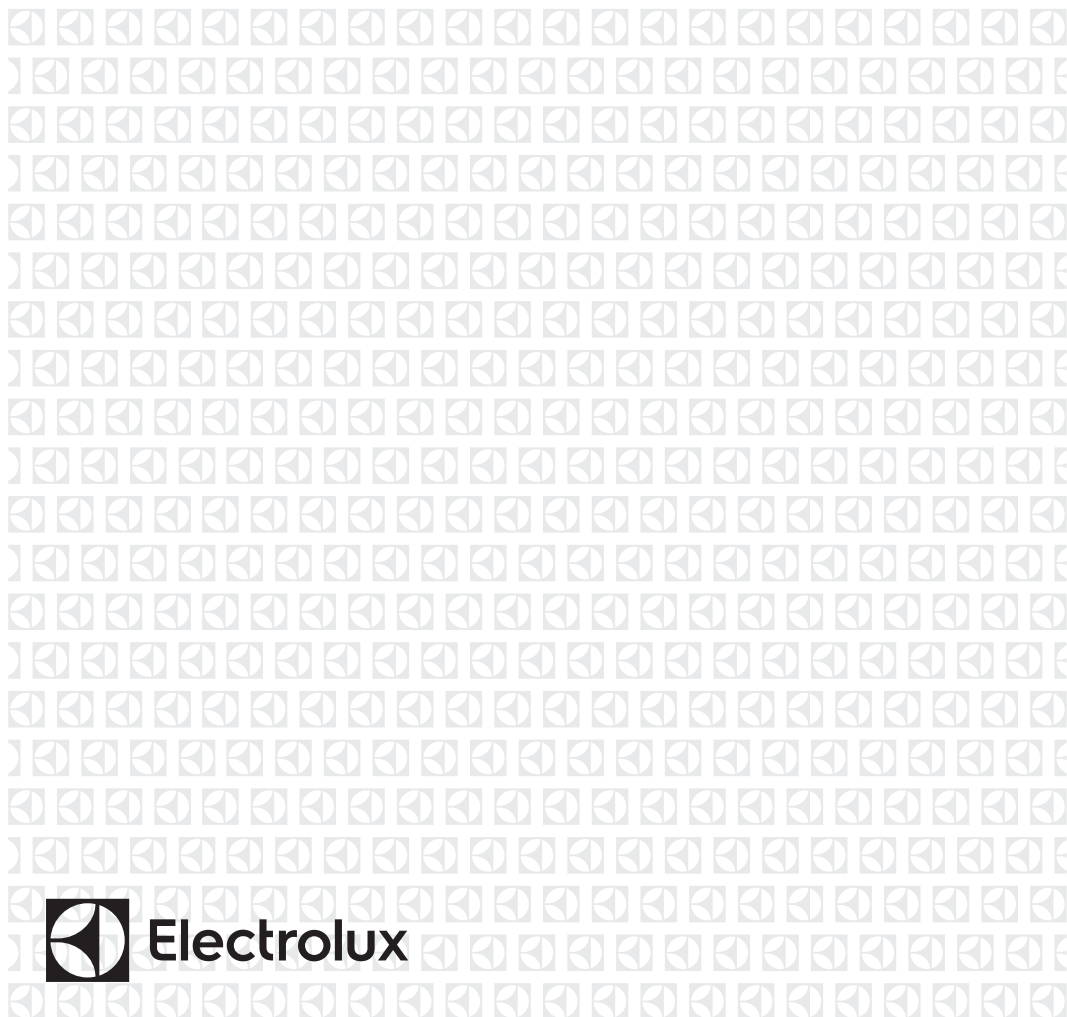


LFP326AB
LFP326AS
LFP326FB

LFP326FW



Õhupuhasti
Kasutusjuhend



Electrolux

SISUKORD

1. OHUTUSINFO JA PAIGALDAMINE.....	30
2. TOOTE KIRJELDUS.....	31
3. IGAPÄEVANE KASUTAMINE.....	31
4. PUHASTUS JA HOOLDUS.....	32
5. JÄÄTMEKÄITLUS.....	33

MÖTLEME TEILE

Täname, et ostsite Electroluxi seadme. Olete valinud toote, mille loomisel on rakendatud pikaaegset professionaalset kogemust ja innovatsiooni. Geniaalne ja stiilne, loodud teile mõeldes. Selle kasutamisel võite olla alati kindel, et tulemused on suurepärased.

Tere tulemast Electroluxi kasutajate hulka.

Külastage meie veebisaiti, kust leiate



nõuandeid, brošüüre, tõrkeotsingu, remondi- ja hooldusteavet:
www.electrolux.com/support



Paremaks teeninduseks registreerige oma toode aadressil
www.registerelectrolux.com



Ostke oma seadmele lisaseadmeid, tarvikuid ja originaalvaruosi aadressil
www.electrolux.com/shop

KLIENDITEENINDUS JA HOOLDUS

Alati tuleb kasutada originaalvaruosi.

Volitatud teeninduskeskusesse pöördumisel peaksid teil olema varuks alljärgnevad andmed: mudel, PNC, seerianumber.

Teave on toodud andmeplaadil.

 Hoiatused / Ettevaatusabinõud – ohutusteave

 Üldine teave ja vihjed

 Keskkonnateave

Jäetakse õigus teha muutusi.

1. OHUTUSINFO JA PAIGALDAMINE



HOIATUS!

Ohutusinfo ja paigaldamise kohta leiate teavet eraldi paigaldusjuhiste lehelt. Enne seadme kasutamist või hooldustoiminguid lugege tähelepanelikult ohutust käsitlevaid peatükke.

2. TOOTE KIRJELDUS

2.1 Juhtpaneeli ülevaade



Funktsioon	Kirjeldus
1	Esimene kiirus Ventilator lülitub esimesele kiirusastmele.
2	Teine kiirus Ventilator lülitub teisele kiirusastmele.
3	Kolmas kiirus Ventilator lülitub kolmandale kiirusastmele.
4	Lamp Lülitab valgustuse sisse ja välja.

3. IGAPÄEVANE KASUTAMINE

3.1 Õhupuhasti kasutamine

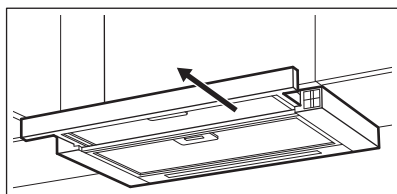
Kontrollige soovitatavat kiirust vastavalt alltoodud tabelile.

0 1	Toidu kuumutamisel kaanetatud potiga.
2	Toidu valmistamisel kaanetatud pottidega mitmel keedualal või põletil, õrn praadimine.
3	Keetmine ja suuremate koguste praadimine ilma kaaneta, toiduvalmistamine mitmel keedualal või põletil.

i Soovitatav on jätta pärast küpsetamist õhupuhasti tööle ligikaudu 15 minutiks.


Õhupuhasti kasutamiseks:

1. Tõmmake õhupuhasti sahtel välja rohkem kui 5 cm.



Nähtavale tuleb juhtpaneel.

2. Funktsiooni sisselülitamiseks vajutage nuppu **0|1**.
3. Vajaduse korral muutke kiirust, vajutades sobivat nuppu.

i Õhupuhasti valgusti on teistest funktsioonidest sõltumatu. Keeduala vajutage valgustuse nuppu . Sahtli sulgemine õhupuhasti valgustust ei mõjuta.

Ventilaatori väljalülitamiseks vajutage nuppu **011** või sulgege õhupuhasti sahtel.

i Sahtli sulgemisel salvestab õhupuhasti viimati kasutatud ventilaatorikiiruse sätteid. Kui tõmbate sahtli uuesti välja, hakkab õhupuhasti tööle selle ventilaatorikiirusega.

4. PUHASTUS JA HOOLDUS

4.1 Märkused puhastamise kohta



Puhastusvahendid

Ärge kasutage abrasiivseid vahendeid ega harju.

Puhastage seadme pinda pehme lapi, sooja vee ning pehmetoimelise pesuvahendiga.

Pärast toiduvalmistamist on mõned seadmeosad kuumad. Plekkide vältimiseks laske seadmel enne puhastamist jahtuda; kuivatage seda puhta lapi või köögipaberiga.

Plekkide eemaldamiseks kasutage pehmetoimelist puhastusvahendit.



Hoidke õhupuhasti puhtana

Nii seadet kui rasvafiltrit tuleks põhjalikumalt puhastada kord kuus. Puhastage hoolikalt seadme sisemus ja rasvafiltrid rasvast. Toidujääkide kogunemine võib kaasa tuua süttimise.

Rasvafiltreid võib pesta ka nõudepesumasinas.

Nõudepesumasin peab olema seatud madalale temperatuurile ja lühikesele tsüklile. Rasvafilter võib värvi muuta, kuid see ei mõjuta seadme toimivust.



Söefilter

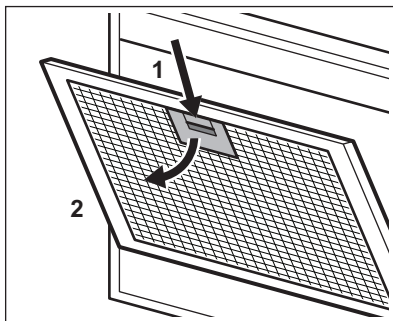
Söefiltri küllastumisaeg muutub sõltuvalt toiduvalmistamise tüübist ja rasvafiltri puhastamise regulaarsusest. Aktiveeritud söefilter ei ole pestav, seda ei saa regenereerida ning see tuleb uue vastu vahetada iga 4/6 kuu tagant või väga intensiivse kasutamise korral tihedamini.

4.2 Rasvafiltri puhastamine

Filtri paigaldamisel on vastaspoolel kasutatud klambreid ja tihvte.

Filtri puhastamiseks:

1. Vajutage kinnitusklabri hoidikut, mis asub filtri paneelil õhupuhasti all (1).



2. Kallutage filtri esiosa kergelt allapoole (2), seejärel tõmmake. Korra kahte esimest toimingut kõigi filtri puhul.

3. Puhastage filtrid nõudepesumasinas või mitte-abrasiivse toimega pesuaines niisutatud käsnaaga.

i Nõudepesumasin peab olema seatud madalale temperatuurile ja lühikesele tsüklile. Rasvafilter võib värvi muuta, kuid see ei mõjuta seadme toimivust.

4. Filtrite taastpaigaldamiseks teostage kaks esimest toimingut vastupidises järjekorras.

Korrake samme kõigi filtrite puhul, kui see on asjakohane.

4.3 Söefiltri vahetamine



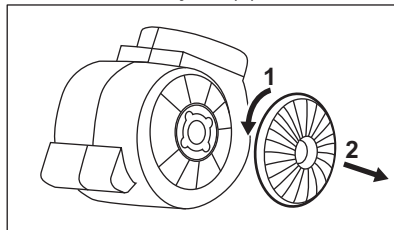
HOIATUS!

Söefilter EI OLE pestav!
Filtrit ei saa regenereerida!

Söefiltri asendamiseks:

1. Eemaldage seadmelt rasvafiltrid. Vt selles peatüki jaotist „Rasvafiltri puhastamine“.

2. Pöörake filtrit vastupäeva (1) ja tõmmake seejärel (2).



Filtrite taastpaigaldamiseks teostage toimingud vastupidises järjekorras.

Kindlasti tuleb filtrid välja vahetada vähemalt iga nelja kuu tagant.

4.4 Lambi vahetamine

Sellel seadmel on LED-lamp ja eraldi juhtseade (LED-draiver). Need komponendid tohib välja vahetada ainult tehnik. Mis tahes tõrgete korral vaadake peatüki "Ohutusjuhised" alalõiku "Hooldus".

5. JÄÄTMEKÄITLUS

Sümboliga tähistatud materjalid võib ringlusse suunata. Selleks viige pakendid vastavatesse konteineritesse. Aidake hoida keskkonda ja inimeste tervist ja suunake elektri- ja elektroonilised jäätmed ringlusse. Ärge visake

sümboliga tähistatud seadmeid muude majapidamisjäätmete hulka. Viige seade kohaliku ringluspunkti või pöörduge abi saamiseks kohaliku omavalitsusse.