

**TÄNAME, ET OSTSITE WHIRLPOOL TOOTE.**Parema tugiteenuse saamiseks registreerige oma seade aadressil www.whirlpool.com/register**Enne seadme kasutamist lugege hoolikalt läbi ohutusjuhend.**

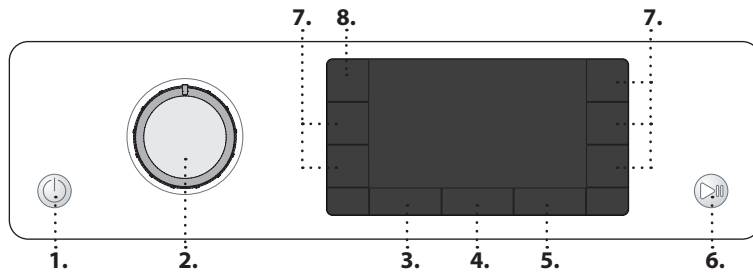
Enne masina kasutamist tuleb eemaldada transpordipoldid! Täpsema teabe, kuidas neid eemaldada, leiata paigaldusjuhendist.

JUHTPANEEL

1. Sisse- ja väljalülitusnupp
2. Programminupp
3. Temperatuurinupp
4. Tsentrifuuginupp
5. Viitkävivuse nupp
6. Käivituse- ja pausinupp
7. Funktsiooninupud
8. Nupuluku nupp

NÄIDIKU MÄRGUTULED

Ukse saab avada

**Pesemisfaas**

Näitab pesutsükli faasi

Rike: helistage teenindusse
Vt Tõrketuvastuse jaotist**Rike: Veefiltrimist**

Vett ei saa välja pumbata; veefilter võib olla ummistunud

Rike: Vett ei ole

Vett ei tule sisse või seda tuleb ebapiisavalt.

Kõigi rikete puhul vaadake "TÕRKETUVASTUSE" jaotist

PROGRAMMITABEL

Max kogus 10 Kg Energiakulu väljalülitatud režiimis 0,5 W / sisselülitatud režiimis 8 W						Pesuained ja lisandid			Soovitav pesuaine		Jääkniskus % (*)	Energiakulu kWh	Vee kogus l	Pesu temperatuur °C
Programm	Temperatuurid		Max tsentrifuugimiskiirus (p/min)	Max kogus (kg)	Kestus (h : m)	Eelpesu	Põhipesu	Pehmendi	Pulber	Vedel				
	Seadistus	Vahemik				I	II	III						
Kirju pesu	40°C	☼ - 40°C	1000	10,0	**	-	●	○	-	✓	-	-	-	-
Valge	60°C	☼ - 90°C	1400	10,0	2:40	●(90°)	●	○	✓	✓	54	1,90	100	55
Puuvillane	40°C	☼ - 60°C	1400	10,0	3:55	-	●	○	✓	✓	49	1,14	107	45
Eco 40-60	40 °C	40°C	1351	10,0	4:00	-	●	○	✓	✓	53,0	0,82	69	31
			1351	5,0	3:00	-	●	○	✓	✓	53,0	0,55	56	29
			1351	2,5	2:30	-	●	○	✓	✓	53,0	0,29	38	25
Voodilindad	60°C	☼ - 60°C	1400	10,0	**	-	●	○	✓	✓	-	-	-	-
Spordirõivad	40°C	☼ - 40°C	600	4,5	**	-	●	○	-	✓	-	-	-	-
Tekk	30°C	☼ - 30°C	1000	3,5	**	-	●	○	-	✓	-	-	-	-
Auruvärskendus	-	-	-	2,0	**	-	-	-	-	-	-	-	-	-
Tsentrifuugiga tühjendus	-	-	1400	10,0	**	-	-	-	-	-	-	-	-	-
Loputus ja tsentrifuugimine	-	-	1400	10,0	**	-	-	○	-	-	-	-	-	-
Kiire 30	30°C	☼ - 30°C	1200 (***)	5,5	0:30	-	●	○	-	✓	71	0,21	50	27
20°C	20 °C	☼ - 20 °C	1400	10,0	1:50	-	●	○	-	✓	55	0,20	95	22
Siid	30°C	☼ - 30°C	600 (***)	1,0	**	-	●	○	-	✓	-	-	-	-
Villane	40°C	☼ - 40°C	800	2,5	**	-	●	○	-	✓	-	-	-	-
Õrn pesu	30°C	☼ - 30°C	600 (***)	1,0	**	-	●	○	-	✓	-	-	-	-
Sünteeiline	40°C	☼ - 60°C	1200	5,5	2:55	-	●	○	✓	✓	35	0,83	80	43

● Doseerimine vajalik ○ Doseerimine valikuline

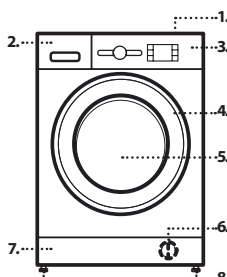
Näidikule kuvatud või kasutusjuhendisse märgitud pesemisprogrammi kestus on standardtingimustel põhinev arvutuslik väärtus. Tegelik väärtus sõltub mitmest tegurist, nagu sissetuleva vee temperatuur ja surve, ümbritsev temperatuur, pesuvahendi kogus, pesukogus ja -tüüp, pesu tasakaalustamine ja valitud lisafunktsioonid. Programmide (v.a Eco 40-60) jaoks antud väärtused on ainult suunavad.

Eco 40-60 - ELI ökodisaini direktiivi 2019/2014 kohane testpesemisprogramm.

Kõige tõhusam programm energia- ja veekulu seisukohast keskmiselt määratud puuvillase pesu pesemiseks. Märkus: näidikule kuvatud pöörlemiskiirused võivad tabelis toodud väärtustest veidi erineda.

KatselaboritelePuuvillaste esemete pikk pesutsükkel: valige pesutsükkel **Puuvillane** temperatuuriga 40 °C.**TOOTE KIRJELDUS**

1. Tööpind
2. Pesuvahendisahtel
3. Juhtpaneel
4. Ukse käepide
5. Uks
6. Veefilterter – alusplaadi taga
7. Alusplaat (eemaldatav)
8. Reguleeritavad jalad (4)

Pikk sünteetilise pesu programm: valige pesutsükkel **Sünteeiline** temperatuuriga 40 °C.

* Kui programm lõpeb ja toimub tsentrifuugimine maksimaalsel kiirusel vastavalt programmi vaikesättele.

** Programmi kestust näidatakse ekraanil.

*** Ekraanil kuvatakse soovitatud tsentrifuugimiskiirus vaikeväärtusena.

6th Sense - see andur kohandab vee- ja energiakulu ning programmi kestuse vastavalt pesukogusele.**PESUVAHENDISAHTEL****Üldpesu lahter**Üldpesu pesuvahend, plekieemaldi or veepehmendi. Vedela pesuvahendi puhul soovitatakse doseerimiseks kasutada eemaldatavat plastikust eraldajat **A** (kaasas). Pesupulbri korral paigutage eraldaja vahesse **B**.**Eelpesu lahter**

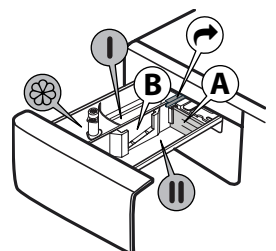
Eelpesu pesuvahend.

Pehmendi lahter

Riidepehmendi. Vedel tärgeldusaine.

Valage pehmendit või tärgeliselahust ainult märgini "max".**Vabastusnupp**

Vajutage sahtli vabastamiseks, et seda puhastada.



PROGRAMMID

Õige pesuprogrammi valimiseks tutvuge alati riideeseme hooldussildil olevate andmetega. Vanni sümbolil antud väärtus on eseme suurim lubatud pesutemperatuur.



Kirju pesu

Kergelt või keskmiselt määratud puuvillaste, linaste, sünteetiliste või kombineeritud materjalidest vormi säilitavate esemete pesemiseks.

Valge

Keskmiselt määratud või väga määratud puuvillaste või linaste rätikute, aluspesu, laua- ja voodilinate pesemiseks. Põhilisele pesutsüklile eelneb eelpesu vaid siis, kui temperatuuriks on valitud 90 °C. Sel juhul on soovitatav lisada pesuainet nii eelpesu kui põhipesu sektsiooni.

Puuvillane

Keskmiselt määratud või väga määratud tugevad puuvillaesemed.

Eco 40-60

Möödukalt määratud puuvillaste rõivaste pesemiseks, mida on lubatud pesta temperatuuril 40 °C või 60 °C koos sama programmi kasutades. See on standardpesuprogramm puuvillaste rõivaste pesemiseks ning ühtlasi kõige tõhusam, kui arvestada vee- ja elektrikulu.

Voodilinaid

Kasutage seda programmi voodilinate ja käterätikute pesemiseks ühe tsükliks. See programm parandab pesupehmeni omadusi ning hoiab kokku aega ja elektrit. Soovitame kasutada pesupulbrit.

Spordirõivad

Kergelt määratud spordirõivaste pesemiseks (soojendusdress, šortsid jne). Parimate tulemuste saamiseks soovime mitte ületada „PROGRAMMITABELIS“ toodud maksimaalset kogust. Soovitame kasutada vedelat pesuainet ning lisada kogus, mis sobib poole pesukoguse jaoks.

Tekk

Suurte ja väikeste tekkide, patjade ja parkade pesemiseks. Soovitame sellised esemed asetada trumliisse nurkadest sissepoole kokkuvoldituna ning need ei tohiks võtta üle ¾ trumli olevast ruumist. Parima tulemuse saamiseks soovime kasutada vedelat pesuainet.

Auruvärskendus

See programm värskendab rõivaid, eemaldades ebameeldivad lõhnad ja pehmendades kiude (2 kg on umbes 3 eset). Värskendage ainult kuivi esemeid (mis ei ole määratud) ja valige programm **Auruvärskendus**. Pärast programmi lõppemist on rõivad veidi niisked ja on kantavad mõne minuti pärast. Programmi **Auruvärskendus** kasutamine hõlbustab triikimist.

! Ei sobi villaste või siidist rõivaste värskendamiseks.

! Ärge lisage pehmendejaid ega pesuvahendeid.

Tsentrifuugiga tühjendus

Tsentrifuugib pesu ja siis laseb vee välja. Vormi säilitavate esemete jaoks. Kui tsentrifuugitsükkel välja jätta, lastakse vaid vesi välja

Loputus + tsentrifuugimine

Loputab ja siis tsentrifuugib. Vormi säilitavate esemete jaoks.

Kiire 30

Kergelt määratud pesu kiireks pesemiseks. See tsükkel vältab vaid 30 minutit, säästes aega ja elektrit.

20°C

Kergelt määratud puuvillaste rõivaste pesemiseks temperatuuril 20 °C.

Siid

Kasutage seda programmi siidist esemete pesuks. Soovitame kasutada õrnade riideesemete pesemiseks mõeldud pesuvahendit.

Villane

Villasest materjalist esemeid, ka siis kui neil on vaid käsipesu lubav silt, saab pesta programmiga „Villane“. Parima tulemuse saamiseks kasutage spetsiaalset pesuvahendit ja **ärge ületage maksimaalset pesukogust kilogrammides**.

Õrn pesu

Eriti õrna pesu pesemiseks. Soovitav on esemed enne pesemist pahupidi keerata.

Sünteetiline

Sünteetiliste esemete pesemiseks (nt polüester, polüakrüül, viskoos jne) või puuvilla j sünteetika segakiust esemete pesuks.

ESMAKASUTUS

Masina esmakordsel sisselülitamisel palutakse valida keel ning ekraanil kuvatakse automaatselt keelevaliku menüü. Sobiva keele valimiseks vajutage temperatuurinuppu või viitkäivituse nuppu. Kinnitamiseks vajutage tsentrifuugimisnuppu.

Keele muutmiseks lülitage masin välja ja vajutage 30 sekundi jooksul




korraga nupuluku nuppu  , intensiivloputuse nuppu  ja nuppu  , kuni kuulete helisignaali: Kuvatakse taas keelevalikumenu.

Tootmisjäakide eemaldamiseks valige programm **“Puuvillane”** temperatuuriga 60 °C. Lisage väike kogus pesupulbrit (max 1/3 pesuvahendi tootja soovitatud kogusest kergelt määratud pesule) pesuvahendisahkli põhilahtrisse. Käivitage programm **masinasse pesu lisamata**.

IGAPÄEVANE KASUTAMINE

Valmistage oma pesu ette, arvestades jaotises NÄPUNÄITED JA SOOVITUSED antud soovitusi. Pange pesu masinasse, sulgege uks, avage veekraan ja vajutage SISSE-/VÄLJALÜLITUSE nuppu, et pesumasin sisse lülitada, nupp Start/paus vilgub. Pöörake programmivalits sobivale programmile ja vajadusel tehke lisavalikud. Ekraanil näidatud temperatuuri ja tsentrifuugikiirust saab muuta, vajutades temperatuurinuppu või tsentrifuuginuppu. Tõmmake pesuvahendi sahtel lahti ja lisage pesuvahend (ja lisavahendid/ pesupehmeni). Kasutage pesuvahendi pakendil soovitatud koguseid. Seejärel sulgege pesuvahendi sahtel.

TSÜKLIPESEMISPROGRAMMI ALUSTAMINE

Vajutage nupule “Start/Paus” . Masin lukustab ukse (sümbol ) kustub) ja trummel hakkab pöörlema; lukk avaneb (sümbol ) süttib) ja seejärel lukustub uuesti (sümbol ) kustub), kui iga pesemisprogrammi ettevalmistusetapp. Klõpsatav heli kuulub ukse lukustamise mehhanismi juurde. Kui usk on lukustatud, hakkab trumli vesi voolama ja pesuetapp käivitub.

KÄIMASOLEVA PROGRAMMI PEATAMINE

Pesutsükli peatamiseks vajutage uuesti nuppu “Start/Paus” ; indikaator tuli hakkab vilkuma. Kui tähis on süttinud, saab ukse avada. Pesutsükli käivitamiseks kohast, kus see katkestati, vajutage uuesti nuppu.

KUI VAJA, AVAGE UKS

Enne programmi käivitamist ja pärast selle lõppemist süttib avatud ukse indikaator, mis näitab, et ukse saab avada. Uks jääb lukku kogu pesutsükli ajaks. Ukse avamiseks programmi ajal vajutage nuppu “Start/paus”, et programm peatada. Kui veetase või temperatuur ei ole liiga kõrge, süttib avatud ukse indikaator ja te saate ukse avada. Näiteks pesu lisamiseks või välja võtmiseks. Vajutage uuesti nuppu Start/paus, et programmi jätkata.

PROGRAMMI LÕPP

Süttib avatud ukse indikaator ja ekraanil kuvatakse teadet “Cycle end”. Pesumasina väljalülitamiseks pärast programmi lõppu vajutage SISSE-/VÄLJALÜLITUSE nuppu, tuled kustuvad. Kui te ei vajuta nupule “SISSE-/VÄLJALÜLITUSE”, lülitub pesumasin umbes 10 minuti pärast automaatselt välja. Sulgege veekraan, avage uks ja võtke pesu välja. Jätke uks paokile, et trummel saaks kuivada.

LISAVALIKUD

! Kui valitud funktsioon on vastuolus valitud programmiga, siis kostab helisignaali (3 piiksu) ja ekraanil kuvatakse teade “No Selection”.
! Kui valitud funktsioon on vastuolus eelnevalt määratud funktsiooniga, kuvatakse ekraanil teade “No Selection” ning seda funktsiooni ei aktiveerita.

Clean+

Clean+ töötab kolmel erineval tasemel (intensiivne, igapäevane, kiire), mis on mõeldud erinevateks vajadusteks:

Intensiivne: see on mõeldud väga musta pesu jaoks ning plekkide eemaldamiseks.

Igapäevane: see on mõeldud tavaliste plekkide eemaldamiseks.

Kiire: see on mõeldud väikeste plekkide eemaldamiseks.

Intensiivne loputus

Selle valikuga toimub intensiivne loputamine ning pesuvahend saab korralikult välja uhtuda. See on vajalik tundliku naha puhul. Vajutage nuppu üks, kaks või kolm korda, et valida 1, 2 või 3 lisaloputust pärast tavalise pesutsükli lõppu. Kui soovite tavalise loputuse juurde naasta, vajutage nuppu uuesti.

Viitkäivitus


Valitud programmi hilisemaks käivitamiseks vajutage nuppu, et määrata soovitud viitaeg. Kui see funktsioon on sisse lülitatud, näidatakse ekraanil teadet “Waiting” või “Starts in”. Viitkäivituse tühistamiseks vajutage uuesti nuppu, kuni ekraanil kuvatakse “--:--”.

FRESH CARE

See valik tekitab aurukoti, mis väldib halva lõhna eraldumist masinast väljapoole. Pärast aurufaasi pöörleb trummel veidi aega vaiksete pööretega. Suvand käivitub pärast tsükli lõppu maksimaalselt 6 tunniks, aga te võite selle igal ajal katkestada, vajutades juhtpaneelil mis tahes nuppu või keerates ketast. Oodake enne ukse avamist umbes 5

minutit.

Aurutamine

See lisafunktsioon parandab pesemisomadusi, tekitades pesemisprogrammi ajal auru, et eemaldada kiududest võimalikud bakterid, hooldades neid samal ajal. Pange pesu trumliisse, valige ühilduv programm ja valige .

! Pesumasina töötamise ajal tekkiv aur võib muuta ukse uduseks.


Lihtne triikimine

Kui valite selle funktsiooni, kasutab masin selliseid pesemis- ja tsentrifuugimisvõtteid, mis vähendavad pesu kortsustumist.



Temperatuur

Igal programmil on eelseadistatud temperatuur. Kui soovite temperatuuri muuta, vajutage temperatuurinuppu . Ekraanil näidatakse väärtust.


Tsentrifuug

Igal programmil on eelseadistatud tsentrifuugikiirus. Kui tahate seda kiirust muuta vajutage tsentrifuuginuppu . Ekraanil näidatakse väärtust.

Demorežiim



Selle funktsiooni väljalülitamiseks lülitage pesumasin välja. Seejärel vajutage ja hoidke all nuppu "Start/paus" , 5 sekundi jooksul vajutage ka nuppu "SISSE- JA VÄLJALÜLITUSNUPP"  ja hoidke mõlemat nuppu 2 sekundit all.

NUPULUKK

Juhtpaneeli lukustamiseks hoidke umbes 3 sekundit all "nupuluku"  nuppu. Kui ekraanile ilmub teade "KEY LOCK ON", siis on juhtpaneel lukus (v.a. SISSE/VÄLJALÜLITUSNUPP ). See hoiab ära programmide soovimatut muutumise, eriti kui lapsed on masina läheduses. Juhtpaneeli avamiseks vajutage umbes 3 sekundit "nupuluku"  nuppu.

VALGENDAMINE

Kui soovite pesu valgendada, asetage pesu masinasse ja valige programm "Loputus + tsentrifuugimine" .

Käivitage masin ja oodake, kuni esimene veega täitmine on lõppenud (umbes 2 minutit). Pange masin pausile, vajutades nuppu "Start/paus" , avage pesuvahendi sahtel ja kallake valgendi pesuaine peasahtlisse (järgige tootel soovitatud kogust). Vajutage tsükli taaskäivitamiseks nuppu "Start/paus" .

Soovi korral võib vastavasse sahtli osasse lisada pesupehmeid.

NÄPUNÄITED JA SOOVITUSED

Sortige pesu vastavalt

Kanga tüübile/hooldussildile (puuvill, segakangas, sünteetika, villane, käsipesu). Värviline (eraldage värviline ja valge pesu, peske värskest värvitud esemed eraldi). Õrnad esemed (peske väikesi esemeid, nt nailonsukad, ja haakidage esemeid, nt rinnahoidjad, riidekotis või lukuga suletava padjapüüri sees).

Tühjendage taskud

Sellised esemed nagu mündid ja välgumihklid võivad rikkuda nii teie pesu kui ka trumlit.

Järgige dooseerimissoovitusi / lisaained

See optimeerib pesemistulemust, aidates vältida pesuaine ärritavate jääkide jäämist pesusse ja säästab raha, hoides ära liigse koguse pesuvahendi kasutamist.

Kasutage madalamat temperatuuri ja pikemat tööaega

Kõige tõhusamad programmid energiakulu seisukohast on üldjuhul need, milles kasutatakse madalamaid temperatuure ja mille tööaeg on pikem.

Jälgige koguseid

Vee- ja energiakulu vähendamiseks järgige tabelis PESEMISPROGRAMMIDE TABEL soovitatud pesukoguseid.

Müra ja järelejäänud niiskusesisaldus

Neid mõjutab tsentrifuugimise kiirus: mida suurem on tsentrifuugimise kiirus tsentrifuugimise etapis, seda suurem on müra ja väiksem järelejäänud niiskusesisaldus.

KATLAKIVI EEMALDAMINE JA MASINA PUHASTAMINE

Teatud aja tagant (umbkaudu iga 50 pesutsükli järel) ilmub ekraanile teade, mis soovib käivitada automaatse puhastussükli, et pesumasin ära puhastada, võidelda katlakiviga ja eemaldada halva lõhna. Hoolduse tõhustamiseks soovime kasutada WPRO katlakivi ja mustuse eemaldajat vastavalt pakendil juhiste. Nimetatud toote ostmiseks võtke ühendust tehnilise toega või ostke toote veebilehe kaudu aadressilt www.whirlpool.eu.

Whirlpool ei vastuta kahjustuste eest, mis on tekkinud teiste müügil olevate puhastusvahendite kasutamise tagajärjel.

PUHASTAMINE JA HOOLDUS

Enne puhastus- ja hooldustöid tuleb pesumasin välja lülitada ja vooluvõrgust eemaldada. Ärge kasutage pesumasina puhastamiseks tuleohtlikke vedelikke! Puhastage ja hooldage oma pesumasinat

regulaarselt (vähemalt neli korda aastas).

Masina välispinna puhastamine

Kasutage pesumasina korpuse puhastamiseks pehmet niisket lappi. Ärge kasutage juhtpaneeli puhastamiseks klaasi- või üldpuhastusvahendeid, küürimispastat vms – sellised vahendid võivad ekraani loetamatuks muuta

Vee sissevõtuvooliku kontrollimine

Kontrollige vee sissevõtuvoolikut regulaarselt rabadaks muutumise ja pragude suhtes. Asendage kahjustunud voolik uuega, mille võite saada teenindusest. Sõltuvalt vooliku tüübist Kui sissevõtuvoolik on läbipaistvast materjalist, kontrollige regulaarselt, kas mõnes kohas on näha värvi muutumist. Kui see nii on, võib see lekkida ning tuleks välja vahetada

Veefiltri puhastamine / jääkvee väljalaskmine

Kui masin töötab kuuma vee režiimis, laske vesi enne väljalaskmist jahtuda. Puhastage veefiltrit regulaarselt, et vältida vee väljavoolu takistamist. Kui vesi ei saa välja voolata, näidatakse ekraanil, et veefilter võib ummistunud olla.

Eemaldage kruvikeerajaga alusplaat: tõmmake plaati ühe käega allapoole, siis suruge kruvikeeraja plaadi ja esipaneeli vahelisse süvendisse ja kangutage plaat lahti. Asetage vee väljalaskmiseks veefiltrit alla lai madal kauss. Keerake filtrit aeglaselt vastupäeva, kuni vesi hakkab välja valguma. Laske veel filtrit eemaldamata välja valguda. Kui kauss saab täis, sulgege filter, keerates seda päripäeva. Tühjendage kauss. Korrake toimingut, kuni kogu vesi on välja valgunud. Asetage veefiltrit alla jääkvee tarvis puuvillane lapp. Seejärel eemaldage veefilter, keerates seda vastupäeva. Veefiltrit puhastamine: eemaldage filtrist võimalikud jäägid ja puhastage see jooksva vee all. Veefiltrit sisestamine ja alusplaadi tagasi paigaldamine Kinnitage veefilter tagasi pessa, keerates seda päripäeva. Veenduge, et keerate filtrit lõpuni; filtrit käepide peab olema vertikaalasendis. Veefiltrit tiheduse proovimiseks võite valada pesuvahendisahtlisse umbes 1 liitri vett. Seejärel paigaldage tagasi alusplaat.

Pesuvahendi sahtli puhastamine

Eemaldage pesuvahendisahtel, selleks tõmmake sahtlit, vajutades samal ajal vabastusnuppu. Eemaldage pesuvahendisahkli sisetükk ja pehmeni lahtri sisetükk. Puhastage osad jooksva vee all, eemaldades kõik pesuvahendi- ja pehmenidjäägid. Kuivatage osad pehme lapiga. Pange pesuvahendisahtel tagasi kokku ja lükake oma pessa.

TARVIKUD

Võtke ühendust teenindusega ja tehke kindlaks, kas need lisatarvikud on teie masina mudeli jaoks saadaval.

Paigalduskomplekti riidul

Selle abil saab pesumasina peale paigaldada kuivati, et ruumi kokku hoida, ning kõrgemal olevasse kuivatisse pesu sissepanekut väljavõtmist hõlbustada.





TRANSPORTIMINE JA KÄSITSEMINE

Ärge tõstke pesumasinat pealmisest osast.

Eraldage voolujuhe ja sulgege veekraan. Veenduge, et uks ja pesuvahendisahtel on korralikult suletud. Ühendage sissevõtuvoolik kraani küljest lahti ja eemaldage väljavoolutoru väljavoolukohast. Valage välja torudesse jäänud vesi ja kinnitage torud nii, et need transpordil viga ei saaks. Kruvige tagasi transpordipoldid. Vaadake peatükis PAIGALDUSJUHEND transpordipoldide eemaldamise juhust ja toimige vastupidises järjekorras.

RIKKEOTSING

Mõnikord ei tööta masin teatud põhjustel õigesti. Enne teenindusse helistamist soovitame proovida kas alloleva loendi abil saab tõrget lihtsalt kõrvaldada.

Anomaaliad:	Võimalikud põhjused / Lahendus:
Pesumasin ei lülitu sisse.	<ul style="list-style-type: none"> Toitepistik ei ole seinakontakti ühendatud või on see halvasti ühendatud. On toimunud voolukatkestus.
Pesutsükkel ei alga.	<ul style="list-style-type: none"> Uks pole korralikult kinni. "Sisse- ja väljalülitusnupp"  pole vajutatud. Nuppu "Start/paus"  pole vajutatud. Veekraan pole avatud. Valitud on "Viitega käivitus" .
Pesumasin ei täitu veega (ekraanil kuvatakse teade "NO WATER, Turn tap on"). Iga 5 minuti tagant kostab "piiks".	<ul style="list-style-type: none"> Vee sissevõtuvoolik pole kraaniga ühendatud. Voolik on paindes. Veekraan pole avatud. Veevarustus on katkestatud. Surve on liiga madal. Nuppu "Start/paus"  pole vajutatud.
Pesumasin täidab ennast pidevalt veega ja laseb siis vee välja.	<ul style="list-style-type: none"> Vee väljalaskevoolik pole paigaldatud 65 kuni 100 cm maast kõrgemale. Väljalaskevooliku ots on vee sees. Seinal oleval väljalaskeühendusel pole õhuava. Kui pärast nende punktide kontrollimist probleem ei lahene, sulgege veekraan, lülitage pesumasin välja ja helistage teenindusse. Kui ruum asub maja kõige ülemisel korrusel võib mõnikord tekkida sifooniefekt, mis väljendub selles, et masin võtab korduvalt vee sisse ja laseb välja. Selle probleemi lahendamiseks on müügil spetsiaalsed sifoonivastased klapid.
Pesumasin ei lase vett välja või ei tsentrifuugi.	<ul style="list-style-type: none"> Programm ei sisalda tsentrifugimist: Mõne programmi puhul tuleb see käsitsi aktiveerida. Väljalaskevoolik on paindes. Väljavool on umbes.
Masin vibreerib liigselt tsentrifugimisel.	<ul style="list-style-type: none"> Paigaldamise ajal ei eemaldatud trumli blokeeringuid. Pesumasin pole loodis. Masin on paigaldatud mööblieseme ja seina vahele.
Pesumasin lekib.	<ul style="list-style-type: none"> Vee sissevõtuvoolik pole korralikult ühendatud. Pesuvahendi sahtel on ummistunud. Väljavooluvoolik pole korralikult ühendatud.
Masin on lukus ja ekraan vilgub, näidates veakoodi (nt F-01, F-..).	<ul style="list-style-type: none"> Lülitage masin välja, eraldage pistik vooluvõrgust ja oodake umbes 1 minut, siis lülitage masin sisse. Kui probleem püsib, helistage hooldusesse.
Tekib liiga palju vahtu.	<ul style="list-style-type: none"> Pesuvahend ei ole mõeldud pesumasinas kasutamiseks (sellel peab olema näidatud, et vahend sobib masinpesuks või siis käsipesuks ja masinpesuks). Vahendit pandi liiga palju.
Uks on lukus, Veeteade võib olla kuvatud või mitte Ning programm ei tööta.	<ul style="list-style-type: none"> Uks on lukus voolukatkestuse ajal. Programm jätkab automaatselt kohe, kui vooluvarustus taastub. Pesumasin on puhkerežiimis. Programm jätkab automaatselt, kui seiskumise põhjustanud tingimust enam ei ole.

Poliitika, standardite dokumentatsioon ja toote lisateave on saadaval järgmiselt.

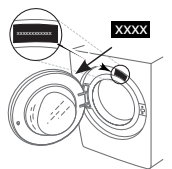
• Küllastades meie veebisaiti docs.whirlpool.eu ja parts-selfservice.whirlpool.com

• QR-koodi kasutamine

• Teine võimalus on **võtta ühendust teenindusega** (telefoninumbri leiate garantiivoldikust). Kui võtate ühendust müüjijärgse teenindusega, siis teatage neile oma toote andmeplaadil olevad koodid.

Teavet parandamise ja hoolduse kohta vt www.whirlpool.eu

Teabe saamiseks mudeli kohta kasutage energiamärgisel olevat QR-koodi. Märgiselt leiate ka mudeli numbrit, mille abil saate lisateavet toodete registreerimise portaalist aadressil <https://eprel.ec.europa.eu>.



PUHASTAMINE JA HOOLDUS

**Puhastamise ja hoolduse tarbeks lülitage pesumasin välja ja ühendage vooluvõrgust lahti.
Ärge kasutage pesumasina puhastamiseks tuleohtlikke vedelikke.**

PESUMASINA PUHASTAMINE VÄLJAST

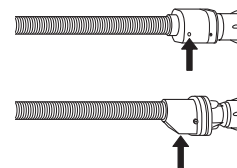
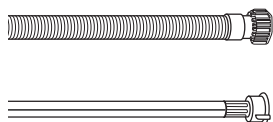
Pesumasina välimiste osade puhastamiseks kasutage pehmet niisket lappi.

Ärge kasutage juhtpaneeli puhastamiseks klaasi- ega üldpuhastusvahendeid, küürimispulbrit vms – need ained võivad märgistust kahjustada.

VEEVARUSTUSVOOLIKU KONTROLLIMINE

Kontrollige regulaarselt, ega sisselaskevoolik pole muutunud rabadaks ja et selles poleks pragusid. Kui voolik on kahjustatud, asendage see uue voolikuga, mille saate hankida meie müügi järgse hoolduse või spetsialiseerunud edasimüüja kaudu.

Sõltuvalt vooliku tüübist:



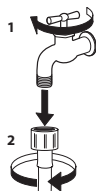
Üleujutuskaitsega veevoolikud: kontrollige väikest kaitseklapi kontrollakent (vt noolt). Kui see on punane, on käivitunud veevoolu sulgemise funktsioon ja voolik tuleb asendada uuega.

Vooliku lahtikeeramiseks vajutage vooliku lahtikeeramise ajal vabastusnuppu (kui see on olemas).

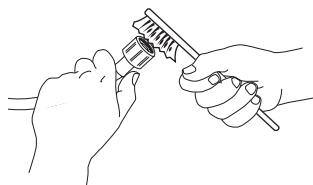
Kui sisselaskevoolik on läbipaistva pealispinnaga, kontrollige regulaarselt, kas mõnes kohas on värv intensiivistunud. Kui jah, võib voolikus olla leke ja voolik tuleks välja vahetada.

VEEVARUSTUSVOOLIKU VÕRKFILTRITE PUHASTAMINE

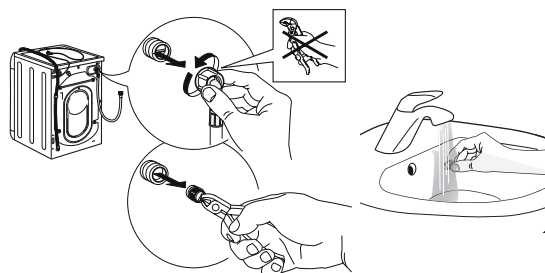
1. Sulgege veekraan ja keerake sisselaskevoolik lahti.



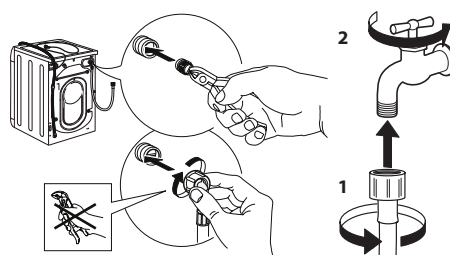
2. Puhastage vooliku otsas olevat võrkfiltrit hoolikalt peente harjastega harjaga.



3. Nüüd keerake käsitsi lahti pesumasina tagaküljel olev sisselaskevoolik. Tõmmake tangide abil pesumasina tagaküljel olevast klapist välja võrkfilter ja puhastage see ettevaatlikult.



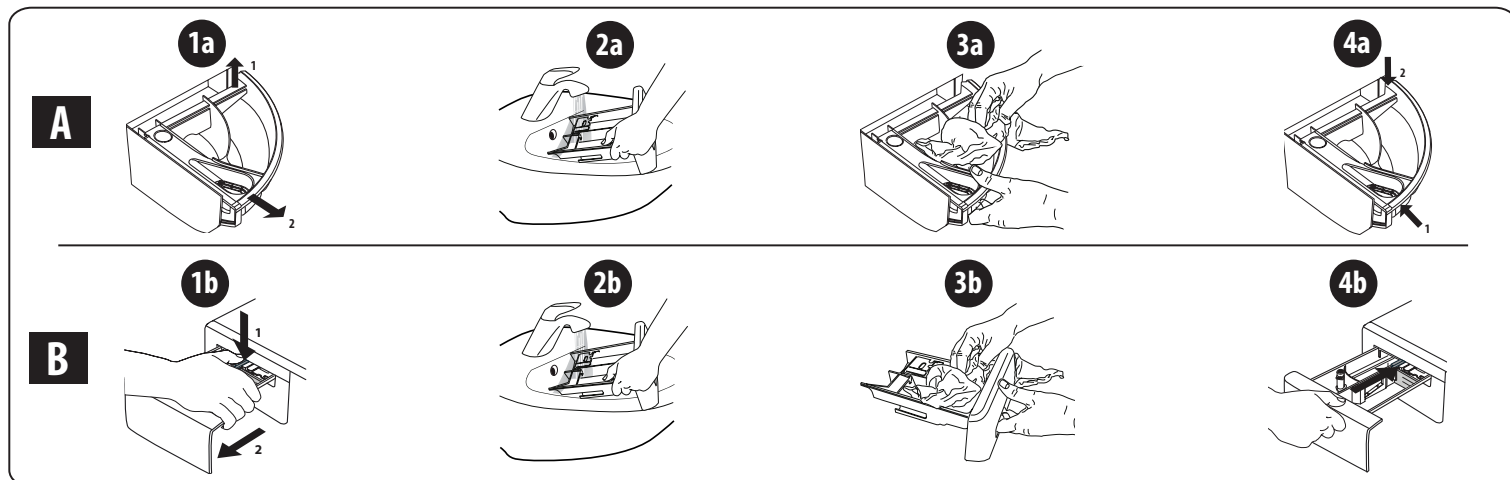
4. Asetage võrkfilter tagasi oma kohale. Ühendage sisselaskevoolik uuesti veekraani ja pesumasinaga. Ärge kasutage sisselaskevooliku ühendamiseks tööriistu. Avage veekraan ja kontrollige, kas kõik ühendused on tihedad.



PESUVAHENDI DOSAATORI SAHTLI PUHASTAMINE

Eemaldage sahtel, seda tõstes ja välja tõmmates (vt joonis).

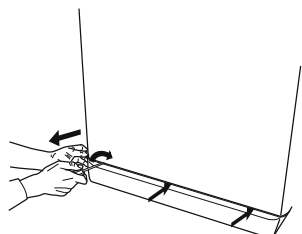
Peske pesuvahendi dosaatori sahtlit sooja veega. Seda toimingut tuleb teha regulaarselt.



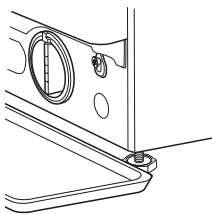
VEEFILTRI PUHASTAMINE / JÄÄKVEE VÄLJALASKMINE

Enne veefiltri puhastamist või jääkvee väljalaskmist lülitage pesumasin välja ja tõmmake pistik vooluvõrgust välja. Kui kasutate kuuma veega programmi, oodake enne vee väljalaskmist, et see maha jahtuks. Puhastage veefiltrit regulaarselt vältimaks seda, et vett ei saa pärast pesu filtri takistuse tõttu välja lasta. Kui vesi ei voola välja, kuvatakse ekraanile märguanne, et veefilter võib olla ummistunud.

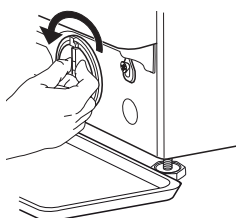
1. Eemaldage kaitsepaneel. Kruvikeeraja abil tehke nii, nagu näidatud järgmisel joonisel.



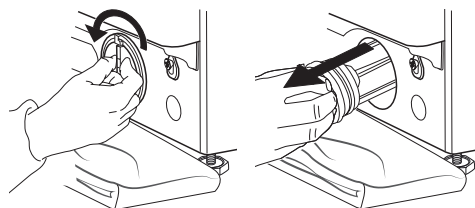
2. Jääkvee kogumisanum. Jääkvee kogumiseks asetage veefiltri alla madal ja lai anum.



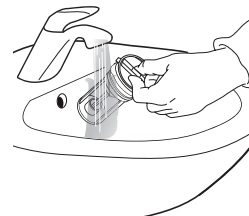
3. Vee väljalaskmine. Keerake filtrit aeglaselt vastupäeva, kuni kogu vesi on välja voolanud. Laske veel filtrit eemaldamata välja voolata. Kui anum on täis, sulgege veefilter, keerates seda päripäeva. Tühjendage anum. Korrake protseduuri, kuni kogu vesi on välja voolanud.



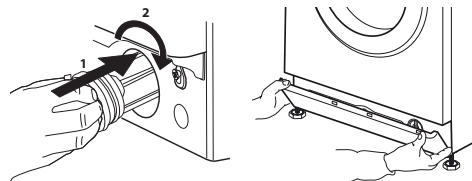
4. Eemaldage filter. Pange filtri alla puuvillane riidetükk, mis suudab imada väikese koguse jääkvett. Seejärel eemaldage veefilter, keerates seda vastupäeva.



5. Puhastage veefilter: eemaldage jäägid filtrist ja puhastage seda jooksva vee all.



6. Sisestage veefilter ja paigaldage kaitsepaneel tagasi oma kohale: sisestage veefilter uuesti, pöörates seda päripäeva. Veenduge, et keerate selle lõpuni kinni; filtri käepide peab olema vertikaalses asendis. Veefiltri tiheduse katsetamiseks võite valada umbes 1 liitrit vett pesuvahendi dosaatori sahtlisse. Seejärel paigaldage uuesti kaitsepaneel.



TRANSPORT JA TEISALDAMINE

Ärge kunagi tõstke masinat tööpinnast hoides.

1. Tõmmake toitepistik välja ja sulgege veekraan.
2. Veenduge, et uks ja pesuvahendi dosaatori sahtel oleksid korralikult suletud.
3. Eemaldage sisselaskevoolik veekraani küljest ja tühjendusvoolik tühjenduskohast. Tühjendage voolikud allesjäänud veest ja kinnitage need nii, et need ei saaks transportimise ajal kahjustada.

4. Paigaldage transpordipoldid tagasi. Järgige „paigaldusjuhendis“ toodud transpordipoltide eemaldamise juhiseid vastupidises järjekorras.

Tähtis! Pesumasina transportimiseks tuleb kindlasti paigaldada transpordipoldid.

MÜÜGIJÄRGNE TEENINDUS

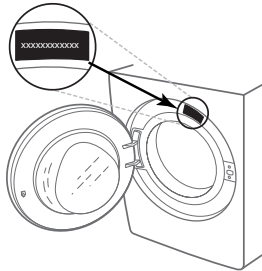
ENNE MÜÜGIJÄRGSESSE TEENINDUSSE HELISTAMIST

1. Vaadake, kas saate probleemi **VEAOTSINGUS** antud soovitude abil ise lahendada.

KUI PÄRAST SELLIST KONTROLLIMIST RIKE PÜSIB, VÕTKE ÜHENDUST LÄHIMA MÜÜGIJÄRGSE TEENINDUSEGA.

Abi saamiseks helistage garantiiraamatus näidatud numbril. Meie klientide müügijärgse teenindusega ühenduse võtmisel andke alati teada järgmist:

- rikke lühikirjeldus;
- seadme tüüp ja täpne mudel;



2. Lülitage seade välja ja uuesti sisse, et näha, kas rike püsib.

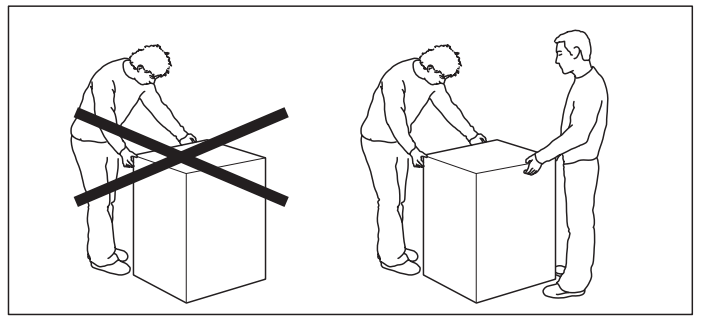
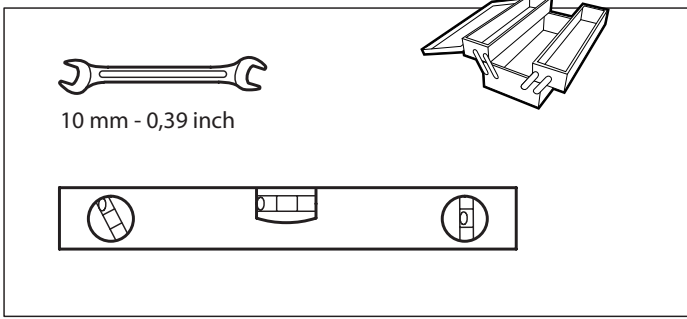
- hooldusnumber (tüübisildil pärast sõna „Service“ olev number);

SERVICE 0000 000 00000

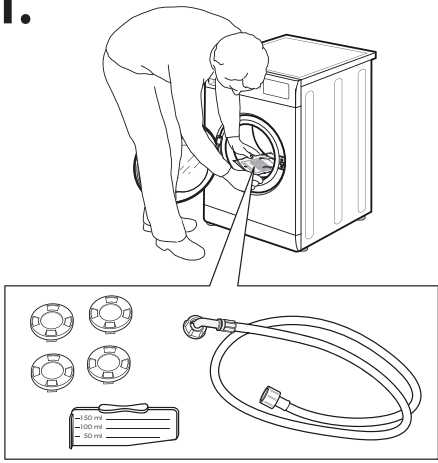


- oma täielik aadress;
- oma telefoninumber.

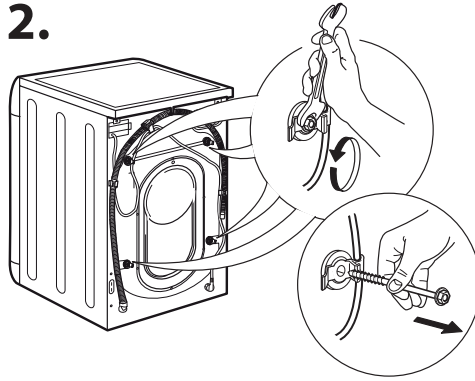
Kui vajalik on remont, pöörduge volitatud müügijärgse teeninduse poole (et tagada originaalvaruosade kasutamine ja korrektne remont).



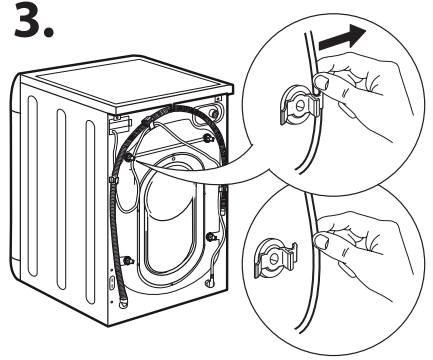
1.



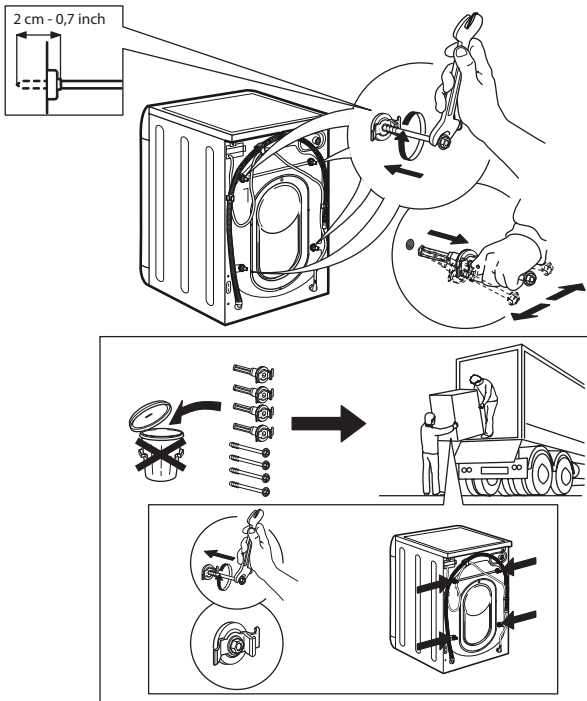
2.



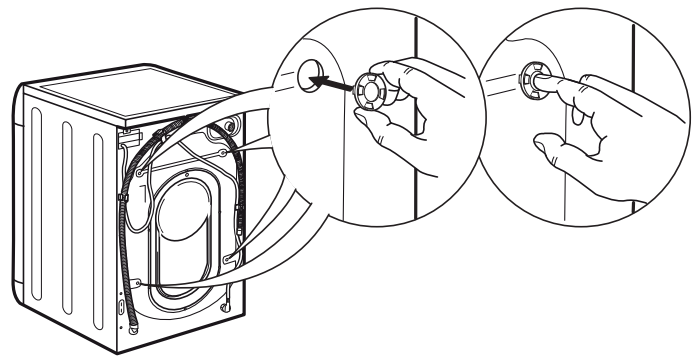
3.



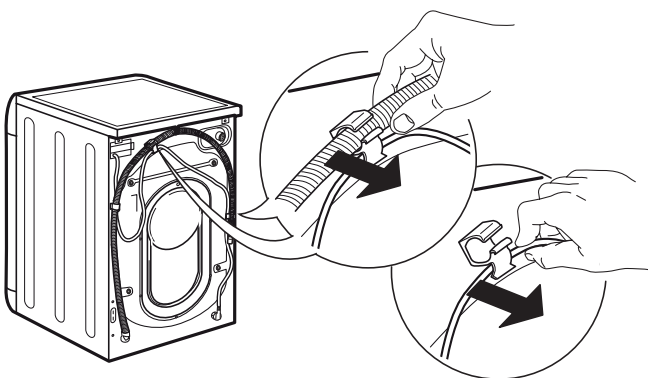
4.



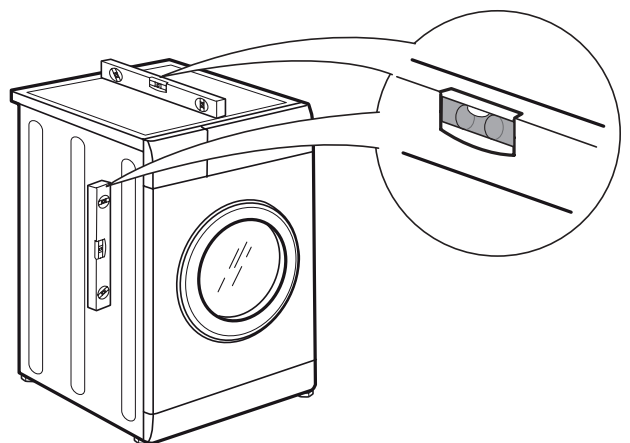
5.



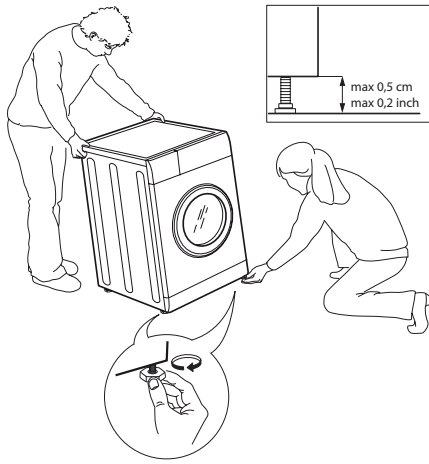
6.



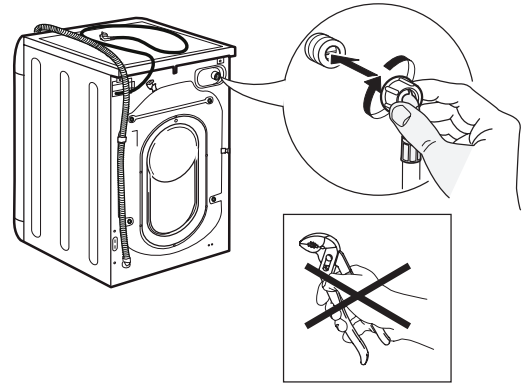
7.



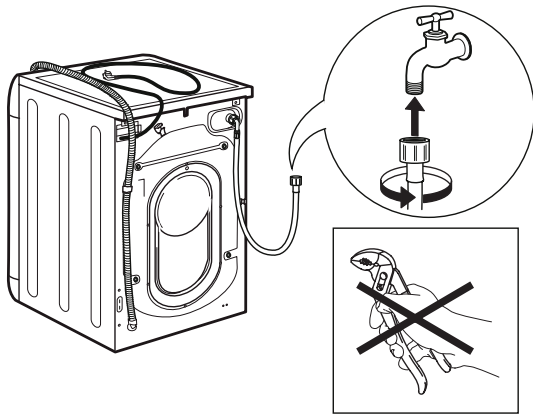
8.



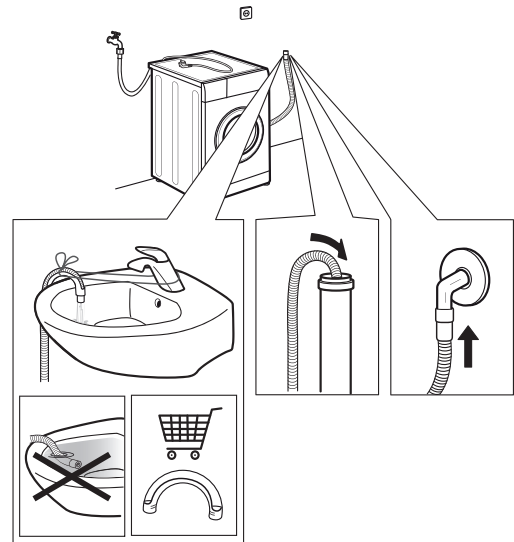
9.



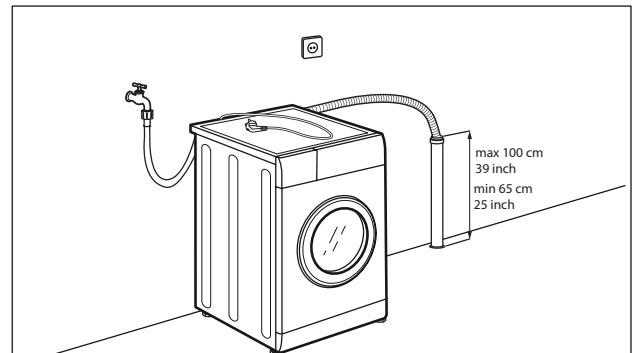
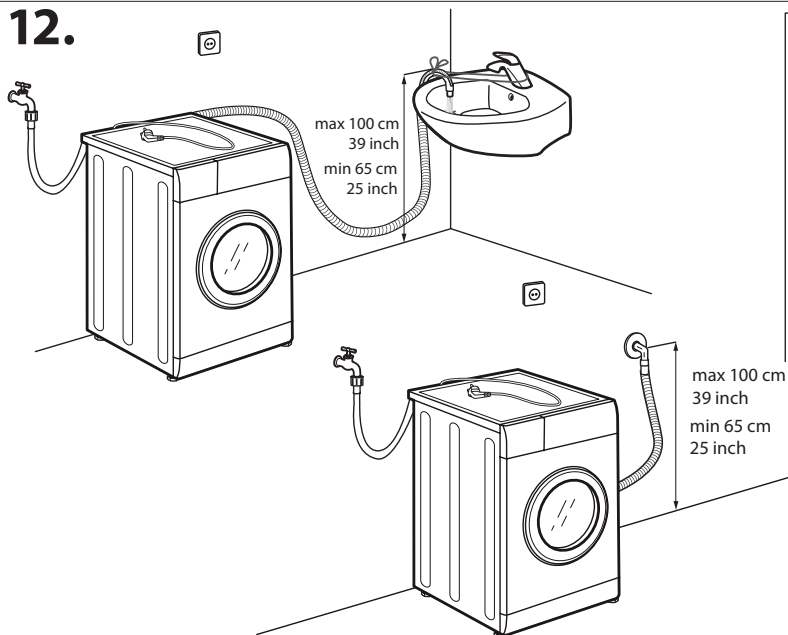
10.



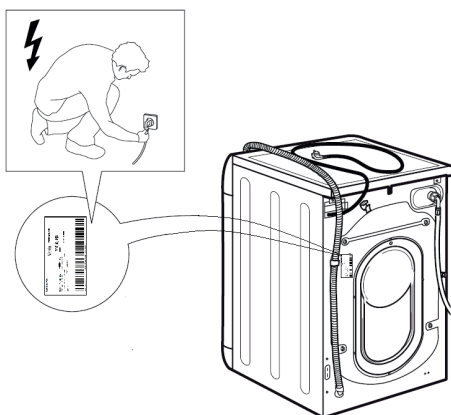
11.



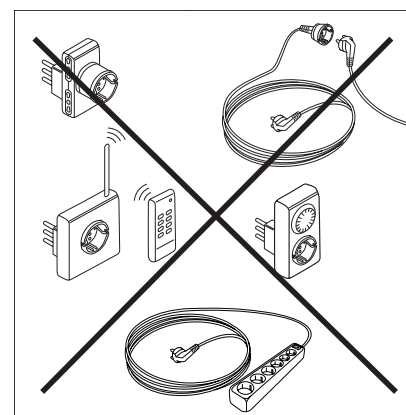
12.



13.



14.



Enne seadme kasutamist lugege see ohutusjuhend hoolikalt läbi. Hoidke see hilisemaks läbivaatamiseks käepärast.

Selles juhendis ja seadmehel endal on olulised hoiatused, mida tuleb pidevalt järgida. Tootja ei vastuta selle eest, kui ohutusjuhendit ei järgita, seadet kasutatakse valesti või määratakse sellele sobimatud seaded.

⚠ Väikelapsed (vanuses 0-3 aastat) tuleb seadmest eemal hoida. Lapsed (vanuses 3-8 aastat) tuleb seadmest eemal hoida, kui nende järele ei valvata. Lapsed alates 8 eluaastast ja piiratud füüsiliste, sensorsete või vaimsete võimetega või kogemuste või teadmisteta isikud võivad seadet kasutada ainult siis, kui nende tegevust jälgitakse või neid on seadme ohutuks kasutamiseks juhendatud ja kui nad mõistavad sellega seotud ohtusid. Lapsed ei tohi seadmega mängida. Lapsed ei tohi pesumasinat ilma järelevalveta puhastada ega hooldada.

Ärge kunagi kasutage ukse avamiseks jõudu! Ärge kasutage ust astmena!

LUBATUD KASUTUS

⚠ **TÄHELEPANU!** Seade ei ole mõeldud kasutamiseks välise lülitusseadmega, nagu taimer, ega eraldi kaugjuhtimissüsteemiga.

⚠ Seade on ette nähtud kasutamiseks kodumajapidamises ja teistes sarnastes kohtades, nagu: kaupluste, kontorite ja teiste töökeskkondade töötajate köögipiirkondades; talumajapidamistes; klientide poolt hotellides, motellides, hommikusöögiga majutusasutustes ja teistes majutusettevõtetes.

⚠ Ärge asetage seadmesse ettenähtust rohkem esemeid (kuivad riidesemed kg-des), mis on näidatud programmitabelis.

⚠ Seade ei ole mõeldud professionaalseks kasutuseks. Ärge kasutage seadet välitingimustes!

⚠ Ärge kasutage mingeid lahusteid (nt tärpentin, benseen), lahustit sisaldavaid pesuvahendeid, küürimispulbrit, klaasi- või üldpuhastusvahendeid ega tuleohtlikke vedelikke; ärge peske masinas riideid, mis on puutunud kokku lahusti või tuleohtliku vedelikuga.

PAIGALDAMINE

⚠ Seadet peab tõstma ja paigaldama kaks või enam inimest, et vältida vigastuste ohtu. Lahtipakkimiseks ja paigaldamiseks kasutage kindaid, et vältida sisselõikamisohtu.

Kui soovite paigaldada kuivati pesumasina kohale, võtke ühendust müügi järgse teeninduse või spetsialistist müügiesindajaga ja tehke kindlaks, kas see on võimalik. See on võimalik vaid siis, kui kuivati kinnitatakse pesumasina külge vastava

kinnituskomplekti abil, mille saate müügi järgse teeninduse või spetsialistist müügiesindaja kaudu.

⚠ Seadme liigutamisel ärge haarake pealmisest plaadist ega kaanest.

⚠ Seadme paigalduse, sealjuures veevärgi ühenduse (kui vajalik), elektriühenduse ja remondi peab sooritama kvalifitseeritud tehnik. Ärge parandage ega asendage mõnd seadme osa, kui seda kasutusjuhendis otsesõnu ei soovitata! Hoidke lapsed paigalduspiirkonnast eemal. Veenduge pärast seadme lahtipakkimist, et see ei ole transportimisel kahjustada saanud. Probleemide esinemisel võtke ühendust edasimüüja või lähima teenindusega. Pärast paigalduse lõppu tuleb jäätmed (kile, vahtplast jms) panna hoiule lastele kättesaamatusse kohta, sest vastasel juhul tekib lämbumisoht. Enne paigaldamist tuleb seade vooluvõrgust lahti ühendada, sest tekib elektrilöögioht. Jälgige paigaldamise ajal, et seade ei kahjustaks toitejuhet, vastasel juhul tekib tule- või elektrilöögioht. Aktiveerige seade alles pärast seda, kui paigaldus on lõpetatud.

⚠ Ärge paigaldage seadet sellisesse kohta, kus on: halb ventilatsioon või temperatuur alla 5 °C või üle 35 °C.

⚠ Seadme paigaldamisel jälgige, et see toetub kindlalt neljale jalale ja põrandale, vajadusel reguleerige jalgu; seejärel kontrollige loodiga, et seade on täielikult tasakaalus.

⚠ Kui seade paigaldatakse laud- või ujuvõrandale (teatud tüüpi parkett- või laminaatpõrand), kinnitage põranda külge mõõtudega 60 x 60 x 3 cm (vähemalt) vineerplaat ja asetage seade selle peale.

⚠ Ühendage veevarustusvoolik(ud) kohaliku veevarustusettevõtte reeglite kohaselt.

⚠ Ainult külma veega töötavad mudelid: ärge ühendage kuumaveetoru.

⚠ Kuuma veega töötavad mudelid: siseneva kuuma vee temperatuur ei tohi olla kõrgem kui 60 °C.

⚠ Pesumasin on turvatud transpordipoltidega, et ära hoida seadme sisemuse kahjustamist transportimisel. Enne masina kasutamist tuleb eemaldada transpordipoldid! Masinaga on kaasas 4 plastkatet poldiavade katmiseks.

⚠ Pärast paigaldamist laske seadmehel paar tundi seista, et seade harjuks ruumis valitsevate tingimustega.

⚠ Veenduge, et pesumasina põhjal olevad ventilatsioonivad (vastavalt mudelile) ei ole blokeeritud vaiba või muu materjaliga.

⚠ Seadme ühendamisel veevarustusega kasutage vaid uusi voolikuid. Vanu voolikukomplekte ei tohiks uuesti kasutada.

⚠ Pievadītā ūdens spiedienam jābūt no 0,1 līdz 1 MPa.

⚠ Neremontējiet un nemainiet nevienu ierīces daļu, ja tas nav konkrēti norādīts lietotāja rokasgrāmatā. Izmantojiet tikai pilnvarotas klientu apkalpošanas nodaļas pakalpojumus. Pašrocīgs vai neprofesionāls remonts var izraisīt bīstamu negadījumu, kura rezultātā var tikt apdraudēta dzīvība vai veselība un/vai ievērojami bojāts īpašums.

⚠ Atbilstoši Eiropas Ekodizaina direktīvai sadzīves ierīces rezerves daļas būs pieejamas desmit gadu periodā pēc pēdējās ierīces laišanas tirgū.

ELEKTRISKIE BRĪDINĀJUMI

⚠ Jānodrošina iespēja atvienot ierīci no strāvas padeves, to vienkārši atslēdzot, ja pieejama kontaktdakša, vai ar divpolu slēdzi, kas uzstādīts pirms kontaktligzdas pēc elektroinstalācijas noteikumiem, un ierīcei jābūt zemētai atbilstoši valsts elektrības drošības standartiem.

⚠ Neizmantojiet pagarinātājus vai vairākspraudņu kontaktlīgždas vai adapterus. Pēc ierīces uzstādīšanas tās elektriskās sistēmas detaļas nedrīkst būt pieejamas. Neizmantojiet ierīci ar mitrām rokām vai basām kājām. Nelietojiet šo ierīci, ja bojāts tās strāvas kabelis vai kontaktdakša, ja tā nedarbojas pareizi vai tā ir bojāta vai tikusi nomesta.

⚠ Ja padeves kabelis ir bojāts, tas jāaizvieto ar identisku, nomaina jāveic ražotājam, tā apkalpošanas dienesta aģentam vai līdzīgas kvalifikācijas personai, lai izvairītos no bīstamības – strāvas trieciena riska.

TĪRĪŠANA UN APKOPE

⚠ BRĪDINĀJUMS: Enne hooldustööde tegemist veenduge, et seade oleks välja lülitatud ja toitevõrgust lahutatud. Kasutage kaitseks kehavigastuste ohu eest kaitsekindaid (vigastusoht) ja kaitsejalanõusid (põrutusoht). Käidelge vähemalt kahe inimesega (koormuse vähendamiseks). Ärge kasutage kunagi aurupuhasteid (elektrilöögioht). Tootja volituseta asjatundmatu remont võib kaasa tuua tervise- ja ohutusrisiki, mille eest tootja ei vastuta. Asjatundmatu remondi või hoolduse tagajärjel tekkinud defektid ega kahjustused ei ole kaetud garantiiga, mille tingimused on toodud seadmega kaasnenud dokumentatsioon.

IepakojuMa Materiālu Utilizācija

IepakojuMa materiāls ir 100 % pārstrādājams un apzīmēts ar otrreizējās pārstrādes simbolu ♻.

Tādēļ dažādas iepakojuMa daļas jāutilizē atbildīgi un saskaņā ar vietējiem atkritumu apsaimniekošanas noteikumiem.

Mājsaimniecības Ierīču Utilizācija

Šī ierīce ir izgatavota no pārstrādājamiem un atkārtoti izmantojamiem materiāliem. Utilizējiet tosaskaņā ar vietējiem atkritumu apsaimniekošanas noteikumiem. Plašāku informāciju par lietu mājsaimniecības ierīču apstrādi, atjaunošanu un pārstrādi varat iegūt vietējā kompetentajā iestādē, pie atkritumu savākšanas pakalpojumu sniedzējiem vai veikalā, kur ierīci iegādājāties. Šī ierīce ir marķēta saskaņā ar Eiropas Direktīvu 2012/19/ES par elektrisko un elektronisko iekārtu atkritumiem (EEIA).

Nodrošinot šīs ierīces pareizu utilizāciju, varat novērst iespējamo negatīvo vides un cilvēka veselības apdraudējumu.

⌚ simbols uz izstrādājuma vai komplektācijā iekļautajiem dokumentiem norāda, ka šo ierīci nevar izmest sadzīves atkritumos, bet tā ir jānodod pārstrādei elektrisko un elektronisko ierīču savākšanas centrā.

