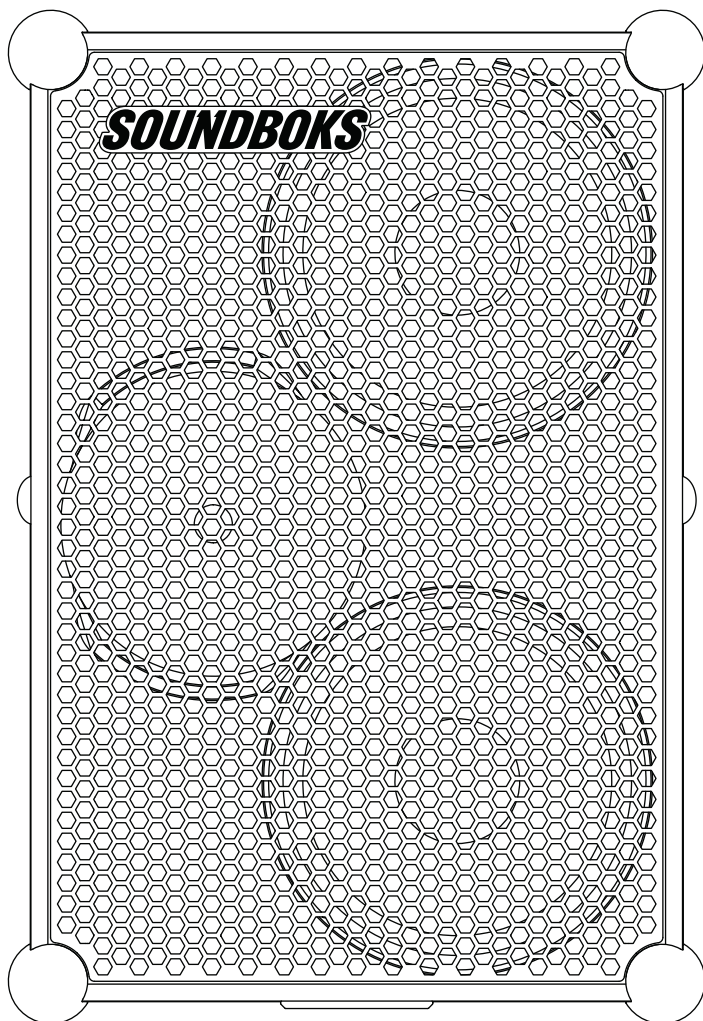


SOUNDBOKS

SOUNDBOKS (GEN. 3)

KASUTUSJUHEND



1. SOUNDBOKS (GEN. 3)

- 1.1 Ülevaade
- 1.2 Spetsifikatsioon
- 1.3 Esmased toimingud
- 1.4 Kohandamine
- 1.5 SKAA & sidumise nupp

2. AKUD JA LAADIJA

- 2.1 Ülevaade
- 2.2 Akude laadimine
- 2.3 Garantiiteave

3. KASUTUSEESMÄRK

4. OHUTUSALASED HOIATUSED

5. TEAVE KASUTUSELT KÕRVALDAMISE KOHTA

6. GARANTII JA TEENINDUSTÖÖD

7. VASTUTUSPIIRANGUD

8. VASTAVUS

9. LÕPPMÄRKUSED

EE 1. SOUNDBOKS (GEN. 3)

4

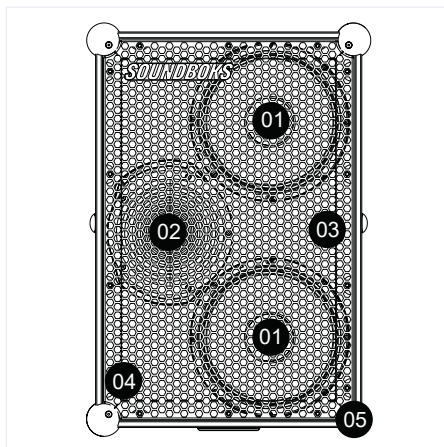
1.1 Ülevaade

1.2 Spetsifikatsioon

1.3 Esmased toimingud

1.4 Kohandamine

1.5 SKAA & sidumise nupp



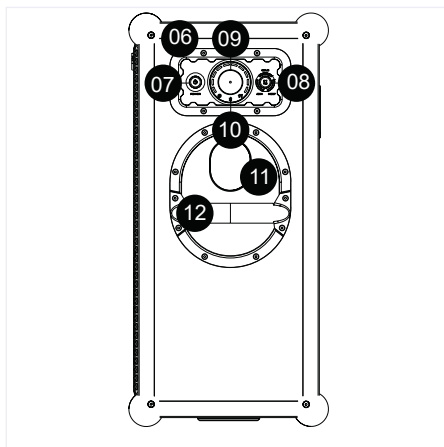
01 Bassidraiverid

02 Kõrgsageduskõlar

03 Eemaldatav, pulberkattega terasvõre

04 Pulberkattega alumiiniumnurgad

05 Silikoonkummist keranurgad



06 UI-paneel

07 Sisse-välja lülitamise nupp

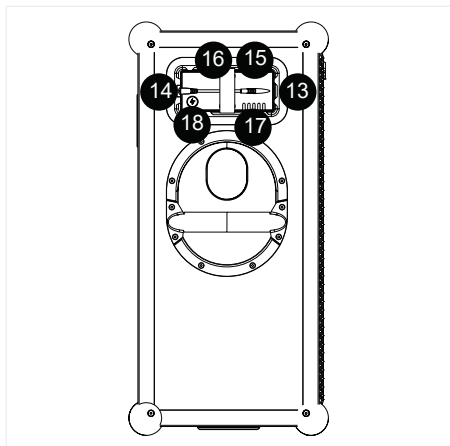
08 TeamUP nupp (režiimid SOLO/HOST/
JOIN)

09 Helitugevuse reguleerimise nupp

10 Bluetoothi LED-näidik

11 Impulsside kajastamise port

12 Pulberkattega teraskäepide



13 Akuport

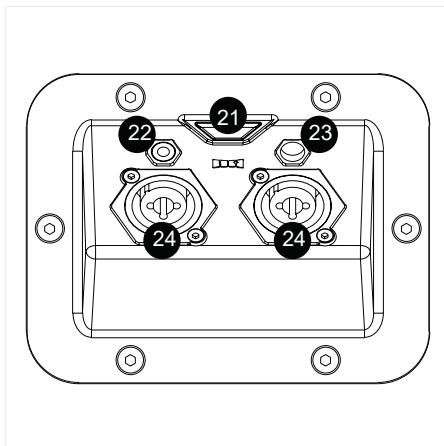
14 DC-sisend

15 Akud (BATTERYBOKS)

16 Rihm

17 Aku laetuse oleku LED-tuli

18 Aku laetuse oleku nupp

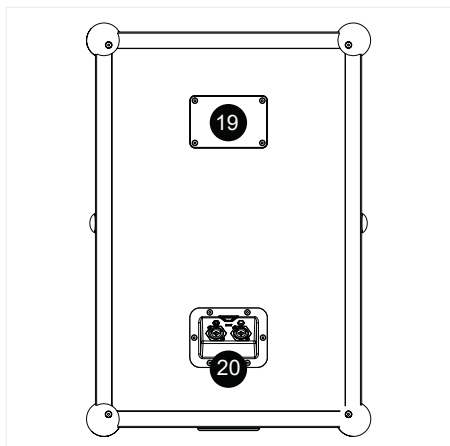


21 SKAA sidumise nupp ja LED-märgutuli

22 3,5 mm (1/8") stereosisend

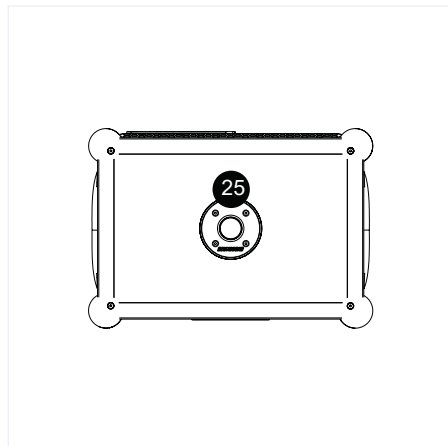
23 3,5 mm (1/8") stereoväljund

24 Kombineeritud mikrofoni / instrumendi (XLR, 1/4") sisendid



19 Unikaalne SOUNDBOKS (Gen. 3)
Team ID

20 Pro-Panel



25 Varre hoidik

1. SOUNDBOKS (GEN. 3)

1.1 Ülevaade

 1.2 Spetsifikatsioon

1.3 Esmased toimingud

1.4 Kohandamine

1.5 SKAA & sidumise nupp

Helivõimendi

Merus

Audio eximo® võimendi lülitus
3 x 72 W RMS klassi D võimendid
Edasiarendatud Bass DSP

Juhtseadised

2 x 10" 96 dB kõlarit
1 x 1" 104 dB surveдраiveriga kõrgsageduskõlar

Akustika

Efekttiivne sagedusvahemik: 40 Hz - 20 kHz
Kohandatud heliprofiil bassitugevdajaga
Kohandatud impulsside peegeldamise port

Ühendatavus

Bluetooth 5.0
TeamUp ühendus - juhtmevabalt ahelas
kuni 5 (kokku) lähedalasuvat
SOUNDBOKS (Gen. 3) kõlarit (SKAA)

Ühendatavus

Ühildub: iPhone® ja Android™

Pro Panel

2 x kombineeritud mikrofoni / instrumendi
(XLR, 1/4") sisendit
1 x 3,5 mm (1/8") stereosisend
1 x 3,5 mm (1/8") stereoväljund
SKAA sidumise nupp



KONSTRUKTSIOON

Mõõtmed

66 x 43 x 32 cm (25,6 x 17 x 13 tolli (kõrgus x laius x sügavus))

Kaal

15,4 kg / 34 lb

Materjalid

Paplipuidust korpus

Pulberkattega alumiiniumraam

Pulberkattega terasvõre ja käepidemed

Silikoonkummist keranurgad

Temperatuuriga kohanduv liimaine

Funktsioonid

Vahetatav võre ja akud

IP65 kaitseklassiga elektroonika kate

Impulsside peegeldamise port

UI-paneel:

Helitugevuse reguleerimine

1 x 35 mm varre hoidik

Režiim Host/Join juhtmevaba TeamUP jaoks

Aku

Konstruksioon

5-astmeline aku laetuse oleku näidik

Vastupidav DC-liitmik

Aku elementide tüüp

12,8 V, 7,8 Ah liitium-ioon-fosfaat (LiFePO4)

Temperatuurivahemik: -10 °C kuni 40 °C
(14 °F kuni 100 °F)

Maht: 99,84 Wh või 7,8 Ah

Aku eluiga

40 tundi keskmisel helitugevusel

5 tundi, 5 tundi maksimaalsel helitugevusel,

3,5 tundi täiesti täis laadimiseks

Aku haldamise süsteem (BMS)

Üle- ja alalaadimise kaitse

Lühisekaitse

Ülekuumenemiskaitse

Aku pinge haldamine

☰ 1. SOUNDBOKS (GEN. 3)

1.1 Ülevaade

1.2 Spetsifikatsioon

1.3 Esmased toimingud

1.4 Kohandamine

1.5 SKAA & sidumise nupp

∞

Hoidke seadme originaalpakend alles, sest see võimaldab teil seadme remondivajaduse korral tagastada. Täieliku hüvitise saamiseks on oluline, et tagastaksite seadme originaalpakendis ja et seade oleks sama korras kui esialgu. Pärast seadme pakendist välja võtmist järgige selle töövalmis seadmiseks siintoodud samme.

1. Laadige seadme aku 3,5 tunniga täiesti täis. Rohkem teavet vt osast AKUD JA LAADIJA.
2. Lükake akud akuporti ja ühendage DC-pistik.
3. Vajutage UI-paneelil asuvat sisse-välja lülitamise nuppu. Nupu ümber asuvad LED-tule astmed lähevad põlema.
4. Ühendage oma muusikaseade ühel järgmistest viisidest:
 - Bluetoothi kaudu: teie unikaalne Bluetoothi nimi on teie Team ID (seadme SOUNDBOKS (Gen. 3 tagaküljel)). Pärast ühendamist lõpetab UI-paneeli näidik vilkumise ja jääb püsivalt sinisena põlema.
 - Pro Paneli kaudu: ühendage juhe (XLR, 1/8 " või 1/4 ") Pro Panelisse ja seade on seadistatud. Ükski märgutuli ei näita, et olete ühendatud.
 - TeamUPi kaudu: seadistage oma SOUNDBOKS (Gen. 3) režiimis Join UI-paneelil, et ühendada see teise SOUNDBOKSi või SKAA-ühilduva seadmega
5. Pange muusika mängima.

1. SOUNDBOKS (GEN. 3)

1.1 Ülevaade

1.2 Spetsifikatsioon

1.3 Esmased toimingud

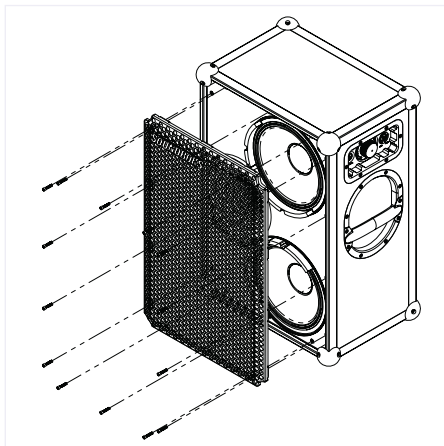
1.4 Kohandamine

1.5 SKAA & sidumise nupp

Seadme SOUNDBOKS (Gen. 3) võre kohandamine on lihtsam kui kunagi varem. Jälgige alltoodud juhiseid, uskuge endasse ja muutke oma seade tõeliseks kunstiteoseks. Siit leiате samm-sammulised juhised oma seadme võre kohandamiseks.

EE

9



Eemaldage võre

Seadme komplektis on mutrivõti. Kruvige selle abil lahti võre kruvid, mis on märgitud pildil paremal.

Võtke ära logo

Kruvige altpoolt lahti SOUNDBOKSi logo ja pange see kõrvale.

Olge loov

Laske valla oma sisemine kunstnik ja disainige personaalne seade. Võre talub enamikku värve. Enne värvimist kandke peale kiht kruntvärvi ja pärast värvimist tihendav kiht.

Tagasi peole

Pange logo ja võre oma kohale tagasi. Kui kõik on oma kohal, ühendage muusika ja näidake oma personaliseeritud seadet kogu maailmale.

☰ 1. SOUNDBOKS (GEN. 3)

1.1 Ülevaade

1.2 Spetsifikatsioon

1.3 Esmased toimingud

1.4 Kohandamine

1.5 SKAA & sidumise nupp

Alljärgnev on ametlik SKAA VASTUVÕTJA KASUTUSJUHEND Selles kirjeldatakse täpsemalt, kuidas kasutada seadme Pro Paneli tagaküljel asuvat sidumise nuppu. Sidumise nupp on režiimi JOIN juhtimise nupp juhtmevaba ahelühenduse funktsiooni kaudu TeamUp-is. Igal SKAA® vastuvõtjal on roheline nimekiri, mis jätab meelde teie lemmiksaatjad. Roheline märgutuli teie saatjal tähendab, et kuulate oma lemmikut või olete selle poole teel. Teie vastuvõtja võib ka uusi saatjaid avastada - kollane märgutuli tähendab, et vastuvõtja avastab saatjaid, mis ei ole teie rohelises nimekirjas. Cluster (komplekt) on ühe- või mitmeosaline toode, mis toimib ühtse tootena. Sidumise nupuga saate valida, millist saatjat kuulate. Sidumise nupul on kahest noolest koosnev logo.



Tootel olev SKAA-ühilduvuse märgis kinnitab, et seda toodet on katsetatud ja et see vastab täielikult kõigile SKAA-standardi nõuetele ja sellele on antud SKAA sertifikaat. See toode töötab sujuvalt koos teiste SKAA-süsteemi heli edastamise ja vastuvõtmise toodetega. Lisateavet SKAA-standardi kohta leiate www.SKAA.com. Nimetus SKAA® ning sellega seonduvad märgid, logod ja ikoonid on Eleven Engineering Incorporated registreeritud kaubamärgid.

Sidumise nupp	Käsk	Märgutuli	Tähendus
Hoidke all mõni sekund	Lisa / Kustuta Lisa käsitsi / kustuta praegune saatja oma rohelisse nimekirja (rohelistest nimekirjast).	<ul style="list-style-type: none"> ● muutub ● vilgub 	Lisatud Kustutatud
Hoidke mõni sekund all	Automaatne lisamine SKAA lisab automaatselt praeguse kollase saatja teie rohelisse nimekirja, kui kuulate seda 30 minutit.	<ul style="list-style-type: none"> ● muutub 	Lisatud
1 klõps	BKerige läbi oma lemmiksaatjate nimekirja (roheline nimekirja) — lemmiksaatja leidmisel otsimine lõpetatakse ja sellest saatjast hakatakse mängima heli.	<ul style="list-style-type: none"> ● hämardatud ● vilkuv ● ere 	Järgmise seotud saatja otsimine
2 klõpsu	Kollane režiim Avastage uusi, tundmatuid saatjaid (mida veel rohelises nimekirjad ei ole).	<ul style="list-style-type: none"> ● hämardatud ● ere 	Otsimine seotud
3 klõpsu	Vaigistamine Vaigistamise tühistamiseks korrake toimingut; mis tahes klõpsu käsk tühistab esmalt vaigistamise ja seejärel tehakse selle funktsioon.	<ul style="list-style-type: none"> ●, ● või ● aeglane vilkumine 	Vaigistatud
4 klõpsu	Punane režiim Kui teie rohelises nimekirjas on kaks või rohkem saatjat, lülitage üks neist sisse ja see hakkab automaatselt mängima.	<ul style="list-style-type: none"> ● hämardatud ● ere 	Otsimine seotud
6 klõpsu	Tehaseadetele lähtestamine Kustutab rohelise nimekirja. Alustage uuesti!	<ul style="list-style-type: none"> ● vilkuv 	Lähtestatud
Hoidke sisselülitatud seadmel all	Vastuvõtjate komplekti loomine: <ol style="list-style-type: none"> 1. ülitage kõik saatjad ja vastuvõtjad välja. 2. ülitage sisse peamine vastuvõtja, hoides all selle sidumise nuppu - hoidke nuppu all niikaua, kuni märgutuli hakkab punasena vilkuma. 3. Ülejäänud vastuvõtjad peavad olema peamisest vastuvõtjast vähemalt 3 meetri kaugusel. Lülitage sisse esimene vastuvõtja ja oodake, kuni selle märgutuli hakkab punasena vilkuma. Seejärel lülitage sisse järgmine vastuvõtja jne, kuni kõik vastuvõtjad on sisse lülitatud. 4. Kui kõik märgutuled lõpetavad vilkumise (lähevad punasena põlema), lülitage kõik vastuvõtjad välja. 	<ul style="list-style-type: none"> ● vilkuv ● ere 	Vastuvõtja on siseneanud režiimi Cluster Up. Komplekt on edukalt valmis

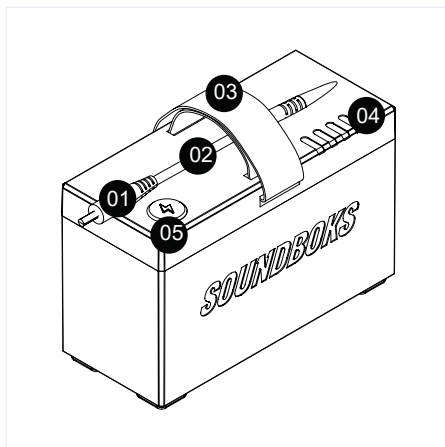
2. AKUD JA LAADIJA

2.1 Ülevaade

2.2 Akude laadimine

2.3 Garantiiteave

EE
12



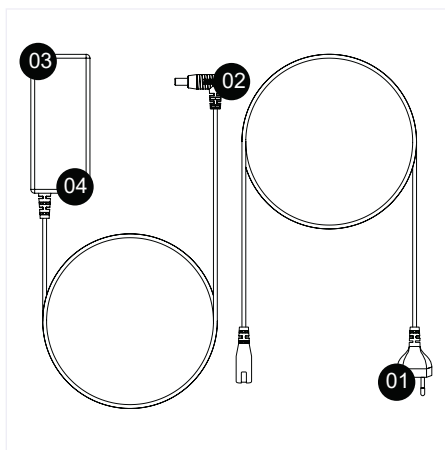
01 Aku DC-pistik

02 DC-juhe

03 Transpordikäepide

04 Aku laetuse oleku LED-tuli

05 Aku laetuse oleku nupp



01 Toitejuhe - EL (standard), USA (standard), saadaval on Ühendkuningriigi ja CH pistikud

02 Aku DC-sisend

03 Laadija DC-pistik

04 LED-märgutuli

2. AKUD JA LAADIJA

2.1 Ülevaade

2.2 Akude laadimine

2.3 Garantiiteave

Nagu juba osast ESMASED TOIMINGUD lugesite, tuleb akusid enne seadme esimest kasutuskorda laadida 3,5 tundi. Kui akud on täis, ühendage need vooluvõrgust lahti. Ärge laske akudel laadida kauem kui 6 tundi, sest see võib akusid kahjustada.

Akude laadimiseks on kaks viisi:

Akude laadimine väljaspool seadet

Ühendage akude Dc-pistik oma laadija DC-sisendisse ja ühendage laadija toitejuhe lähimasse pistikupessa.

Akude laadimine seadmes

Seade on disainitud nii, et vaid akusid kasutades töötab see maksimumvõimsusel. Laadija T-pesa on mõeldud kasutamiseks muusika mängimisel mõõdukal helitugevusel, kuid laadija EI ole voolutoide. Aku kahjustamise vältimiseks kasutage seadet ajal, kui mängite samaaegselt muusikat ja laadite akut, POOLEL HELITUGEVUSEL - kell 12 kettal ja 5 tuld põlevad. Teie Bluetoothi seade on täisvõimsusel.

OLULINE TEAVE!

Saate seadet kasutada ka siis, kui mõlemad akud ja laadija on ühendatud. Ärge kasutage seadet ilma akudeta, nii et ühendate laadija otse seadme külge.

EE 2. AKUD JA LAADIJA

2.1 Ülevaade

2.2 Akude laadimine

2.3 Garantiiteave

SOUNDBOKS (SOUNDBOKS APS ja SOUNDBOKS, Inc.) teab, et ootate ilmselt põnevusega oma uue kõlari SOUNDBOKS kasutama hakkamist. Kuid enne, kui kõik oma sõbrad kadedaks ajate, lugege alltoodud väga huvitavat teksti - juristid ütlesid, et peame seda teile edasi ütlema. Peamiselt on allolev tekst lõbus juriidiline teave teie uue kõlari kohta. Me ei saa lubada, et see maailma põnevaim lugemine, kuid see on üsna oluline ja oleksime rõõmsad, kui heidaksite sellele vähemalt pilgu. Seejärel võite muusikaga möllama minna (kuid arvestage kindlasti ka naabritega).

KÄESOLEV PIIRATUD GARANTII ANNAB TEILE TEATUD SEADUSLIKUD ÕIGUSED, MILLELE LISAKS VÕIVAD TEIL OLLA KA RIIGIST VÕI KOHTUALLUVUSEST TULENEVAD MUUD ÕIGUSED. PIIRAME SELLISTE GARANTIIDE KESTUST JA VAHENDEID SELLE SÕNASELGE PIIRATUD GARANTII KESTUSEGA.

SEALHULGAS, KUID MITTE AINULT TURUSTATAVUSE GARANTII JA KONKREETSEKS OTSTARBEKS SOBIVUSE GARANTII SELLE SÕNASELGE PIIRATUD GARANTII KEHTIVUSE AJAL. MÕNES USA OSARIIGIS EI OLE LUBATUD KOHALDATAVAT GARANTIID PIIRATA, SEEGA EI PRUUGI ÜLALTOODUD PIIRANG TEIE KOHTA KEHTIDA.

SPETSIFIKATSIOON - AKUD

Laetav liitium-ioonaku

7,8 Ah | 12,8 V

99,84 Wh

LiFePO4

4IFpP6/65/134-2

Väljund: **12,8 V — 7,8 A**

Sisend: **14,5 V = 3 A**



Helisignaali

Aku vastab Ühendkuningriikide katse-eeskirjade nõuetele ja alamsektiooni 38.3 osa III kriteeriumidele.

P/N SB201 - TG 5565D4

AKUD

SPETSIFIKATSIOON - LAADIJA

Sisend: **100-240 V ~ 50-60 Hz,**
1,2 A MAX

Väljund: **14,0 V = 3,3 A**



Helisignaali

GARANTII JA TEENINDUSTÖÖD

SOUNDBOKS GARANTEERIB (“PIIRATUD GARANTII”), ET SOUNDBOKSI TOOTEL EI OLE HETKEL, KUI LÕPPKASUTAJA („KLIENT“ VÕI „TEIE“) SELLE OSTAB, MATERJALI- JA TOORMISDEFEKTE.

SEE PIIRATUD GARANTII HÕLMAB SOUNDBOKSI TOOTE TOIMIMIST ETTENÄHTUD KASUTUSOTSTARBEL JA ALLPOOL TÄPSUSTATUD KESKKONNAS. GARANTII ALLA EI KUULU SEADME TÖÖTÕRKED, MILLE PÕHJUS ON SOBIMATU VÕI EBAMÕISTLIK KASUTUS VÕI HOOLDUS, NAGU ON TÄPSUSTATUD ALLPOOL OSAS 4, SAMUTI SEADME VOLITAMATU REMONTIMINE, TAVAPÄRANE KULUMINE VÕI VÄLISED PÕHJUSED NAGU ÕNNESTUSED, VÄÄRKASUTUS VÕI MUUD TEGEVUSED VÕI SÜNDMUSED, MIDA MEIL POLE VÕIMALIK KONTROLLIDA.

Piiratud garantii antakse kliendile, kes ostab uue SOUNDBOKSi toote otse SOUNDBOKSist. Piiratud garantiid ei saa määrata ega edasi anda seadme järgmisele ostjale või kasutajale. Mis tahes SOUNDBOKSi toode, mis on ostetud volitatud müüja juurest, on kaetud selle müüja garantiitingimustega.

Piiratud garantii on piiratud SOUNDBOKSi toote remontimise või väljavahetamisega SOUNDBOKSi äranägemisel. Piiratud garantii alla ei kuulu toote transportimise, teisealdamise ja paigaldamise kulud.

Piiratud garantii kehtib KAKS (2) AASTAT alates kuupäevast, kui klient SOUNDBOKSi toote ostab.

Juhul kui SOUNDBOKS saab garantiiaja jooksul kehtiva teatise mis tahes SOUNDBOKSi toote defekti kohta, millele kehtib SOUNDBOKSi garantii (garantiiga hõlmatud toodete loendi leiate SOUNDBOKS.com/help.), siis SOUNDBOKS oma äranägemisel:

- a) mõistliku aja jooksul pärast defektist teavituse saamist:
- b) remondib defekti tasuta, kasutades uusi või uuendatud osi, või
- c) vahetab toote välja.

Reageerimisaeg võib riigiti olla erinev ja sõltub muuhulgas varuosade kättesaadavusest, tööjõust ja transpordist.

**Teenuse saamiseks:
külastage [SOUNDBOKS.com/help](https://www.soundboks.com/help)**

PIIRATUD VASTUTUSE EESPOOL KIRJELDATUD ABINÕUD ON TEIE AINSAD JA EKSKLUSIIVSED ABINÕUD NING MEIE KOGU VASTUTUS PIIRATUD GARANTII RIKKUMISE KORRAL. MEIE VASTUTUS EI ÜLETA MINGIL JUHUL SUMMAT, MILLE EEST DEFEKTSE TOOTE OSTSITE. SAMUTI EI VASTUTA ME MINGIL JUHUL MIS TAHES TULENEVATE, PÕHJUSLIKE, SPETSIAALSETE VÕI TRAHVI TEKITAVATE KAHJUDE EEST, OLGU NEED OTSESED VÕI KAUDSED.

MÕNES USA OSARIIGIS EI OLE LUBATUD PÕHJUSLIKKE VÕI TULENEVAID KAHJUSID VÄLISTADA, SEEGA EI PRUUGI ÜLALTOODUD PIIRANG VÕI VÄLISTUS TEIE KOHTA KEHTIDA.

MÄRGISTUSED

Seade ja selle akud on elektrilised ja elektroonilised seadmed ning on seetõttu tähistatud alljärgneva piktogrammiga.



See märgistus tähendab, et SOUNDBOKSi tooted peavad vastama Euroopa parlamendi ja nõukogu 4. juuli direktiivile 2012/19/EL elektri-ja elektroonikaseadmete romude kohta (WEEE-direktiiv), ning toodetes olevad patareid ja akud peavad vastama Euroopa parlamendi ja nõukogu 6. septembri direktiivile 2012/19/EL, mis käsitleb patareisid ja akusid ja nende kasutuselt kõrvaldamist.

Selliseid tooteid ei tohi visata olmejäätmete hulka, vaid need tuleb kasutuselt kõrvaldada eraldi selleks mõeldud kohtadesse. Rohkem teavet saate osast „KLIENDITEAVE“.

Meie akudele märgitud mahutavus vastab asjaomastele IEC-standarditele. Mahutavuse märgistused näitavad aku võimalikku väljundit antud olukordades, näiteks temperatuurimuutus, laadimine ja taaslaadimine. Need märgistused on nähtavad tootel endal.

Akud sisaldavad aineid, mis võivad sobimatul käitlisel olla kahjulikud inimtervisele ning kahjustada keskkonda. Kõlaris olevaid akusid, mille sildil on selline piktogramm, ei tohi visata majapidamisjäätmete hulka. Sellised akud tuleb kasutuselt kõrvaldada eraldi.

Kõlarid ja nendesse integreeritud akud on elektrilised ja elektroonilised seadmed. Sellised seadmed sisaldavad materjale, komponente ja aineid, mis võivad sobimatul käitlisel olla kahjulikud inimestervisele ja keskkonnale.

Selliste seadmete lõppkasutajana peate teadma, et kasutatud akud ning kõik elektrilised ja elektroonilised komponendid tuleb viia ümbertöötlemiseks. Nii aitate tagada, et sellised seadmed töödeldakse ümber vastavalt kehtivatele eeskirjadele ning keskkonda suhtutakse austusega.

Kõigis omavalitsustes on ümbertöötlemise teenus, kus võetakse vastu elektri- ja elektroonikseadmete jäätmeid ning kaasaskantavaid akusid. Lisateavet saate kohalikust omavalitsusüksusest.

Välja arvatud piiratud garantii ulatuses ja seadusega sätestatud ulatuses, ei saa SOUNDBOKSi, selle töötajaid, filiaale, juhte, omanikke või kolmandast poolest varustajaid mingil juhul ega mingitel tingimustel võtta vastutusele otseste, kaudsete, spetsiaalsete, juhuslike või tulenevate kahjustuste eest (sealhulgas, kuid mitte ainult rahaline kahju, isikukahjustused ja varaline kaotus), olenemata sellest, kas see põhineb lepingul või mis tahes muul teoreetilisel seaduslikul alusel, mis hõlmab muuhulgas, kuid mitte ainult otseseid, kaudseid, juhuslikke või tulenevaid kahjustusi, mille põhjus on toote hooletu, vale või sobimatu kasutamine.

SOUNDBOKS peab seoses eelamainituga pöörama erilist tähelepanu asjaolule, et alljärgnevad tegevused vabastavad SOUNDBOKSi mis tahes vastutusest:

- Valesti ühendatud akud ja kõlar;
- Seadme pikemaajaline hoidmine ilmastikutingimuste käes;
- Seadme mis tahes osa asetamine mis tahes vedelikku;
- Seadme kasutamine selleks mitte ettenähtud eesmärgil;
- Muude kui SOUNDBOKSi toodetud ja komplekti mittekuuluvate laadijate kasutamine;
- Muude kui SOUNDBOKSi toodetud ja komplekti mittekuuluvate akude kasutamine;
- Mis tahes SOUNDBOKSi toote mis tahes osa lubamatu ümberseadistamine, ümberehitamine või otstarbe muutmine, välja arvatud SOUNDBOKSi võre eemaldamine ja kohandamine komplekti kuuluva nutrivõtme kasutamisel.

KAUBAMÄRGID

Selles kasutusjuhendis või tootepakenditel toodud nimetused ja logod on SOUND-BOKSi kaubamärgid. Neid ei ole lubatud kopeerida ega kasutada ilma SOUNDBOKSi loata.

VASTAVUS

SOUNDBOKS ApS teatab käesolevaga, et see seade vastab alljärgnevale Euroopa Liidu vastavusdirektiivi põhinõuetele ja teistele olulistele juhtnõuetele ja regulatsioonidele. Vastab Euroopa Liidu madalpingedirektiivile 2014/35/EL;

Euroopa Liidu elektromagnetilise ühilduvuse direktiivile 2014/30/EL;

Euroopa Liidu raadiosageduse direktiivile (RED) 2014/53/EL;

Euroopa Liidu ökodisaini direktiivile 2009/125/EL;

Euroopa Liidu WEEE-direktiivile 2012/19/EL;

Euroopa Liidu direktiivile 2011/65/EÜ teatavate ohtlike ainete kasutamise piiramise kohta elektri- ja elektroonikaseadmetes (RoHS2-direktiiv);

Euroopa Liidu direktiivile 2006/121/EÜ, mis käsitleb kemikaalide registreerimist, hindamist, autoriseerimist ja piiramist (REACH-direktiiv).

See toode sisaldab akusid, mille kohta kehtib Euroopa direktiiv 2006/66/EÜ. Akusid ei tohi visata majapidamisprügi hulka. Järgige kehtivaid eeskirju.

Tasuta vastavusdeklaratsiooni koopia saate edasimüüjalt, levitajalt või SOUNDBOKSi peakorterist. Kontaktteavet leiate siit: www.SOUNDBOKS.com

Seade vastab FCC eeskirjade osale 15. Seadme kasutamisel tuleb silmas pidada kaht tingimust:

(1) seade ei tohi tekitada kahjulikke häireid, ja

(2) seade peab suutma taluda teiste seadmete tekitatavaid häireid, sh häireid, mis võivad mõjutada seadme tööd.

Seda toodet on katsetatud ja leitud, et lähtuvalt FCC-eeskirjade 15. osast vastab see toode klassi B digitaalseadme piirnormidele. Vastavad piirnormid on võetud kasutusele selleks, et pakkuda mõistlikku kaitset kahjulike häirete eest seadme kodus paigaldamisel. Seade toodab, kasutab ja võib kiirata raadiosageduslikku energiat ning kui seadet ei paigaldata ega kasutata juhendi kohaselt, võib seade põhjustada kahjulikke raadiosidehäireid. Siiski ei ole mingit garantiid, et ka nõuetekohasel paigaldusel häireid ei teki. Kui seade põhjustab raadio- või televisioonisaate vastuvõtule kahjulikke häireid, mille saab kindlaks määrata seadme sisse- ja väljalülitamise teel, siis soovitame kasutajal proovida häireid korrigeerida mõne järgmise meetme rakendamise abil:

- muutke vastuvõtuantenni suunda või asendit;
- suurendage vahemaad seadme ja häiritava vastuvõtja vahel;
- ühendage seade ja vastuvõtja erinevatesse pistikupesadesse;
- pöörduge abisaamiseks müüja või kogunud raadio-/TV-tehnika poole.

TÄHELEPANU!

Kui seadet on ilma ettevõtte FCC-vastavuse eest vastutava osapoole sõnaselge loata muudetud või ümber seadistatud, võib see tühistada kasutaja õiguse seadet kasutada.

Kiirgusega kokkupuutumise hoiatus

Seadme paigaldamisel ja kasutamisel tuleb järgida sellega kaasas olevaid juhiseid ja saatjal kasutatv(ad) antenn(id) tuleb paigal-

dada nii, et need on inimestest vähemalt 20 cm kaugusel ning need ei tohiks asuda mis tahes muu antenni või saatja kõrval ning neid ei tohiks kasutada koos sellise antenni või saatjaga. Lõppkasutajatele ja paigaldajatele tuleb teha kättesaadavaks antenni paigaldusjuhised ja saatja kasutustingimused, et tagada vastavus raadiokiirgusega kokkupuute eeskirjadele.

Kanada tööstusseadus:

See seade sisaldab litsentseerimata saatjat (saatjaid), mis vastavad Kanadas kehtivatele eeskirjadele. Seadme kasutamisel tuleb silmas pidada kaht tingimust:

- (1) seade ei tohi tekitada kahjulikke häireid;
- (2) seade peab suutma taluda teiste seadmete tekitatavaid häireid, sh häireid, mis võivad mõjutada seadme tööd seadme töövalmis seadmisel.

Teave raadiosagedusliku kiirgusega kokkupuute kohta

Juhtmeta seadme kiiratud väljundvõimsus vastab ISED-raadiosageduse kiirgusega kokkupuute eeskirjadele. Juhtmeta seadet tuleb kasutada nii, et võimalik inimkokkupuute seadme tavapärasel kasutamisel on viidud miinimumini.

Seadet on hinnatud ja leitud, et see vastab ISED-raadiokiirgusega kokkupuute piirangutele mobiilse kokkupuute tingimustes (antennid on inimestest vähemalt 20 cm kaugusel).

HOIATUSED JA TEATED

HOIATUS!

tähistab võimalikku ohtlikku olukorda, mis võib põhjustada surma või raskeid vigastusi.

TÄHELEPANU

TÄHELEPANU! tähistab võimalikku ohtlikku olukorda, mis võib põhjustada väiksemaid või keskmisi vigastusi.

MÄRKUS

MÄRKUS kasutatakse muude ohtude kui vigastusohu tähistamiseks.

Teie SOUNDBOKSi kõlar on vastupidav ja kaasaskantav. Et saaksite seadet kaua ja ümbruskonnale ohutult nautida, lugege see juhend tähelepanelikult läbi, sealhulgas hoiatused.

HOIATUS!

- See kõlar on mõeldud kasutamiseks välitingimustes. Kõlar on väga vali. Olge töötava kõlari ees või kõrval seistes ettevaatlik, sest vali muusika võib põhjustada kuulmiskahjustusi.
- Elektrilöögi ohu või toote kahjustamise vältimiseks kasutage kõlarit vaid koos sobiva laadijaga, näiteks sellega, mis on seadmega kaasas.
- Võimalike kahjustuste (sulanud plast, ebatavaliselt kuum või veidrat lõhna eritav kõlar) leidmisel lülitage seade kohe välja ja võtke meiega ühendust: info@SOUNDBOKS.com.
- Lugege kindlasti laadimisjuhtmega kaasasolevaid hoiatusi ja juhiseid.
- Akude sobimatul kasutamisel võivad need süttida või lõhkeda.

- Hoidke aku eemal kirjaklambritest, müntidest, võtmetest, kruvidest jms metallist esemetest, mis võivad kontaktid lühistada. Aku lühis võib põhjustada tulekahju.
- Tavaline autolaadija ei sobi laadimiseks.
- Ärge transportige akut selle poolustest hoides.
- Vältige lööke ja survet.
- Vältige elektrostaatilist laengut või tühjaklaadimist. Ärge puhastage akut sünteetilisest riidest lapiga või käsna. Kasutage ainult veega niisutatud lappi.
- Sobimatu kasutamise korral võib akut lekkida söövitavat hapet. Vältige kokkupuudet sellega. Juhusliku kokkupuute korral happega loputage kohe rohke veega ja pöörduge arsti poole.
- Toitejuhe ja AC-adapter on mõeldud kasutamiseks ainult siseruumides.
- Ärge mingil juhul võtke seadet koost lahti! Seadet tohib remontida vaid volitatud klienditeeninduse töötaja. Selle käigus tohib kasutada ainult originaalvaruosi.
- Kasutage ainult seadme tootja soovitatud tarvikuid.
- Kui korpusesse satub vett või muud vedelikku, tõmmake pistik kohe pesast välja ja eemaldage aku. Seejärel pöörduge abi saamiseks meie klienditeenindusse [info@ SOUNDBOKS.com](mailto:info@SOUNDBOKS.com) või SOUNDBOKS.com/.
- Kui seadmest tuleb suitsu, kõrbelõhna või ebatavalist heli, ühendage seade kohe vooluvõrgust või aku küljest lahti ja ärge kasutage seda enam.
- Seadet ei tohi ümber seadistada! Volitamatu isikute sekkumine võib mõjutada seadme ohutust, funktsioone ja garantiid.
- Ümberkukkumisest tuleneva vigastusohu vältimiseks kasutage seadet alati stabiilsel pinnal. Ärge asetage kõlarit kohta, kust see võib maha kukkuda ja kedagi vigastada.
- Ebastabiilsel alusel olev seade võib kukkuda ümber ja põhjustada vigastusi või isegi surma. Eriti ohtlik on see lastele. Õnnetuste ärahoidmiseks toimige alljärgnevalt:
 - Kui kõlar ei ole korralikult kinnitatud, siis ärge kasutage seda sõidukites, ebastabiilsetes kohtades, kõikuvatel kolmjalgsetel alustel ega mööbliesemetel, ilma korralike kinnitusvahenditeta jne.
 - Paigaldage kõlar nii, et seda ei saaks kogemata ümber ajada. Veenduge, et keegi ei saaks seadme juhtmete otsa komistada.
- Kõlari hoiustamisel veenduge, et see on kindlalt püstiasendis ja et see ei saa ümber kukkuda.
- Ärge lubage lastel elektriseadmeid ilma järelevalveta kasutada!
- See toode sisaldab kemikaali, mis on USA California osariigis klassifitseeritud sünnidefekte põhjustavaks või viljakusele kahjulikult mõjuvaks.

TÄHELEPANU

Pikemat aega valju muusika kuulamine võib põhjustada kuulmiskadu. Tervisekahjustuste vältimiseks ärge kuulake muusikat maksimumilisel helitugevusel.

MÄRKUS

Suure jõudlusega akude kahjustuste peamised põhjused on väärkasutus ja sobimatu hooldus.

- Aku optimaalse jõudluse tagamiseks vältige selle täielikku tühjenemist alla 20%.
- Laadige akut sageli.
- Hoidke akut jahedas, kuid külmumisvabas kohas, soovitatavalt temperatuuril 15 °C / 59 °F. Kõrgematel temperatuuridel tühjeneb aku kiiremini ja seda on vaja sagedamini laadida.
- Ärge jätke akut otsese päikesevalguse kätte ega soojusallikate lähedale.
- Lõpuni tühjenemine kahjustab akuelemente. Lõpuni tühjenemise kõige sagedasem põhjus on aku pikemaajaline hoiustamine või osaliselt tühjenenud aku mittekasutamine. Laadige aku enne hoiulepanekut täiesti täis.
- Kui seade tuuakse pärast külmas keskkonnas olemist sooja ruumi, võib selle sisse tekkida kondensatsioon. Sel juhul oodake enne toote ühendamist ja käivitamist vähemalt kaks tundi.
- Probleemide korral või kui seadme plast on sulanud või sellest tuleb lõhna, pöörduge SOUNDBOKSi poole.
- Ärge asetage kõlari lähedale põlevaid küünlaid ega muid lahtise leegi allikaid.
- Ärge asetage seadet küttekehade lähedale (radiaatorid, ahjud).

- Tagage piisav ventilatsioon.
- Ärge katke õhuavasid kardinate, tekkide, plakatite jms-ga. Toote kuumaks muutumine võib lühendada selle eluiga.
- Kui jätate seadme pikemaks ajaks järelevalveta (nt puhkusele minemine), lülitage see välja ja ühendage seade vooluvõrgust lahti. Veenduge, et seade on puhtas, kuivas ja varjulises kohas.

Mõne meie toote puhul on ära märgitud kemikaali nimetused Hg (elavhõbe), Cd (kaadmium) või Pb (plii). Need on eriti ohtlikud ained ning seetõttu on oluline, et te ei viska selliseid aineid sisaldavaid tooteid majapidamisjäätmete hulka, vaid viite need vastavasse ümbertöötlemiskeskusesse. Kui aku sisaldab üht või mitut ohtlikku ainet, on see tähistatud ülaltoodud piktogrammiga.

3. KASUTUSEESMÄRK

22

See kõlar on mõeldud muusika ja heli mängimiseks muusikaseadmest nagu nutitelefon, tahvelarvuti või muud ühilduvad seadmed. Seadet ei tohi kasutada muul eesmärgil. Mis tahes muu kasutusviis või kasutamine muudel tingimustel loetakse sobimatuks ja selle tulemus võib olla isikuvigastus või varaline kahju. Tootja ei võta endale vastutust sobimatust kasutamisest tulenevate kahjustuste eest.

4. OHUTUSALASED HOIATUSED

TÄHELEPANU

HOIATUS! tähistab võimalikku ohtlikku olukorda, mis võib põhjustada surma või raskeid vigastusi.

TÄHELEPANU

TÄHELEPANU! tähistab võimalikku ohtlikku olukorda, mis võib põhjustada väiksemaid või keskmisi vigastusi.

MÄRKUS

MÄRKUS kasutatakse muude ohtude kui vigastusohu tähistamiseks.

TÄHELEPANU

- Ühendage seade vooluvõrku ainult SOUNDBOKSi toiteallikaid kasutades. Mis tahes toiteallikas, mille võimsus on üle 12 V, võib toodet tõsiselt kahjustada.

- Ümberkukkumisest tuleneva vigastusohu vältimiseks kasutage seadet alati stabiilsel pinnal. Ärge asetage seadet kohta, kust see võib maha kukkuda ja kedagi vigastada.
- See kõlar on mõeldud kasutamiseks välitingimustes. Kõlar on väga vali. Olge töötava kõlari ees või kõrval seistes ettevaatlik, sest vali muusika võib põhjustada kuulmiskahjustusi.
- Elektrilöögi ohu või toote kahjustamise vältimiseks kasutage seadet alati koos selleks sobiva laadijaga, mis on seadme komplektis. Mis tahes võimalike kahjustuste (sulanud plast, ebatavaliselt kuum või veidrat lõhna eritav kõlar) leidmisel lülitage seade kohe võtke meiega ühendust: info@SOUNDBOKS.com.
- Lugege kindlasti laadimisjuhtmega kaasasolevaid hoiatusi ja juhiseid.
- Akude sobimatul kasutamisel võivad need süttida või lõhkeda.
- Hoidke aku eemal kirjaklambritest, müntidest, võtmetest, kruvidest jms metallist esemetest, mis võivad kontaktid lühistada. Aku lühis võib põhjustada tulekahju.
- Tavaline autolaadija ei sobi laadimiseks.
- Ärge transportige akut selle poolustest hoides.
- Vältige lööke ja survet.
- Vältige elektrostaatilisest laengut või tühjakslaadimist. Ärge puhastage akut sünteetilisest riidest lapiga või käsnaga. Kasutage ainult veega niisutatud lappi.

Sobimatut kasutamist korral võib akust lekkida söövitavat hapet. Vältige kokkupuudet sellega. Juhusliku kokkupuute korral happega loputage kohe rohke veega ja pöörduge arsti poole.

Toitejuhe ja AC-adapter on mõeldud kasutamiseks ainult siseruumides.

ÄRGE AVAGE SEADME KORPUST

- Seadet tohib remontida vaid volitatud klienditeeninduse töötaja. Selle käigus tohib kasutada ainult originaalvaruosi.

Kasutage ainult seadme tootja soovitatud tarvikuid.

Kui seadme korpusesse satub vett või muud vedelikku, tõmmake pistik kohe pesast välja ja eemaldage aku. Seejärel pöörduge abi saamiseks meie klienditeenindusse info@SOUNDBOKS.com või SOUNDBOKS.com/

Kui seadmest tuleb suitsu, kõrbelõhna või ebatavalist heli, ühendage seade kohe vooluvõrgust või aku küljest lahti ja ärge kasutage seda enam.

ÄRGE SEADISTAGE SEADET MINGIL

VIISIL ÜMBER - volitamatu sekkumine võib mõjutada seadme ohutust ja funktsioone.

Ebastabiilsel alusel olev seade võib kukkuda ümber ja põhjustada vigastusi või isegi surma. Eriti ohtlik on see lastele. Õnnetuste ärahoidmiseks toimige alljärgnevalt:

- Kui seade ei ole korralikult kinnitatud, siis ärge kasutage seda sõidukites, ebastabiilsetes kohtades, kõikuvatel kolmjalgetel alustel ega mööbliesemetel, ilma korralike kinnitusvahenditeta jne.
- Asetage seade nii, et seda ei saaks kogemata ümber ajada. Veenduge, et keegi ei saa seadme juhtmete otsa komistada.
- Seadme hoiustamisel veenduge, et see on kindlalt püstiasendis ja et see ei saa ümber kukkuda.
- Ärge lubage lastel elektriseadmeid ilma järelevalveta kasutada!
- See toode sisaldab kemikaali, mis on USA California osariigis klassifitseeritud sünnidefekte põhjustavaks või viljakusele kahjulikult mõjuvaks.

TÄHELEPANU

- Pikemat aega valju muusika kuulamine võib põhjustada kuulmiskadu. Teravisekahjustuste vältimiseks ärge kuulake muusikat maksimaalsel helitugevusel.

MÄRKUS

Suure jõudlusega akude kahjustuste peamised põhjused on väärkasutus ja sobimatu hooldus.

- Aku optimaalse jõudluse tagamiseks vältige selle täielikku tühjenemist alla 20%.
- Laadige akut sageli.
- Hoidke akut jahedas, kuid külmumisvabas kohas, soovitatavalt temperatuuril 15 °C / 59 °F. Kõrgematel temperatuuridel tühjeneb aku kiiremini ja seda on vaja sagedamini laadida.
- Ärge jätke akut otsese päikesevalguse kätte ega soojusallikate lähedale või vee või muu vedeliku allikate lähedale.
- Lõpuni tühjenemine kahjustab akuelemente. Lõpuni tühjenemise kõige sagedasem põhjus on aku pikemaajaline hoiustamine või osaliselt tühjenenud aku mittekasutamine. Laadige aku enne hoiulepanekut täiesti täis.
- Kui seade tuuakse pärast külmas keskkonnas olemist sooja ruumi, võib selle sisse tekkida kondensatsioon. Sel juhul oodake enne toote ühendamist ja käivitamist vähemalt kaks tundi.
- Probleemide korral või kui seadme plast on sulanud või sellest tuleb lõhna, pöörduge SOUNDBOKSi poole.
- Ärge asetage seadme lähedale põlevaid küünlaid ega muid lahtise leegi allikaid.
- Ärge asetage seadet küttekehade lähedale (radiaatorid, pliivid).

- Kui jätate seadme pikemaks ajaks järelevalveta (nt puhkusele minemine), lülitage see välja ja ühendage seade vooluvõrgust lahti. Veenduge, et seadme hoiukoht on puhas, kuiv ja varjuline.

Mõne meie toote puhul on ära märgitud kemikaali nimetused Hg (elavhõbe), Cd (kaadmium) või Pb (plii). Need on eriti ohtlikud ained ning seetõttu on oluline, et te ei viska selliseid aineid sisaldavaid tooteid majapidamisjäätmete hulka, vaid viite need vastavasse ümbertöötlemiskeskusesse. Kui aku sisaldab üht või mitut ohtlikku ainet, on see tähistatud ülaltoodud piktogrammiga.

5. TEAVE KASUTUSELT KÕRVALDAMISE KOHTA

See seade on elektrooniline seade ning on seetõttu tähistatud alljärgneva Euroopa Liidu piktogrammiga.



See etikett tähendab, et SOUNDBOKSi tooted peavad vastama Euroopa parlamendi ja nõukogu direktiivile 2012/19/EL elektri-ja elektroonikaseadmete romude kohta (WEEE-direktiiv). Selliseid tooteid ei tohi visata olmejäätmete hulka, vaid need tuleb kasutuselt kõrvaldada eraldi selleks mõeldud kohtadesse.

Väljaspool Euroopa Liitu võtke teadmiseks, et see toode on elektroonikaseade. Sellised seadmed sisaldavad materjale, komponente ja aineid, mis võivad sobimatul käitlemisel olla kahjulikud inimtervisele ja keskkonnale. Kõrvaldage sellised seadmed kasutuselt vastavalt kehtivatele eeskirjadele.

Seadme pakend on tähistatud ümbertöödeldava materjali sümboliga. Lõppkasutajana peate jälgima, et kõrvaldaksite pakendi selleks ettenähtud kogumispunkti.

Nii aitate tagada, et sellised seadmed töödeldakse ümber vastavalt kehtivatele eeskirjadele ning keskkonda suhtutakse austusega.

6. GARANTII JA TEENINDUSTÖÖD

SOUNDBOKSI TOODETE OSTMISE TINGIMUSED MÄÄRAVAD KINDLAKS GARANTII JA VASTAVUSE NING VÕIMALIKU LISAGARANTII. NEED TINGIMUSED TARBIJATELE (B2C) JA ÄRIKLIENTIDELE (B2B) LEIATE (LINK/URL). TOOTE KASUTAMISEL RENTIMISEKS KEHTIVAD ERITINGIMUSED. NENDES TINGIMUSTES ON VÄLJA TOODUD TEIE ÕIGUSED VASTAVALT ASJAKOHASTELE GARANTIIDELE, PIIRANGUTELE JA VAHENDITELE. SOOVITAME TEIL MEIE TINGIMUSED LÄBI LUGEDA.

EUROOPA LIIDUS RESIDEERUVAD TARBIJAD SAAVAD SEADUSLIKU GARANTII.

Garantiiteenuse saamiseks või garantiinõude esitamiseks:

Euroopas: SOUNDBOKS ApS, Esromgade 15, 2200 Copenhagen N, Denmark, CVR nr. 36457597, Telefon: +45 78 75 03 06; E-post: info@SOUNDBOKS.com.

Võtke ühendust teenusepakkujaga ja järgige teenusepakkuja täpsustatud toiminguid.

USA ja Kanada: SOUNDBOKS INC, 1725 Berkeley Street, Santa Monica, CA 90404, USA, Telefon:+1 (310) 774-0480 ; E-post: info@SOUNDBOKS.com.

Võtke ühendust teenusepakkujaga ja järgige teenusepakkuja täpsustatud toiminguid.

7. VASTUTUSPIIRANGUD

MEIE TINGIMUSTES KIRJELDATUD ABINÕUD ON TEIE AINSAD JA EKSKLU-SIIVSED ABINÕUD NING MEIE KOGU VASTUTUS GARANTII RIKKUMISE KOR-RAL. MEIE VASTUTUS ON PIIRATUD NII, NAGU ON KIRJAS MEIE TINGIMUSTES. SOOVITAME TEIL MEIE TINGIMUSED LÄBI LUGEDA.

Oma seadme seerianumbri leiate akusahtlist.

8. VASTAVUS

EL, ÜHENDKUNINGRIIK



Käesolevaga kinnitab SOUNDBOKS ApS, seadme SOUNDBOKS (Gen. 3) tootja, et see seade SOUNDBOKS (Gen.) vastab alljärgnevale Euroopa Liidu vastavusdi-rektiivi põhioüetele ja teistele olulistele juhtnõrudele ja regulatsioonidele.

Vastab Euroopa Liidu madalpingedirektiivile 2014/35/EL;

Euroopa Liidu EMC-direktiivile 2014/30/EL;

Euroopa Liidu raadiosageduse direktiivile (RED) 2014/53/EL;

Euroopa Liidu ökodisaini direktiivile 2009/125/EL;

Euroopa Liidu WEEE-direktiivile 2012/19/EL;

Euroopa Liidu direktiivile teatavate ohtlike ainete kasutamise piiramise kohta elektri- ja elektroonikaseadmetes

(RoHS2) 2011/65/EL;

Euroopa Liidu direktiivile 2006/121/EÜ, mis käsitleb kemikaalide registreerimist, hindamist, autoriseerimist ja piiramist.

See toode sisaldab akusid, mille kohta kehtib Euroopa Liidu direktiiv 2013/ 56, mis käsitleb akusid ja mida on muudetud di-rektiiviga 2013/56/EÜ. Akusid ei tohi visata majapidamisprügi hulka. Järgige kehtivaid eeskirju.

EE Tasuta vastavusdeklaratsiooni koopia saate
28 edasimüüjalt, levitajalt või SOUNDBOKSi
peakorterist. Kontaktteavet leiate siit: www.SOUNDBOKS.com



Bluetooth® kaubamärk ja logod on Bluetooth SIG, Inc omand ja neid kasutatakse litsentsi alusel.

iPhone® on Apple, Inc. registreeritud kaubamärk.

Android™ on Google, Inc. registreeritud kaubamärk.

9. LÕPPMÄRKUSED

Loodame, et veedate koos oma seadmega mõnusalt aega. Kui teil on küsimusi, mõtteid vms, pöörduge julgelt meie poole. Kuulame neid meelega!

Ülejäänud maailm:

SOUNDBOKS ApS CVR: 36457597

Esromgade 15, 1107 2200

Copenhagen N Denmark

+45 78 75 03 06

info@SOUNDBOKS.com