

# Hisense

Mikrolaineahi



**H20MOWP1**

**H20MOBP1**

**H20MOMP1**

## LUGUPEETUD KLIENT!

Täname teid ostu eest. Usume, et leiate peagi piisavalt kinnitust, et saate meie tooteid usaldada. Seadme kasutamise lihtsustamiseks panime kaasa selle põhjaliku kasutusjuhendi.

Juhiseid peaksid teid aitama oma uut seadet tundma õppida. Enne seadme esmakordset kasutamist lugege need palun hoolikalt läbi.

Veenduge alati, et seade tarnimisel viga ei saanud. Kui tuvastate tarnimisel tekkinud kahjustusi, võtke ühendust meie müügiesindaja või regionaalse müügiesindusega, kust te toote ostsite. Telefoninumbri leiate tšekilt või saatelehelt.

Soovime teile uue seadme kasutamisel meeldivaid elamusi.



Seade on mõeldud toidu ja jookide soojendamiseks elektromagnetenergia abil ning kasutamiseks üksnes siseruumides.

## KASUTUJUHISED

Juhised on suunatud tavakasutajale. Need kirjeldavad mikrolaineahju ja selle kasutamist. Lisaks kehtivad nad erinevat tüüpi seadmetele, seetõttu võite juhendist leida mõned kirjeldused või funktsioonid, mis ei pruugi teie seadme puhul võimalikud olla.



Mitte kunagi ärge puudutage soojendus- või küpsetusseadmete pinda. See muutub töötamise ajal kuumaks. Hoidke lapsi turvalises kauguses. Seade võib inimesi kõrvetada!



Mikrolaineenergia ja kõrgepinge!  
Ärge eemaldage katet.

**HOIATUS!** Seade ja selle ligipääsetavad osad muutuvad kasutamise ajal kuumaks. Olge ettevaatlik ja ärge puudutage kütteelemente. Alla 8-aastaseid lapsi, keda pidevalt ei jälgita, tuleb seadmest eemal hoida. Lapsi tuleb juhendada, et nad seadmega ei mängiks.

Seda seadet võivad kasutada vähemalt 8-aastased lapsed ning piiratud füüsiliste, sensoorsete või vaimsete võimetega isikud või inimesed, kellel puuduvad vajalikud teadmised ja kogemused, kui nende ohutuse eest vastutav inimene on neid masina kasutamise osas ohutul moel juhendanud ning selgitanud kaasnevaid ohtusid.

Lapsed ei tohi seadmega mängida. Lapsed ei tohi ilma järelevalveta seadet puhastada ega hooldada, kui nad on vähem kui 8-aastased.

Hoidke seade ja selle toitejuhe alla 8-aastaste laste käeulatuses eemal.

- **HOIATUS:** Kui seadet kasutatakse kombineeritud režiimis, tohivad lapsed kõrgete temperatuuride tõttu kasutada seda vaid täiskasvanu järelevalve all (kehtib vaid grillfunktsiooniga mudelite puhul).

- **HOIATUS:** Kui üks või selle tihendid on viga saanud, ei tohi ahju enne kasutada, kui väljaõppinud isik on selle ära parandanud.
- **HOIATUS:** Üksnes väljaõppinud isikul on ohutu seadet hooldada või remontida, kui see tähendab mikrolaineenergia eest kaitsva katte eemaldamist.
- **HOIATUS:** vedelikke ja muid toiduaineid ei tohi soojendada suletud anumates, sest need võivad plahvatada.
- Lapsi tuleb juhendada, et nad seadmega ei mängiks.
- Ärge eemaldage ahju jalgu ega tõkestage selle ventilatsioonivõrku.
- Kasutage üksnes selliseid köögitarbeid, mis on mikrolaineahju jaoks sobilikud.
- Kui soojendate toitu plast- või paberanumas, hoidke võimalik süttimisohu tõttu ahjul silma peal.
- Kui seadmest tuleb suitsu, lülitage seade välja või eemaldage vooluvõrgust ning hoidke ahju üks suletud, et mitte leeki õhutada.
- Jookide mikrolainetega soojendamisel võib vedelik hilinenult keema minna, seega olge anuma käsitlemisel ettevaatlik.
- Lutipudelite ja beebitoidupurkide sisu tuleb segada või raputada ning enne tarbimist nende temperatuuri kontrollida, et vältida põletusi.
- Tooreid või keedetud mune ei tohiks mikrolaineahjus soojendada, sest need võivad plahvatada ka siis, kui need on mikrolaineahjust juba välja võetud.

- Uksepinna, uksetihendi ja ahju sisemuse puhastamisel kasutage üksnes leebet, mitteabrassiivset seepi või pesuvahendit, mida kannate peale käsna või pehme riidelapiga.
- Ahju tuleb regulaarselt puhastada ja toidujäägid eemaldada.
- Kui te ei hoia ahju puhtana, võib see seadme pinda kahjustada ning vähendada ahju kasutusiga või lõppeda ohtliku olukorraga.
- Kui toitejuhe on viga saanud, peab selle asendama tootja, tema hooldustehnik või samasuguse kvalifikatsiooniga isik, et seadme kasutamine oleks turvaline.
- Ärge laske seadme toitejuhtmel üle laua või tööpinna ääre rippuda.
- Vältimaks ohtlikke olukordi, ärge mitte kunagi ühendage seda seadet välise taimerlüüti või kaugjuhtimissüsteemiga.
- Mitte kunagi ärge vahetage ise mikrolaineahju valgusporni. Selle peab alati välja vahetama Hisense'i teenindus.
- Ärge puhastage seadet aurupuhastite, survepuhastajate, teravate esemete, abrassiivsete puhastusvahendite, käsnade ja plekieemaldajatega.

Allpool on loetletud teatud reeglid ja ohutusjuhised, mida tuleb järgida ja mis tagavad ahju esmaklassilise jõudluse.

1. Ahju kasutamisel peavad klaasist kandik, rullikud, ühendused ja rullikurada alati omal kohal olema.
2. Ärge kasutage ahju millekski muuks kui toiduvalmistamiseks - keelatud on näiteks riiete, paberi või muude söömiskõlbmatute esemete kuivatamine või steriliseerimine.
3. Ärge kasutage ahju, kui see on tühi. See võib ahju kahjustada.
4. Ärge hoiustage ahju sisemuses erinevaid esemeid, näiteks pabereid, kokaraamatuid jms.
5. Ärge küpsetage mikrolaineahjus toitusid, mida ümbritseb teatud sorti membraan, nagu munad, kartulid, kanamaks jms, enne, kui olete nendes kahvliga augud teinud.
6. Ärge sisestage seadme korpuse avaustesse mingeid esemeid.
7. Ärge eemaldage ahju küljest osasid, nagu jalgu, ühendusi, kruve jne.
8. Ärge soojendage toitu otse klaaskandikul. Asetage toit enne ahju panemist sobivasse anumasse.

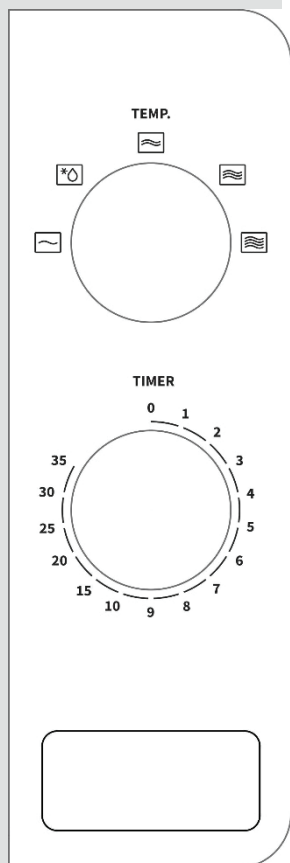
**OLULINE - KÕÖGINÕUD, MIDA EI TOHI  
MIKROLAINEAHJUS KASUTADA.**

- Ärge kasutage metallpanne või metallist sangadega nõusid.
  - Ärge kasutage metallkaunistustega esemeid.
  - Ärge kasutage paberiga kaetud traatkinnitusi, mida kasutatakse kilekottidel.
  - Ärge kasutage melamiinist nõusid, sest need sisaldavad materjali, mis imab mikrolaineenergiat. Nõud võivad praguneda või katki minna ning soojenemisaeg pikeneb.
  - Ärge kasutage Centura lauanõusid. Nende glasuur pole sobilik mikrolaineahjus kasutamiseks. Kasutada ei tohiks ka Corelle Livingware suletud sangaga tasse.
  - Ärge kasutage soojendamiseks kinnise avausega anumaid, nagu limonaadipudeleid või kinniseid õlipudeleid, sest need võivad mikrolaineahjus kuumutamisel lõhkeda.
  - Ärge kasutage tavalisi lihatermomeetreid.
  - Mikrolaineahjus küpsetamise tarbeks on olemas spetsiaalsed termomeetrid. Neid võib kasutada.
9. Mikrolaineahjus võib kõöginõusid kasutada üksnes vastavalt tootja juhistele.
  10. Ärge üritage toitu mikrolaineahjus frittida.
  11. Palun pidage meeles, et mikrolaineahi soojendab pigem anumasse olevat vedelikku, mitte anumast ennast.

Seega, isegi kui anuma kaas ise pole ahjust välja võttes kuum, võib anumal olev toit või vedelik kaane eemaldamisel eraldada samas koguses auru või kuumi puitsmeid kui tavalisel küpsetamisel.

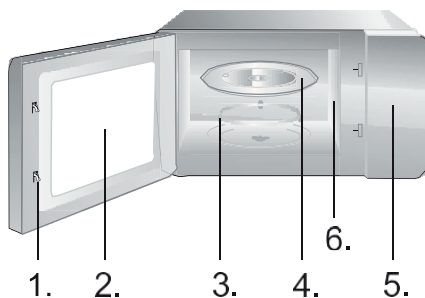
12. Kontrollige alati soojendatud toidu temperatuuri, eriti kui soojendate toitu või jooki lastele. Soovitame mitte toitu või jooki kohe pärast mikrolaineahjust välja võtmist tarbida, vaid lasta sel paar minutit seista ning seda segada, et kuumus jaotuks ühtlasemalt.
13. Rasva ja vee segu sisaldav toit, nt puljong, peaks pärast ahju töö lõppemist veel 30-60 sekundit ahjus seisma. See võimaldab segul stabiliseeruda ning vältida mullitamist, kui asetate toidu või vedelikku sisse lusika või lisate puljongikuubiku.
14. Toidu või joogi soojendamisel või valmistamisel pidage meeles, et teatud toidud, nt jõulupudingud, moosid ja hakkliha, soojenevad väga kiiresti. Kõrge rasva- või suhkrusisaldusega toidu soojendamisel või küpsetamisel ärge kasutage plastanumaid.
15. Toidunõu võib kuumaks muutuda, sest kuumus kandub soojendatud toidult üle. See kehtib eriti siis, kui nõu ülemist osa ja käepidemeid katab plastkaas. Nõu väljavõtmiseks võib vaja minna pajakindaid.
16. Vähendamaks tulekahju ohtu ahju sisemuses:
  - a) Ärge küpsetage toitu üle. Jälgige hoolikalt mikrolaineahju, kui kasutate toidu soojendamiseks paberist, plastist või muust süttivast materjalist anumaid.
  - b) Eemaldage kottide küljest traadist kinnitused, kui need ahju asetate.
  - c) Kui ahjus olevad esemed juhtuvad süttima, hoidke ahju uks suletud, eemaldage mikrolaineahi seinakontaktist või lülitage korgid välja.

# JUHTPANEEL



1 - Küpsetamise võimsuse reguleerimise nupp

2 - Taimerinupp (0-35 minutit)



1. Ukse ohutuslukk
2. Ukse aken
3. Rulliku rõngas
4. Klaasist kandik
5. Juhtpaneel
6. Lainejuhk (palun ärge eemaldage lainejuhikut katvat mica taldrikut)



# KASUTUSJUHISED

## KÜPSETAMISE PEATAMINE

1. **Ajutine peatamine: avage uks. Tulemus: küpsetamine peatub. Küpsetamise jätkamiseks sulgege uks.**
2. **Küpsetamise lõpetamine: keerake taimerinupp asendisse »0«.**

## SULATAMINE



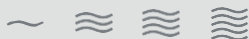
**Sulatusfunktsioon võimaldab sulatada liha, kanaliha ja kala.**

Kõigepealt asetage külmutatud toit ahju sisemusse ja sulgege uks.

1. Keerake küpsetamise võimsuse reguleerimise nupp asendisse DEFROST (sulatamine).
2. Keerake taimerinupp soovitud aja peale. Ahju tuli süttib.

**MÄRKUS:** Mikrolaineahi töötab määratud aja. Helisignaali annab aja lõppemisest märku. Saate küpsetusaega igal ajal muuta.

## MIKROLAINETEGA KÜPSETAMINE



**Järgnevalt selgitame, kuidas toitu küpsetada või soojendada. Enne ahju järelevalveta jätmist kontrollige alati oma küpsetusseadeid.**

Kõigepealt asetage toit ahju sisemusse ja sulgege uks.

1. Valige võimsuse tase keerates küpsetamise võimsuse reguleerimise nuppu (17%, 33%, 55%, 77%, 100%).
2. Määrake aeg keerates taimerinuppu. Ahju tuli süttib.

**MÄRKUS:** Mikrolaineahi töötab määratud aja. Helisignaali annab aja lõppemisest märku. Saate küpsetusaega igal ajal muuta.

1. Lülitage ahi enne puhastamist välja ja eemaldage toitejuhe seinakontaktist.
2. Hoidke ahju sisemust puhtana. Kui toitu või vedelikku pritsib ahju sisemusse, pühkige see niiske lapiga ära. Me ei soovita kasutada tugevatoimelisi või abrassiivseid puhastusvahendeid.
3. Ahju korpust tuleks puhastada niiske lapiga. Vältimaks ahju sisemuses olevate osade kahjustamist, ei tohiks vesi läbi ventilatsioonivahende seadmesse tilkuda.
4. Ärge laske juhtpaneelil märjaks saada. Puhastage seda pehme ja niiske lapiga. Ärge kasutage juhtpaneelil puhastusvahendeid, abrassiivseid aineid või pihustatavaid puhastusaineid.
5. Kui aur koguneb ahjuukse sisemusse või selle ümber, pühkige seda pehme lapiga. Seda võib juhtuda, kui mikrolaineahju kasutatakse väga niisketes oludes ning see ei viita seadme rikkele.
6. Aegajalt tuleb klaasist kandik puhastamiseks eemaldada. Peske kandikut sooja seebiveega või nõudepesumasinas.
7. Rulliku rõngast ja ahjus sisemuse põhja tuleks regulaarselt puhastada, et vältida liigset müra. Pühkige põhja pinda pehme puhastusvahendi, vee või aknapuhastusvahendiga ja kuivatage. Rulliku rõngast võib pesta pehme seebiveega või nõudepesumasinas. Korduva kasutamise ajal kogunevad küpsetusaurud, kuid need ei mõjuta kuidagi rulliku rõngast või ahju põhja. Kui eemaldate rulliku rõnga ahju sisemusest, et seda puhastada, asetage see kindlasti hiljem õigele kohale tagasi.
8. Ahjust saate ebameeldivad lõhnad eemaldada, kui valate sügavasse, mikrolaineahju sobivasse kaussi tassi vett ning sidrunimahla ja -koori. Laske mikrolaineahjul viis minutit töötada, seejärel pühkige ahju sisemus põhjalikult lapiga kuivaks.

## KESKKOND

Ärge visake seadet ära koos tavapärase majapidamisprügiga, vaid viige see sobivasse kogumispunkti, kus see suunatakse ümbertöötlemisele. Nii aitate säästa keskkonda.

## PAIGALDAMINE

1. Veenduge, et ukse siseküljelt oleks eemaldatud kõik pakkematerjalid.
2. Pärast lahti pakkimist vaadake ahi üle, et sel poleks nähtavaid kahjustusi, nagu:
  - uks on viltu;
  - uks on kahjustatud;
  - mõlgid või augud ukseaknas ja ekraanil;
  - mõlgid ahju sisemuses.Mõne ülaltoodud nähtava kahjustuse olemasolul ÄRGE ahju KASUTAGE.
3. Mikrolaineahi kaalub 10,5 kg ja see tuleb asetada horisontaalsele pinnale, mis on piisavalt tugev, et seda kaalu toetada.
4. Ahi tuleb asetada kaugemale kuumusest ja aurust.
5. ÄRGE asetage midagi ahju peale.
6. Jätke ahju külgedele vähemalt 20 cm ja ahju taha vähemalt 30 cm vaba ruumi, et tagada korralik õhuringlus.
7. ÄRGE eemaldage pöördaluse vedavat võlli.
8. Nagu iga seadme puhul, tuleb lapsi jälgida, kui nad mikrolaineahju kasutavad.
9. Veenduge, et seinakontakt on lihtsalt ligipääsetav, et hädaolukorras saaksite pistiku kiirelt seinast välja tõmmata. Kui see pole nii, peaks olema võimalik seade elektrivõrgust lahti ühendada kõrge välja lülitades. Sellisel juhul tuleb arvesse võtta elektriohutusstandardite olemasolevaid sätteid. Seade tuleb korrektselt ühendada maandatud pistikupesaga, kus on ühefaasiline vahelduvvool (230V/50Hz).  
**HOIATUS! SEADE PEAB OLEMA MAANDATUD.**
10. Ahi vajab näivvõimsust tugevusega 1,3kVA. Soovitame ahju paigaldamisel konsulteerida hooldustehnikuga.

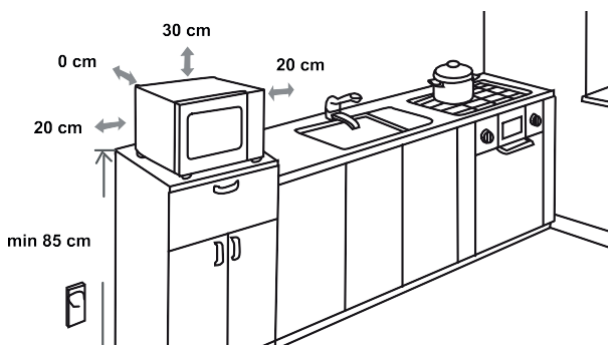
**ETTEVAATUST: Ahi on sisemiselt kaitstud 250V, 8-amprilise kaitsmega.**

## TEHNILISED ANDMED

Elektritarbimine .....	220-240V~50Hz, 1150W
Väljundvõimsus .....	700W
Töösagedus .....	2450MHz
Välised mõõdud .....	451 x 343 x 257 mm
Ahju mahutavus.....	20 liitrit
Kaal koos pakendiga.....	umbes 11 kg
Müratase.....	Lc < 58 dB (A)



## PAIGALDAMISE MÕÕDUD



## RAADIOHÄIRED

Mikrolaineahi võib segada teie raadio, teleri või sarnase seadme tööd. Häirete korral saab neid kõrvaldada või vähendada järgmiste toimingute abil.

- Puhastage ahju ukse ja tihendi pinnad.
- Asetage raadio, teler vms mikrolaineahjust võimalikult kaugemale.
- Kasutage oma raadiol, teleril vms korralikult paigaldatud antenni, et saada tugev signaal.

ME JÄTAME ENDALE ÕIGUSE TEHA  
MISTAHES MUUDATUSI,  
MIS EI MÕJUTA SEADME TOIMIMIST.

## ENNE TEENINDUSSE HELISTAMIST

1. Kui ahi üldse ei tööta, ekraanile ei kuvata vajalikku teavet või ekraan muutub tühjaks:
  - a) Kontrollige, kas ahi on korralikult vooluvõrku ühendatud. Kui see pole nii, eemaldage pistik seinakontaktist, oodake 10 sekundit ja seejärel sisestage kindlalt uuesti seinakontakti.
  - b) Kontrollige, kas on tekkinud lühis või peakaitselüliti on välja löönud. Kui kõik on korras, katsetage seinakontakti mõne muu seadmega.
2. Kui mikrolaineahju võimsus ei tööta:
  - a) Kontrollige, kas taimer on seadistatud.
  - b) Kontrollige, kas uks on korralikult suletud, et turvalukud rakenduksid. Vastasel juhul ei suunata ahju mikrolaineenergiat.

**Kui ükski ülaltoodud lahendus olukorda ei paranda, võtke ühendust volitatud hooldustehnikuga.**

**Seade on mõeldud toidu ja jookide soojendamiseks elektromagnetenergia abil ning kasutamiseks üksnes siseruumides.**

## GARANTII JA TEENINDUS

Kui vajate lisateavet või teil on probleem, võtke palun ühendust enda riigis asuva Hisense'i klienditeeninduskeskusega (leiate selle telefoninumbri üleilmse garantii voldikust). Kui teie riigis pole klienditeeninduskeskust, pöörduge oma kohaliku Hisense'i edasimüüja poole või võtke ühendust Hisense'i kodumasinat hooldusosakonnaga.

### **Ainult isiklikuks kasutamiseks!**

Täiendavad näpunäited mikrolaineahjus küpsetamiseks ahjud ja kasulikke näpunäiteid leiate veebisaidilt:

<http://www.hisense.com>

**SOOVIME TEILE SEADME KASUTAMIST NAUDI KORRAGA**

**Hisense**  
life reimagined