

Hisense

life reimagined

Külmik

KASUTAJA KASUTUSJUHEND

Enne seadme kasutamist lugege käesolev kasutusjuhend põhjalikult läbi ja säilitage see edaspidiseks kasutamiseks

RS840N4WCE RS840N4WBE RS840N4ACE RS840N4ABE
RS840N4WCF RS840N4WBF RS840N4ACF RS840N4ABF

Eesti

Aitäh, et valisite Hisense. Oleme kindlad, et teie uue külmiku kasutamine on teile meeldiv. Enne seadme kasutamist soovime siiski hoolikalt läbi lugeda kasutusjuhend, milles on toodud üksikasjad toote paigaldamise ja kasutamise kohta. Palun hoidke see kasutusjuhend edaspidiseks kasutamiseks alles.

Sisukord

KÜLMKAPI OHUTUS.....	2	KÜLMKAPI HOOLDAMINE.....	23
OSAD JA FUNKTSIOONID.....	11	KASULIKUD NÕUANDED JA NÄPUNÄITED.....	25
PAIGALDUSNÕUDED.....	13	TÕRKEOTSING.....	26
PAIGALDUSJUHISED.....	14	SEADME KÕRVALDAMINE.....	28
KÜLMKAPI KASUTAMINE.....	16		

Külmkapi ohutus

Teie ja teiste ohutus on väga oluline.

Oleme käesolevas kasutusjuhendis ja teie seadmel esitanud palju olulisi ohutusalaaseid teateid. Lugege alati kõiki ohutusteateid ja järgige neid.



See on ohutushoiatuse sümbol.

See sümbol hoiatab teid võimalike ohtude eest, mis võivad teid ja teisi inimesi tappa või vigastada. Kõik ohutusteated järgnevad ohutushoiatuse sümbolile ja kas sõnale "OHT", "HOIATUS" või "ETTEVAATUST".

Need sõnad tähendavad:

OHT

Äärmiselt ohtlik olukord. Te võite saada surma või saada tõsiseid vigastusi, kui te ei järgi viivitamatult.

HOIATUS

Võimalikult ohtlik olukord, mis võib põhjustada surma või raskeid kehavigastusi, kui seda ei väldita.

ETTEVAATUST

Potentsiaalselt ohtlik olukord, mille vältimata jätmise korral võivad tekkida mõõdukad või kerged vigastused.

Kõik ohutusteated ütlevad teile, milline on potentsiaalne oht, kuidas vähendada vigastuse võimalust ja mis võib juhtuda, kui juhiseid ei järgita.



Ohutus- ja hoiatusteave

Teie ohutuse ja õige kasutamise huvides lugege enne seadme paigaldamist ja esmakordset kasutamist hoolikalt läbi käesolev kasutusjuhend, sealhulgas selle näpunäited ja hoiatused. Asjatute vigade ja õnnetuste vältimiseks on oluline veenduda, et kõik seadet kasutavad inimesed on põhjalikult kursis seadme töö- ja ohutusfunktsioonidega. Hoidke see kasutusjuhend alles ja veenduge, et see jääb seadme teisaldamise või müümise korral seadme juurde, et kõik, kes seda seadet kogu selle kasutusea jooksul kasutavad, oleksid selle kasutamisest ja ohutushoiatustest nõuetekohaselt informeeritud.

Elu ja vara ohutuse tagamiseks pidage kinni käesolevast kasutusjuhendist, kuna tootja ei vastuta selle vahelejätmisest tingitud kahjude eest.

Ohutus lastele ja teistele haavatavatele inimestele

➤ Vastavalt standardile EN

Seda seadet võivad kasutada lapsed alates 8. eluaastast ja isikud, kelle füüsilised, sensoorsed või vaimsed võimed on vähenenud või kellel puuduvad kogemused ja teadmised, kui nad on saanud järelevalvet või juhiseid seadme ohutu kasutamise kohta ja mõistavad sellega seotud ohte. Lapsed ei tohi seadmega mängida. Lapsed ei tohi ilma järelevalveta teha puhastus- ja hooldustöid. Lapsed vanuses 3–8 aastat võivad külmutusseadmeid laadida ja tühjendada.

➤ Vastavalt standardile IEC

See seade ei ole mõeldud kasutamiseks isikutele (sealhulgas lastele), kelle füüsilised või vaimsed võimed on vähenenud või kellel puuduvad kogemused ja teadmised, välja arvatud juhul, kui nende ohutuse eest vastutav isik on neid seadme kasutamise osas juhendanud või juhendanud.

- Lapsi tuleb jälgida, et nad ei mängiks seadmega.
- Hoidke kõik pakendid lastest eemal, kuna esineb lämbumisoht.
- Seadme äraviskamisel tõmmake pistik pistikupesast välja, lõigake ühendusjuhe (nii lähedalt kui võimalik) ja eemaldage uks, et mängivad lapsed ei saaks elektrilööki või sulguksid seadme sisse.
- Kui see seade, millel on magnetiline uksetihend, on mõeldud asendama vanemat seadet, mille uktsel või kaanel on vedrulukk (sulgur), veenduge, et vedrulukk on kasutuskõlbmatu, enne kui te vana seadme ära viskate. See hoiab ära, et see ei muutuks lapse jaoks surmaõnnetuseks.



Üldine ohutus

- See seade on ette nähtud kasutamiseks kodumajapidamises ja sarnastes rakendustes, nagu näiteks:
 - poodide, kontorite ja muude töökeskkondade personaliköökides;
 - majapidamistes ja klientide poolt hotellides, motellides ja muudes elamutüüpi keskkondades;
 - voodi- ja hommikusöögi tüüpi keskkondades;
 - toitlustamine ja muud sarnased rakendused, mis ei ole jaemüügiruumid.
- Ärge hoidke selles seadmes plahvatusohtlikke aineid, näiteks aerosoolpudeleid, millel on süttimisohtlik mootor.

- Kui toitejuhe on kahjustatud, tuleb see ohu vältimiseks asendada tootja, tema teenindusagent või sarnase kvalifikatsiooniga isikud.
- HOIATUS – Hoidke ventilatsioonivad seadme korpuses või sisseehitatud konstruktsioonis vabana.
- HOIATUS – Ärge kasutage mehaanilisi seadmeid ega muid vahendeid, mis kiirendavad sulatamisprotsessi, välja arvatud tootja poolt soovitatud vahendid.
- HOIATUS – Ärge kahjustage külmutusringi.
- HOIATUS – Ärge kasutage seadme toiduainesäilitamisruumides elektriseadmeid, välja arvatud juhul, kui need on tootja poolt soovitatud tüüpi.
- Külmutusaine ja isolatsiooni puhumisgaas on tuleohtlikud. Seadme kõrvaldamisel tehke seda ainult volitatud jäätmekäitluskeskuses. Ärge pange seadet põlema.
- HOIATUS – Seadme paigutamisel jälgige, et toitekaabel ei jääks kinni või ei saaks kahjustada.
- HOIATUS – Täitke veepaak ainult joogiveega.
- HOIATUS – Ei tohi paigutada seadme tagaküljele mitut kaasaskantavat pistikupesa või kaasaskantavat toiteallikat.

LED-i väljavahetamine

- HOIATUS – LED-valgustit ei tohi kasutaja ise välja vahetada! Kui LED-tuli on kahjustatud, võtke abi saamiseks ühendust klienditeenindusega.

Külmutusaine

- Seadme külmutusringis on külmutusaine isobuteen (R600a), mis on kõrge keskkonnasõbralikkuse tasemega looduslik gaas, mis on siiski tuleohtlik. Seadme transportimisel ja paigaldamisel tuleb jälgida, et ükski külmutusringi komponent ei saaks kahjustada.
- Külmutusaine (R600a) on tuleohtlik.
- HOIATUS – Külmikud sisaldavad isolatsioonis külmutusainet ja gaase. Külmutusaine ja gaasid tuleb kõrvaldada professionaalselt, kuna need võivad põhjustada silmavigastusi või süttimist. Veenduge, et enne nõuetekohast kõrvaldamist ei ole külmutusringi torud kahjustatud.



Hoiatus: tuleoht/tuleohtlikud materjalid

Kui külmaaine ringlus peaks kahjustuma:

- Vältige leekide ja süüteallikate avamist. Lõhutage põhjalikult ruumi, kus seade asub.

On ohtlik muuta spetsifikatsioone või modifitseerida seda toodet mis tahes viisil.

Juhtme mis tahes kahjustused võivad põhjustada lühise, tulekahju ja/või elektrilöögi.

Elektriohutus

- Toitekaablit ei tohi pikendada.
- Veenduge, et toitepistik ei oleks purustatud ega kahjustatud. Purustatud või kahjustatud toitepistik võib üle kuumeneda ja põhjustada tulekahju.
- Veenduge, et pääsete ligi seadme võrgupistikule.
- Ärge tõmmake põhijuhet.

- Kui toitepistikü pistikupesa on lahti, ärge sisestage toitepistikut. Tekib elektrilöögi või tulekahju oht.
Seadet ei tohi kasutada ilma sisevalgustuse lambikatteta.
- Külmkappi kasutatakse ainult ühefaasilise vahelduvvoolu 220~240V/50Hz toiteallikaga. Kui pinge kõikumine kasutaja piirkonnas on nii suur, et pinge ületab ülaltoodud ulatust, siis ohutuse huvides tuleb kindlasti rakendada vahelduvvoolu. Automaatne pingeregulaator rohkem kui 350W külmikule. Külmkapp peab kasutama spetsiaalset pistikupesa, mitte teiste elektriseadmetega ühist pistikupesa. Selle pistik peab sobima pistikupesa maandusjuhtmega.

Igapäevane kasutamine

- Selleks, et tajuda temperatuuri ja niiskust seadme lähedal ja muuta seade paremini toimivaks, lisage temperatuuri ja niiskuse andur väljaspool seadme kasti.
- Ärge hoidke seadmes kergesti süttivat gaasi või vedelikke, esineb plahvatusoht.
- Ärge kasutage seadmes mingeid elektriseadmeid (nt. elektrilised jäätisemasinad, segistid jne.).
- Pistikupesast väljatõmbamisel tõmmake alati pistik pistikupesast välja, ärge tõmmake kaablist.
- Ärge asetage selle seadme plastikosade lähedusse kuumasid esemeid.
- Ärge asetage toiduaineid otse vastu tagaseina õhu väljalaskeava.
- Säilitage eelpakendatud külmutatud toitu vastavalt külmutatud toidu tootja juhisteile.
- Tuleb rangelt järgida seadme tootja soovitusi hoiustamiseks. Lugege asjakohaseid hoiustamisjuhiseid.

- Ärge asetage külmutusruumi gaseeritud või gaseeritud jooke, kuna see tekitab mahutile rõhu, mis võib põhjustada selle plahvatuse, mis võib kahjustada seadet.
- Külmutatud toiduained võivad põhjustada külmumisjälg, kui neid tarbitakse otse sügavkülmikusahtlist.
- Ärge asetage seadet otsese päikesevalguse kätte.
- Hoidke põlevad küünlad, lambid ja muud lahtise leegiga esemed seadmest eemal, et seade ei süttiks.
- Seade on ette nähtud toiduainete ja/või jookide säilitamiseks tavalises majapidamises, nagu on selgitatud käesolevas kasutusjuhendis Seade on raske. Selle teisaldamisel tuleb olla ettevaatlik.
- Ärge võtke ega puudutage külmutusruumist esemeid, kui teie käed on niisked/märgad, sest see võib põhjustada nahakahjustusi või külmumis-/külmikupõletushaavu.
- Ärge kunagi kasutage aluseid, sahtleid, uksi jne. seisamiseks või toena.
- Külmutatud toiduaineid ei tohi uuesti külmutada, kui need on välja sulatatud.
- Ärge tarbige jääjäästist või jääkuubikuid otse sügavkülmikust, sest see võib põhjustada suu ja huulte külmakahjustusi.
- Et vältida esemete kukkumist ja vigastuste või seadme kahjustamist, ärge koormake üle ukseriivulid ega pange liiga palju toiduaineid krõbedaid sahtleid.
- HOIATUS – Toit tuleb enne külmikusse panemist pakendada kottidesse. Vedelikke tuleb hoida pudelites või korgiga varustatud mahutites, et vältida vedelike väljavoolamist, kuna toote konstruktsioonilist struktuuri ei ole lihtne puhastada.
- See külmutusseade ei ole mõeldud kasutamiseks sisseehitatud seadmena.



Ettevaatust!

Hooldus ja puhastamine

- Enne hooldust lülitage seade välja ja tõmmake võrgupistik pistikupesast välja.
- Ärge puhastage seadet metallesemete, aurupuhastite, eeterlike õlide, orgaaniliste lahustite või abrasiivsete puhastusvahenditega.
- Ärge kasutage teravaid esemeid, et eemaldada seadmelt jäätumist. Kasutage plastikust kaabitsat.

Paigaldamine Oluline!

- Elektrilise ühendamise puhul järgige hoolikalt käesolevas kasutusjuhendis toodud juhiseid.
- Võtke seade lahti ja kontrollige, kas sellel on kahjustusi. Ärge ühendage seadet, kui see on kahjustatud. Teatage võimalikest kahjustustest kohe ostukohas. Sellisel juhul säilitage pakend.
- Enne seadme ühendamist on soovitatav oodata vähemalt neli tundi, et õli saaks kompressorisse tagasi voolata.
- Seadme ümber peab olema piisav õhuringlus, selle puudumine viib ülekuumenemiseni. Piisava ventilatsiooni saavutamiseks järgige paigaldamisega seotud juhiseid. Võimaluse korral ei tohiks seadme tagakülg olla liiga lähedal seinale, et vältida soojade osade (kompressor, kondensaator) puudutamist või kinnijäämist, et vältida tulekahjuohtu, järgige paigaldamise kohta käivaid juhiseid.
- Seade ei tohi asuda radiaatorite või pliitide läheduses.
- Veenduge, et võrgupistik oleks pärast seadme paigaldamist ligipääsetav

Hooldus

- Kõik seadme hooldamiseks vajalikud elektritööd peab tegema kvalifitseeritud elektrik või pädev isik.
- Seda seadet peab hooldama volitatud teeninduskeskus ja kasutama ainult originaalvaruosasid.

1. Kui seade on Frost Free.

2. Kui seadmel on sügavkülmik.

Veedosaatori puhastamine (spetsiaalselt veedosaatoriga toodete jaoks):

- Puhastage veepaagid, kui neid ei ole 48h jooksul kasutatud; loputage veevarustusega ühendatud veesüsteemi, kui vett ei ole 5 päeva jooksul võetud.

HOIATUS! Toidud tuleb enne külmikusse paigutamist pakendada kottidesse ja vedelikud pudelitesse või konteineritesse, et vältida probleemi, et toote konstruktsiooni struktuuri ei ole lihtne puhastada.

Vana külmkapilt nõuetekohane kõrvaldamine

HOIATUS

Hukumisohht

Eemaldage vanalt külmkapilt ukсед. Selle tegemata jätmine võib põhjustada surma või ajukahjustuse.

TÄHELEPANU: Laste kinnijäämine ja lämbumine ei ole mineviku probleem. Mahajäetud või mahajäetud külmkappe on endiselt ohtlikud – isegi kui need seisavad "vaid mõned päevad". Kui olete oma vanast külmkapist vabanemas, järgige neid juhiseid, et aidata õnnetusi ära hoida.

Enne vana külmkapist või sügavkülmapi äraviskamist:

- Võtke ukсед maha.
- Jäta riiulid paigale, et lapsed ei saaks kergesti sinna sisse ronida.

Oluline teave külmusseadmete kõrvaldamise kohta:

Hävitage külmkapp vastavalt föderaalsetele ja kohalikele eeskirjadele. Külmusvedelikud peab evakueerima litsentseeritud, EPA sertifikaadiga külmusvedeliku tehnik vastavalt kehtestatud protseduuridele.



- | | |
|--|---------------------------------------|
| 1. Külmutusala LED-tuli | 11. Tuulekanalite kate külmkapis |
| 2. Sügavkülmiku ukseriil | 12. Multifunktsionaalne sahtli osa |
| 3. Tuulekanalite kate sügavkülmikus | 13. Pudeliiriil |
| 4. Külmiku riil | 14. Külmiku ülemine sahtliosa |
| 5. Külmiku ülemine sahtliosa | 15. Niiskuse reguleerimise kateplaat |
| 6. Külmikusahtli kateplaat | 16. Külmiku alumine sahtliosa |
| 7. Külmiku alumine sahtliosa | 17. Paremal reguleeritav alumine jalg |
| 8. Vasakpoolne reguleeritav alumine jalg | 18. WIFI moodul |
| 9. Külmiku tsooni LED-valgustus | |
| 10. Külmkapi ukse riil | |

Märkus: Sõltuvalt teie mudeli omadustest võib teie mudel näha sellest ja teistest käesolevas kasutusjuhendis toodud piltidest erinev välja.

Märkus: Selle toote parima energiatõhususe saavutamiseks asetage kõik riilid, sahtlid oma algsesse asendisse nagu ülaltoodud joonisel.

Uue seadme paigaldamine

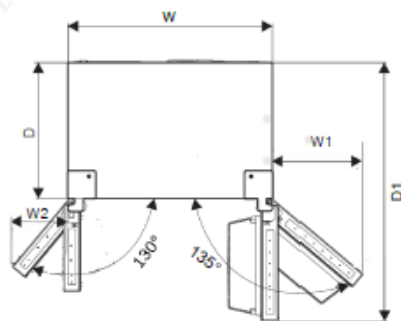
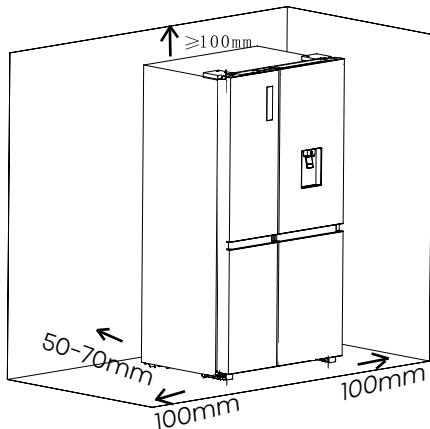
Enne seadme esmakordset kasutamist peaksite olema teadlik järgmistest nõuanetest.

Seadme ventilatsioon



Jahutussüsteemi tõhususe parandamiseks ja energia säästmiseks on vaja säilitada hea ventilatsioon seadme ümber soojuse hajutamiseks. Seetõttu peaks külmiku ümber olema piisavalt vaba ruumi.

Soovitan: Soovitatavalt peaks olema 50-70mm ruumi tagumisest küljest kuni seinani, vähemalt 100mm ülalt, vähemalt 100mm küljelt kuni seinani ja vaba ruumi ees, et sügavkülmiku uks saaks avaneda 130° ja külmiku uks 135°. Vt järgmistel joonistel. Palun vaadake alljärgnevaid skeeme.



Asjakohane teave (mm)

W	W1	W2	D	D1
908	388	267	611	1153

Märkus:

● See seade töötab hästi kliimaklassis, vt andmesildi. Seade ei pruugi korralikult töötada, kui see jäetakse pikemaks ajaks näidatud vahemikust kõrgemale või madalamale temperatuurile.

Kliimaklass	Ümbritseva keskkonna temperatuur
SN	+10°C kuni +32°C
N	+16°C kuni +32°C
ST	+16°C kuni +38°C
T	+16°C kuni +43°C

● Seadme seisma panemine kuivas kohas, et vältida suure niiskuse kahjustusi.
 ● Hoidke seadet otsese päikesevalguse, vihma või külma eest. Hoidke seade eemal soojusallikatest, näiteks ahjudest, tulekahjudest või küttekehadest.

Asukohanõuded

HOIATUS



Plahvatus- ja tuleoht

Hoidke tuleohtlikud materjalid ja aaurud, näiteks bensiin, seadmest eemal. Selle eiramine võib põhjustada surma, plahvatuse või tulekahju.

TÄHELEPANU: See külmkapp on mõeldud ainult siseruumides, majapidamises kasutamiseks.

Temperatuur

See külmik on mõeldud kasutamiseks kohas, kus temperatuur viitab nimesildile. Optimaalse töö tagamiseks, mis vähendab elektrienergia kasutamist ja tagab parema jahutuse, on eelistatav temperatuurivahemik vahemikus 16°C kuni 32°C. Soovitav on, et te ei paigaldaksite Külmkapi soojusallika, näiteks ahju või radiatori lähedusse.

Elektrilised nõuded

HOIATUS



Elektrilöögi oht

Ühendage pistik maandatud 3-nurksesse pistikupesasse.
Ärge eemaldage toitejuhtme pistikut maanduspiiki.
Ärge kasutage adapterit.
Ärge kasutage pikendusjuhet.
Vastasel juhul võib tagajärjeks olla surm, tulekahju või elektrilöök.

Enne külmkapi lõplikule kohale toomist on oluline veenduda, et teil on nõuetekohane elektrühendus.

Soovitav maandusmeetod

Vajalik on 220–240-voldine, 50/60Hz (vt tüübisildi), ainult vahelduvvoolu 15- või 20-ampereine kaitsmega, maandatud elektrivõrk. Soovitav on eraldi vooluahel, mis teenindab ainult teie külmkappi.

Kasutage pistikupesast, mida ei saa lülitada välja lülitada. Ärge kasutage pikendusjuhet.

MÄRKUS: Enne mis tahes tüüpi paigaldamist või puhastamist ühendage külmkapp vooluallikast lahti. Kui olete lõpetanud, ühendage külmkapp uuesti vooluallikaga ja seadke temperatuuri reguleerimine soovitud seadistusse.

Paigaldusjuhised

Pakige külmkapp lahti

HOIATUS



Tule- või plahvatusoht

Ärge läbistage külmutusvedeliku torusid. Järgige hoolikalt käitlemisjuhiseid. Kasutatakse tuleohtlikku külmutusainet. Selle eiramine võib põhjustada surma, plahvatuse või tulekahju.

TÄHELEPANU: Käsitlege Külmkapi liigutamisel ettevaatlikult, et vältida külmutusvedeliku torude kahjustamist või lekkeohtu suurenemist.

HOIATUS

Liigse kaalu oht

Kasutage Külmkapi teisaldamiseks ja paigaldamiseks kahte või enam inimest. Vastasel juhul võib tekkida selja- või muu vigastus.

Eemaldage pakend

Enne Külmkapi sisselülitamist eemaldage pindadelt teibi ja liimijäägid. Hõõruge sõrmedega väike kogus vedelat nõudepesuvahendit üle liimi. Pühkige sooja veega ja kuivatage.

- **MÄRKUS:** Ärge kasutage teibi või liimi eemaldamiseks teravaid instrumente, hõõruva alkoholi, tuleohtlikke vedelikke ega abrasiivseid puhastusvahendeid. Need tooted võivad kahjustada külmkapi pinda. Lisateavet leiate jaotisest "Külmkapi ohutus".
- Hävitage/ringlusse võtke kõik pakkematerjalid.
- Kui külmkapp on olnud mõnda aega horisontaalses või kallutatud asendis, oodake 4 tundi enne sisselülitamist, et õli saaks kompressorisse settida.

Külmkapi teisdamisel:

Teie külmik on raske. Külmkapi puhastamiseks või hoolduseks teisdamisel katke põrand kindlasti kartongi või kõvplaadiga, et vältida põrandakahjustusi. Tõmmake külmkapp liigutamisel alati sirgelt välja. Ärge liigutage või "kõndige" külmkappi, kui püüate seda liigutada, sest see võib kahjustada põrandat.

Puhastage enne kasutamist

Pärast kõigi pakkematerjalide eemaldamist puhastage Külmkapi sisemus enne kasutamist. Vaadake puhastusjuhiseid peatükis "Külmkapi hooldamine".

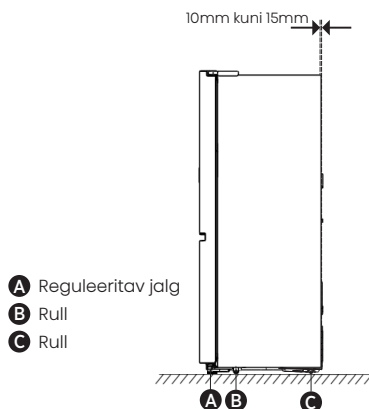
Külmkapi tasandamine

(vajaduse korral)

Külmkapp peab olema tasane, et säilitada optimaalne jõudlus ja välimus.

1. Keerake kapi allosas, esiosas asuvaid tasandusjalgu, et tõsta või langetada Külmkapi seda külge, kuni külmik on külg külje suhtes tasane.
2. Keerake mõlemat jalga sama palju, et Külmkapi esiosa veidi tõsta. See hõlbustab uste sulgemist.

MÄRKUS: Kui keegi lükkab Külmkapi ülaosa vastu, võtab see osa raskusest tasandusjalgadelt. See muudab jalgade keeramise lihtsamaks.

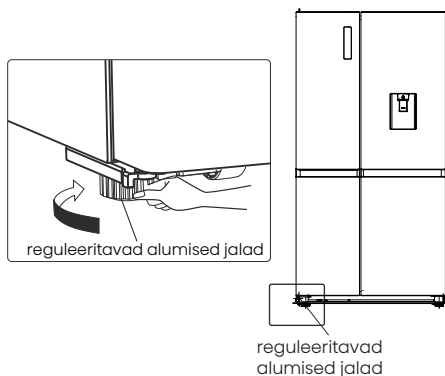


Keerake reguleeritavaid jalgu päripäeva, et tõsta või vastupäeva, et langetada külmkappi. Selleks, et uksed sulguksid automaatselt, kallutage Külmkapi ülemist osa umbes 10–15mm tahapoole. Vajaduse korral kasutage jalgade reguleerimiseks mutrivõtit.

Joondage ukсед

(vajaduse korral)

Kui soovite seadet liigutada, ärge unustage jalgu tagasi keerata, et seade saaks vabalt veereda. Seadme ümberpaigutamisel paigaldage seade uuesti.



Külmkapi kasutamine

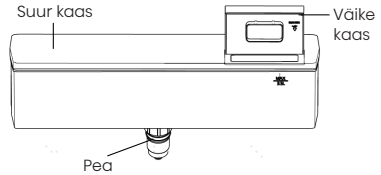
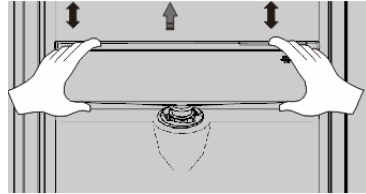
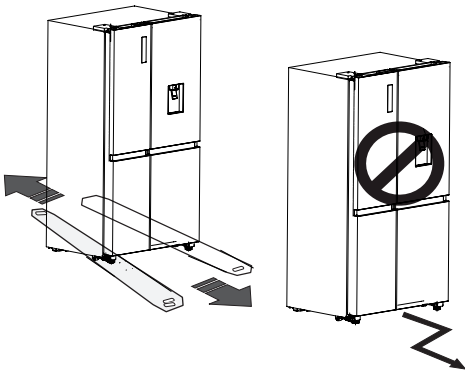
Uste avamine ja sulgemine

Uste avamiseks ruumi tagamine Veenduge, et külmiku ees oleks piisavalt ruumi uste avamiseks.

Kahte ust saab avada ja sulgeda kas eraldi või koos.

Hoiatus!

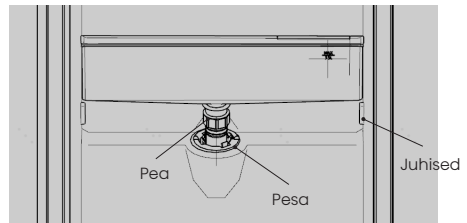
Korralikuks paigaldamiseks tuleb see külmik asetada kõvast materjalist tasasele pinnale, mis on sama kõrge kui ülejäänud põrandakate. See peab olema piisavalt tugev, et toetada täielikult koormatud külmikappi. Rulle, mis ei ole rattad, tuleks kasutada ainult edasi- või tagasilükkumiseks. Külmikapi liigutamine külgsuunas võib kahjustada põrandat ja rulle.



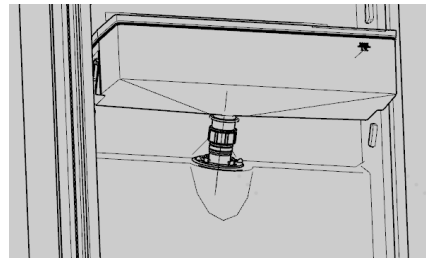
• Kokkupanek

Pärast puhastamist monteerige need osad kokku, kasutades vastupidises järjekorras puhastamisprotseduuri; seejärel paigaldage need uksele vastavalt järgmisele protseduurile.

1. Sisestage pea uksele olevasse auku.
2. Paigaldage paak piki ukse juhikuid.
3. Vajutage paagi kahele küljele.
4. Kui te kuulete klõpsu, tähendab see, et paigaldus on lõpetatud.



①



②

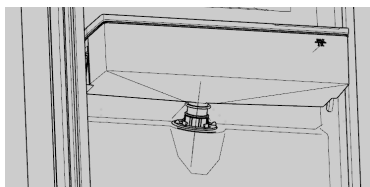
Veedosatoor

Külmiku uksele asuvat veedosatoorit kasutatakse joogivee säilitamiseks. See funktsioon annab jahutatud vett hõlpsasti ilma külmikut avamata. Te peaksite olema kursis järgmiste nõuannetega.

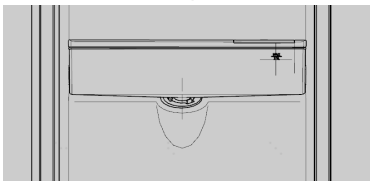
• Enne kasutamist

Enne seadme esmakordset kasutamist puhastage veedosatoori osad.

1. Hoidke veepaagi kahest küljest tugevalt kinni, seejärel tõmmake veepaaki ettevaatlikult üles-alla raputades.
2. Puhastage veepaagi sisemus (sh suur ja väike kaas).
3. Kuivatage see loomulikult viisil või kasutades kuivatit.



3



4

• Vee täitmine

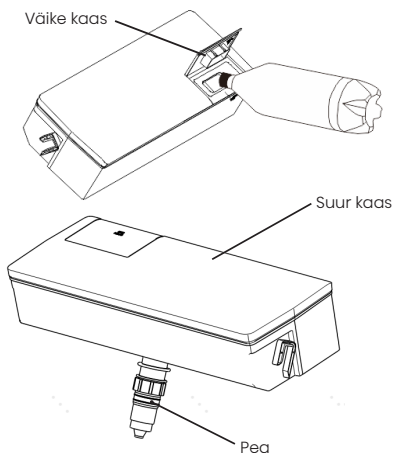
Enne joogivee täitmist veepaaki veenduge, et veepaak on kindlalt ja õiges asendis.

Ettevaatust!

Täitke vett kuni 3,5L (mis on soovitatav), mitte üle selle taseme. Vastasel juhul võib see kaane sulgemisel üle voolata.

Soovitame vett täita järgmistel viisidel.

Avage väike kaas pöörates ja täitke vesi suure kaane sulgemisel üle voolata. Soovitame vett täita järgmistel viisidel. Avage väike kaas pöörates ja täitke vesi suure kaane sulgemisel üle voolata, et keerate väikese kaane tagasi oma algsele asendisse, kui olete vee täitmise lõpetanud.

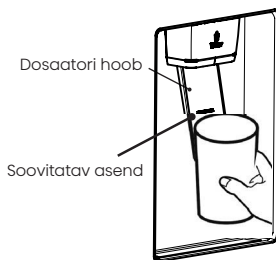


Hoiatus!

- Ärge puudutage vee täitmisel teisi osi, mis võib põhjustada vee lekkimist.
- Muid jooke (piim, mahl, gaseeritud jook jne) ei soovitata täita peale joogivee, eriti joogi, mis sisaldab osakesi (mis võib põhjustada talitlushäireid).
- Kuuma vett oli keelatud veepaaki täita.

• Vee vastuvõtmine

Vee vastuvõtmiseks tuleb kasutada õigeid tasse vedosaatori all.

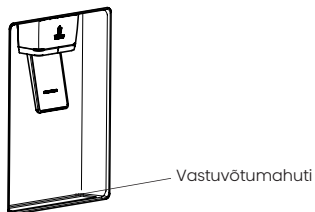


Hoiatus!

- Ärge lükake vedosaatori hooba ettepoole, ilma et all oleks tass, sest see võib põhjustada vee väljavoolamist.
- Et vältida külma õhu lekkimist kapist, hoidke vedosaatori osad (eriti veehoidla ja pea) endiselt paigaldatud, isegi kui vedosaator ei ole kasutusel.

• Puhastamine

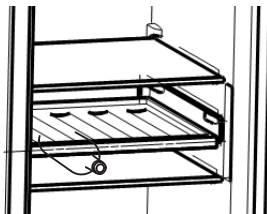
1. Pange veepaak ettevaatlikult uksest välja ja peske seejärel paagi kaas ja pea kergelt vees.
2. Kui olete seadme edukalt puhastanud, kuivatage see loodusliku kuivatamise teel või kasutades kuivatit.
3. Kui olete vedosaatorit mitu korda kasutanud, võib vastuvõtva mahuti vesi tilkuda pörandale, mis võib teie pörandat märjaks teha, ja te peaksite mahutit enne ülevoolu regulaarselt kuiva rätikuga puhastama.



Pudeliriiv

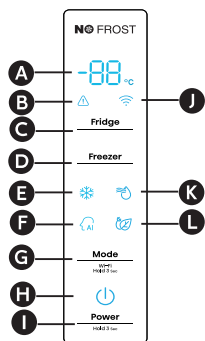
See on mõeldud pudeliveini või jookide hoidmiseks.

Märkus: Palun kasutage ettevaatlikult, kui eemaldate pudeliveini või -jooke. Riivli saab välja võtta, et seda puhastada või saate reguleerida, et hoida riiviruumi kokku.



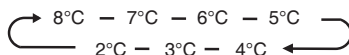
Juhtimispuldi kasutamine

Kasutage oma seadet vastavalt järgmistele juhtimisäärustele, teie seadmel on vastavad funktsioonid ja režiimid nagu allolevatel piltidel näidatud juhtimispaneelidel.



- A Temperatuuri seadistus
- B Uksehäire
- C Külmkapi nupp
- D Külmiku nupp
- E Super Freeze ikoon
- F Fuzzy ikoon

- G Režiimi nupp
- H Ooterežiimi ikoon
- I Toitenupp
- J Wi-Fi ikoon
- K Super Cool ikoon
- L Energiasäästu ikoon



MÄRKUS

- Kui seade on sisse lülitatud, põlevad kõik ekraanipaneeli ikoonid 3 sekundiks koos helisignaaliga.
- Kõik ikoonid kustuvad, kui kõik klahvid on ühe minuti jooksul puutumata ja kõik ukсед suletud.
- Juhtpaneel süttib, kui uks on avatud või kui puudutate mõnda nuppu.

Ettevaatust!

Temperatuur tähendab ainult kogu külmkapi keskmist temperatuuri. Temperatuur iga seksiooni sees võib erineda paneelil näidatud temperatuurist, sõltuvalt sellest, kui palju toiduaineid hoitakse ja kuhu külmik on paigutatud. Lisaks sellele on tegelik temperatuur kõrgemast ja madalamast ruumist erinev.

MÄRKUS: Külmkapi seadistamine kõrgele temperatuurile kiirendab toidu lagunemist. Toidu optimaalseks säilitamiseks soovime külmiku esmakordsel käivitamisel seada külmiku temperatuuriks 4°C ja sügavkülmiku temperatuuriks -18°C.

! Uksehäire

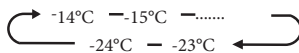
Külmiku- või sügavkülmiku ukse avamine üle 2 minuti käivitab ukse alarmi. Ikoon "△" hakkab vilkuma ja helisignaal heliseb 3 korda minutis. Kui kõik ukсед suletakse, kustub ikoon "△" ja sumin lõpetab helisemise. Lisaks sellele lõpetab uksehäire automaatselt 10 minuti pärast.

Fridge Külmiku temperatuuri seadistamine

Külmiku temperatuuri seadistamise funktsiooni aktiveerimiseks puudutage klahvi "Fridge". Pärast seda puudutage klahvi pidevalt, temperatuur määratakse vastavalt järgmisele järjestusele:

Freezer Külmiku temperatuuri seadistus

Külmiku temperatuuri seadistamise funktsiooni aktiveerimiseks puudutage klahvi "Freezer". Pärast seda puudutage klahvi pidevalt, temperatuur määratakse vastavalt järgmisele järjestusele:



Mode Režiimi seadistus

Iga kord, kui vajutate nuppu "Mode", lülitub külmkapi režiim praegusest režiimist (kui seda ei ole, alustatakse režiimist Fuzzy) ja lülitub kordamööda režiimide Fuzzy - Super Freeze - Super Cool - Energy Saving - Fuzzy 4 vahel, vastav ikoon süttib ja temperatuuri näidikualal kuvatakse vastav seadistatud temperatuuri. Lahkuda vastavast režiimist külmutus- ja külmutustemperatuuri seadistamisel.

AI Fuzzy

Külmik töötab viisil, mis on kõige soodsam toiduainete säilitamiseks ja ladustamiseks. MÄRKUS: Fuzzy-režiimil on külmiku- ja sügavkülmikukambri seadud temperatuurid vastavalt 4°C ja -18°C.

❄ Super Freeze

Kasutage seda režiimi, kui soovite kiiresti külmutada just sügavkülmikusse paigutatud toitu. MÄRKUS: Kui soovitakse kasutada andmesildi kohast külmutusvõimsust, lülitage Super Freezer sisse vähemalt 24 tundi enne värske toodete paigutamist sügavkülmikusse. Super Freeze-režiimis on sügavkülmiku seksiooni seadud temperatuur -24°C, külmikukamber töötab veel enne Super Freeze-režiimi sisenemist seadud temperatuuril ja väljub sellest automaatselt pärast teatud aja jooksul toimimist.

Super Cool

Seda režiimi saab kasutada, kui soovite külmikusse pandud toiduaineid kiiresti jahutada.

MÄRKUS: Super Cool-režiimis on külmikuruumi seadistatud temperatuur 2°C ja külmikuruum töötab endiselt seadistatud temperatuuril enne Super Cool-režiimi sisenemist ning väljub automaatselt pärast teatud aja jooksul toimimist.

Energiasäästu

MÄRKUS: Energiasäästurežiimil on külmikukambrite ja sügavkülmikute temperatuurid vastavalt 6°C ja -17°C.

Standby

Vajutage nuppu "Power" 3 sekundit, et siseneda ooterežiimi/väljuda sellest. MÄRKUS: Kui külmik siseneb ooterežiimi, lõpetab külmik jahutamise ja temperatuuri seadistus alal kuvatakse "--".

Wi-Fi funktsioon

Seda seadet saab nutitelefoni või tahvelarvuti abil kaugjuhtida. Kui seade ei ole koduvõrku ühendatud, toimib see nagu tavaline seade.

Mida on seadme ühendamiseks vaja?

- Kohaliku traadita võrgu (Wi-Fi) signaal peab olema piisavalt tugev kohas, kuhu seade on paigaldatud.
- Koduvõrgu ruuter peab olema ühendatud interneti ja seadme Wi-Fi-funktsioon peab olema aktiveeritud.
- Nutitefon/tahvelarvuti peab olema ühendatud interneti.
- Nutitelefoni/tahvelarvuti operatsioonisüsteem peab ühilduma ConnectLife'i rakendusega.

VÕIMALIK WI-FI STATIIV

On kolm Wi-Fi olekut, nagu allpool näidatud, võite aktiveerida näidikuplaadi vastavalt vastavatele sammudele.

ÜHENDAGE SEADME WI-FI ÜHENDAMINE

Pärast Wi-Fi funktsiooni aktiveerimist ühendage seade oma koduse ruuteriga, et ühendada seade ConnectLife'i mobiilirakendusega.

Samm 1: Seadke seade normaalsesse töörežiimi. Puudutage režiimi ikooni umbes 3 sekundit. Te sisenete võrguühenduse menüüsse, kui ekraanile ilmub "--".

Samm 2: Puudutage 60 sekundi jooksul Fridge klahvi 'O' valimiseks.

Samm 3: Valikurežiimi kinnitamiseks puudutage Mode ikooni. Wi-Fi sümbol hakkab vilkuma ja selle seadme võrk on nüüd 5 minuti jooksul ühendamiseks avatud.

Samm 4: Kui Wi-Fi sümbol põleb, tähendab see, et Wi-Fi ühendus on edukas. Ekraan naaseb normaalseks.



MITME KASUTAJA PAARILINE SEADE

Seadme saab siduda oma mobiiliseadmega. Lihtsalt siduge teine kasutaja seadmega. See eeldab, et seade on juba varem seadistatud ja ühendatud teie koduvõrku. Kui see ei ole võimalik, minge tagasi ja valige SET UP APPLIANCE (seadme seadistamine).

Samm 1: Seadke seade normaalsesse töörežiimi. Puudutage režiimi ikooni umbes 3 sekundit. Te sisenete võrguühenduse menüüsse, kui ekraanile ilmub "--".

Samm 2: Puudutage 60 sekundi jooksul Fridge klahvi 'P' valimiseks.

Samm 3: Valikurežiimi kinnitamiseks puudutage Mode ikooni. Selle seadme PAIR-võrk on nüüd avatud ühendamiseks, 5 minuti jooksul.

Samm 4: Kui näidik taastub normaalseks, tähendab see, et PAIR-ühendus on õnnestunud.



LAHTI SIDUDA KÕIK SEADME KASUTAJAD

Selle funktsiooni aktiveerimisel kustutatakse seadmesse salvestatud kasutajate andmed ja seade eemaldatakse kõigist paaritatud rakenduse kasutajakontodest.

Samm 1: Seadke seade normaalsesse töörežiimi. Puudutage režiimi ikooni umbes 3 sekundit. Te sisenete võrguühenduse menüüsse, kui ekraanile ilmub '—'.

Samm 2: Puudutage Fridge klahvi, et valida '88' 60 sekundi jooksul.

Samm 3: Puudutage Mode ikooni, et kinnitada valikurežiimi, et realiseerida lahti sidumine.

Samm 4: Pärast seadme lahtisidumist siseneb see automaatselt jaotusvõrgu olekusse, Wi-Fi ikoon vilgub ja jaotusvõrgu aeg on kuni 5 minutit.

INFORMATSIOON!

Soovitame laadida alla ja installida mobiilirakenduse ning luua ConnectLife'i konto enne, kui proovite seadmega ühendust luua.

ConnectLife Appi ühendamine

ConnectLife'i rakendus on tasuta allalaaditav Apple App Store'ist või Google Play Store'ist.



ConnectLife'i rakenduse installimine

1. Avage oma telefonis/tahvelarvutis App Store (Apple'i seadmetes), AppGallery (Huawei seadmetes) või Google Play Store (Android-seadmetes).

2. Otsige "ConnectLife".



3. Valige ConnectLife'i rakendus ja installige see oma nutitelefonile/tahvelarvutile.

Lisage külmkapp rakendusse

1. Valige 'Add appliances' või '+' üleväl paremas nurgas.

2. Valige 'Külmik'.

3. Avage rakenduse kaamera, et skannida seadme SN-kood (võõtkood). 23-bitine võõtkood asub külmiku siseküljel oleva andmeplaadi all.

4. Valige 'SET UP APPLIANCE', järgige juhiseid ja veenduge, et seadme Wi-Fi funktsioon on aktiveeritud, seejärel valige 'Next'.

Märkus: Kui seade on koduvõrku ühendatud ja teised kasutajad soovivad sama seadmega siduda, saavad nad sidumiseks otse valida 'PAIR APPLIANCE'.

5. Lülitage bluetooth sisse, nagu nõutakse, nüüd kuvatakse teile seade (külmik HIS -XXXXXX), seejärel valige see.

6. Valige turvaline Wi-Fi valik, sisestage parool ja ühendage.

7. Valige seadme asukoht ja salvestage.

8. Lisa edukalt, nüüd saate seadet eemalt juhtida.



Funktsioonid

Oluline teave klaasist riiulite ja katete kohta:

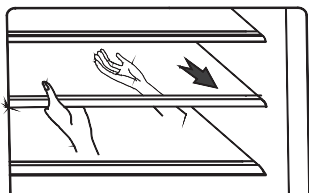
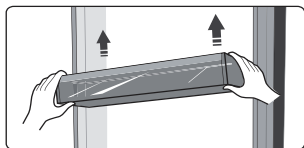
Ärge puhastage klaasist riiuleid või katteid sooja veega, kui need on külmad. Riiulid ja katted võivad puruneda, kui need puutuvad kokku järskude temperatuurimuutuste või löökidega, näiteks põrutamisega. Karastatud klaas on mõeldud purunema paljudeks väikesteks, kivisuurusteks tükkideks. See on normaalne. Klaasriiulid ja -katted on rasked. Kasutage nende eemaldamisel mõlemaid käsi, et vältida nende kukkumist.

Külmik

TÄHELEPANU: Uste kahjustuste vältimiseks veenduge, et kõik riiulid ja sahtlid on enne ukse sulgemist täielikult kapi sisse lükatud.

Klaasriiulid ja ukseriiulid

Külmikukambris on mitu erinevat ukseriiulit, mis sobivad muunade, vedelikkonservide, pudelijookide ja pakendatud toidu säilitamiseks. Neid saab vastavalt vajadusele paigutada erinevatele kõrgustele, kuid ärge paigutage riiulitele liiga palju raskeid asju. Enne ukseriuli vertikaalselt üles tõstmist võtke toiduained välja.

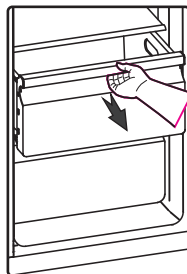


Märkus: Ukseriulid ja riiulid saab välja võtta, et neid puhastada.

Kui eemaldate riiuleid, tõmmake neid ettevaatlikult ettepoole, kuni riiul tuleb riiulite juhikutest välja. Riiulite tagasipanekul veenduge, et nende taga ei ole takistusi, ja lükake riiul ettevaatlikult tagasi oma kohale.

Sahtlid

Need sobivad puuviljade ja köögiviljade hoidmiseks. Ja seda saab välja võtta, et seda puhastada.



Külmkapiosa

Külmutusosakond sobib sügavkülmutamist vajavate toiduainete, näiteks liha, kala, jäätise ja muude kergesti riknevate toodete säilitamiseks.

Üldine kasutamisalane teave

- Kui lülitate Külmkapi esimest korda sisse pärast kasutamata jätmist, laske Külmkapis enne toidu lisamist vähemalt 2 tundi jahtuda.
- Ärge blokeeri õhuringluse avausi hoiustatud esemetega.
- Ladustage esemeid nii, et õhk saaks nende ümber vabalt ringelda.
- Katke või mähkige ladustatud toiduained hästi kinni, et vältida lõhnade ülekandumist.
- Pärast sulutamist halveneb toidu kvaliteet kiiresti. Sulatatud toitu ei tohi uuesti külmutada.
- Külmkapis ei tohi hoida pudelis ega konserveeritud jooke. Pudelikud ja purgid võivad plahvatada.
- Veenduge, et pudelikud ei jääks sügavkülmutusse kauemaks kui vaja, sest külmutamine võib põhjustada pudeli purunemise.

Toiduainete saastumise vältimiseks järgige järgmisi juhiseid:

- Ukse pikemaajaline avamine võib põhjustada temperatuuri olulist tõusu seadme ruumides.
- Puhastage regulaarselt pindu, mis võivad toiduga kokku puutuda, ja juurdepääsetavaid äravoolusüsteeme.

- Hoidke toorest liha ja kala külmkapis sobivas mahutis, nii et see ei puutuks kokku ega tilguks teistele toiduainetele.
- Kahe täрни sügavkülmutatud toiduosaonnad sobivad eelkülmutatud toidu säilitamiseks, jäätise säilitamiseks või valmistamiseks ning jääkuubikute valmistamiseks.
- Ühe-, kahe- ja kolmetärniosaonnad ei sobi värse toidu külmutamiseks.

Tellige	Lahtrite tüüp	Sihttemperatuur [°C]	Sobiv toit
1	Külmik	+2~+8	Munad, keedetud toit, pakendatud toit, puu- ja köögiviljad, piimatooted, koogid, jogid ja muud toidud, mis ei sobi külmutamiseks.
2	(***)*- Sügavkülmik	≤-18	Mereannid (kala, krevetid, koorikloomad), magevee veesaadused ja lihatooted (soovitav 3 kuud, mida pikem hoiuaeg, seda halvem maitse ja toiteväärtus), sobivad külmutatud värskete toiduainete jaoks.
3	***- Sügavkülmik	≤-18	Mereannid (kala, krevetid, koorikloomad), mageveekogude tooted ja lihatooted (soovitav 3 kuud, mida pikem hoiuaeg, seda halvem on maitse ja toiteväärtus), ei sobi külmutatud värsketeks toiduaineteks.
4	**_ Sügavkülmik	≤-12	Mereannid (kala, krevetid, koorikloomad), magevee veesaadused ja lihatooted (soovitav 2 kuud, mida pikem hoiuaeg, seda halvem maitse ja toiteväärtus), ei sobivad külmutatud värskete toiduainete jaoks.
5	*_ Sügavkülmik	≤-6	Mereannid (kala, krevetid, karbid), mageveekogude veesaadused ja lihatooted (soovitav 1 kuu, mida pikem on säilitusaeg, seda halvem on maitse ja toiteväärtus).
6	0-tärniline	-6~0	Värse sealih, veiseliha, kala, kana, mõned pakendatud töödeldud toidud jne. (soovitav süüa sama päeva jooksul, soovitatavalt mitte hiljem kui 3 päeva). Osaliselt kapseldatud töödeldud toidud (mittekülmutatud toidud).
7	Jahutus	-2~+3	Värse/külmutatud sealih, veiseliha, kana, mageveekogude tooted jne (7 päeva alla 0°C ja üle 0°C soovitatakse tarbida sama päeva jooksul, soovitatavalt mitte kauem kui 2 päeva). Mereannid (alla 0°C 15 päeva, üle 0°C ei soovitata säilitada)
8	Värse toit	0~+4	Värse sealih, veiseliha, kala, kana, keedetud toit jne. (soovitav süüa sama päeva jooksul, soovitatavalt mitte rohkem kui 3 päeva jooksul)
9	Vein	+5~+20	punane vein, valge vein, vahuvein jne.

Märkus: palun hoidke erinevaid toiduaineid vastavalt ostetud toodete lahtritele või säilitamise sihttemperatuurile.

- Kui külmutusseade jääb pikemaks ajaks tühjaks, lülitage see välja, sulatage, puhastage, kuivatage ja jätke uks lahti, et vältida hallituse tekkimist seadmes.

Külmkapi hooldamine

Puhastamine

Nii Külmkapi- kui ka sügavkülmkapiosa sulavad automaatselt. Siiski puhastage mõlemad seksioonid umbes kord kuus, et vältida lõhnade tekkimist. Pühkige lekkeid kohe ära. Lõhna ülekandumise ja toidu kuivamise vältimiseks pakkige või katke toidud tihedalt kinni.

⚠ HOIATUS



Plahvatusoht

Kasutage mittesüttivat puhastusvahendit. Selle eiramine võib põhjustada surma, plahvatused või tulekahju.

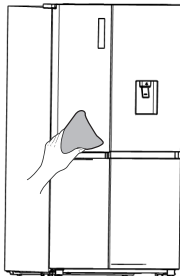
TÄHELEPANU:

- Ärge kasutage Külmkapi puhastamiseks seest või väljast karmi kemikaale, ammoniaaki, kloorivalgendajat, kontsentreeritud pesuvahendeid, lahusteid, abrasiivseid aineid või metallpuhastusvahendeid. Need võivad kahjustada ja/või värvida Külmkapi viimistlust.
- Ärge kasutage klaasriiulite puhastamiseks sooja vett, kui need on veel külmad. Klaas võib puruneda, kui see puutub kokku järskude temperatuurimuutuste või löökidega.

Väljaspool puhtad

Seadme hea väljanägemise säilitamiseks tuleb seda regulaarselt puhastada.

- Pühkige digitaalne paneel ja näidikupaneel puhta pehme lapiga.
- Pihustage vett puhastuslapile, mitte otse seadme pinnale. See aitab tagada niiskuse ühtlase jaotumise pinnale.
- Puhastage ukсед, käepidemed ja kapi pinnad maheda pesuvahendiga ja pühkige seejärel pehme lapiga kuivaks.



Hoiatus

- Ärge kasutage teravaid esemeid, sest need võivad pinda kriimustada.
- Ärge kasutage puhastamiseks lahjendit, autopesuvahendit, Cloroxi, eeterlikku õli, abrasiivseid puhastusvahendeid ega orgaanilisi lahusteid, näiteks benseeni. Need võivad kahjustada seadme pinda ja põhjustada tulekahju.

⚠ HOIATUS



Elektrilöögi oht

Enne puhastamist tõmmake seade vooluvõrgust välja või ühendage see lahti. Selle eiramine võib põhjustada surma, elektrilöögi või kehavigastuse.

1. Tõmmake külmkapp välja või ühendage vool lahti.
2. Puhastage sisemus.
Peske käsitsi, loputage ja kuivatage eemaldatavad osad ja sisepinnad põhjalikult. Kasutage puhast käsna või pehmet lappi ja mahedat pesuvahendit soojas vees.
3. Puhastage ukse tihendid (tihendid). Määratud või kleepuv uksetihend võib kapi külge kleepuda ja ukse avamisel rebeneda.
Kasutades pehmet lappi ning maheda puhastusvahendi ja sooja vee lahust, peske ukse tihendeid käsitsi. Loputage puhta veega ja kuivatage hoolikalt.
4. Puhastage välispinnad.
Peske välispindu puhta pehme lapi või käsna ja ning maheda pesuvahendi ja sooja veega. Loputage pinnad puhta, sooja veega ja kuivatage kohe, et vältida veeplekke.
5. Ühendage külmkapp vooluvõrku või ühendage see uuesti.

Tuled

TÄHELEPANU: Teie külmik on varustatud LED-valgustusega. Need tuled on kavandatud nii, et need kestavad kogu Külmkapi eluea. Kui tuled siiski lakkavad töötamast, võtke asendamiseks ühendust kvalifitseeritud tehnikuga.

MÄRKUS: See toode sisaldab energiatõhususe klassi <G> valgusallikat

Puhkus ja kolimine Hooldus

Puhkus

Kui te otsustate külmkapi eemaloleku ajaks sisse lülitada:

1. Kasutage ära kõik kergesti riknevad toiduained ja külmutage muud esemed.

Kui otsustate Külmkapi enne lahkumist välja lülitada:

1. Eemaldage kõik toiduained Külmkapist ja sügavKülmkapist.
2. Tõmmake külmkapp välja või ühendage vool lahti.
3. Puhastage külmkapp, pühkige see ja kuivatage hästi.
4. Teipige kummi- või puuklotsid mõlema ukse ülaosale, et need oleksid piisavalt palju lahti, et õhk saaks sisse pääseda. See takistab lõhna ja hallituse tekkimist.

Liikumine

HOIATUS



Tule- või plahvatusoht

Ärge läbistage külmutusvedeliku torusid. Järgige hoolikalt käitlemisjuhiseid. Kasutatakse tuleohtlikku külmutusainet. Selle eiramine võib põhjustada surma, plahvatusse või tulekahju.

TÄHELEPANU: Käsitlege Külmkapi liigutamisel ettevaatlikult, et vältida külmutusvedeliku torude kahjustamist või lekkeohu suurenemist.

HOIATUS

Lõigese kaalu oht

Kasutage Külmkapi teisaldamiseks ja paigaldamiseks kahte või enam inimest. Selle tegemata jätmine võib põhjustada selja- või muid vigastusi.

Kui liigutate oma külmkappi uude koju, järgige neid samme, et seda kolimiseks ette valmistada.

1. Eemaldage külmkapist kõik toiduained ja pakkige kõik külmutatud toiduained kuiva jäaga.
2. Tõmmake külmkapp vooluvõrgust välja.
3. Puhastage, pühkige ja kuivatage põhjalikult.
4. Võtke välja kõik eemaldatavad osad, pakkige need hästi sisse ja kleepige teibiga kokku, et need ei nihkuks ega klappiks kolimise ajal.

5. Tõstke tasandusjalad üles, et need ei kraapiks põrandat. Vt "Külmkapi tasandamine".

6. Teipige ukсед kinni ja teipige toitejuhe Külmkapi tagaküljele. Kui jõuate uude koju, pange kõik tagasi ja vaadake ettevalmistusjuhiseid jaotisest "Paigaldusjuhised".

Külmkapi uuesti paigaldamine/kasutamine

Kui külmkapp on olnud mõnda aega horisontaalses või kallutatud asendis, oodake 4 tundi enne sisselülitamist, et õli saaks kompressorisse settida.

1. Puhastage külmkapp. Vt "Puhastamine".
2. Asetage külmkapp soovitud kohta ja tasandage. Vt "Paigaldusjuhised".

HOIATUS



Elektrilöögi oht

Ühendage pistik maandatud 3-nurksesse pistikupesasse. Ärge eemaldage toitejuhtme pistikut maanduspiki. Ärge kasutage adapterit. Ärge kasutage pikendusjuhet. Vastasel juhul võib tagajärjeks olla surm, tulekahju või elektrilööki.

3. Ühendage pistik maandatud 3-nurksesse pistikupesasse.

Kasulikud nõuanded ja näpunäited

Energiasäästunipid

Soovitage järgida alljärgnevat nõuandeid, et säästa energiat.

- Püüdke vältida ukse pikalt lahti hoidmist, et säästa energiat.
- Veenduge, et seade on eemal kõikidest soojusallikatest. (Otsene päikesevalgus, elektriahi või pliit jne).
- Ärge seadke temperatuuri külmemaks kui vaja.
- Ärge hoidke seadmes sooja toitu ega aurustuvat vedelikku.
- Asetage seade hästi ventileeritavasse, niiskusevabasse ruumi. Lugege peatükki Uue seadme paigaldamine.
- Joonis näitab õiget kombinatsiooni sahtlite, kröbinat ja riiulite jaoks. Ärge kohandage kombinatsiooni, sest see on mõeldud kõige energiatõhusamaks konfiguratsiooniks.

Vihjeid värskete toiduainete külmutamiseks

- Ärge asetage kuuma toitu otse külmikusse, sest siis tõuseb sisetemperatuur, mille tulemusel peab kompressor töötama rohkem ja tarbib rohkem energiat.
- Katke või pakendage toit, eriti kui see on tugeva maitsega.
- Asetage toit korralikult nii, et õhk saaks selle ümber vabalt ringelda.

Vihjeid külmutusseadmete kasutamiseks

- Liha (kõik liigid) Pakendage polüetüleenit: pakendage ja asetage klaasriiulile kõögiviljasahkli kohal. Järgige alati toidu säilitamisaegu ja tootjate soovitatud kõlblikusaegu.
- Keedetud toit, külmad toidud jne: Need peavad olema kaetud ja neid võib asetada mis tahes riiulile.
- Puuviljad ja kõögiviljad: Neid tuleb hoida spetsiaalses sahtlis.
- Või ja juust: Tuleks pakendada õhukindlalt fooliumisse või kilekotti.
- Piimapudolid: Peaksid olema kaanega ja neid tuleks hoida ukseahkliks.

Vihjed külmutamiseks

- Esmakordsel käivitamisel või pärast kasutusvahaega laske seadmel vähemalt 2 tundi kõrgematel seadistustel töötada, enne kui panete toiduaineid sügavkülmikusse.
- Valmistage toiduained väikestes portsjonites, et need saaksid kiiresti ja täielikult külmuda ning et hiljem oleks võimalik ainult vajalik kogus üles sulatada.
- Pakendage toit õhukindlalt alumiiniumfooliumisse või polüetüleenist toidupakenditesse.
- Ärge laske värskel külmutatud toidul puudutada juba külmutatud toitu, et vältida külmutatud toidu osalist sulamist.
- Jäätunud tooted, kui neid tarbitakse kohe pärast sügavkülmikust väljavõtmist, põhjustavad tõenäoliselt külmumisjärgi nahale. Soovitatav on märgistada ja dateerida iga külmutatud pakend, et jälgida säilitamisaega.

Näpunäiteid külmutatud toidu säilitamiseks

- Veenduge, et külmutatud toitu on toidukaupleja poolt õigesti ladustatud.
- Pärast sulatamist rikneb toit kiiresti ja seda ei tohiks uuesti külmutada. Ärge ületage toidu tootja poolt märgitud säilitamisperioodi.

Seadme väljalülitamine

Kui seade tuleb pikemaks ajaks välja lülitada, tuleb seadme hallituse tekkimise vältimiseks võtta järgmised meetmed.

1. Eemaldage kõik toiduained.
2. Eemaldage toitepistik pistikupesast.
3. Puhastage ja kuivatage seadme sisemus põhjalikult.
4. Veenduge, et kõik ukсед oleksid veidi lahti kiilunud, et õhk saaks ringelda.

Tõrkeotsing

Proovige esmalt siin soovitatud lahendusi, et vältida asjatu teeninduskõne kulusid.

Külmkapp ei tööta.

PROBLEEM	VÕIMALIK(UD) PÕHJUS(ED)	LAHENDUS
Külmkapp ei käi.	Külmkapp on välja lülitatud.	Ühendage külmkapp maandatud 3-nurksesse pistikupesasse.
	Kaitselüliti on välja lülitatud või välja lülitatud või kaitselüliti on läbi põlenud.	Lähtestage/lülitage kaitselüliti sisse või vahetage kaitsse välja.
	Külmik on sulatusrežiimis.	Oodake, kuni sulatamistsükkel lõpeb ja jahutussüsteem taaskäivitub.
Külmkapi kompressor töötab sageli või pikalt Märkus: See külmik on konstrueeritud töötama pikema aja jooksul väiksema energiakasutuse juures.	Külmkapp on esimest korda ühendatud.	See on normaalne. Laske Külmkapil jahtuda 24 tundi.
	Sooja või suures koguses toiduaineid lisatud.	See on normaalne.
	Uks on jäetud lahti või külmik ei ole tasandatud.	Kontrollige, et mõni ese ei takistaks ukse sulgumist. Tasandage külmik. Vt "Külmkapi tasandamine".
	Kuumad ilmad või sagedased avamised.	See on normaalne.
	Temperatuuriregulaator on seatud kõige külmemale seadistusele.	Reguleerige temperatuur soojemaks.
Külmkapis on lõhn	Toit ei ole korralikult suletud või pakendatud.	Sulge pakend uuesti. Asetage Külmkapisse avatud küpsetusoodakarp, vahetage see iga 3 kuu tagant välja.
	Sisustus vajab puhastamist.	Puhastage sisemus. Vt "Puhastamine".
	Toitu hoitakse liiga kaua.	Hävitage riknenud toit.
Valgus ei sütti	Külmkapp on välja lülitatud.	Ühendage külmkapp maandatud 3-nurksesse pistikupesasse.
	LED-tuli on läbi põlenud.	Võtke ühendust kvalifitseeritud tehnikuga, et vahetada läbipõlenud LED välja.
Uksed ei sulgu korralikult	Külmkapp ei ole tasane.	Vt "Külmkapi tasandamine".
	Midagi takistab ukse sulgemist.	Kontrollige takistusi ja eemaldage need.
Vibratsioon või kolin	Külmkapp ei toetu kindlalt põrandale.	Vt "Külmkapi tasandamine".
Tavalised helid	Kõlab, nagu voolaks Külmkapist vesi.	Sellist heli teeb kompressori käivitamisel ja seiskamisel liinides voolav külmutusaine. Külmkapil on automaatne sulatussüsteem. Seda heli teeb sulatatud vesi.
	Sumisevad või sumisevad helid	Kompressor ja külma õhu ringluseks kasutatavad ventilaatorid võivad teha seda heli. Kui Külmkapil ei ole tasane, on heli valjem.
	Kraakuvad või klõpsuvad helid	Siseosad teevad seda heli, kui need tõmbuvad ja paisuvad temperatuurimuutuste tõttu kokku ja välja.
	Paugutav müra	Võib tekkida automaatse sulatamise ajal.

Temperatuur ja niiskus

PROBLEEM	VÕIMALIK(UD) PÕHJUS(ED)	LAHENDUS
Külmkapil või sügavkülmik on liiga soe	Temperatuuriregulaator ei ole piisavalt külmaks seatud.	Reguleerige kambrit külmemale seadistusele; oodake temperatuuri reguleerimiseks 24 tundi.
	Uksed on sageli avatud või jäetud avatuks.	Piirake ukse avamist, et säilitada sisetemperatuur. Kontrollige, et mõni ese ei takistaks ukse sulgumist.
	Hiljuti lisatud sooja toitu.	Laske toidul ja külmkapil jahtuda.
	Külmkapi tagumise osa ja seina vaheline ruum on liiga lähedal.	Jätke Külmkapi tagakülje ja seina vahele 5cm ruumi.
	Esemed vastu kambri tagakülge takistavad nõuetekohast õhuvoolu.	Hoidke esemeid ainult klaasriiulite siseküljel; ärge asetage esemeid vastu kappide külgi ega otse ventilatsioonivahete ette.
Külmkapp või sügavkülmik on liiga külm	Temperatuuriregulaator on seatud liiga külmaks.	Reguleerige temperatuur lahtris järgmisele soojemale seadistusele; laske temperatuuril kohaneda 24 tundi.
Külmkapi välis-/siseküljel on niiskus.	Kõrge õhuniiskus	See on normaalne kõrge õhuniiskuse ajal. Kuivatage pind ja reguleerige temperatuur veidi külmemale seadistusele.
	Uksed on sageli avatud või jäetud avatuks.	Hoidke uks kinni. Kontrollige, et mõni ese ei takistaks ukse sulgumist. Tasandage külmik. Vt "Külmkapi tasandamine".
	Avatud veepaak külmkapis.	Katke või sulgege konteiner
Külmutatud toidu külmutamine või jääkristallid	Külmkapi uks jäetud või sageli avatud.	Piirake ukse avamist, et säilitada sisetemperatuur. Kontrollige, et mõni ese ei takistaks ukse sulgumist.
	Külmkapp ei ole tasane.	Tasandage külmik. Vt "Külmkapi tasandamine".
	Esemed, mis blokeerivad sügav Külmkapi õhuavad ja takistavad nõuetekohast õhuvoolu.	Viige esemed tagaseinast eemale.
Toidu külmutamine külmkapis	Toiduained on paigutatud liiga lähedale õhutusava.	Viige esemed külmkapi tagumisest ja ülemisest osast eemale.
	Temperatuuriregulaator on seatud liiga külmaks.	Reguleerige temperatuur vähem külmaks.

Seadme kõrvaldamine

Selle seadme kõrvaldamine olmejäätmetena on keelatud.


Pakendimaterjalid

Ringlussevõtu sümboliga varustatud pakendimaterjalid on taaskasutatavad. Heitke pakend taaskasutamiseks sobivasse jäätmekogumiskonteinerisse.

Enne seadme kõrvaldamist

1. Tõmmake võrgupistik pistikupesast välja.
2. Lõigake toitejuhe ära ja visake see koos võrgupistikuga ära.

Hoiatus! Külmi­kud sisaldavad isolatsioonis külmutusainet ja gaase. Külmutusaine ja gaasid tuleb kõrvaldada professionaalselt, kuna need võivad põhjustada silmavigastusi või süttimist. Veenduge, et enne nõuetekohast kõrvaldamist ei ole külmutusringi torud kahjustatud.

	Selle toote õige kõrvaldamine
	See märgistus näitab, et seda toodet ei tohi kogu ELis koos muude olmejäätmetega ära visata. Et vältida kontrollimatust jäätmete kõrvaldamisest tulenevat võimalikku kahju keskkonnale või inimeste tervisele, taaskasutage seda vastutustundlikult, et edendada materiaalsete ressursside säästvat taaskasutamist. Kasutatud seadme tagastamiseks kasutage tagastus- ja kogumissüsteeme või võtke ühendust jaemüüjaga, kust toode osteti. Nemad võivad selle toote keskkonnoahutuks ringlussevõtuks vastu võtta.