

Hisense

life reimagined

VARTOTOJO NAUDOJIMO VADOVAS

Prieš naudodami šį įrenginį, atidžiai perskaitykite šį vadovą ir išsaugokite jį ateičiai

**RS840N4WCE RS840N4ACE RS840N4WCF RS840N4ACF
RS840N4WBE RS840N4ABE RS840N4WBF RS840N4ABF**

Lietuvių kalba

Dėkojame, kad pasirinkote Hisense. Esame tikri, kad savo naujuoju šaldytuvu jums bus malonu naudotis. Tačiau prieš naudojant prietaisą rekomenduojame atidžiai perskaityti instrukcijas, kuriose pateikiama išsami informacija apie gaminio įdiegimą ir naudojimą. Išsaugokite šį vadovą, kad galėtumėte jį peržiūrėti ateityje.

Turinys

ŠALDYTUVO SAUGA.....	2	ŠALDYTUVO PRIEŽIŪRA.....	23
DALYS IR SAVYBĖS.....	11	NAUDINGI PATARIMAI IR GUDRYBĖS.....	25
MONTAVIMO REIKALAVIMAI.....	13	PROBLEMŲ SPRENDIMAS.....	26
MONTAVIMO INSTRUKCIJOS.....	14	PRIETAISO IŠMETIMAS.....	28
ŠALDYTUVO NAUDOJIMAS.....	16		

Šaldytuvo sauga

Jūsų ir kitų saugumas yra labai svarbūs.

Šiame vadove ir ant jūsų prietaiso pateikėme daug svarbių saugos pranešimų. Visada perskaitykite ir laikykitės visų saugos pranešimų.



Tai yra saugos įspėjimo simbolis.

Šis simbolis įspėja apie galimus pavojus, kurie gali jus ir kitus nužudyti arba sužaloti. Visi saugos pranešimai bus rodomi po saugos įspėjimo simboliu ir žodžiu „PAVOJUS“, „ĮSPĖJIMAS“ arba „ATSARGIAI“.

Šie žodžiai reiškia:



PAVOJUS

Neatidėliotinai pavojinga situacija. Jei iš karto nesilaikysite nurodymų, galite būti nužudyti arba sunkiai sužeisti.



ĮSPĖJIMAS

Galimai pavojinga situacija, kurios neišvengus gali įvykti mirtis arba sunkus kūno sužalojimas.



ATSARGIAI

Galimai pavojinga situacija, kurios neišvengus gali būti vidutinio sunkumo arba nedidelis sužalojimas.

Visuose saugos pranešimuose bus nurodyta, koks yra galimas pavojus, kaip sumažinti sužalojimo tikimybę ir kas gali nutikti, jei nebus laikomasi instrukcijų.



Saugos ir įspėjimo informacija

Jūsų saugumui ir teisingam naudojimui, prieš įdiegiant ir pirmą kartą naudodami prietaisą, atidžiai perskaitykite šį vartotojo vadovą, įskaitant patarimus ir įspėjimus. Kad išvengtumėte nereikalingų klaidų ir nelaimingų atsitikimų, svarbu įsitikinti, kad visi prietaisą naudojančys žmonės yra gerai susipažinę su jo veikimu ir saugos funkcijomis. Išsaugokite šias instrukcijas ir pasirinkite, kad jos liktų kartu su prietaisu, jei jis bus perkeltas arba perduodamas, kad visi, naudojančys prietaisą per visą jo naudojimo laiką, būtų tinkamai informuoti apie jo naudojimą ir saugos nurodymus.

Siekdami apsaugoti gyvybę ir turtą, laikykitės šiose naudotojo instrukcijose pateiktų atsargumo priemonių, nes gamintojas nėra atsakingas už žalą, atsiradusią dėl praleidimo.

Saugumas vaikams ir kitiems pažeidžiamiems žmonėms

➤ Pagal EN standartą

Šį prietaisą gali naudoti vaikai nuo 8 metų ir asmenys, turintys ribotų fizinių, jutiminių ar protinių gebėjimų arba neturintys patirties ir žinių, jei jie yra prižiūrimi arba yra instruktuojami, kaip saugiai naudoti prietaisą ir supranta su tuo susijusius pavojus. Vaikai neturi žaisti su prietaisu. Vaikai negali valyti ir atlikti naudotojo priežiūros darbų be priežiūros. Vaikams nuo 3 iki 8 metų leidžiama pakrauti ir iškrauti šaldymo prietaisus.

➤ Pagal IEC standartą

Šis prietaisas nėra skirtas naudoti asmenims (įskaitant vaikus), kurių fiziniai jutimo ar protiniai gebėjimai yra riboti

arba kurie neturi patirties ir žinių, nebent už jų saugumą atsakingas asmuo juos prižiūrėtų arba instruktuoję, kaip naudoti prietaisą.

- Vaikus reikia prižiūrėti, kad jie nežaistų su prietaisu.
- Visas pakuotes laikykite atokiau nuo vaikų, nes yra pavojus uždusti.
- Jei išmesite prietaisą, ištraukite kištuką iš lizdo, nupjaukite prijungimo laidą (kuo arčiau prietaiso) ir nuimkite dureles, kad žaidžiantys vaikai nepatirtų elektros smūgio ar neužsidarytų viduje.
- Jei šis prietaisas su magnetinėmis durų tarpinėmis turi pakeisti senesnį prietaisą su spyruokliniu užraktu (fiksatoriumi) ant durelių arba dangčio, prieš išmesdami seną prietaisą įsitikinkite, kad spyruoklinis užraktas yra netinkamas naudoti. Taip žaidžiantys vaikai jame nejstrigs.



Bendra sauga

- Šis prietaisas skirtas naudoti buityje ir panašiose srityse, pvz.:
 - darbuotojų virtuvės zonos parduotuvėse, biuruose ir kitose darbo aplinkose;
 - ūkio namai ir klientai viešbučiuose, moteliuose ir kitose gyvenamosiose patalpose;
 - nakvynės ir pusryčių tipo aplinkos;
 - maitinimo ir panašiose ne mažmeninės prekybos srityse.
- Nelaikykite šiame prietaise sprogių medžiagų, pavyzdžiui, aerosolinių talpyklių su degiu propelentu.

- Jei maitinimo laidas pažeistas, jį turi pakeisti gamintojas, jo techninės priežiūros atstovas arba panašios kvalifikacijos asmenys, kad būtų išvengta pavojaus.
- ĮSPĖJIMAS – Ventiliacijos angas prietaiso korpuse arba įmontuotoje konstrukcijoje laikykite taip, kad nebūtų kliūčių.
- ĮSPĖJIMAS – Nenaudokite mechaninių prietaisų ar kitų priemonių atitirpinimo procesui paspartinti, išskyrus tuos, kuriuos rekomenduoja gamintojas.
- ĮSPĖJIMAS – Nepažeiskite šaltnešio kontūro.
- ĮSPĖJIMAS – Nenaudokite elektrinių įtaisų prietaiso maisto laikymo skyrių viduje, nebent jie yra gamintojo rekomenduojamo tipo.
- Šaltnešis ir izoliacijos pūtimo dujos yra degios. Išmeskite prietaisą tik įgaliotame atliekų išmetimo centre. Nelaikykite liepsnos vienoje.
- ĮSPĖJIMAS – Įstatydami prietaisą įsitikinkite, kad maitinimo laidas nėra įstrigęs ar pažeistas.
- ĮSPĖJIMAS – Pirkite tik vandens talpyklos geriamojo vandens.
- ĮSPĖJIMAS – Nestatykite kelių nešiojamų kištukinių lizdų arba nešiojamųjų maitinimo šaltinių prietaiso galinėje dalyje.

Šviesos LED keitimas

- ĮSPĖJIMAS – Vartotojas negali keisti LED lemputės! Jei LED lemputė pažeista, kreipkitės pagalbos į klientų aptarnavimo liniją.

Šaldymo agentas

- Šaltnešis izobutenas (R600a) yra prietaiso šaltnešio kontūre. Tai yra gamtinės dujos, pasižyminčios aukštu aplinkos suderinamumu lygiu, kurios vis dėlto yra degios. Prietaisą gabenant ir įrengiant, būtina pasirūpinti, kad nebūtų pažeista jokia šaldymo grandinės dalis.
- Šaltnešis (R600a) yra degus.
- ĮSPĖJIMAS – Šaldytuve yra šaltnešio, o izoliacijoje yra dujų. Šaltnešį skystis ir dujas reikia šalinti profesionaliai, nes jie gali sukelti akių sužalojimus arba užsidegti. Prieš tinkamai išmesdami, įsitikinkite, kad nepažeisti aušinimo skysčio vamzdeliai.



Įspėjimas: gaisro pavojus/degios medžiagos

Jei buvo pažeista aušalo grandinė:

- Venkite atviros liepsnos ir užsiliepsnojimo šaltinių. Kruopščiai išvėdinkite patalpą, kurioje yra prietaisas. Pavojinga keisti šio gaminio specifikacijas ar bet kokiū būdu modifikuoti. Bet koks laido pažeidimas gali sukelti trumpąjį jungimą, gaisrą ir/arba elektros smūgį.

Elektros sauga

- Maitinimo laido pailginti negalima.
- Įsitikinkite, kad maitinimo kištukas nesuspaustas ar nepažeistas. Suspaustas arba pažeistas maitinimo kištukas gali perkaisti ir sukelti gaisrą.
- Įsitikinkite, kad galite pasiekti pagrindinį prietaiso kištuką.
- Nevilkite už pagrindinio laido.

- Jei maitinimo kištuko lizdas laisvas, nejunkite maitinimo kištuko. Kyla elektros smūgio arba gaisro pavojus.

Draudžiama eksploatuoti prietaisą be vidinio apšvietimo lempos gaubto.

- Šaldytuvas veikia tik su vienfaziu kintamos srovės 220~240V/50Hz maitinimu. Jei įtampos svyravimai vartotojo rajone yra tokie dideli, kad įtampa viršija aukščiau nurodytą ribą, saugumo sumetimais būtina įjunkite kintamosios srovės maitinimą. Automatinis įtampos reguliatorius virš 350W šaldytuvui. Šaldytuve turi būti specialus elektros lizdas, o ne įprastas su kitais elektros prietaisais. Jo kištukas turi atitikti lizdą su žemimo laidu.

Kasdienis naudojimas

- Norėdami nustatyti temperatūrą ir drėgmę šalia prietaiso ir pagerinti jo veikimą, įdėkite temperatūros ir drėgmės jutiklį už prietaiso dėžutės.
- Nelaikykite degiųjų dujų ar skysčių ant prietaiso, yra sprogimo pavojus.
- Arti prietaiso nenaudokite elektrinių prietaisų (pvz., elektrinių ledų gaminimo aparatų, maišytuvų ir pan.).
- Išjungdami prietaisą, visada ištraukite kištuką iš maitinimo lizdo, bet netraukite už laido.
- Nedėkite karštų daiktų šalia šio prietaiso plastikinių dalių.
- Nedėkite maisto produktų tiesiai prie oro išleidimo angos ant galinės sienelės.
- Laikyti fasuotus šaldytus maisto produktus pagal užšaldytų maisto produktų gamintojo instrukcijas.
- Reikia griežtai laikytis prietaisų gamintojo laikymo rekomendacijų. Žr. atitinkamas saugojimo instrukcijas.

- Nedėkite į šaldymo skyrių gazuotų gėrimų, nes jie sukuria slėgį inde, dėl to jis gali sprogti ir sugadinti prietaisą.
- Šaldytas maistas gali sukelti šalčio nudegimus, jei jis vartojamas išėmus tiesiai iš šaldiklio skyriaus.
- Nestatykite prietaiso tiesioginiuose saulės spinduliuose.
- Degančias žvakes, lempas ir kitus daiktus su atvira liepsna laikykite atokiau nuo prietaiso, kad jo neuždegtumėte.
- Prietaisas skirtas laikyti maisto produktus ir/arba gėrimus įprastuose namų ūkiuose, kaip paaiškinta šioje instrukcijų knygelėje. Prietaisas yra sunkus. Jį perkelti reikia atsargiai.
- Neišimkite ir nelieskite daiktų iš šaldiklio skyriaus, jei jūsų rankos yra šlapios/drėgnos, nes jie gali subraižyti odą arba sukelti nušalimą.
- Niekada nenaudokite pagrindo, stalčių, durų ir t.t., stovėdami ant jų arba kaip atramos.
- Atšildyto šaldyto maisto pakartotinai užšaldyti negalima.
- Nenaudokite ledų arba ledo gabalėlių tiesiai iš šaldiklio, nes jie gali sukelti burnos ir lūpų nušalimą.
- Kad išvengtumėte daiktų kritimo ir prietaiso sužalojimo ar apgadinimo, neperkraukite durų lentynų ir nedėkite per daug maisto į stalčius.
- ĮSPĖJIMAS – Maistas turi būti supakuotas į maišus prieš dedant į šaldytuvą. Siekiant išvengti išsiliejimo, skysčius reikia laikyti buteliuose arba užkimštuose induose, nes projekto struktūrą produkcijos nėra lengva išvalyti.
- Šis šaldymo prietaisas nėra skirtas naudoti kaip įmontuotas prietaisas.



Atsargiai! **Priežiūra ir valymas**

- Prieš atlikdami techninės priežiūros darbus, išjunkite prietaisą ir ištraukite maitinimo laido kištuką iš lizdo.
- Nevalykite prietaiso metaliniais daiktais, garų valikliu, eteriniais aliejais, organiniais tirpikliais arba abrazyviniais valikliais.
- Nenaudokite aštrių daiktų šalčiui nuo prietaiso. Naudokite plastikinį grandiklį.

Įrengimas – Svarbu!

- Dėl elektros prijungimo atidžiai laikykitės šiame vadove pateiktų nurodymų.
- Išpakuokite prietaisą ir patikrinkite, ar jis nepažeistas. Nejunkite prietaiso, jei jis pažeistas. Nedelsdami praneškite apie galimus pažeidimus pirkimo vietoje. Tokiu atveju išsaugokite pakuotę.
- Patartina palaukti mažiausiai keturias valandas prieš prijungiant prietaisą, kad alyva galėtų tekėti atgal į kompresorių.
- Aplink prietaisą turi būti pakankamai gera oro cirkuliacija, kitaip prietaisas gali perkaisti. Norėdami užtikrinti pakankamą vėdinimą, vadovaukitės montavimo instrukcijomis. Jei įmanoma, gaminio užpakalinė dalis neturėtų būti per arti sienos, kad neprisiliestumėte ar neįstrigtumėte prie šiltų dalių (kompresoriaus, kondensatoriaus), kad išvengtumėte gaisro pavojaus, laikykitės įrengimo instrukcijų.
- Prietaiso negalima statyti arti radiatorių ar viryklių.
- Įrengę prietaisą įsitikinkite, kad maitinimo kištukas yra pasiekiamas.

Priežiūra

- Visus elektros darbus, reikalingus prietaiso techninei priežiūrai atlikti, turi atlikti kvalifikuotas elektrikas arba kompetentingas asmuo.
- Šį gaminį turi aptarnauti įgaliotas techninės priežiūros centras, reikia naudoti tik originalias atsargines dalis.

1. Jei prietaisas nešaldo.

2. Jei prietaise yra šaldiklio kamera.

Vandens dozatoriaus valymas (specialus gaminiams su vandens dozatoriumi):

- Išvalykite vandens bakelius, jei jie nebuvo naudojami 48 val., praplaukite vandens sistemą, prijungtą prie vandens tiekimo, jei vanduo nebuvo išleistas 5 dienas.

ĮSPĖJIMAS! Maistas turi būti supakuotas į maišus prieš dedant į šaldytuvą, o skysčiai turi būti supakuoti į butelius arba talpyklas, kad nekiltų problemos, jog gaminio struktūra nėra lengvai valoma.

Tinkamas Seno Šaldytuvo Išmetimas

ĮSPĖJIMAS

Uždusimo Pavojus

Išimkite duris iš seno šaldytuvo. Jei to nepadarysite, galite mirti arba pažeisti smegenis.

SVARBU: Vaiko įstrigimas ir uždusimas nėra praeities problemos. Sugadinti arba apleisti šaldytuvai vis dar yra pavojingi – net jei jie stovės „tik kelias dienas“. Jei atsikratote seno šaldytuvo, vadovaukitės šiomis instrukcijomis, kad išvengtumėte nelaimingų atsitikimų.

Prieš Išmesdami Seną Šaldytuvą arba Šaldiklį:

- Nuimkite duris.
- Palikite lentynas savo vietose, kad vaikai negalėtų lengvai įlipti į vidų.

Svarbi informacija apie šaldymo agentų šalinimą:

Išmeskite šaldytuvą laikydamiesi federalinių ir vietinių taisyklių. Šaltnešius pagal nustatytas procedūras turi evakuoti licencijuotas, EPA sertifikuotas šaldymo agentas.

Dalys ir savybės

Prietaiso vaizdas



1. Šaldiklio zonos LED lemputė
2. Šaldiklio durų lentyna
3. Šaldiklio vėjo kanalo dangtis
4. Šaldiklio lentyna
5. Šaldiklio viršutinis stalčius
6. Šaldiklio stalčiaus dangtelio plokštė
7. Šaldiklio apatinis stalčius
8. Kairėje reguliuojamos apatinės kojos
9. Šaldytuvo zonos LED lemputė
10. Šaldytuvo durų stovas

11. Vandens laikymo dėžės dalis
12. Šaldytuvo vėjo kanalo dangtis
13. Daugiafunkcinė stalčiaus dalis
14. Butelių stovas
15. Šaldytuvo viršutinis stalčius
16. Drėgmės kontrolės dengiamoji plokštė
17. Šaldytuvo apatinis stalčius
18. Dešinėje reguliuojamos apatinės kojelės
19. Belaidis modulis

Pastaba: Jūsų modelis gali atrodyti kitaip nei šis ir kiti šio vadovo paveikslėliai, atsižvelgiant į jūsų modelio savybes.

Pastaba: Norėdami gauti geriausių šio gaminio energijos vartojimo efektyvumą, padėkite visas lentynas ir stalčius į pradinę padėtį, kaip parodyta aukščiau esančiame paveikslėlyje.



1. Šaldiklio zonos LED lemputė
2. Šaldiklio durų lentyna
3. Šaldiklio vėjo kanalo dangtis
4. Šaldiklio lentyna
5. Šaldiklio viršutinis stalčius
6. Šaldiklio stalčiaus dangtelio plokštė
7. Šaldiklio apatinis stalčius
8. Kairėje reguliuojamos apatinės kojos
9. Šaldytuvo zonos LED lemputė
10. Šaldytuvo durų stovas

11. Šaldytuvo vėjo kanalo dangtis
12. Daugiafunkcinė stalčiaus dalis
13. Butelių stovas
14. Šaldytuvo viršutinis stalčius
15. Drėgmės kontrolės dengiamoji plokštė
16. Šaldytuvo apatinis stalčius
17. Dešinėje reguliuojamos apatinės kojeles
18. WIFI modulis

Pastaba: Jūsų modelis gali atrodyti kitaip nei šis ir kiti šio vadovo paveikslėliai, atsižvelgiant į jūsų modelio savybes.

Pastaba: Norėdami gauti geriausių šio gaminio energijos vartojimo efektyvumą, padėkite visas lentynas ir stalčius į pradinę padėtį, kaip parodyta aukščiau esančiame paveikslėlyje.

Montavimo reikalavimai

Naujo prietaiso įdiegimas

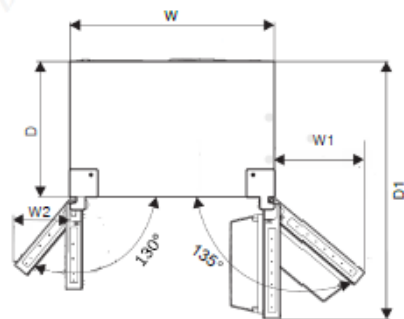
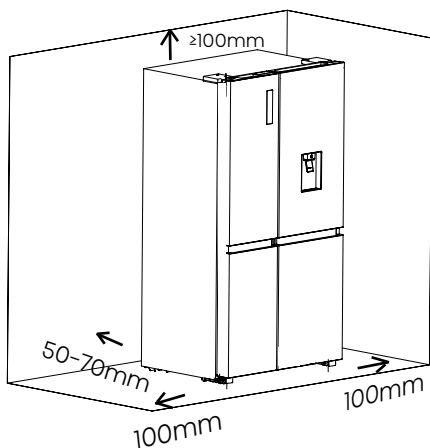
Prieš naudodami prietaisą pirmą kartą, turėtumėte žinoti apie šiuos patarimus.

Prietaiso vėdinimas



Siekiant pagerinti aušinimo sistemos efektyvumą ir sumažinti energijos suvartojimą, aplink prietaisą būtina užtikrinti pakankamą vėdinimą, kad išsisklaidytų šiluma. Dėl šios priežasties aplink šaldytuvą turi būti pakankamai laisvos vietos.

Siūlome: Patartina, kad nuo galo iki sienos būtų 50-70mm tarpas, mažiausiai 100mm nuo viršaus, ne mažiau kaip 100mm nuo šono iki sienos ir laisva vieta priešais, kad šaldiklio durelės galėtų atsidaryti 130°, o šaldytuvo durelės būtų galima atidaryti 135° kampų. Žiūrėkite toliau pateiktose diagramose. Žiūrėkite žemiau pateiktas diagramas.



Svarbi informacija (mm)

W	W1	W2	D	D1
908	388	267	611	1153

Pastaba:

● Šis prietaisas gerai veikia klimato klasėje, prašome kreiptis į vardinę lentelę. Jis gali neveikti tinkamai, jei ilgą laiką bus paliekamas aukštesnėje arba žemesnėje nei nurodytoje temperatūroje.

Klimato klasė	Aplinkos temperatūra
SN	+10°C iki +32°C
N	+16°C iki +32°C
ST	+16°C iki +38°C
T	+16°C iki +43°C

● Laikykite prietaisą sausoje vietoje, kad išvengtumėte didelės drėgmės žalos.
● Saugokite prietaisą nuo tiesioginių saulės spindulių lietaus ar šalčio. Laikykite prietaisą atokiau nuo šilumos šaltinių, tokių kaip viryklė, ugnis ar šildytuvai.

Vietos Reikalavimai

⚠ ĮSPĖJIMAS



Sprogimo ir Gaisro Pavojus

Degias medžiagas ir garus, pvz., benzinq. laikykite toliau nuo prietaiso. To nepadarius gali įvykti mirtis, sproginimas arba gaisras.

SVARBU: Šis šaldytuvas skirtas naudoti tik patalpose, buityje.

Temperatūra

Šis šaldytuvas skirtas naudoti toje vietoje, kur temperatūra nurodo vardinę lentelę. Norint užtikrinti optimalų veikimą, kuris sumažina elektros suvartojimą ir užtikrinamas puikus vėsinimas, pageidaujamas kambario temperatūros diapazonas yra nuo 16°C iki 32°C. Rekomenduojama nestatyti šaldytuvo šalia šilumos šaltinio, pavyzdžiui, orkaitės ar radiatoriaus.

Elektros Reikalavimai

⚠ ĮSPĖJIMAS



Elektros Smūgio Pavojus

Ijunkite į žemintą 3 šakų lizdą. Neištraukite žemिनimo laido nuo maitinimo laido kištuko. Nenaudokite adapterio. Nenaudokite ilgintuvo. To nepadarius gali įvykti mirtis, gaisras arba elektros smūgis.

Prieš perkeldami šaldytuvą į galutinę vietą, svarbu įsitikinti, kad turite tinkamą elektros jungtį.

Rekomenduojamas žemिनimo būdas AC 220–240 voltų, 50/60Hz, kintamoji tik 15 arba 20 amperų saugiklis, žemintas elektros tiekimas. Rekomenduojama įrengti atskirą grandinę, kuri aptarnautų tik jūsų šaldytuvą. Naudokite lizdą, kurio negalima išjungti jungikliu. Nenaudokite ilgintuvo.

PASTABA: Prieš atlikdami bet kokio tipo montavimo ar valymo darbus, atjunkite šaldytuvą nuo elektros šaltinio. Baigę vėl prijunkite šaldytuvą prie elektros šaltinio ir iš naujo nustatykite temperatūros valdiklius į norimą nustatymą.

Montavimo instrukcijos

Išpakuokite Šaldytuvą

⚠ ĮSPĖJIMAS



Gaisro ar sproginimo pavojus

Nepradurkite šaltnešio vamzdelių. Atidžiai laikykitės naudojimo instrukcijų. Naudojamas degus šaltnešis. To nepadarius gali įvykti mirtis, sproginimas arba gaisras.

SVARBU: Perkeldami šaldytuvą elkitės atsargiai, kad nepažeistumėte aušalo vamzdelių arba nepadidintumėte nuotėkio pavojaus.

⚠ ĮSPĖJIMAS

Perteklinio svorio pavojus

Norėdami perkelti ir sumontuoti šaldytuvą, naudokite du ar daugiau žmonių. Jei to nepadarysite, galite susižaloti nugarą ar kitaip susižaloti.

Išimkite pakuotę

Prieš įjungdami šaldytuvą, nuo paviršių nuimkite juostos ir klijų likučius. Pirštais ant klijų patrinkite nedidelį kiekį skysto indų muilo. Nuvalykite šiltu vandeniu ir išdžiovinkite.

- **PASTABA:** Juostai ar klijams pašalinti nenaudokite aštrių įrankių, spirito, degių skysčių arba abrazyvinių valiklių. Šie produktai gali pažeisti jūsų šaldytuvo paviršių. Norėdami gauti daugiau informacijos, žr. „Šaldytuvo sauga“
- Išmeskite/perdirbkite visas pakavimo medžiagas.
- Jei šaldytuvą kurį laiką buvo pastatytas horizontalioje arba pakreiptoje padėtyje, prieš įjungdami jį palaukite 4 valandas, kad alyva nusistovėtų kompresoriuje.

Kai Perkeliate Šaldytuvą:

Jūsų šaldytuvą yra sunkus. Perkeldami šaldytuvą valymui ar aptarnavimui, būtinai uždenkite grindis kartonu arba medienos plaušų plokšte, kad nepažeistumėte grindų. Perkeldami šaldytuvą visada traukite tiesiai. Nejudinkite ir „nevaikščiokite“ šaldytuvo bandydami jį perkelti, nes galite pažeisti grindis.

Prieš Naudodami Išvalykite

Iššmę visas pakavimo medžiagas, prieš naudodami šaldytuvą išvalykite vidų. Žr. valymo instrukcijas skyriuje „Šaldytuvo priežiūra“.

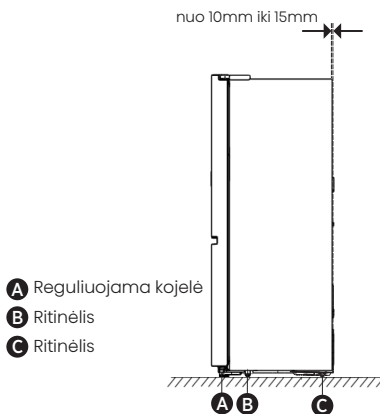
Lygis Šaldytuvą

(jei reikia)

Šaldytuvą turi būti lygus, kad išlaikytų optimalų veikimą ir išvaizdą.

1. Pasukite išlyginimo kojeles apačioje, spintelės priekyje, kad pakeltumėte arba nuleistumėte tą šaldytuvo pusę, kol šaldytuvą bus lygus iš vienos pusės į kitą.
2. Pasukite abi kojeles tiek pat, kad šiek tiek pakeltumėte šaldytuvo priekį. Tai leis lengviau uždaryti duris.

PASTABA: Kai kas nors prispaudžia šaldytuvo viršų, nuimamas svoris nuo lygiuojamųjų kojų. Tai leidžia lengviau pasukti kojeles.

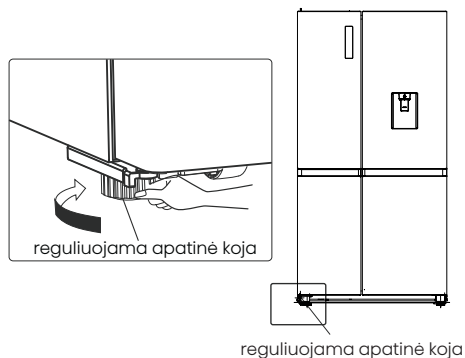


Pasukite reguliuojamas kojeles pagal laikrodžio rodyklę, kad pakeltumėte arba nuleistumėte prieš laikrodžio rodyklę, kad nuleistumėte šaldytuvą. Norėdami įsitikinti, kad durys užsidaro automatiškai, šaldytuvo viršų pakreipkite atgal maždaug nuo 10mm iki 15mm. Jei reikia, naudokite veržliaraktį, kad sureguliuotumėte kojeles.

Sulygiuokite Duris

(jei reikia)

Kai norite perkelti prietaisą, nepamirškite pasukti kojų atgal, kad prietaisas galėtų laisvai riedėti. Persikėlę prietaisą iš naujo įdiekite.



Šaldytuvo naudojimas

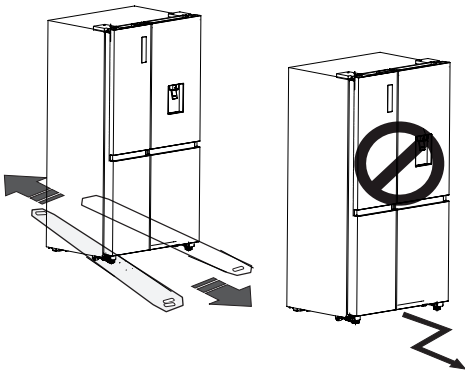
Durų Atidarymas ir Uždarymas

Suteikti vietas durims atidaryti įsitikinkite, kad priešais šaldytuvą turite pakankamai vietos atidaryti duris.

Dvi durelės galima atidaryti ir uždaryti atskirai arba kartu.

Įspėjimas!

Kad šaldytuvus būtų tinkamai sumontuotas, jis turi būti pastatytas ant lygaus paviršiaus iš kietos medžiagos, tokio paties aukščio kaip ir likusios grindų dangos. Šis paviršius turi būti pakankamai tvirtas, kad išlaikytų pilnai prikrautą šaldytuvą. Volai, kurie nėra ratukai, turi būti naudojami tik judėjimui į priekį ar atgal. Perkėlus šaldytuvą į šoną galite sugadinti grindis ir ritinėlius.



Vandens Dozatorius

Vandens dozatorius, esantis šaldytuvo durelėse, naudojamas geriamajam vandeniui laikyti. Ši funkcija suteikia atšaldytą vandenį lengvai neatidarant šaldytuvo. Turėtumėte būti informuoti apie šiuos patarimus.

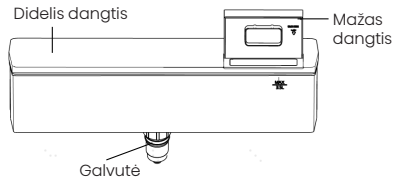
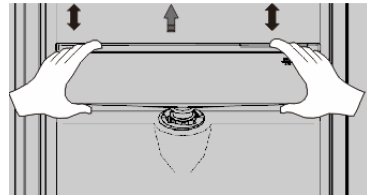
• Prieš naudojant

Prieš pirmą kartą naudodami šį prietaisą, išvalykite vandens dozatoriaus dalis.

1. Tvirtai laikykite dvi vandens rezervuaro puses, tada atsargiai patraukite vandens baką aukštyn ir žemyn.

2. Išvalykite vandens rezervuaro vidų (įskaitant didelį dangtį ir mažą dangtį).

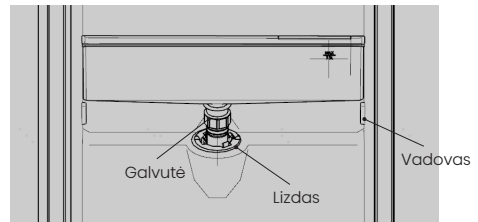
3. Išdžiovinkite jį natūraliu būdu arba naudodami džiovintuvą.



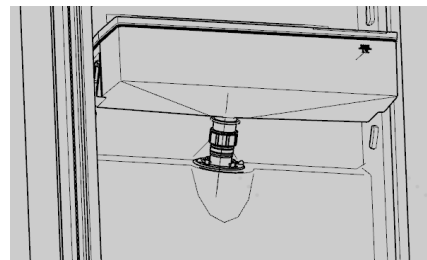
• Surinkimas

Po valymo surinkite šias dalis kartu su atvirkštine valymo procedūros seka; ir tada pritvirtinkite juos ant durų pagal šią procedūrą.

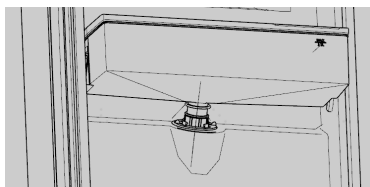
1. Įkiškite galvą į durelių angą.
2. Pritvirtinkite baką išilgai durelių kreiptuvų.
3. Paspauskite žemyn ant dviejų bako pusių.
4. Kai išgirsite spragtelėjimą, tai reiškia, kad diegimas baigtas.



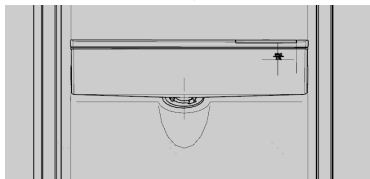
①



②



3



4

• Vandens užpildymas

Prieš pildami geriamąjį vandenį į vandens talpyklą, įsitikinkite, kad talpykla tvirtai laikosi savo vietoje.

Atsargiai!

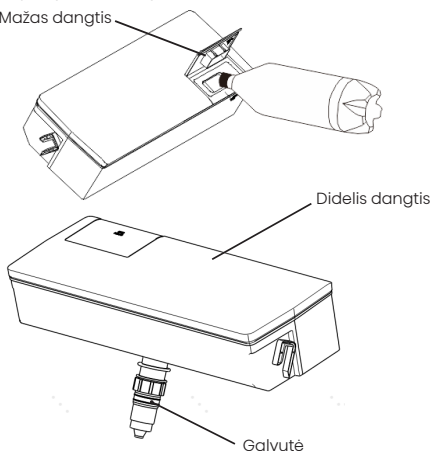
Užpildykite vandeniu iki 3,5L (kuris yra siūlomas), o ne virš lygio.

Priešingu atveju jis gali perpildyti, kai dangtis yra arti.

Mes rekomenduojame užpildyti vandenį šiais būdais.

Atidarykite mažą dangtį sukdami jį ir užpildykite vandenį iš didelio dangčio įleidimo angos. Nepamirškite pasukti mažo dangčio atgal į pradinę padėtį, kai baigsite užpildyti vandenį.

Mažas dangtis



Didelis dangtis

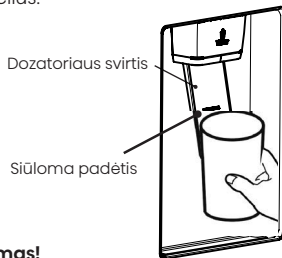
Galvutė

Įspėjimas!

- Pildydami vandenį nelieskite kitų dalių, nes tai gali sukelti vandens nutekėjimą.
- Kitas gėrimas (pienas, sultys, gazuotas gėrimas ir kt.) nebuvo pasiūlyta užpildyti, išskyrus geriamąjį vandenį, ypač gėrimą su dalelėmis (dėl to gali sutrikti funkcija).
- Į vandens rezervuarą buvo draudžiama pilti karštą vandenį.

• Vandens gavimas

Norėdami gauti vandens po vandens dozatoriaumi, turėtumėte naudoti tinkamus puodelius.



Dozatoriaus svirtis

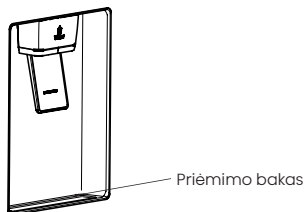
Siūloma padėtis

Įspėjimas!

- Nespauskite vandens dozatoriaus svirties į priekį be puodelio žemiau, nes tai gali sukelti vandens išsiliejimą.
- Kad iš spintelės neištekėtų šaltas oras, vandens dozatoriaus dalis (ypač vandens laikymo dėžė ir galvutė) laikykite vis dar sumontuotas, net jei vandens dozatorius buvo nenaudojamas.

• Valymas

1. Atsargiai išimkite vandens baką iš durelių, tada lengvai nuplaukite bako dangtį ir galvą vandeniu.
2. Po to, kai sėkmingai išvalėte prietaisą, turėtumėte jį išdžiovinti natūraliu džioviniu arba naudodami džiovintuvą.
3. Jei vandens dalytuvą naudojote daug kartų, vanduo iš priėmimo bako gali nukristi ant grindų, todėl jūsų grindys gali būti šlapios. Prieš pildydami baką, reguliariai valykite jį sausu rankšluosčiu.

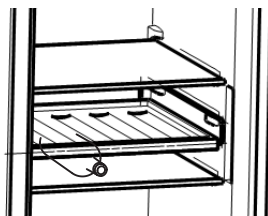


Priėmimo bakas

Butelių stovas

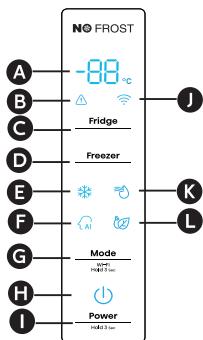
Jis skirtas buteliuose išpilstytam vynui ar gėrimams laikyti.

Pastaba: Prašome naudoti švelniai, kai pašalinote išpilstytą vyną ar gėrimus. Lentyną galima išimti, kad ją būtų galima išvalyti, arba galite sureguliuoti, kad sutaupytumėte vietos lentynoje.



Valdiklių Naudojimas

Naudokite savo prietaisą pagal šias valdymo taisykles, jūsų prietaisas turi atitinkamas funkcijas ir režimus, kaip parodyta toliau pateiktose nuotraukose.



- A** Temperatūros Nustatymas
- B** Durų Signalizacija
- C** Šaldytuvo Mygtukas
- D** Šaldiklio Mygtukas
- E** Super Freeze piktograma
- F** Apytikslė Piktograma
- G** Režimo Mygtukas
- H** Budėjimo Piktograma
- I** Maitinimo Mygtukas
- J** Wi-Fi Piktograma
- K** Super Cool piktograma
- L** Energijos Taupymo Piktograma

PASTABA

- Kai prietaisas bus įjungtas, visos ekrano skydelio piktogramos degs 3 sekundes su garso signalu.
- Visos piktogramos išsijungs, jei visi klavišai bus nepaliesiti ir visos durys bus uždarytos vieni minutėi.
- Valdymo skydelis užsidegs, kai durelės bus atidarytos arba spustelėsite bet kurį mygtuką.

Atsargiai!

Temperatūra reiškia tik vidutinę visos šaldytuvo spintelės temperatūrą. Kiekvieno skyriaus temperatūra gali skirtis nuo rodomos skydelyje, atsižvelgiant į tai, kiek maisto laikoma ir kur dedamas šaldytuvus. Be to, faktinė temperatūra iš aukštesnės ir žemesnės kameros bus skirtinga.

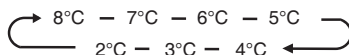
PASTABA: Šaldytuvo nustatymas aukštoje temperatūroje pagreitins maisto skilimą. Siekiant optimalaus maisto konservavimo, rekomenduojame, kad pirmą kartą paleidus šaldytuvą, šaldytuvo temperatūra būtų nustatyta 4°C, o šaldiklio -18°C.

⚠ Durų Signalizacija

Atidarius šaldytuvo arba šaldiklio durelės ilgiau nei 2 minutes, bus įjungtas durelių aliarmas. Piktograma „⚠“ pradeda mirksėti, o garsinis signalas suskamba 3 kartus per minutę. Uždarius visas duris, piktograma „⚠“ užges ir zvimbimas sustos. Be to, durų signalizacija automatiškai sustos po 10 minučių.

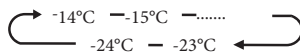
Fridge Šaldytuvo Temperatūros Nustatymas

Spustelėkite klavišą „Fridge“, kad suaktyvintumėte šaldytuvo temperatūros nustatymo funkciją. Po to nuolat spustelėkite klavišą, temperatūra bus nustatyta pagal šią seką:



Freezer Šaldiklio Temperatūros Nustatymas

Spustelėkite klavišą „Freezer“, kad suaktyvintumėte šaldytuvo temperatūros nustatymo funkciją. Po to nuolat spustelėkite klavišą, temperatūra bus nustatyta pagal šią seką:



Mode Režimo nustatymas

Kiekvieną kartą paspaudus mygtuką „Mode“, šaldytuvo režimas persijungs iš dabartinio režimo (jei ne, pradėkite nuo Fuzzy) ir persijungs tarp Fuzzy - Super Freeze - Super Cool - energijos taupymo - Fuzzy 4 režimų, atitinkama piktograma užsidega, o temperatūros rodymo srityje rodoma atitinkama nustatyta temperatūra. Nustatydami šaldymo ir užšalimo temperatūrą, išeikite iš atitinkamo režimo.

AI Fuzzy

Šaldytuvus veikia taip, kad būtų palankiausias maisto konservavimui ir laikymui. **PASTABA:** Esant neryškiam režimui, nustatyta šaldytuvo skyriaus ir šaldiklio skyriaus temperatūra yra atitinkamai 4°C ir -18°C.

❄ Super Freeze

Naudokite šį režimą, kai norite greitai užšaldyti ką tik į šaldiklį įdėtą maistą. **PASTABA:** Jei reikia naudoti šaldymo pajėgumą pagal vardinę lentelę, įjunkite Super Freezer likus ne mažiau kaip 24 valandoms iki šviežių produktų įdėjimo į šaldiklio skyrių. Super Freeze režimu nustatyta šaldiklio skyriaus temperatūra yra -24°C, šaldytuvo skyrius vis tiek veikia nustatytoje temperatūroje prieš įeinant į Super Freeze režimą ir automatiškai išeina po tam tikro laiko veikimo.

Super Cool

Šį režimą galima naudoti, kai norite greitai atvėsinti maistą, kurį dedate į šaldytuvą. PASTABA: Super Cool režimu nustatyta šaldytuvo skyriaus temperatūra yra 2°C, o šaldiklio skyrius vis tiek veikia nustatytoje temperatūroje prieš įeinant į Super Cool režimą ir automatiškai išsina paleidus tam tikrą laiką.

Energijos Taupymas

PASTABA: Energijos taupymo režimu nustatyta šaldytuvo skyriaus ir šaldiklio skyriaus temperatūra yra atitinkamai 6°C ir -17°C.

Laukimo

Paspauskite mygtuką „Power“ 3 sekundes, kad įeitumėte/išeitumėte iš budėjimo režimo funkcijos.

PASTABA: Kai šaldytuvus įsijungia į budėjimo funkciją, šaldytuvus nustos aušinti ir temperatūros nustatymo srityje bus rodoma „--“.

Wi-Fi funkcija

Šis prietaisas gali būti valdomas nuotoliniu būdu išmaniuoju telefonu arba planšetiniu kompiuteriu. Jei prietaisas nėra prijungtas prie namų tinklo, jis veiks kaip įprastas prietaisas.

Ko reikia, norint prijungti prietaisą?

- Vietinio belaidžio tinklo (Wi-Fi) signalas turi būti pakankamai stiprus toje vietoje, kur sumontuotas prietaisas.
- Namų tinklo maršrutizatorius turi būti prijungtas prie interneto, o prietaiso Wi-Fi funkcija turi būti įjungta.
- Išmanusis telefonas/planšetinis kompiuteris turi būti prijungtas prie interneto.
- Operacinė sistema jūsų išmaniajame telefone/planšetiniame kompiuteriame turėtų būti suderinama su programa ConnectLife.

PRIETAISO BELAIDŽIO INTERNETO BŪSENA

Yra trys belaidžio interneto būsenos, kaip parodyta žemiau, galite suaktyvinti ekrano plokštę pagal atitinkamus veiksmus.

PRIJUNKITE PRIETAISĄ PRIE Wi-Fi

Suaktyvinę Wi-Fi funkciją, prijunkite įrenginį prie namų maršrutizatoriaus, kad galėtumėte prijungti prietaisą su ConnectLife mobiliąja programėle.

Žingsnis 1: Nustatykite įprastą prietaiso veikimą. Palieskite režimo piktogramą maždaug 3 sekundes. Įvedėte tinklo ryšio meniu, kai ekrane pasirodo „--“.

Žingsnis 2: Spustelėkite Fridge klavišą, kad pasirinktumėte „O“ per 60 sekundžių.

Žingsnis 3: Palieskite režimo piktogramą, kad patvirtintumėte pasirinkimo režimą. Pradeda mirksėti Wi-Fi simbolis, o šio prietaiso tinklas dabar atidarytas, kad būtų galima prisijungti 5 minutes.

Žingsnis 4: Kai įjungtas Wi-Fi simbolis, tai reiškia, kad Wi-Fi ryšys yra sėkmingas. Ekranas grįš į normalią būseną.



KELIŲ VARTOTOJŲ POROS PRIETAISAS

Prietaisą galima suporuoti su mobiliuoju įrenginiu. Tiesiog susiekite kitą vartotoją su savo prietaisu. Tam reikia, kad jūsų prietaisas jau buvo nustatytas anksčiau ir yra prijungtas prie jūsų namų tinklo. Jei ne, grįžkite atgal ir pasirinkite Nustatyti prietaisą.

Žingsnis 1: Nustatykite įprastą prietaiso veikimą. Palieskite režimo piktogramą maždaug 3 sekundes. Įvedėte tinklo ryšio meniu, kai ekrane pasirodo „--“.

Žingsnis 2: Spustelėkite Fridge klavišą, kad per 60 sekundžių pasirinktumėte „P“.

Žingsnis 3: Palieskite režimo piktogramą, kad patvirtintumėte pasirinkimo režimą. Šio įrenginio susiejimo tinklas dabar atidarytas, kad būtų galima prisijungti 5 minutes.

Žingsnis 4: Kai ekranas grįš į normalų, Tai reiškia, kad poros ryšys yra sėkmingas.



ATRIŠKITE VISUS PRIETAISO NAUDOTOJUS

Suaktyvinus šią funkciją, įrenginyje saugoma vartotojo informacija bus ištrinta, o prietaisas bus pašalintas iš visų suporuotų programų vartotojų paskyrų.

Žingsnis 1: Nustatykite įprastą prietaiso veikimą. Palieskite režimo piktogramą maždaug 3 sekundes. Įvedėte tinklo ryšio meniu, kai ekrane pasirodo „--“.

Žingsnis 2: Spustelėkite Fridge klavišą, kad pasirinktumėte '88' per 60 sekundžių.

Žingsnis 3: Palieskite režimo piktogramą, kad patvirtintumėte pasirinkimo režimą, kad realizuotumėte atsiejimą.

Žingsnis 4: Atjungus įrenginį, jis automatiškai pereis į paskirstymo tinklo būseną. Wi-Fi piktograma mirksės, o paskirstymo tinklo veikimo laikas bus iki 5 minučių.

INFORMACIJA!

Prieš bandant nustatyti ryšį su prietaisu, rekomenduojame atsisiųsti ir įdiegti programą mobiliesiems ir sukurti ConnectLive paskyrą.

ConnectLife Programą

Programą ConnectLife galima nemokamai atsisiųsti iš Apple App Store arba iš Google Play Store.



Programos ConnectLife diegimas

1. Eikite į App Store (Apple įrenginiuose), AppGallery (Huawei įrenginiuose) arba Google Play Store (Android įrenginiuose) savo telefone/planšetiniame kompiuteryje.
2. Ieškokite „ConnectLife“.



3. Pasirinkite programą ConnectLife ir įdiekite ją į savo išmanųjį telefoną/planšetinį kompiuterį.



Pridėti Refrigerator Programą

1. Viršutiniame dešiniajame kampe pasirinkite „Add appliances“ arba „+“.
2. Pasirinkite „Šaldytuvą“.
3. Atidarykite fotoaparato programoje, kad nuskaitytumėte prietaisų kodą (brūkšninį kodą). 23 bitų brūkšninį kodą galima rasti po duomenų plokšte šaldytuvo viduje.
4. Pasirinkite „SET UP APPLIANCE“, vykdykite nurodymus ir įsitikinkite, kad įjungta prietaiso belaidžio interneto funkcija, tada pasirinkite „Next“.

Pastaba: Kai prietaisas prijungtas prie namų tinklo ir kiti vartotojai nori susieti tą patį prietaisą, jie gali tiesiogiai pasirinkti „PAIR APPLIANCE“.

5. Įjunkite bluetooth kaip raginama, dabar jums pateikiamas prietaisas (šaldytuvas HIS - XXXX), tada pasirinkite jį.
6. Pasirinkite parinktį Saugus belaidis internetas, įveskite slaptažodį ir prisijunkite.
7. Pasirinkite prietaiso vietą ir išsaugokite.
8. Pridėti sėkmingai, dabar jūs galite valdyti prietaisą nuotoliniu būdu.

Funkcijos

Svarbi informacija apie stiklines lentynas ir dangčius:

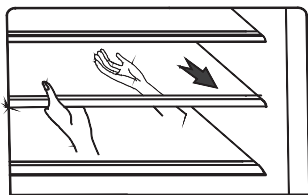
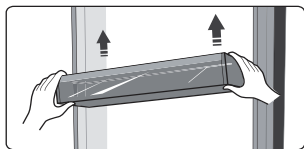
Nevalykite stiklinių lentynų ar dangčių šiltu vandeniu, kai jie šalti. Lentynos ir dangčiai gali sulūžti, jei juos veikia staigus temperatūros pokyčiai ar smūgis, pavyzdžiui, atsitrengimas. Grūdintas stiklas yra skirtas suskaidyti į daugybę mažų, akmenukų dydžio gabalėlių. Tai normalu. Stiklinės lentynos ir dangčiai yra sunkūs. Nuimdami juos naudokite abi rankas, kad nenukristų.

Šaldytuvas

SVARBU: Kad nepažeistumėte durų, prieš uždarydami duris įsitikinkite, kad visos lentynos ir stalčiai yra visiškai įstumti į spintelę.

Stiklo lentynos ir Durų lentynos

Šaldytuvo skyriuje yra keletas skirtingų durų lentynų, tinkamų kiaušiniams, konservuotiems skysčiams, išpilstytiems gėrimams ir supakuotam maistui laikyti. Jie gali būti dedami skirtinguose aukščiuose pagal jūsų poreikius, tačiau nedėkite per daug sunkių daiktų į stelažus. Prieš pakeldami durų lentyną vertikaliai, išimkite maistą.

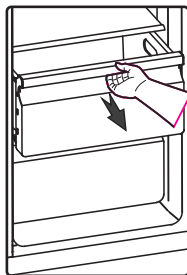


Pastaba: Durų lentynos ir lentynos gali būti išimtos valyti.

Nuėmę lentynas, švelniai traukite jas į priekį, kol lentyna neatsiras nuo lentynų kreiptuvų. Grąžindami lentynas įsitikinkite, kad už jų nėra kliūčių, ir švelniai stumkite lentyną atgal į padėtį.

Stalčiai

Tai tinka vaisių ir daržovių saugojimui. Ir jį galima išimti, kad būtų galima išvalyti.



Šaldiklio skyrius

Šaldiklio skyrius tinka laikyti užšaldytus maisto produktus, tokius kaip mėsa, žuvis, ledai ir kiti greitai gendantys daiktai.

Bendra Naudojimo Informacija

- Pirmą kartą įjungus šaldytuvą po tam tikro naudojimo laikotarpio, prieš dedant maistą, leiskite šaldytuvui atvėsti mažiausiai 2 valandas.
- Neužblokuokite oro cirkuliacijos angų su saugomais daiktais.
- Laikykite daiktus taip, kad oras galėtų laisvai cirkuliuoti aplink juos.
- Uždenkite arba apvyniokite saugomą maistą gerai, kad išvengtumėte kvapų perdavimo.
- Atitirpus, maisto kokybė greitai pablogės. Atšildytas maistas neturėtų būti užšaldytas.
- Nei išpilstyti, nei konservuoti gėrimų negalima laikyti šaldiklio skyriuje. Buteliai ir skardinės gali sprogti.
- Įsitinkite, kad buteliai nėra palikti šaldiklyje ilgiau nei reikia, nes užšalimas gali sukelti butelio lūžimą.

Norėdami išvengti maisto užteršimo, laikykite šių nurodymų:

- Ilgam atidarius dureles gali žymiai pakilti temperatūra įrenginio skyriuose.
- Reguliariai valykite paviršius, kurie gali liestis su maistu bei pasiekiamas išleidimo sistemas.

- Šviežių mėšų ir žuvų laikykite tinkamuose induose šaldytuve, kad jie nesiliestų su kitu maistu ar ant jo nelašėtų.
- Dviejų žvaigždučių užšaldytų maisto produktų skyriai tinka laikyti užšaldytą maistą, laikyti ar gaminti ledus ir gaminti ledo kubelius.
- Vienos, dviejų ir trijų žvaigždučių skyriai nėra tinkami užšaldyti šviežių maistą.

Tvarka	Skyrių tipas	Tikslinė laikymo temperatūra.[°C]	Tinkamas maistas
1	Šaldytuvai	+2~+8	Kiaušiniai, virtas maistas, supakuotas maistas, vaisiai ir daržovės, pieno produktai, pyragai, gėrimai ir kiti maisto produktai, netinkami šaldyti.
2	(***)*- Šaldiklis	≤-18	Jūros gėrybės (žuvis, krevetės, vėžiagyviai), gėlo vandens produktai ir mėsos produktai (rekomenduojamas laikas – 3 mėnesiai, nes maistinė vertė ir skonis laikui bėgant mažėja), tinka šaldytiems šviežiams maisto produktams.
3	***-Šaldiklis	≤-18	Jūros gėrybės (žuvis, krevetės, vėžiagyviai), gėlo vandens produktai ir mėsos produktai (rekomenduojamas laikas – 3 mėnesiai, nes maistinė vertė ir skonis laikui bėgant mažėja), netinka šaldytiems šviežiams maisto produktams.
4	**-Šaldiklis	≤-12	Jūros gėrybės (žuvis, krevetės, vėžiagyviai), gėlo vandens produktai ir mėsos produktai (rekomenduojamas laikas – 2 mėnesiai, nes maistinė vertė ir skonis laikui bėgant mažėja), tinka šaldytiems šviežiams maisto produktams.
5	*-Šaldiklis	≤-6	Jūros gėrybės (žuvis, krevetės, vėžiagyviai), gėlo vandens produktai ir mėsos produktai (rekomenduojamas laikas – 1 mėn., nes maistinė vertė ir skonis laikui bėgant mažėja).
6	0 – žvaigždučių	-6~0	Šviežia kiauliena, jautiena, žuvis, vištiena, kai kurie fasuoti perdirbti maisto produktai, ir t.t. (rekomenduojami suvalgyti per tą pačią dieną, pageidautina ne vėliau nei per 3 dienas). Iš dalies fasuoti/suvynioti supakuoti perdirbti maisto produktai (nešaldomi maisto produktai).
7	Atvėsėnimas	-2~+3	Šviežia/šaldyta kiauliena, jautiena, vištiena, gėlo vandens produktai, ir t.t. (7 dienas žemiau 0°C, o aukščiau 0°C rekomenduojama suvartoti tą pačią dieną, pageidautina ne daugiau kaip per 2 dienas). Jūros gėrybės (mažiau nei 0°C iki 15 dienų, nerekomenduojama laikyti aukštesnėje kaip 0°C)
8	Šviežias maistas	0~+4	Šviežia kiauliena, jautiena, žuvis, vištiena, virtas maistas ir t.t. (rekomenduojami suvalgyti per tą pačią dieną, pageidautina ne ilgiau nei per 3 dienas).
9	Vynas	+5~+20	raudonasis vynas, baltasis vynas, putojantis vynas ir kt.

Pastaba: laikykite skirtingus maisto produktus atsižvelgdami į įsigytų produktų skyrelius arba tikslinę laikymo temperatūrą.

- Jei šaldymo prietaisais ilgą laiką paliekamas tuščias, išjunkite, atitirpinkite, išvalykite, išdžiovinkite ir palikite dureles atidarytas, kad prietaise nesusidarytų pelėsis.

Šaldytuvo priežiūra

Valymas

Tiek šaldytuvo, tiek šaldiklio skyriai atitirpsta automatiškai. Tačiau valykite abi dalis maždaug kartą per mėnesį, kad nesusidarytų kvapai. Nedelsdami nuvalykite išsiliejimus. Norėdami išvengti kvapo pernešimo ir maisto išdžiūvimo, sandarčiai apvyniokite arba uždenkite maistą.

⚠ ĮSPĖJIMAS



Sprogimo Pavojus

Naudokite nedegų valiklį.
To nepadarius gali įvykti mirtis, sproginimas arba gaisras.

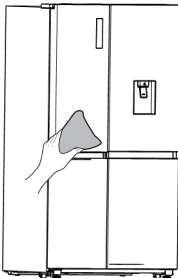
SVARBU:

- Šaldytuvo viduje ar išorėje valymui nenaudokite stiprių chemikalų, amoniako, chloro baliklio, koncentruoto ploviklio, tirpiklių, abrazyvų ar metalinių šveitimo pagalvėlių. Jie gali sugadinti ir (arba) pakeisti šaldytuvo apdailą.
- Nenaudokite šilto vandens stiklinėms lentynoms valyti, kol jos dar šaltos. Stiklas gali sulūžti veikiamas staigių temperatūros pokyčių ar smūgio.

Išorė švari

Norėdami išlaikyti gerą prietaiso išvaizdą, turite jį reguliariai valyti.

- Nuvalykite skaitmeninį skydelį ir ekrano skydelį švaria, minkšta šluoste.
- Vandens purškite ant valymo šluostės, o ne tiesiai ant prietaiso paviršiaus. Taip užtikrinsite vienodą drėgmės pasiskirstymą ant paviršiaus.
- Dureles, rankenas ir korpuso paviršių valykite švelnių plovikliu, o po to sausai nušluostykite minkšta šluoste.



Įspėjimas!

- Nenaudokite aštrių daiktų, nes jais galite subraižyti paviršių.
- Valymui nenaudokite skiediklio, automobilio ploviklio, „Clorox“, eterinių aliejų, abrazyvinių valiklių ar organinių tirpiklių, pavyzdžiui, benzeno. Jie gali pažeisti prietaiso paviršių ir sukelti gaisrą.

⚠ ĮSPĖJIMAS



Elektros Smūgio Pavojus

Prieš valydami atjunkite prietaisą arba atjunkite maitinimą.
To nepadarius, gali įvykti mirtis, elektros smūgis arba kūno sužalojimas.

1. Atjunkite šaldytuvą arba atjunkite maitinimą.
2. Nuvalykite interjerą.
Kruopščiai nuplaukite, nuplaukite ir nusauskinkite nuimamas dalis ir vidinius paviršius. Šiltame vandenyje naudokite švarią kempinę arba minkštą šluostę ir švelnių ploviklių.
3. Nuvalykite durų sandariklius (tarpiklius). Nešvarus ar lipnus Durų sandariklis gali prilipti prie spintelės ir plyšti, kai atidarote duris.
Naudodami minkštą šluostę ir švelnaus ploviklio bei šilto vandens tirpalą, rankomis plaukite durų sandariklius. Nuplaukite švari vandeniu ir gerai išdžiovinkite.
4. Nuvalykite išorinius paviršius.
Nuplaukite išorinius paviršius švaria, minkšta šluoste ar kempine ir švelnių plovikliu šiltame vandenyje. Nuplaukite paviršius švari vandeniu ir nedelsdami nusauskinkite, kad išvengtumėte vandens dėmių.
5. Įjunkite šaldytuvą arba vėl prijunkite maitinimą.

Šviesa

SVARBU: Jūsų šaldytuve yra LED apšvietimas. Šie žibintai yra suprojektuoti taip, kad tarnautų jūsų šaldytuvo gyvenimui. Tačiau jei žibintai nustoja veikti, kreipkitės į kvalifikuotą specialistą dėl pakeitimo.

PASTABA: Šiame produkte yra <G> energijos vartojimo efektyvumo klasės šviesos šaltinis.

Atostogų ir Persikraustymo Priežiūra

Atostogų

Jei nuspręsite palikti šaldytuvą, kol esate toli:

1. Naudokite greitai gendančius daiktus ir užšaldykite kitus daiktus.

Jei nuspręsite išjungti šaldytuvą prieš išvykdami:

1. Išimkite visą maistą iš šaldytuvo ir šaldiklio.
2. Atjunkite šaldytuvą arba atjunkite maitinimą.
3. Išvalykite šaldytuvą, nuvalykite ir gerai išdžiovinkite.
4. Juostos gumos arba medienos blokai abiejų durų viršūnes paremti juos atidaryti pakankamai toli, kad oro patekti. Tai sustabdo kvapo ir pelėsių susidarymą.

Persikėlimas

ĮSPĖJIMAS



Gaisro ar sprogdimo pavojus

Nepradurkite šaltnešio vamzdelių. Atidžiai laikykitės naudojimo instrukcijų. Naudojamas degus šaltnešis. To nepadarius gali įvykti mirtis, sprogdimas arba gaisras.

SVARBU: Perkeldami šaldytuvą elkitės atsargiai, kad nepažeistumėte aušalo vamzdelių arba nepadidintumėte nuotėkio pavojaus.

ĮSPĖJIMAS

Perteklinio svorio pavojus

Norėdami perkelti ir sumontuoti šaldytuvą, naudokite du ar daugiau žmonių. To nepadarius, gali atsirasti nugaros ar kitų sužalojimų.

Kai perkeliate šaldytuvą į naujus namus, atlikite šiuos veiksmus, kad paruoštumėte jį judėti.

1. Išimkite visą maistą iš šaldytuvo ir supakuokite visą šaldytą maistą į sausą ledą.
2. Atjunkite šaldytuvą.
3. Nuvalykite, nuvalykite ir gerai išdžiovinkite.
4. Išimkite visas nuimamas dalis, gerai suvyniokite ir užklijuokite, kad judėjimo metu jos nepasislinktų ir nesiglamžytų.

5. Pakelkite išlyginamąsias kojas, kad jos nesubraižytų grindų. Žiūrėti „Lygio Šaldytuvus.“
6. Užklijuokite uždarytas duris ir užklijuokite maitinimo laidą prie šaldytuvo galo. Kai pateksite į savo naujus namus, padėkite viską atgal ir žiūrėkite paruošimo instrukcijų skyrių „Montavimo instrukcijos“.

Iš Naujo Įdiegti/Naudoti Šaldytuvą

Jei šaldytuvą kurį laiką buvo pastatytas horizontalioje arba pakreiptoje padėtyje, prieš įjungdami jį palaukite 4 valandas, kad alyva nusistovėtų kompresoriuje.

1. Švarus šaldytuvą. Žiūrėkite „Valymas.“
2. Padėkite šaldytuvą norimoje vietoje ir lygyje. Žiūrėkite „Montavimo instrukcijos“.

ĮSPĖJIMAS



Elektros Smūgio Pavojus

Įjunkite į įžemintą 3 šakų lizdą. Neištraukite įžeminimo laido nuo maitinimo laido kištuko. Nenaudokite adapterio. Nenaudokite ilgintuvo. To nepadarius gali įvykti mirtis, gaisras arba elektros smūgis.

3. Įjunkite į įžemintą 3 šakų lizdą.

Naudingi patarimai ir gudrybės

Energijos taupymo patarimai

Rekomenduojame laikytis toliau pateiktų patarimų, kad taupytumėte energiją.

- Stenkitės vengti ilgą laiką laikyti praviras duris, kad taupytumėte energiją.
- Įsitinkite, kad prietaisas yra atokiau nuo bet kokių šilumos šaltinių. (Tiesioginiai saulės spinduliai, Elektrinė orkaitė ar viryklė ir kt.)
- Nenusatykite šaltesnės temperatūros nei būtina.
- Prietaise nelaikykite šilto maisto ar garuojančių skysčių.
- Pastatykite prietaisą gerai vėdinamoje patalpoje, kurioje nėra drėgmės. Žr. skyrių „Naujo prietaiso įdiegimas“.
- Diagramoje parodytas teisingas stalčių, traškučių ir lentynų derinys. Nekoreguokite derinio, nes jis sukurtas taip, kad būtų efektyviausia energijos vartojimo konfiguracija.

Šviežių maisto produktų šaldymo patarimai

- Nedėkite karšto maisto tiesiai į šaldytuvą, padidės vidinė temperatūra, todėl kompresorius turės dirbti sunkiau ir sunaudos daugiau energijos.
- Uždenkite arba apvyniokite maistą, ypač jei jis yra stipraus skonio.
- Tinkamai padėkite maistą, kad oras galėtų laisvai cirkuliuoti aplink jį.

Šaldymo patarimai

- Mėsa (visų rūšių) suvyniokite į polietileninį maistą: apvyniokite ir padėkite ant stiklinės lentynos virš daržovių stalčiaus. Visada laikykites maisto laikymo laiko ir suvartokite iki gamintojų rekomenduojamų datų.
- Gatavi produktai, šalti patiekalai ir kt.: Jie turi būti uždengti ir gali būti dedami ant bet kurios lentynos.
- Vaisiai ir daržovės: Juos reikia laikyti specialiame tam skirtame stalčiuje.
- Sviestas ir sūris: Turi būti suvyniotas į sandarią foliją arba plastikinę plėvelę.
- Pieno buteliai: Turi būti su dangteliais ir laikyti durų lentynose.

Užšalimo patarimai

- Pirmą kartą paleidus arba praėjus tam tikram laikui, kai nenaudojate, prieš dėdami maistą į skyrių, leiskite prietaisui veikti bent 2 valandas esant aukštesnėms nuostatoms.
- Paruoškite maistą mažomis porcijomis, kad būtų galima greitai ir visiškai užšaldyti ir kad vėliau būtų galima atitirpinti tik reikiamą kiekį.
- Maistą suvyniokite į aliuminio foliją arba polietileno maisto pakuotes, kurios yra sandarios.
- Neleiskite šviežiam šaldytam maistui liesti jau užšaldyto maisto, kad šaldytas maistas nebūtų iš dalies atšildytas.
- Ledo gaminiai, jei jie bus suvartoti iškart po išėmimo iš šaldiklio kameros, tikriausiai sukels odos šalčius. Kiekvieną užšaldytą pakuotę rekomenduojama pažymėti etikete ir nurodyti datą, kad būtų galima stebėti saugojimo laiką.

Patarimai šaldytų maisto produktų saugojimui

- Įsitinkite, kad mažmenininkas laikė tinkamai užšaldytą maistą.
- Atšildytas maistas greitai genda todėl jo negalima pakartotinai užšaldyti. Neviršykite maisto gamintojo nurodyto laikymo laikotarpio.

Prietaiso išjungimas

Jei prietaisą reikia išjungti ilgesniam laikui, reikia imtis šių priemonių, kad prietaisas neapipelytų.

1. Išimkite visą maistą.
2. Ištraukite maitinimo kištuką iš elektros lizdo.
3. Kruopščiai išvalykite ir nusauskite vidų.
4. Įsitinkite, kad visos durelės būtų šiek tiek praviros, kad oras galėtų cirkuliuoti.

Problemų sprendimas

Pirmiausia išbandykite čia siūlomus sprendimus, kad išvengtumėte nereikalingo paslaugos skambučio išlaidų.

Šaldytuvas nefunkcionuoja

PROBLEMA	GALIMOS PRIEŽASTYS	SPRENDIMAS
Šaldytuvas neveikia	Šaldytuvas yra išjungtas.	Prijunkite šaldytuvą į įžemintą 3 šakės lizdą.
	Pertraukiklis suveikė arba išjungtas, arba saugiklis yra prapūsti.	Atstatyti/įjungti pertraukiklis arba pakeisti saugiklį.
	Šaldytuvas yra atitirpinimo režimu.	Palaukite, kol baigsis atitirpinimo ciklas ir aušinimo sistema bus paleista iš naujo.
Šaldytuvo kompresorius veikia dažnai arba ilgą laiką Pastaba: Šis šaldytuvas yra skirtas veikti ilgesnį laiką, kai sunaudojama mažiau energijos.	Šaldytuvas pirmą kartą prijungtas.	Tai normalu. Leiskite 24 valandoms, kad šaldytuvas atvėstų.
	Šiltas arba didelis maisto kiekis.	Tai normalu.
	Durys paliekamos atidarytos arba šaldytuvas nėra lygus.	Patikrinkite, ar elementas netrukdo uždaryti duris. Lyginkite šaldytuvą. Žiūrėti „Lygio Šaldytuvus.“
	Karštas oras ar dažnos angos.	Tai normalu.
Šaldytuvas turi kvapą	Temperatūros valdymas nustatytas į šalčiausių nustatymą.	Nustatykite temperatūrą į šiltesnį nustatymą.
	Maistas nėra sandariai uždarytas ar tinkamai supakuotas.	Uždaroma pakuotė. Į šaldytuvą įdėkite atidarytą kepimo sodos dėžutę, keiskite kas 3 mėnesius.
	Interjeras turi būti išvalytas.	Nuvalykite interjerą. Žiūrėkite „Valymas.“
Šviesa neateina	Maistas laikomas per ilgai.	Išmeskite sugadintą maistą.
	Šaldytuvas yra išjungtas.	Prijunkite šaldytuvą į įžemintą 3 šakės lizdą.
Durys neuždaromos tinkamai	LED lemputė sudegė.	Norėdami pakeisti sudegusį šviesos LED, susisiekite su kvalifikuotu specialistu.
	Šaldytuvas nėra lygus.	Žiūrėti „Lygio Šaldytuvus.“
Vibracija ar barškėjimas	Kažkas trukdo durų uždarymui.	Patikrinkite ir pašalinkite kliūtis.
	Šaldytuvas yra ne ilsisi tvirtai ant grindų.	Žiūrėti „Lygio Šaldytuvus.“
Normalūs Garsai	Tai skamba kaip vanduo teka iš šaldytuvo.	Šaltnešis, tekantis linijose, padarys šį garsą, kai kompresorius įsijungs ir sustos. Šaldytuve yra automatinė atitirpinimo sistema. Atšildytas vanduo padarys šį garsą.
	Dūzgiantys ar dūzgiantys garsai	Kompresorius ir ventiliatoriai, naudojami šalto oro cirkuliacijai, gali skleisti šį garsą. Jei šaldytuvas nėra lygus, garsas bus garsesnis.
	Krekingo arba spustelėję garsai	Interjero dalys skleis šį garsą, nes jos susitraukia ir plečiasi reaguodamos į temperatūros pokyčius.
	Plakantis triukšmas	Gali atsirasti automatinio atitirpinimo metu.

Temperatūra ir drėgmė

PROBLEMA	GALIMOS PRIEŽASTYS	SPRENDIMAS
Šaldytuvus ar šaldiklis yra per šiltas	Temperatūros kontrolė nėra pakankamai šalta	Nustatykite skyrių į šaltesnį nustatymą; leiskite 24 valandas reguliuoti temperatūrą.
	Durys dažnai atidaromos arba paliekamos atviros.	Ribokite durų angas, kad išlaikytumėte vidinę temperatūrą. Patikrinkite, ar elementas netrukdo uždaryti duris.
	Neseniai pridėtas šiltas maistas.	Leiskite maistui ir šaldytuvui atvėsti.
	Tarpas tarp šaldytuvo galo ir sienos yra per arti.	Tarp šaldytuvo galinės dalies ir sienos palikite 5 cm tarpą.
	Daiktai prieš skyrių nugarą blokuoja tinkamą oro srautą.	Laikykite daiktus tik stiklinių lentynų apdailos viduje; nedėkite daiktų prieš skyrių šonus arba tiesiai prieš visas angas.
Šaldytuvus ar šaldiklis yra per šaltas	Temperatūros kontrolė nustatyta per šalta.	Nustatykite temperatūrą skyriuje į kitą šiltesnį nustatymą; leiskite 24 valandas reguliuoti temperatūrą.
Drėgmė šaldytuvo išorėje/ viduje	Didelė drėgmė	Tai yra normalu didelės drėgmės metu. Sausas paviršius ir reguliuoti temperatūrą šiek tiek šaltesnis nustatymas.
	Durys dažnai atidaromos arba paliekamos atviros.	Laikykite duris uždarytas. Patikrinkite, ar daiktas netrukdo durims uždaryti. Lyginkite šaldytuvą. Žiūrėti „Lygio Šaldytuvus.“
	Atidarykite indą su vandeniu šaldytuve.	Uždengkite arba užsandarinkite konteinerį
Šalčio ar ledo kristalai ant šaldyto maisto	Šaldiklio durys paliekamos atidarytos arba dažnai atidaromos.	Ribokite durų angas, kad išlaikytumėte vidinę temperatūrą. Patikrinkite, ar elementas netrukdo uždaryti duris.
	Šaldytuvus nėra lygus.	Lyginkite šaldytuvą. Žiūrėti „Lygio Šaldytuvus.“
	Elementai, blokuojantys šaldiklio oro angas ir užkertantys kelią tinkamam oro srautui.	Perkelkite daiktus nuo galinės sienos.
Maisto užšaldymas šaldytuve	Maistas dedamas per arti Oro išleidimo angos.	Perkelkite daiktus nuo šaldytuvo galo ir viršaus.
	Temperatūros kontrolė nustatyta per šalta.	Nustatykite temperatūrą į mažiau šaltą nustatymą.

Prietaiso išmetimas

Draudžiama šį prietaisą išmesti kaip buitines atliekas.


Pakavimo medžiagos

Pakavimo medžiagos su perdirbimo simboliu yra perdirbamos. Išmeskite pakuotę į tinkamą atliekų surinkimo konteinerį, kad ją perdirbtumėte.

Prieš išmesdami prietaisą

1. Ištraukite maitinimo kištuką iš elektros lizdo.
2. Nupjaukite maitinimo laidą ir išmeskite su maitinimo kištuku.

Įspėjimas! Šaldytuvų izoliacijoje yra šaltnešio ir dujų. Šaltnešį skystis ir dujas reikia šalinti profesionaliai, nes jie gali sukelti akių sužalojimus arba užsidegti. Prieš tinkamai išmesdami, įsitikinkite, kad nepažeisti aušinimo skysčio vamzdeliai.

	Teisingas šio gaminio išmetimas
	Šis ženklas rodo, kad šis produktas neturėtų būti šalinamas su kitomis buitinėmis atliekomis visoje ES. Norėdami išvengti galimos žalos aplinkai ar žmonių sveikatai dėl nekontroliuojamo atliekų šalinimo, atsakingai perdirbkite jas, kad būtų skatinamas tvarus materialinių išteklių pakartotinis naudojimas. Norėdami grąžinti naudotą įrenginį, pridukite jį į grąžinimo ir surinkimo vietas arba susisiekite su pardavėju, kur produktas buvo įsigytas. Jie gali pasiimti šį produktą saugiam aplinkos perdirbimui.

Hisense

life reimagined

LIETOTĀJA LIETOŠANAS PAMĀCĪBA

Pirms ierīces lietošanas rūpīgi izlasiet šo rokasgrāmatu un saglabājiet to turpmākai atsaucei.

**RS840N4WCE RS840N4ACE RS840N4WCF RS840N4ACF
RS840N4WBE RS840N4ABE RS840N4WBF RS840N4ABF**

Latviešu

Paldies, ka izvēlējāties Hisense. Mēs esam pārliecināti, ka jūs ar prieku izmantosiet savu jauno ledusskapi. Tomēr pirms ierīces lietošanas iesakām rūpīgi izlasīt instrukciju, kurā sniegta sīkāka informācija par ierīces uzstādīšanu un lietošanu. Lūdzu, saglabājiet šo rokasgrāmatu turpmākai lietošanai.

Satura rādītājs

LEDUSSKAPJA DROŠĪBA	2	LEDUSSKAPJA KOPŠANA	23
DETAĻAS UN FUNKCIJAS	11	NODERĪGI PADOMI UN IETEIKUMI	25
UZSTĀDĪŠANAS PRASĪBAS	13	PROBLĒMU NOVĒRŠANA	26
UZSTĀDĪŠANAS INSTRUKCIJAS	14	IERĪCES IZNĪCINĀŠANA	28
LEDUSSKAPJA LIETOŠANA	16		

Ledusskapja drošība

Jūsu un citu cilvēku drošība ir ļoti svarīga.

Šajā rokasgrāmatā un uz ierīces esam norādījuši daudz svarīgu drošības norādījumu. Vienmēr izlasiet un ievērojiet visus drošības norādījumus.



Šis ir drošības brīdinājuma simbols.

Šis simbols brīdina jūs par iespējamiem apdraudējumiem, kas var nogalināt vai ievainot jūs un citus cilvēkus. Visiem drošības paziņojumiem sekos drošības brīdinājuma simbols un vārds "BĪSTAMI", "BRĪDINĀJUMS" vai "UZMANĪBU".

Šie vārdi nozīmē:

BĪSTAMI

Nenovēršami bīstama situācija. Jūs varat iet bojā vai gūt nopietnus ievainojumus, ja nekavējoties neievērosiet.

BRĪDINĀJUMS

Potenciāli bīstama situācija, kuras neizvairīšanās var izraisīt nāvi vai smagus miesas bojājumus.

UZMANĪBU

Potenciāli bīstama situācija, kas, ja no tās netiek novērsta, var izraisīt vidēji smagus vai vieglus miesas bojājumus.

Visos drošības ziņojumos ir norādīts, kāds ir potenciālais apdraudējums, kā samazināt traumu gūšanas iespēju, un norādīts, kas var notikt, ja norādījumi netiek ievēroti.



Drošības un brīdinājuma informācija

Jūsu drošībai un pareizai lietošanai pirms ierīces uzstādīšanas un pirmās lietošanas uzmanīgi izlasiet šo lietošanas pamācību, tostarp tajā sniegtos padomus un brīdinājumus. Lai izvairītos no nevajadzīgām kļūdām un nelaimes gadījumiem, ir svarīgi pārliecināties, ka visas personas, kas lieto ierīci, ir rūpīgi iepazīnušās ar tās darbību un drošības funkcijām. Saglabājiet šo instrukciju un pārliecinieties, ka tā paliek kopā ar ierīci, ja tā tiek pārvietota vai pārdota, lai ikviens, kas to izmantos visā tās lietošanas laikā, būtu pienācīgi informēts par tās lietošanu un drošības norādījumiem.

Dzīvības un īpašuma drošībai ievērojiet šajās lietošanas instrukcijās norādītos piesardzības pasākumus, jo ražotājs nav atbildīgs par nolaidības dēļ nodarītiem bojājumiem.

Drošība bērniem un citām neaizsargātām personām

➤ **Saskaņā ar EN standartu**

Šo ierīci var lietot bērni vecumā no 8 gadiem un vecāki, kā arī personas ar ierobežotām fiziskajām, maņu vai garīgajām spējām vai pieredzes un zināšanu trūkumu, ja tām ir nodrošināta uzraudzība vai instrukcijas par ierīces lietošanu drošā veidā un tās izprot ar to saistītos apdraudējumus. Bērni nedrīkst spēlēties ar ierīci. Bērni bez uzraudzības nedrīkst veikt tīrīšanu un lietotāja apkopi. Bērniem vecumā no 3 līdz 8 gadiem ir atļauts iekraut un izkraut saldēšanas ierīces.

➤ **Saskaņā ar IEC standartu**

Šo ierīci nav paredzēts lietot personām (tostarp bērniem) ar ierobežotām fiziskajām maņu vai garīgajām spējām

vai bez pieredzes un zināšanām, ja vien par viņu drošību atbildīgā persona nav sniegusi uzraudzību vai norādījumus par ierīces lietošanu.

- Bērni ir jāuzrauga, lai nodrošinātu, ka viņi ar ierīci nespēlējas.
- Uzglabāt visu iepakojumu bērniem nepieejamā vietā, jo pastāv nosmakšanas risks.
- Ja atbrīvojaties no ierīces, izvelciet kontaktdakšu no kontaktligzdas, pārgrieziet savienojuma kabeli (pēc iespējas tuvāk ierīcei) un noņemiet durtiņas, lai nepieļautu, ka bērni rotaļājoties gūst elektriskās strāvas triecienu vai aizveras tās iekšpusē.
- Ja ar šo ierīci ar magnētisko durvju blīvējumu paredzēts nomainīt vecāku ierīci, kurai durvīm vai vākam ir atsperu slēdzene, pirms vecās ierīces izmešanas pārliecinieties, ka atsperu slēdzene nav izmantojama. Tas novērsīs iespēju, ka tā var kļūt par nāves lamatām bērnam.



Vispārējā drošība

- Šī ierīce ir paredzēta lietošanai mājāsaimniecībā un līdzīgos nolūkos, piemēram.:
 - darbinieku virtuves telpās veikalos, birojos un citās darba telpās;
 - saimniecībās un klientiem viesnīcās, moteļos un citās dzīvojamās telpās;
 - guļamistabas un brokastu telpās;
 - ēdināšanas un tamlīdzīgi ar mazumtirdzniecību nesaistīti lietojumi.
- Šajā ierīcē nedrīkst uzglabāt sprādzienbīstamas vielas, piemēram, aerosola baloniņus ar uzliesmojošu propelentu.

- Ja ir bojāts barošanas vads, lai izvairītos no apdraudējuma, tas jānomaina ražotājam, tā servisa pārstāvim vai līdzīgi kvalificētām personām.
- BRĪDINĀJUMS — Ventilācijas atveres ierīces korpusā vai iebūvētajā konstrukcijā nedrīkst būt aizsprostotas.
- BRĪDINĀJUMS — Atkausēšanas procesa paātrināšanai neizmantojiet mehāniskas ierīces vai citus līdzekļus, izņemot ražotāja ieteiktos.
- BRĪDINĀJUMS — Nebojājiet aukstumnesēja kontūru.
- BRĪDINĀJUMS — Nelietojiet elektroierīces ierīces pārtikas uzglabāšanas nodalījumos, ja vien tās nav ražotāja ieteiktā tipa.
- Aukstumnesējs un izolācijas gāze ir uzliesmojošas. Izmetot ierīci, to drīkst darīt tikai pilnvarotā atkritumu iznīcināšanas centrā. Nepakļaujiet ierīci liesmas iedarbībai.
- BRĪDINĀJUMS — Novietojot ierīci, pārliedcinieties, vai nav iesprūsts vai bojāts barošanas vads.
- BRĪDINĀJUMS — Ūdens tvertni piepildiet tikai ar dzeramo ūdeni.
- BRĪDINĀJUMS — Ierīces aizmugurē neizvietojiet vairākas pārnēsājamas kontaktlīdzdas vai pārnēsājamus barošanas avotus.

LED apgaismojuma nomainīšana

- BRĪDINĀJUMS — Lietotājs nedrīkst nomainīt LED gaismu! Ja LED gaisma ir bojāta, sazinieties ar klientu palīdzības dienestu, lai saņemtu palīdzību.

Aukstumnesējs

- Ierīces aukstumnesēja kontūrā atrodas aukstumnesējs izobutēns (R600a) – dabasgāze ar augstu vides saderības līmeni, kas tomēr ir uzliesmojoša. Transportējot un uzstādot ierīci, pārliedcinieties, ka neviena no aukstumaģenta kontūra sastāvdaļām nav bojāta.
- Aukstumnesējs (R600a) ir uzliesmojošs.
- BRĪDINĀJUMS – Ledusskapji satur izolācijā esošu aukstuma aģentu un gāzes. Aukstumnesējs un gāzes jāiznīcina profesionāli, jo tās var izraisīt acu traumas vai aizdegšanos. Pirms atbilstošas utilizācijas pārliedcinieties, ka dzesēšanas šķidrums kontūra caurules nav bojātas.



Brīdinājums: ugunsgrēka/uzliesmojošu materiālu risks

Ja aukstumnesēja ķēde tiek bojāta:

- Izvairieties no liesmu un aizdegšanās avotu atvēršanas. Rūpīgi izvēdiniet telpu, kurā atrodas ierīce.

Ir bīstami mainīt specifikācijas vai jebkādā veidā pārveidot šo izstrādājumu.

Jebkurš vada bojājums var izraisīt īssavienojumu, ugunsgrēku un/vai elektrošoku.

Elektriskā drošība

- Strāvas vadu nedrīkst pagarināt.
- Pārliedcinieties, ka strāvas kontaktdakša nav saspiesta vai bojāta. Saspiesta vai bojāta strāvas kontaktdakša var pārkarst un izraisīt ugunsgrēku.
- Pārliedcinieties, ka varat piekļūt ierīces galvenajai kontaktdakšai.
- Nevelciet galveno kabeli.

- Ja strāvas kontaktdakšas kontaktligzda ir vaļīga, neievietojiet strāvas kontaktdakšu. Pastāv elektrošoka vai ugunsgrēka risks.
Nedrīkst lietot ierīci bez iekšējā apgaismojuma lampas vāka.
- Ledusskapi var lietot tikai ar vienfāzes maiņstrāvas 220~240V/50Hz barošanas avotu. Ja sprieguma svārstības lietotāja rajonā ir tik lielas, ka spriegums pārsniedz iepriekš minēto apjomu, drošības labad noteikti lietojiet maiņstrāvu. Automātisko sprieguma regulatoru ar jaudu, kas pārsniedz 350W, ledusskapim. Ledusskapim jāizmanto speciāla elektriskā kontaktligzda, nevis ar citām elektroierīcēm kopīga kontaktligzda. Tās kontaktdakšai jāatbilst kontaktligzdam ar iezemētu vadu.

Lietošana ikdienā

- Lai noteiktu temperatūru un mitrumu ierīces tuvumā un nodrošinātu labāku ierīces darbību, pievienojiet temperatūras un mitruma sensoru ārpus ierīces kastes.
- Ierīcē nedrīkst uzglabāt uzliesmojošas gāzes vai šķidrums, pastāv sprādziena risks.
- Ierīcē nedrīkst izmantot nekādas elektroierīces (piemēram, elektriskos saldējuma gatavošanas aparātus, mikserus u. c.).
- Atvienojot kontaktdakšu, vienmēr izvelciet kontaktdakšu no tīkla kontaktligzdas, nevelciet kabeli.
- Nenovietojiet karstus priekšmetus šīs ierīces plastmasas detaļu tuvumā.
- Nenovietojiet pārtikas produktus tieši pret gaisa izplūdes atveri uz aizmugurējās sienas.
- Fasētus saldētus pārtikas produktus uzglabājiet saskaņā ar saldētu pārtikas produktu ražotāja norādījumiem.
- Stingri jāievēro ierīces ražotāja ieteikumi par uzglabāšanu. Skatiet attiecīgos glabāšanas norādījumus.

- Saldēšanas nodalījumā neielieciet gāzētos vai gāzētos dzērienus, jo tas rada spiedienu uz trauku, kas var izraisīt tā eksploziju, kā rezultātā ierīce var tikt bojāta.
- Saldēti pārtikas produkti var izraisīt apsaldējumus, ja tos patērē tieši no saldētavas nodalījuma.
- Nenovietojiet ierīci tiešos saules staros.
- Sargājiet no ierīces degošas sveces, lampas un citus priekšmetus ar atklātu liesmu, lai aparāts neaizdegtos.
- Ierīce ir paredzēta pārtikas produktu un/vai dzērienu uzglabāšanai parastā mājstarpniecībā, kā paskaidrots šajā lietošanas instrukcijā Ierīce ir smaga. To pārvietojot, jāievēro piesardzība.
- Neizņemiet un nepieskarieties priekšmetiem no saldētavas nodalījuma, ja jūsu rokas ir mitras/mitras, jo tas var izraisīt ādas nobrāzumus vai apsaldējumus/saldētavas apdegumus.
- Nekad neizmantojiet pamatni, atvilktnes, durvis u. c., lai uz tām stāvētu vai izmantotu kā balstu.
- Sasaldētus pārtikas produktus nedrīkst atkārtoti sasaldēt pēc to atkausēšanas.
- Nelietojiet ledus pankūkas vai ledus gabaliņus tieši no saldētavas, jo tas var izraisīt mutes un lūpu apdegumus, kas radušies sasalstot.
- Lai izvairītos no priekšmetu krišanas un traumu gūšanas vai ierīces bojājumu nodarīšanas, nepārslogojiet durvju plauktus un novietojiet pārāk daudz pārtikas produktu saldētavas atvilktnēs.
- BRĪDINĀJUMS - Pirms pārtikas produktu ievietošanas ledusskapī tie ir jāsaliek maisiņos. Šķidrums jāuzglabā pudelēs vai noslēgtos traukos, lai izvairītos no izliešanas, jo izstrādājuma konstrukcijas struktūru nav viegli iztīrīt.
- Šo saldēšanas ierīci nav paredzēts izmantot kā iebūvētu ierīci.



Uzmanību! **Kopšana un tīršana**

- Pirms apkopes izslēdziet ierīci un atvienojiet strāvas kontaktdakšu no tīkla kontaktligzdas.
- Netīriet ierīci ar metāla priekšmetiem, tvaika tīrītāju, ēteriskajām eļļām, organiskajiem šķīdinātājiem vai abrazīviem tīršanas līdzekļiem.
- Neizmantojiet asus priekšmetus, lai no ierīces noņemtu sasalmu. Izmantojiet plastmasas skrāpi.

Uzstādīšana Svarīgi!

- Rūpīgi izpildiet šajā rokasgrāmatā sniegtos norādījumus elektrības pieslēgšanai.
- Izsaiņojiet ierīci un pārbaudiet, vai uz tās nav bojājumu. Neieslēdziet ierīci, ja tā ir bojāta. Par iespējamām bojājumiem nekavējoties ziņojiet vietā, kur ierīci iegādājāties. Šādā gadījumā saglabājiet iepakojumu.
- Pirms ierīces pieslēgšanas ieteicams nogaidīt vismaz četras stundas, lai kompresorā varētu atkal ieplūst eļļa.
- Ap ierīci ir jānodrošina pietiekama gaisa cirkulācija, ja tā nenotiek, tas izraisa pārkaršanu. Lai nodrošinātu pietiekamu ventilāciju, ievērojiet uzstādīšanai atbilstošos norādījumus. Ja iespējams, izstrādājuma aizmugurējā daļa nedrīkst atrasties pārāk tuvu sienai, lai izvairītos no pieskaršanās siltām daļām (kompresors, kondensators) vai to aizķeršanās, lai novērstu ugunsgrēka risku, ievērojiet uzstādīšanai atbilstošās instrukcijas.
- Ierīci nedrīkst novietot tuvu radiatoriem vai plītim.
- Pēc ierīces uzstādīšanas pārliedzinieties, vai ir nodrošināta piekļuve elektrotīkla kontaktdakšai.

Servisa vietne

- Jebkādi elektroinstalācijas darbi, kas nepieciešami ierīces apkopei, jāveic kvalificētam elektriķim vai kompetentai personai.
- Šī izstrādājuma apkope jāveic autorizētā servisa centrā, un jāizmanto tikai oriģinālās rezerves daļas.
 1. Ja ierīce ir bezaizsalšanas ierīce.
 2. Ja ierīcē ir saldētavas nodaļījums.

Ūdens dozatora tīrīšana (īpaši ūdens dozatoriem):

- Iztīriet ūdens tvertnes, ja tās nav lietotas 48 h; izskalojiet ūdens sistēmu, kas pieslēgta ūdens padevei, ja ūdens nav ņemts 5 dienas.

BRĪDINĀJUMS! Pārtikas produkti pirms ievietošanas ledusskapī ir jāiepako maisiņos, bet šķidrums ir jāiepako pudelēs vai noslēgtos traukos, lai izvairītos no problēmas, ka produkta konstrukcijas struktūru nav viegli tīrīt.

Vecā ledusskapja pareiza iznīcināšana

Pirms izmetat savu veco ledusskapi vai saldētavu:

BRĪDINĀJUMS

Dusināšanas risks

Noņemiet vecā ledusskapja durvis. Ja tas netiek izdarīts, var iestāties nāve vai smadzeņu bojājumi.

SVARĪGI: Bērnu iesprūšana un nosmakšana nav pagātnes problēma. Atkritumi vai pamesti ledusskapji joprojām ir bīstami – pat ja tie stāv "tikai dažas dienas". Ja atbrīvojaties no vecā ledusskapja, ievērojiet šos norādījumus, lai palīdzētu novērst nelaimes gadījumus.

- Noņemiet durvis.
- Atstājiet plauktus vietā, lai bērni nevarētu viegli uzkāpt iekšā.

Svarīga informācija, kas jāzina par ledusskapju iznīcināšanu:

Izmetiet ledusskapi saskaņā ar federālajiem un vietējiem noteikumiem. Aukstumaģentus saskaņā ar noteiktajām procedūrām jāizvada licencētam, EPA sertificētam aukstuma aģentu tehniķim.

Detālas un funkcijas

Ierīces skats



1. Saldētavas zonas LED gaisma
2. Saldētavas durvju tvertne
3. Vēja kanāla vāks saldētavā
4. Saldētavas plaukts
5. Saldētavas augšējā atvilktnē
6. Saldētavas atvilktnes vāka plāksne
7. Saldētavas apakšējā atvilktnē
8. Kreisās regulējamās apakšējās kājas

9. Ledusskapja zonas LED gaisma
10. Ledusskapja durvju plaukts
11. Ūdens uzglabāšanas kastes daļa
12. Vēja kanāla vāks ledusskapī
13. Daudzfunkcionālā atvilktnes daļa
14. Pudeļu plaukts
15. Ledusskapja augšējā atvilktnē
16. Mitruma kontroles vāka plāksne
17. Ledusskapja apakšējā atvilktnē
18. Labās regulējamās apakšējās kājas
19. WIFI modulis

Piezīme: Atkarībā no jūsu modeļa funkcijām jūsu modelis var atšķirties no šī un citiem šajā rokasgrāmatā iekļautajiem attēliem.

Piezīme: Lai iegūtu vislabāko šī izstrādājuma energoefektivitāti, lūdzu, novietojiet visus plauktus, atvilktnes to sākotnējā pozīcijā, kā attēlā iepriekš.



- | | |
|--|---------------------------------------|
| 1. Saldētavas zonas LED gaisma | 11. Vēja kanāla vāks ledusskapī |
| 2. Saldētavas durvju tvertne | 12. Daudzfunkcionālā atvilktnes daļa |
| 3. Vēja kanāla vāks saldētavā | 13. Pudeļu plaukts |
| 4. Saldētavas plaukts | 14. Ledusskapja augšējā atvilktnē |
| 5. Saldētavas augšējā atvilktnē | 15. Mitruma kontroles vāka plāksne |
| 6. Saldētavas atvilktnes vāka plāksne | 16. Ledusskapja apakšējā atvilktnē |
| 7. Saldētavas apakšējā atvilktnē | 17. Labās regulējamās apakšējās kājas |
| 8. Kreisās regulējamās apakšējās kājas | 18. WIFI modulis |
| 9. Ledusskapja zonas LED gaisma | |
| 10. Ledusskapja durvju plaukts | |

Piezīme: Atkarībā no jūsu modeļa funkcijām jūsu modelis var atšķirties no šī un citiem šajā rokasgrāmatā iekļautajiem attēliem.

Piezīme: Lai iegūtu vislabāko šī izstrādājuma energoefektivitāti, lūdzu, novietojiet visus plauktus, atvilktnes to sākotnējā pozīcijā, kā attēlā iepriekš.

Uzstādīšanas prasības

Jaunās ierīces uzstādīšana

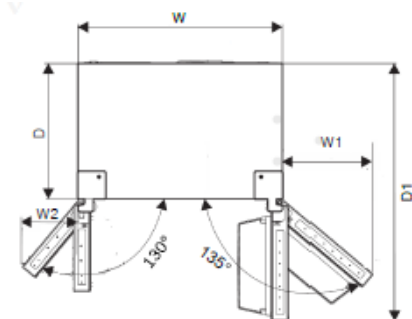
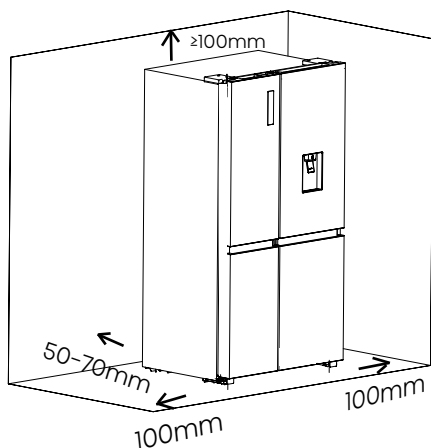
Pirms ierīces pirmās lietošanas reizes jāiepazīstas ar šādiem padomiem.

Ierīces ventilācija



Lai uzlabotu dzesēšanas sistēmas efektivitāti un taupītu enerģiju, ir jāuztur laba ventilācija ap ierīci siltuma izkliedēšanai. Šā iemesla dēļ ap ledusskapi ir jābūt pietiekami daudz brīvas vietas.

Ieteicams: Ieteicams, lai no ierīces aizmugures līdz sienai būtu 50-70mm brīvas vietas, vismaz 100mm no tās augšdaļas, vismaz 100mm no tās sāniem līdz sienai un brīva vieta priekšā, lai saldētavas durvis varētu atvērt 130° un ledusskapja durvis 135°. Skatīt turpmāk dotajās diagrammās. Lūdzu, skatiet tālāk redzamās diagrammas.



Attiecīgā informācija (mm)

W	W1	W2	D	D1
908	388	267	611	1153

Piezīme:

● Šī ierīce labi darbojas attiecīgajā klimata klasē, lūdzu, skatiet datu plāksnīti. Tā var nedarboties pareizi, ja ilgstoši tiek atstāta temperatūrā, kas ir augstāka vai zemāka par norādīto diapazonu.

Klimata klase	Apkārtējā temperatūra
SN	+10°C līdz +32°C
N	+16°C līdz +32°C
ST	+16°C līdz +38°C
T	+16°C līdz +43°C

- Lai izvairītos no liela mitruma bojājumiem, novietojiet ierīci sausā vietā.
- Sargājiet ierīci no tiešiem saules stariem, lietus vai sala. Novietojiet ierīci tālu no karstuma avotiem, piemēram, krāsnīm, ugunīm vai sildītājiem.

Prasības attiecībā uz atrašanās vietu

BRĪDINĀJUMS



Sprādziena un ugunsbīstamība

Uzliesmojošus materiālus un tvaikus, piemēram, benzīnu, glabājiet tālu no ierīces. To neievērošana var izraisīt nāvi, sprādzieni vai ugunsgrēku.

SVARĪGI: Šis ledusskapis ir paredzēts lietošanai tikai telpās, mājstaiņniecībā.

Temperatūra

Šis ledusskapis ir paredzēts lietošanai vietā, kur temperatūra attiecas uz datu plāksnītē norādīto temperatūru. Vēlamais telpas temperatūras diapazons optimālai darbībai, kas samazina elektroenerģijas patēriņu un nodrošina labāku dzesēšanu, ir no 16°C līdz 32°C. Ledusskapi nav ieteicams uzstādīt siltuma avota, piemēram, krāsns vai radiatora, tuvumā.

Elektriskās prasības

BRĪDINĀJUMS



Elektriskās strāvas trieciena briesmas

Pieslēdziet pie iezemētas 3 kontaktu kontaktlīdzas. Neizņemiet zemējuma kontaktdakšu no strāvas vada kontaktdakšas. Neizmantojiet adapteri. Neizmantojiet pagarinātāju. Neizpildot šo prasību, var iestāties nāve, ugunsgrēks vai elektriskās strāvas trieciens.

Pirms ledusskapja pārvietošanas tā galīgajā atrašanās vietā ir svarīgi pārliecināties, vai ir nodrošināts pareizs elektrības pieslēgums.

Ieteicamā zemējuma metode

Nepieciešama 220–240 voltu, 50/60Hz (skatīt datu plāksnīti), tikai maiņstrāvas 15 vai 20 ampēru drošinātā, iezemētā elektrības padeve. Ieteicams izveidot atsevišķu ķēdi, kas apkalpo tikai ledusskapi. Izmantojiet kontaktlīdzi, kuru nevar izslēgt ar slēdzi. Neizmantojiet pagarinātāju.

PIEZĪME: Pirms jebkādu uzstādīšanas vai tīrīšanas darbu veikšanas atvienojiet ledusskapi no elektrības avota. Kad esat pabeidzis darbu, pievienojiet ledusskapi no jauna elektrības avotam un no jauna iestatiet temperatūras regulētājus uz vēlamo iestatījumu.

Uzstādīšanas instrukcijas

Izpako ledusskapi

BRĪDINĀJUMS



Ugunsgrēka vai sprādziena briesmas

Nepārduriet aukstumnesēja caurules. Rūpīgi ievērojiet lietošanas instrukcijas. Izmantots uzliesmojošs aukstumnesējs. To neievērošana var izraisīt nāvi, sprādzienu vai ugunsgrēku.

SVARĪGI: Pārvietojot ledusskapi, rīkojieties ar to uzmanīgi, lai nesabojātu aukstumnesēja caurules vai nepalīelinātu noplūdes risku

BRĪDINĀJUMS

Pārmērīga svara bīstamība

Lai pārvietotu un uzstādītu ledusskapi, izmantojiet divus vai vairāk cilvēkus. Ja tas netiek darīts, var tikt gūta muguras vai cita veida trauma.

Noņemiet iepakojumu

Pirms ledusskapja ieslēgšanas no virsmām noņemiet līmlenti un līmes paliekas. Ar pirkstiem ieberziet nelielu daudzumu šķidro trauku ziepju uz līmes. Noslaukiet ar siltu ūdeni un nosusiniet.

- **PIEZĪME:** Lentes vai līmes noņemšanai nelietojiet asus instrumentus, berzāmo spirtu, uzliesmojošus šķidrums vai abrazīvus tīrīšanas līdzekļus. Šie līdzekļi var sabojāt ledusskapja virsmu. Sīkāku informāciju skatiet sadaļā "Ledusskapja drošība".
- Izmetiet/pārstrādājiet visus iepakojuma materiālus.
- Ja ledusskapis kādu laiku ir bijis novietots horizontālā vai slīpā stāvoklī, pirms tā ieslēgšanas pagaidiet 4 stundas, lai kompresorā nostāvētu eļļa.

Pārvietojot ledusskapi:

Jūsu ledusskapis ir smags. Pārvietojot ledusskapi tīrīšanas vai apkopes nolūkā, pārliecinieties, ka grīda ir noklāta ar kartonu vai cieto plātņi, lai novērstu grīdas bojājumus. Pārvietojot ledusskapi, vienmēr velciet to taisni uz āru. Mēģinot pārvietot ledusskapi, to nemainiet un "nestaigājiet" pa to, jo var tikt bojāta grīda.

Tīrīt pirms lietošanas

Pēc visu iepakojuma materiālu izņemšanas pirms ledusskapja lietošanas iztīriet tā iekšpusi. Skatiet tīrīšanas norādījumus sadaļā "Ledusskapja kopšana".

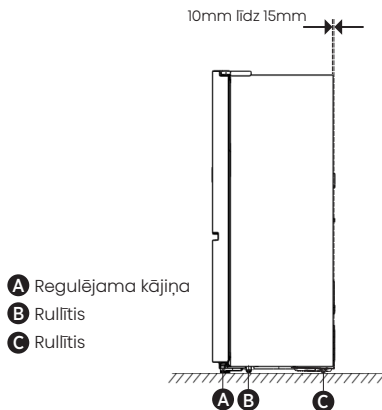
Noīdziniet ledusskapi

(ja nepieciešams)

Ledusskapim jābūt vienā līmenī, lai saglabātu optimālu darbību un izskatu.

1. Pagrieziet izlīdzināšanas kājiņas korpusa apakšā, priekšpusē, lai paceltu vai nolaistu šo ledusskapja pusi, līdz ledusskapis ir vienā līmenī no sāniem uz sāniem.
2. Pagrieziet abas kājas par vienādu summu, lai nedaudz paceltu ledusskapja priekšpusi. Tas atvieglos durvju aizvēršanu.

PIEZĪME: Ja kāds piespiež ledusskapja augšdaļu, tiek noņemts neliels svars no izlīdzinošajām kājām. Tādējādi kājas ir vieglāk pagriezt.

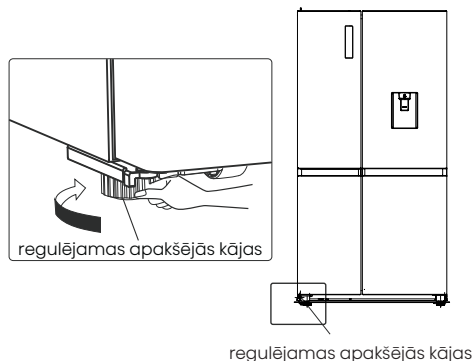


Pagrieziet regulējamās kājas pulksteņa rādītāja kustības virzienā, lai paceltu ledusskapi, vai pretēji pulksteņa rādītāja kustības virzienam, lai to nolaistu. Lai pārliecinātos, ka durvis aizveras automātiski, nolieciet ledusskapja augšdaļu atpakaļ par aptuveni 10mm līdz 15mm. Ja nepieciešams, izmantojiet uzgriežņu atslēgu, lai noregulētu kājas.

Izlīdziniet durvis

(ja nepieciešams)

Kad vēlaties pārvietot ierīci, atcerieties pagriezt kājas atpakaļ uz augšu, lai ierīce varētu brīvi rīpot. Pārvietojot ierīci, uzstādiet to no jauna.



Ledusskapja lietošana

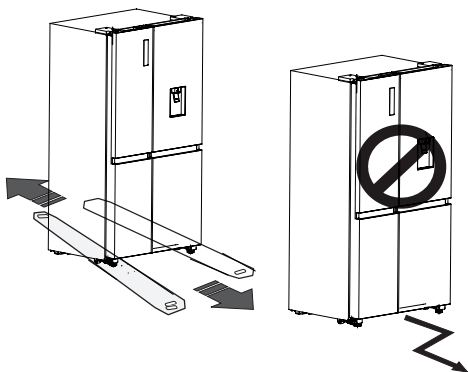
Durvju atvēršana un aizvēršana

Nodrošiniet vietu durvju atvēršanai
Pārlicinieties, ka ledusskapja priekšā ir pietiekami daudz vietas, lai atvērtu durvis.

Abas durvis var atvērt un aizvērt atsevišķi vai kopā.

Brīdinājums!

Lai nodrošinātu pareizu uzstādīšanu, šis ledusskapis jānovieto uz līdzenas cietā materiāla virsmas, kas ir tādā pašā augstumā kā pārējais grīdas segums. Šai virsmai jābūt pietiekami izturīgai, lai tā varētu noturēt pilnībā piekrautu ledusskapi. Rullīšus, kas nav riteņi, drīkst izmantot tikai kustībai uz priekšu vai atpakaļ. Pārvietojot ledusskapi uz sāniem, var sabojāt grīdu un rullīšus.



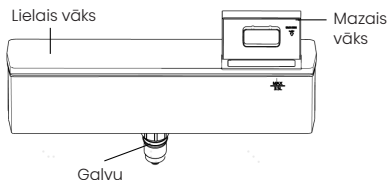
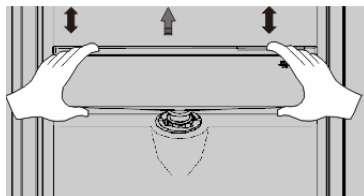
Ūdens dozators

Ūdens dozators, kas atrodas ledusskapja durvīs, tiek izmantots dzeramā ūdens uzglabāšanai. Šī funkcija nodrošina atdzesētu ūdeni viegli, neatverot ledusskapi. Jums vajadzētu būt informētiem par šādiem padomiem.

• Pirms lietošanas

Pirms šīs ierīces pirmās lietošanas reizes iztīriet ūdens dozatora detaļas.

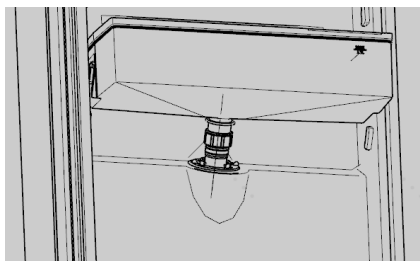
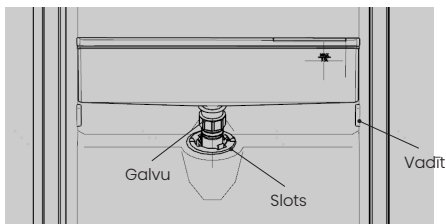
1. Cieši turiet ūdens tvertnes abas puses, pēc tam uzmanīgi velciet ūdens tvertni, kratot uz augšu un uz leju.
2. Notīriet ūdens tvertnes iekšpusi (ieskaitot lielo vāku un mazo vāku).
3. Izžāvējiet to dabīgā veidā vai izmantojot žāvētāju.

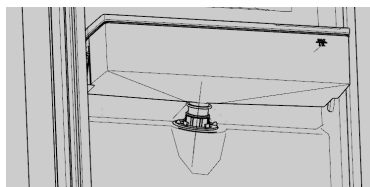


• Salikšana

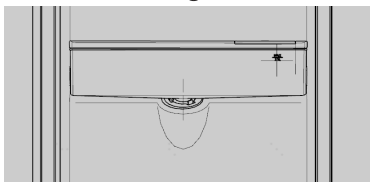
Pēc tīrīšanas samontējiet šīs daļas kopā, ievērojot tīrīšanas procedūras apgriezto secību, un pēc tam uzlieciet tās uz durvīm saskaņā ar turpmāk aprakstīto procedūru.

1. Ievietojiet galviņu durvju atverē.
2. Uzstādiet tvertni gar vadotnēm uz durvīm.
3. Nospiediet uz abām tvertnes pusēm.
4. Kad dzirdat klikšķi, tas nozīmē, ka instalēšana ir pabeigta.





③



④

• Ūdens uzpildīšana

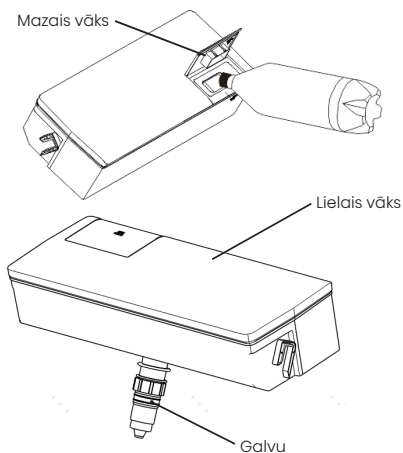
Pirms dzeramā ūdens iepildīšanas ūdens tvertnē pārļiecinieties, ka ūdens tvertne ir stabila un atrodas pareizā pozīcijā.

Uzmanību!

Piepildiet ūdens tvertni ar ūdeni līdz 3,5 litriem (kas ir ieteikts), bet ne virs šī līmeņa. Pretējā gadījumā tas var pārplūst, kad vāks ir aizvērts. Mēs iesakām ūdeni uzpildīt, izmantojot šādus veidus.

Atveriet mazo vāku, to pagriežot, un piepildiet ūdeni no lielā vāka iekšējās atveres.

Pabeidzot pildīt ūdeni, lūzdu, atverieties pagriežot mazo vāku atpakaļ sākotnējā stāvoklī.

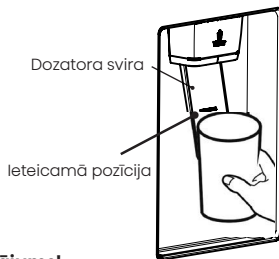


Brīdinājums!

- Pildot ūdeni, nepieskarities citām daļām, jo tas var izraisīt ūdens noplūdi.
- Izņemot dzeramo ūdeni, nav ieteicams iepildīt citus dzērienus (pienu, sulu, gāzētos dzērienus u. c.), jo īpaši dzērienus, kas satur daļiņas (kas var izraisīt darbības traucējumus).
- Ūdens tvertnē bija aizliegts iepildīt karstu ūdeni.

• Ūdens saņemšana

Izmantojiet pareizās krūzes, lai iegūtu ūdeni zem ūdens dozatora.



Brīdinājums!

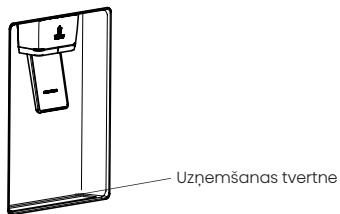
- Nestumiet ūdens dozatora sviru uz priekšu, ja zem tās nav krūzes, jo tas var izraisīt ūdens izlīšanu.
- Lai izvairītos no aukstā gaisa noplūdes no skapja, saglabājiet ūdens dozatora daļas (īpaši ūdens uzglabāšanas kārbu un galviņu), kas joprojām ir uzstādītas, pat ja ūdens dozators nav lietots.

• Tīrīšana

1. Uzmanīgi izņemiet ūdens tvertni no durvīm, pēc tam tvertnes vāku un galviņu viegli nomazgājiet ūdenī.

2. Pēc tam, kad ierīce ir veiksmīgi iztīrīta, tā jāizžāvē, žāvējot dabīgā veidā vai izmantojot žāvētāju.

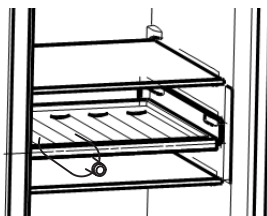
3. Ja ūdens dozatoru izmantojat daudz reizi, ūdens uztvērēja tvertnē var nokrist uz grīdas, un tā var samitrināt grīdu, tāpēc pirms pārplūdes tvertne regulāri jātīra ar sausu dvieli.



Pudeļu statīvs

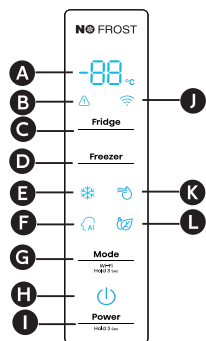
Tas ir paredzēts pudelēs pildīta vīna vai dzērienu uzglabāšanai.

Piezīme: Izņemot pudelēs pildītu vīnu vai dzērienus, uzmanīgi lietojiet. Plauktīņu var izņemt, lai to iztīrītu, vai arī jūs varat pielāgot, lai ietaupītu plauktu vietu.



Vadības ierīču izmantošana

Lietojiet ierīci saskaņā ar turpmāk norādītajiem vadības noteikumiem, jūsu ierīcei ir atbilstošas funkcijas un režīmi, kā parādīts tālāk attēlā redzamajos vadības paneļos.



- A Temperatūras iestatīšana
- B Durvju trauksmes signalizācija
- C Ledusskapja poga
- D Saldētavas poga
- E Ikona Super Freeze
- F Neskaidra ikona
- G Režīma poga
- H Gaidīšanas režīma ikona
- I Barošanas poga
- J Wi-Fi ikona
- K Ikona Super Cool
- L Enerģijas taupīšanas ikona

PIEZĪME

- Kad ierīce ir ieslēgta, visas ikonas uz displeja paneļa iedegas uz 3 sekundēm un atskan skaņas signāls.
- Visas ikonas izslēdzas, ja visi taustiņi nav skarti un visas durvis ir aizvērtas vienu minūti.
- Vadības panelis iedegsies, kad durvis būs atvērtas vai jūs pieskaršaties jebkurai pogai.

Uzmanību!

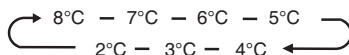
Temperatūra nozīmē tikai vidējo temperatūru visā ledusskapja korpusā. Temperatūra katrā nodalījumā var atšķirties no temperatūras, kas parādās uz paneļa, atkarībā no tā, cik daudz pārtikas produktu tiek uzglabāts un kur ledusskapis ir novietots. Turklāt faktiskā temperatūra no augstākās telpas un apakšējās telpas būs atšķirīga. PIEZĪME: Iestatot ledusskapja darbību augstā temperatūrā, paātrināsies pārtikas sabrukšana. Lai nodrošinātu optimālu pārtikas produktu saglabāšanu, iesakām, pirmo reizi iedarbinot ledusskapi, ledusskapja temperatūru iestatīt uz 4°C, bet saldētavas temperatūru – uz -18°C.

⚠ Durvju trauksmes signalizācija

Atverot ledusskapja durvis vai saldētavas durvis ilgāk par 2 minūtēm, ieslēdzas durvju trauksme. Ikona "⚠" sāk mirgot, un skaņas signāls atskan 3 reizes minūtē. Aizverot visas durvis, ikona "⚠" izslēdzas un zvana signāls pārtrauc skanēt. Turklāt pēc 10 minūtēm durvju signalizācija automātiski apstāsies.

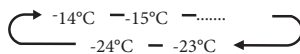
Fridge Ledusskapja temperatūras iestatīšana

Pieskarieties taustiņam "Fridge", lai aktivizētu ledusskapja temperatūras iestatīšanas funkciju. Pēc tam nepārtraukti pieskarieties taustiņam, temperatūra tiks iestatīta saskaņā ar šādu secību:



Freezer Saldētavas temperatūras iestatījums

Pieskarieties taustiņam "Freezer", lai aktivizētu ledusskapja temperatūras iestatīšanas funkciju. Pēc tam nepārtraukti pieskarieties taustiņam, temperatūra tiks iestatīta saskaņā ar šādu secību:



Mode Režīma iestatīšana

Katru reizi, kad nospiežat pogu "Mode", ledusskapja režīms pārslēdzas no pašreizējā režīma (ja tā nav, sākas no Fuzzy) un pēc kārtas pārslēdzas starp Fuzzy – Super Freeze – Super Cool – Energy Saving – Fuzzy 4 režīmiem, iedegas attiecīgā ikona, un temperatūras displeja laukumā tiek rādīta attiecīgā iestatītā temperatūra. Iziet no attiecīgā režīma, iestatot saldēšanas un sasaldēšanas temperatūru.

🧊 Fuzzy

Ledusskapis darbojas tādā režīmā, kas ir vislabvēlīgākais pārtikas produktu saglabāšanai un uzglabāšanai. PIEZĪME: Režīmā Fuzzy iestatītā temperatūra ledusskapja nodalījumā un saldētavas nodalījumā ir attiecīgi 4°C un -18°C.

❄ Super Freeze

Izmantojiet šo režīmu, ja vēlaties ātri sasaldēt pārtiku, kas tikko ievietota saldētavā. PIEZĪME: Ja ir jāizmanto saldēšanas jauda saskaņā ar datu plāksnītē norādīto, ieslēdziet Super Freezer vismaz 24 stundas pirms svaigu produktu ievietošanas saldētavas nodalījumā. Super Freeze režīmā saldētavas nodalījuma iestatītā temperatūra ir -24°C, ledusskapja nodalījums joprojām darbojas iestatītajā temperatūrā, pirms tiek ieslēgts Super Freeze režīms, un automātiski iziet no tā pēc noteikta laika darbības.

Super Cool

Šo režīmu var izmantot, ja vēlaties ātri atdzēsēt ledusskapī ievietotos pārtikas produktus.

PIEZĪME: Super Cool režīmā ledusskapja nodalījuma iestatītā temperatūra ir 2°C, un saldētavas nodalījums joprojām darbojas iestatītajā temperatūrā pirms ieiešanas Super Cool režīmā un automātiski iziet no tā pēc noteikta laika perioda darbības.

Enerģijas taupīšana

PIEZĪME: Enerģijas taupīšanas režīmā ledusskapja nodalījuma un saldētavas nodalījuma iestatītā temperatūra ir attiecīgi 6°C un -17°C.

Gaidīšanas režīms

Nospiediet pogu "Power" 3 sekundes, lai ieslēgtu/izslēgtu gaidīšanas režīmu.
PIEZĪME: Kad ledusskapis pāriet gaidīšanas režīmā, ledusskapis pārtrauks dzesēšanu, un temperatūras iestatīšanas laukumā parādīsies "--".

Wi-Fi funkcija

Šo ierīci var vadīt attālināti, izmantojot viedtālruni vai planšetdatoru. Ja ierīce nav pieslēgta mājas tīklam, tā darbosies kā parasta ierīce.

Kas nepieciešams, lai ierīci pieslēgtu?

- Vietējā bezvadu tīkla (Wi-Fi) signālam jābūt pietiekami spēcīgam tajā vietā, kur ir uzstādīta ierīce.
- Mājas tīkla maršrutētājam jābūt savienotam ar internetu, un ierīcē jābūt aktivizētai Wi-Fi funkcijai.
- Viedtālrunim/tableta datoram jābūt pieslēgtam internetam.
- Viedtālruna/planšetdatora operētājsistēmai jābūt saderīgai ar lietotni ConnectLife.

APLIKĀCIJAS Wi-Fi VALSTS

Ir trīs Wi-Fi stāvokļi, kā parādīts zemāk, jūs varat aktivizēt displeja paneli atbilstoši attiecīgajiem soļiem.

SAVIENOT IERĪCI AR WI-FI

Pēc Wi-Fi funkcijas aktivizēšanas pievienojiet ierīci mājas maršrutētājam, lai savienotu ierīci ar ConnectLife mobilo lietotni.

Solis 1: Iestatiet ierīci normālai darbībai. Pieskarieties ikonai Režīms uz aptuveni 3 sekundēm. Tīkla savienojuma izvēlnē ieejiet, kad displejā parādās "--".

Solis 2: Pieskarieties Fridge taustiņam, lai 60 sekunžu laikā izvēlētos "O".

Solis 3: Pieskarieties ikonai Mode, lai apstiprinātu izvēles režīmu. Wi-Fi simbols sāk mirgot, un šīs ierīces tīkls tagad ir atvērts, lai izveidotu savienojumu, uz 5 minūtēm.

Solis 4: Kad Wi-Fi simbols ir ieslēgts, tas nozīmē, ka Wi-Fi savienojums ir veiksmīgs. Displejs atgriezīsies normālā režīmā.



VAIRĀKU LIETOTĀJU PĀRA IERĪCE

Ierīci var savienot pāri ar mobilo ierīci. Vienkārši savienojiet citu lietotāju ar ierīci. Lai to izdarītu, ierīcei jau iepriekš ir jābūt iestatītai un pieslēgtai mājas tīklam. Ja tā nav, atgriezieties atpakaļ un izvēlieties iestatīt aparātu.

Solis 1: Iestatiet ierīci normālai darbībai. Pieskarieties ikonai Režīms uz aptuveni 3 sekundēm. Tīkla savienojuma izvēlnē ieejiet, kad displejā parādās "--".

Solis 2: Pieskarieties Fridge taustiņam, lai 60 sekunžu laikā izvēlētos "P".

Solis 3: Pieskarieties ikonai Mode, lai apstiprinātu izvēles režīmu. Šīs ierīces PAIR tīkls tagad ir atvērts, lai izveidotu savienojumu ar to uz 5 minūtēm.

Solis 4: Kad displejs atgriežas normālā režīmā, tas nozīmē, ka PAIR savienojums ir veiksmīgs.



ATVIENOJIET VISUS IERĪCES LIETOTĀJUS

Aktivizējot šo funkciju, ierīcē saglabātā lietotāja informācija tiks dzēsta, un ierīce tiks noņemta no visiem pārī savienoto lietotņu lietotāju kontiem.

Solis 1: Iestatiet ierīci normālai darbībai. Pieskarieties ikonai Režīms uz aptuveni 3 sekundēm. Tīkla savienojuma izvēlnē ieejiet, kad displejā parādās "--".

Solis 2: Pieskarieties Fridge taustiņam, lai 60 sekunžu laikā izvēlētos "88".

Solis 3: Pieskarieties ikonai Mode (Režīms), lai apstiprinātu izvēles režīmu, kurā tiks īstenota atsaistīšana.

Solis 4: Pēc tam, kad ierīce ir atsaistīta, tā automātiski pāries sadales tīkla stāvoklī, Wi-Fi ikona mirgo, un sadales tīkla laiks ir līdz 5 minūtēm.

INFORMĀCIJA!

Pirms mēģināt iestatīt savienojumu ar ierīci, iesakām lejupielādēt un instalēt mobilo lietotni un izveidot ConnectLife kontu.

ConnectLife lietotni

ConnectLife lietotni var bez maksas lejupielādēt Apple App Store vai Google Play veikalā.



ConnectLife lietotnes instalēšana

1. Dodieties uz App Store (Apple ierīcēs), AppGallery (Huawei ierīcēs) vai Google Play Store (Android ierīcēs) savā tālrunī/tableta datorā.
2. Meklējiet "ConnectLife".



3. Izvēlieties lietotni ConnectLife un instalējiet to savā viedtālrunī/tableta datorā.

Pievienot ledusskapi lietotnē

1. Izvēlieties "Add appliances" (Pievienot ierīces) vai "+" labajā augšējā stūrī.
2. Izvēlieties "Ledusskapis".
3. Atveriet lietotnē kameru, lai skenētu ierīces SN kodu (svītrkodu). 23 bitu svītrkodu var atrast zem datu plāksnītes ledusskapja iekšpusē.
4. Izvēlieties "SET UP APPLIANCE", izpildiet norādījumus un pārliecinieties, ka ierīces Wi-Fi funkcija ir aktivizēta, pēc tam izvēlieties "Next".

Piezīme: Kad ierīce ir savienota ar mājas tīklu un citi lietotāji vēlas savienot to pašu ierīci, viņi var tieši izvēlēties "PAIR APPLIANCE", lai savienotu.

5. Ieslēdziet bluetooth, kā norādīts, tagad tiek parādīta ierīce (ledusskapis HIS -XXXX), pēc tam izvēlieties to.
6. Izvēlieties droša Wi-Fi opciju, ievadiet paroli un izveidojiet savienojumu.
7. Izvēlieties ierīces atrašanās vietu un saglabājiet.
8. Pievienošana ir veiksmīga, tagad varat kontrolēt ierīci attālināti.



Funkcijas

Svarīga informācija, kas jāzina par stikla plauktiem un vākiem:

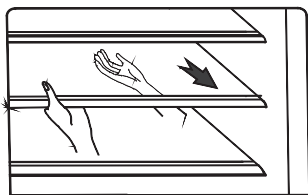
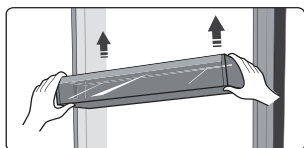
Neatīriet stikla plauktus vai vākus ar siltu ūdeni, ja tie ir auksti. Plaukti un pārsegi var saplīst, ja tiek pakļauti pēkšņām temperatūras izmaiņām vai triecieniem, piemēram, atsitieniem. Rūdītais stikls ir veidots tā, lai tas sadrupu daudzos nelielos, olīša lieluma gabaliņos. Tas ir normāli. Stikla plaukti un vāki ir smagi. Lai izvairītos no noņemšanas, tos noņemiet ar abām rokām.

Ledusskapis

SVARĪGI: Lai izvairītos no durvju bojājumiem, pirms durvju aizvēršanas pārļiecinieties, vai visi plaukti un atvilktnes ir pilnībā iebīdītas skapī.

Stikla plaukti un durvju plaukti

Ledusskapja nodalījumā ir vairāki dažādi durvju plaukti, kas ir piemēroti olu, konservētu šķidrumu, dzērienu pudelēs un fasētu pārtikas produktu uzglabāšanai. Tos var novietot dažādos augstumos atbilstoši jūsu vajadzībām, taču plauktos nedrīkst novietot pārāk smagas lietas. Pirms paceliet durvju plauktu vertikāli, izņemiet ēdieniu.

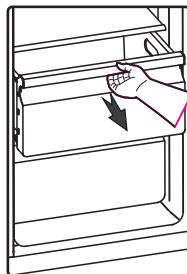


Piezīme: Durvju plauktus un plauktus var izņemt, lai tos iztīrītu.

Kad izņemat plauktus, uzmanīgi velciet tos uz priekšu, līdz plaukts atbrīvojas no plauktu vadotnēm. Atgriežot atpakaļ plauktus, pārļiecinieties, ka aiz tiem nav šķēršļu, un uzmanīgi iebīdīet plauktu atpakaļ pozīcijā.

Atvilktnes

Tās ir piemērotas augļu un dārzeņu uzglabāšanai. Tās var izņemt, lai iztīrītu



Saldētavas nodalījums

Saldētavas nodalījums ir piemērots tādu pārtikas produktu uzglabāšanai, kuras nepieciešams sasaldēt, piemēram, gaļas, zivju, saldējuma un citu ātri bojājošos produktu uzglabāšanai.

Vispārīga lietošanas informācija

- Pirmo reizi ieslēdzot ledusskapi pēc nelietošanas perioda, pirms pārtikas produktu pievienošanas ļaujiet ledusskapim atdzist vismaz 2 stundas.
- Neaizsprostojiet gaisa cirkulācijas atveres ar uzglabājamiem priekšmetiem.
- Glabājiet priekšmetus tā, lai gaiss varētu brīvi cirkulēt ap tiem.
- Uzglabātos pārtikas produktus labi pārklājiet vai ietiniet, lai novērstu smaku pārnasi.
- Pēc atkausēšanas pārtikas kvalitāte strauji pasliktinās. Atkausētu pārtiku nedrīkst atkārtoti sasaldēt.
- Saldētavas nodalījumā nedrīkst uzglabāt ne pudelēs pildītus, ne konservētus dzērienus. Pudeles un bundžas var eksplodēt.
- Pārļiecinieties, ka pudeles saldētavā netiek atstātas ilgāk, nekā nepieciešams, jo sasaldēšanas dēļ pudeles var saplīst.

Lai izvairītos no pārtikas produktu piesārņošanas, ievērojiet šādus norādījumus:

- Atverot durvis uz ilgu laiku, var ievērojami paaugstināties temperatūra ierīces nodalījumos.
- Regulāri tīriet virsmas, kas var nonākt saskarē ar pārtikas produktiem, un pieejamās drenāžas sistēmas.

- Uzglabājiet neapstrādātu gaļu un zivis piemērotos traukos ledusskapī tā, lai tā nesaskartos ar citiem pārtikas produktiem vai nenokrīstu uz tiem.
- Divu zvaigžņu saldētas pārtikas nodalījumi ir piemēroti iepriekš sasaldētu pārtikas produktu uzglabāšanai, saldējuma uzglabāšanai vai pagatavošanai un ledus gabaliņu gatavošanai.
- Vienas, divu un trīs zvaigžņu nodalījumi nav piemēroti svaigas pārtikas sasaldēšanai.

Pasūti et	Nodalījumu veids	Mērķa uzglabāšanas temperatūra [°C]	Piemēroti pārtikas produkti
1	Ledusskapis	+2~+8	Olas, vārīti pārtikas produkti, fasēti pārtikas produkti, augļi un dārzeņi, piena produkti, kūkas, dzērieni un citi pārtikas produkti, kas nav piemēroti sasaldēšanai.
2	(***)*-Saldētava	≤-18	Jūras veltes (zivis, garneles, gliemji), saldūdens ūdens produkti un gaļas produkti (ieteicams uzglabāt 3 mēnešus, jo ilgāks uzglabāšanas laiks, jo sliktāka garša un uzturvērtība), piemēroti saldētiem svaigiem pārtikas produktiem.
3	***-Saldētava	≤-18	Jūras veltes (zivis, garneles, gliemji), saldūdens ūdens produkti un gaļas produkti (ieteicams uzglabāt 3 mēnešus, jo ilgāks glabāšanas laiks, jo sliktāka garša un uzturvērtība), nav piemēroti saldētai svaigai pārtikai.
4	** -Saldētava	≤-12	Jūras veltes (zivis, garneles, gliemji), saldūdens ūdens produkti un gaļas produkti (ieteicams uzglabāt 2 mēnešus, jo ilgāks uzglabāšanas laiks, jo sliktāka garša un uzturvērtība), piemēroti saldētiem svaigiem pārtikas produktiem.
5	*-Saldētava	≤-6	Jūras veltes (zivis, garneles, gliemji), saldūdens ūdens produkti un gaļas produkti (ieteicams uzglabāt 1 mēnesi, jo ilgāks uzglabāšanas laiks, jo sliktāka garša un uzturvērtība).
6	0 zvaigzne	-6~0	Svaiga cūkgaļa, liellopu gaļa, zivis, vistas gaļa, daži fasēti pārstrādāti pārtikas produkti u. c. (ieteicams apēst tajā pašā dienā, vēlams ne vēlāk kā 3 dienu laikā). Daļēji iepakulēti apstrādāti pārtikas produkti (nesaldējami pārtikas produkti).
7	Atdzesē	-2~+3	Svaiga/saldēta cūkgaļa, liellopu gaļa, vistas gaļa, saldūdens ūdens produkti u. c. (7 dienas zem 0°C un virs 0°C ieteicams patērēt tās pašas dienas laikā, vēlams ne vēlāk kā 2 dienas). Jūras veltes (zem 0°C 15 dienas, nav ieteicams uzglabāt virs 0°C)
8	Svaiga pārtika	0~+4	Svaiga cūkgaļa, liellopu gaļa, zivis, vistas gaļa, vārīti pārtikas produkti u. c. (ieteicams patērēt tās pašas dienas laikā, vēlams ne ilgāk kā 3 dienas)
9	Vīns	+5~+20	sarkanvīns, baltvīns, dzirkstošais vīns utt.

Piezīme: lūdzu, uzglabājiet dažādus pārtikas produktus atkarībā no iegādātajiem produktiem paredzētajiem nodalījumiem vai mērķa uzglabāšanas temperatūras.

- Ja aukstumiekārta ilgstoši tiek atstāta tukša, izslēdziet to, atkausējiet, iztīriet, nosusiniet un atstājiet durvis atvērtas, lai novērstu pelējuma veidošanos ierīcē.

Ledusskapja kopšana

Tīršana

Gan ledusskapja, gan saldētavas nodalījumi atkausējas automātiski. Tomēr abas sekcijas iztīriet aptuveni reizi mēnesī, lai izvairītos no smaku uzkrāšanās. Nekavējoties noslaukiet noplūdes. Lai izvairītos no smaku pārnesanas un pārtikas produktu izžūšanas, cieši ietiniet vai pārklājiet pārtikas produktus

BRĪDINĀJUMS



Sprādziena briesmas

Lietojiet nedegošu tīršanas līdzekli. To neievērošana var izraisīt nāvi, sprādzieni vai ugunsgrēku.

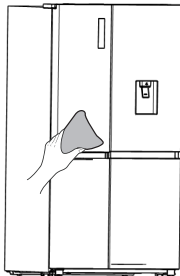
SVARĪGI:

- Ledusskapja tīršanai no ārpuses un iekšpusē nelietojiet asas ķīmikālijas, amonjaku, hlora balinātājus, koncentrētus mazgāšanas līdzekļus, šķīdinātājus, abrazīvus materiālus vai metāla skrāpējumus. Tie var sabojāt un/vai mainīt ledusskapja apdares krāsu.
- Nelietojiet siltu ūdeni stikla plauktu tīršanai, kamēr tie vēl ir auksti. Stikls var saplīst, ja tiek pakļauts pēkšņām temperatūras izmaiņām vai triecieniem.

Ārējā virsma tīra

Lai saglabātu ierīces labu izskatu, tā regulāri jātīra.

- Noslaukiet digitālo paneli un displeja paneli ar tīru, mīkstu drānu.
- Izsmidziniet ūdeni uz tīršanas lupatiņas, nevis izsmidziniet to tieši uz ierīces virsmas. Tas palīdz nodrošināt vienmērīgu mitruma sadali uz virsmas.
- Notīriet durvis, rokturus un skapīša virsmas ar maigu mazgāšanas līdzekli un pēc tam noslaukiet ar mīkstu drānu.



Brīdinājums

- Nelietojiet asus priekšmetus, jo tie var saskrāpēt virsmu.
- Tīršanai neizmantojiet atšķaidītāju, automašīnu mazgāšanas līdzekli, Clorox, ēterisko eļļu, abrazīvus tīršanas līdzekļus vai organiskos šķīdinātājus, piemēram, benzolu. Tie var sabojāt ierīces virsmu un izraisīt ugunsgrēku.

BRĪDINĀJUMS



Elektriskās strāvas trieciena briesmas

Pirms tīršanas atvienojiet ierīci no elektrotīkla vai atvienojiet strāvas padevi. Ja tas netiek izdarīts, var iestāties nāve, elektriskās strāvas trieciens vai miesas bojājumi.

1. Atvienojiet ledusskapi no tīkla vai atvienojiet strāvas padevi.
2. Notīriet iekšpusi.
Rūpīgi mazgājiet ar rokām, izskalojiet un nosusiniet noņemamās daļas un iekšējās virsmas. Izmantojiet tīru sūkli vai mīkstu drānu un maigu mazgāšanas līdzekli siltā ūdenī.
3. Notīriet durvju blīves (starplikas). Netīrs vai lipīgs durvju blīvējums var pielīpināt pie skapja un, atverot durvis, saplēsties.
Ar mīkstu drānu un viegla mazgāšanas līdzekļa un silta ūdens šķīdumu ar rokām nomazgājiet durvju blīves. Noskalojiet ar tīru ūdeni un rūpīgi nosusiniet.
4. Notīriet ārējās virsmas.
Mazgājiet ārējās virsmas ar tīru, mīkstu drānu vai sūkli un viegla mazgāšanas līdzekli siltā ūdenī. Noskalojiet virsmas ar tīru, siltu ūdeni un nekavējoties nosusiniet, lai izvairītos no ūdens traipiem.
5. Ieslēdziet ledusskapi vai atjaunojiet strāvas padevi.

Apgaismojums

SVARĪGI: Jūsu ledusskapis ir aprīkots ar LED apgaismojumu. Šie lukturi ir izstrādāti tā, lai kalpotu visu ledusskapja kalpošanas laiku. Tomēr, ja gaismas pārstāj darboties, sazinieties ar kvalificētu tehniķi, lai tās nomainītu.

PIEZĪME: Šajā izstrādājumā ir gaismas avots ar energoefektivitātes klasi <G>.

Aprūpe atvaļinājuma un pārceļšanās laikā

Atvaļinājums

Ja izvēlaties atstāt ledusskapi ieslēgtu prombūtnes laikā:

1. Izlietojiet visus produktus, kas ātri bojājas, un sasaldējiet pārējos produktus.

Ja izvēlaties izslēgt ledusskapi pirms aizbraukšanas:

1. Izņemiet no ledusskapja un saldētavas visus pārtikas produktus.
2. Atvienojiet ledusskapi no tīkla vai atvienojiet strāvas padevi.
3. Izīriiet ledusskapi, noslaukiet to un labi nosusiniet.
4. Piestipriniet gumijas vai koka klucīšus pie abu durvju augšdaļām, lai tās atvērtu pietiekami tā, lai varētu iekļūt gaiss. Tas novērs smaku un pelējuma veidošanos.

Pārvietošana

BRĪDINĀJUMS



Ugunsgrēka vai sprādziena briesmas

Nepārdūriet aukstumnesēja caurules. Rūpīgi ievērojiet lietošanas instrukcijas. Izmantots uzliesmojošs aukstumnesējs. To neievērošana var izraisīt nāvi, sprādzienu vai ugunsgrēku.

SVARĪGI: Pārvietojot ledusskapi, rīkojieties ar to uzmanīgi, lai nesabojātu aukstumnesēja caurules vai nepaliecinātu noplūdes risku.

BRĪDINĀJUMS

Pārmērīga svara bīstamība

Lai pārvietotu un uzstādītu ledusskapi, izmantojiet divus vai vairāk cilvēkus. Ja to nedarīsiet, varat gūt muguras vai citas traumas.

Pārvietojot ledusskapi uz jaunu mājokli, izpildiet šos soļus, lai sagatavotu to pārvešanai.

1. Izņemiet no ledusskapja visus pārtikas produktus un iesaiņojiet visus saldētos pārtikas produktus sausā ledū.
2. Atvienojiet ledusskapi no tīkla.
3. Rūpīgi izīriiet, noslaukiet un nosusiniet.
4. Izņemiet visas noņemamās daļas, labi tās iesaiņojiet un aplīmējiet ar līmlenti, lai pārvešanas laikā tās nepārvietotos un nedrebētu.

5. Paceliet izlīdzinošās kājas, lai tās neskrāpētu grīdu. Skatīt "Nolīdziniet ledusskapi".
6. Aizlīmējiet durvis un pielīmējiet strāvas vadu pie ledusskapja aizmugures. Kad esat ieradies jaunajā mājoklī, visu salieciet atpakaļ un skatiet sadaļu "Uzstādīšanas instrukcijas", lai iepazītos ar sagatavošanas norādījumiem.

Ledusskapja atkārtota uzstādīšana/lietošana

Ja ledusskapis kādu laiku ir bijis novietots horizontālā vai slīpā stāvoklī, pirms tā ieslēgšanas pagaidiet 4 stundas, lai kompresorā nostāvētu eļļa.

1. Izīriiet ledusskapi. Skatīt "Tīrīšana".
2. Novietojiet ledusskapi vēlamajā vietā un nolīdziniet. Skatīt "Uzstādīšanas instrukcijas".

BRĪDINĀJUMS



Elektriskās strāvas trieciena briesmas

Pieslēdziet pie iezemētas 3 kontaktu kontaktligzdas. Neizņemiet zemējuma kontaktdakšu no strāvas vada kontaktdakšas. Neizmantojiet adapteri. Neizmantojiet pagarinātāju. Neizpildot šo prasību, var iestāties nāve, ugunsgrēks vai elektriskās strāvas trieciens.

3. Pieslēdziet pie iezemētas 3 kontaktu kontaktligzdas.

Noderīgi padomi un ieteikumi

Enerģijas taupīšanas padomi

Lai taupītu enerģiju, iesakām ievērot turpmāk sniegtos padomus.

- Lai taupītu enerģiju, mēģiniet izvairīties no ilgstošas durvju atvēršanas.
- Pārlicinieties, ka ierīce atrodas tālu no jebkādiem karstuma avotiem. (Tieša saules gaisma, elektriskā cepeškrāsns vai plīts u. c.).
- Nenoregulējiet zemāku temperatūru, nekā nepieciešams.
- Neuzglabājiet ierīcē siltu pārtiku vai iztvaikošu šķidrumu.
- Novietojiet ierīci labi vēdināmā telpā, kurā nav mitruma. Skatiet sadaļu Jaunās ierīces uzstādīšana.
- Shēmā ir parādīta pareiza atvilktnu, trauku un plauktu kombinācija. Neregulējiet šo kombināciju, jo tā ir izstrādāta kā energoefektīvākā konfigurācija.

Padomi par svaigu pārtikas produktu saldēšanu

- Nenovietojiet karstu pārtiku tieši ledusskapī, jo paaugstināsies iekšējā temperatūra, kā rezultātā kompresoram būs jāstrādā intensīvāk un tas patērēs vairāk enerģijas.
- Pārtiku pārklājiet vai ietiniet, jo īpaši, ja tai ir izteikta garša.
- Novietojiet pārtiku pareizi, lai gaiss ap to varētu brīvi cirkulēt.

Padomi par saldēšanu

- Gaļa (visu veidu) ietiniet polietilēnā: ietiniet un novietojiet uz stikla plaukta virs dārzenu atvilktnes. Vienmēr ievērojiet ražotāju norādītos pārtikas produktu uzglabāšanas laikus un derīguma termiņus.
- Gatavi ēdieni, auksti ēdieni u. c.: Tiem jābūt nosegtiem un tos var novietot jebkurā plauktā.
- Augļi un dārzeni: Tie jāuzglabā speciālajā atvilktnē.
- Sviests un siers: Jāietin hermētiskā folijā vai plastmasas plēvē.
- Piena pudeles: Piena un piena produkti: tiem jābūt ar vāciņu un jāglabā durvju plauktos.

Ieteikumi saldēšanai

- Pirmo reizi iedarbinot ierīci vai pēc tam, kad tā kādu laiku nav lietota, pirms pārtikas produktu ievietošanas nodalījumā ļaujiet ierīcei darboties vismaz 2 stundas ar augstākajiem iestatījumiem.
- Sagatavojiet ēdienu nelielās porcijās, lai to varētu ātri un pilnībā sasaldēt un lai pēc tam varētu atkausēt tikai vajadzīgo daudzumu.
- Ietiniet ēdienu alumīnija folijā vai polietilēna pārtikas produktu iesaiņojumos, kas ir hermētiski noslēgti.
- Nepieļaujiet, ka svaigi sasaldēti pārtikas produkti pieskaras jau sasaldētiem pārtikas produktiem, lai izvairītos no sasaldēto produktu daļējas atkausēšanas.
- Sasaldēti produkti, ja tos patērē uzreiz pēc izņemšanas no saldētavas nodalījuma, iespējams, izraisīs ādas apdegumus no sala. Ieteicams marķēt un datēt katru sasaldēto iepakojumu, lai varētu sekot līdzi uzglabāšanas laikam.

Ieteikumi saldētu pārtikas produktu uzglabāšanai

- Pārlicinieties, ka pārtikas mazumtirgotājs ir pareizi uzglabājis saldētu pārtiku.
- Pēc atkausēšanas pārtikas produkti strauji sabojājas un tos nevajadzētu atkārtoti sasaldēt. Nepārsniedziet pārtikas produkta ražotāja norādīto uzglabāšanas laiku.

Ierīces izslēgšana

Ja ierīce ir jāizslēdz uz ilgāku laiku, jāveic šādi pasākumi, lai novērstu ierīces pelējuma veidošanos.

1. Izņemiet visus pārtikas produktus.
2. Izvelciet strāvas kontaktdakšu no tīkla kontaktligzdas.
3. Rūpīgi iztīriet un nosusiniet ierīces iekšpusi.
4. Pārlicinieties, ka visas durvis ir nedaudz atvērtas, lai nodrošinātu gaisa cirkulāciju.

Problēmu novēršana

Vispirms izmēģiniet šeit ieteiktos risinājumus, lai izvairītos no nevajadzīga servisa izsaukuma izmaksām.

Ledusskapja nedarbojas

PROBLĒMA	IESPĒJAMĀIS(-IE) CĒĻONIS(-I)	RISINĀJUMS
Atdzesētājs nedarbojas	Ledusskapis ir atvienots no tīkla.	Ieslēdziet ledusskapi iezemētā 3 kontaktu kontaktligzdā.
	Pārtraucējs ir izslēgts vai izslēgts, vai arī ir pārsprādzis drošinātājs.	Atiestatiet/uzslēdziet pārtraucēju vai nomainiet drošinātāju.
	Ledusskapis ir atkausēšanas režīmā.	Pagaidiet, kamēr beigsies atkausēšanas cikls un atsāks darboties dzesēšanas sistēma.
Ledusskapja kompresors darbojas bieži vai ilgstoši. Piezīme: Šis ledusskapis ir konstruēts tā, lai darbotos ilgāku laika periodu ar mazāku enerģijas patēriņu.	Ledusskapis pirmo reizi ir pievienots elektrotīklam.	Tas ir normāli. Ļaujiet ledusskapim atdzist 24 stundas.
	Pievienots silts vai liels daudzums pārtikas produktu	Tas ir normāli.
	Durvis ir atstātas atvērtas vai ledusskapis nav vienā līmenī.	Pārbaudiet, vai kāds priekšmets netraucē aizvērt durvis. Izlīdziniet ledusskapi. Skatīt "Nolīdziniet ledusskapi".
	Karsts laiks vai bieža atvēršana.	Tas ir normāli.
	Temperatūras regulators iestatīts uz aukstāko iestatījumu.	Noregulējiet temperatūru uz siltāku iestatījumu.
Ledusskapī ir smaka	Pārtika nav pareizi noslēgta vai iepakota.	Atkārtoti aiztaisiet iepakojumu. Ielieciet ledusskapi atvērtu cepamās sodas kastīti, nomainiet to ik pēc 3 mēnešiem.
	Ir jāiztīra iekšpuse.	Notīriet iekšpusi. Skatīt "Tīrīšana".
	Pārtika uzglabāta pārāk ilgi	Izmetiet bojātu pārtiku.
Neiedegas gaisma	Ledusskapis ir atvienots no tīkla.	Ieslēdziet ledusskapi iezemētā 3 kontaktu kontaktligzdā.
	LED gaisma ir izdegusi.	Sazinieties ar kvalificētu tehniķi, lai nomainītu izdegušo LED.
Durvis neaizveras pareizi	Ledusskapis nav horizontāls.	Skatīt "Nolīdziniet ledusskapi".
	Durvju aizvēršanai kaut kas traucē.	Pārbaudiet, vai nav šķēršļu, un novērsiet tos.
Vibrācija vai grabēšana	Ledusskapis nav stingri balstīts uz grīdas.	Skatīt "Nolīdziniet ledusskapi".
Parastas skaņas	Izklausās, it kā no ledusskapja tek ūdens.	Šādu skaņu rada aukstuma aģents, kas plūst caur cauruļvadiem, kad kompresors ieslēdzas un apstājas. Ledusskapim ir automātiskā atkausēšanas sistēma. Atkausētais ūdens radīs šo skaņu.
	Pūcināšana vai bungšana	Kompresors un ventilatori, ko izmanto aukstā gaisa cirkulācijai, var radīt šo skaņu. Ja ledusskapis ir nelīdzens, skaņa būs skaļāka.
	Plaisāšanas vai klikšķināšanas skaņas	Šo skaņu radīs iekšējās detaļas, jo tās saraujas un izplešas, reaģējot uz temperatūras izmaiņām.
	Pūkošs troksnis	Var rasties automātiskās atkausēšanas laikā.

Temperatūra un mitrums

PROBLĒMA	IESPĒJAMĀIS(-IE) CĒĻONIS(-I)	RISINĀJUMS
Ledusskapis vai saldētava ir pārāk silta.	Temperatūras regulators nav iestatīts pietiekami auksts	Noregulējiet nodalījumu uz aukstāku iestatījumu; ļaujiet temperatūrai pielāgoties 24 stundas.
	Bieži atvērtas vai atstātas vaļā durvis.	Ierobežojiet durvju atvēršanu, lai saglabātu iekšējo temperatūru. Pārbaudiet, vai kāds priekšmets netraucē aizvērt durvis.
	Nesen pievienots silts ēdiens.	Dodiet laiku pārtikas produktiem un ledusskapim atdzist.
	Telpa starp ledusskapja aizmuguri un sienu ir pārāk tuvu.	Atvēliet 5cm atstarpi starp ledusskapja aizmuguri un sienu.
	Priekšmeti pret nodalījumu aizmuguri bloķē pareizu gaisa plūsmu.	Glabājiet priekšmetus tikai stikla plauktu apdares iekšpusē; nenovietojiet priekšmetus pret nodalījumu malām vai tieši pret ventilācijas atverēm.
Ledusskapis vai saldētava ir pārāk auksta.	Temperatūras regulators ir iestatīts pārāk auksts.	Noregulējiet temperatūru nodalījumā uz nākamo siltāko iestatījumu; ļaujiet temperatūrai pielāgoties 24 stundas.
Mitrums uz ledusskapja ārpusē/iekšpusē	Augsts mitrums	Tas ir normāli paaugstināta mitruma laikā. Nosusiniet virsmu un noregulējiet temperatūru uz nedaudz aukstāku iestatījumu.
	Bieži atvērtas vai atstātas vaļā durvis.	Durvis turiet aizvērtas. Pārbaudiet, vai kāds priekšmets netraucē aizvērt durvis. Izlīdziniet ledusskapi. Skatīt "Nolīdziniet ledusskapi".
	Atveriet ūdens trauku ledusskapī.	Aizsegt vai aiztaisīt trauku.
Sals vai ledus kristāli uz saldēta ēdiena.	Atvērtas vai bieži atvērtas saldētavas durvis.	Ierobežojiet durvju atvēršanu, lai saglabātu iekšējo temperatūru. Pārbaudiet, vai kāds priekšmets netraucē aizvērt durvis.
	Ledusskapis nav horizontāls.	Izlīdziniet ledusskapi. Skatīt "Nolīdziniet ledusskapi".
	Priekšmeti aizsprosto saldētavas ventilācijas atveri un traucē pareizai gaisa plūsmai.	Novietojiet priekšmetus tālāk no aizmugurējās sienas.
Pārtikas produkti sasalst ledusskapī	Pārtika novietota pārāk tuvu ventilācijas atverei.	Pārvietojiet priekšmetus tālāk no ledusskapja aizmugures un augšdaļas.
	Temperatūras regulators iestatīts pārāk auksts.	Noregulējiet temperatūru uz mazāk aukstu iestatījumu.

Ierīces iznīcināšana

Šo ierīci ir aizliegts izmest kā sadzīves atkritumus.


Iepakojuma materiāli

Iepakojuma materiāli ar pārstrādes simbolu ir pārstrādājami. Izmetiet iepakojumu piemērotā atkritumu savākšanas konteinerā, lai to pārstrādātu.

Pirms ierīces utilizācijas

1. Izvelciet tīkla kontaktdakšu no kontaktligzdas.
2. Nogrieziet strāvas vadu un izmetiet to kopā ar tīkla kontaktdakšu.

Bīdīnājums! Ledusskapji satur izolācijā esošu aukstuma aģentu un gāzes. Aukstumnesējs un gāzes jāiznīcina profesionāli, jo tās var izraisīt acu traumas vai aizdegšanos. Pirms atbilstošas utilizācijas pārliecinieties, ka dzesēšanas šķidrums kontūra caurules nav bojātas.

	Pareiza šī izstrādājuma iznīcināšana
	Šis marķējums norāda, ka šo izstrādājumu nedrīkst izmest kopā ar citiem sadzīves atkritumiem visā ES. Lai novērstu iespējamu kaitējumu videi vai cilvēku veselībai nekontrolētas atkritumu izmešanas rezultātā, atbildīgi nododiet to otrreizējai pārstrādei, lai veicinātu ilgtspējīgu materiālu resursu atkārtotu izmantošanu. Lai nodotu lietotu ierīci atpakaļ, izmantojiet atgriešanas un savākšanas sistēmas vai sazinieties ar mazumtirgotāju, pie kura iegādāts izstrādājums. Viņi var pieņemt šo izstrādājumu videi drošai pārstrādei.