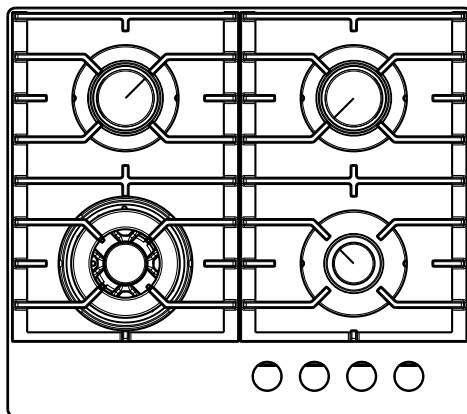


BHKS6*
BHKW6*
FCG*



KASUTUSJUHEND / INTEGREERITAV GAASIPLIIDI PLAAT KOOS
ELEKTRILISE SÜÜTAJAGA

ET

AUSTATUD KLIENT,

Plaat ühendab endas kasutusmugavuse ja erakordse efektiivsuse. Pärast juhendiga tutvumist ei ole plaadi kasutamine enam probleemiks.

Tehasest tulnud plaadi ohutus ja funktsionaalsus on enne pakkimist täpselt kontrollitud.

Palume kasutusjuhend enne seadme kasutamist tähelepanelikult läbi lugeda. Juhendis toodud näpunäidete järgimine aitab Teil vältida seadme ebaõiget kasutamist.

Kasutusjuhend tuleb alles hoida ja säilitada kättesaadavas kohas, et seda vajadusel kasutada.

Järgige täpselt kasutusjuhendi instruksioone, et vältida õnnetusjuhtumeid.

Tähelepanu!

Kasutage seadet alles pärast käesoleva kasutusjuhendi läbi lugemist/aru saamist.

Seadet võib kasutada ainult sellel otstarbel, milleks ta on projekteeritud. Kõik teised kasutusotstarbed (nt ruumide kütmine) loetakse mittevastavateks ja ohtlikeks.

Tootja jätab endale võimaluse seadme toimimist mitte mõjutavate muudatuste tegemiseks.



Plaadi ühendamist PROPAAAN-BUTAAN gaasiballooni või gaasipaigaldisega võib teostada üksnes volitatud paigaldaja, kes peab kinni pidama kõikidest ohutuseeskirjadest.

SISUKORD

Peamine informatsioon	50
Ohutusnõuanded	52
Toote kirjeldus	57,59
Tehnilised andmed	58,60
Paigaldamine (juhend paigaldajale)	61
Käsitsemine	68
Puhastamine ja hooldus	72
Avariiolukordade lahendamine	73

KASUTUSOHUTUST PUUDUTAVAD NÕUANDED

Tähelepanu. Seade ja selle osad lähevad kasutamise käigus kuumaks. Kütteelementide puudutamisel olge eriti ettevaatlikud. Lapsed alla 8 eluaastat tuleb hoida seadmest eemal, kui nad ei viibi pideva järelvalve all.

Käesolevat seadet tohivad kasutada üle 8 aastased lapsed ja füüsiliste, tunde- ja teadmishäiretega või kogemusteta ja teadmisteta isikud, kui see toimub järelvalve all ja on kooskõlas seadme kasutamishendiga, mille on edastanud ohutuse eest vastutavad isikud. Pöörake tähelepanu sellele, et lapsed ei mängiks seadmega. Koristamist ja hooldustöid ei tohiks teha ilma järelvalveta lapsed.

Tähelepanu. Keetmine ilma rasva või õlita keeduplaadil võib olla ohtlik ja tekitada tulekahju.

KUNAGI ära kustuta tuld veega, vaid lülita seade välja ja kustuta seejärel tuli, kattes selle kaane või mittesüttiva teki.

Tähelepanu. Tuleoht: ära paiguta asju keedupinnale.

Seadet ei tohi juhtida välise kella või sõltumatu kaugjuhtimise süsteemi abil.

Plaadi puhastamiseks ei tohi kasutada aurupuhastuse seadmeid.

Tähelepanu. Küpsetamisprotsessi tuleb jälgida. Lühiajalist toiduvalmistamist tuleb pidevalt jälgida.

Tähelepanu. Kasutada ainult seadme tootja poolt ette nähtud katteid või neid, mis tootja poolt kasutusjuhendis märgitud. Valede katete kasutamine võib põhjustada õnnetusi.

KASUTUSOHUTUST PUUDUTAVAD NÕUANDED

- See seade tuleb paigaldada vastavalt kehtivatele eeskirjadele ja kasutada üksnes nõuetekohase õhutusega ruumis. Enne paigaldamist ja kasutamist tuleb tutvuda kasutusjuhendiga.
- Ärge laske lastel seadmega mängida. Eelkõige võivad lapsel põhjustada põletusi kuumad pindmised põletid, restid, kuumade vedelikega nõud.
- Pöörake tähelepanu, et seadme toitejuhe ei puudutaks pliidi kuumi elemente.
- Toitejuhtme pistik peab olema juurdepääsetav pärast pliidi paigaldamist.
- Keelatud on pliidi paigaldamine külmutusseadmete lähedusse.
- Ärge jätkke pliiti järevalveta praadimise ajal. Õlid ja rasvad võivad ülekuumenemisel süttida.
- Pöörake tähelepanu keema hakkamise momendile, et vältid vee väljakeemist põletitele.
- Pliidi kahjustuste puhul võib seda uuesti kasutada pärast defekti kõrvaldamist spetsialisti poolt.
- Ärge avage gaasiühendusel olevat kraani või gaasiballooni ventiili enne, kui olete kontrollinud, kas kõik nupud on suletud asendis.
- Vältige vedelike valgumist põletitele ja nende määrdumist. Määrduvad põletud tuleb puhastada ja kuivatada kohe pärast jahtumist.
- Ärge pange nõusid vahetult põletitele.
- Ärge pange ühe põleti peal olevale restile suurema kaaluga nõusid, kui 5 kg, kogu sõrestikule kuni 25 kg. Ärge asetage ühte nõud kahele põletile korraga.
- Ärge lööge nuppe ega põleteid.
- Keelatud on pliidi ehituse muutmine ja pliidi parandused isikute poolt, kellel puudub vastav ametialane kolitus.
- Keelatud on pliidi nuppude avamine juhul, kui teil ei ole samaaegselt käes põlevat tikku või gaasi süütavat seadet.
- Keelatud on põleti tule kustutamine sellele puhumisega.
- Keelatud on omavoliline pliidi muutmine teise gaasiliigi kasutamise eesmärgil, pliidi teisaldamine ja toitepaigaldise muutmine. Neid töid võib teostada üksnes volitatud paigaldaja.
- Ärge lubage pliiti kasutada lastel ega isikutel, kes ei ole tutvunud kasutusjuhendiga.
- **GAASI LEKKIMISE KAHTLUSE KORRAL EI TOHI:**
 - süüdata tikke, suitsetada sigarette, sisse ja välja lülitada elektriseadmeid (kell või valgustuse lülitid) ja kasutada teisi elektri ja mehaanilisi seadmeid, mis võivad põhjustada elektri- või löögist tekitatud sädemete teket. Sellisel juhul tuleb kohe sulgeda gaasiballooni ventiil või gaasipaigaldist sulgev kraan ja õhutada ruumi, seejärel kutsuda isik, kes on volitatud lekke põhjuse kõrvaldamiseks.
 - Igas olukorras, mis on põhjustatud tehnilise häire poolt, tuleb tingimata pliit elektritoite võrgust välja võtta (kohaldades eeltoodud reeglit) ja teavitada häirest.
 - Ärge ühendage gaasipaigaldisega mistahes antennijuhtmeid, nn raadiovastuvõtjaid.
 - Juhul, kui lekkivast gaasipaigaldisest väljunud gaas süttib, tuleb gaasi juurdepääs kohe sulgeda sulgventiili abil.
 - Juhul, kui gaasiballooni lekkivast ventiilist väljunud gaas süttib, tuleb gaasiballoon katta märja tekiga ballooni jahutamiseks, kinni keerata gaasiballooni ventiil. Pärast gaasiballooni jahtumist tuleb balloon viia avatud ruumi. Keelatud on kahjustatud ballooni taaskasutamine.

OHUTUSNÕUDED

- Juhul, kui pliidi kasutamisel tekib mitmepäevane vahe, tuleb kinni keerata gaasipaigaldise peamine klapp, gaasiballooni kraan tuleb kinni keerata pärast iga kasutamist.
- Tähelepanu! Kui toitejuhe on kahjustatud, tuleb see välja vahetada ohu vältimiseks kas tootja või professionaalse teenindustöökoja või vastavalt kvalifitseeritud isiku poolt.
- Keetmiseks ja küpsetamiseks ette nähtud seadme kasutamine tekitab soojust ja niiskust eritumist ruumis, kus see on paigaldatud. Veenduge, kas köök on hästi ventileeritud; ventilatsioonivad tuleb hoida avatuna või paigaldada mehaanilise ventilatsiooni seadmed (mehaanilise väljatõmbega õhupuhasti).
- Seadme pikaajalise intensiivse kasutamise puhul võib osutuda vajalikuks täiendav õhutamine, nt akna avamise või tõhusama ventileerimise abil, nt mehaanilise ventilatsiooni (kui see on kasutusel) võimsuse suurendamise läbi.

KUIDAS ENERGIAT KOKKU HOIDA



Kes kasutab elektrienergiat vastutustundlikult, aitab kokku hoida mitte ainult oma koduse eelarve raames, vaid tegutseb ka teadlikult looduskeskkonna huvides.

Seepärast aidakem kaasa ja hoidkem kokku elektrienergiat! Teeme seda järgnevalt:

- **Kasutame keetmiseks õigeid nõusid.**
Keedunõud ei tohiks olla väiksemad põleti leegi läbimõõdust.
Katke nõud kaanega.
- **Hoolitsega põletite, restide, põletite all oleva plaadi puhtuse eest.**
Määratud pinnad takistavad soojuse edastamist – tugevalt kõrbenud määratud pindu saab puhastada tihti vaid juba looduslikku keskkonda tugevalt koormavate vahenditega.
Eriti puhtana tuleb hoida katte all paiknevad leegiavad ja põletite düüside avad.
- **Vältigem asjatut „pottidesse vaatamist“.**
- **Ärge paigaldage plaati külmutuskappide või sügavkülmutuse vahetusse lähedusse.**
See suurendab tarbetult elektrienergia kulu.

LAHTIPAKKIMINE



Seade on transpordi ajaks kaitstud kahjustuste eest pakendiga. Pärast seadme lahtipakkimist palume pakendi elemendid utiliseerida keskkonda mitte ohustaval

viisil.

Kõik pakkimisel kasutatud materjalid on keskkonnasõbralikud, sobivad 100% taaskasutamiseks ja on märgistatud vastava sümboliga.

Tähelepanu! Pakkimismaterjalid (polüetüleenkotid, vahtpolüstürooli tükid jms.) tuleb lahtipakkimise ajal hoida lastele kättesaamatus kohas.

MASINA UTILISEERIMINE



Seade on märgistatud vastavalt EL Direktiivi 2012/19/UE normile ja Poola Vabariigi Kasutatud elektri- ja elektroonikaseadmeid puudutava määrusega läbikriipsutatud prügikonteineri sümboliga.

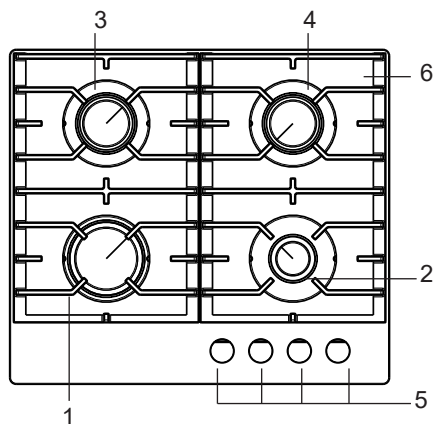
Selline tähistus informeerib, et seda seadet ei tohi pärast kasutamist panna olmejäätmete juurde.

Kasutaja on kohustatud andma seade elektri- ja elektrooniliste seadmete kogumispunkti. Kohalikud elektri – ja elektroonikaseadmete kogumispunktid, kauplused jms. moodustavad toote vastavat utiliseerimist võimaldava süsteemi.

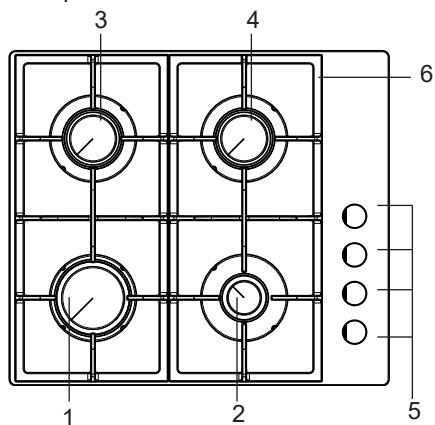
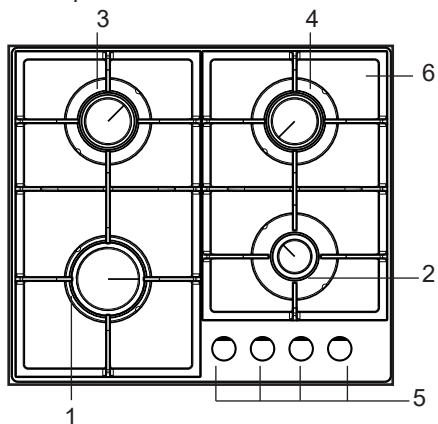
Elektri – ja elektroonikaseadmete õige utiliseerimine aitab vältida inimese tervisele ja looduslikule keskkonnale ohtlike tagajärgi, mida põhjustavad ohtlike koostiselementide olemasolu ja seadmete ebaõige ladustamine ja töötlemine.

TOOTE KIRJELDUS

▶ Gaasiplaat



1,2,3,4 – pindmised põletid
5 – põletite nupud koos süütemagneeto lülitiga
6 – restid nõude alla



TEHNILISED ANDMED

- kõrgus	52 mm
- sügavus	520 mm
- laius	590 mm
- pliidi kaal	10,3 kg

Plaat on varustatud järgmiste põletitega:

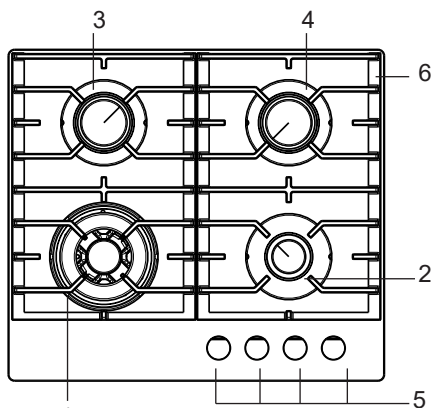
1 - suur põleti, soojusvõimsus	- 2,8 kW
2 - keskmised põletid, soojusvõimsus	- 1,8 kW
3 - väike põleti, soojusvõimsus	- 1,0 kW

Plaadil on toruliides - G 1/2"

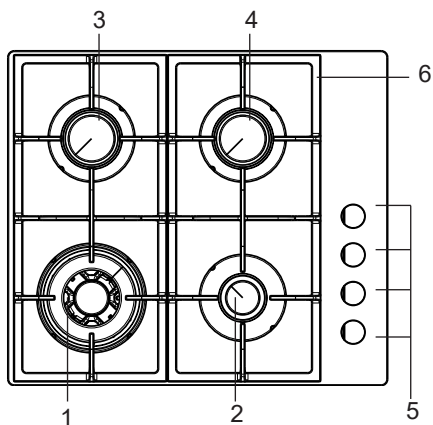
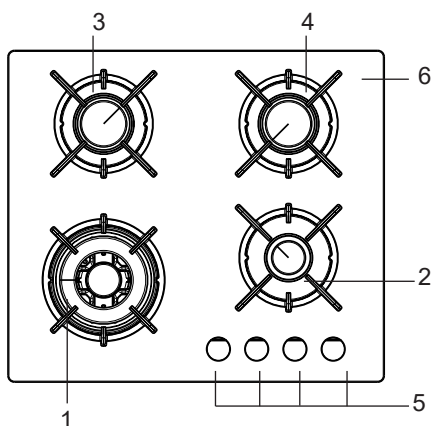
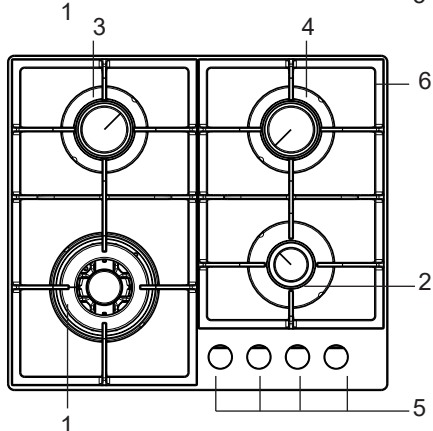
(*) Plaadi värvuse tähistus: Ci-koorene, Cb-antratsiit

TOOTE KIRJELDUS

▶ Gaasiplaat



1,2,3,4 – pindmised põletid
5 – põletite nupud koos süütemagneeto lülitiga
6 – restid nõude alla



TEHNILISED ANDMED

- kõrgus	52 mm
- sügavus	520 mm
- laius	590 mm
- pliidi kaal	10,3 kg

Plaat on varustatud järgmiste põletitega:

1 - suur põleti, soojusvõimsus	- 2,8 kW
2 - keskmised põletid, soojusvõimsus	- 1,8 kW
3 - väike põleti, soojusvõimsus	- 1,0 kW

Plaadil on toruliides - G 1/2"

(*) Plaadi värvuse tähistus: Ci-koorene, Cb-antratsiit

PAIGALDAMINE

Alljärgnevad juhised on mõeldud seadet paigaldavale kvalifitseeritud spetsialistile. Juhiste eesmärgiks on võimalikult professionaalsete paigaldus- ja seadme hooldustööde teostamine.

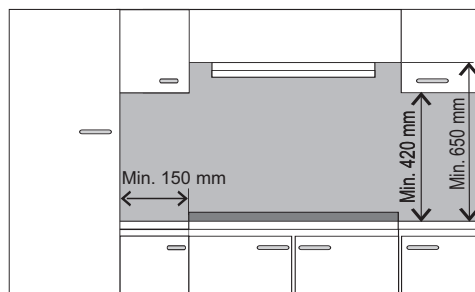


- Enne paigaldamist kontrollige, kas kohalikud tarnetingimused (gaasi liik ja rõhk) vastavad seadme paigaldustingimustele.
- Selle seadme paigaldustingimused on märgitud andmesildile.
- Seade ei ole ühendatud heitegaase väljajuhtivate torudega. Seade tuleb paigaldada ja ühendada kooskõlas kehtivate paigaldusjuhistega. Eelkõige tuleb arvesse võtta ventilatsiooni puudutavaid vastavaid nõudeid.



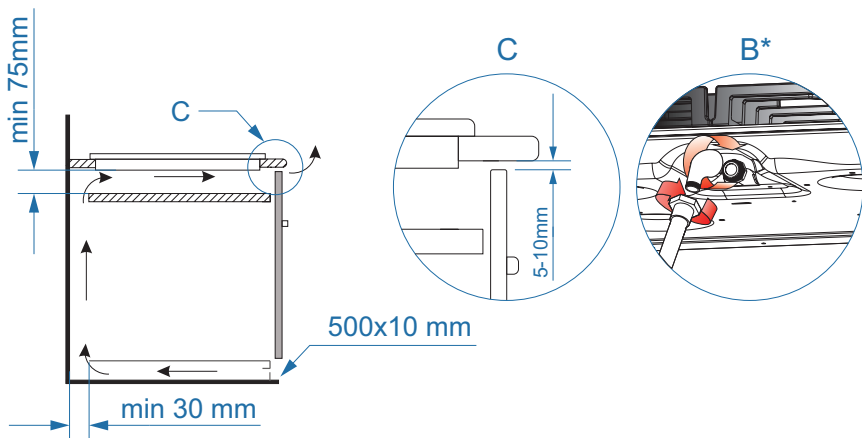
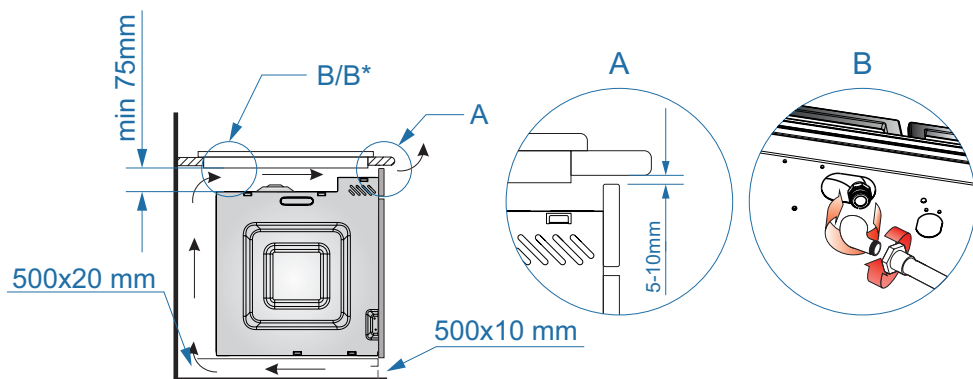
Plaadi paigaldamine

- Köök peaks olema kuiv ja hästi õhutatud ja varustatud ventilatsiooniga, mis vastab kehtivatele tehnilistele eeskirjadele.
- Ruum peab olema varustatud ventilatsioonisüsteemiga, mis juhib välja põletamise käigus tekkinud heitegaasid. Selline paigaldis peab koosnema ventilatsioonivõrest või õhupuhastist. Õhupuhastid tuleb paigaldada vastavalt seadmetele lisatud kasutusjuhendites sisalduvatele juhistele.
- Ruum peaks võimaldama õhu juurdepääsu, mis on vajalik gaasi nõuetekohaseks põlemiseks. Õhu juurdepääs peab olema vähemalt $2\text{m}^3/\text{h}$ 1 kW põletie võimsuse korral. Õhu juurdepääs ruumi võib olla vahetu sissevooluga väljaspoolt läbi kanali, mille läbimõõt peab olema vähemalt 100cm^2 või kaudne kõrvalruumidest, mis on varustatud välisõhku väljuvate ventilatsioonikanalitega.



PAIGALDAMINE

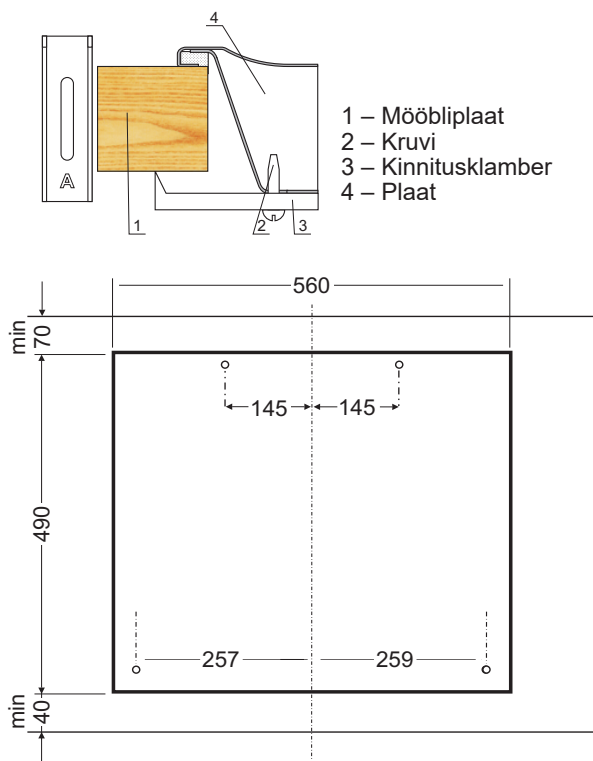
Pliidiplaadi paigaldamine



*vaid osal toodetest

PAIGALDAMINE

- valmistage ette koht (ava) mööbli pinnas vastavalt paigalduse skeemile,
- ühendage plaat gaasi- ja elektrivõrguga vastavalt pliidi kasutusjuhendile,
- keerake kinnitusklambrid plaadi all kergelt kinni*
- puhastage plaat tolmust, paigutage plaat avasse ja suruge tugevalt mööbliplaadi vastu,
- paigutage kinnitusklambrid (joonis) risti plaadi pinnaga ja keerake kinni, kuni vastupanu tekkeni*
- pärast plaadi paigaldamist mööbliplaadile tuleb kontrollida selle funktsioneerimist, eelkõige lekkevastavast kaitset ja süüdet.



- Plaadil on püsivalt ühendatud toitejuhe kaitsmega pistikuga, mis tuleb ühendada kaitsepoldiga varustatud kontaktiga 230 V ~ 50 Hz. Võrgupespa toitev vooluring peab olema kaitstud kaitsmega.

*vaid osal toodetest

Juhised paigaldajale

Paigaldaja peab:

- **Omama** volitusi gaasipaigaldiste teostamiseks
- **Tutvuma pliidi** andmesildile märgitud teabega ja kontrollima kleebiselt, millise gaasi liigiga töötamiseks on seade kohaldatud. Võrdlema informatsiooni gaasi tarne tingimustega plaadi paigalduskohas.
- **Kontrollida**
 - ventileerimise tõhusust, st õhuvahetust ruumis.
 - gaasiseade ühenduste hermeetilisust.
 - kõikide funktsionaalsete elementide efektiivsust.
- **Süüte ja lekkevastase kaitse korrektsaks funktsioneerimiseks** reguleerida nuppude asendit lisatud seibide abil,
 - kontrollida süüte ja lekkevastase kaitse õiget funktsioneerimist,
 - häiretega funktsioneerimise korral eemaldada pöördnupp ja reguleerida seibi (seibide) paigutamiseega ventiili korpusele,
 - pärast reguleerimist tuleb seadistus turvastada surveseibiga ja paigaldada pöördnupp.
- **Väljastada kasutajale** gaasipliidi ühendamise tunnistus ja tutvustada pliidi käsitsemist.



TÄHELEPANU!

Plaadi ühendamist vedelgaasi ballooniga või gaasipaigaldisega võib teostada üksnes volitatud paigaldaja, pidades kinni kõikidest ohutuseeskirjadest.

Plaadil on toruliides, keermega, mille läbimõõt on R 1/2", mis on ette nähtud gaasipaigaldisega ühendamiseks. Vedelgaasi süsteemis (propaan-butaan) paigaldatakse toruliidesele vooliku otsik $\varnothing 8 \times 1$ mm.

Gaasi sisselasketoru ei tohiks puudutada katte metallelemente.



PÖÖRAKE TÄHELEPANU: ühenduste hermeetilisusele.

Tähelepanu!

Juhul, kui kasutamise ajal tekib vajadus reductori väljavahetamiseks, tuleb teostada pliidi tehniline ülevaatus, mis peaks hõlmama gaasiventile ja gaasilekke kaitse-süsteemi.

Pärast plaadi paigaldamist tuleb kontrollida kõikide ühenduste lekkekindlust, kasutades selleks nt seebivett.

Lekke kontrollimiseks ei tohi kasutada leeki.



Palume tutvuda üksikasjalikult kasutusjuhendiga ja järgida selles sisalduvad juhiseid.

TÄHELEPANU!

Tegemist on gaasiga. Seepärast tuleb plaat ühendada sellise gaasi liigi paigaldisega, mille kasutamiseks on pliit algselt kohandatud.

Plaadi peab ühendama paigaldaja, kellel on vastavad volitused.

Teave gaasi liigi kohta, millega kasutamiseks on plaat algselt kohandatud, on märgitud andmesildile.

▶ Plaadi kohandamine antud gaasi liigile

Kohaldamistöid võib teostada ainult vastavate volitustega paigaldaja.

Juhul, kui gaas, millega pliiti toidetakse, erineb gaasist, mis on ette nähtud algselt pliidiga kasutamiseks vabriku versioonis, s.o G 20 (GZ 50) 20 mbar, tuleb põleti düüs välja vahetada ja teostada leegi reguleerimist.

TÄHELEPANU!

Tootja poolt tarnitud pliitidel on põletid, mis on algselt kohandatud kasutamiseks andmesildil ja garantiikaardil toodud gaasi liigile.

Andmesilt paikneb alumise katte all, sellel on teave, millise gaasi liigiga töötamiseks on pliit ette nähtud.

Gaasipliidi kohandamiseks teise gaasi liigiga kasutamiseks tuleb :

- düüsid välja vahetada (vt tabelit),
- toestada ventiilide väiksema läbivoolu reguleerimist.

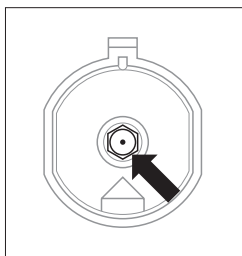
PAIGALDAMINE

SOMIPRESS tüüpi põleti (tähistuse järgi „SOMIPRESS.” põleti korpusel)

Gaasi liik	Põleti düüs /läbimõõt			
	väike	keskmine	suur	wok
G20 2H 20 mbar	0.72	0.98	1.17	0.55 + 2 x 0.75
G30 3B/P 30 mbar	0.52	0.67	0.83	0.37+ 2 x 0.55



Pärast seadistamist tuleb paigutada pliidile kleebis selle gaasi liigi kirjeldusega, mille kasutamiseks pliit on kohandatud.



Põletite düüsi väljavahetamine – düüs tuleb välja keerata spetsiaalse mutrivõtmega 7 ja välja vahetada sõltuvalt kasutatavast gaasi liigist (vt eelpool toodud tabelit).

Ventiilide väiksema läbilaske reguleerimine.

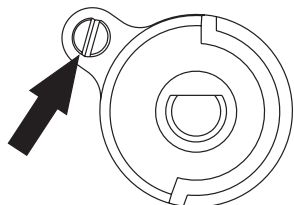
Põletid	Leek	Plaadi seadistamine vedelgaasiga töötamiselt maagaasile	Plaadi seadistamine maagaasiga töötamiselt vedelgaasile
Pindmised põletid	Täisleek	Põleti düüs tuleb välja vahetada vastava düüsi vastu düüside tabeli alusel.	Põleti düüs tuleb välja vahetada vastava düüsi vastu düüside tabeli alusel.
	Säästlik leek	Keerake reguleeriv kruvi kergelt välja ja reguleerige leegi suurus	Keerake reguleeriv kruvi kergelt välja, kontrollige leegi suurus ja püsivust.

PAIGALDAMINE

Ventiilide reguleerimine

Ventiilide reguleerimist tuleb teostada süüdatud põletiga, mille nupp on asendis „säästlik leek”.

COPRECI ventiilide korral tuleb tööplaat eemaldada ja reguleerida säästliku tule suurust kruvikeerajaga.



Leegi kontrollimiseks tuleb kuumatata põletit täie leegi juures umbes 10 min., seejärel pöörata ventiili nupp säästliku leegi asendisse. Leek ei tohiks kustuda ega levida dүүsile. Kui see siiski juhtub, tuleb korrata ventiilide reguleerimist.



Seadme muutmine, et see kohandada tööks teise gaasiga, kui lähtub tootja andmesildil olevast märgistusest või juhul, kui kööki tarnitud gaasi liik erineb gaasi tüübist, mida tuleb kasutada uue, ostetud pliidiga, sõltub eranditult kasutaja-paigaldaja otsusest.

KÄSITSEMINE

Pindmiste põletite käsitsemine

Oskuslik käsitsemine, vastavate parameetrite ja nõude valik võimaldavad märgatavat energiasäästu.

Energiasääst on vastavalt:

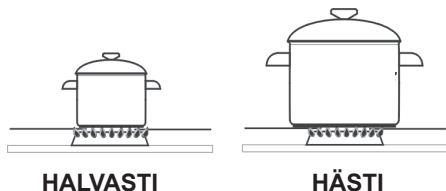
- kuni 60%, kui valida õige keedunõu,
- kuni 60% õige käsitlemise korral, st õige leegi suure valikul keetmise ajal.

Säästmine on seotud põleti puhtana hoidmisega (see puudutab eriti leegiavasid ja düüse).

Nõude valik

Jälgige, et keedunõu põhja läbimõõt oleks pisut suurem põleti leegi läbimõõdust ja nõu oleks suletud kaanega. Soovitatakse, et nõu läbimõõt oleks umbes 2,5 - 3 korda suurem põleti läbimõõdust, st väikese:

- põleti puhul nõu läbimõõduga alates 100 kuni 140 mm,
- keskmise põleti puhul nõu läbimõõduga alates 140 kuni 220 mm,
- suure põleti puhul nõu läbimõõduga alates 200 kuni 240 mm
- poti kõrgus ei tohiks olla suurem tema läbimõõdust



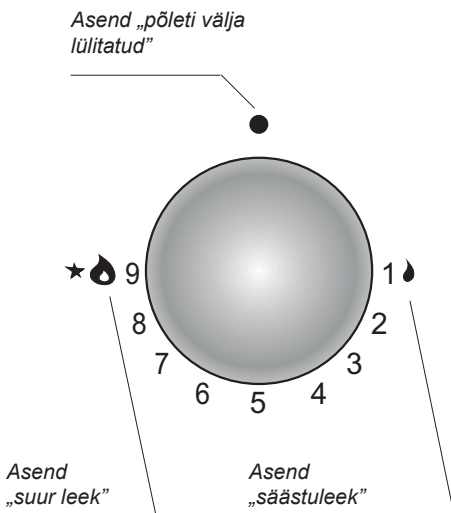
Nõu kaas:

Poti kaas aitab vältida kuumuse kadu ja lühendab seega kütmise aega.

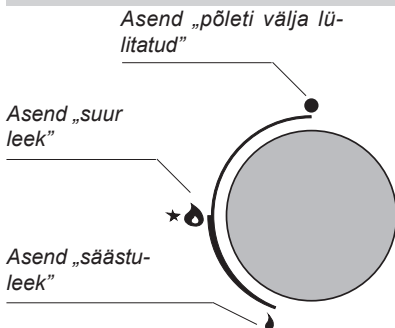


Kütteplaadil ei tohi kasutada üle ääre ulatuvaid kööginõusid.

Põletite tööd reguleeriv pöördnupp "Zs"



Põletite tööd reguleeriv pöördnupp "Zt"

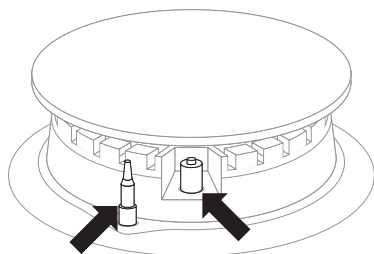


KÄSITSEMINE

Pöördnupus oleva süütega varustatud plaadi kasutamine (tähistus „Zp”)

- suruge valitud põleti nuppu kuni takistuse tekkeni ja keerake vasakule, asendisse „suur leek” 🔥
- hoidke all kuni gaasi süttimiseni
- pärast põleti leegi süttimist vabastage surve nupule ja seadistage soovitud leegi suurus.

Gaasilekke kaitseüsteemiga varustatud plaadi kasutamine (tähistus „Zt”)



Leegiandur

Elektrisüütel

Pindmiste põletite gaasilekke kaitseüsteemiga varustatud plaatide mudelite juures tuleb süütamise ajal hoida pöördnuppu asendis „suur leek” all, 🔥 et kaitse aktiveeruks.



Juhul, kui aktiveerumine ei õnnestunud, korrake tegevust.

Gaasilekke kaitseüsteem põhjustab gaasi juurdepääsu sulgemise, kui leek kustub umbes 60 sek. jooksul.

Gaasi juurdevool pindmistele põletitele avatakse ja reguleeritakse gaasilekke kaitseüsteemiga varustatud pöördnuppudega (versioon Zt).

KÄSITSEMINE

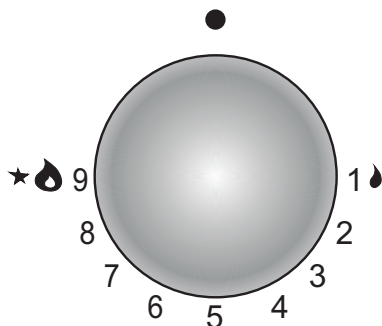
Leegi seadistamine "Zs"

Nõuetekohaselt reguleeritud põletitel on helesinine leek, millel on selgepiiriline sisemine koonus. Leegi suuruse valik sõltub põleti pöördnupu asendist.

🔥 suur leek

🔥 väike leek (nn „säästlik“)

● põleti on välja lülitatud (gaasi juurdepääs on suletud)



Põleti näite abil on näidatud õiget kasutamist, mis kujutab endast sobiva leegi suuruse valikut. Õige keetmise viis põhineb põleti nupu seadistamisel asendisse „suur leek“ 🔥 - kui tahate, et toit keema hakkaks – ja nupu keeramisel asendisse „väike leek“ 🔥 (säästlik), kui tahate keeduprotsessi hoida. Leegi suurust võib reguleerida sujuvalt sõltuvalt vajadusest.



Sõltuvalt vajadusest saab leegi suurust järk-järgult reguleerida, keerates nuppu vasakule või paremale. Iga kord, kui nuppu liigutatakse, leek kas suureneb või väheneb, sõltuvalt keeramise suunast.

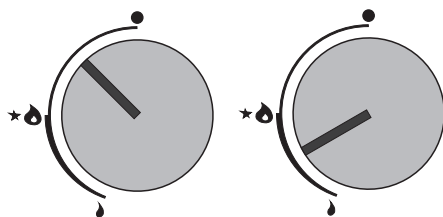
Leegi seadistamine "Zt"

Nõuetekohaselt reguleeritud põletitel on helesinine leek, millel on selgepiiriline sisemine koonus. Leegi suuruse valik sõltub põleti pöördnupu asendist.

🔥 suur leek

🔥 väike leek (nn „säästlik“)

● põleti on välja lülitatud (gaasi juurdepääs on suletud)



Põleti näite abil on näidatud õiget kasutamist, mis kujutab endast sobiva leegi suuruse valikut.

Õige keetmise viis põhineb põleti nupu seadistamisel asendisse „suur leek“ 🔥 - kui tahate, et toit keema hakkaks – ja nupu keeramisel asendisse „väike leek“ 🔥 (säästlik), kui tahate keeduprotsessi hoida. Leegi suurust võib reguleerida sujuvalt sõltuvalt vajadusest.

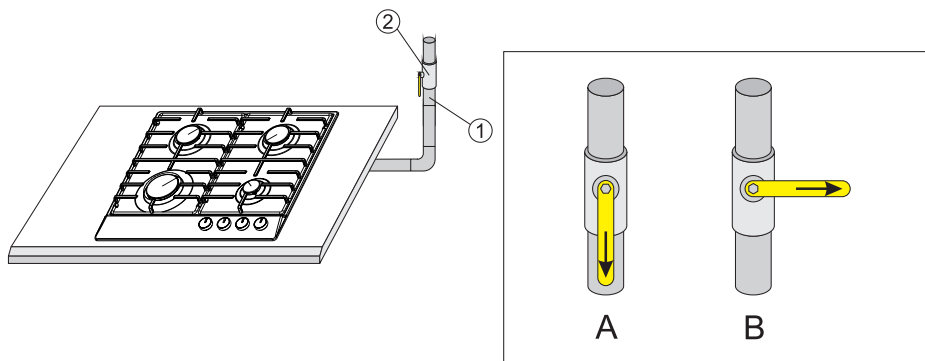


Keelatud on leegi reguleerimine asendite „väljalülitatud põleti“ ● ja „suur leek“ vahemikus 🔥.

KÄSITSEMINE

Käitumine põlemata gaasi lekke ohu olukorras:

- 1 gaasipaigaldis
- 2 gaasipaigaldise sulgventiil
- A ventiil „sisse lülitatud”
- B ventiil „välja lülitatud”



Igas ohuolukorras tuleb:

- põletid välja lülitada
- sulgeda gaasipaigaldise sulgventiil
- õhutada kööki
- teavitada teeninduspunkti töötajat või vastavate volitustega gaasipaigaldajat paranduse vajalikkusest.
- lülitage gaasiplaat välja kuni vea kõrvaldamiseni.



Mõningad lihtsad kasutamisel tekkinud vead võib kõrvaldada ka kasutaja, käitudes vastavalt kasutusjuhendi juhistele.

PINDMINE PÕLETI ei sütti, tunda on väljavoolava gaasi lõhna

- sulgege põletite ventiilid
- sulgege pliidi ees paiknev gaasipaigaldise sulgventiil
- õhutage ruumi
- võtke põleti välja
- puhastage ja puhuge läbi leegiavad
- pange põleti peale
- süüdake põleti uuesti

PÕLETI EI SÜTTI? TEAVITAGE TEENINDUST!

PUHASTAMINE JA HOOLDUS

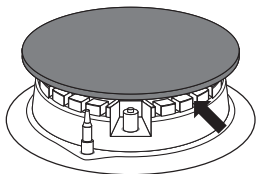
Kui kasutaja hoolitseb pidevalt selle eest, et plaat oleks puhas ja vastavalt hooldatud, omab see olulist mõju plaadi häireteta tööperioodi pikendamisele.



Enne puhastamis- või teiste hooldustööde alustamist tuleb seade alati toitevõrgust eemaldada peamise lüliti abil või võtta toitejuhtme pistik võrgukontaktist. Puhastustööd võib alustada alles pärast plaadi jahtumist. Ärge kasutage teravaid puhastusvahendeid. Ärge kasutage puhastamiseks aurupuhastuse seadmeid.

Pindmised põletid, plaadi restid

- Põletite ja resti määrdumisel tuleb need tarvikud pliidilt eemaldada ja pesta soojas vees rasva ja mustust eemaldava pesuvahendiga. Seejärel tuleb nad kuivatada. Pärast resti eemaldamist tuleb põletite all olev plaat hoolikalt puhtaks pesta ja kuivatada kuiva ja pehme lapiga. Erilist puhtust tuleb hoida leegiavade ümbruses, vt alltoodud joonist. Põletite düüside avad tuleb puhastada, kasutades peenikest vasktraati. Ärge kasutage terastraati avade puhastamisel.



Põleti elemendid peavad olema alati kuivad. Veesakesed võivad takistada gaasi juurdepääsu ja põhjustada põleti raskendatud süttimist.

Pärast puhastamist kontrollige, kas põletite elemendid on õieti paigaldatud.

ÕIETI



VALESTI



- Emailkattega pindade pesemiseks tuleb kasutada nõrgatoimelisi vedelikke. Ärge kasutage puhastamiseks tugeva, abrasiivse toimega vahendeid nn. abrasiivseid küürimispulbreid, abrasiivseid pastasid, abrasiivkivisid, pimssi, traadist puhastusvahendeid jms.
- Roostevabast terasest plaat nõuab enne esmakasutamist eelnevat, hoolikat tööplaadi pesemist. Jälgige, kas on kõrvaldatud plaadilt paigaldamise käigus kile või plaadi pakkimisel pandud teipide eemaldamisel jäänud liimijäägid.
- Plaati tuleb regulaarselt puhastada pärast igakordset kasutamist. Vältige tööplaadi tugevat määrdumist, eelkõige väljakeenud vedelikest tekkinud kõrbenud pinda.

Perioodilised ülevaatused

Peale pideva plaadi puhtuse eest hoolitsemise tuleb:

- läbi viia plaadi juhtimispaneeli elementide ja töösüsteemide perioodiline ülevaatus. Pärast garantiiaja möödumist tuleks vähemalt iga kahe aasta tagant tellida teeninduskeskuses plaadi tehniline ülevaatus,
- eemaldada tuvastatud rikked,
- teostada plaadi töösüsteemide perioodilisi ülevaatusi.

AVARIIOLOKORDADE LAHENDAMINE

Iga rikke korral tuleb:

- plaadi töösüsteemid välja lülitada
- pliit toitevõrgust välja võtta
- teatada rikkest
- Mõned kergemad rikked võib kasutaja ise eemaldada, järgides allpool antud tabelis toodud juhiseid; enne klienditeenindusse või hooldusteenindusse pöördumist kontrollige üle tabelis antud punktid.

PROBLEEM	PÕHJUS	TEGUTSEMINE
1.Seade ei tööta	- elektrivoolu katkestus	-kontrollige elektrikaitset, läbipõlenud kaitse välja vahetada
2.Põleti ei sütti	- määrdunud leegiavad	- sulgege gaasi sulgventiil, keerake kinni põletite pöördnupud, õhutage ruumi, võtke põleti välja, puhastage ja puhuge läbi leegiavad.
3.Gaasisüüde ei toimi	- elektrivoolu katkestus	- kontrollige elektrikaitset, läbipõlenud kaitse välja vahetada
	- gaasi tarnimise katkestus	- avage gaasi juurdevoolu ventiil
	- määrdunud (rasvane) gaasisüüde	- puhastage gaasisüüde
	- pöördnuppu ei hoitud all piisavalt kaua	- hoidke pöördnuppu all, kuni põleti ümber sütib leek
4.Põleti süütamisel leek kustub	- vabastasite pöördnupu liiga kiiresti	- hoidke pöördnuppu pikemalt asendis „suur leek”



Компания изготовитель

Амика С.А., Польша, 64-510 Вронки, ул. Мицкевича, 52
Тел. +48 67 25 46100, факс +48 67 25 40 320

Amica S.A., ul. Mickiewicza 52, 64-510 Wronki
tel. 67 25 46 100, fax 67 25 40 320

Сделано в Польше

**Претензии по качеству
направлять в / Импортер на территорию РФ**
ООО «Ханса», 121609, Россия, г. Москва, вн. тер. г. муниципальный округ
Крылатское, улица Осенняя, д.11, этаж 4, ком. 1-3, 7-19, 21
Тел. 8 (800) 700-36-61