

ART.-NO. **KB 8877 / KB 8878 / KB 8879**

## Kasutusjuhend

## Külmik

### Hea klient!

Enne seadme kasutuselevõttu lugege hoolikalt alljärgnevat juhiseid ja hoidke see juhend edaspidiseks alles. Seadet kasutav isik peab olema nende juhistega tutvunud.

#### **Vooluvõrku ühendamine**

Seadme tohib ühendada ainult kaitsemaandatud ja nõuetekohaselt paigaldatud pistikupesaga. Veenduge, et kasutatav pinge ühildub seadme etiketil näidatud pingega. Seade vastab kõikidele CE-markeerimisdirektiividele.

- Ärge kasutage seadet muunduriga.
- Müravibratsiooni tekke vältimiseks veenduge, et toitejuhe ei puutu seadme tagaküljel millegi vastu.

#### **Kasutusotstarve**

- See seade on kompressoriga jahutusseade, mis on mõeldud vaid toiduainete lühiajaliseks hoiustamiseks.
- Külmutusseadmed klassifitseeritakse teatud kliimaklassidesse. Teavet seadme kliimaklassi kohta saate selle kasutusjuhendi lõpus olevast tootespetsifikatsioonist.
- Seadme kasutamisel valesi või ettenähtust erineval eesmärgil ei võta tootja endale mingit vastutust kahjustuste eest.

## Olulised ohutusjuhised

- Seade on mõeldud kasutamiseks ainult kodus ja sarnastes kohtades, nagu
  - kaupluste, kontorite ja muude sarnaste asutuste kööginurgad,
  - maaeluasutused,
  - hotellid, motellid ja sarnased asutused,
  - *bed-and-breakfast* tüüpi kodumajutused.
- Seade ei ole sobilik kasutamiseks ärilistel eesmärkidel ega sarnasel otstarbel.



- Seadme jahutusahel sisaldab jahutusainet isobutaan (R600a). See on looduslik gaas, mis on enamasti keskkonnale ohutu, kuid väga tuleohtlik. Jälgige, et ükski seadme osadest ei saa seadme transportimise ja paigaldamise ajal kahjustada. Kui jahutusahel on saanud kahjustada, ärge lülitage seadet sisse ega ühendage selle pistikut pessa. Kui seadme lähedal on lahtised leegid või mis tahes muud süttimisallikad, eemaldage need kohe ja tuulutage ruumi.
- **Hoiatus!** Hoidke seadme välis- ja sisemised õhuavad vabad. Tagage seadmele piisav ventilatsioon.
  - **Hoiatus!** Jahutusahelat ei tohi kahjustada. Seadmest lekkiv vedelik kahjustab silmi. Samuti on oht, et gaas võib süttida. Hoiatus! Ärge kasutage seadme sulamise kiirendamiseks ühtegi välist seadet (radiaatorid jms). Kasutage ainult selles kasutusjuhendis soovitatud sulatusviise.
  - **Hoiatus!** Ärge kasutage seadmes elektrilisi seadmeid (nt jäämasinad), välja arvatud juhul, kui nende kasutamine on juhistes sõnaselgelt lubatud.
  - Enne seadme ühendamist vooluvõrku kontrollige seadet, sh selle toitejuhet transpordikahjustuste suhtes. Kahjustuste leidmisel ei tohi seadet vooluvõrku ühendada.
  - **Hoiatus!** Seadme paigaldamisel jälgige, et toitejuhe ei jääks millegi vahele lõksu ega saaks kahjustada.
  - **Hoiatus!** Ärge paigaldage harupesi seadme taha.
  - Seadmes ei tohi hoida aineid, mis võivad lõhkeda, nagu tuleohtlikud aerosoolid.
  - Seadme müümisel, edasiandmisel või kasutuselt kõrvaldamisel tuleb teada anda, et seadme isolatsioonis on tsüklopentaan (C<sub>5</sub>H<sub>10</sub>) ja jahutusaine R600a. Põhjalikku teavet ümbertöötlemise kohta vt „Kasutuselt kõrvaldamine“.
  - Täitmaks ohutusnõudeid ja vältimaks kahjustusi, peavad elektriliste seadmete remonttöid (sh toitejuhtme vahetamine) ja ümberseadistusi tegema selleks väljaõppe saanud isikud.
  - Lapsed (vähemalt 8-aastased) ja isikud, kellel on tavapärasest väiksemad füüsilised, sensoorsed või vaimsed võimed või kellel puuduvad piisavad kogemused ja teadmised, tohivad seadet kasutada järelevalve all või nende ohutuse eest vastutava isiku juhendamisel ning nad peavad täielikult mõistma kõiki seadme kasutamisega seonduvaid ohtusid ja vastavaid ohutuseeskirju.
  - 3-8-aastased lapsed tohivad toiduaineid seadmesse panna ja neid sealt välja võtta.
  - Ärge lubage lastel seadmega mängida.

- Lapsed ei tohi seadet puhastada ega hooldustöid teha.
- Puhastage seadet käesooja veega, millele on lisatud veidi nõudepesuvahendit. Lisateavet puhastamise kohta vt „*Puhastamine ja sulatamine (hooldustööd)*“.
- Toidu riknemise vältimiseks järgige alljärgnevat juhiseid:
  - Seadme ukse pikemaks ajaks lahti jätmisel võib temperatuur selle sees oluliselt tõusta.
  - Puhastage toiduainetega kokkupuutuvaid pindu ja äravooluavasid regulaarselt.
  - Hoidke toorest liha ja kala sobivates anumates, et need ei puutuks muude toiduainetega kokku ning et nende vedelik ei tilguks teistele toiduainetele.
  - Kui seadmesse pikemat aega toiduaineid ei panda, lülitage see välja, sulatage, puhastage, laske kuivada ja jätke seadme uks lahti, et seadmesse ei tekiks hallitust.

## **Toiduainete säilitamine**

- Külmutussektiooni ja külma hoiusektiooni temperatuurid sõltuvad peamiselt ümbritsevast keskkonnast, temperatuuriseadistusest ja seadmes hoitavate toiduainete kogusest.

### *Külm hoiusektioon*

- Külm hoiusektioon on mõeldud liha, kala ja linnuliha lühiajaliseks hoiustamiseks.

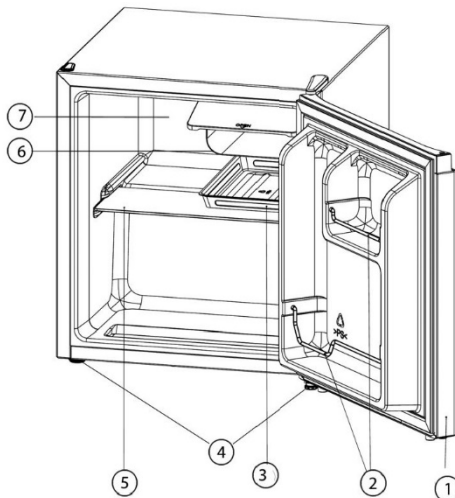
### *Põhisektioon*

- Külmutussektiooni erinevaid osi jahutatakse erinevalt. Kõige soojem ala on sektiooni kõige ülemises osas ukse ümber, kõige külmem ala on tagaseina ja sektiooni kõige alumise osa ümber.
- Seetõttu tuleks toiduaineid seadmesse paigaldada järgmiselt:
  - *Põhisektiooni riiulid* (ülevalt alla): pagaritooted, valmistoidud, piimatooted, liha, kala, külmad lihatooted/vorstid.
  - *Uks* (ülevalt alla): või, juust, munad, tuubitooted (nt sinep väikesed ja suured pudelid, tetrapakkides piim ja mahlaajoogid).

- Isikuvigastuste või seadme kahjustamise ohu vältimiseks transportige seadet ainult originaalpakendis.
- **Tähelepanu!** Hoidke seadme pakkematerjalid lastele kättesaamatus kohas (lapsed võivad need suhu panna ja lämbuda).
- Seadme sulatamise käigus eemaldatav jää ei sobi tarbimiseks.
- Kontrollige regulaarselt, et toitejuhtmel ei oleks mingeid kahjustuse märke. Kahjustuste leidmisel ei tohi seadet enam kasutada.
- Tulekahju ohu vältimiseks ärge asetage seadme peale termoelektrilisi seadmeid. Ärge asetage seadme peale vedelikuga anumaid. Neist lekkiv vedelik võib kahjustada elektrisolatsiooni.
- Seade on mõeldud ainult toiduainete hoidmiseks.
- Toidumürgituse ohu vältimiseks ärge tarbige toiduaineid pärast nende kõlblik-kuni kuupäeva möödumist.
- Ärge nõjatuge vastu riiuleid, sahtleid, ust jms ega täitke seadet üleliia..
- Kaitske seadme sisemust lahtiste leekide ja muude süttimisallikate eest.
- **Tõmmake seadme pistik seinapistikupesast välja:**
  - kui seadme töös esineb häireid,
  - enne seadme sulatamist,
  - puhastamise ajaks,
  - enne hooldus- ja remonttöid.
- Pistiku eemaldamisel pesast ärge tõmmake juhtmest, vaid võtke alati kinni pistikust endast.
- Jätame endale õiguse teha tehnilisi muudatusi.

## Seadmega tutvumine

1. Uks
2. Uksestisesed hoiulahtrid
3. Tilgakoguja
4. Reguleeritavad jalad
5. Klaasist riiul
6. Külüm hoüsahtel
7. Temperatuuri reguleerimise nupp



## Enne esimest kasutuskorda

- Eemaldage täielikult kõik välimised ja sisemised pakkematerjalid, sh kleepribad.
- Kõrvaldage pakkematerjalid kasutuselt keskkonnale ohutult.
- Puhastage seade, järgides peatükis „Puhastamine ja hooldustööd“ toodud juhiseid.
- Enne seadme ühendamist vooluvõrku kontrollige seadet, sh selle toitejuhet transpordikahjustuste suhtes.
- Seadet tuleks transportida ainult püstiasendis ja seda ei tohi kallutada üle 30°.
- Kui seade on oma kohale asetatud, oodake enne selle ühendamist vooluvõrku kuni 30 minutit.
- Kui olete seadet transportimise ajal kallutanud rohkem kui 30°, laske sel enne vooluvõrku ühendamist vähemalt 4 tundi püstiasendis seista.
- Seadme esimesel sisselülitamisel võib sellest eralduda veidi uuele seadmele iseloomulikke lõhna. See kaob, kui seade hakkab jahutama.
- Enne toiduainete panemist seadmesse laske seadmel 1 tund seista, et see saaks saavutada sihttemperatuuri.

## Paigaldamine

- Seade tuleb paigaldada hästi ventileeritud ja kuiva ruumi.
- Kasutage seadet keskkonnas, kus suhteline õhuniiskus ei ületa 70%.
- Seadme kasutuskeskkonna temperatuuri kohta vt seadme andmeid selle kasutusjuhendi lõpus.
- Ärge kasutage seadet välitingimustes.
- Seadme pistik peab olema juurdepääsetav, nii et selle saaks igal ajal pistikupesast välja tõmmata.
- Ärge paigaldage seadet otsese päikesevalguse kätte ega soojusallikate kõrvale (radiatorid, pliivid jms). Kui see on siiski tingimata vajalik, tuleb soojusallika ja seadme vahele paigaldada ka sobiv isolatsioon.
- Seadet ei tohi paigaldada mööblieseme ega seinale oleva kapi, riiuli jms eseme alla.
- Ärge asetage seadmele mingeid esemeid ega katke seadet mingil viisil kinni.
- Kui põrand on ebatasane, saab seadme tasakaalu reguleerida selle jalgade abil.

## Ventilatsioon

Jälgige, et seadme ümber jääks piisavalt ruumi, et õhk saaks selle ümber ja taga vabalt ringelda. Seadme taha peab jääma vähemalt 7,5 cm, külgedele 10 cm ja kohale 10 cm vaba ruumi.

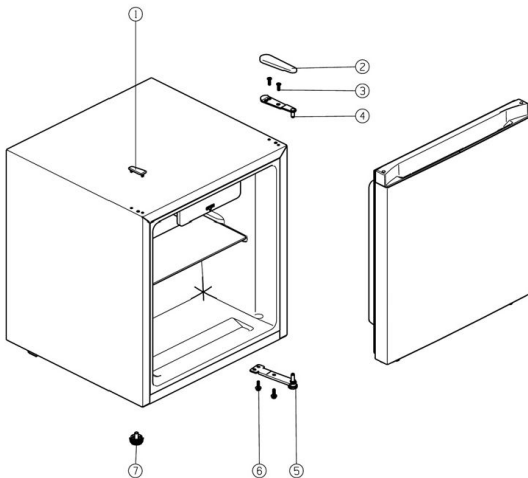
## Pööratav uks

- Vajadusel saab seadme ukse paigaldada teisele poole ehk muuta hingede asukohta paremalt (vaikimisi) vasakule poole.
- **Hoiautus!** Enne seadme hooldust või remonti tõmmake seadme pistik alati seinapistikupesast välja.

### Vajalikud tööriistad

- 8 mm padrunvõtmeotsak
- Ristpea kruvikeeraja
- Lapiku otsaga kruvikeeraja

1. Eemaldage esmalt ülemise uksehinge kate (2).
2. Eemaldage sobiva tööriistaga kaks kruvi (3), mis hoiavad ülemist hinge korpuse küljes. Tõstke hing ükselt ära (4).
3. Tõstke uks ettevaatlikult üles ja asetage see pehmele pinnale, et kaitsta ust kriimustuste eest.
4. Eemaldage seadme vastasküljel asuvate hinge paigaldusaukude (1) kate ja paigutage see hinge poolel asuvasse vastavatesse aukudesse. Veenduge, et kate on tugevasti aukudesse lükatud.
5. Kallutage seadet veidi tahapoole.
6. Eemaldage alumise hinge plaadilt (5) kaks kruvi (6) ja võtke plaat ära.
7. Eemaldage reguleeritav jalg (7) ja kruvige see.
8. Paigaldage hinge plaat, nii et hinge ora on suu ava). Ärge keerake kruvisid veel kinni!
9. Pange seade tagasi püstiasendisse.
10. Pange üks uude asendisse. Veenduge, et hinge ora on sisestatud ukse allosa juhtlaagrisse (auk).
11. Paigaldage suletud uksele ülemine hing. Veenduge, et hinge ora on sisestatud ukse ülaosa juhtlaagrisse (auk). **Tähelepanu!** Ärge keerake kruvisid veel kinni.
12. Reguleerige suletud uks õigesse asendisse ja keerake kinni ülemise ja alumise hinge plaatide kruvid.
13. Pange ülemise hinge kate peale tagasi.
14. Asetage seade tagasi ettenähtud asendisse ja oodake umbes neli tundi, enne kui ühendate seadme vooluvõrku.



### Temperatuuri reguleerimise nupp

- Seade hakkab tööle, kui see vooluvõrku ühendatakse.
- Voolukatkestuse järel või kui seade on olnud välja lülitatud, võib sel sisselülitamiseks kuluda 3-5 minutit.
- Külmutussektssiooni saab reguleerida temperatuuri reguleerimise nupust.
  - OFF:** kompressor on välja lülitatud
  - MIN:** väike jahutusvõimsus; seadmes on kõrge temperatuur
  - MAX:** suur jahutusvõimsus; seadmes on madal temperatuur
- Nupu päripäeva keeramisel temperatuuri vähendatakse ja vastupäeva keeramisel suurendatakse.
- Soovitame seadistada temperatuuri reguleerimise nupu esmalt keskmisele tasemele (MID). Teatud aja möödumisel kontrollige termomeetriga tegelikku temperatuuri ja reguleerige seda vajadusel.
- **Kui seadme tagaküljele tekib härmatis, on selle põhjus tavaliselt see, et seadme uks on liiga kaua lahti olnud või et seadmesse on asetatud soojad toidained või et temperatuur on seadistatud liiga kõrgeks.**

### Puhastamine ja sulatamine (hooldustööd)

#### Puhastamine

- Enne puhastamist tõmmake seadme pistik alati pistikupesast välja.
- Seadme sisse ei tohi sattuda vett.
- Soovitame seadet puhastada sooja vee ja leebetoimelise pesuvahendiga. Ebameeldiva lõhna tekke vältimiseks seadmesse tuleks seda puhastada üks kord kuus.
- Tarvikuid tuleb puhastada eraldi seebivahuse veega. Tarvikuid ei tohi pesta nõudepesumasinas.
- Ärge kasutage abrasiivseid ega tugevatoimelisi puhastuslahuseid ega alkoholi sisaldavaid puhastusvahendeid.
- Pärast puhastamist peske kõiki pindu puhta veega ja pühkige need täiesti kuivaks. Pistiku pessa tagasi sisestamisel peavad käed olema **kuivad**.

#### Sulatamine

- Kui seadmesse kogunenud jää on paksem kui 2 mm, tuleb seadet sulatada.
- Keerake temperatuuri reguleerimise nupp asendisse „OFF“ ja jätke seadme uks lahti.
- Asetage külmahoiusektssiooni alla tilgakoguja. Seade hakkab sulama ja sulavesi koguneb tilgakogujasse.
- **Tähelepanu!** Ärge kasutage sulatamise kiirendamiseks väliseid seadmeid ega muid vahendeid (nt küttekehi ega kütteventilaatoreid).
- Ärge valage seadme peale ega sisse vett.
- Pistiku pessa tagasi sisestamisel peavad käed olema **kuivad**.

- Ärge eemaldage puhastamise ajaks seadmes asuvat andmeplaati ja jälgige, et te seda ei kahjustaks.
- Energia säästmiseks tuleb seadme kompressorit (tagaküljel) puhastada vähemalt kaks korda aastas harja või tolmuimejaga.

## Energiasäästu nipid

- Seade tuleb paigaldada hästi ventileeritud ja kuiva ruumi.
- Ärge paigaldage seadet otsese päikesevalguse kätte ega soojusallikate kõrvale (radiaatorid, pliivid jms). Kui see on siiski tingimata vajalik, tuleb soojusallika ja seadme vahele paigaldada sobiv isolatsioon.
- Ärge katke ventilatsioonivahendid ega -võresid ja tagage seadme taga piisav õhuringlus.
- Seadme tagaküljel asuvat kompressorit tuleks puhastada regulaarselt. Sinna kogunenud tolm suurendab energiakulu.
- Laske soojadel toiduainetel alati jahtuda, enne kui need seadmesse asetate.
- Ärge jätke seadme ust liiga kauaks lahti. Vastasel juhul temperatuur tõuseb ja seadmesse võib koguneda jää.
- Veenduge, et seadme uks läheb korralikult kinni ja toiduained ei jää selle vahele.
- Sagedane sulatamine aitab säästa energiat. Rohkem teavet seadme sulatamise kohta vt „Puhastamine ja sulatamine (hooldustööd)“.
- Ärge seadistage madalamat temperatuuri, kui see on vajalik. Põhjalikku teavet temperatuuriseadistuste kohta saate peatükist „Temperatuuri reguleerimine“.

## Veatsing

- Seadme sisselülitamisel võib kuulda teatud helisid, mis on tavapärased. Sellised helid on:
  - töötava kompressori elektrimootori helid. Kui kompressor hakkab tööle, muutub müra mõne aja pärast valjemaks.
  - põhjustatud jahutusaine voolamisest seadmes.
- Allolevas tabelis on toodud võimalikud tõrked seadme töös ning nende tõenäolised põhjused ja lahendused. Kui seadme töös esineb tõrkeid, vaadake esmalt seda tabelit. Probleemi püsimisel ühendage seade vooluvõrgust lahti ja pöörduge klienditeenindusse.

Probleem	Võimalik põhjus ja lahendus
Seade ei tööta.	<ul style="list-style-type: none"> <li>- Voolukatkestus.</li> <li>- Peakaitse on läbi põlenud.</li> <li>- Temperatuuri reguleerimise nupp on asendis „OFF“.</li> <li>- Seinapistikupesa kaitse (kui see on olemas) on läbi põlenud. Ühendage samasse seinapistikupessa teine elektriline seade ja kontrollige, kas see töötab.</li> </ul>
Seade ei jahuta piisavalt.	<ul style="list-style-type: none"> <li>- Seade on üle koormatud.</li> <li>- Termostaat on madalas asendis. —&gt; Seadistage termostaat kõrgemale väärtusele.</li> <li>- Seadme uks ei ole korralikult kinni.</li> <li>- Kondensaator on tolmune.</li> <li>- Seadme taga ja külgedel on liiga vähe vaba ruumi.</li> </ul>
Seade teeb tavapärasest erinevat või valjemat müra.	<ul style="list-style-type: none"> <li>- Kontrollige seadme asendit (ebatasane aluspind?).</li> <li>- Kas töötav seade puutub vastu muid esemeid ja põhjustab nende vibratsiooni?</li> <li>- Äkki on seadme peal esemeid, mis võivad vibreerida?</li> </ul>

## Seadme transportimine

Seadme kahjustamise vältimiseks transportimisel veenduge, et kõik seadme sees ja ümber asuvad tarvikud ja komponendid on kindlalt kinnitatud.

Seadet tuleks transportida ainult püstiasendis ja seda ei tohi kallutada üle 30°.

Kui seade on oma kohale asetatud, oodake enne selle ühendamist vooluvõrku kuni 30 minutit.

Kui olete seadet transportimise ajal kallutanud rohkem kui 30°, laske sel enne vooluvõrku ühendamist vähemalt 4 tundi püstiasendis seista.

## Kasutuselt kõrvaldamine



Selle sümboliga tähistatud seadmeid ei tohi visata olmejäätmete hulka. Seadmed sisaldavad väärtuslikke tooraineid, mida saab ümber töödelda. Seadme ja aku kõrvaldamisega kasutuselt vastavalt nõuetele aitate kaitsta keskkonda ja inimest. Täpsemat teavet selle kohta saate kohalikest omavalitsustest või seadme müüjalt.

- Kui soovite seadme kasutuselt kõrvaldada, tõmmake selle pistik pesast välja ja ühendage seadme küljest lahti.

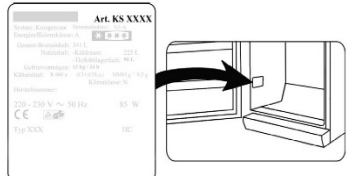


Jahutusvahend isobutaan (R600a) ja isolatsioonivahend tsüklopentaan (C5H10) on kergsüttivad ning need tuleb kasutuselt kõrvaldada vastavalt nõuetele.

- Enne seadme kasutuselt kõrvaldamist veenduge, et jahutusaine torud ei saa kahjustada.

## Teave, mida klienditeenindus vajab

Kui seadet on vaja remontida, pöörduge klienditeenindusse, kirjeldades täpselt seadme riket ning esitades seadme mudeli numbri KB... , mille leiате andmeplaadilt (vt pilti). See teave aitab meil teie probleemiga paremini tegeleda.



## Seadme spetsifikatsiooni leht

<b>Mudeli identifitseerimisandmed</b>		<b>KB 8877 /KB 8878 /KB 8879</b>			
<b>Külmutusseadme tüüp:</b>					
Vaikselt töötav seade:	ei	Disaini tüüp:	Eraldiseisev seade		
Veinikülmik:	ei	Muu külmutusseade:	jah		
Mõõtmed (pikkus x laius x sügavus, mm)	500 x 445 x 468				
Kogumahutavus (liitrid)	45				
EEl	100				
Energiatõhususe klass	E				
Aastane energiatarbimine (kWh / aastas)*	80				
Õhus edasikanduva müra emissiooni klass	C				
Õhus edasikanduva müra emissioon dB(A) re 1 pW)	39				
Kliimaklass	SN-T				
Ümbritseva keskkonna temperatuur (°C)	10-43				
Temperatuuri tõusmise aeg (tunnid)	-				
Kaal (kg)	13,8				
Talvine seadistus	ei				
<b>Võrdlusparameetrid:</b>					
Mudel:	Maht (liitrid)	Soovitatav temperatuur (°C)	Sügavkülmutamine maht: (kg/24h)	Sulatamistüüp A = automaatne M = manuaalne	Kiirkülmutus-funktsioon
Värskete toiduainete hoiusahtel	45	4	-	M	-
<b>Valgusallika parameetrid:</b>					
Valgusallika tüüp			-		
Energiatõhususe klass			-		
Elektriandmed			vt nimiplaadilt		

\*) Tegelik energiakulu sõltub seadme kasutamisest ja asukohast.

**Hooldustöökoda:** Renerki Kaubanduse OÜ, Tel. 640 6400, [klienditeenindus@renerk.ee](mailto:klienditeenindus@renerk.ee),  
Avatud E-R 9:00-18:00

**Maaletooja:** Sandmani Grupi AS, Laki põik 6, Tallinn 12918