



TÄNAME, ET OSTSITE WHIRLPOOL TOOTE
Parema tugiteenuse saamiseks registreerige oma seade aadressil www.whirlpool.eu/register



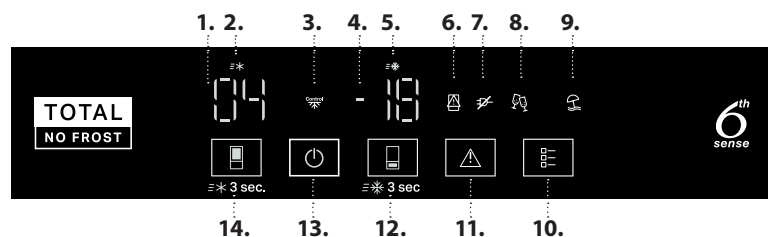
Enne seadme kasutamist lugege hoolikalt läbi ohutusjuhend.

ESMAKORDNE KASUTAMINE

Pärast paigaldamist oodake vähemalt kaks tundi, enne kui seadme toitevõrku ühendate. Ühendage seade elektrivõrku ja see alustab tööd. Toidu ideaalsed säilitustemperatuurid on häälestatud tehases.

Pärast seadme sisselülitamist peate ootama 4–6 tundi keskmiselt täidetud seadme jaoks õige säilitustemperatuuri saavutamiseni. Kui antibakteriaalne lõhnavastane filter on seadmega kaasas, asetage see filtri pakendil näidatud moel paigale. Helisignaali tähendab, et temperatuurialarm on käivitunud: vajutage helialarmi väljalülitamiseks nuppu.

JUHTPANEEL



1. Külmiku temperatuur
2. Fast Cool (Kiirjahutuse) märgutuli
3. Täppisjuhtimise näidik
4. Sügavkülmiku temperatuur
5. Fast Freeze (Kiirkülmutus) märgutuli
6. Avatud ukse märgutuli
7. Toitekatkestuse märgutuli
8. Party (Peorežiimi) märgutuli
9. Vacation (Puhkuserežiimi) näidik
10. Režiiminupp
11. Häire peatamise nupp
12. Sügavkülmiku temperatuuri / funktsiooni Fast Freeze (Kiirkülmutus) (3 s) nupp
13. Ooterežiimi (3 s) nupp
14. Külmiku temperatuuri / funktsiooni Fast Cool (Kiirjahutus) (3 s) nupp

KÜLMIKUSEKTSIOONI TEMPERatuur

Nupuga (14) on võimalik valida temperatuuri.
Soovituslik säte: +4 C

FAST COOL (KIIRJAHUTUS)

Hoidke nuppu (14) 3 sekundit all, et kiiresti külmikusektsiooni jahutada. Kui funktsioon on sisse lülitatud, süttib ikoon (2). Funktsioon lülitub automaatselt välja 6 tunni pärast välja, selle käsitsi väljalülitamiseks hoidke nuppu (14) taas 3 sekundit all.

SISSELÜLITUS/OOTEREŽIIM

Hoidke nuppu (13) 3 sekundit all, et seade ooterežiimi lülitada. Kui seade on ooterežiimil, siis külmikusektsiooni valgustus ei tööta. Seadme uuesti aktiveerimiseks vajutage lühidalt uuesti nupule.

SÜGAVKÜLMKABRI TEMPERatuur

Nupuga (12) on võimalik valida temperatuuri.
Soovituslik säte: -18 C

TEMPERatuurIDISPLEI

Ekraanil on kuvatud külmikusektsiooni temperatuur vahemikus 2 °C kuni 8 °C (vt „Juhtpaneel: 1. Külmiku temperatuur“) ja külmikussektiooni temperatuur vahemikus -16 °C kuni -24 °C (vt „Juhtpaneel: 4. Sügavkülmiku temperatuur“).

Toidu raiskumise vältimiseks vaadake veebis olevast kasutusjuhendist soovituslikke sätteid ja säilitusaegu.

FAST FREEZE (KIIRKÜLMUTUS)

Toidu võimalikult hea säilivuse tagamiseks kasutage enne suure toidukoguse sügavkülmikusse panekut kiirkülmutuse funktsiooni. Funktsiooni valimiseks hoidke nuppu (12) all, kuni süttib ikoon (5). Funktsioon lülitub automaatselt välja 26 tunni pärast. Selle käsitsi väljalülitamiseks muutke sügavkülmiku temperatuuri.

Märkus: vältige värsket ja külmutatud toidu kokkupuudet. Külmutuskiiruse optimeerimiseks võib sahtlid eemaldada ja asetada toidu otse sektsiooni põhja.



HELISIGNAALI VÄLJALÜLITAMINE

Helisignaali väljalülitamiseks vajutage lühidalt nuppu (11).



REŽIIMINUPP

Võimaldab valida 2 või enama valiku vahel. Režiiminupu vajutamise korral valitakse esimene valik. Kui režiiminuppu vajutatakse uuesti, liigutakse edasi järgmisele valikule.

Valikute järjekord on järgmine:

1. vajutus: kuvatakse 1. valik party (peorežiim), režiiminupp läheb põlema
2. vajutus: kuvatakse 2. valik (Vacation) (puhkuserežiim), režiiminupp läheb põlema
3. vajutus: valikud lülitatakse välja (kui mõni valik on tehtud), režiiminupp kustub

Režiim Vacation (Puhkus): See funktsioon sobib kasutamiseks siis, kui viibote pikemalt kodust eemal. Ekraanil kuvatakse külmikusektsiooni temperatuur (+12 °C) ja süttib vacation (puhkuserežiimi) ikoon. Funktsiooni sisselülitamise järel eemaldage külmikusektsioonist toit ja sulgege mõlemad ukSED – külmik hoiab parajalt temperatuuri lõhnade tekkimise vältimiseks. Sügavkülmik säilitab aga algselt valitud temperatuuri. Enne selle funktsiooni aktiveerimist on soovitatav teha sügavpuhastus (nii külmiku- kui ka külmutussektioonis), et hoida ära bakterite levikut.

Režiim Party (Pidu): Kasutage seda funktsiooni jookide jahutamiseks külmutussektioonis.

* Saadaval ainult teatud mudelitel

Tähtis! Ärge jätke pudelit külmutusseksiooni kauemaks, kui funktsioon on sisse lülitatud (30 minutit). Funktsiooni väljalülitamisest annab märku helisignaal.

Vajutage nuppu **ALARM** või nuppu **REŽIIM**, et alarm välja lülitada.



KÜLMUTUSKONTROLL

See on uus tehnoloogia, mis vähendab temperatuurikõikumisi terves külmutusseksioonis. Esineb vähem külmakahjustusi ja toit säilitab algse kvaliteedi ja värvuse.

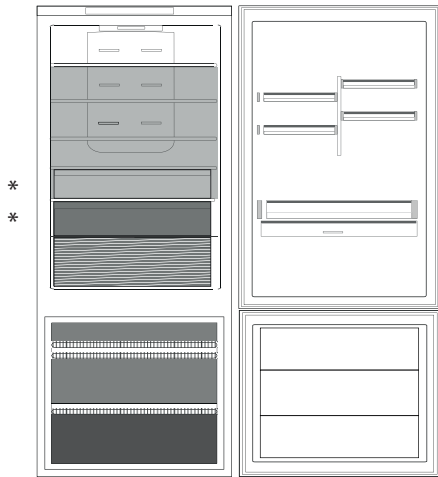
See funktsioon lülitatakse automaatselt sisse, kui temperatuur on vahemikus -22°C kuni -24°C . Kui funktsioon on rakendatud ja kasutaja seab külmiku temperatuuri väljapoole töövahemikku, lülitatakse funktsioon automaatselt välja. Funktsiooni väljalülitamiseks hoidke 3 sekundit korruga all alarmi seiskamise nuppu ja külmutusseksiooni nuppu.



6th SENSE

Võimaldab saavutada kiirelt optimaalseid säilitamistingimusi seadme sisetemperatuuri mõistes.

VÄRSKE TOIDU JA JOOKIDE SÄILITAMINE



Kirjeldus



KERGELT JAHE TSOON

Soovitatav troopiliste puuviljade, konservide, jookide, munade, kastmete, marineeritud köögivilja, või, moosi säilitamiseks



JAHE TSOON

Soovitatav juustu, piima, igapäevase toidu, valmistoidu ja jogurti säilitamiseks



KÕIGE KÜLMEM TSOON

Soovitatav külmade lihalõikude, magustoitude, liha ja kala säilitamiseks.



PUU- JA KÖÖGIVILJA SAHTEL



SÜGAVKÜLMIKUSAHTLID



KÜLMUTUSSEKTSIOONI SAHTEL

(Max jahe tsoon)

Soovitatav kasutada värske/valmistatud toidu külmutamiseks

Mahutavusele seab piirangu konkreetse seadme seadistus (korvid, mahutid, klapid, sahtlid, riiulid jne) või loomulik mahutavus.

KÜLMIKUSEKTSIOON

Multi Fresh Zone

3 temperatuurivalikut, et säilitada optimaalselt: liha/kala, piimatooteid, puu-/köögivilju, rohkelt ruumi ka rohelistele lehttaimedele.

Seaded:

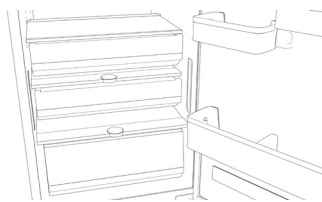
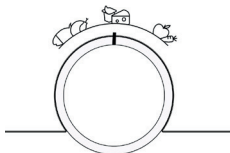
MADAL = liha ja kala

KESKMINE = piimatooted (juust, jogurt)

KÕRGE = puu- ja köögiviljad

Sahtel „Multi Fresh Zone“ nõuab tööks järgmist:

- seade on sisse lülitatud;
- Ühte järgmistest erifunktsioonidest ei ole valitud: Standby (Ooterežiim), Cooling-Off (Jahtumine), Puhkus (sel juhul eemaldage sellest toit).

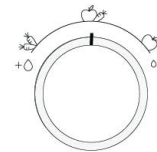


Mitmevooluline õhujaoitus

Mitmevoolulisus aitab külmal õhul külmiku sees ühtlaselt jaguneda, et toit paremini säiliks. Toidu võib seadmes panna ükskõik millisele riiulile. Pidage silmas, et te ei tõkestaks õhujaoitusavasid ja et õhk saaks vabalt liikuda.

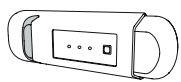
Humidity Control (Niiskuskontroll)*

Köögiviljade säilitamiseks keerake nuppu vasakule (kui on vaja suurema õhuniiskusega keskkonda), puuviljade säilitamiseks keerake nuppu paremale (kui on vaja väiksema õhuniiskusega keskkonda), köögiviljade ja puuviljade korruga säilitamiseks keerake nupp keskele.



* Saadaval ainult teatud mudelitel

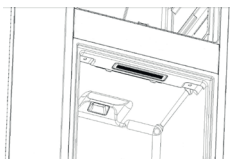
Valgustussüsteem (oleneb mudelist)



Tootes on kasutusel energiaklassi G valgusallikas



See toode sisaldab 2/4 lateraalset valgusallikat energiätõhususe klassiga F ning ülemist valgusallikat energiätõhususe klassiga G



Tootes on kasutusel energiaklassi G valgusallikas



Tootes on kasutusel energiaklassi G ülemine valgusallikas

KÜLMUTUSSEKTSIOON

Total No Frost süsteem

(Jäävaba süsteem) Total No Frost hoiab ära jää moodustumise, mistõttu pole vaja sügavkülmikust ega külmikust jääd sulatada. Selle ventilatsioonisüsteem tagab suurepärase külma õhu ringluse mõlemas sektsioonis, takistades seeläbi jää teket.

Jääkuubikud*

Täitke jäärest 2/3 ulatuses veega ja pange tagasi külmutussektiooni. Ärge mitte mingil juhul kasutage jää eemaldamiseks teravaotsalisi või teravaid esemeid.

Värske toidu kogus, mida saab külmutada 12 ja 24 tunni jooksul, on märgitud andmesildile.

Kergesti ligipääsetav alus*

Sügavkülmiku salv on kasulik, pääsemaks kergesti ligi sagedasti kasutatavatele toodetele, toidu ülejääkide või väikeste asjade külmutamiseks.

ÜLDTEAVE

Sahtlite, korvide ja riiulite asendit ei tohiks muuta, kui selles kiirjuhendis ei ole teisiti öeldud.

Külmikusektsiooni valgustussüsteem kasutab LED-lampe, mis tagavad tavapäraest lampidest parema valgustuse ja on väga madala energiatarbega.

KÕRVALDAMINE

Külmutusseadme ukсед ja kaaned tuleb enne prügilasse viimist eemaldada, et lapsed ega loomad ei saaks seadme sisse lõksu jääda.

Plaat Fast Freeze (Alu PAD)*

Metallpaneel aitab toitu kiiremini külmutada. Metallpaneeli saab puhastuseks lihtsasti eemaldada, tõstes seda vasakust nurgast üles.

Värskusplaat*

Puu- ja köögiviljasahtel on varustatud hügieenirestiga. Tänu selle komponendi erilisele kujundusele ei puutu puu- ja köögiviljad kokku loomulike leketega (nagu köögiviljadest eralduv mahl ja niiskus), mis lähevad hügieeniresti alla. Hügieeniresti on töödeldud tehnoloogiaga Microban SilverShield®, mis vähendab kahjulikke baktereid kuni 99,9% jahutusresti pinnal, et puu- ja köögiviljad kauem värsketena säiliksikid**. Hügieeniresti saab määrdumise korral pesemiseks eemaldada seda lihtsalt üles tõstes ja välja tõmmates. Seda võib pesta käsitsi veega või neutraalse nõudepesuvahendiga. Seda võib pesta ka nõudepesumasinas. Pärast puhastamist laske sellel kuivada, enne kui selle tagasi oma kohale panete.

SAHTLITE EEMALDAMINE

Tõmmake sahtlid lõpuni välja, tõstke nad üles ja võtke välja. Mahu suurendamiseks võib sügavkülmikut kasutada ilma sahtliteta. Veenduge, et uks on pärast toidu tagasi restidele/riiulitele asetamist korralikult suletud.

** Sõltumatult testitud IMSL (Industrial Microbiological Services Ltd, Ühendkuningriik) vastavalt standardile ISO 22196

TÕRGETE LAHENDAMINE

Mida teha, kui...	Võimalikud põhjused	Lahendused
Juhtpaneel on välja lülitatud, seade ei tööta.	Seade peab olema sisselülitatud/ooterežiimis. Võimalik, et probleem on seadme toites.	Aktiveerige seade sisselülitamise/ooterežiimi nupu abil. Kontrollige: <ul style="list-style-type: none"> kas ei ole voolukatkestust; pistik on korralikult sisestatud pistikupesasse ja vooluvõrgu kahepooluseline lüliti (kui on olemas) on õiges asendis (st võimaldab seadme vooluvarustust); kas majapidamise elektrisüsteemi kaitseseadmed on toimivad; toitejuhe pole katki.
Sisevalgusti ei tööta.	Lambipirn võib vajada väljavahetamist. Seade peab olema sisselülitatud/ooterežiimis.	Võtke ühendust volitatud teenindusega. Aktiveerige seade sisselülitamise/ooterežiimi nupu abil.
Sektsioonide temperatuur ei ole piisavalt madal.	Põhjuseid võib olla mitmeid (vt „Tegevused tõrke kõrvaldamiseks“).	Kontrollige: <ul style="list-style-type: none"> kas ukсед sulguvad korralikult; kas seade on ehk paigaldatud kuumusallika lähedale; kas valitud temperatuur on piisav; kas õhutsirkulatsioon läbi seadme põhjas asuvate avade ei ole takistatud.
Seadme esiserv on ukse tihendi juurest kuum.	Tegemist ei ole defektiga. See hoiab ära kondensaadi tekkimise.	Abinõud pole vajalikud.
Süttib ikoon 6, ⚠ vilgub ja kõlab helisignaali.	Ukse avamise alarm Aktiveerub siis, kui uks jääb kauaks avatuks.	Helisignaali väljaülitamiseks sulgege seadme uks.
Süttib ikoon 7, ⚠ vilgub ja kõlab helisignaali, sügavkülmiku temperatuurinäidikul vilgub saavutatud temperatuur.	Voolukatkestuse alarm See aktiveerub juhul, kui pika toitekatkestuse tõttu on temperatuur sügavkülmkambri tõusnud. Märkus: Toote temperatuuri ei saa muuta enne, kui elektrikatkestuse alarm on inaktiveeritud.	Enne helisignaali väljalülitamist on soovitatav pöörata tähelepanu sügavkülmiku temperatuurinäidikul kuvatavale temperatuurile, mis näitab külmutussektiooni kõrgeimat temperatuuri elektrikatkestuse ajal. Helisignaali väljalülitamiseks vajutage korra nuppu „Stop Alarm“. Pärast nupule vajutamist näitab temperatuurinäidik uuesti valitud temperatuuri. Kui sügavkülmkamber pole veel jõudnud optimaalsele toiduainete hoiustustemperatuurile, siis võib aktiveeruda sügavkülmkambriga temperatuurialarm (vt teemat Sügavkülmkambriga temperatuurialarm). Kontrollige toiduainete seisukorda enne kasutamist.
Süttib alarmi seiskamise nupp ⚠, sügavkülmiku temperatuurinäit vilgub ja kõlab helisignaali.	Sügavkülmkambriga temperatuurialarm Sügavkülmkambriga temperatuurialarm näitab, et selle temperatuur ei ole optimaalne. See võib juhtuda näiteks järgmistes olukordades: esmakordsel kasutamisel, pärast sulatamist ja/või puhastamist, kui sügavkülmkambrisse pannakse suur kogus toiduaineid või külmkambriga uks pole korralikult kinni.	Helisignaali väljalülitamiseks vajutage korra alarmi seiskamise nuppu: Sügavkülmiku temperatuurinäidik lõpetab vilkumise. Alarmi seiskamise nupp kustub automaatselt, kui saavutatud on optimaalne temperatuur. Kui sügavkülmkambriga temperatuurihäire jätkub, siis pöörduge volitatud teenindusse.
Näidikul vilguvad tähed „F“ ja „E“.	Tõrke häire Alarm annab märku tehnilise komponendi rikkest.	Pöörduge volitatud hoolduskeskusesse.

* Saadaval ainult teatud mudelitel



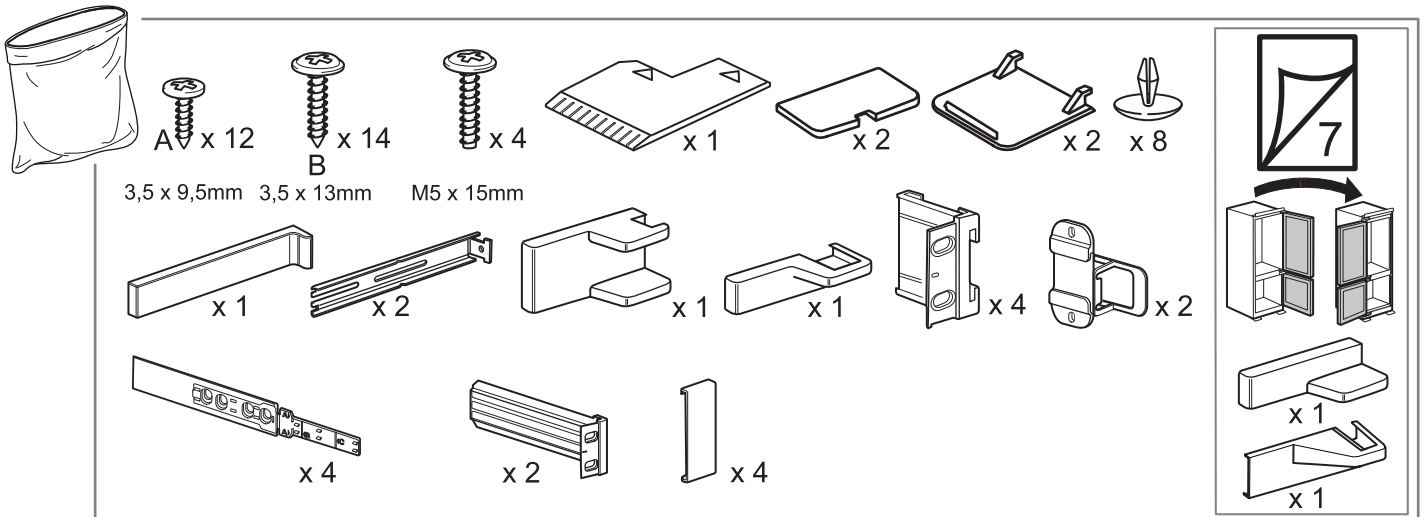
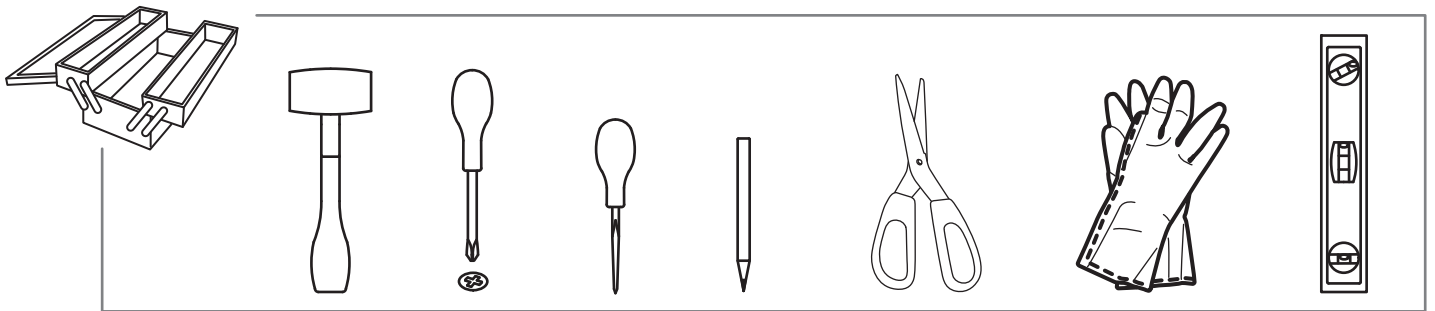
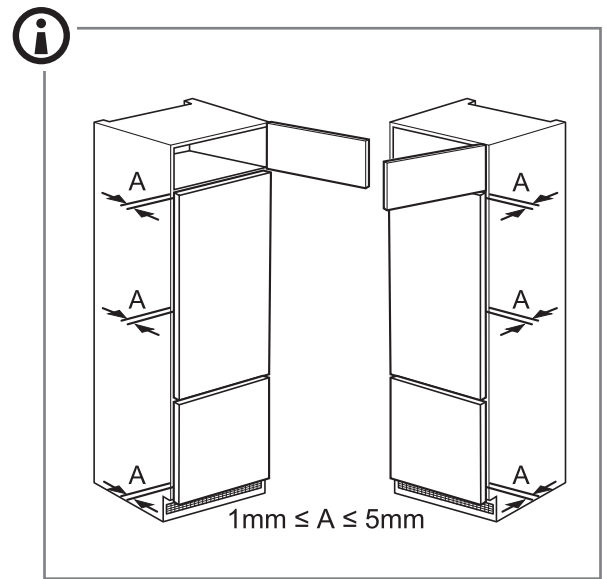
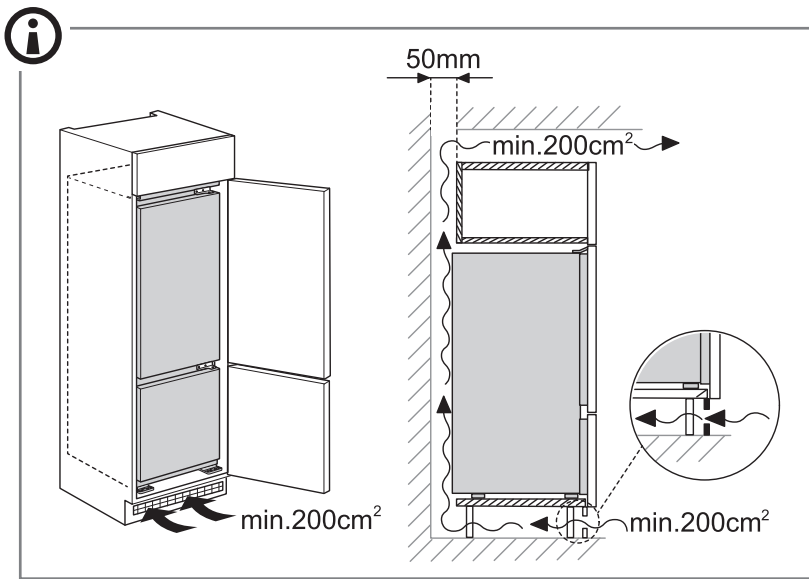
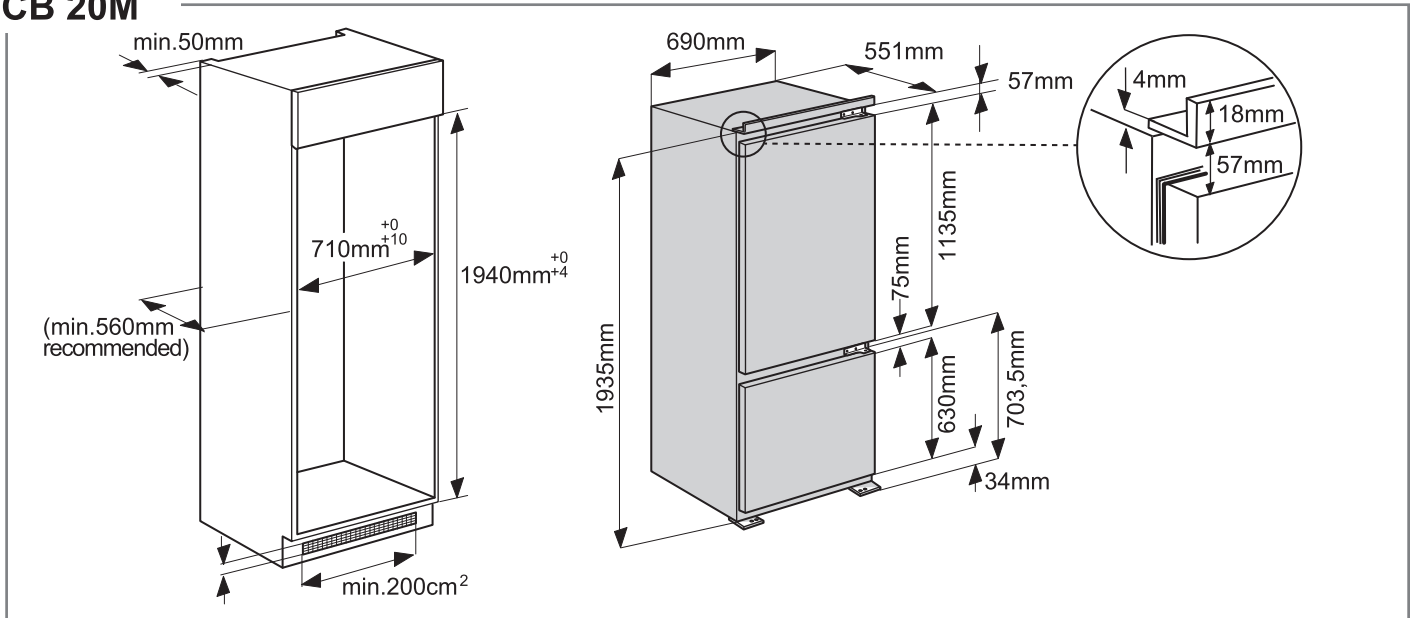
Poliitika, standardite dokumentatsiooni ja toote lisateabe lugemiseks tehke järgmist:

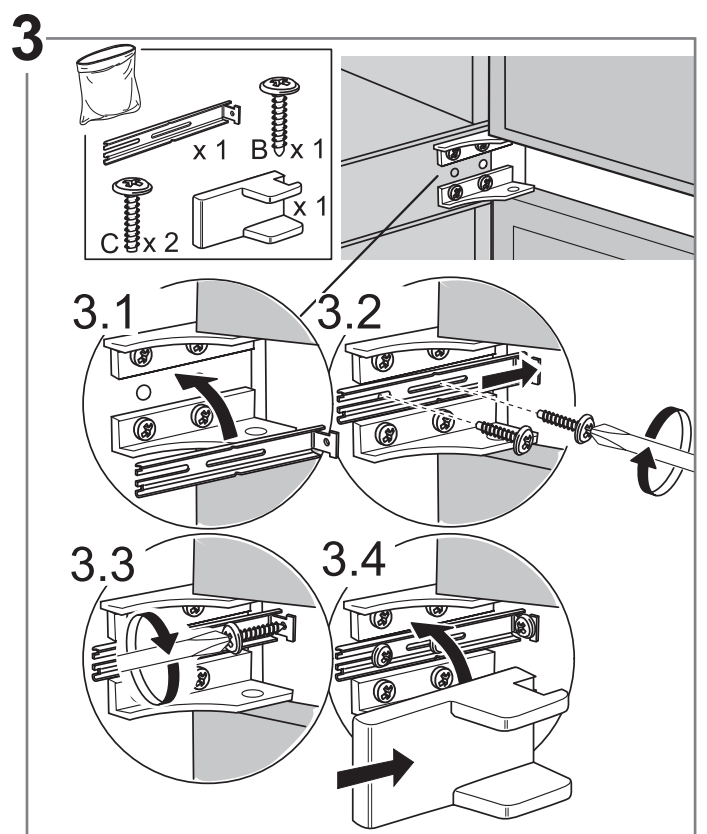
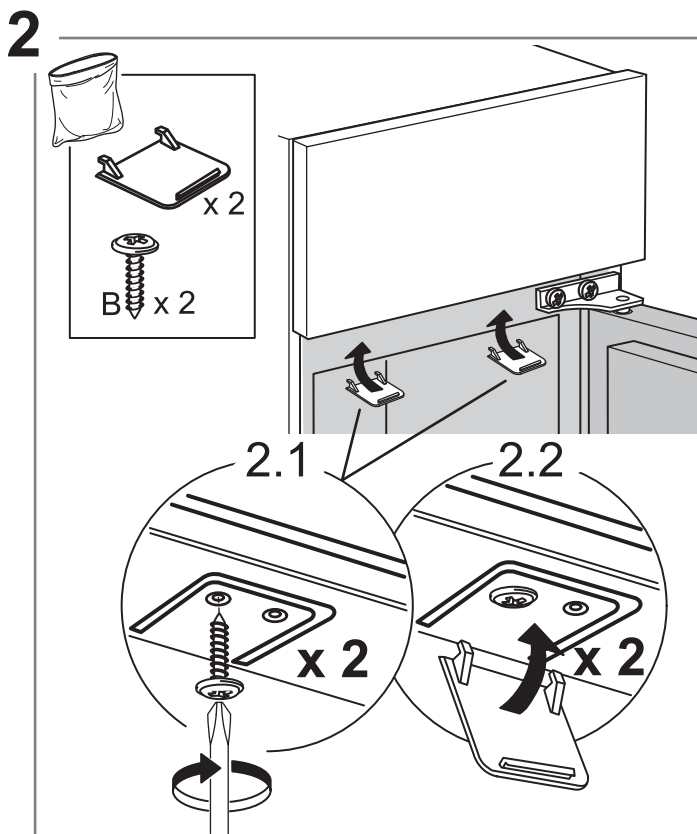
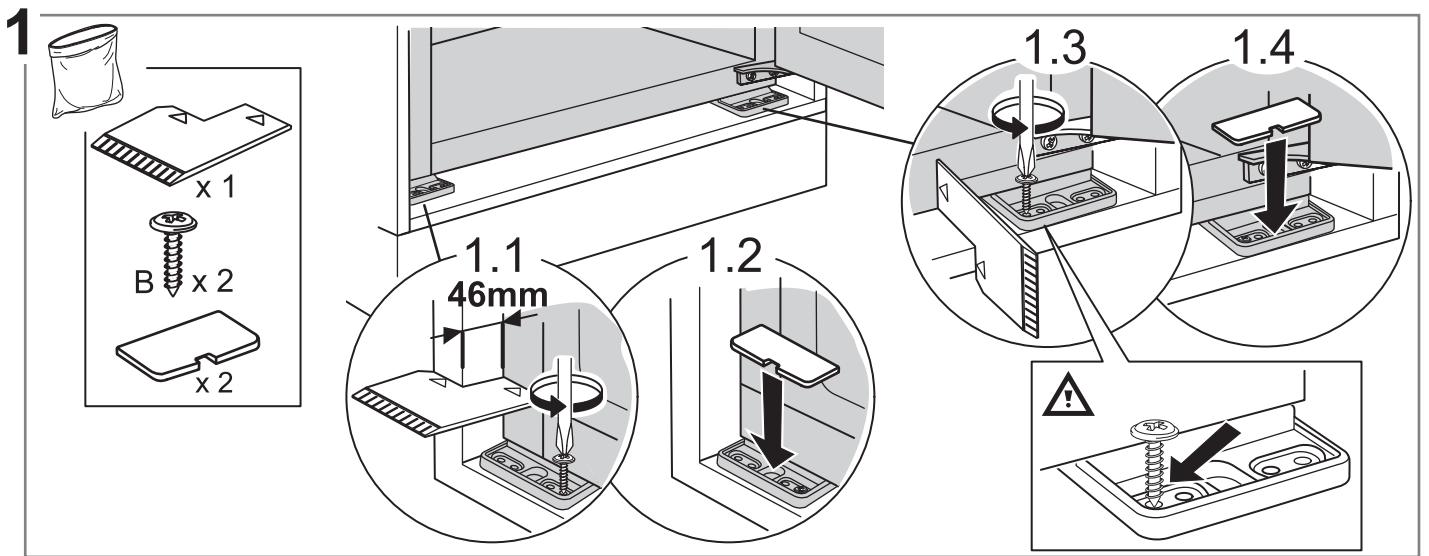
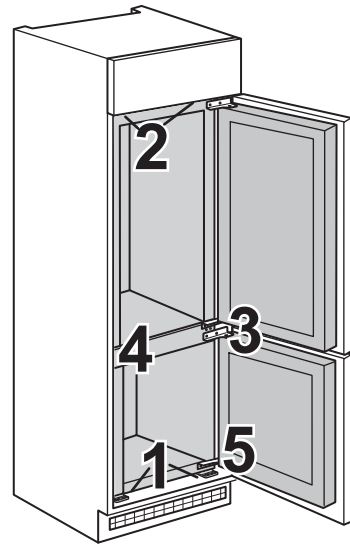
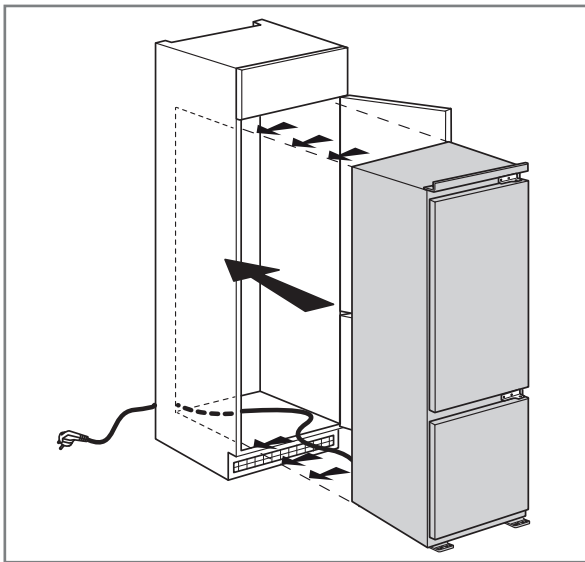
- Külastage meie veebilehte docs.whirlpool.eu
- QR Code kasutamine
- Teise võimalusena **võtke ühendust meie müüjijärgse teeninduskeskusega** (vt telefoninumbrit garantiikirjas). Kui võtate ühendust müüjijärgse teenindusega, siis teatage neile oma toote andmeplaadil olevad koodid.

Mudeliteavet on võimalik vaadata QR-Code abil, mille leiata energiasildilt. Sildil on lisaks mudeli identifikaator, mida saab kasutada andmebaasiportaali <https://eprel.ec.europa.eu>.

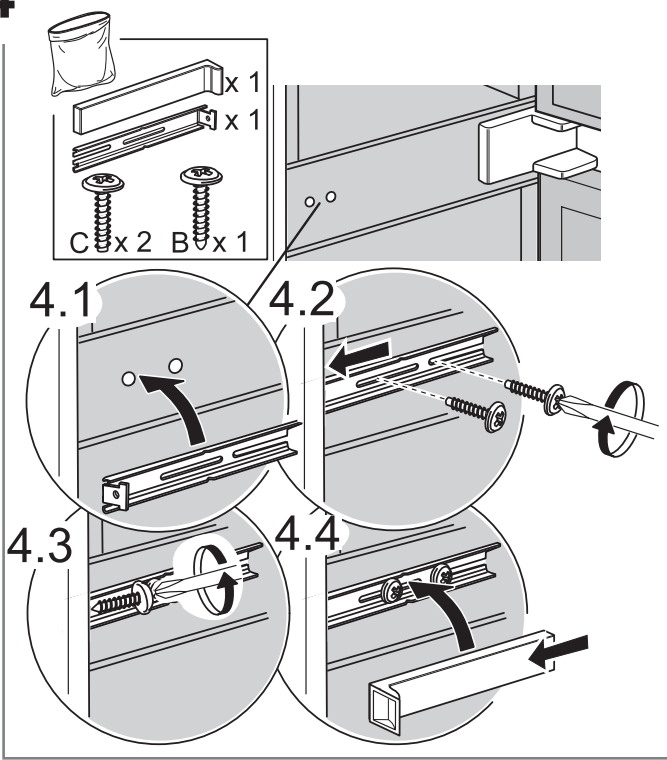


CB 20M

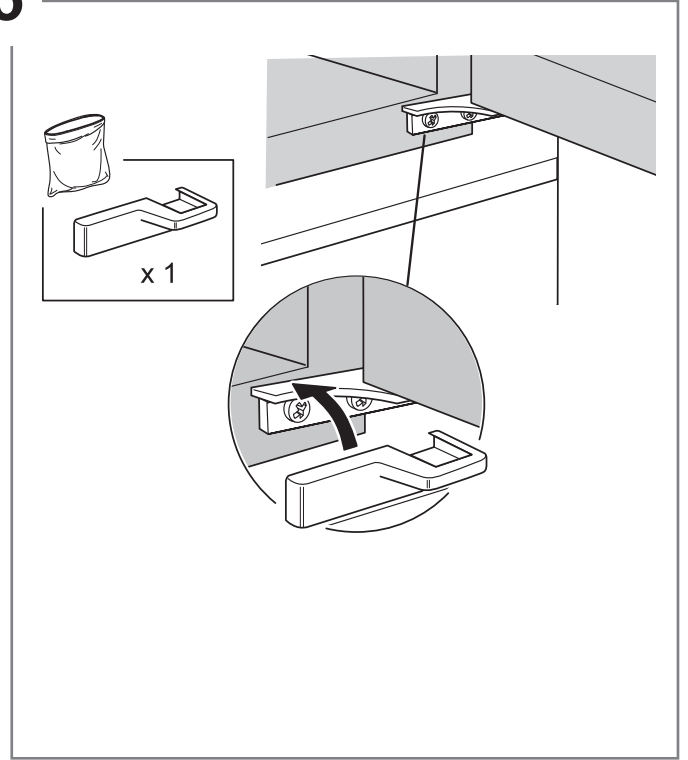




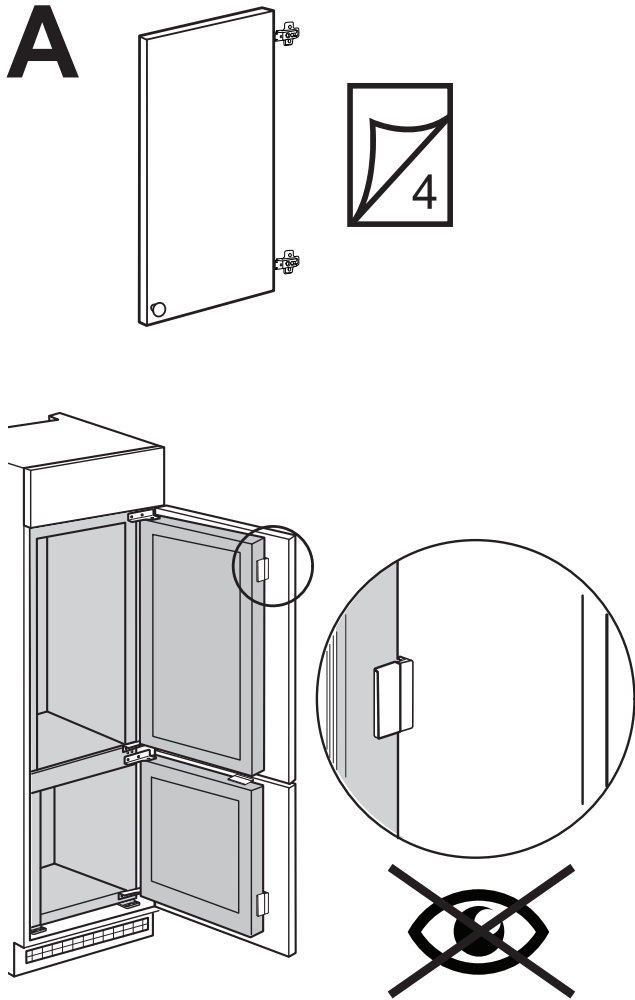
4



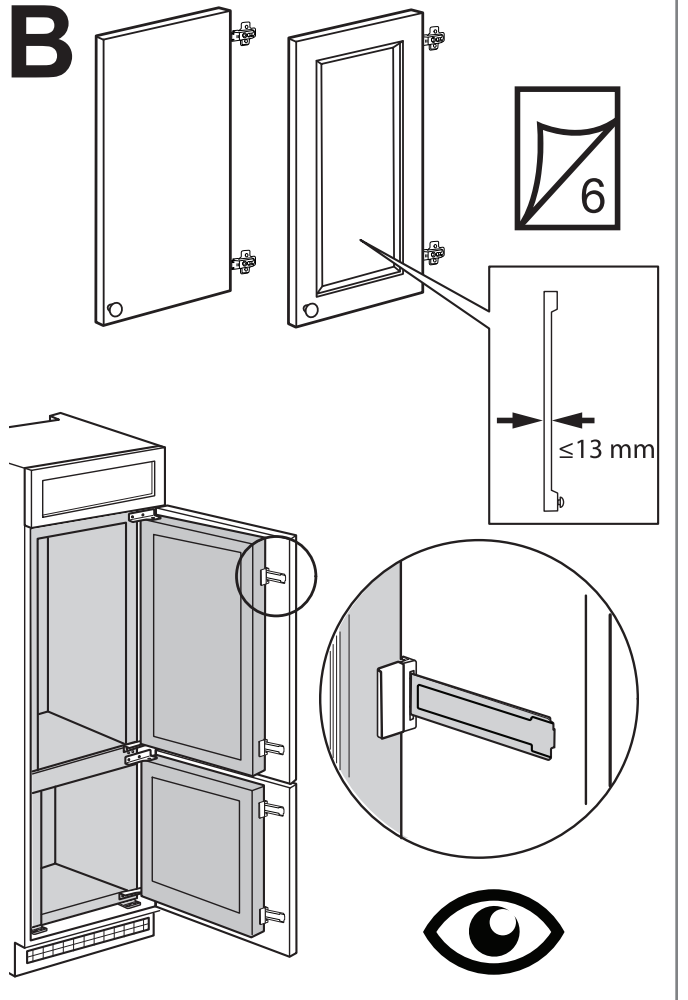
5



A

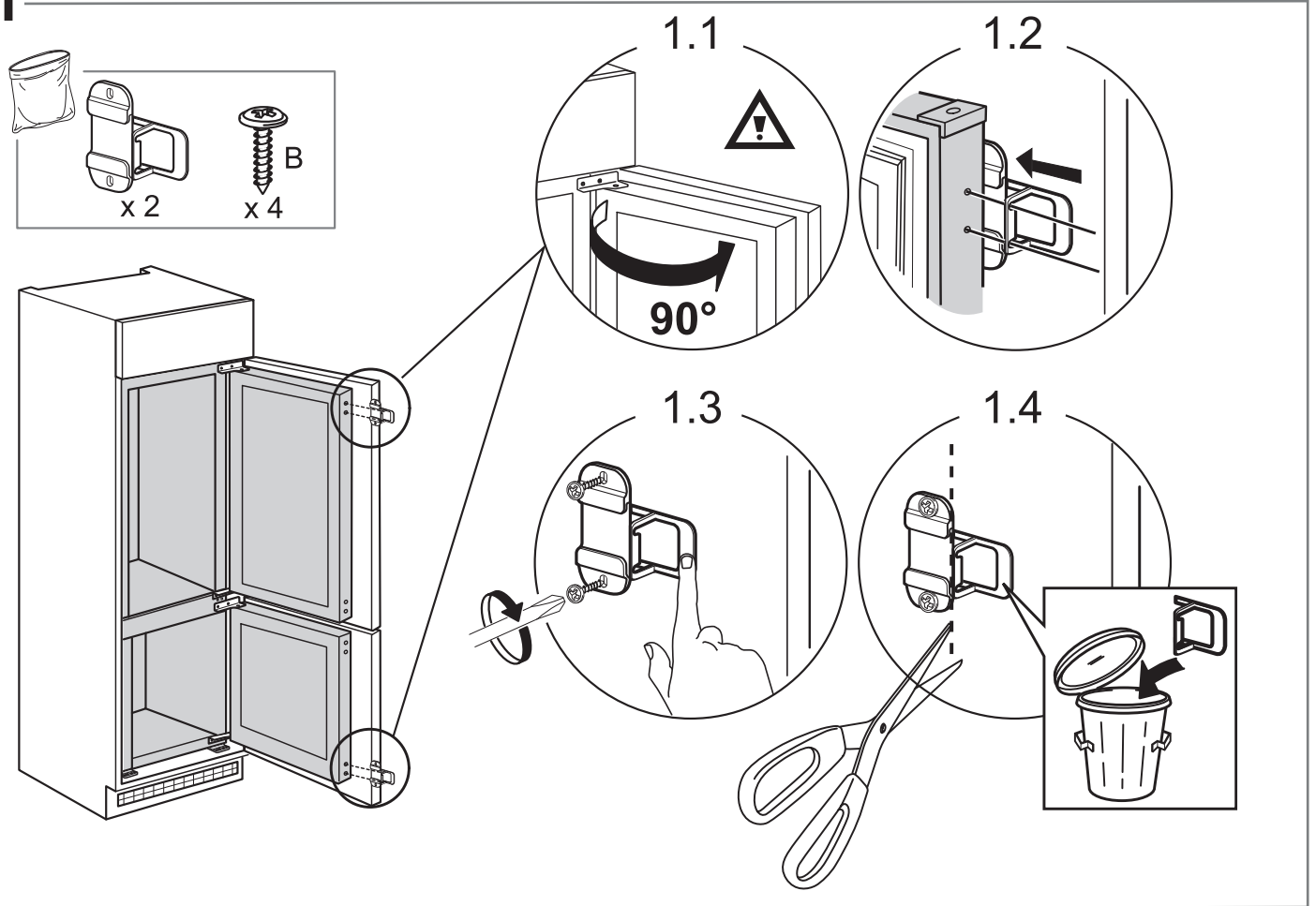


B

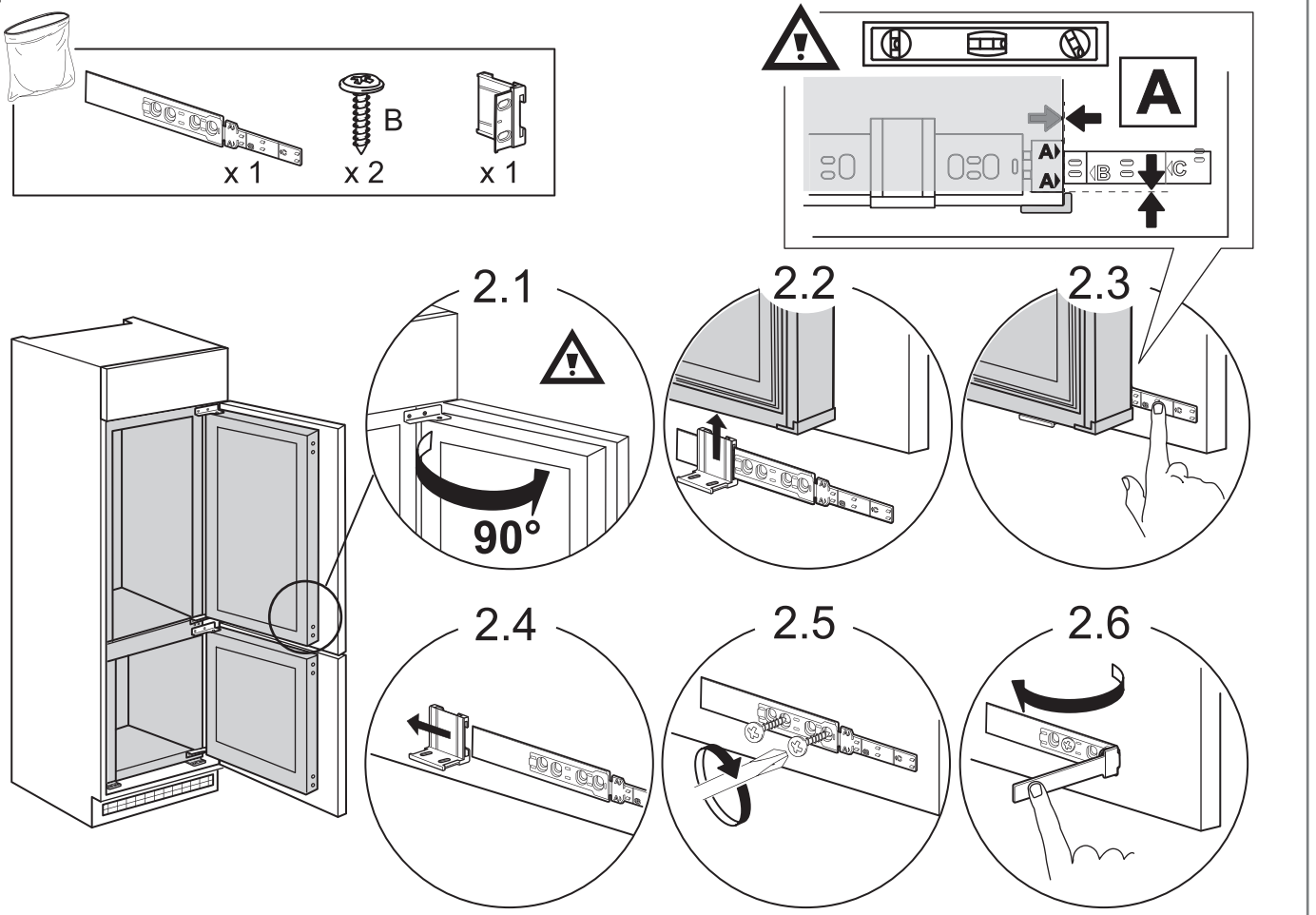


A

1

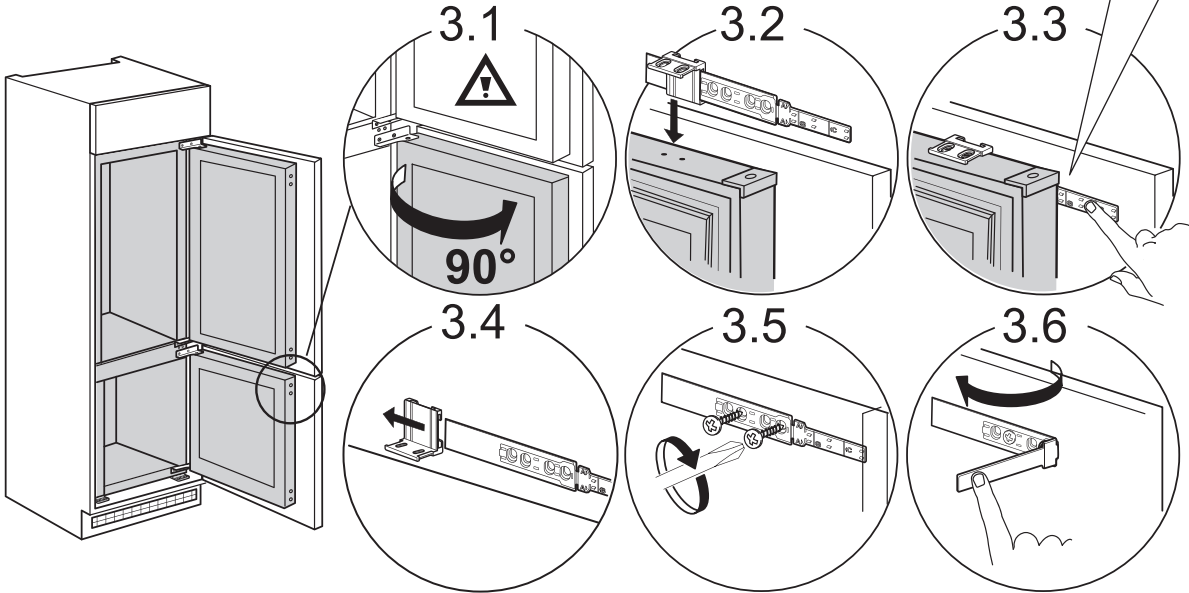
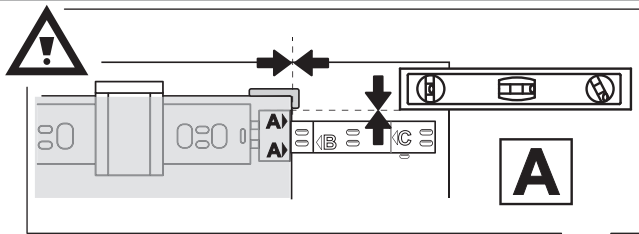
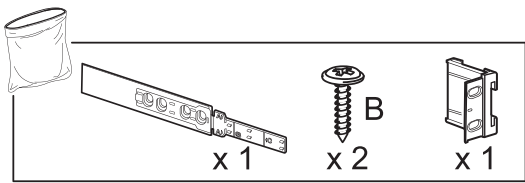


2

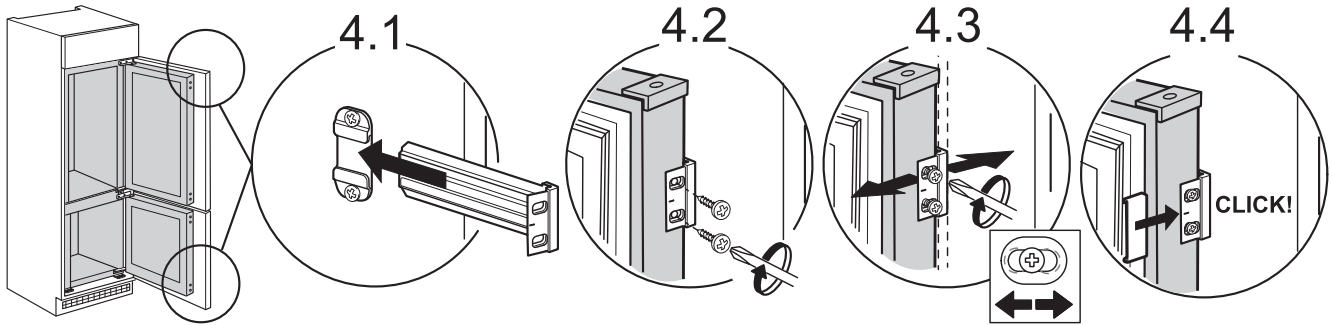
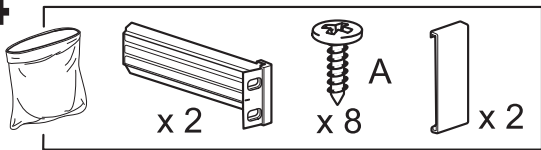


A

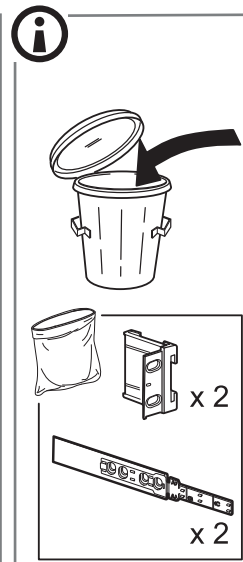
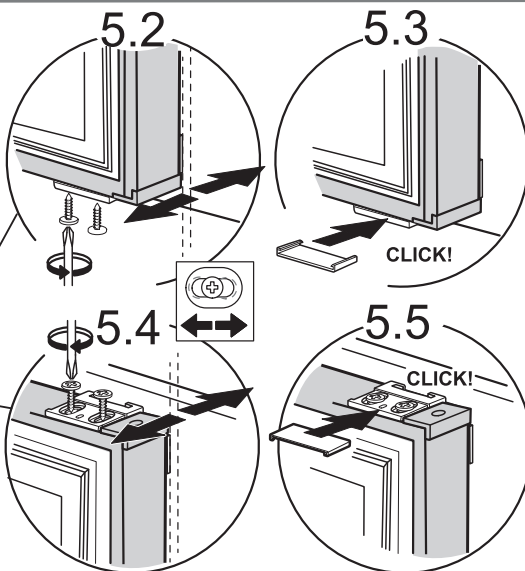
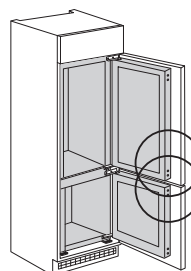
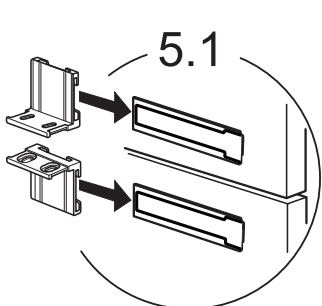
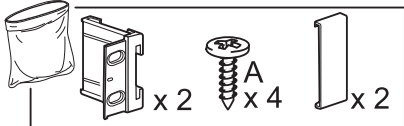
3



4

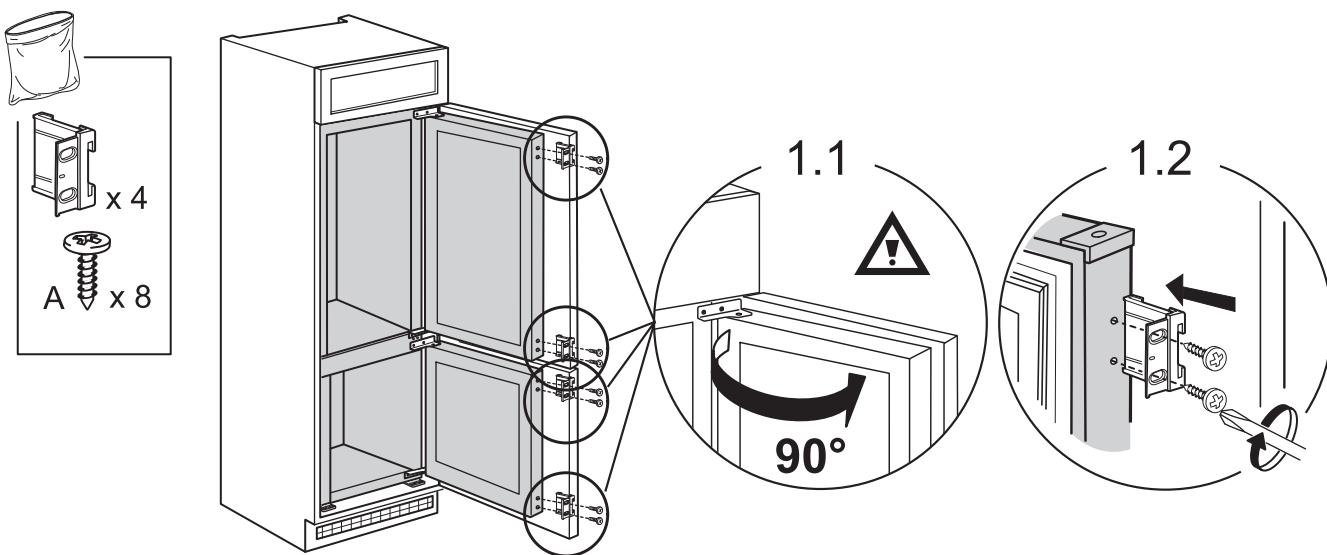


5

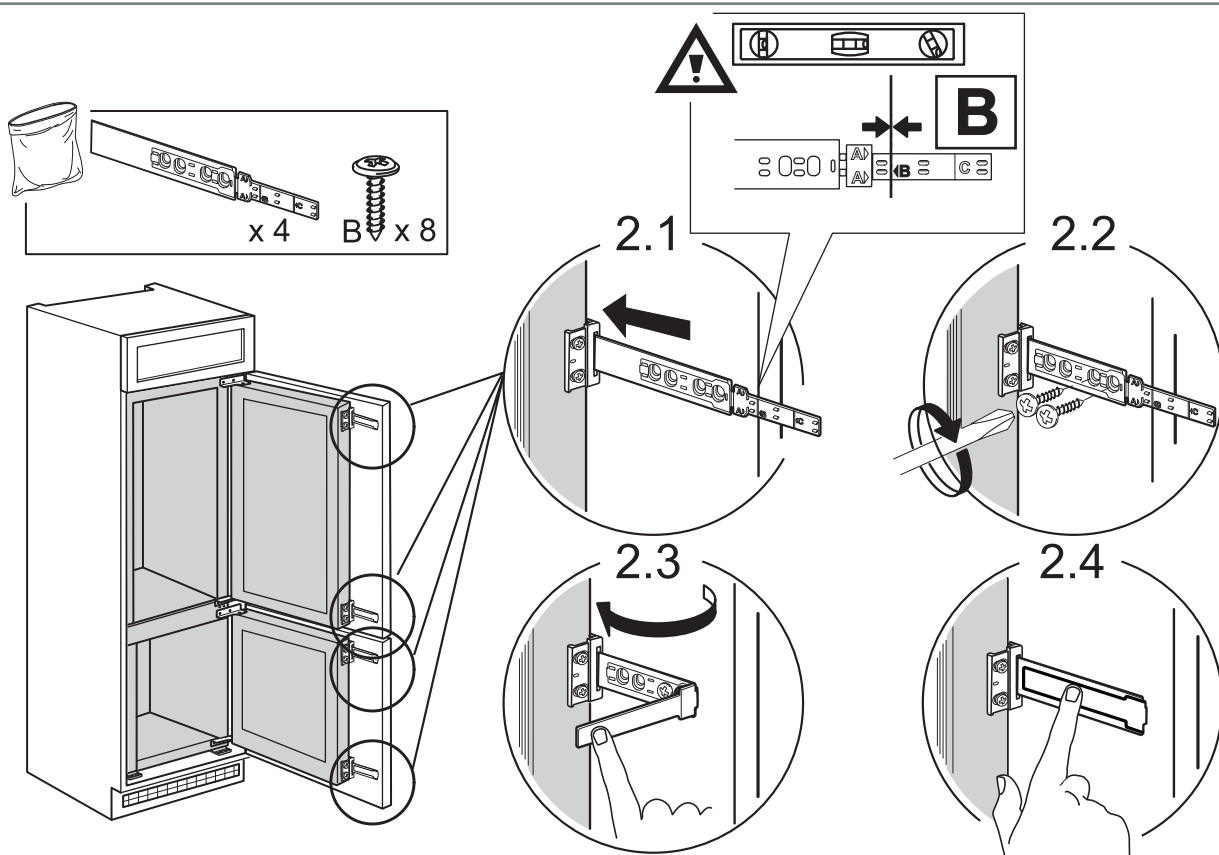


B

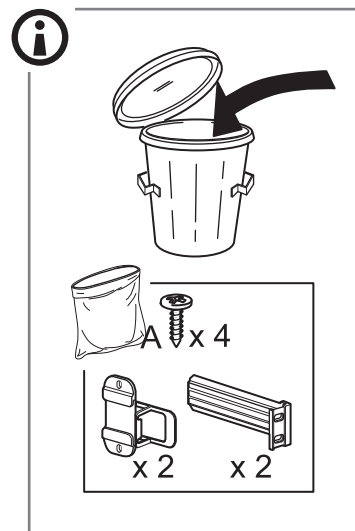
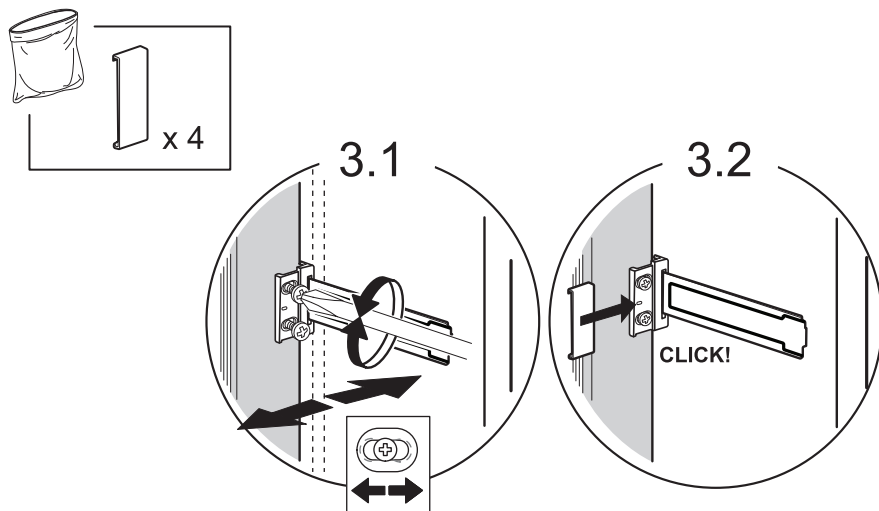
1

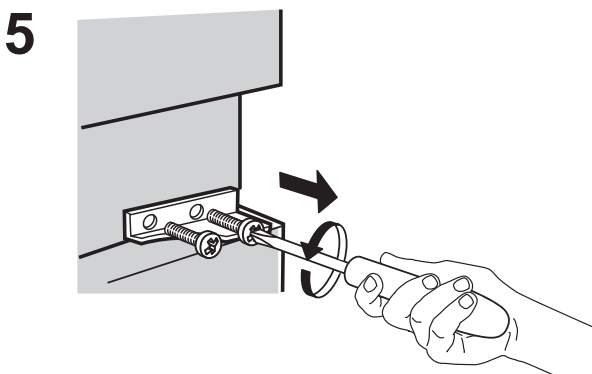
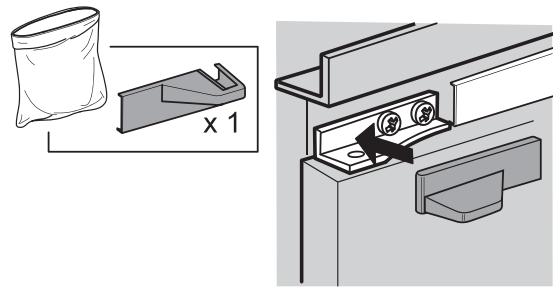
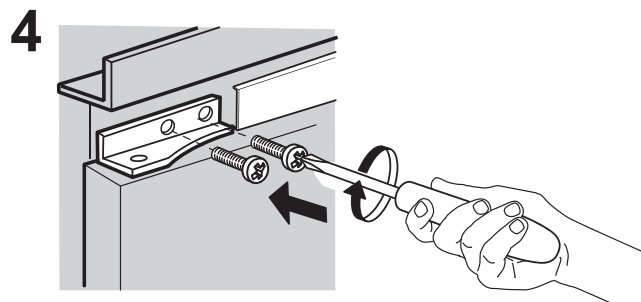
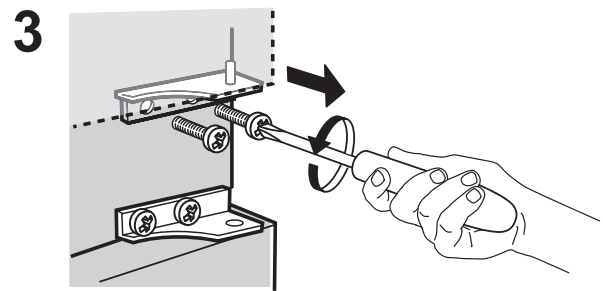
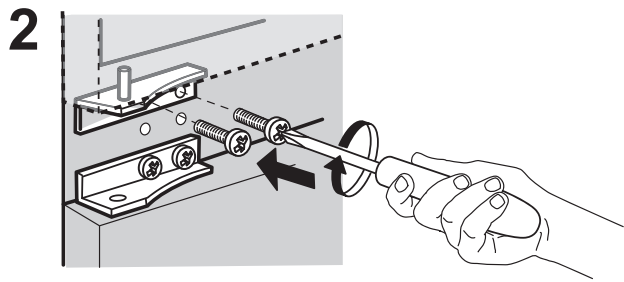
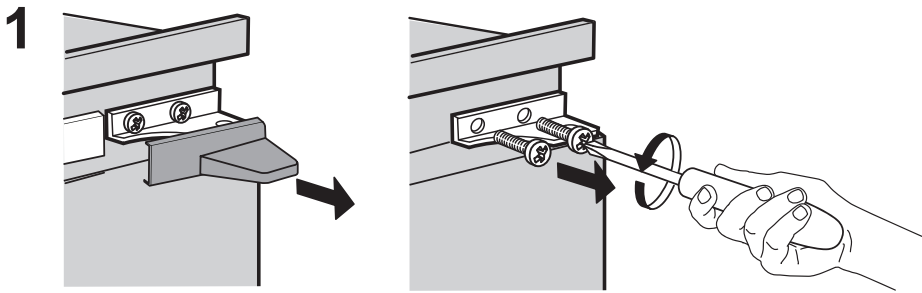
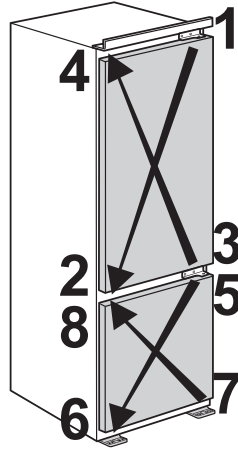
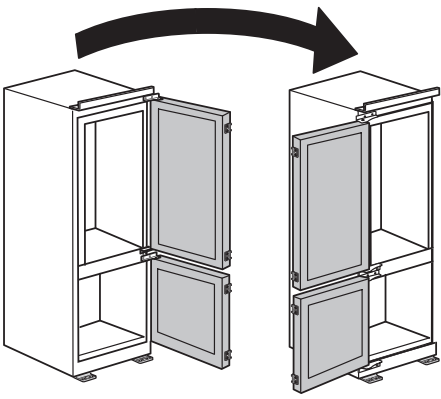


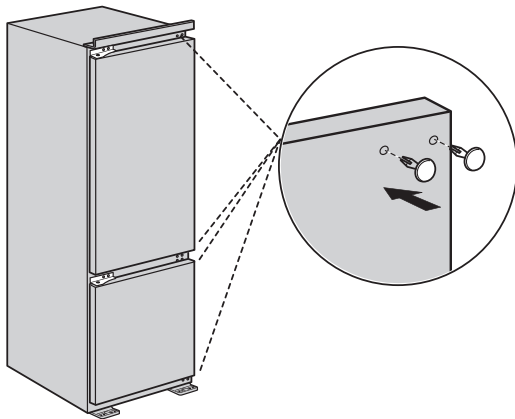
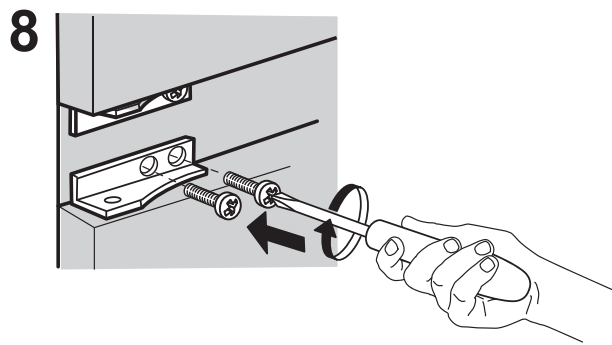
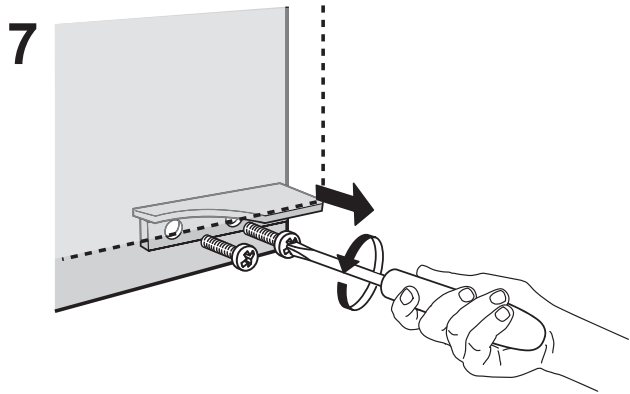
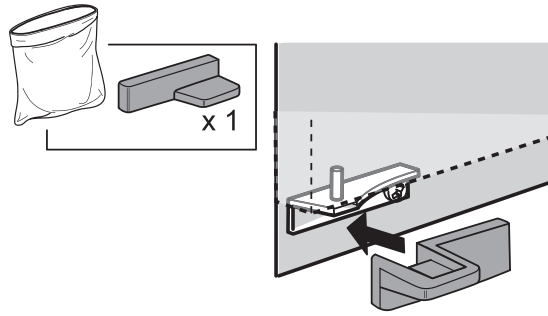
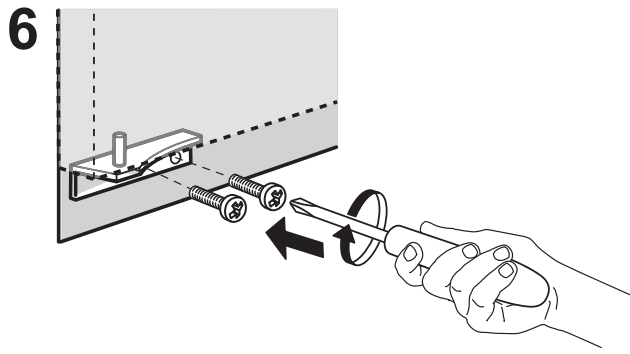
2



3







400011638900