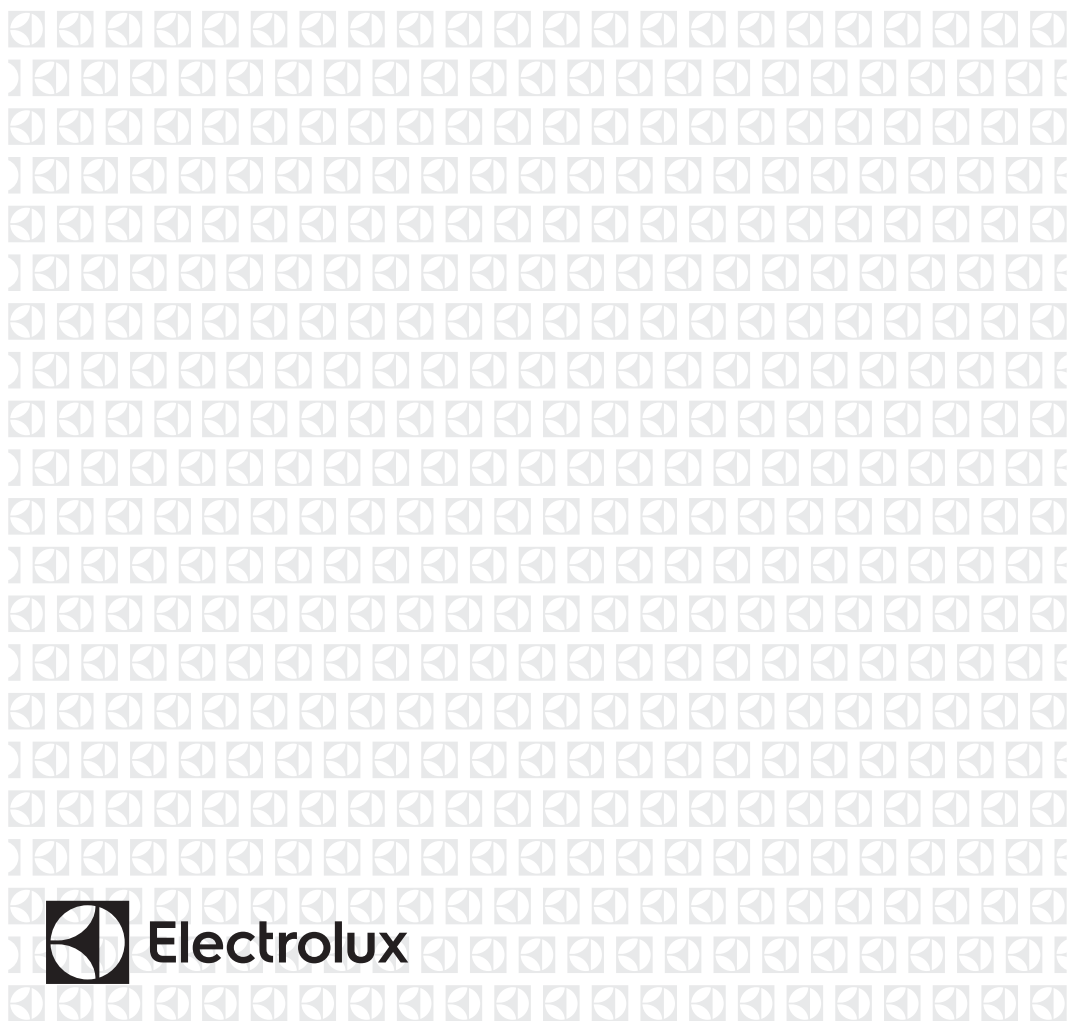




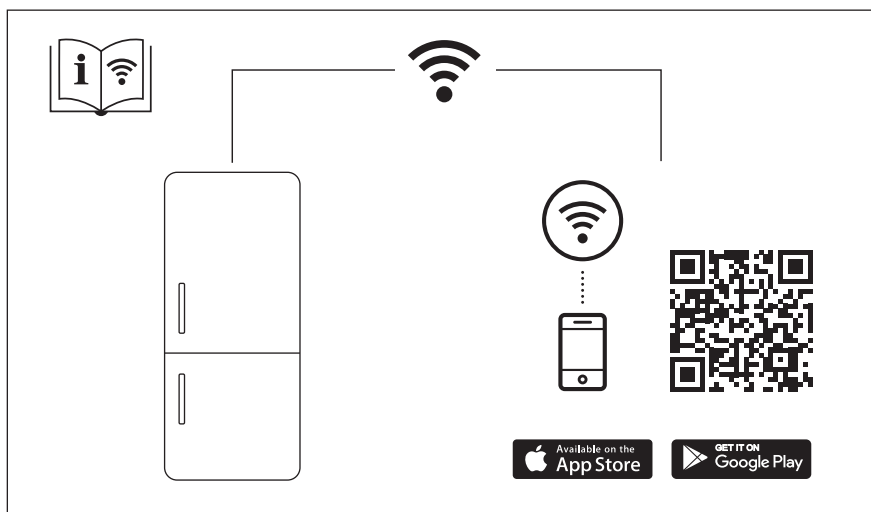
ET Külmik-sügavkülmuti

Kasutusjuhend



SISUKORD

1. OHUTUSINFO.....	3
2. OHUTUSJUHISED.....	5
3. PAIGALDAMINE.....	7
4. JUHTPANEEL.....	10
5. IGAPÄEVANE KASUTUS.....	14
6. VIHJED JA NÄPUNÄITED.....	21
7. PUHASTUS JA HOOLDUS.....	23
8. TÕRKEOTSING.....	25
9. HELID.....	30
10. TEHNILISED ANDMED.....	30
11. TEAVE KATSEASUTUSTELE.....	30
12. JÄÄTMEKÄITLUS.....	31



MÕTLEME TEILE

Täname, et ostsite Electroluxi seadme. Olete valinud toote, mille loomisel on rakendatud pikaagest professionaalset kogemust ja innovatsiooni. Geniaalne ja stiilne, loodud teile mõeldes. Selle kasutamisel võite olla alati kindel, et tulemused on suurepärased.

Tere tulemast Electroluxi kasutajate hulka.

Külastage meie veebisaiti, kust leiate



Nõuandeid, brošüüre, tõrkeotsingu, remondi- ja hooldusteavet:
www.electrolux.com/support



Paremaks teeninduseks registreerige oma toode aadressil
www.registerelectrolux.com




Ostke oma seadmele lisaseadmeid, tarvikuid ja originaalvaruosi aadressil
www.electrolux.com/shop

KLIENDITEENINDUS JA HOOLDUS

Alati tuleb kasutada originaalvaruosi.

Volitatud teeninduskeskusesse pöördumisel peaksid teil olema varuks alljärgnevad andmed: mudel, PNC, seerianumber.

Teave on toodud andmeplaadil.

 Hoiatused / Ettevaatusabinõud – ohutusteave

 Üldine teave ja vihjed

 Keskkonnateave

Jäetakse õigus teha muutusi.

1. OHUTUSINFO

Enne seadme paigaldamist ja kasutamist lugege kaasasolev juhend tähelepanelikult läbi. Tootja ei võta endale vastutust vigastuste või varalise kahju eest, mis on tingitud paigaldusnõuete eiramisest või väärist kasutusest. Hoidke kasutusjuhend kindlas kohas alles, et saaksite seda vajadusel vaadata.

1.1 Laste ja haavatavate inimeste turvalisus

- Vähemalt 8-aastased ja vanemad lapsed ning piiratud füüsiliste, sensorsete või vaimsete võimete või väheste kogemuste ja teadmistega isikud tohivad seda seadet kasutada järelevalve all või kui neid on õpetatud seadet ohutul viisil kasutama ja mõistma kaasnevaid ohte.

- 3- kuni 8-aastased lapsed võivad seadet täis ja tühjaks laadida, kui neid on eelnevalt põhjalikult juhendatud.
- Ulatusliku või keeruka puudega isikud võivad seda seadet kasutada juhul, kui neid on eelnevalt põhjalikult juhendatud.
- Alla 3-aastased lapsed tuleks seadmest eemal hoida, kui täiskasvanu nende tegevust ei jälgi.
- Jälgige, et lapsed ei mängiks seadmega ja seadme rakendust sisaldavate mobiilseadmetega.
- Lapsed ei tohi ilma järelevalveta seadet puhastada ega hooldustoiminguid läbi viia.
- Hoidke pakendimaterjal lastele kättesaamatus kohas ja kõrvaldage see nõuetekohaselt.

1.2 Üldine ohutus

- See seade on ette nähtud ainult toiduainete ja jookide säilitamiseks.
- See seade on ettenähtud kasutamiseks kodumajapidamise siseruumides.
- Seda seadet võib kasutada kontorites, hotellide külalistetubades, hommikusöögiga külalistetubades, talumajapidamistes ja muudes sarnastes majutusruumides, kui selline kasutamine ei ületa (keskmist) kodumajapidamise kasutuskoormusi.
- Vältimaks toidu riknemist järgige järgmisi juhiseid:
 - ärge jätke ust liiga kauaks lahti;
 - puhastage regulaarselt toiduga kokkupuutuvaid pindu ning juurdepääsetavaid tühjendussüsteeme;
 - hoidke külmikus värsket liha ja kala sobivates nõudes, nii et need ei puutuks kokku teiste toiduainetega.
- HOIATUS: Hoidke ventilatsiooniavad vabad nii eraldiseisval kui ka sisseehitatud seadmel.
- HOIATUS: Ärge kasutage sulamisprotsessi kiirendamiseks mehhaanilisi ega mingeid muid vahendeid peale tootja soovitatud tarvikute.
- HOIATUS: Vältige külmaainesüsteemi kahjustamist.

- **HOIATUS:** Ärge kasutage toiduainete hoidmiseks ette nähtud kambrites elektrilisi seadmeid, kui need pole tootja soovitatud tüüpi.
- Ärge kasutage seadme puhastamiseks veepihustit ega aurupuhastit.
- Puhastage seadet pehme niiske lapiga. Kasutage ainult neutraalseid pesuaineid. Ärge kasutage abrasiivseid vahendeid, küürimiskäsnu, lahusteid ega metallesemeid.
- Kui seade jääb pikaks ajaks tühjaks, lülitage see välja, sulatage, puhastage, kuivatage ja jätke uks lahti, et vältida seadme sisemuses hallituse tekkimist.
- Ärge hoidke selles seadmes plahvatusohtlikke esemeid, näiteks tuleohtlikku propellenti sisaldavaid aerosooliballoone.
- Kui toitejuhe on kahjustatud, laske see ohutuse mõttes välja vahetada tootja poolt, tema volitatud hooldekeskuses või kvalifitseeritud isiku poolt.

2. OHUTUSJUHISED

2.1 Paigaldamine



HOIATUS!

Seadet tohib paigaldada ainult kvalifitseeritud tehnik.

- Eemaldage kõik pakkematerjalid.
- Kahjustatud seadet ei tohi paigaldada ega kasutada.
- Ohutuse tagamiseks ärge kasutage seadet enne, kui see on kõõgimööblisse paigaldatud.
- Järgige seadmega kaasasolevaid paigaldusjuhiseid.
- Kuna seade on raske, olge selle liigutamisel ettevaatlik. Kasutage töökindaid ja kinnisi jalanõusid.
- Veenduge, et seadme ümber on tagatud vaba õhuringlus.
- Esmakordsel paigaldamisel või ukse avamissuuna muutmisel oodake enne elektrivõrku ühendamist vähemalt 4 tundi. See on vajalik, et õli valguks kompressorisse tagasi.

- Enne mis tahes toimingute läbiviimist (nt ukse avamissuuna muutmine) eemaldage toitejuhe seinakontaktist.
- Ärge paigaldage seadet radiaatorite või pliitide, ahjude või pliidiplaatide lähedusse, välja arvatud juhul, kui paigaldusjuhistes on märgitud teisiti.
- Ärge jätke seadet vihma kätte.
- Ärge paigaldage seadet otsese päikesevalgusega kohta.
- Ärge paigaldage seda seadet liiga niiskesse või liiga külma kohta.
- Seadme teise kohta viimisel tõstke seda esiservast, et vältida põranda kriimustamist.
- Seadmes on kott desikantainega. See ei ole mänguasi. See ei ole toiduaine. Visake see kohe minema.

2.2 Elektriühendus



HOIATUS!

Tulekahju- ja elektrilöögiolt.

**HOIATUS!**

Seadme paigaldamisel veenduge, et toitejuhe kulgeks vabalt ega oleks vigastatud.

**HOIATUS!**

Ärge kasutage harupistikuid ega pikendusjuhtmeid.

- Seade peab olema maandatud.
- Kontrollige, kas andmeplaadil olevad elektridnemed vastavad teie kohaliku vooluvõrgu näitajatele.
- Kasutage alati nõuetekohaselt paigaldatud elektriohutut pistikupesaa.
- Olge ettevaatlik, et mitte kahjustada elektrilisi osi (nt toitepistikut, toitejuhet, kompressorit). Elektriliste osade vahetamiseks pöörduge volitatud teeninduskeskusse või elektriku poole.
- Toitejuhe peab jääma toitepistikust allapoole.
- Ühendage toitepistik seinakontakti alles pärast paigalduse lõpuleviimist. Veenduge, et pärast paigaldamist säilib juurdepääs toitepistikule.
- Seadet vooluvõrgust eemaldades ärge tõmmake toitekaablist. Võtke alati kinni pistikust.

2.3 Kasutamine

**HOIATUS!**

Vigastuse, põletuse, elektrilöögi või tulekahjuoht!



Seade sisaldab isobutaani (R600a), millel puudub oluline keskkonnamõju. Olge ettevaatlik, et te isobutaani sisaldavat külmutusainesüsteemi ei vigastaks.

- Ärge muutke seadme tehnilisi omadusi.
- Sisseehitatud toote eraldi kasutamine on rangelt keelatud.
- Ärge pange seadmesse muid elektriseadmeid (nt jäätisemasinat), kui see pole tootja poolt ette nähtud.
- Kui külmaainesüsteemil tekib kahjustusi, siis veenduge, et ruumis ei oleks leeki ega süüteallikaid. Õhutage ruum korralikult.

- Jälgige, et kuumad esemed ei puutuks vastu seadme plastpindu.
- Ärge asetage karastusjooke sügavkülmkambrisse. See tekitab joogianumas rõhku.
- Ärge hoidke seadmes tuleohtlikke gaase ega vedelikke.
- Ärge pange tuleohtlikke või tuleohtliku ainega märgunud esemeid seadmesse, selle lähedusse ega peale.
- Ärge katsuge kompressorit ega kondensaatorit. Need on kuumad.
- Ärge oma Wi-Fi parooli jagage.
- Ärge võtke sügavkülmkambrist toiduaineid ega puudutage neid, kui teie käed on märjad või niisked.
- Ärge külmutage juba ülessulatatud toiduaineid uuesti.
- Järgige külmutatud toiduainete pakenditel olevaid säilitamisjuhiseid.
- Enne toidu sügavkülmkambrisse panemist pakkige see mistahes toiduga kokkupuutuvasse materjali.
- Ärge laske toiduainetel kokku puutuda seadme sektsioonide siseseintega.

2.4 Sisevalgustus

**HOIATUS!**

Elektrilöögi oht!

- See toode sisaldab ühte või enamat energiatõhususe F klassi valgusallikat.
- Teave selles seadmes olevate lampide ja eraldi müüdavate varulampide kohta: Need lambid taluvad ka koduste majapidamiseseadmete äärmuslikumaid tingimusi, näiteks temperatuuri, vibratsiooni, niiskust või on mõeldud edastama infot seadme tööoleku kohta. Need pole mõeldud kasutamiseks muudes rakendustes ega sobi ruumide valgustamiseks.

2.5 Puhastus ja hooldus

**HOIATUS!**

Seadme vigastamise või kahjustamise oht!

- Enne hooldust lülitage seade välja ja ühendage toitepistik pistikupesast lahti.

- Selle seadme jahutusüksus sisaldab süsivesinikke. Süsteemi tohib hooldada ja laadida ainult kvalifitseeritud tehnik.
- Kontrollige regulaarselt külmiku äravooluava; vajadusel puhastage. Kui äravooluava on ummistunud, koguneb sulamisvesi seadme põhjale.

2.6 Hooldus

- Seadme parandamiseks võtke ühendust volitatud teeninduskeskusega. Kasutage ainult originaalvaruosi.
- Pidage meeles, et kui olete parandanud seadet ise või lasknud seda teha ebapädeval isikul, võib see kahjustada seadme ohutust ja muuta garantii kehtetuks.
- Pärast mudeli tootmise lõpetamist on 7 aasta jooksul saadaval järgmised varuosad: termostaadid, temperatuurandurid, trükkplaadid, valgusallikad, uksekäepidemed, uksehinged, sahtlid ja korvid. Pidage meeles, et mõned varuosad on saadaval ainult ametlikele

parandajatele ning et mõned varuosad ei pruugi kõigile mudelitele sobida.

- Uksetihendid on saadaval 10 aasta jooksul pärast mudeli tootmise lõpetamist.

2.7 Jäätmekäitus



HOIATUS!

Lämbumis- või vigastusoh!

- Eemaldage seade vooluvõrgust.
- Lõigake toitekaabel seadme küljest lahti ja visake ära.
- Eemaldage uksekäepide, et vältida laste ja loomade seadmesse lõksujäämist.
- Selle seadme külmutusagensi süsteem ja isolatsioonimaterjalid on osoonisõbralikud.
- Isolatsioonivaht sisaldab tuleohtlikku gaasi. Seadme õige kõrvaldamise kohta saate täpsemaid juhiseid kohalikust omavalitsusest.
- Ärge vigastage soojusvaheti läheduses paiknevat jahutusüksust.

3. PAIGALDAMINE



HOIATUS!

Vt ohutuse peatükke.



HOIATUS!

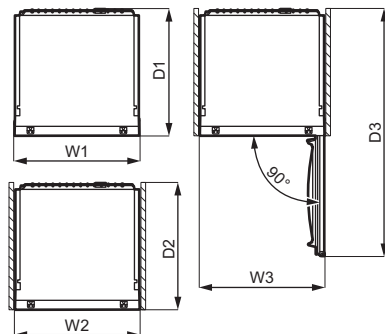
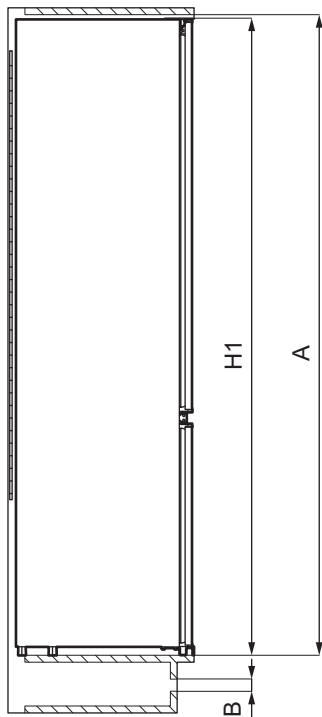
Seadme paigaldamise kohta leiate teavet paigaldusjuhistest.



HOIATUS!

Fikseerige seade vastavalt paigaldusjuhistele, et ära hoida seadme ebastabiilset asendit.

3.1 Mõõtmed



Üldmõõtmed ¹		
H1	mm	1884
W1	mm	696
D1	mm	549

¹ seadme kõrgus, laius ja sügavus ilma käepidemeta

Kasutamiseks vajalik ruum ²		
H2 (A+B)	mm	1923
W2	mm	696
D2	mm	561
A	mm	1894
B	mm	29

² seadme kõrgus, laius ja sügavus koos käepideme ja tugijalgadega, lisaks jahutusõhu vabaks ringluseks vajalik ruum

Üldine kasutamiseks vajalik ruum ³		
H3 (A+B)	mm	1923
W3	mm	696
D3	mm	1229

³ seadme kõrgus, laius ja sügavus koos käepideme ja tugijalgadega pluss jahutusõhu vabaks ringluseks vajalik ruum, lisaks minimaalne ukse avamiseks vajalik ruum, mis võimaldab eemaldada kõiki seadme sisemisi komponente

3.2 Asukoht

Seadme parima funktsionaalsuse tagamiseks ärge paigaldage seadet otsese päikesevalguse kätte. Ärge paigaldage seadet radiaatorite või pliitide, ahjude või pliidiplaatide lähedusse, välja arvatud juhul, kui paigaldusjuhistes on märgitud teisiti.

Jälgige, et õhk saaks ka seadme taga vabalt liikuda.

Seade tuleb paigaldada kuiva, hästiventileeritavasse siseruumi.

See seade on ette nähtud kasutamiseks siseruumis, mille temperatuur on vahemikus 10°C kuni 43°C.

i Seadme nõuetekohane töö on tagatud ainult ettenähtud temperatuurivahemikus.

i Kui teil on kahtlusi seadme paigalduskoha suhtes, pöörduge tarnija, meie klienditeeninduse või lähima volitatud hoolduskeskuse poole.

i Seadet peab olema võimalik vooluvõrgust lahutada. Seetõttu peab pistik olema kergesti ligipääsetav ka pärast paigaldamist.

3.3 Elektriühendus

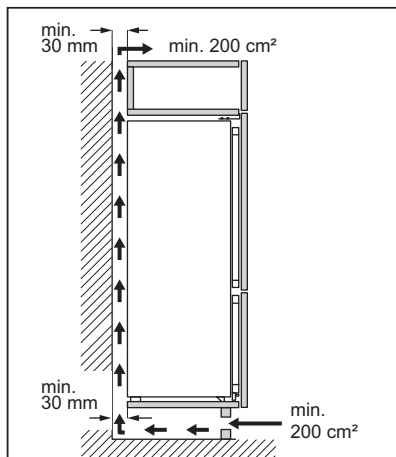
- Enne vooluvõrku ühendamist veenduge, et andmesildil näidatud pinge ja sagedus vastavad teie kodusele toiteallikale.
- Seade peab olema maandatud. Toitekaabli pistik on selleks otstarbeks varustatud kontaktiga. Kui koduse toiteallika pistikupesaga pole maandatud, ühendage seade kehtivate eeskirjade kohaselt eraldi

maandusega, konsulteerides kvalifitseeritud elektrikuga.

- Tootja loobub mistahes vastutusest, kui ülaltoodud ettevaatusabinõusid ei järgita.

3.4 Nõuded ventilatsioonile

Seadme taga peab olema piisav õhuvool.



ETTEVAATUST!

Ühendamise instruksioonid leiate paigaldusjuhistest.

3.5 Ukse avamissuuna muutmine

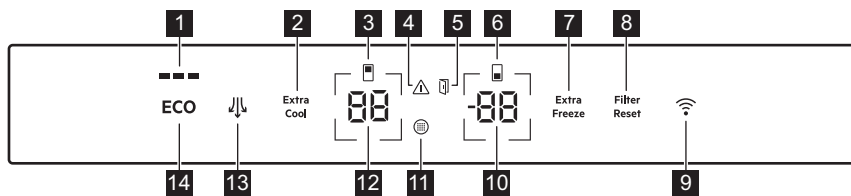
Juhised paigaldamise ja ukse avamissuuna muutmise kohta leiate eraldi dokumendist.



ETTEVAATUST!

Ukse avamissuuna igakordsel muutmisel asetage põranda kaitsmiseks maha vastupidav materjal.

4. JUHTPANEEL



- 1 ECOMETER indikaator
- 2 Extra Cool nupp / indikaator
- 3 Külmikusektsiooni indikaator
- 4 Alarmi indikaator
- 5 Lahtise ukse alarmi indikaator
- 6 Sügavkülmasektsiooni indikaator
- 7 Extra Freeze nupp / indikaator
- 8 Filter Reset alarmi nupp / indikaator
- 9 Ühenduvuse nupp / indikaator
- 10 Sügavkülmiku temperatuuri nupp / indikaator
- 11 Õhufiltri asendamise indikaator
- 12 Külmiku temperatuuri nupp / indikaator
- 13 Ventilaator nupp / indikaator
- 14 ECO nupp

4.1 Sisse lülitamine

Ühendage toitepistik pistikupesaga.

Erineva temperatuuri valimiseks vt jaotist "Temperatuuri reguleerimine".

Kui ekraanile ilmub **dE** **or**, vaadake jaotist "Törkeotsing".

4.2 Väljalülitamine

1. Vajutage ja hoidke samaaegselt 5 sekundi jooksul allavajutatud asendis külmiku temperatuuri nuppu ja sügavkülmiku temperatuuri nuppu

Ekraanil kuvatakse vilkuv **OF**.

2. Kui seade on välja lülitatud, kuvatakse ekraanil **OF**.
3. Lahutage toitepistik seinakontaktist.

4.3 Temperatuuri reguleerimine

Temperatuurivahemik võib olla -15°C kuni -24°C sügavkülmiku puhul ja 2°C kuni 8°C külmiku puhul.

Seadme temperatuuri seadmiseks vajutage temperatuurinuppe.

Soovitav valitud temperatuur:

- $+4^{\circ}\text{C}$ külmiku jaoks;
 - -18°C sügavkülmiku jaoks
- Soovitava temperatuuri saate temperatuurinuppude abil seada käsitsi või lülitades sisse funktsiooni ECO funktsioon. Lisateavet vt jaotisest "ECO funktsioon"

Temperatuuri indikaatoritel kuvatakse seatud temperatuur.

- i** Seatud temperatuur saavutatakse 24 tunni jooksul.
Pärast volulakatkestust naaseb seade seatud temperatuurile.

4.4 Külmiku välja lülitamine

Vajadusel saab külmikusektsiooni eraldi välja lülitada, jättes sügavkülmiku sektsiooni sisse lülitatuks.

1. Vajutage ja hoidke külmiku temperatuurinuppu 5 sekundit all.

Ekraanil kuvatakse vilkuv **OF**.

2. Kui külmikuosa on välja lülitatud, kuvatakse ekraanil **OF**.


4.5 Külmiku sisselülitamine

Külmiku sisse lülitamiseks:

1. Vajutage ja hoidke külmiku temperatuurinuppu 5 sekundit all.

Ekraanil kuvatakse vilkuv **Or**.

2. Külmikuseksioon lülitub sisse ja taastatakse eelmine seatud temperatuur.

 Temperatuuri reguleerimiseks vaadake jaotist "Temperatuuri reguleerimine".

4.6 ECO funktsioon

Funktsioon ECO määrab optimaalse temperatuuri, et tagada toidu säilivus, minimeerides samal ajal energiatarbimist.


1. Funktsiooni sisselülitamiseks vajutage nuppu ECO.

Külmkapi temperatuur on seatud väärtusele +4 °C ja sügavkülmiku temperatuur väärtusele -18 °C.

2. Funktsiooni väljalülitamiseks vajutage uuesti nuppu ECO või valige erinev seatud temperatuur (vt jaotist "Temperatuuri reguleerimine").

Pärast funktsiooni ECO väljalülitamist seatakse külmiku temperatuur väärtusele +2°C ja sügavkülmiku temperatuur väärtusele -20°C.

 ECO aktiveerimine deaktiveerib Extra Cool ja Extra Freeze funktsioonid.

 Indikaator ECOMETER näitab seadme praegust energiatarbimist. Kolm täielikult valgustatud riba näitavad kõige energiasäästlikumat seadistust.

4.7 Extra Cool funktsioon


Funktsiooniga Extra Cool saate kiiresti jahutada suuri koguseid sooja toitu, näiteks pärast toidukaupade ostmist, soojendamata toitu, mis on juba külmikuseksioonis hoiul.

Funktsiooni sisselülitamiseks vajutage nuppu Extra Cool.

Extra Cool Indikaator süttib. Kui funktsioon Extra Cool on sisse lülitatud, võib ventilaator automaatselt töötada.


See funktsioon lülitub automaatselt välja ligikaudu 6 tunni pärast. Kui funktsioon on välja lülitatud, kustub indikaator Extra Cool.

Vajutage nuppu Extra Cool, et deaktiveerida funktsioon Extra Cool enne selle automaatset lõppemist.

 Külmiku jaoks erineva temperatuuri määramiseks lülitage funktsioon Extra Cool välja ja vaadake jaotist "Temperatuuri reguleerimine".

4.8 Extra Freeze funktsioon

Funktsiooni Extra Freeze kasutatakse toiduainete eel- ja kiirkülmutamiseks enne nende paigutamist sügavkülmaseksiooni. See funktsioon kiirendab värse toidu külmutamist, vältides samal ajal juba sügavkülmas olevate toiduainete ebasoovitavat soojenemist.

 Värse toidu külmutamiseks lülitage funktsioon Extra Freeze sisse vähemalt 24 tundi enne toidu lõpliku eelkülmutamist.

Selle funktsiooni sisselülitamiseks vajutage nuppu Extra Freeze.

Indikaator Extra Freeze süttib. Extra Freeze funktsioon lülitub automaatselt välja alles maksimaalselt 52 tunni pärast.

Vajutage nuppu Extra Freeze, et deaktiveerida funktsioon Extra Freeze enne selle automaatset lõppemist.

4.9 Ventilaator funktsioon

Külmikuseksioon on varustatud seadmega, mis võimaldab toiduainete kiiret jahutamist ja tagab sektsioonis kõrge ühtlase temperatuuri.

See seadis lülitub vajaduse korral automaatselt sisse või lülitatakse käsitsi sisse.

Funktsiooni sisselülitamiseks vajutage nuppu Ventilaator. Indikaator Ventilaator süttib.

Funktsiooni väljalülitamiseks vajutage uuesti nuppu Ventilator. Indikaator Ventilator kustub.



Kui funktsioon lülitub sisse automaatselt, siis indikaator Ventilator ei sütti. Ventilatori funktsiooni Ventilator sisselülitamine suurendab müra ja energiatarbimist.

Ventilator töötab ainult siis, kui uks on suletud.

4.10 Kõrge temperatuuri alarm

Kui temperatuur sügavkülmasektsioonis tõuseb (näiteks varasema voolukatkestuse tõttu), vilgub alarmi indikaator, sügavkülmiku temperatuuri indikaator kuvab näidu H° ja vilgub ning heli on sees.

Helisignaali deaktiveerimiseks vajutage mistahes nuppu.

Alarmi indikaator ja heli lülituvad välja. Sügavkülmiku temperatuuri indikaator kuvab 5 sekundiks näidu H°, enne kui kuvab uuesti sügavkülmiku temperatuuri.



Alarm taaskäivitub üks tund pärast deaktiveerimist, kuni normaalsed tingimused taastuvad.

Kui nuppu ei vajutata, lülitub helisignaali automaatselt umbes tunni aja pärast välja, et ümbruskonda mitte häirida.

4.11 Ukse avamise alarm

Kui külmiku uks jäetakse lahti umbes 5 minutiks või kui sügavkülmiku uks jäetakse lahti umbes 80 sekundiks, kostab heli ja ukse lahtioleku alarmi indikaator süttib. Viilkuma võib hakata ka külmiku sisemine tuli.

Signaal vaikib, kui te ukse sulgete. Vajutage mis tahes nuppu, et välja lülitada külmiku sisemise tule heli ja vilkumine.



Kui nuppu ei vajutata, lülitub helisignaali automaatselt umbes tunni aja pärast välja, et ümbruskonda mitte häirida.

4.12 Õhufiltri asendamise indikaator

Kui õhufilter on aegunud ja vajab väljavahetamist, süttivad Õhufiltri asendamise indikaator ja Filter Reset häireindikaator.

Asendamise juhiste saamiseks vaadake peatüki "Puhastus ja hooldus" jaotist "CleanAir+ filtri paigaldamine ja asendamine".

Pärast filtri vahetamist vajutage häire väljalülitamiseks juhtpaneelil Filter Reset häire nuppu.

4.13 Wi-Fi ühenduse seadistamine

See funktsioon võimaldab teil ühendada oma seadme Wi-Fi võrku ja siduda selle oma mobiilseadmega. Selle funktsiooni abil võite teateid saada ning seadme tööd oma mobiilseadme juhtida ja jälgida.

Seadme ühendamiseks vajate järgmist:

- Interneti-ühendusega WiFi-võrk,
- WiFi-võrku ühendatud mobiilseadet.

Sagedus/protokoll	Wi-Fi: 2.4GHz / 802.11 bgn
Võimsus	Wi-Fi 2.4GHz: <20dBm
Krüptimine	WPA-PSK, WPA2-PSK, WPA3-Personal

Mobiilirakenduse installimine



Seadme ühendamiseks Wi-Fi-ga tehke järgmist:

1. Veenduge, et seade on vooluvõrku ühendatud ja sisse lülitatud.
2. Veenduge, et teie mobiilseade on ühendatud samasse traadita võrku, kuhu soovite lisada seadme.

3. Laadige vastav rakendus oma mobiilseadmesse saidilt Google Play (Android) või App Store (iOS) ja installige see oma mobiilseadmesse.
4. Avage rakendus ja registreeruge, et luua endale konto.

Seadme WiFi ühenduse seadistamine

Alghäälestuse protseduuri lõpetamiseks järgige rakenduse juhiseid:

1. Vajutage seadmel nuppu Ühenduvus ja hoidke seda 3 sekundit all, kuni kuulete piiksu. See käivitab WiFi-süsteemi.
2. Mõne sekundi pärast ilmub ekraanile ikoon  ja indikaator Ühenduvus hakkab aeglaselt vilkuma.
3. Alghäälestuse protseduuri lõpetamiseks järgige jätkuvalt rakenduse juhiseid.
4. On võimalik, et protsessi ajal kuvatakse ekraanil ajutiselt . Pärast edukat ühendamist lõpetab indikaator Ühenduvus vilkumise ja hakkab põlema. Ekraanil kuvatakse seatud temperatuurid.

Seadme WiFi-ühenduse keelamine

Saate WiFi-ühenduse ajutiselt keelata, vajutades ja hoides 3 sekundit all nuppu Ühenduvus. Ühenduvuse indikaator lülitub välja ja kostub üks helisignaali.

Kui WiFi-ühendus on keelatud, vajutage ühenduse automaatselt taastamiseks nuppu Ühenduvus ja hoidke seda 3 sekundit all.



Pärast lähtestamist võib ühenduvuse indikaator välja lülituda. Oodake mõni sekund, kuni see sisse lülitub.

Seadme traadita ühenduse lähtestamine

Enne WiFi-konfiguratsiooni lähtestamist veenduge, et ühenduvuse indikaator on ekraanil näha. See tähendab, et funktsioon on sisse lülitatud. Kui funktsioon on väljas, lülitab ühenduse lähtestamise katse selle funktsiooni sisse.

Saate WiFi-konfiguratsiooni lähtestada, vajutades ja hoides 10 sekundit all nuppu

Ühenduvus. Seade teeb eduka lähtestamise kinnitamiseks piiksu.

Ühenduse taastamiseks korraldage kõiki jaotises "Seadme WiFi-ühenduse keelamine" kirjeldatud samme.



4.14 Seaderežiim

Seaderežiim võimaldab järgmist.

- Lubage või keelake indikaator ECOMETER
- Lubage või keelake nuppude helid
- Muutke temperatuurühikud ühikult °C ühikule °F
- Lähtestab kõik seadme tehaseseaded

Seaderežiimi aktiveerimine


Seaderežiimi aktiveerimine.



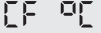

1. Vajutage nuppu ECO ja hoidke seda ligikaudu 3 sekundit all. Kui seaderežiim on aktiveeritud, kuvatakse ekraanil vilkuv .
2. Kui seaderežiim on sisse lülitatud, kuvatakse ekraanil .

Seaderežiimi deaktiviseerimiseks vajutage ja hoidke nuppu ECO umbes 3 sekundit all.

Seaderežiim deaktiviseerub automaatselt, kui te 60 sekundi jooksul juhtpaneeliga ei suhtle.

Seaderežiimis navigeerimine

1. Aktiveerige seaderežiim (vt "Seaderežiimi aktiveerimine"). Näidikul kuvatakse .
2. Parameetri muutmiseks puudutage temperatuuri nuppu (vasakul). Parameetri muutmiseks puudutage temperatuuri nuppu (paremal).

Ekraan	Vaikeparameetrid
	ECOMETER indikaator
	Nupu helid
	Temperatuurühikud
	Tehaseseaded

ECOMETER indikaator

ECOMETERsisse või välja lülitamiseks toimige alljärgnevalt:

1. Aktiveerige seaderežiim (vt "Seaderežiimi aktiveerimine"). Näidikul kuvatakse PE ON.
2. Puudutage korduvalt nuppu ON. Indikaator näitab vastavalt ON lubatud indikaatori puhul või OF keelatud indikaatori puhul. ECOMETER
3. Vajutage seadmel nuppu ECO ja hoidke seda ligikaudu 3 sekundit all, et seaderežiimist väljuda.

Nupu helid

Nupuhelid saate lubada või keelata seaderežiimis. Helide lubamiseks või keelamiseks tehke järgmist.

1. Aktiveerige seaderežiim (vt "Seaderežiimi aktiveerimine"). Näidikul kuvatakse PE ON.
2. Puudutage korduvalt nuppu PE, kuni näete ES. Helide sisse või välja lülitamiseks puudutage nuppu ON. Indikaatori väärtus muutub lubatud helide puhul väärtuseks ON või keelatud helide puhul väärtuseks OF.
3. Vajutage seadmel nuppu ECO ja hoidke seda ligikaudu 3 sekundit all, et seaderežiimist väljuda.

Temperatuuriühikud

Kasutades seaderežiimi, saate lülitada ümber juhtpaneelil kuvatava Celsiuse ja

Fahrenheidi temperatuuriühikute vahel. Temperatuuriühiku muutmiseks tehke järgmist.

1. Aktiveerige seaderežiim (vt "Seaderežiimi aktiveerimine"). Näidikul kuvatakse PE ON.
2. Puudutage korduvalt nuppu PE kuni näete CF ja °C. Puudutage ühikut näitavat indikaatorit, et valida Celsiuse jaoks °C ja Fahrenheiti jaoks °F.
3. Vajutage seadmel nuppu ECO ja hoidke seda ligikaudu 3 sekundit all, et seaderežiimist väljuda.

Tehaseseaded

See funktsioon lähtestab iga sätte tehase vaikeseadetele. Tehase vaikeseadete taastamiseks toimige järgmiselt.

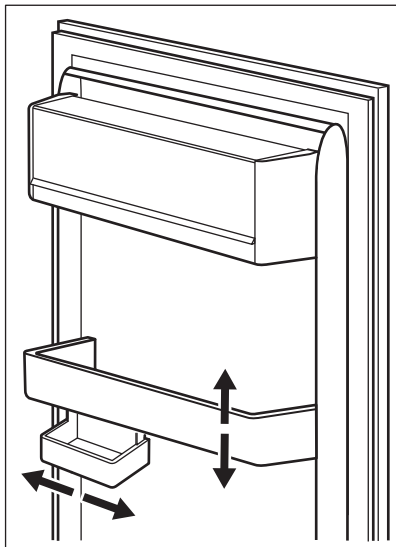
1. Aktiveerige seaderežiim (vt "Seaderežiimi aktiveerimine"). Näidikul kuvatakse PE ON.
2. Puudutage korduvalt nuppu PE, kuni näete FS ja 03. Puudutage korduvalt nuppu 03, kuni näete ON. ON hakkab vilkuma FS ja seejärel jääb pidevalt põlema 03, mis näitab, et tehaseseaded on taastatud.
3. Vajutage seadmel nuppu ECO ja hoidke seda ligikaudu 3 sekundit all, et seaderežiimist väljuda.

5. IGAPÄEVANE KASUTUS

5.1 Ukseriulite paigutamine

Erineva suurusega toidupakendite hoiustamiseks saab ukseriuleid paigutada erinevatele kõrgustele.

1. Tõmmake riulit ülespoole, kuni see lahti tuleb.
2. Paigutage oma soovide järgi.



See mudel on varustatud varieeritava hoiukastiga, mida saab nihutada külgsuunas.

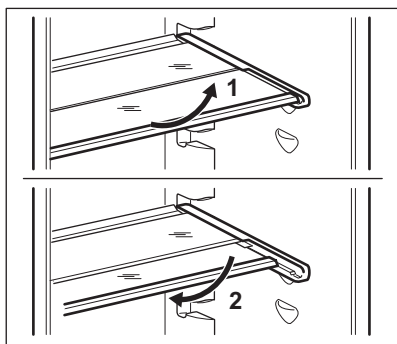
5.2 Liigutatavad riulid

Külmiku seintel on mitu siini, mille abil saab riuleid paigaldada nii, nagu teile meeldib.

See seade on varustatud ka kahest osast koosneva riuliga. Ruumi paremaks ära kasutamiseks saab riuli eesmise osa paigutada tagumise osa alla.

Riuli kokkupanemiseks:

1. Võtke eesmine osa õrnalt välja.
2. Libistage see teise osa all olevale siinile.



i Õige õhuringluse tagamiseks ärge eemaldage klaasriiulit, mis asub juurviljasahtli kohal.

5.3 GreenZone sahtel

Külmikusektsiooni alumises osas on väljatõmmatav sahtel.

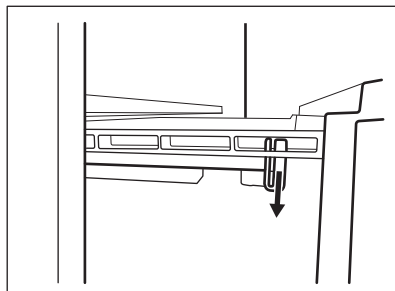
GreenZone klaasriiul on varustatud seadmega, mis reguleerib selle tihendust ja tagab sahtli sees optimaalse niiskuse.

5.4 GreenZone eemaldamine

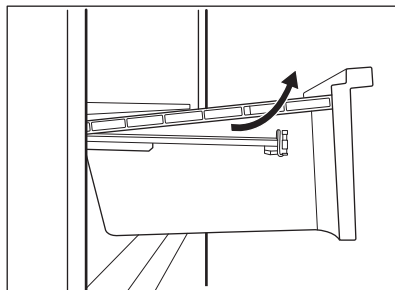
i Enne külmikust väljavõtmist on soovitatav -sahtel tühjaks teha.

Sahtli eemaldamine:

1. Tõmmake sahtel külmikust välja, pikendades siine täies ulatuses.
2. Vajutage siinide katile ja tõstke sahtli esiosa üles.

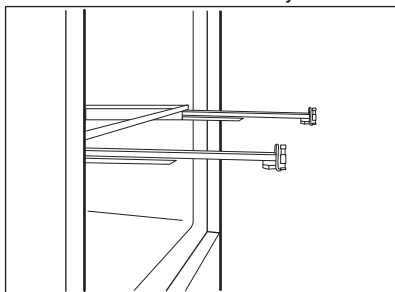


3. Tõmmake sahtel välja, samal ajal seda üles tõstes ja siinidelt eraldades.

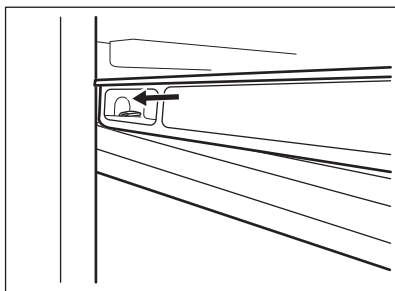
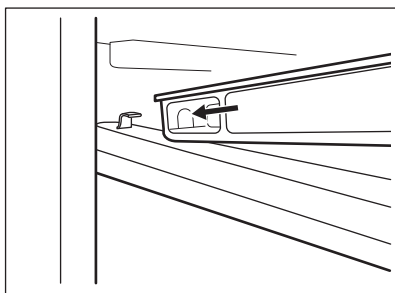


Tagasiasetamiseks:

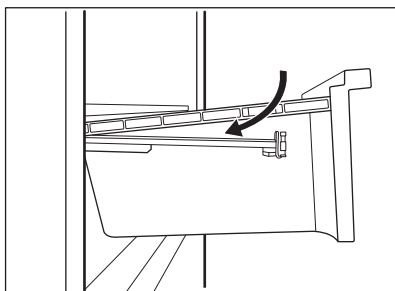
1. Tõmmake siinid täielikult välja.



2. Asetage sahtli tagumine osa siinidele.



3. Sahtli sisselükkamisel hoidke selle esiosa ülestõstetuna.

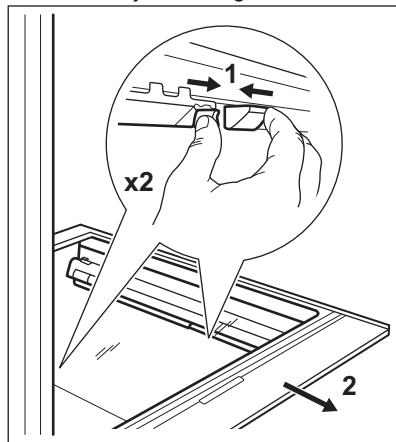


4. Vajutage sahtli esiosa allapoole.

i Tõmmake sahtel uuesti välja ja kontrollige, kas see asetseb õigesti nii tagumiste kui eesmistele klambrite küljes.

Sahtli GreenZone klaaskatte eemaldamiseks tehke järgmist.

1. Avage külmised kinnitusklambrid mõlemalt küljelt üheaegselt.

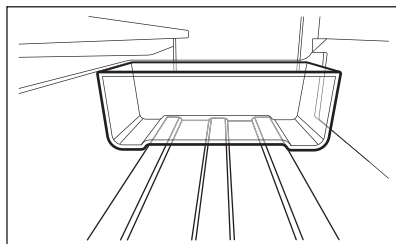


2. Tõmmake klaasriiuli tugi enda poole.

5.5 ExtraZone sahtel

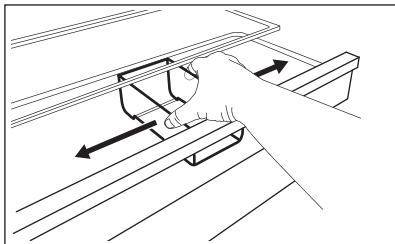
GreenZone sahtli kohal väljatõmmatav sahtel.

ExtraZone on lisaks varustatud väikese kaanega anumaga.



- i** ExtraZone sahtliil on sooned, mis on varustatud süvenditega mahuti paigutamiseks. Asetage mahuti horisontaalselt sahtli soonte külge, et hoida seda stabiilses asendis.

Mahuti liigub külgsuunas ja seda saab vajadusel kasutada sahtli jagamiseks.



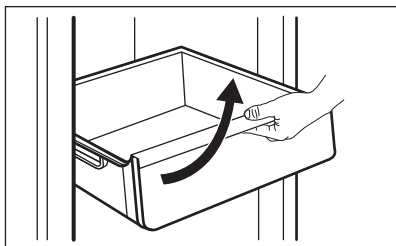
5.6 ExtraZone eemaldamine

GreenZone sahtli kohal on väljatõmmatav sahtel.

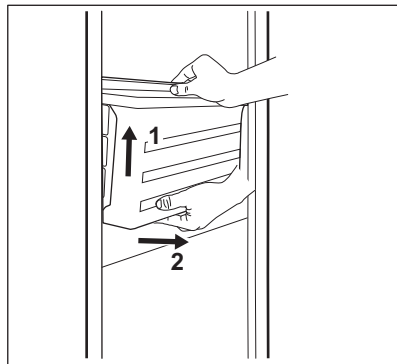
- i** Soovitatav on sahtel enne külmikust väljavõtmist tühjendada.

Sahtli eemaldamine:

1. Tõmmake sahtel külmikust välja, pikendades siine täies ulatuses.
2. Vajutage siinide kattele ja tõstke sahtli esiosa üles.



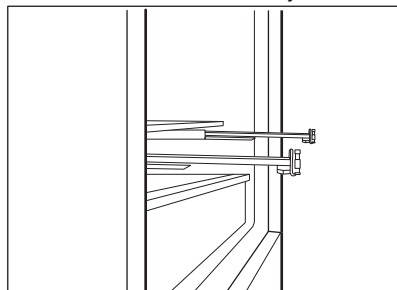
3. Tõmmake sahtel välja, samal ajal tõstke see üles ja eraldage siinidelt.



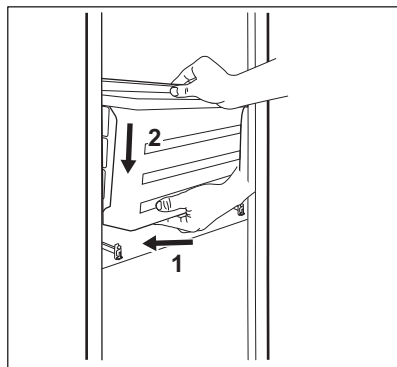
4. Enne ukse sulgemist lükake siinid tagasi sisse, et vältida seadme kahjustamist.

Tagasiasetamiseks:

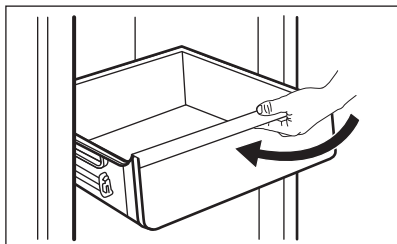
1. Tõmmake siinid täielikult välja.



2. Asetage sahtli tagumine osa siinidele.



3. Sahtli sisselükkamisel hoidke selle esiosa ülestõstetuna.

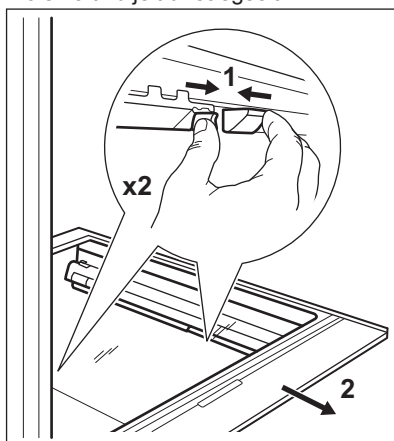


4. Vajutage sahtli esiosa allapoole.

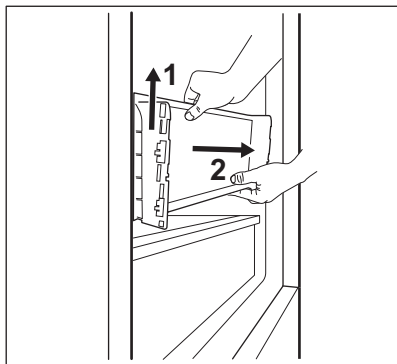
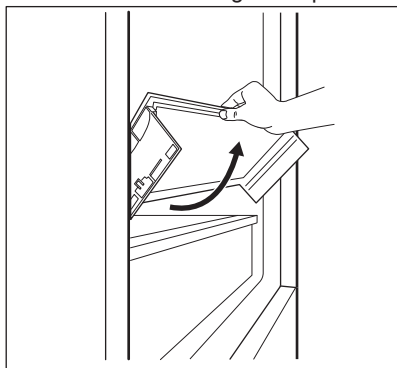
- i** Tõmmake sahtel uuesti välja ja kontrollige, kas see asetseb õigesti nii tagumiste kui eesmistele klambrite küljes.

Klaasriiuli eemaldamiseks:

1. Avage külgmised kinnitusklambrid mõlemalt küljelt üheaegselt.



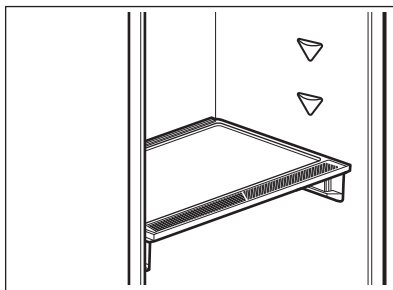
2. Tõmmake klaasriiuli tugi enda poole.



5.7 Niiskuskontroll

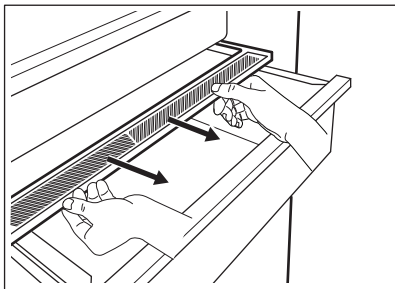
GreenZone klaasriiulil on seade, mis reguleerib selle tihendust ja tagab sahtli sees optimaalse niiskuse.

- i** Ärge asetage toiduaineid niiskuse regulaatorile.

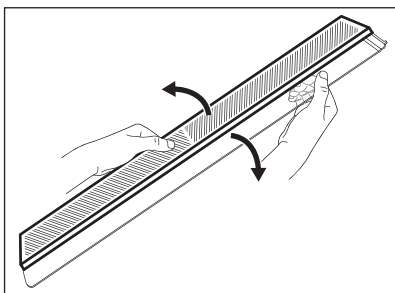


Niiskuse reguleerimiseadme eemaldamiseks:

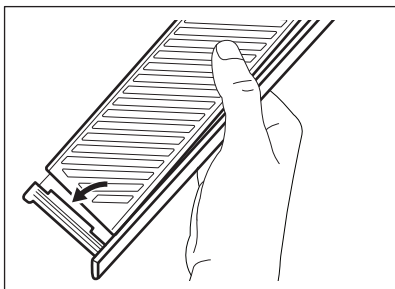
1. Avage klaasriiuli all olev sahtel ja tõmmake kate välja.



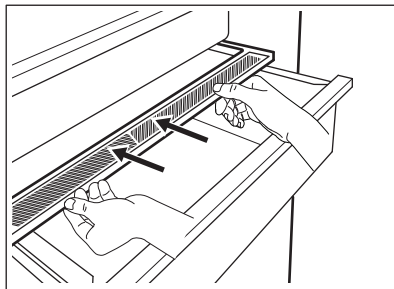
2. Kui teil on vaja seadme valge membraan välja vahetada, võtke kinni seadme keskelt ja tõmmake kaant, et eraldada membraan kaanest.



3. Paigaldage uus membraan kätte sisse, surudes membraani serva kätte sisse.



4. Paigaldage niiskuse regulaator sahtlile tagasi.



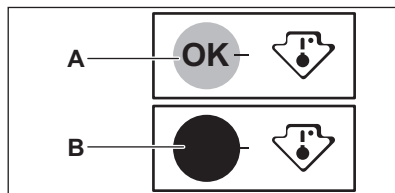
Sõltuvalt GreenZone sahtlis hoitavate puu- ja juurviljade kogusest ja seisundist võib tekkida kondensaati. Sel juhul eemaldage kondensaati pehme lapiga.

5.8 Temperatuuri indikaator

Toidu õigeks säilitamiseks on külmik varustatud temperatuuri indikaatoriga. Seadme külgeinal asuv sümbol osutab külmiku kõige külmemale alale.

Kui OK näidikul kuvatakse (A), pange värsked toiduained sümboliga näidatud alasse, kui aga mitte (B), oodake vähemalt 12 tundi ja kontrollige, kas see on OK (A).

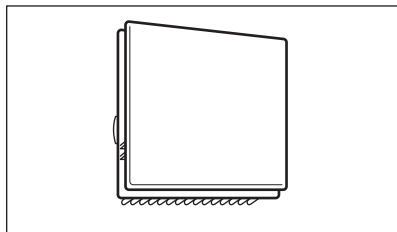
Kui see ei ole veel OK (B), seadke reguleerimisnupp külmemale tasemele.



5.9 Ventilator

Külmikusektsioon on varustatud seadeldisega, mis võimaldab toiduainete kiiret jahutamist ja hoiab sektsioonis ühtlast temperatuuri.

See seadis lülitub vajadusel automaatselt sisse.



Seadise saab vajadusel ka käsitsi sisse lülitada (vt jaotist „Ventilaator-funktsioon“).

i Ventilaator töötab ainult siis, kui uks on suletud.

i Ärge eemaldage ventilaatori katet.

5.10 CleanAir+ filter

Seadmes on CleanAir+ söefilter.

See filter puhastab õhku soovimatutest lõhnadest külmikuosas, et parandada toidu kvaliteeti.

Tarnimisel on filter ja selle plastkorpus koos teiste lisatarvikutega kilekotis (paigaldamise kohta vaadake jaotist "CleanAir+ filtri paigaldamine ja asendamine" peatükis "Puhastus ja hooldus").

5.11 Värske toidu külmutamine

Sügavkülmasektsioon on ette nähtud värske toidu külmutamiseks ning sügavkülmutatud ja külmutatud toiduainete pikaajaliseks säilitamiseks.

Värske toidu külmutamiseks lülitage Extra Freeze-funktsioon sisse vähemalt 24 tundi enne toidu sügavkülmasektsiooni panemist.

Jaotage värsked toiduained ühtlaselt ülevalt esimesse sektsiooni või sahtlisse.

Maksimaalne toidu kogus, mida uusi toiduaineid lisamata 24 tunni jooksul külmutada saab, on toodud seadme siseküljel asuval andmesildil.

Kui külmutusprotsess on lõppenud, pöördub seade automaatselt tagasi eelmise temperatuurisätte juurde (vt "Extra Freeze-funktsioon").

Lisateavet vt "Nõuanded külmutamiseks".

5.12 Külmutatud toiduainete säilitamine

Enne seadme esmakordset käivitamist või pärast pikemaajalist kasutuspausi laske seadmel enne toiduainete sissepanekut vähemalt 3 tundi töötada funktsioonil Extra Freeze.

Sügavkülmiku sahtlid tagavad soovitud toiduainepakendi kiire ja hõlpsa leidmise.

Jälgige, et toiduained ei oleks uksele lähemal kui 15 mm.



ETTEVAATUST!

Sulamisprotsessi tahtmatul käivitumisel, näiteks elektrikatkestuse tõttu, kui seade on olnud toiteta kauem kui andmeplaadil toodud "tempreatuuri tõusu aeg" seda lubab, tuleb sulatatud toit kiiresti ära tarvitada või koheselt küpsetada ning seejärel jahutada ja uuesti külmutada. Vt jaotist "Kõrge temperatuuri alarm".

5.13 Sulatamine

Sügavkülmutatud või külmutatud toiduaineid võib enne tarvitamist sulatada külmikus või külma vette asetatud kilekotis.

See oleneb saadaolevast ajast ja toidu tüübist. Väikseid toiduportsjoneid võib küpsetada ka külmutatult.

5.14 Jääkuubikute valmistamine

Seadmel on olemas üks või mitu mahutit jääkuubikute valmistamiseks.



Mahutite külmikus väljavõtmiseks ärge kasutage metallesemeid.

1. Täitke need mahutid veega.
2. Asetage jäämahutid sügavkülmikusektsiooni.

6. VIHJED JA NÄPUNÄITED

6.1 Näpunäiteid energia säästmiseks

- Sügavkülmik: Seadme sisemine konfiguratsioon tagab kõige efektiivsema energiakasutuse.
- Külmik Kõige efektiivsem energiakasutus on tagatud sellega, kui sahtlid paiknevad seadme allosas ja riulid on paigutatud ühtlaste vahedega. Ükseriilite paigutus energiatarbimist ei mõjuta.
- Ärge avage ust sageli ega jätke seda lahti kauemaks kui vaja.
- Sügavkülmik: Mida madalamaks on temperatuur seatud, seda suurem on energiatarbimine.
- Külmik Ärge valige energia säästmiseks liiga kõrget temperatuuri, kui toiduainete kirjelduses ei ole öeldud teisiti.
- Kui seade on täis ja seda ümbritsev temperatuur on kõrge või temperatuur on seatud madalaks, võib kompressor pidevalt töötada, põhjustades härmatise või jää tekkimist aurustil. Sellisel juhul seadke temperatuur kõrgemaks, et võimaldada automaatsulatust ja sel viisil energiat kokku hoida.
- Tagage hea ventilatsioon. Ärge katke ventilatsioonivahendid ega -võret kinni.
- Jälgige, et seadmes olevad toiduained oleks paigutatud nii, et õhk saaks seadme tagaosas olevate vastavate õhuavade kaudu liikuda.


6.2 Nõuanded külmutamiseks

- Lülitage Extra Freeze funktsioon sisse vähemalt 24 tundi enne toiduainete sügavkülmikusse asetamist.
- Enne külmutamist pakkige toiduained hermeetiliselt alumiiniumfooliumisse, plastkilesse või -kotti või õhukindlasse kaanega nõusse.
- Külmutamise ja sulatamise hõlbustamiseks jagage toiduained väiksemateks portsjoniteks.
- Soovitav on külmutatavatele toiduainetele lisada kuupäevadega sildid. See aitab teil toiduaineid tuvastada ja otsustada, millises

järjekorras need enne kvaliteedi halvenemist ära tarvitada.

- Kvaliteedi tagamiseks peavad külmutatavad toiduained olema täiesti värsked. See kehtib eeskätt puu- ja juurviljade puhul, mis toitainete säilimise kindlustamiseks tuleb külmutada kohe pärast korjamist.
- Ärge külmutage vedelikke sisaldavaid pudeleid ega purke, eriti aga süsihappegaasiga jooke, sest need võivad külmutamise ajal plahvatada.
- Ärge pange sügavkülmkambrisse sooja toitu. Enne hoiule panekut laske toidul jahtuda toatemperatuurini.
- Et vältida juba külmutatud toiduainete temperatuuri tõusu, ärge asetage külmutamata toiduaineid nende vahetusse lähedusse. Pange toatemperatuuriga toiduained sügavkülmkambrisse sellesse ossa, kus külmutatud toiduaineid veel ei ole.
- Ärge sööge jääkuubikuid, mahlajääd või jääkomme kohe pärast sügavkülmikust väljavõtmist. Külmakahjustuse oht!
- Sulatatud toitu ei tohi uuesti külmutada. Kui toit on sulanud, tuleb see kuumtöödelda, jahutada ja alles siis külmutada.

6.3 Näpunäiteid külmutatud toiduainete säilitamiseks

- Sügavkülmasektsioon on tähistatud sümboliga .
- Sobivaim temperatuur, mis tagab külmutatud toiduainete säilimise, on -18 °C või sellest madalam. Kõrgem temperatuur külmikus võib toidu säilivusaega lühendada.
- Külmutatud toiduainete säilitamiseks sobib kogu sügavkülmikusse.
- Jätke toiduainete ümber veidi vaba ruumi, et õhk pääseks vabalt liikuma.
- Õigete säilitusnõuete teadasaamiseks vaadake kindlasti pakendil toodud teavet.
- Tähtis on pakkida toiduained nii, et vesi, niiskus või kondensvesi ei pääse pakendisse.

6.4 Ostunõuanded

Pärast sisseoste:

- Kontrollige, ega pakend pole katki - selline toit võib olla riknenud. Kui pakend on paisunud või märg, võib see viidata valedetele säilitustingimustele ja sellele, et sulamine võib olla juba alanud.
- Et piirata külmutatud toiduainete sulamahakkamist, ostke need alati kõige viimasena ja kasutage transportimisel termoisolatsiooniga külmakotti.
- Poest koju jõudes asetage külmutatud toiduained kohe sügavkülmikusse.
- Kui märkate, et toit on kasvõi osaliselt sulanud, ärge seda uuesti külmutage. Tarvitage see ära esimesel võimalusel.
- Jälgige aegumiskuupäeva ja muud pakendil olevat säilitusinfot.

6.5 Säilivusaeg sügavkülmasektsioonis


Toiduaine tüüp	Säilivusaeg (kuud)
Leib	3
Puuviljad (välja arvatud tsitruselised)	6 - 12
Köögiviljad	8 - 10
Järelejäänud toit, lihata	1 - 2
Piimatooted	
Või	6 - 9
Pehme juust (nt mozzarella)	3 - 4
Kõva juust (nt parmesan, tšedar)	6
Mereannid	
Rasvane kala (nt lõhe, makrell)	2 - 3
Lahja kala (nt tursk, lest)	4 - 6
Krevetid	12
Puhastatud merekarbid ja rannakarbid	3 - 4
Küpsetatud kala	1 - 2
Liha	
Linnuliha	9 - 12
Veiseliha	6 - 12
Sealiha	4 - 6
Lambaliha	6 - 9
Vorst	1 - 2
Sink	1 - 2
Järelejäänud toit, lihaga	2 - 3

6.6 Nõuanded värsket toidu jahutamiseks

- Sobivaim temperatuur, mis tagab värsket toidu säilimise, on +4°C või sellest madalam. Kõrgem temperatuur külmikus võib toiduainete säilivusaega lühendada.
- Toidu värskuse ja lõhna säilitamiseks katke see kinni.
- Häiriva lõhna vältimiseks tuleb nii vedelikke kui ka muid toiduaineid säilitada külmikus suletud anumates.
- Toorete toiduainete ja valmistoidu ristsaastumise ärahoidmiseks katke valmistoit kinni ja hoidke seda tooretest toiduainetest eraldi.

- Külmutatud toiduaineid soovitatakse sulatada külmikus.
- Ärge pange külmikusse sooja toitu. Enne külmikusse panekut jahutage toit toatemperatuurini.
- Toidu raiskamise vältimiseks asetage uuemad toiduained alati tahapoole.

6.7 Näpunäiteid toidu säilitamiseks külmikus

- Värske toidu sektsioon on tähistatud (andmeplaadil) sümboliga .
- Liha (igat tüüpi): mähkige sobivasse pakendisse ja pange köögiviljasahtli kohal olevale klaasriiulile. Ärge säilitage liha kauem kui 1–2 päeva.
- Puu- ja köögiviljad: puhastage põhjalikult (eemaldage muld) ja asetage spetsiaalsesse sahtlisse (köögiviljasahtlisse).
- Eksootilisi puuvilju (banaane, mangosid, papaiat jms) pole soovitatav külmikusse panna.
- Külmikus ei tohiks hoida selliseid köögivilju nagu tomatid, kartulid, sibulad ja küüslauk.
- Või ja juust: pange õhukindlasse nõusse või mässige alumiiniumfooliumi või polüetüleenkotti ning suruge sealt võimalikult palju õhku välja.
- Pudelid: keerake peale kork ja paigutage ukse küljes olevale pudeliriivile või pudelirestile (kui see on olemas).
- Toiduainete jahtumise kiirendamiseks on soovitatav sisse lülitada ventilaator. Ventilaator sisselülitamine tagab ühtlasema temperatuuri.
- Vaadake alati toiduainete säilituskuupäeva, et leida teavet säilitamise kestuse kohta.

7. PUHASTUS JA HOOLDUS



HOIATUS!

Vt ohutuse peatükke.

7.1 Sisemuse puhastamine

Enne seadme esmakordset kasutamist tuleks selle sisemust ja kõiki sisemisi tarkvikuid pesta leige vee ja neutraalse pesuvahendiga, et uuele tootele iseloomulik lõhn täielikult eemaldada ning lasta seejärel seadmel täielikult ära kuivada.



ETTEVAATUST!

Ärge kasutage pesuaineid, abrasiivpulbreid, kloori- või õlipõhiseid puhastusvahendeid, sest need võivad seadme pinda kahjustada.



ETTEVAATUST!

Seadme tarkvikuid ja osi ei tohi pesta nõudepesumasinas.



ETTEVAATUST!

Puhastage juhtpaneeli niiske lapiga. Ärge kasutage mistahes pesuaineid. Pärast puhastamist kuivatage juhtpaneel pehme lapiga.

7.2 Regulaarne puhastamine

Seadet tuleb regulaarselt puhastada:

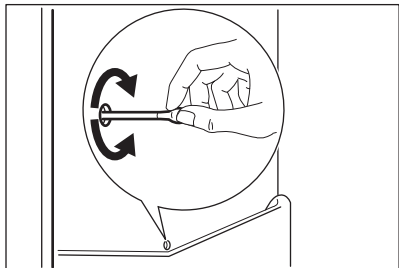
1. Puhastage seadme sisemust ja tarkvikud sooja vee ja neutraalse pesuvahendiga.
2. Kontrollige regulaarselt uksetihendeid ja pühkige need puhtaks, eemaldades mustuse ja prahi.
3. Loputage ja kuivatage põhjalikult.

7.3 Külmkapi sulatamine

Tavakasutuse käigus eemaldatakse härmatis külmikusektsiooni aurustist automaatselt. Sulatatud vesi voolab läbi väljavoolu spetsiaalsesse anumasse seadme taga, mootorikompressori kohal, kus see aurustub.

Oluline on perioodiliselt puhastada sulatatud vee äravooluava külmikusektsiooni kanali keskel, et vältida vee ülevoolamist ja tilkumist sees olevale toidule.

Kasutage selleks tarvikute kotis olevat spetsiaalset torupuhastajat.



7.4 Sügavkülmiku sulatamine

Sügavkülmutisektsioon on härmatisevaba. See tähendab, et kasutamise käigus ei teki härmatist ei seadme siseseintele ega ka toiduainetele.

7.5 CleanAir+ filtri paigaldamine ja asendamine

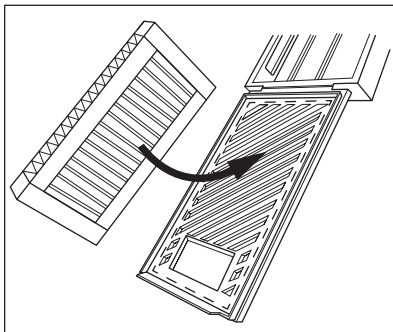
CleanAir+ filter kujutab endast aktiivsoefiltrit, mis imab halbu lõhnu ning säilitab kõigi toitude parima maitse ja aroomi ilma lõhnade segunemise ohuta.



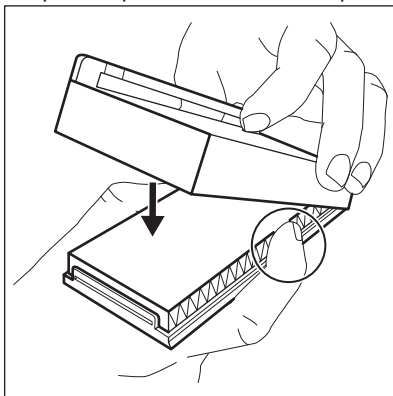
Käsitsege õhufiltrit ettevaatlikult, et vältida selle pinna kriimustamist. Seadme tarnimisel on filter plastikkotis, et selle jõudlus säiliks.

Enne seadme aktiveerimist paigaldage õhufilter.

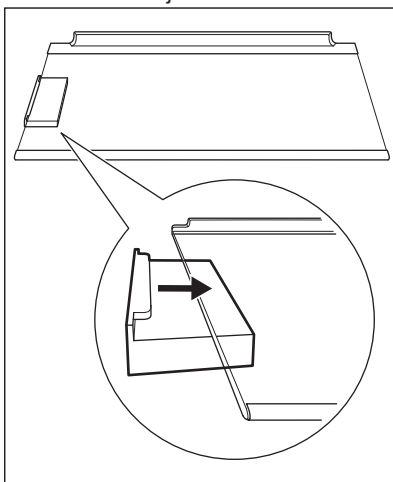
1. Võtke õhufilter kilekotist välja.
2. Avage plastkorpus ja asetage volditud pind restile, sobitades filtri märgitud ala sisse võrega kaetud pinnal.



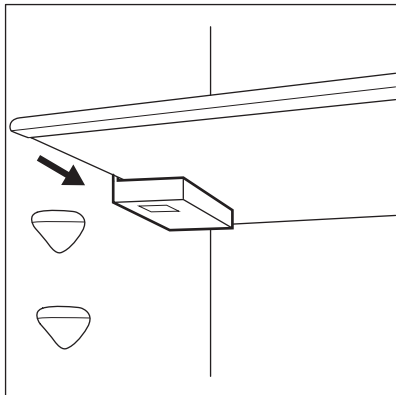
3. Hoidke filtrit all, sulgedes samal ajal plastkorpuse, kuni kuulete klõpsatust.



4. Eemaldage külmikusektsioonist ülemine klaasriiul. Lükake plastkorpus koos õhufiltriga klaasriiuli vasakule küljele.

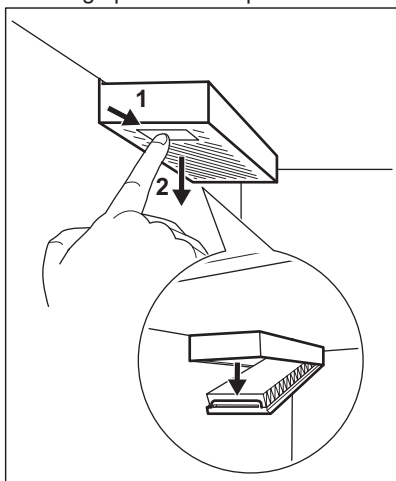


5. Sisestage klaasriiul tagasi külmikusektsiooni. Olge klaasriiuli sisestamisel ettevaatlik, et te ei tabaks filtrit.



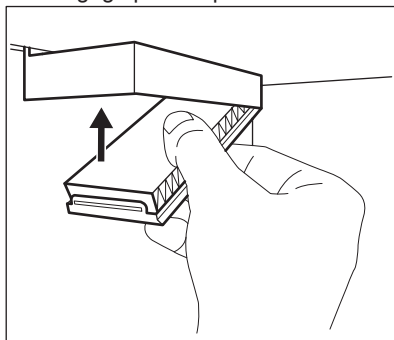
Õhufiltri vahetamine

1. Avage plastikust korpus.



2. Tõmmake kasutatud õhufilter välja.
3. Võtke uus õhufilter kilekotist välja ja sisestage see sahtlisse.

4. Sulgege plastikkorpus.



5. Pärast filtri vahetamist vajutage Filter Reset alarmi nuppu juhtpaneelil, et alarm välja lülitada.

Parima efektiivsuse saavutamiseks asetage plastikkorpus õigesse kohta (klaasriiulist vasakule) ja vahetage filtrit iga 6 kuu järel. Lisateabeks vaadake "Õhufiltri asendamise indikaator".



Õhufilter on kulutarvik ja see ei kuulu garantii alla. Uued õhufiltrid saate osta kohalikult edasimüüjalt.

7.6 Seadme mittekasutamise periood

Kui seadet pikema aja jooksul ei kasutata, siis rakendage järgmisi ohutusmeetmeid:

1. Ühendage seade vooluvõrgust lahti.
2. Tühjendage see toiduainetest.
3. Puhastage seade ja kõik lisatarvikud.
4. Jätke ukсед lahti, et vältida halbade lõhnade tekkimist.

8. TÕRKEOTSING





HOIATUS!

Vt ohutuse peatükke.

8.1 Mida teha, kui...

Probleem	Võimalik põhjus	Lahendus
Seade ei tööta.	Seade on välja lülitatud.	Lülitage seade sisse.
	Pistik ei ole pistikupesaga ühendatud.	Ühendage pistik nõuetekohaselt pistikupesaga.
	Pistikupesas puudub pinge.	Ühendage mõni teine seade pistikupesasse. Võtke ühendust kogemustega elektrikuga.
Seade tekitab müra.	Seade on valesti toetatud.	Kontrollige seadme stabiilsust.
Heli- või visuaalne hoiatus on sees.	Seade on hiljuti sisse lülitatud.	Vaadake "Kõrge temperatuuri alarm" või "Ukse avamise alarm".
	Valitud temperatuur seadmes on liiga kõrge.	Vaadake "Kõrge temperatuuri alarm" või "Ukse avamise alarm".
	Uks on lahti jäetud.	Sulgege uks.
Kompressor töötab kogu aeg.	Temperatuur on valesti seatud.	Vaadake "Juhtpaneel" peatükki.
	Panite külmikusse korraga liiga palju toiduaineid.	Oodake mõni tund, seejärel kontrollige uuesti temperatuuri.
	Ruumi temperatuur on liiga kõrge.	Vaadake "Paigaldamine" peatükki.
	Seadmesse paigutatud toiduained olid liiga soojad.	Enne külmikusse paigutamist laske neil jahtuda toatemperatuurini.
	Seadme uks ei ole korralikult kinni.	Vaadake "Ukse sulgemine" jaotist.
	Extra Freeze-funktsioon on sisse lülitatud.	Vt jaotist „Extra Freeze-funktsioon“.
	Extra Cool-funktsioon on sisse lülitatud.	Vt jaotist „Extra Cool-funktsioon“.
Kompressor ei hakka kohe tööle pärast „Extra Freeze“ või „Extra Cool“ vajutamist või pärast temperatuuri muutmist.	Kompressor käivitub teatud aja pärast.	See pole tõrge ja on normaalne.
Uks on kõver või takistab õhutusava.	Masin pole loodis.	Vt paigaldusjuhiseid.

Probleem	Võimalik põhjus	Lahendus
Uks avaneb raskelt.	Üritasite ust avada liiga kiiresti pärast selle sulgemist.	Pärast ukse sulgemist ja enne selle uuesti avamist oodake mõni sekund.
Lamp ei tööta.	Lamp on ooterežiimis. Lamp on defektne.	Sulgege või avage uks. Võtke ühendust lähima volitatud teeninduskeskusega.
Külmikus on liiga palju härramatist ja jääd.	Seadme uks ei ole korralikult kinni. Tihend on deformeerunud või määrdunud.	Vaadake "Ukse sulgemine" jaotist. Vaadake "Ukse sulgemine" jaotist.
	Toiduained ei ole korralikult pakendatud.	Pakendage toiduained korralikult.
	Temperatuur on valesti seatud.	Vaadake "Juhtpaneel" peatükki.
	Seade on täiesti täis ja valitud on madalaim temperatuur.	Valige kõrgem temperatuur. Vaadake "Juhtpaneel" peatükki.
	Seatud temperatuur on liiga madal ja ümbritsev temperatuur on liiga kõrge.	Valige kõrgem temperatuur. Vaadake "Juhtpaneel" peatükki.
Vesi voolab külmiku tagaplaadil.	Tagaplaadil sulab automaatse sulatusprotsessi käigus jää.	See on normaalne.
Külmiku tagaseinal on liiga palju kondensvett.	Ust on avatud liiga tihti. Uks polnud täielikult suletud.	Avage uks ainult vajadusel. Kontrollige, kas uks on korralikult suletud.
	Toit ei ole korralikult sisse pakitud.	Enne toiduainete külmikusse asetamist pange need sobivasse pakendisse.
Külmiku sees voolab vesi.	Toiduained takistavad vee valgumist veekogumiskoosse.	Veenduge, et toiduained ei puuduta tagaplaati.
	Vee väljund on ummistunud.	Puhastage vee väljundava.
Vesi voolab põrandale.	Sulamisvee väljalase ei ole ühendatud kompressori kohal asuva aurustusalusega.	Ühendage sulamisvee väljalase aurustusalusega.

Probleem	Võimalik põhjus	Lahendus
Temperatuuri ei saa seada.	Sisse on lülitatud Extra Freeze funktsioon või Extra Cool funktsioon.	Lülitage Extra Freeze funktsioon või Extra Cool funktsioon käsitsi välja või oodake, kuni funktsioon automaatselt valitud temperatuurile lähtestub. Vt jaotist „Extra Freeze-funktsioon“ või „Extra Cool-funktsioon“.
Temperatuur on seadmes liiga madal/kõrge.	Temperatuur on seatud valesti.	Seadke kõrgem/madalam temperatuur.
	Seadme uks ei ole korralikult kinni.	Vaadake "Ukse sulgemine" jaotist.
	Toiduainete temperatuur on liiga kõrge.	Enne toiduainete asetamist külmikusse laske toiduainetel toatemperatuurini jahtuda.
	Hoiustasite korraga liiga palju toiduaineid.	Pange külmikusse samaaegselt vähem toiduaineid.
	Ust on avatud liiga tihti.	Avage uks ainult vajadusel.
	Extra Freeze-funktsioon on sisse lülitatud.	Vt jaotist „Extra Freeze-funktsioon“.
	Extra Cool-funktsioon on sisse lülitatud.	Vt jaotist „Extra Cool-funktsioon“.
	Seadmes puudub külma õhu ringlus.	Veenduge, et seadmes on külma õhu ringlus. Vaadake "Vihjed ja näpunäited" peatükki.
Ekraanile ilmub  .	Seade on demorežiimis.	Demorežiimist väljumiseks vajutage ja hoidke nuppe Extra Cool and ECO umbes 10 sekundit all, kuni kuulete 3 lühikest helisignaali.
Ekraanile ilmub sümbol  ja alarmi indikaator põleb.	Suhtlemisprobleem.	Pöörduge lähimasse volitatud hoolduskeskusse. Jahutussüsteem jätkab toiduainete hoidmist külmas, kuid temperatuuri reguleerimine ei ole võimalik.

Probleem	Võimalik põhjus	Lahendus
Sümbol E_r E₁ või E_r E₃ või E_r E₅ ja praegune seadistus kuvatakse vaheldumisi iga 5 sekundi järel ja alarmi indikaator põleb.	Temperatuurianduri probleem.	Pöörduge lähimasse volitatud hoolduskeskusse. Jähtussüsteem jätkab toiduainete hoidmist külmades, kuid temperatuuri reguleerimine ei ole võimalik.
Ühenduvuse näidik on pikalt vilkuv punane või valge.	Ühenduvuse probleemid.	Veenduge, et teie Interneti-ühendus töötab korralikult. Kui ühendus ei taastu, proovige nii seadme kui ka WiFi pääsupunkti traadita ühendus välja ja sisse lülitada. Kui probleem püsib, lähtestage seadme WiFi-ühendus täielikult ja installeerige toode uuesti. Kui probleem püsib, pöörduge volitatud hoolduskeskusse.



Kui nõuanne ei anna soovitud tulemust, helistage lähimasse volitatud teeninduskeskusesse.

8.2 Lambi vahetamine

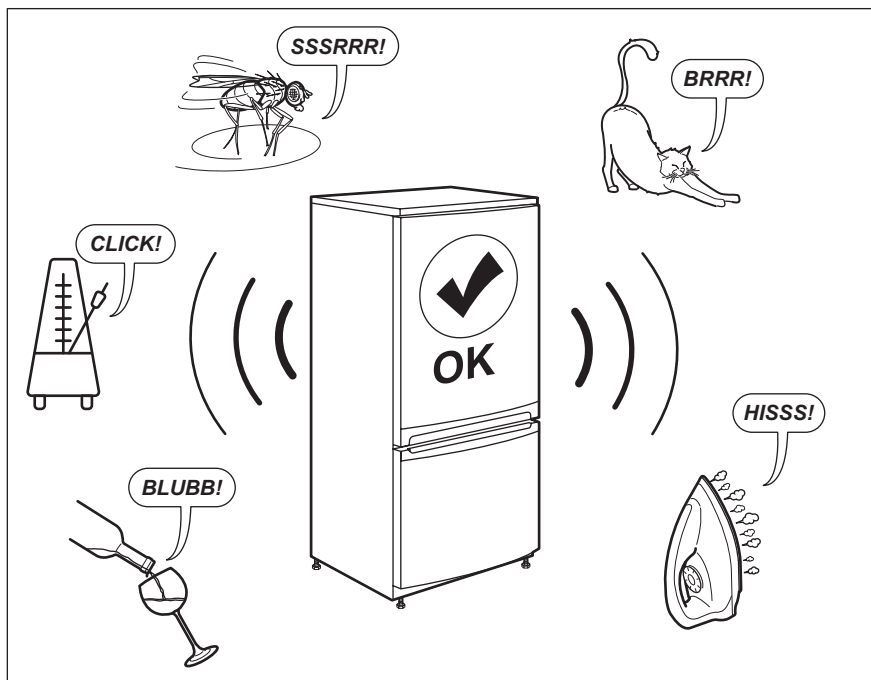
Seade on varustatud pikaealise sisemise LED-valgustiga.

Teenindus on lubatud ainult valgusti vahetamiseks. Võtke ühendust volitatud teeninduskeskusega.

8.3 Ukse sulgemine

1. Puhastage uksetihendid.
2. Vajadusel reguleerige ust. Vt paigaldusjuhiseid.
3. Vajadusel asendage defektsed uksetihendid. Pöörduge volitatud hoolduskeskusesse.

9. HELID



10. TEHNILISED ANDMED

Tehnilised andmed asuvad seadme siseküljel oleva andmesildil ning energiamärgisel.

Seadme energiamärgisel olevalt QR-koodilt leiate veebilingi teabele, mis on seotud selle seadme jõudlusele vastavalt EL EPREL-i andmebaasis kirjeldatule.

Hoidke energiamärgis alles koos kasutusjuhendiga ja kõigi muude dokumentidega, mis seadmega kaasnesid.

Sama teavet EPREL-is on võimalik leida ka lingilt <https://eprel.ec.europa.eu>, kasutades mudeli nime ja tootenumbrit, mis on toodud andmesildil.


Täpsemat teavet energiamärgisel toodud andmete kohta leiate aadressilt www.theenergylabel.eu.


11. TEAVE KATSEASUTUSTELE

Selle seadme paigaldamine ja ettevalmistamine ökodisaini kinnituse saamiseks peab vastama normile EN 62552 (EU). Ventilatsiooninõuded, paigaldusniši mõõtmed ja minimaalne

kaugus tagaseinast on toodud käesoleva kasutusjuhendi jaotises „Paigaldamine“. Lisateavet (sh infot täitmise kohta) saate tootjalt.

12. JÄÄTMEKÄITLUS

Sümboliga  tähistatud materjalid võib ringlusse suunata. Selleks viige pakendid vastavatesse konteineritesse. Aidake hoida keskkonda ja inimeste tervist ja suunake elektri- ja elektroonilised jäätmed ringlusse. Ärge visake

sümboliga  tähistatud seadmeid muude majapidamisjäätmete hulka. Viige seade kohalikku ringluspunkti või pöörduge abi saamiseks kohalikku omavalitsusse.