

Hisense

life reimagined

KASUTAJA KASUTUSJUHEND

Enne seadme kasutamist lugege käesolev kasutusjuhend põhjalikult läbi ja säilitage see edaspidiseks kasutamiseks

RW12D4NWG0

Eesti

SISUKORD

Olulised ohutusjuhised.....	1	Puhastamine ja hooldus.....	6
Uue seadme paigaldamine.....	3	Ukse ümberpööramine.....	7
Seadme kirjeldus.....	4	Veaotsing.....	8
Ekraanikontrollid.....	4	Seadme kõrvaldamine.....	9
Seadme kasutamine.....	5		

OLULISED OHUTUSJUHISED

On väga oluline, et see kasutusjuhend säiliks koos seadmega edaspidiseks kasutamiseks. Kui seade müüakse või antakse teisele omanikule üle või kui te kolidate ja jätate seadme maha, veenduge alati, et see raamat on seadmega kaasas, et uus omanik saaks tutvuda seadme toimimise ja asjakohaste hoiatustega. Need hoiatused on esitatud ohutuse huvides. Enne seadme paigaldamist või kasutamist tuleb need hoolikalt läbi lugeda.

Üldine ohutus

Seade on mõeldud ainult koduseks kasutamiseks. Seade on ette nähtud üksnes veini säilitamiseks, nagu on selgitatud käesolevas kasutusjuhendis.

HOIATUS

Vigastusoht purunenud klaasi tõttu! Transpordi korral üle 1100m kõrgusel võivad ukse klaasid puruneda. Killud on teravate servadega ja võivad põhjustada tõsiseid vigastusi. Võtke tarvitusele asjakohased kaitsemeetmed.

- See seade ei ole mõeldud kasutamiseks isikutele (sealhulgas lastele), kelle füüsilised või vaimsed võimed on vähenenud või kellel puuduvad kogemused ja teadmised, välja arvatud juhul, kui nende ohutuse eest vastutav isik on neid seadme kasutamise osas juhendanud või juhendanud. Lapsi tuleb jälgida, et nad ei mängiks seadmega.
- On ohtlik muuta spetsifikatsioone või modifitseerida seda toodet mis tahes viisil.
- Enne puhastus- või hooldustööde teostamist lülitage seade kindlasti välja ja tõmmake pistikupesast välja.
- See seade on raske. Selle teisaldamisel tuleb olla ettevaatlik.

- Olge seadme käsitlemisel äärmiselt ettevaatlik, et mitte kahjustada jahutusseadet ja sellest tulenevaid võimalikke vedeliku lekkeid.
- Seade ei tohi asuda radiaatorite või gaasipliitide läheduses.
- Vältige seadme pikaajalist kokkupuudet otsese päikesevalgusega.
- Seadme ümber peab olema piisav ventilatsioon ja tuleb vältida külmutusringi kahjustusi.
- Ärge kasutage teisi elektriseadmeid (nt jäätisemasinad) külmutusseadme sees.
- Ärge hoidke selles seadmes plahvatusohtlikke aineid, näiteks aerosoolpudeleid, millel on süttimisohtlik mootor.
- See seade on ette nähtud kasutamiseks kodumajapidamises ja sarnastes rakendustes, nagu näiteks -poodide, kontorite ja muude töökeskkondade personaliköörides; -majapidamistes ja klientide poolt hotellides, motellides ja muudes elamutüüpi keskkondades; -voodi- ja hommikusöögi tüüpi keskkondades; -toitlustamine ja muud sarnased rakendused, mis ei ole jaemüügi ruumid.
- Hoidke põlevad küünlad, lambid ja muud lahtise leegiga esemed seadmest eemal, et seade ei süttiks.

Hooldus/Remont

- Kõik selle seadme paigaldamiseks vajalikud elektritööd peab tegema kvalifitseeritud elektrik või pädev isik.
- Seda toodet tuleb hooldada volitatud teeninduskeskuses ja kasutada ainult originaalvaruosasid.
- Mitte mingil juhul ei tohi üritada seadet ise parandada. Kogenematute isikute poolt teostatud remonditööd võivad põhjustada vigastusi või tõsisemaid talitlushäireid. Pöörduge kohaliku teeninduskeskuse poole ja nõudke alati originaalvaruosade kasutamist.

- See seade sisaldab jahutusseadmes süsivesinikke; hooldust ja laadimist tohivad seetõttu teostada ainult volitatud tehnikud.

Hooldusmärkus

Selles seadmes kasutatakse süsivesinike tüüpi R600a külmutusainet.

Selle seadme hooldamine on ohtlik, kui seda hooldab keegi muu kui volitatud teenindaja.

Kasutage

- Veinikapp on mõeldud ainult joogiveini säilitamiseks.
- See seade toimib hästi allpool esitatud tabelis näidatud kliimaklassis. Seade ei pruugi korralikult töötada, kui see jäetakse pikemaks ajaks näidatud vahemikust kõrgemale või madalamale temperatuurile.

Klass	Sümbol	Ümbritseva keskkonna temperatuurivahemik
Subtroopiline	ST	+16°C kuni +38°C

- **Hoiatus:** kui ümbritseva keskkonna temperatuur ei kuulu selle seadme klassile näidatud vahemikku, tuleb järgida järgmisi juhiseid: kui ümbritseva keskkonna temperatuur tõuseb maksimaalsele tasemele, ei saa külmikus säilitamistemperatuuri garanteerida, on soovitatav kasutada säilitatavaid toiduaineid niipea kui võimalik.
- Ärge pange kuuma potti seadme plastosadele.
- Ärge hoidke seadmes tuleohtlikke gaase ja vedelikke, sest need võivad plahvatada.
- Ärge asetage veini otse vastu kambri tagaseina.
- Tuleb rangelt järgida seadme tootja soovitusi hoiustamiseks. Vaadake asjakohaseid juhiseid.
- Seadme sisevooderdusel on kanalid, mida läbib külmutusaine. Kui kanalid peaksid olema läbilöödud, siis kahjustub seade parandamatult **ÄRGE KASUTAGE TERAVID SISSEADMETEID**, et kraapida härmatist või jääst lahti. Külma võib eemaldada kaabitsaga.

Mitte mingil juhul ei tohi tahket jääd vooderdise küljest välja suruda. Seadme sulatamisel tuleb lasta tahkel jääl sulada.

Paigaldamine

Oluline: Elektriühenduse puhul järgige hoolikalt konkreetsetes punktides toodud juhiseid.

- Võtke seade lahti ja kontrollige, kas sellel on kahjustusi. Ärge ühendage seadet, kui see on kahjustatud. Teatage võimalikest kahjustustest kohe ostukohas. Sellisel juhul säilitage pakend.
- Normaalse töö ajal kuumeneb seadme tagaosas olev kompressor ja/või kondensaator märkimisväärselt. Ohutuse tagamiseks peab minimaalne ventilatsioon olema juhendis näidatud.

Tähelepanu: hoidke ventilatsiooniavad vabana.

- Tuleb jälgida, et seade ei seisaks elektrijuhtme peal. **Oluline:** kui toitekaabel on kahjustatud, tuleb see asendada spetsiaalse kaabli või koostuga, mis on saadaval tootja või tema teenindusettevõtte juures.
- Kui seadet transporditakse horisontaalselt, on võimalik, et kompressoris sisalduv õli voolab külmutusringi. Enne seadme ühendamist on soovitatav oodata vähemalt kaks tundi, et õli saaks kompressorisse tagasi voolata.
- Selles tootes on töötavaid osi, mis kuumenevad. Tagage alati piisav ventilatsioon, kuna selle tegemata jätmise tagajärjeks on komponentide rike ja võimalik kaotus. Vt paigaldusjuhised.
- Kuumenevad osad ei tohi olla avatud. Võimaluse korral peaks toote tagakülg olema vastu seina.

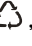
Elektriline pistik

- Enne seadme ühendamist veenduge, et seerianumbri plaadil näidatud pinged ja sagedus vastavad teie kodusele vooluvõrgule. Pinged võivad erineda $\pm 6\%$ nimipingest.
- Seade peab olema maandatud. Toitekaabli pistik on selleks varustatud kontaktiga. Pistikupesa peab olema elektriõhusnõuetele vastava maandusühendusega.

- Tootja ei võta endale mingit vastutust, kui eespool nimetatud ohutusabinõusid ei järgita.

Keskkonnakaitse

See seade ei sisalda külmutusringis ega isolatsioonimaterjalides gaase, mis võivad kahjustada osoonikihti. Seadet ei tohi ära visata koos linnaprügi ja -materjaliga. Isolatsioonivaht sisaldab tuleohtlikke gaase: seade tuleb kõrvaldada vastavalt kehtivatele eeskirjadele, mis tuleb saada kohalike ametiasutustelt. Vältige jahutusseadme kahjustamist, eriti selle tagaosas soojusvaheti lähedal.

Selles seadmes kasutatud materjalid, mis on tähistatud sümboliga , on taaskasutatavad.

Kasutage

Seadme sisemuse puhastamine

Enne seadme esmakordset kasutamist peske seadme sisemust ja kõiki sisemisi tarvikuid leige vee ja neutraalse seebiga, et eemaldada uhiuue toote tüüpiline lõhn, ning kuivatage seejärel loomulikult ja põhjalikult.

 **Ärge kasutage pesuvahendeid ega abrasiivseid pulbreid, sest need kahjustavad viimistlust.**


UUE SEADME PAIGALDAMINE

Enne seadme esmakordset kasutamist tuleks teid teavitada järgmistest nõuannetest.

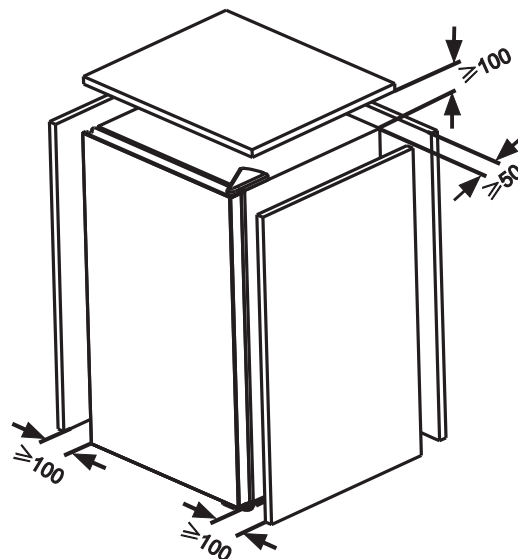
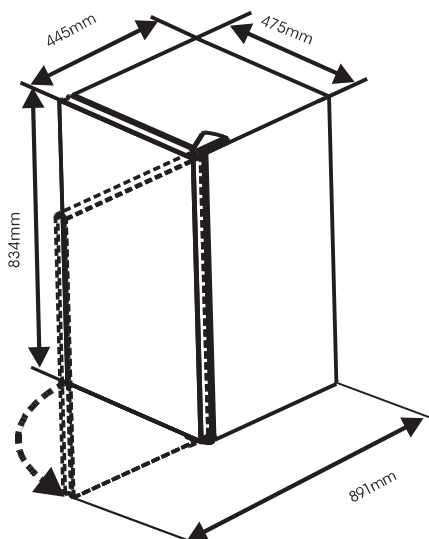
Hoiatus!

Korralikuks paigaldamiseks tuleb seade asetada kõvast materjalist tasasele pinnale, mis on sama kõrge kui ülejäänud põrandapind. See pind peab olema piisavalt tugev, et toetada täielikult koormatud seadet.

Seadme ventilatsioon

 Jahutussüsteemi tõhususe parandamiseks ja energia säästmiseks on vaja säilitada hea ventilatsioon seadme ümber soojuse hajutamiseks. Seetõttu peab toote ümber olema piisavalt vaba ruumi.

Soovitan: Soovitavalt peaks olema vähemalt 50mm ruumi tagaküljest kuni seinani, vähemalt 100mm selle ülaosast ja vähemalt 100mm selle küljest kuni seinani. Nagu on näidatud järgmistel joonistel.



Märkus:

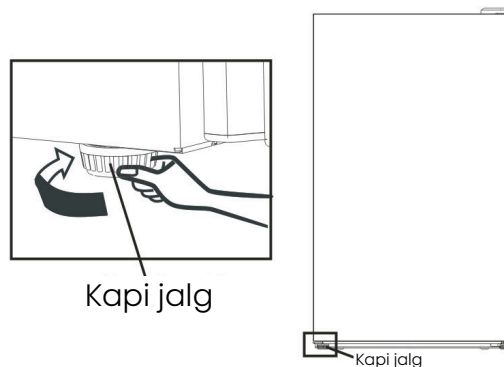
- Vältige seadme paigutamist niisketes ruumidesse. Liigne niiskus õhus põhjustab aurustile kiire jäätumise.
- Hoidke seadet otsese päikesevalguse, vihma või külma eest. Seadke toode eemal soojusallikatest, näiteks ahjust, tulekahjust või küttekehast.

Hoiatus!

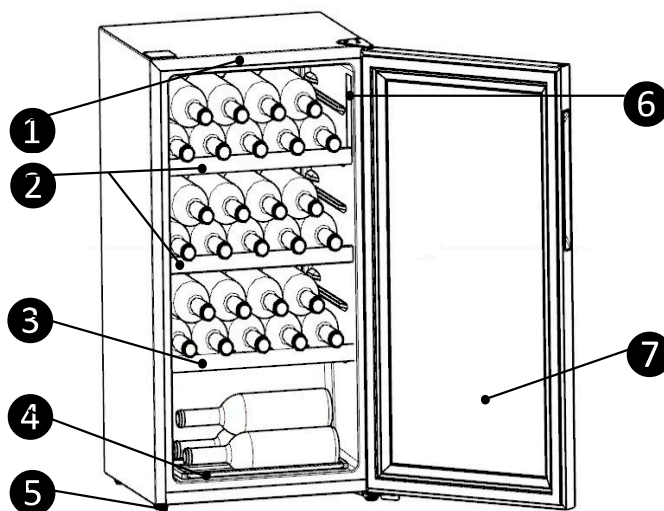
- Seadme klaasuks on habras, selle avamisel tuleb vältida esiümbruse kokkupõrget.
- Ühendage seade ainult korralikult paigaldatud, maandatud seinapistikupespa. Ärge lõigake ega eemaldage mingil juhul kolmandat (maandus)-nõela toitejuhtmest. Kõik küsimused seoses toite ja/või maandamisega tuleb suunata sertifitseeritud elektrikule või volitatud tootehoolduskeskusele.

Seadme tasandamine

- Seadme alumise tagumise osa piisava tasandamise ja õhuringluse tagamiseks võib olla vaja reguleerida tasandusjalga. Neid saab reguleerida käsitsi käsitsi või sobiva mutrivõtme abil.



SEADME KIRJELDUS



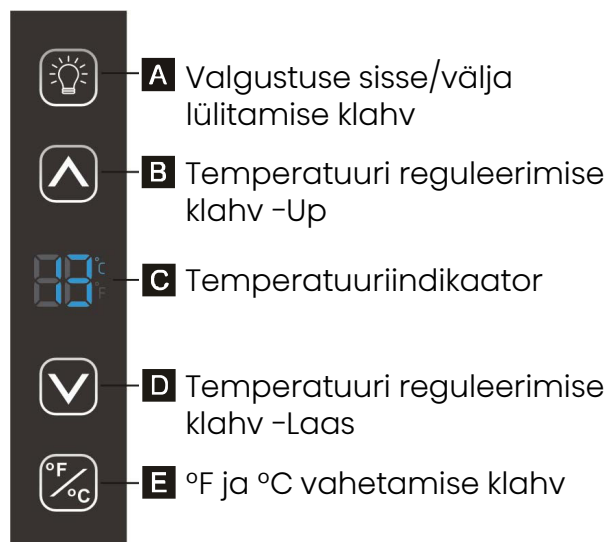
- LED-tuli
- Ülemine pudeliriil
- Alumine pudeliriil
- Pudeli alumine riil
- Kapi jalg
- Juhtpaneel
- Uks

Märkus:

- Seade suudab korraga hoida 30 pudelit veini. palun paigutage veinipudelid nagu ülaltoodud.
- Käesolevas kasutusjuhendis nimetatud pudelite mahutavused. põhinevad standardsetel BORDEAUX 750ml pudelitel ja standardsetel riulitel.

EKRAANIKONTROLLID

Juhtpaneel. näidatud löök, asub külmikuruumi paremal küljel.



Võite kasutada oma seadet vastavalt järgmistele juhtnööridele.

"Valguse sisse/välja lülitamise klahv"

Seda nuppu vajutades saate sisevalgustuse sisse või välja lülitada. Valguse sisselülitamiseks tuleb seda nuppu kaks korda vajutada, kui uks on avatud. Kui lülitate valguse sisse, lülitub see 15 minuti pärast välja, juhul kui vein on liiga kaua valguse käes.

Temperatuuriregulaator

Nuppude "▲" või "▼" abil saate seadistada soovitud temperatuuri. Kui vajutate nuppu esimest korda, näitab LED-indikaator eelnevalt seadistatud temperatuuri. Temperatuur tõuseb 1°C või 1°F iga kord, kui vajutate nuppu UP, ja langeb 1°C või 1°F iga kord, kui vajutate nuppu Down.

Temperatuuri vahetus

Te saate temperatuuri näidiku seadistust Fahrenheiti kraadist Celsiuse kraadini muuta, vajutades tähistatud °F/°C.

MÄRKUS:

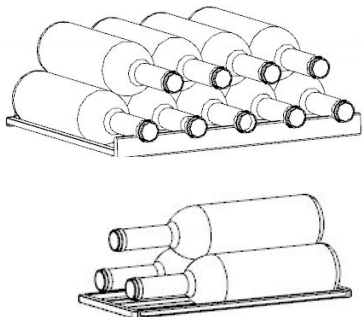
- Temperatuurivahemik on vahemikus 5°C (41°F) kuni 20°C (68°F).

SEADME KASUTAMINE

Selles jaotises selgitatakse, kuidas kasutada enamikku kasulikke funktsioone. Soovitame need enne seadme kasutamist hoolikalt läbi lugeda.

Pudelite paigutamine

Seade on varustatud 4 pudeliriiuliga, sealhulgas 2 ülemist riiulit, 1 alumine riiul ja 1 alumine riiul .pudelik tuleb paigutada riiulitele vastavalt näidatud puhumisele.



Hoiatus!

- Et vältida pudelite maha veeremist ja purunemist, ei tohiks alumisele riiulile asetada rohkem kui 3 pudelit, nagu eespool näidatud.
- Iga riiulitüübi maksimaalne koormus on 15kg.

Näpunäiteid veini säilitamiseks

- Hoidke veini pimedas. Uks on UV-vastase pimendatud topeltklaasiga, et kaitsta veini valguse eest, kui külmik asub hästi valgustatud kohas.
- Asetage pudelik nii, et korgid ei kuivaks.
- Vältige seadme valguse liiga sagedast või liiga pikka aega sisselülitamist. Vein säilib paremini pimedas.
- Veini segamise vältimiseks käsitsege pudeleid ettevaatlikult.
- Järgige ostu ajal või tehnilises dokumentatsioonis antud soovitusi ja nõuandeid veini kvaliteedi, kestuse ja optimaalse säilitustemperatuuri kohta.
- Veini säilitamine sõltub laagerdumisest, viinamarjade tüübist, alkoholisisaldusest ning veinis sisalduva fruktoosi ja tanniini tasemest. Ostmisel kontrollige, kas vein on juba laagerdunud või paraneb see aja jooksul.

- Tehases eelseadistatud temperatuur on 12°C/54°F.
- Temperatuuri seadistamisel määrate keskmise temperatuuri kogu kapi jaoks. Seadme ülemise ja alumise riiuli vahel võib olla 3°C kuni 4°C erinevus.

Veini serveerimistemperatuuri tabel

Kõik veinid laagerduvad ühel ja samal temperatuuril, mis on konstantne temperatuur, mis jääb vahemikku 12°C kuni 14°C. Alljärgnev tabel on soovituslik temperatuuritabel, mis näitab, milline on parim temperatuur joomiseks.

Veinitüübid	Soovitav temperatuur
Šampanja NV, vahuvein, Spumante	6°C
Kuiv valge Semillon, Sauvignon Blanc	8°C
Šampanja aastakäik Kuiv valge Chardonnay Kuiv valge Gewurztraminer Riesling, Pinot grigio Magus valge Sauternes, Barsac Jäävein, hiline korje	10°C
Beaujolais	13°C
Magus valge aastakäik: Sauternes... Valge aastakäik Chardonnay	14°C
Punane Pinot Noir Punane Grenache, Syrah	16°C
Punane aastakäik Pinot Noir	18°C
Cabernet & Merlot: Prantsuse, Austraalia, Uus-Meremaa, Tšiili, Itaalia, Hispaania, Kalifornia, Argentiina...	20°C

Hoiatus!

Seadme utiliseerimisel kasutage volitatud utiliseerimiskohta. Eemaldage pistik ja veenduge, et kõik lukud või sulgurid on eemaldatud, et vältida väikeste laste kinnijäämist seadme sisse. Ostmisel kontrollige, kas vein on juba laagerdunud või paraneb see aja jooksul.

PUHASTAMINE JA HOOLDUS

Hügieenilistel põhjustel tuleb seadet (sh väliseid ja sisemisi tarvikuid) regulaarselt puhastada.

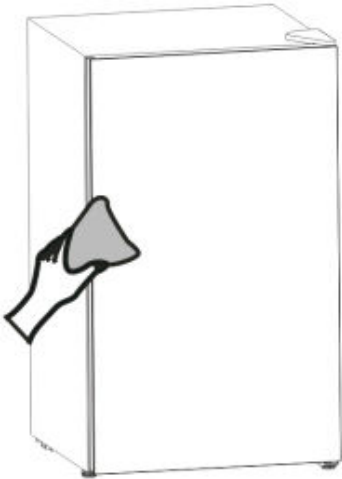
Hoiatus!

Seade ei tohi puhastamise ajal olla ühendatud vooluvõrku. Elektrilöögi oht! Enne puhastamist lülitage seade välja ja tõmmake pistik pistikupesast välja.

Väline puhastamine

Seadme hea väljanägemise säilitamiseks tuleb seda regulaarselt puhastada.

- Pihustage vett puhastuslapile, mitte otse seadme pinnale. See aitab tagada niiskuse ühtlase jaotumise pinnale.
- Puhastage ust kerge pesuvahendiga ja pühkige see seejärel pehme lapiga kuivaks.



Ettevaatust!

- Ärge kasutage teravaid esemeid, sest need võivad pinda kriimustada.
- Ärge kasutage puhastamiseks lahjendit, autopesuvahendit, Cloroxi, eeterlikku õli, abrasiivseid puhastusvahendeid ega orgaanilisi lahusteid, näiteks benseeni. Need võivad kahjustada seadme pinda ja põhjustada tulekahju.

Joogikeskuse puhastamine

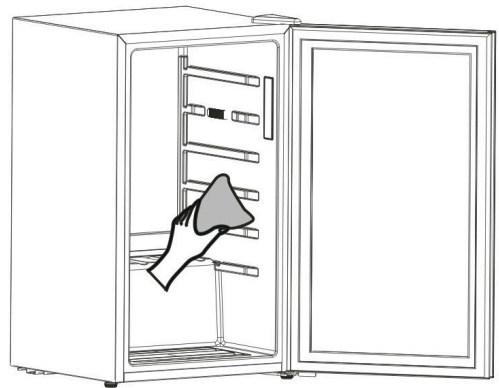
Joogikeskuse puhastamiseks tuleb järgida järgmisi samme:

- Võtke seade vooluvõrgust välja ja eemaldage pudelid.

-Peske sisemust sooja vee ja tugisooda lahusega. Lahus peaks olema umbes 2 supilusikatäit taustsoodat liitri vee kohta.

-Peske riulid maheda pesuvahendi lahusega.

-Vajalik võib olla ka hoiuruumi alumise osa perioodiline pühkimine, kuna joogijahuti on konstrueeritud niiskuse säilitamiseks ja sinna võib koguneda kondensaat.



Sulatamine

Külmikuosa sulatamine toimub automaatselt. Joogikeskuse puhastamiseks tuleb järgida järgmisi samme: Veenduge, et te puhastate regulaarselt sulatusvee äravooluava, kasutades selleks spetsiaalset "puhastusvahendit".



Ukse ümberpööramine

Kui paigalduskoht seda nõuab, võib ukse avanemise külge muuta paremalt poolt (nagu tarnitud) vasakule, kui paigalduskoht seda nõuab.

Vajalikud tööriistad:

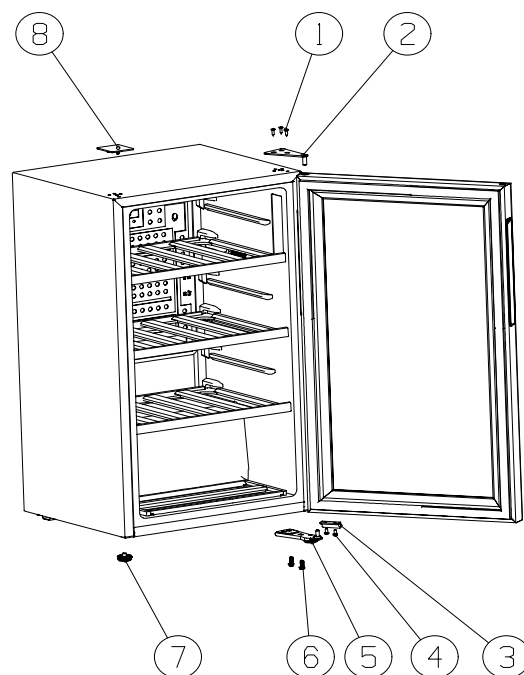
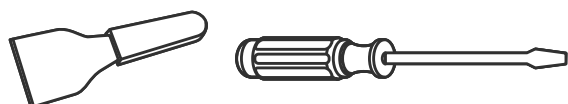
1. Mutrivõti (5/16", 8mm)



2. Philips-kruvikeeraja



3. Kittimisnuga või õhukese teraga kruvikeeraja



Enne alustamist asetage külmkapp selili, et pääseda ligi alusele, toetage see pehme vahtplastpakendi või sarnase materjali peale, et vältida külmkapi tagaosas asuvate jahutustorude kahjustamist.

① spetsiaalne äärikuga
isekeermestav kruvi

④ kruvi

⑦ Reguleeritav jalg

② ülemine hingedeosa

⑤ alumised hingede osad

⑧ ülemine hingekate

③ piiriklots

⑥ spetsiaalne äärikuga
isekeermestav kruvi

- Avage külmiku uks ja eemaldage kõik ukse sees olevad kinnitused.
- Eemaldage kruvid ①, mis ühendavad kapi ülemist hingedetaili ② kapi ülemise osa paremal küljel.
- Eemaldage ülemine hingekate ⑧ ja viige see kapi paremale küljele.
- Tõstke uks ettevaatlikult üles ja asetage see kriimustuste vältimiseks pehmenduspinnaile.
- Eemaldage kruvid ⑥, mis ühendavad kapi paremal küljel asuvaid alumisi hingedetaile ⑤.
- Eemaldage reguleeritav jalg ⑦ ja viige see kapi paremale küljele.
- Kinnitage alumised hingedetailid ⑤ ja kruvid ⑥ kapi vasakule küljele, nagu algselt.
- Eemaldage kruvid ④, mis ühendavad piiriklotsi ③ ukse paremal poolel, ja viige need üle ukse vasakule poolele, nagu algselt.
- Asetage uks oma uuele kohale, veendudes, et tihvt siseneb pukside alumise raamiosa (augu) sisse.
- Kinnitage eelnevalt punktis 2 eemaldatud ülemine hingede osa ② seadme vasakule küljele. Veenduge, et tihvt siseneb ülemise raamiosa puksidesse (auk).
- Sulgege uks, kui uksekorpus on horisontaalses asendis, kruvid on täielikult kinnitatud.
- Avage uks ja kinnitage kõik kinnitused.

Veaootsing

Kui teil tekib seadmega probleem või olete mures, et seade ei tööta õigesti, saate enne teenindusse kutsumist teha mõned lihtsad kontrollid, vt allpool.

Hoiatus! Ärge püüdke seadet ise parandada. Kui probleem püsib ka pärast allpool nimetatud kontrollide tegemist, võtke ühendust kvalifitseeritud elektrikuga, volitatud hooldustehnikuga või kauplusega, kust te toote ostsite.

Tõrge	Võimalik põhjus	Abinõu
Vein on liiga soe.	Temperatuur ei ole õigesti reguleeritud.	Vaadake jaotist "Ekraanikontrollid".
	Uks oli pikemat aega avatud.	Avage ust ainult nii kaua kui vaja.
	Seade on soojusallika lähedal.	Lugege jaotist "Uue seadme paigaldamine".
Tugev külmumine, võimalik, et ka ukse tihendil.	Uksemeri ei ole õhukindel võimalik, et ka ukse (võimalik, et pärast tihendi vahetamist. hingede)	Soojendage ettevaatlikult ukse tihendi lekkivaid kohti fööniga (mitte kuumem kui ca.50°C). Samal ajal kujundage soojendatud uksetihend käsitsi nii, et see istub õigesti.
Ebaharilik müra	Seade ei ole tasane.	Reguleerige jalad uuesti.
	Seade puudutab seina või muid esemeid.	Liigutage seadet veidi.
	Seadme tagaküljel olev osa, nt toru, puudutab seadme muud osa või seina.	Vajaduse korral painutage komponent ettevaatlikult eemale.
Kompressor ei käivitu kohe pärast temperatuuri seadistuse muutmist.	See on normaalne, viga ei ole tekkinud.	Kompressor käivitub mõne aja möödudes.
Vesi põrandal.	Vee äravooluava on ummistunud.	Vaadake peatükki "Puhastamine ja hooldus".

Seadme kõrvaldamine

Selle seadme kõrvaldamine olmejäätmetena on keelatud.



Pakendimaterjalid

Ringlussevõtu sümboliga varustatud pakendimaterjalid on taaskasutatavad. Heitke pakend taaskasutamiseks sobivasse jäätmekogumiskonteinerisse.

Enne seadme kõrvaldamist

1. Tõmmake võrgupistik pistikupesast välja.
2. Lõigake toitejuhe ära ja visake see koos võrgupistikuga ära.

Hoiatus! Külmikud sisaldavad isolatsioonis külmutusainet ja gaase. Külmutusaine ja gaasid tuleb kõrvaldada professionaalselt, kuna need võivad põhjustada silmavigastusi või süttimist. Veenduge, et enne nõuetekohast kõrvaldamist ei ole külmutusringi torud kahjustatud.

	Selle toote õige kõrvaldamine
 	<p>See sümbol tootel või selle pakendil näitab, et seda toodet ei tohi käsitleda olmejäätmetena. Selle asemel tuleb see viia asjakohasesse elektri- ja elektroonikaseadmete ringlussevõtuks mõeldud jäätmete kogumispunkti. Tagades selle toote nõuetekohase kõrvaldamise, aitate vältida võimalikke negatiivseid tagajärgi keskkonnale ja inimeste tervisele, mis võivad muidu tekkida selle toote ebaõige jäätmekäitluse tagajärjel. Üksikasjalikuma teabe saamiseks selle toote ringlussevõtu kohta pöörduge palun oma kohaliku omavalitsuse, kodumajapidamiste jäätmekäitlusteenistuse või selle toote ostnud kaupluse poole.</p>

Hisense

life reimagined

LIETOTĀJA LIETOŠANAS PAMĀCĪBA

Pirms ierīces lietošanas rūpīgi izlasiet šo rokasgrāmatu un saglabājiet to turpmākai atsaucei

RW12D4NWX0

Latviešu

SATURS

Svarīgi drošības norādījumi.....	1
Jaunās ierīces uzstādīšana.....	3
Ierīces apraksts.....	4
Displeja vadības elementi.....	4
Ierīces lietošana.....	5

Tīrīšana un kopšana.....	6
Durvju pagriešana atpakaļgaitā.....	7
Problēmu novēršana.....	8
Ierīces iznīcināšana.....	9

SVARĪGI DROŠĪBAS NORĀDĪJUMI

Ir ļoti svarīgi, lai šī lietošanas instrukcija tiktu saglabāta kopā ar ierīci turpmākai atsaucei. Ir ļoti svarīgi, lai šī lietošanas instrukcija tiktu saglabāta kopā ar ierīci turpmākai atsaucei. Ja ierīce tiek pārdota vai nodota citam īpašniekam, vai ja jūs pārceļaties uz citu mājokli un atstājat ierīci, vienmēr pārliedzinieties, ka ierīcei ir pievienota šī grāmata, lai jaunais īpašnieks varētu iepazīties ar ierīces darbību un attiecīgajiem brīdinājumiem.

Šie brīdinājumi ir sniegti drošības interesēs. Pirms ierīces uzstādīšanas vai lietošanas tie ir rūpīgi jāizlasa.

Vispārējā drošība

Ierīce ir paredzēta tikai lietošanai mājtsaimniecībā. Ierīce ir paredzēta tikai un vienīgi vīna uzglabāšanai, kā paskaidrots šajā lietošanas instrukcijā.

BRĪDINĀJUMS

Traumu risks, ko var radīt stikla lauskas! Transportēšanas gadījumā, ja transportēšana notiek augstumā virs 1100m virs jūras līmeņa, var saplīst durvju stikla stikli. Stikla lauskām ir asas malas, un tās var radīt nopietnus ievainojumus. Veiciet atbilstošus aizsardzības pasākumus.

- Šo ierīci nav paredzēts lietot personām (tostarp bērniem) ar ierobežotām fiziskajām maņu vai garīgajām spējām vai bez pieredzes un zināšanām, ja vien par viņu drošību atbildīgā persona nav sniegusi uzraudzību vai norādījumus par ierīces lietošanu. Bērni ir jāuzrauga, lai nodrošinātu, ka viņi ar ierīci nespēlējas.
- Ir bīstami mainīt specifikācijas vai jebkādā veidā pārveidot šo izstrādājumu.
- Pirms tīrīšanas vai apkopes darbu veikšanas noteikti izslēdziet un atvienojiet ierīci no tīkla.
- Šī ierīce ir smaga. To pārvietojot, jāievēro piesardzība.

- Rīkojoties ar ierīci, esiet maksimāli uzmanīgi, lai nesabojātu dzesēšanas ierīci, kā rezultātā iespējama šķidrums noplūde.
- Ierīci nedrīkst novietot radiatoru vai gāzes plīts tuvumā.
- Izvairieties no ilgstošas ierīces pakļaušanas tiešiem saules stariem.
- Ierīcei jānodrošina atbilstoša ventilācija un jānovērš jebkādi dzesēšanas šķidrums kontūra bojājumi.
- Neizmantojiet citas elektroierīces (piemēram, saldējuma gatavotājus) aukstumiekārtas iekšpusē.
- Šajā ierīcē nedrīkst uzglabāt sprādzienbīstamas vielas, piemēram, aerosola baloniņus ar uzliesmojošu propelentu.
- Šī ierīce ir paredzēta lietošanai mājtsaimniecībā un līdzīgos nolūkos, piemēram
 - darbinieku virtuves telpās veikalos, birojos un citās darba telpās;
 - saimniecībās un klientiem viesnīcās, moteļos un citās dzīvojamās telpās;
 - guļamistabas un brokastu telpās;
 - ēdināšanas un tamlīdzīgi ar mazumtirdzniecību nesaistīti lietojumi.
- Sargājiet no ierīces degošas sveces, lampas un citus priekšmetus ar atklātu liesmu, lai aparāts neaizdegtos.

Apkalpošana/Remonts

- Visi elektroinstalācijas darbi, kas nepieciešami šīs ierīces uzstādīšanai, jāveic kvalificētam elektriķim vai kompetentai personai.
- Šī izstrādājuma apkope jāveic pilnvarotā servisa centrā, un jāizmanto tikai oriģinālās rezerves daļas.
- Nekādos apstākļos nevajadzētu mēģināt labot ierīci pašiem. Remontdarbi, ko veic nepieredzējušas personas, var izraisīt traumas vai nopietnākus darbības traucējumus. Sazinieties ar vietējo servisa centru un vienmēr pieprasiet oriģinālās rezerves daļas.

- Šīs ierīces dzesēšanas blokā ir ogļūdeņraži; tādēļ apkopi un uzlādi drīkst veikt tikai pilnvaroti tehniķi.

Servisa piezīme

Šajā ierīcē tiek izmantots R600a tipa ogļūdeņraža dzesētājs.

Šīs ierīces apkope ir bīstama jebkurai citai personai, kas nav pilnvarots servisa darbinieks.

Izmantojiet

- Vīna skapis ir paredzēts tikai dzeramā vīna uzglabāšanai.
- Šī ierīce labi darbojas turpmāk tabulā norādītajā klimata klasē. Tā var nedarboties pareizi, ja ilgstoši tiek atstāta temperatūrā, kas ir augstāka vai zemāka par norādīto diapazonu.

Klase	Simbols	Apkārtējās temperatūras diapazons
Subtropu	ST	+16°C līdz +38°C

- **Brīdinājums:** ja apkārtējās vides temperatūra neietilpst šīs ierīces klasei norādītajā diapazonā, jāievēro šādi norādījumi: ja apkārtējās vides temperatūra paaugstinās līdz maksimālajam līmenim, uzglabāšanas temperatūru ledusskapī nevar garantēt, ieteicams uzglabātos pārtikas produktus izmantot pēc iespējas ātrāk.
- Nenovietojiet karstu trauku uz ierīces plastmasas daļām.
- Ierīcē neuzglabājiet uzliesmojošu gāzi un šķidrumu, jo tie var eksplodēt.
- Nenovietojiet vīnu tieši pret nodalījuma aizmugurējo sienu.
- Stingri jāievēro ierīces ražotāja ieteikumi par uzglabāšanu. Skatiet attiecīgās instrukcijas.
- Ierīces iekšējai oderei ir kanāli, pa kuriem izplūst dzesēšanas šķidrums. Ja šie kanāli tiktu caurdurti, ierīce tiktu neatgriezeniski bojāta NEIZMANTOŠANAI ASKRĒJIET ASUS INSTRUMENTUS, lai nokasītu sasalumu vai ledu. Sals var tikt noņemts, izmantojot skrāpi.

Nekādos apstākļos no oderējuma nedrīkst izspiest cietu ledu. Atkausējot ierīci, jāļauj cietajam ledum atkust.

Uzstādīšana

Svarīgi: Elektrības pieslēgšanai rūpīgi ievērojiet norādījumus, kas sniegti konkrētos punktos.

- Izsaiņojiet ierīci un pārbaudiet, vai uz tās nav bojājumu. Neieslēdziet ierīci, ja tā ir bojāta. Par iespējamiem bojājumiem nekavējoties ziņojiet vietā, kur ierīci iegādājāties. Šādā gadījumā saglabājiet iepakojumu.
- Parastas darbības laikā kompresors un/ vai kondensators ierīces aizmugurē ievērojami sakarst. Drošības apsvērumu dēļ minimālajai ventilācijai jābūt tādai, kā norādīts instrukcijā.

Uzmanību: ventilācijas atveres nedrīkst būt aizsprostotas.

- Jāievēro piesardzība, lai ierīce nestāvētu uz elektroapgādes kabeļa.
- **Svarīgi:** ja barošanas kabelis ir bojāts, tas jāaizstāj ar speciālu vadu vai komplektu, ko var iegādāties pie ražotāja vai tā servisa pārstāvja.
- Ja ierīci transportē horizontāli, iespējams, ka kompresorā esošā eļļa ieplūst dzesēšanas šķidrums kontūrā. Pirms ierīces pieslēgšanas ieteicams nogaidīt vismaz divas stundas, lai eļļa varētu ieplūst atpakaļ kompresorā.
- Šajā izstrādājumā ir darba detaļas, kas sakarst. Vienmēr nodrošiniet atbilstošu ventilāciju, jo, ja tas netiks izdarīts, komponente sabojās un, iespējams, tiks bojāta. Skat. uzstādīšanas instrukciju.
- Sastāvdaļas, kas sakarst, nedrīkst būt atklātas. Ja iespējams, izstrādājuma aizmugurējai daļai jāatrodas pret sienu.

Elektriskais savienojums

- Pirms ieslēgšanas pārliedzieties, ka uz sērijas numura plāksnītes norādītais spriegums un frekvence atbilst jūsu vietējai elektroapgādei. Spriegums var atšķirties par ±6% no nominālā sprieguma.
- Ierīcei jābūt iezemētai. Strāvas padeves kabeļa kontaktdakša šim nolūkam ir aprīkota ar kontaktu. strāvas kontaktligzdai jābūt ar zemējuma savienojumu saskaņā ar elektrodrošības noteikumiem.

- Ražotājs atsakās no jebkādas atbildības, ja netiek ievēroti iepriekš minētie drošības pasākumi.

Vides aizsardzība


Šī ierīce nesatur gāzes, kas varētu bojāt ozona slāni, ne aukstumaģenta ķēdē, ne izolācijas materiālos. Ierīci nedrīkst izmest kopā ar pilsētas atkritumiem un atkritumiem. Izolācijas putas satur uzliesmojošas gāzes: ierīce jāiznīcina saskaņā ar spēkā esošajiem noteikumiem, kas jāsaņem no vietējām iestādēm. Izvairieties no dzesēšanas iekārtas bojājumiem, jo īpaši tās aizmugurējā daļā pie siltummaiņa.

Šajā ierīcē izmantotie materiāli, kas apzīmēti ar simbolu , ir pārstrādājami.

Izmantojiet

Iekšpuses tīrīšana

Pirms ierīces pirmās lietošanas reizes nomazgājiet tās iekšpusi un visus iekšējos piederumus ar remdenu ūdeni un nedaudz neitrālām ziepēm, lai noņemtu pavisam jaunam izstrādājumam raksturīgo smaržu, un pēc tam dabiski un rūpīgi nosusiniet.

 **Neizmantojiet mazgāšanas līdzekļus vai abrazīvus pulverus, jo tie bojās virsmu.**


JAUNĀS IERĪCES UZSTĀDĪŠANA

Pirms ierīces pirmās lietošanas reizes ir jāiepazīstas ar šādiem padomiem.

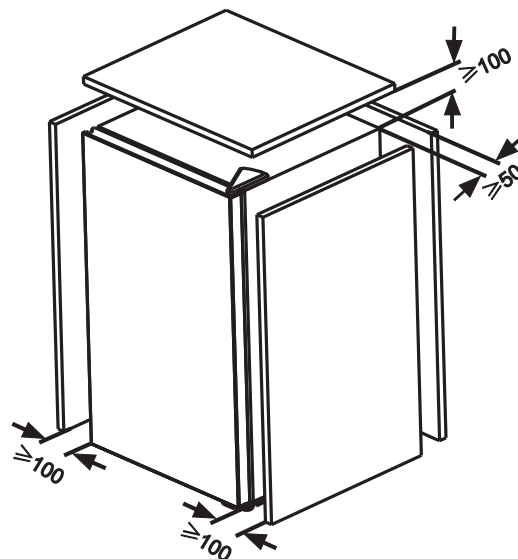
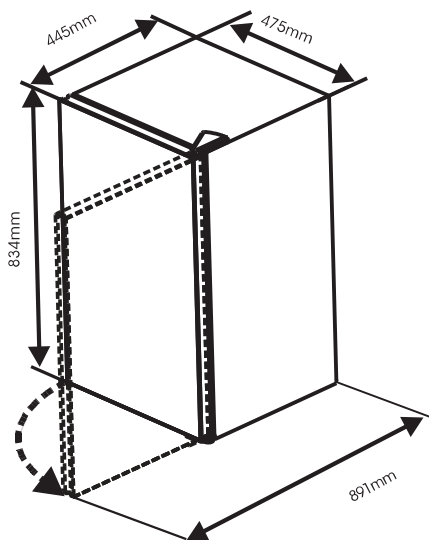
Brīdinājums!

Pareizai uzstādīšanai ierīce jānovieto uz līdzenas cietā materiāla virsmas, kas ir tādā pašā augstumā kā pārējais grīdas segums. Šai virsmai jābūt pietiekami izturīgai, lai noturētu pilnībā noslogotu ierīci.

Ierīces ventilācija

 Lai uzlabotu dzesēšanas sistēmas efektivitāti un taupītu enerģiju, ir jāuztur laba ventilācija ap ierīci siltuma izkliedēšanai. Šā iemesla dēļ ap izstrādājumu jābūt pietiekami daudz brīvas vietas.

Ieteicams: Ieteicams, lai būtu vismaz 50mm brīvas vietas no ierīces aizmugures līdz sienai, vismaz 100mm no tās augšdaļas un vismaz 100mm no tās sāniem līdz sienai. Kā parādīts turpmākajās diagrammās.



Piezīme:

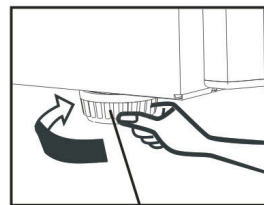
- Izvairieties novietot ierīci mitrās telpās. Pārāk liels mitruma daudzums gaisā izraisīs ātru sala veidošanos uz iztvaicētāja.
- Sargājiet ierīci no tiešiem saules stariem, lietus vai sala. Novietojiet izstrādājumu tālu no karstuma avotiem, piemēram, krāsnīm, ugunīm vai sildītājiem.

Brīdinājums!

- Ierīces stikla durvis ir trauslas, atverot tās, jāaizliedz frontāla sadursme. Iespraudiet ierīci ekskluzīvā, pareizi uzstādītā, iezemētā sienas kontaktligzdā.
- Nekādā gadījumā nepārgrieziet vai neizņemiet trešo (zemējuma) kontaktdakšu no strāvas vada. Jebkādi jautājumi par strāvas un/vai zemējuma ierīci jāvērsas pie sertificēta elektriķa vai autorizētā izstrādājumu servisa centrā.

Ierīces nolīdzināšana

- Lai nodrošinātu pietiekamu izlīdzinājumu un gaisa cirkulāciju ierīces apakšējā aizmugurējā daļā, var būt nepieciešams noregulēt izlīdzināšanas kājiņu. Tās var noregulēt manuāli ar rokām vai izmantojot piemērotu uzgriežņu atslēgu.

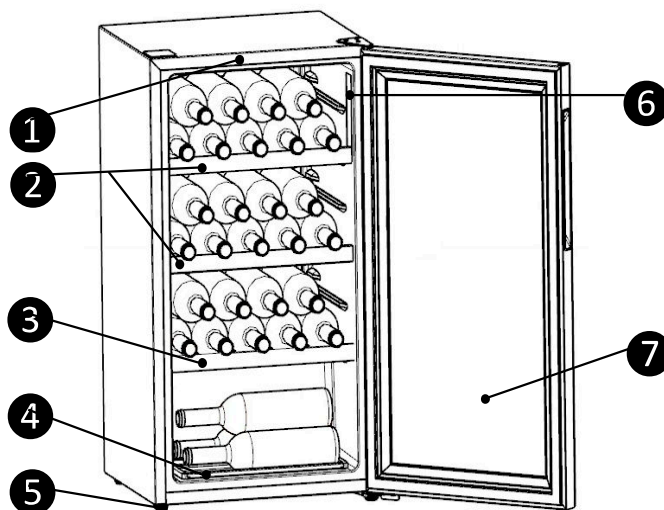


Korpusa kājiņa



Korpusa kājiņa

IERĪCES APRAKSTS



- 1 LED apgaismojums
- 2 Augšējie pudeļu plaukti
- 3 Apakšējais pudeļu plaukts
- 4 Apakšējā pudelīte
- 5 Korpusa kājiņa
- 6 Vadības panelis
- 7 Durvis

Piezīme:

- Ierīcē vienlaicīgi var uzglabāt 30 vīna pudeles. lūdzu, novietojiet vīna pudeles, kā parādīts iepriekš.
- Šajā rokasgrāmatā minētā pudeļu ietilpība ir balstīta uz standarta BORDEAUX 750ml pudelēm un standarta plauktiem.

DISPLEJA VADĪBAS ELEMENTI

Vadības panelis, parādīts trieciens, atrodas ledusskapja telpas labajā pusē.



Jūs varat lietot ierīci saskaņā ar turpmāk minētajām vadības vadlīnijām.

"Gaismas ieslēgšanas/izslēgšanas taustiņš"

Jūs varat ieslēgt vai izslēgt iekšējo apgaismojumu, nospiežot šo pogu. Lai ieslēgtu gaismu, šī poga jānospiež divas reizes, kad durvis ir atvērtas. Ja ieslēgsiet gaismu, tā izslēgsies pēc 15 minūtēm, ja vīns pārāk ilgi būs pakļauts gaismas iedarbībai.

Temperatūras regulēšana

Jūs varat iestatīt vēlamu temperatūru, nospiežot pogas "▲" vai "▼". Nospiežot pogu pirmo reizi, LED indikators rādīs iepriekš iestatīto temperatūru.

Temperatūra paaugstināsies par 1°C vai 1°F katru reizi, kad nospiedīsiet pogu UP, un pazemināsies par 1°C vai 1°F katru reizi, kad nospiedīsiet pogu Down.

Temperatūras apmaiņa

Temperatūras displeja iestatījumu no Fārenheita grādiem uz Celsija grādiem var mainīt, nospiežot apzīmēto °F/°C.

PIEZĪME:

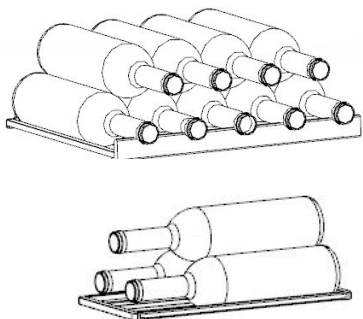
- Temperatūras diapazons ir no 5°C (41°F) līdz 20°C (68°F).

IERĪCES LIETOŠANA

Šajā sadaļā ir aprakstīts, kā izmantot lielāko daļu noderīgo funkciju. Pirms ierīces lietošanas iesakām to rūpīgi izlasīt.

Pudeļu izvietojums

Ierīce ir aprīkota ar 4 pudeļu plauktiem, tostarp 2 augšējiem plauktiem, 1 apakšējo plauktu un 1 apakšējo plauktu. Pudeles jānovieto uz plauktiem, kā parādīts triepienā.



Brīdinājums!

- Lai novērstu pudeļu ripošanu uz leju un to sabojāšanu, uz apakšējā plaukta nedrīkst novietot vairāk par 3 pudelēm, kā parādīts iepriekš.
- Maksimālais katra plaukta tipa noslogojums ir 15kg.

Padomi vīna uzglabāšanai

- Vīnu uzglabājiet tumsā. Durvīm ir pret UV starojumu aizsargāts aptumšots dubultais stikls, lai pasargātu vīnu no gaismas, ja ledusskapis atrodas labi apgaismotā vietā.
- Novietojiet pudeles uz leju tā, lai korķi neizžūtu.
- Izvairieties no pārāk biežas vai pārāk ilgas ierīces gaismas ieslēgšanas. Vīns labāk uzglabājas tumsā.
- Lai izvairītos no vīna maisīšanas, ar pudelēm jārikojas uzmanīgi.
- Ievērojiet ieteikumus un padomus, kas sniegti iegādes brīdī vai norādīti tehniskajā dokumentācijā attiecībā uz vīna kvalitāti, uzglabāšanas ilgumu un optimālo temperatūru.
- Vīna uzglabāšana ir atkarīga no nogatavināšanas, vīnogu veida, spirta

- Rūpnīcā iepriekš iestatītā temperatūra ir 12°C/54°F.
- Iestatot temperatūru, tiek iestatīta vidējā temperatūra visam skapim. Starp ierīces augšējo un apakšējo plauktu var būt 3°C līdz 4°C novirze.

satura un tajā esošās fruktozes un tanīna līmeņa. Iegādes brīdī pārbaudiet, vai vīns jau ir nogatavināts vai arī tā kvalitāte laika gaitā uzlabojas.

Vīna pasniegšanas temperatūras tabula

Visi vīni nogatavojas vienādā temperatūrā, kas ir konstanta temperatūra no 12°C līdz 14°C. Tālāk sniegtā tabula ir orientējoša temperatūras diagramma, kas norāda labāko temperatūru dzeršanai.

Vīna veidi	Ieteicamā temperatūra
Šampanietis NV, dzirkstošais, Spumante	6°C
Baltais sausais Semillon, Sauvign Blanc	8°C
Šampanieša vīnogu raža Baltais sausais Chardonnay Sausais baltais Gavurcraminer Riesling, Pinot grigio Salds baltais Sauternes, Barsac Ledus vīns, vēlās ražas vīns	10°C
Beaujolais	13°C
Salds baltais vīnogu: Sauternes... Baltais Chardonnay vīnogu	14°C
Sarkanais Pinot Noir Sarkanais Grenache, Syrah	16°C
Sarkanais Pinot Noir	18°C
Cabernet un Merlot: Šokolādes: franču, austrāliešu, jaunzēlandiešu, čīliešu, itāļu, spāņu, kaliforniešu, argentīniešu...	20°C

Brīdinājums!

Izmetot ierīci, izmantojiet pilnvaroto utilizācijas vietu. Izņemiet kontaktdakšu un pārliedzinieties, ka ir noņemtas visas slēdzene vai aizbīdņi, lai nepieļautu, ka iekšā iesprūst mazi bērni. Iegādes brīdī pārbaudiet, vai vīns jau ir nogatavināts vai arī tā kvalitāte laika gaitā uzlabojas.

TĪRĪŠANA UN KOPŠANA

Higiēnas apsvērumu dēļ ierīce (ieskaitot ārējos un iekšējos piederumus) regulāri jātīra.

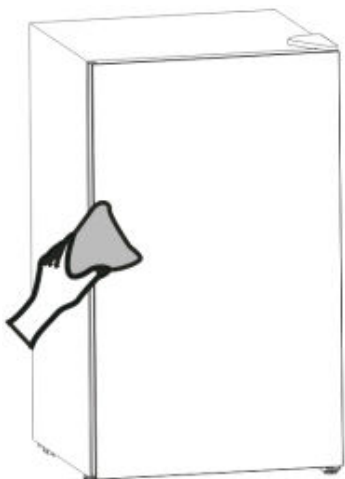
Brīdinājums!

Tīrīšanas laikā ierīci nedrīkst pieslēgt elektrotīklam. Elektriskās strāvas triecienu briesmas! Pirms tīrīšanas izslēdziet ierīci un izņemiet kontaktdakšu no elektrotīkla rozetes.

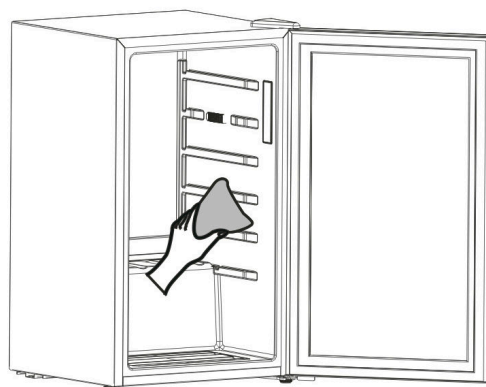
Ārējā tīrīšana

Notīriet durvis ar maigu mazgāšanas līdzekli un pēc tam noslaukiet tās sausā veidā ar mīkstu drānu.

- Lai saglabātu ierīces labu izskatu, tā regulāri jātīra.
- Izsmidziniet ūdeni uz tīrīšanas lupatiņas, nevis izsmidziniet to tieši uz ierīces virsmas. Tas palīdz nodrošināt vienmērīgu mitruma sadali uz virsmas.



- Izmazgājiet iekšpusi ar silta ūdens un atbalsta sodas šķīdumu. Šķīdumam jābūt apmēram 2 ēdamkarotes atbalsta sodas uz litru ūdens.
- Nomazgājiet plauktus ar maigu mazgāšanas līdzekļa šķīdumu.
- Var būt nepieciešams periodiski noslaucīt arī uzglabāšanas zonas apakšējo daļu, jo dzērienu dzesētājs ir konstruēts tā, lai saglabātu mitrumu, un tur var veidoties kondensāts.



Atkausēšana

Atkausēšana ledusskapja nodaļumā notiek automātiski. Atkausēšanas ūdens tiek novadīts bļodā, kas atrodas ierīces aizmugurē virs kompresora, kur tas iztvaiko. Pārliecinieties, ka atkausēšanas ūdens iztukšošanas caurums ir periodiski iztīrīts, izmantojot speciālu "tīrīšanas līdzekli".



Uzmanību!

- Nelietojiet asus priekšmetus, jo tie var saskrāpēt virsmu.
- Tīrīšanai neizmantojiet atšķaidītāju, automašīnu mazgāšanas līdzekli, Clorox, ēterisko eļļu, abrazīvus tīrīšanas līdzekļus vai organiskos šķīdinātājus, piemēram, benzolu. Tie var sabojāt ierīces virsmu un izraisīt ugunsgrēku.

Dzērienu centra tīrīšana

Lai notīrītu dzērienu centru, ir jāveic šādas darbības:

- Izvienojiet ierīci no tīkla un izņemiet pudeles.

Durvju pagriešana atpakaļgaitā

Durvju atvēršanas pusi var mainīt no labās puses (kā komplektācijā) uz kreiso, ja to prasa uzstādīšanas vieta.

Nepieciešamie darbarīki:

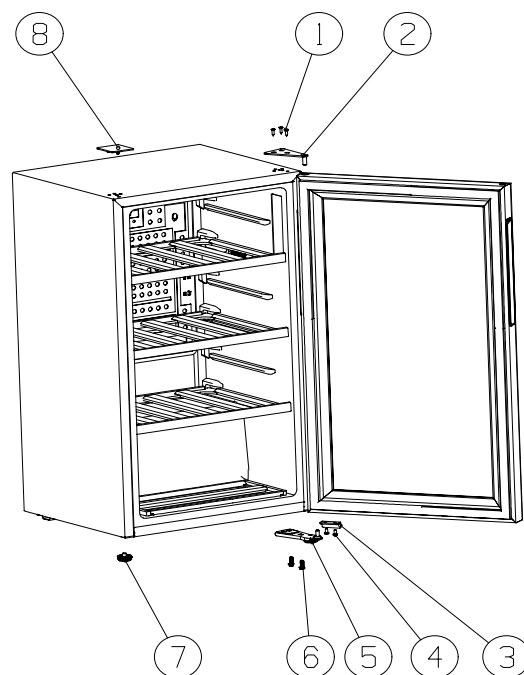
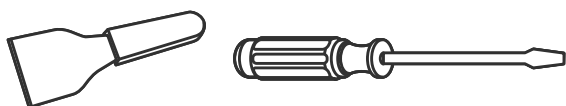
1. Atslēga (5/16", 8mm)



2. Philips skrūvgriezis



3. Špakteļnazis vai skrūvgriezis ar plānu asmeni



Pirms sākat ledusskapi novietot uz muguras, lai piekļūtu pamatnei, to vajadzētu novietot uz mīksta putuplasta iepakojuma vai līdzīga materiāla, lai nesabojātu dzesēšanas caurules ledusskapja aizmugurē.

① ģipša atloka pašvītņgriezes skrūve
④ skrūve
⑦ Regulējama kājiņa

② augšējā eņģes daļa
⑤ eņģes apakšējās daļas
⑧ virsējā eņģu vāka

③ ierobežojošais bloks
⑥ ģipša atloka pašvītņgriezes skrūve

- Atveriet ledusskapja durvis un noņemiet visus durvīs esošos piederumus.
- Noņemiet skrūves ①, kas savieno augšējo eņģu daļu ② skapja augšdaļas labajā pusē.
- Noņemiet augšējo eņģu vāku ⑧ un pārceliet to uz skapja labo pusi.
- Uzmanīgi paceliet durvis un novietojiet tās uz polsterētas virsmas, lai novērstu saskrāpējumu.
- Noņemiet skrūves ⑥, kas savieno apakšējās eņģu daļas ⑤ skapja labajā pusē.
- Noņemiet regulējamo kājiņu ⑦ un pārvietojiet to uz skapja labo pusi.
- Piestipriniet apakšējās eņģu daļas ⑤ un skrūves ⑥ skapja kreisajā pusē, kā sākotnēji.
- Noņemiet skrūves ④, kas savieno galu bloku ③ durvju labajā pusē, un pārceliet tās uz durvju kreiso pusi, kā sākotnēji.
- Uzstādiet durvis jaunajā vietā, pārliedzinoties, ka tapa ieiet ieliktnī rāmja apakšējā daļā (caurumā).
- Piestipriniet augšējo viras daļu ②, kas iepriekš noņemta 2. solī, ierīces kreisajā pusē. Pārliedzinoties, ka tapa iebīdīta augšējā rāmja daļā (caurumā).
- Aizveriet durvis, kad durvju korpus ir horizontālā stāvoklī, skrūves ir pilnībā nostiprinātas.
- Atveriet durvis un piestipriniet visus veidgabalus.

Problēmu novēršana

Ja rodas problēmas ar ierīci vai ir bažas, ka ierīce nedarbojas pareizi, varat veikt dažas vienkāršas pārbaudes, pirms izsaukt servisu, skatīt tālāk.

Brīdinājums! Nemēģiniet labot ierīci paši. Ja problēma saglabājas arī pēc tālāk minēto pārbaūžu veikšanas, sazinieties ar kvalificētu elektriķi, autorizētu servisa inženieri vai veikalu, kurā iegādājāties ierīci.

Traucējumi	Iespējamais iemesls	Risinājums
Vīns ir pārāk silts.	Temperatūra nav pareizi noregulēta.	Skatiet sadaļu "Displeja vadības elementi".
	Durvis bija atvērtas ilgāku laiku.	Atveriet durvis tikai tik ilgi, cik nepieciešams.
	Ierīce atrodas siltuma avota tuvumā.	Skatiet sadaļu "Jaunās ierīces uzstādīšana".
Spēcīgs sals, iespējams, arī uz durvju blīvējuma.	Durvju jūra nav hermētiska, iespējams, arī uz durvīm (iespējams, pēc blīvējuma nomaiņas. eņģes)	Rūpīgi sasildiet durvju blīvējuma noplūdušās daļas ar fēnu (ne karstākas par aptuveni 50°C). Vienlaikus ar rokām ievērojiet uzsildīto durvju blīvējumu tā, lai tas pareizi pieguļ.
Neparasti trokšņi	Ierīce nav horizontāla.	Noregulējiet kājas.
	Ierīce pieskaras sienai vai citiem priekšmetiem.	Nedaudz pārvietojiet ierīci.
	Ierīces aizmugurējā daļā kāda detaļa, piemēram, caurule, pieskaras citai ierīces daļai vai sienai.	Ja nepieciešams, uzmanīgi nolieciet detaļu.
Kompresors neieslēdzas uzreiz pēc temperatūras iestatījuma maiņas.	Tas ir normāli, kļūda nav notikusi.	Kompresors ieslēdzas pēc kāda laika.
Ūdens uz grīdas.	Ir aizsprostots ūdens izplūdes caurums.	Skatiet sadaļu "Tīrīšana un kopšana".

Ierīces iznīcināšana

Šo ierīci ir aizliegts izmest kā sadzīves atkritumus.


Iepakojuma materiāli

Iepakojuma materiāli ar pārstrādes simbolu ir pārstrādājami. Izmetiet iepakojumu piemērotā atkritumu savākšanas konteinerā, lai to pārstrādātu.

Pirms ierīces utilizācijas

1. Izvelciet tīkla kontaktdakšu no kontaktligzdas.
2. Nogrieziet strāvas vadu un izmetiet to kopā ar tīkla kontaktdakšu

Brīdinājums! Ledusskapji satur izolācijā esošu aukstuma aģentu un gāzes. Aukstumnesējs un gāzes jāiznīcina profesionāli, jo tās var izraisīt acu traumas vai aizdegšanos. Pirms atbilstošas utilizācijas pārliecinieties, ka dzesēšanas šķidruma kontūra caurules nav bojātas.

	Pareiza šī izstrādājuma iznīcināšana
	<p>Šis simbols uz izstrādājuma vai tā iepakojumā norāda, ka ar šo izstrādājumu nedrīkst rīkoties kā ar sadzīves atkritumiem. Tā vietā tas jānogādā attiecīgajā elektrisko un elektronisko iekārtu atkritumu savākšanas punktā, kas paredzēts elektrisko un elektronisko iekārtu pārstrādei. Nodrošinot pareizu šī izstrādājuma utilizāciju, jūs palīdzēsiet novērst iespējamās negatīvās sekas videi un cilvēku veselībai, ko pretējā gadījumā varētu radīt nepareiza rīcība ar šī izstrādājuma atkritumiem. Sīkāku informāciju par šī izstrādājuma pārstrādi var iegūt, sazinoties ar vietējo pašvaldību, sadzīves atkritumu apglabāšanas dienestu vai veikalu, kurā iegādājāties šo izstrādājumu.</p>

Hisense

life reimagined

VARTOTOJO NAUDOJIMO VADOVAS

Prieš naudodami šį įrenginį, atidžiai perskaitykite šį vadovą
ir išsaugokite jį ateičiai

RW12D4NWX0

Lietuvių kalba

TURINYS

Svarbios saugos instrukcijos.....1	Valymas ir priežiūra.....6
Naujo prietaiso įdiegimas.....3	Reversinis duris.....7
Prietaiso aprašymas.....4	Problemų sprendimas.....8
Ekrano valdikliai.....4	Prietaiso išmetimas.....9
Savo prietaiso naudojimas.....5	

SVARBIOS SAUGOS INSTRUKCIJOS

Svarbiausia, kad ši instrukcijų knyga būtų saugoma kartu su prietaisu ateityje. Jei prietaisas perduodamas ar perduodamas kitam savininkui, arba jei jūs persikeliate namo ir paliecate prietaisą, visada įsitinkite, kad knyga pateikiama kartu su prietaisu, kad naujasis savininkas galėtų susipažinti su prietaiso veikimu ir atitinkamais įspėjimais.

Šie įspėjimai pateikiami saugumo sumetimais. Prieš montuodami ar naudodami prietaisą, turite juos atidžiai perskaityti.

Bendra sauga

Prietaisas skirtas tik buitiniam naudojimui. Prietaisas skirtas naudoti tik vynui laikyti, kaip paaiškinta šioje instrukcijų knygelėje.

ĮSPĖJIMAS

Susizalojimo rizika dėl išdaužto stiklo! Transportuojant daugiau nei 1100m aukštyje, durų stiklai gali sulūžti. Fragmentai turi aštrius kraštus ir gali rimtai susizaloti. Imkitės tinkamų apsauginių veiksmų.

- Šis prietaisas nėra skirtas naudoti asmenims (įskaitant vaikus), kurių fiziniai jutimo ar protiniai gebėjimai yra riboti arba kurie neturi patirties ir žinių, nebent už jų saugumą atsakingas asmuo juos prižiūrėtų arba instruktuočiau, kaip naudoti prietaisą. Vaikus reikia prižiūrėti, kad jie nežaistų su prietaisu.
- Pavojinga keisti šio gaminio specifikacijas ar bet koku būdu modifikuoti.
- Prieš atlikdami bet kokius valymo ar priežiūros darbus, būtinai išjunkite ir atjunkite prietaisą.
- Šis prietaisas yra sunkus. Jį perkelti reikia atsargiai.

- Dirbdami su prietaisu būkite labai atsargūs, kad nepažeistumėte aušinimo įrenginio ir dėl to nutekėtų skystis.
- Prietaisas neturi būti šalia radiatorių ar dujinių viryklių.
- Venkite ilgalaikio prietaiso poveikio tiesioginiams saulės spinduliams.
- Aplink prietaisą turi būti tinkama ventiliacija ir reikia vengti bet kokių šaltnešio grandinės pažeidimų.
- Nenaudokite kitų elektros prietaisų (pvz., ledų generatorių) šaltnešio prietaiso viduje.
- Nelaikykite šiame prietaise sprogių medžiagų, pavyzdžiui, aerosolinių talpyklių su degiu propelentu.
- Šis prietaisas skirtas naudoti buityje ir panašiose srityse, pvz.
 - darbuotojų virtuvės zonos parduotuvėse, biuruose ir kitose darbo aplinkose;
 - ūkio namai ir klientai viešbučiuose, moteliuose ir kitose gyvenamosiose patalpose;
 - nakvynės ir pusryčių tipo aplinkos;
 - maitinimo ir panašiose ne mažmeninės prekybos srityse.
- Degančias žvakes, lempas ir kitus daiktus su atvira liepsna laikykite atokiau nuo prietaiso, kad jo neuždegtumėte.

Aptarnavimas/Remontas

- Bet kokius elektros darbus, reikalingus šiam prietaisui sumontuoti, turėtų atlikti kvalifikuotas elektrikas arba kompetentingas asmuo.
- Šį gaminį turėtų aptarnauti įgaliotas Aptarnavimo Centras ir naudoti tik originalias atsargines dalis.
- Jokiu būdu neturėtumėte bandyti patys taisyti prietaiso. Nepatyrusių asmenų atliktas remontas gali sukelti sužalojimą ar rimtesnius sutrikimus. Kreipkitės į vietinį Aptarnavimo Centrą ir visada Reikalaukite originalių atsarginių dalių.

- Šio prietaiso aušinimo įrenginyje yra angliavandenilių; todėl techninę priežiūrą ir įkrovimą turi atlikti tik įgalioti technikai.

Paslaugos Pastaba

Šiame prietaise naudojamas angliavandenilių šaltnešis R600a tipas. Šį prietaisą aptarnauti yra pavojinga visiems, išskyrus įgaliotą aptarnavimo asmenį.

Naudoti

- Vyno spintelė skirta naudoti specialiai tik geriamam vynui laikyti.
- Šis prietaisas gerai veikia pagal žemiau esančioje lentelėje nurodytą klimato klasę. Jis gali neveikti tinkamai, jei ilgą laiką bus paliekamas aukštesnėje arba žemesnėje nei nurodytoje temperatūroje.

Klasė	Simbolis	Aplinkos temperatūros diapazonas
Subtropinis	ST	+16°C iki +38°C

- **Įspėjimas:** kai aplinkos temperatūra neįeina į šio prietaiso klasei nurodytą diapazoną, reikia laikytis šių nurodymų: kai aplinkos temperatūra pakyla iki didžiausio lygio, laikymo temperatūra šaldytuve negali būti garantuota, patartina kuo greičiau naudoti laikomą maistą.
- Nedėkite karšto puodo ant plastikinių prietaiso dalių.
- Nelaikykite prietaise degių dujų ir skysčio, nes jie gali sprogti.
- Nedėkite vyno tiesiai prie galinės skyriaus sienos.
- Turėtų būti griežtai laikomasi prietaiso gamintojų laikymo rekomendacijų. Žiūrėkite atitinkamas instrukcijas.
- Vidinis prietaiso pamušalas turi kanalų, per kuriuos praeina šaltnešis. Jei kanalai būtų pradurti, įrenginys būtų sugadintas nepataisomai, NENAUDOKITE AŠTRIŲ INSTRUMENTŲ šalčiui ar ledui subraižyti. Šalčio gali būti pašalintas naudojant grandiklį.

Jokiomis aplinkybėmis neturėtų būti kietas ledas būti priverstas nuo įdėklo. Atšildant prietaisą, kietam ledui turi būti leista atitirpti.

Diegimas

Svarbu: Elektros prijungimui atidžiai vadovaukitės konkrečiose dalyse pateiktomis instrukcijomis.

- Išpakuokite prietaisą ir patikrinkite, ar jis nepažeistas. Nejunkite prietaiso, jei jis pažeistas. Nedelsdami praneškite apie galimus pažeidimus pirkimo vietoje. Tokiu atveju išlaikyti pakavimo.
- Įprasto veikimo metu kompresorius ir (arba) kondensatorius prietaiso gale labai įkaista. Saugumo sumetimais minimali ventilacija turi būti tokia, kaip parodyta instrukcijose.

Dėmesio: saugokite ventilacijos angas nuo kliūčių.

- Reikia pasirūpinti, kad prietaisas nestovėtų ant elektros tiekimo kabelio. **Svarbu:** jei maitinimo laidas yra pažeistas, jį reikia pakeisti specialiu laidu arba agregatu, kurį gali įsigyti gamintojas ar jo aptarnavimo agentas.
- Jei prietaisas transportuojamas horizontaliai, gali būti, kad kompresoriuje esanti alyva teka šaltnešio grandinėje. Prieš prijungiant prietaisą, patartina palaukti mažiausiai dvi valandas, kad alyva vėl tekėtų į kompresorių.
- Šiame gaminyje yra darbinių dalių, kurios įkaista. Visada įsitikinkite, kad yra tinkama ventilacija, nes to nepadarus, komponentas sugenda ir gali būti prarastas. Žiūrėkite diegimo instrukcijas.
- Dalys, kurios įkaista, neturėtų būti veikiamos. Jei įmanoma, galinė produkto dalis turi būti pritvirtinta prie sienos.

Elektrinis sujungimas

- Prieš prijungdami įsitikinkite, kad serijos numerio lentelėje nurodyta įtampa ir dažnis atitinka Jūsų buitinį maitinimo šaltinį. Įtampa gali skirtis ±6% vardinės įtampos.
- Prietaisas turi būti įžemintas. Maitinimo kabelio kištukas yra su šiuo tikslu kontaktu. Maitinimo lizdas turi turėti įžeminimo jungtį, atitinkančią elektros saugos taisykles.

- Gamintojas atsisako visos atsakomybės, jei nesilaikoma aukščiau nurodytų saugos priemonių.

Aplinkos Apsauga

Šiame prietaise nėra dujų, kurios galėtų pažeisti ozono sluoksnį šaltnešio grandinėje arba izoliacinėse medžiagose. Prietaiso negalima išmesti kartu su miesto šiukšlėmis ir šiukšlėmis. Izoliacinėse putose yra degių dujų: prietaisas turi būti šalinamas pagal galiojančias taisykles, kad gautumėte iš savo vietos valdžios institucijų. Venkite sugadinti aušinimo įrenginį, ypač gale šalia šilumokaičio.


NAUJO PRIETAISO ĮDIEGIMAS

Prieš naudodami prietaisą pirmą kartą, turėtumėte susipažinti su šiais patarimais.

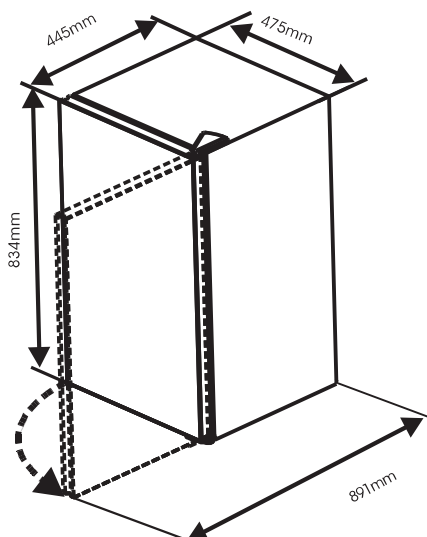
Įspėjimas!

Norint tinkamai sumontuoti, prietaisas turi būti pastatytas ant lygaus kietos medžiagos paviršiaus, kurio aukštis yra toks pat kaip ir likusios grindų dangos. Šis paviršius turi būti pakankamai tvirtas, kad palaikytų visiškai pakrautą prietaisą.

Prietaiso vėdinimas

 Siekiant pagerinti aušinimo sistemos efektyvumą ir sumažinti energijos suvartojimą, aplink prietaisą būtina užtikrinti pakankamą vėdinimą, kad išsisklaidytų šiluma. Dėl šios priežasties aplink gaminį turėtų būti pakankamai laisvos vietos.

Siūlome: Pageidautina, kad atstumas nuo nugaros iki sienos būtų ne mažesnis kaip 50mm, nuo jo viršaus – ne mažiau kaip 100mm, nuo šoninės dalies iki sienos – ne mažiau kaip 100mm. Kaip parodyta toliau pateiktose schemose.



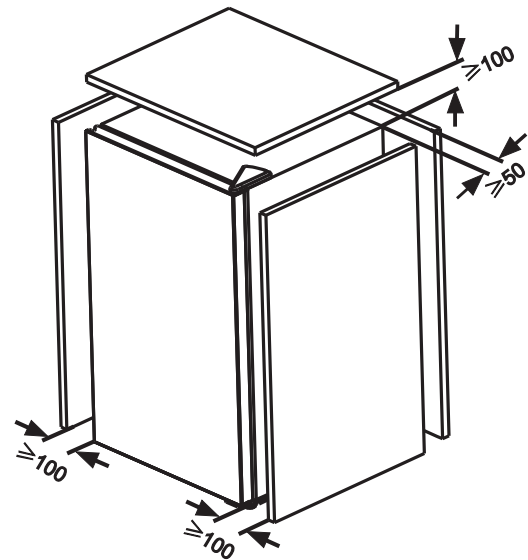
Šiame prietaise naudojamos medžiagos, pažymėtos simboliu , yra perdirbamos.

Naudoti

Interjero valymas

Prieš pirmą kartą naudodami prietaisą, nuplaukite vidų ir visus vidinius priedus drungnu vandeniu ir šiek tiek neutralaus muilo, kad pašalintumėte tipiską visiškai naujo produkto kvapą, tada natūraliai ir kruopščiai išdžiovinkite.

 **Nenaudokite ploviklių ar abrazyvinių miltelių, nes jie sugadins apdailą.**



Pastaba:

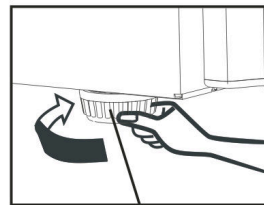
- Venkite prietaiso vietos drėgnose vietose. Dėl per daug drėgmės ore garintuve greitai susidarys šalnės.
- Saugokite prietaisą nuo tiesioginių saulės spindulių lietaus ar šalčio. Laikykite gaminį atokiau nuo šilumos šaltinių, tokių kaip krosnys, gaisrai ar šildytuvai.

Įspėjimas!

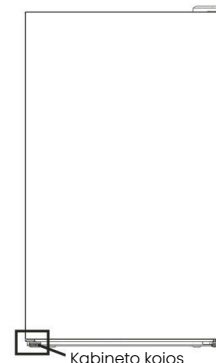
- Stiklinės prietaiso durelės yra trapios, atidarius priekinį susidūrimą reikia uždrausti.
- Prijunkite prietaisą prie išskirtinio tinkamai sumontuoto, įžeminto sieninio lizdo. Jokiu būdu nenujunkite ar nenuimkite trečiosios (įžemintos) šakės nuo maitinimo laido. Bet kokie klausimai, susiję su galia ir (arba) įžeminimu, turėtų būti nukreipti į sertifikuotą elektriką arba įgaliotą produktų aptarnavimo centrą.

Prietaiso išlyginimas

- Norint užtikrinti pakankamą išlyginimą ir oro cirkuliaciją apatinėje galinėje prietaiso dalyje, gali tekti sureguliuoti išlyginimo koją. Galite jas sureguliuoti pirštais arba tinkamu veržliarakčiu.

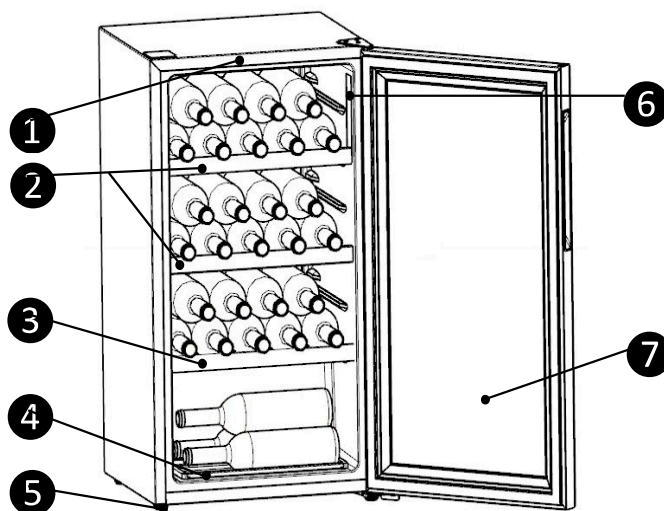


Kabineto kojos



Kabineto kojos

PRIETAISO APRAŠYMAS



- LED lemputė
- Viršutinės butelių lentynos
- Apatinė butelio lentyna
- Buteliuko apatinė plokštelė
- Kabineto kojos Kontrolės
- skydelis
- Durys

Pastaba:

- Prietaisas vienu metu gali laikyti 30 butelių vyno. Įdėkite vyno butelius, kaip parodyta aukščiau.
- Butelių talpa. šiame vadove paminėti standartiniai BORDEAUX 750ml buteliai ir standartinės lentynos.

EKRANO VALDIKLIAI

Valdymo skydas. parodė smūgį, yra dešinėje šaldytuvo kameros pusėje.



Prietaisą galite naudoti pagal šias valdymo gaires.

„Šviesos Įjungimo/Išjungimo klavišas“

Galite įjungti arba išjungti vidinę lemputę paspausdami šį mygtuką. Norėdami įjungti šviesą, turėtumėte du kartus paspausti šį mygtuką, kai durys atidarytos. Jei įjungsitė šviesą, ji bus išjungta po 15 minučių, jei vinas bus apšviestas per ilgai.

Temperatūros reguliatorius

Norimą temperatūrą galite nustatyti paspausdami mygtukus „▲“ arba „▼“. Kai pirmą kartą paspausite mygtuką, LED rodmuo parodys anksčiau nustatytą temperatūrą. Kiekvieną kartą paspaudus mygtuką aukštyn, temperatūra padidės 1°C arba 1°F ir kiekvieną kartą paspaudus mygtuką žemyn sumažės 1°C arba 1°F.

Temperatūros mainai

Galite pakeisti temperatūros rodymo nustatymą iš Farenheito į Celsijaus laipsnius paspausdami pažymėtą °F/°C.

PASTABA:

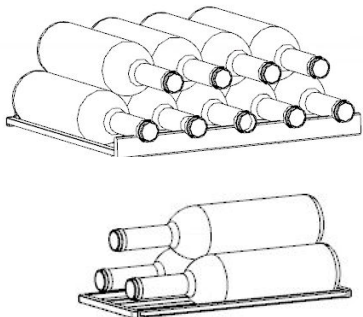
- Temperatūros diapazonas yra nuo 5°C (41°F) iki 20°C (68°F).

SAVO PRIETAISO NAUDOJIMAS

Šiame skyriuje nurodoma, kaip naudoti daugumą naudingų funkcijų. Prieš naudodami prietaisą, rekomenduojame jus atidžiai perskaityti.

Butelių išdėstymas

Įrenginyje yra 4 butelių lentynos, įskaitant 2 viršutines lentynas, 1 apatinę lentyną ir 1 apatinę lentyną. Buteliai turi būti dedami ant lentynų, kaip parodyta žemiau.



Įspėjimas!

- Kad buteliai nenuriedėtų ir nesulūžtų, apatinėje lentynoje neturėtų būti daugiau kaip 3 buteliai, kaip parodyta aukščiau.
- Didžiausia kiekvieno tipo lentynų apkrova yra 15kg.

Patarimai, kaip išlaikyti vyną

- Laikykite vyną tamsoje. Duryš yra anti-UV tamsinto dvigubo stiklo, kad apsaugotų vyną nuo šviesos, jei šaldytuvą yra gerai apšviestoje vietoje.
- Padėkite butelius taip, kad kamščiai neišdžiūtų.
- Venkite per dažnai arba per ilgai įjungti prietaiso lemputę. Vynas geriau išsilaiko tamsoje.
- Norėdami išvengti vyno maišymo, atsargiai elkitės su buteliais.
- Laikytės rekomendacijų ir patarimų pirkimo metu arba pateiktų techniniuose dokumentuose dėl kokybės, vynuogių ir optimali laikymo temperatūra.
- Vyno laikymas priklauso nuo brandinimo, vynuogių rūšies, alkoholio kiekio ir jame esančios fruktozės bei

- Gamykloje iš anksto nustatyta temperatūra yra 12°C/54°F.
- Kai nustatote temperatūrą, nustatote vidutinę visos spintelės temperatūrą. Tarp viršutinės ir apatinės prietaiso lentynų gali būti dispersija nuo 3°C iki 4°C.

tanino kiekio. Pirkimo metu patikrinkite, ar vinas jau yra brandintas, ar laikui bėgant jis pagerės.

Vyno patiekimo temperatūros diagrama

Visi vynai brandinami toje pačioje temperatūroje, kuri yra pastovi temperatūra, nustatyta nuo 12°C iki 14°C. Žemiau pateiktoje diagramoje yra orientacinė temperatūros diagrama, nurodanti geriausių gėrimo temperatūrą.

Vyno rūšys	Rekomenduojama temperatūra
Šampanas NV, Putojantis, Spumante	6°C
Sausas Baltas Semillon, Sauvignon Blanc	8°C
Šampanas Derliaus Sausas Baltas Chardonnay Sausas Baltas Gevurztraminer Riesling, Pinot grigio Saldus Baltas Sauternes, Barsac Ledo Vynas, Vėlyvas Derlius	10°C
Beaujolais	13°C
Saldus Baltas Derliaus: Sauternes... Balta Derliaus Chardonnay	14°C
Raudona Pinot Noir Raudona Grenache, Syrah	16°C
Raudona derliaus Pinot Noir	18°C
Cabernet & Merlot: Prancūzijos, Australijos, Naujosios Zelandijos, Čilės, Italijos, Ispanijos, Kalifornijos, Argentinos...	20°C

Įspėjimas!

Išmesdami prietaisą naudokite patvirtintą šalinimo vietą. Ištraukite kištuką ir įsitikinkite, kad visi užraktai ar fiksatoriai yra pašalinti, kad maži vaikai nebūtų įstrigę viduje. Pirkimo metu patikrinkite, ar vinas jau yra brandintas, ar laikui bėgant jis pagerės.

VALYMAS IR PRIEŽIŪRA

Higienos sumetimais prietaisą (įskaitant išorės ir vidaus reikmenis) reikia reguliariai valyti.

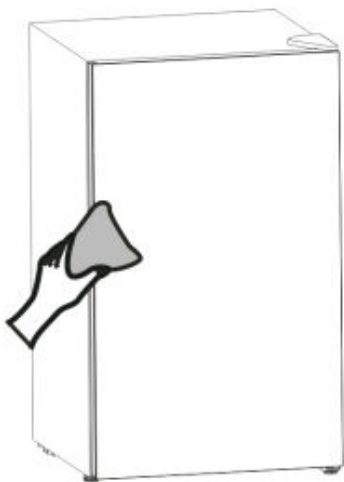
Įspėjimas!

Valymo metu prietaiso negalima prijungti prie elektros tinklo. Elektros smūgio pavojus! Prieš valydami prietaisą išjunkite ir ištraukite kištuką iš elektros lizdo.

Išorinis valymas

Norėdami išlaikyti gerą prietaiso išvaizdą, turite jį reguliariai valyti.

- Vandens purškite ant valymo šluostės, o ne tiesiai ant prietaiso paviršiaus. Taip užtikrinsite vienodą drėgmės pasiskirstymą ant paviršiaus.
- Nuvalykite duris švelniu plovikliu ir sausai nušluostykite minkšta šluoste.



Atsargiai!

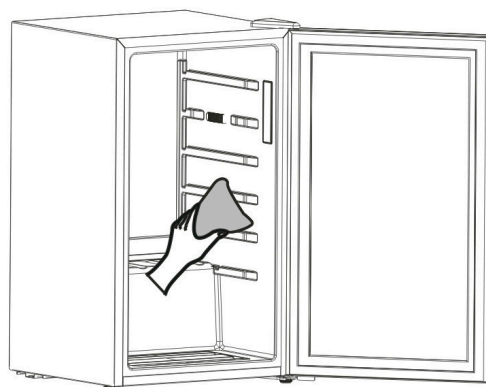
- Nenaudokite aštrių daiktų, nes jais galite subraižyti paviršius.
- Valymui nenaudokite skiediklio, automobilių ploviklio, Clorox, eterinių aliejų, abrazyvinių valiklių ar organinių tirpiklių, pavyzdžiui, benzono. Jie gali pažeisti prietaiso paviršius ir sukelti gaisrą.

Gėrimų centro valymas

Norėdami išvalyti gėrimų centrą, turėtumėte atlikti šiuos veiksmus:

-Atjunkite prietaisą ir išimkite butelius.

- Nuplaukite vidų šiltu vandeniu ir kepimo sodos tirpalu. Tirpalas turi būti maždaug 2 šaukštai kepimo sodos iki litro vandens.
- Nuplaukite lentynas švelniu ploviklio tirpalu.
- Taip pat gali tekti periodiškai nuvalyti apatinę laikymo vietos dalį, nes gėrimų aušintuvai skirtas išlaikyti drėgmę ir ten gali kauptis kondensatas.



Atitirpinimas

Atitirpinimas šaldytuvo skyriuje vyksta automatiškai. Atitirpinimo vanduo patenka į dubenį, esantį prietaiso gale, virš kompresoriaus, kur jis išgaruoja. Būtinai periodiškai išvalykite atitirpinimo vandens išleidimo angą naudodami specialų „valiklį“



Reversinis duris

Pusė, kurioje Atidaromos durys, gali būti pakeista iš dešinės pusės (kaip tiekama) į kairę, jei to reikalauja montavimo vieta.

Įrankiai, kurių jums prireiks:

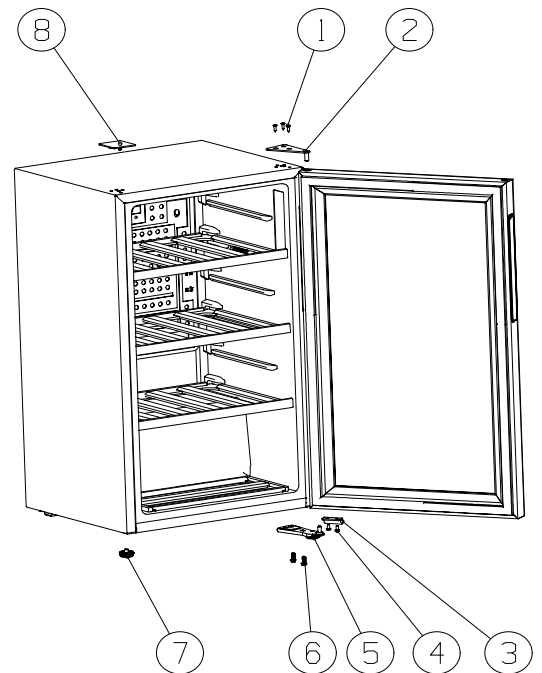
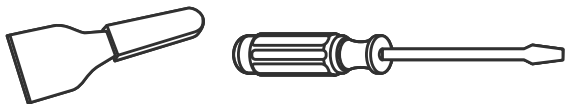
1. Veržliaraktis (5/16", 8mm)



2. Philips Atsuktuvas



3. Glaistymo peilis arba plonų ašmenų atsuktuvas



Prieš pradėdami uždėti šaldytuvą ant galinės sienos, kad galėtumėte pasiekti pagrindą, turėtumėte pasikliauti minkšta putplasčio pakuote ar panašia medžiaga, kad būtų išvengta aušinimo vamzdžių pažeidimo šaldytuvo gale.

① specialus flanšo savisriegis varžtas

② viršutinė vyrių dalis

③ ribinis blokas

④ varžtas

⑤ apatinės vyrių dalys

⑥ specialus flanšo savisriegis varžtas

⑦ Reguluojama kojėlė

⑧ viršutinis vyrių dangtelis

• Atidarykite šaldytuvo dureles ir nuimkite visas durų viduje esančias jungiamąsias detales.

• Atsukite varžtus ①, kurie jungia viršutinę vyrių dalį ② dešinėje spintelės viršaus pusėje.

• Nuimkite viršutinį vyrių dangtelį ⑧ ir perkeltkite jį į dešinę spintelės pusę.

• Atsargiai pakelkite duris ir padėkite ant paminkštinto paviršiaus, kad nesubraižytumėte.

• Atsukite varžtus ⑥, kurie jungia apatines vyrių dalis ⑤ dešinėje spintelės pusėje.

• Nuimkite reguliuojamą koją ⑦ ir perkeltkite ją į dešinę spintelės pusę.

• Pritvirtinkite apatines vyrių dalis ⑤ ir varžtus ⑥ kairėje dėžutės pusėje, kaip iš pradžių.

• Atsukite varžtus ④ kurie jungia ribinį bloką ③ dešinėje durų pusėje ir perkeltkite juos į kairę durų pusę, kaip iš pradžių.

• Įstatykite duris į naują vietą ir įsitikinkite, kad kaištis patenka į įvorę apatinėje rėmo dalyje (skylėje).

• Užfiksuokite viršutinę vyrių dalį ② anksčiau pašalinta 2 žingsnyje kairėje įrenginio pusėje. Įsitikinkite, kad kaištis patenka į įvorę viršutinėje rėmo dalyje (skylėje).

• Uždarykite duris, kai durų korpusas yra horizontalioje padėtyje, varžtai yra visiškai pritvirtinti.

• Atidarykite duris ir pritvirtinkite visas jungiamąsias detales.

Problemy sprendimas

Jei prietaisas kelia problemų arba nerimaujate, kad prietaisas veikia netinkamai, prieš skambindami techninės priežiūros tarnybai, galite atlikti keletą lengvų patikrinimų. Apie juos skaitykite toliau.

Įspėjimas! Nebandykite patys taisyti šio prietaiso. Jei atlikus toliau nurodytus patikrinimus problema išlieka, kreipkitės į kvalifikuotą elektriką, įgaliotą techninės priežiūros inžinierių arba parduotuvę, kurioje įsigijote gaminį.

Sutrikimas	Galima priežastis	Ištaisyti
Vynas yra per šiltas.	Netinkamai sureguliuota temperatūra.	Prašome kreiptis į skyrių „Ekranu valdikliai“.
	Durys buvo atviros ilgą laiką.	Atidarykite duris tik tiek, kiek reikia.
	Prietaisas yra šalia šilumos šaltinio.	Prašome kreiptis į skyrių „Naujo prietaiso įdiegimas“.
Stipriai susikaupęs šerkšnas, galbūt ir ant durelių sandariklio.	Durų sandariklis nėra sandarus orui, galbūt ir ant durų (galbūt pakeitus sandariklį, vyris)	Atsargiai pašildykite nesandarias durų sandariklio dalis plaukų džiovintuvu (ne karštesniu nei apytiksliai 50°C). Tuo pačiu metu rankomis suformuokite pašildytą durelių sandariklį taip, kad jis tinkamai atsidurtų.
Neįprasti garsai	Prietaisas nėra lygus.	Iš naujo sureguliuokite pėdas.
	Prietaisas liečia sieną ar kitus daiktus.	Šiek tiek pajudinkite prietaisą.
	Komponentas, pvz. vamzdis, esantis prietaiso gale, liečia kitą prietaiso dalį arba sieną.	Jei reikia, atsargiai sulenkite komponentą, kad jis nepatektų.
Pakeitus temperatūros nustatymą, kompresorius neįsijungia iš karto.	Tai normalu, klaida neįvyko.	Kompresorius įsijungia po tam tikro laiko.
Vanduo ant grindų.	Vandens išleidimo anga užblokuota.	Prašome kreiptis į skyrių „Valymas ir priežiūra“.

Prietaiso išmetimas

Draudžiama šį prietaisą išmesti kaip buitines atliekas.


Pakavimo medžiagos

Pakavimo medžiagos su perdirbimo simboliu yra perdirbamos. Išmeskite pakuotę į tinkamą atliekų surinkimo konteinerį, kad ją perdirbtumėte.

Prieš išmesdami prietaisą

1. Ištraukite maitinimo kištuką iš elektros lizdo.
2. Nupjaukite maitinimo laidą ir išmeskite su maitinimo kištuku.

Įspėjimas! Šaldytuvų izoliacijoje yra šaltnešio ir dujų. Šaltnešį skystis ir dujas reikia šalinti profesionaliai, nes jie gali sukelti akių sužalojimus arba užsidegti. Prieš tinkamai išmesdami, įsitikinkite, kad nepažeisti aušinimo skysčio vamzdeliai.

Teisingas šio gaminio išmetimas	
	Šis ant gaminio arba jo pakuotės esantis simbolis reiškia, kad gaminys nelaikytinas buitinėmis atliekomis. Vietoj to, jis turi būti pristatytas į atitinkamą atliekų surinkimo punktą, kad būtų galima perdirbti elektros ir elektroninę įrangą. Užtikrindami, kad šis gaminys būtų tinkamai išmestas, padėsite išvengti galimų neigiamų pasekmių aplinkai ir žmonių sveikatai, kurias kitu atveju gali sukelti netinkamas šio gaminio atliekų tvarkymas. Norėdami gauti išsamesnės informacijos apie šio gaminio perdirbimą, susisieki su vietos savivaldybe, buitinių atliekų šalinimo tarnyba arba parduotuve, kurioje įsigijote gaminį.

Hisense

life reimagined