



**TÄNAME, ET OSTSITE WHIRLPOOL TOOTE.**

Täielikuma tugiteenuse saamiseks registreerige oma seade aadressil: [www.whirlpool.eu/register](http://www.whirlpool.eu/register)

Enne seadme kasutuselevõttu lugege hoolikalt läbi ohutus- ja paigaldusjuhend. Lisateave on toote kohta saadaval veebisaidil: [docs.whirlpool.eu](http://docs.whirlpool.eu)



Ärge unustage pärast paigaldamist eemaldada nõudepesumasinast kõiki transpordi kaitseosi.

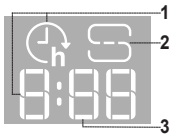
## JUHTPANEEL



1. Indikaatortulega **SISSE/VÄLJA/Lähtestamine** nupp
2. Indikaatortulega **programminupp Öko**
3. Indikaatortulega **programminupp Automaatne Intensiivne**
4. Indikaatortulega **programminupp Automaatne Segatud**
5. Indikaatortulega **programminupp Automaatne Kiire**
6. Indikaatortulega **programminupp Kiire**
7. Indikaatortulega **programminupp Kristallid/ Isepuhastuse programm** – vajutage 3 s
8. Indikaatortulega **programminupp Eelpesu**
9. Tühja **soolapaagi** indikaatortuli
10. Tühja **loputusvahendipaagi** indikaatortuli

11. Ekraan
12. Programmi numbri ja pesutsükli lõpuni jäänud aja näidik
13. Suletud **veekraani** indikaatortuli
14. **KATLAKIVIEEMALDUSE** indikaatortuli
15. Indikaatortulega **funktsiooninupp Power Clean®**
16. Indikaatortulega **funktsiooninupp Pooltäis**
17. Indikaatortulega **funktsiooninupp Ekstrakuiv/ Sätted** - vajutage 3 s
18. Indikaatortulega **funktsiooninupp Vaikne**
19. Indikaatortulega **funktsiooninupp Sanitaarloputus**
20. Indikaatortulega **funktsiooninupp Turbo**
21. Indikaatortulega **funktsiooninupp Viivitus**
22. Indikaatortulega nupp **STARDI/Pausi**

## PÖRANDAL OLEV KUVA



1. Viivituseg pörandal – tsükli alguseni jäänud aja indikaator, kui suvand Viivitus on määratud
2. Soolamahuti tühi – märgutuli pörandal
3. Allesjäänud aeg pörandal – tsükli lõpuni jäänud aja indikaator

## ESMAKASUTUS

### SÄTTEMENÜÜ

1. Lülitage seade **SISSE/VÄLJA** nupust sisse.
2. Hoidke nuppu **Sätted** (Ekstrakuiv) 3 sekundit all, kuni kuulete piiksu ja ekraanil kuvatakse „SE“.
3. Ühe sekundi pärast kuvatakse esimene saadaval säte (täht, „h“).
4. Vajutage nuppu **Eelpesu programm** / **Power Clean® funktsioon**, et kerida läbi saadaval säte loendi (vt tabelit allpool), seejärel vajutage nuppu **STARDI/Pausi**, et näha valitud sätet ja selle väärtust muuta.
5. Vajutage väärtuse muutmiseks nuppu **Eelpesu programm** / **Power Clean® funktsioon**, seejärel vajutage nuppu **STARDI/Pausi**, et uus väärtus salvestada.
6. Muu sätte muutmiseks korrake toiminguid 2 ja 5.
7. Menüüst väljumiseks vajutage **SISSE/VÄLJA** nupust või oodake 30 sekundit.

TÄHT	SÄTE	VÄÄRTUSED (Vaikesäte: paksus kirjas)
h	<b>Veekareduse tase</b> (vt „VEE KAREDUSE MÄÄRAMINE“ ja „VEE KAREDUSE TABEL“)	1   2   3   4   5
h	<b>Loputusvahendi tase</b> (vt „LOPUTUSVAHENDI DOSAATORI TÄITMINE“)	0   1   2   3   4   5
h	<b>NaturalDry</b> (vt „VALIKUD JA FUNKTSIOONID“) „1“ = sees, „0“ = väljas	1   0
h	<b>Aeg Pörandal</b> (vt „VALIKUD JA FUNKTSIOONID“) „1“ = sees, „0“ = väljas	1   0
h	<b>Heli</b> „1“ = sees, „0“ = väljas	1   0
h	<b>Sisetuled</b> (vt „VALIKUD JA FUNKTSIOONID“) „1“ = sees, „0“ = väljas	1   0
h	<b>Tehasesätted</b> Vajutage nuppu <b>STARDI/Pausi</b> , et taastada sättemenüü kõigi väärtuste tehasesätted.	-

### SOOLANÕU TÄITMINE

Soola kasutamine aitab vältida KATLAKIVI kogunemist nõudele ja masina funktsionaalsetele osadele.

Soolapaak asub nõudepesumasina allosas (alumise resti all vasakul küljel).

- Soolanõu ei tohi kunagi tühi olla.
- Vee kareduse määramine on tähtis.
- Soola tuleb lisada, kui juhtpaneelil põleb SOOLA LISAMISE indikaatortuli.



1. Eemaldage alumine rest ja keerake soolanõu kork lahti (vastupäeva).
2. Paigaldage lehter (vt joonis) ja täitke soolanõu servani (umbes 0,5 kg); seejuures võib nõust väljuda vett.
3. Ainult esimene kord, kui seda teete: täitke soolanõu veega.
4. Eemaldage lehter ja pühkige avalt soolajäägid.

Keerake kork kõvasti kinni, nii et pesuprogrammide ajal ei pääseks soolanõusse pesuvahendit (see võib veepihustamist tõsiselt kahjustada). Käitage programmi kohe pärast soolapaagi täitmist, et vältida korrosiooni.

### Vee kareduse määramine

Et veepihustaja saaks ideaalselt töötada, peab vee karedus olema määratud vastavalt vee reaalsele karedusele teie kodus. Seda teavet saate oma vee-ettevõtetelt. Tehaseseade on „3“. Vt „VEE KAREDUSE TABEL“.

Muutmiseks järgige juhtnõore jaotises „SÄTTEMENÜÜ“.

Tase	Vee kareduse tabel		
	°dH Saksa kraadid	°fH Prantsuse kraadid	°Clark (UK) kraadid
1 (pehme)	0 - 6	0 - 10	0 - 7
2 (keskmine)	7 - 11	11 - 20	8 - 14
3 (keskmine)	12 - 16	21 - 29	15 - 20
4 (kare)	17 - 34	30 - 60	21 - 42
5 (väga kare)	35 - 50	61 - 90	43 - 62

Kasutage ainult spetsiaalselt nõudepesumasinatele mõeldud soola. Kui olete soola masinasse valanud, kustub SOOLA LISAMISE vajaduse indikaatortuli.

Kui soolanõu ei ole täidetud, võib katlakivi kogunemine kahjustada veepihustajat ja kütteelementi. Soola on soovitatav kasutada igat tüüpi nõudepesumasina pesuainega.

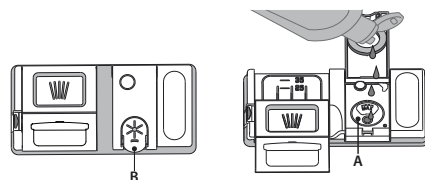
### VEEPEHMENDUSSÜSTEEM

Veepihustaja vahendab automaatselt vee karedust, hoides seeläbi ära katlakivi tekke kütteelementidele ja tõhustades pesu. See süsteem taastab ennast soola abil, seega tuleb soolanõu tühjenemise korral uuesti soolaga täita. Taastesagedus oleneb vee karedusastmes seadest: regeneratsioon leiab aset üks kord 4-6 ökotsükli kohta, kui vee karedusastmeks on määratud 3. Regeneratsiooniga töötamisel toimub täiendav veehaldussüsteemi täitumine. Regeneratsiooni- ja veehaldusprotsess toimub täiendava puhta veega tsükli alguses.

- Üks taastamine: ~ kulutab ~6,5L vett;
- Lisab tsükli kestusele 5 minutit;
- Kulutab vähem kui 0,005 kWh energiat.

### LOPUTUSVAHENDI DOSAATORI TÄITMINE

Loputusvahendi muudab nõude KUIVATAMISE lihtsamaks. Loputusvahendi dosaator A vajab täitmist, kui juhtpaneelil põleb LOPUTUSVAHENDI LISAMISE märgutuli.



1. Dosaatori B avamiseks vajutage kaanel olevat sakki ja tõmmake seda enda poole.
2. Valage dosaatorisse ettevaatlikult loputusvahendit, kuni selle tase jõuab maksimumtaseni (110 ml) näitava sülgni täiteaval - vältige loputusvahendi mahavoolamist. Kui see juhtub, kivatage maha voolanud vahend kohe kuiva lapiga.

3. Vajutage kaant, kuni see klõpsuga sulgub. ÄRGE valage loputusvahendit otse pesukambrisse.

## Loputusvahendi doosi reguleerimine

Kui te ei ole kuivatamise tulemustega täielikult rahul, saate kasutatava loputusvahendi kogust reguleerida.

Muutmiseks järgige juhtnööre jaotises „SÄTTEMENÜÜ“.

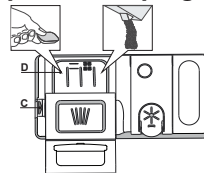
Kui loputusvahendi tasemeks on määratud NULL, siis loputusvahendit ei kasutata. Kui loputusvahend otsa saab, ei sütti **LOPUTUSVAHENDI LÖPPEMISE** indikaatorituli.

Olenevalt nõudepesumasina mudelist saab valida kuni 6 taseme vahel

- Kui nõudel esineb sinakaid jälgi, määrake madalam tase (0-3).
- Kui nõudel on veepiiskade või katlakivi jälgi, määrake kõrgem tase (4-5).

## PESUVAHENDI DOSAATORI TÄITMINE

Pesuvahendi dosaatori avamiseks kasutage avamiseadet C. Pange pesuvahend ainult kuiva dosaatorisse D. Eelpesu jaoks mõeldud pesuvahend pange otse pesukambrisse.



1. Pesuvahendi doseerimisel kasutage õige koguse määramiseks eelmainitud teavet. Dosaatori D sees on näidud abiks puhastusvahendi doseerimisel.

2. Puhastage dosaatori servadelt pesuvahendi jäägid ja sulgege kaas (kostab klõpsatus)

3. Pesuvahendi dosaatori kaane sulgemiseks tõmmake seda ülespoole, kuni sulgemiseade on kindlalt oma kohal.

Pesuvahendi dosaator avaneb automaatselt, kui vastavas programmis on selleks õige hetk käes.

**Muu pesuaine peale nõudepesumasina oma kasutamine võib kaasa tuua seadme rikke.**

## IGAPÄEVANE KASUTAMINE

### 1. VEEÜHENDUSE KONTROLL

Veenduge, et nõudepesumasin on veevärgiga ühendatud ja kraan on lahti.

### 2. LÜLITAGE NÕUDEPESUMASIN SISSE

Avage uks ja vajutage **SISSE/VÄLJA** nuppu.

### 3. PANGE NÕUD RESTIDELE (vt RESTIDE TÄITMINE).

### 4. PESUVAHENDI DOSAATORI TÄITMINE

### 5. CH VALIGE PROGRAMM JA SOBIV PESUTSÜKKEL

Valige kõige sobivam programm olenevalt nõude tüübist ja määrumisastmest (vt jaotist PROGRAMMIDE KIRJELDUS), vajutades valitud PROGRAMMI nuppu.

Tehke soovitud valikud (vt VALIKUD JA FUNKTSIOONID). Kõik lisafunktsioonid pole iga programmiga kokkusobivad.

### 6. START

Käivitage pesutsükkel, vajutades nuppu **STARDI/Pausi** (süttib LED) ja sulgedes 4 sekundi jooksul ukse. Programmi käivitamisel kõlab üks piiks. Kui ust 4 sekundi jooksul ei suleta, kõlab alarm. Sel juhul avage uks, vajutage nuppu **STARDI/Pausi** ja sulgege uks uuesti 4 s jooksul.

### 7. PESUTSÜKLI LÖPP

Pesutsükli lõpust annab märku heli ja ekraanile kuvatakse **END (LÖPP)**.

Avage uks ja lülitage seade välja, vajutades nuppu **SISSE/VÄLJA**.

Põletuste vältimiseks oodake paar minutit enne nõude väljavõtmist.

Tühjendage restid, alustades alumisest.

## TÖÖTAVA PROGRAMMI MUUTMINE

Kui valitud on vale programm, saab seda muuta, kui see on äsja alustanud.

**LÄHTESTAGE** masin: hoidke vähemalt 3 sekundit all nuppu **SISSE/VÄLJA** ja masin lülitub välja. **Ekraanil kuvatakse „0:01“**. Sulgege uks ja oodake, kuni tühjendustsükkel lõpeb (umbes 1 minut). Avage uks ja lülitage masin nupust **SISSE/VÄLJA** taas sisse ja valige uus pesutsükkel ning soovitud lisafunktsioonid. Käivitage tsükkel, vajutades nuppu **STARDI/Pausi** ja sulgedes 4 sekundi jooksul ukse.

## NÕUDE JUURDELISAMINE

Avage masinat väljalülitamata uks esialgu natukene, et vältida vee väljapritsimist (nupu **STARDI/Pausi** LED hakkab vilkuma) (**Ettevaatust! Kuum aur!**), ja pange nõud masinasse. Vajutage nuppu **STARDI/Pausi** ja sulgege uks 4 sekundi jooksul, tsükkel jätkub kohast, kus see katkestati.

## TAHTMATUD KATKESTUSED

Kui uks pesutsükli ajal avatakse või esineb elektrikatkestus, siis tsükkel seiskub. **AINULT JUHUL, KUI VAJUTATE NUPPU STARDI/Pausi** ja sulgete ukse 4 sekundi jooksul, jätkub tsükkel kohast, kus see pooleli jäi.

## VEEHALDUSSÜSTEEM

Käesolev nõudepesumasin võimaldab kuni 3,2 liitri puhta vee hoiustamist kasutamiseks valitud programmides. Vett hoiustatakse selleks ette nähtud paagis ja seda kasutatakse edaspidi valitud programmides. Isepuhastuse tsükli regulaarne käitamine on soovitatav (vt PROGRAMMIDE TABELIT).

## NÕUANDED JA NÄPUNÄITED

### NÕUANDED

Enne nõude korvi ladumist pühkige neilt toidujäägid ja valage klaasid tühjaks. **Nõusid ennevalt jooksva vee all loputada ei ole vaja.**

Paigutage nõud nii, et need on kindlalt paigas ega saa ümber kukkuda; anumad seadke avaga allapoole ja kumerad/nõgusad pinnad kaldu, et vesi pääseks igale pinnale ligi ja saaks vabalt voolata.

**Hoiatus!** Kaaned, käepidemed, kandikud ja pannid ei tohi takistada pihustihooade pöörlemist.

Väikesed esemed paigutage söögiriistade korvi.

Tugevalt määrdunud nõud ja potid-pannid tuleks asetada alumisse korvi, sest selles osas on veejoad tugevamad ja pesemine tõhusam.

Kui olete nõud masinasse pannud, kontrollige, et pihustihooavad saavad vabalt pöörlelda.

### SOBIMATUD NÕUD

- Puidust nõud ja söögiriistad.
- Õrnad kaunistustega klaasid, kunstkäsitöö ja antiiknõud. Nende kaunistused ei talu masinpesu.
- Sünteetilistest, suurt kuumust mittetaluvatest materjalidest esemed.
- Vasest ja tinast nõud.
- Tuha, vaha, määrdeainete või tindiga määrdunud nõud.

Klaasimaalingute ja alumiiniumist/hõbedast nõude värvid võivad pesu käigus muutuda. Mõned klaasisordid (nt kristallesemed) võivad mitme pesutsükli tagajärjel muutuda ka läbipaistmatuks.

### KLAAS- JA PORTSELANNÕUDE KAHJUSTUSED

- Peske masinas ainult selliseid nõusid, mille kohta tootja on kinnitanud, et need sobivad masinpesuks.
- Kasutage nõudega sobivat õrnatoimelist pesuvahendit.
- Võtke klaasid ja söögiriistad kohe pärast pesutsükli lõppu masinast välja.

### SOOVITUSED ENERGIA KOKKUHUIKS

- Kui kodust nõudepesumasinat kasutatakse tootja juhiste kohaselt, **kulub nõude pesemine nõudepesumasinas üldiselt VÄHEM ENERGIAT ja vett kui käsitsipesu.**
- Nõudepesumasina optimaalseks kasutuseks on soovitatav käivitada pesutsükkel siis, kui masin on täis. Koduse nõudepesumasina tootja

poolt lubatud mahuni täis laadimine aitab säästa energiat ja vett. Teavet nõude õigesti laadimise kohta leiате peatükist RESTIDE TÄIS LAADIMINE. Osalise täitmise korral on soovitatav võimaluse korral kasutada spetsiaalseid programme (Half load (Pool täit) / Zone Wash (Tsoonipesu) / Multizone (Mitu tsooni)) ja täita vaid valitud restid. Nõudepesumasina valesti täitmine ja ületäitmine võib rohkem ressursse kulutada (vesi, energia ja aeg, suurem müratase) ning vähendada pesu ja kuivatamise kvaliteeti.

- Nõude käsitsi elloputus suurendab vee ja energia kulu ning ei ole soovitatav.

## HÜGIEEN

Vältimaks ebameeldivaid lõhnu ja setteid, mis võivad masinasse koguneda, **käivitage vähemalt kord kuus mõni kõrge temperatuuriga programm.** Pange masinasse teelusikatäis pesuvahendit ja laske programmil lõpuni käia ilma nõusid masinasse panemata.

## NÕUDEPESUMASINA LIIGUTAMINE VÕI HOOLDAMINE

Selles nõudepesumasinas on veepaak, mis on pärast tsükli lõppu vett täis (vesi võib lekkida, / kui nõudepesumasinat kallutatakse). **Märkus:** Enne nõudepesumasina hooldamist või liigutamist käitage isepuhastuse tsükli, et veepaak tühjendada.

## KÜLMAKINDLUS

Kui seade pannakse keskkonda, kus temperatuur võib langeda alla külmuspunkti, **tuleb seade täielikult veest tühjaks lasta.** Käitage isepuhastuse tsükli, et veepaak tühjendada. Keerake veekraan kinni, eemaldage sisse- ja väljalaskevoolikud ning laske kogu veel välja voolata. **Veenduge, et soola-paak oleks täidetud lahustunud regenereerimisoolaga,** et kaitsta seadet temperatuuril kuni  $-20^{\circ}\text{C}$ .

Kui seadet on hoitud külmumistemperatuuril, tuleb sellel lasta seista temperatuuril vähemalt  $5^{\circ}\text{C}$  **vähemalt 24 tundi,** enne kui seda kasutatakse.

## PROGRAMMIDE TABEL

Programm	Programmide kirjeldus	Kuivatamine faas	NaturalDry	Saadaolevad valikud *)	Pesu programmi kestus (t:min)**	Veekulu (liitrit/ tsükli kohta)	Elektrikulu (kWh/ tsükkel)
<b>Eco</b>	<b>Öko 50°</b> - Säästuprogramm sobib tavaliselt määratud nõude pesemiseks, see programm kasutab selleks otstarbeks kõige optimaalsemalt energiat ja vett ning seda programmi kasutatakse Euroopa Liidu ökodisaini nõuetega vastavuses olemise hindamiseks.	✓	✓		4:30	9,5	0,55
	<b>Automaatne Intensiivne 65°</b> - Automaatprogramm tugevalt määratud nõudele ja pannidele.	✓	✓		2:25 - 3:10	15,5 - 24,5	1,30 - 1,70
	<b>Automaatne Segatud 55°</b> - Automaatprogramm kuivanud toidujääkidega moodukalt määratud nõudele.	✓	✓		1:20 - 3:00	7,5 - 19,5	0,75 - 1,20
	<b>Automaatne Kiire 50°</b> - Automaatprogramm moodukalt ja kergelt määratud nõudele. Igapäevane tsükkel, mis tagab optimaalse puhastuse ja kuivatuse lühema aja jooksul.	✓	✓		1:00 - 1:50	7,5 - 15,5	0,70 - 1,10
	<b>Kiire 45°</b> - Programmi on soovitatav kasutada piiratud koguse kergelt määratud nõude jaoks, millel pole kuivanud toidujääke. Ei hõlma kuivatusefaasi.	-	✓		0:30 - 0:40	10,0 - 12,0	0,55 - 0,65
	<b>Kristallid 45°</b> - Programm õrnade nõude pesemiseks, mis on tundlikumad kõrgete temperatuuride suhtes, nt klaasid ja tassid.	✓	✓		1:40 - 1:50	12,5 - 16,5	0,95 - 1,20
	<b>Eelpesu</b> - Kasutatakse lauanõude värskendamiseks, et neid hiljem pesta. Selle programmiga pesuvahendit ei kasutata.	-	✓		0:12	4,5	0,10
	<b>Isepuhastuse 65°</b> - Programm kasutamiseks nõudepesumasina ja veehaldussüsteemi hooldamisel teostada ainult TÜHJA nõudepesumasina korral, kasutades nõudepesumasina hooldamiseks mõeldud spetsiaalseid puhastusvahendeid.	-	-		1:40	11,0	1,10

Säästuprogrammi andmed on mõõdetud laboratoorses tingimustes vastavalt Euroopa standardile EN 60436:2020.

Märkus katselaboritele: teavet võrdlevate EN-katsetingimuste kohta saate meiliaadressil: [dw\\_test\\_support@whirlpool.com](mailto:dw_test_support@whirlpool.com)

Nõude eeltöötlus ei ole ühegi programmi kasutamise eelselt vajalik.

\*) Kõiki valikuid korraga kasutada ei saa.

\*\*) Programmide väärtused (v.a Säästurežiim (Öko) on ainult näitlikud. Tegelik aeg võib varieeruda olenevalt paljudest teguritest, nagu näiteks sissevõetava vee temperatuur ja rõhk, toatemperatuur, pesuvahendi kogus, pestavate nõude hulk ja tüüp, nõude paigutus, lisavalikud ja anduri kalibreering. Anduri kalibreering võib pikendada programmi kestust kuni 20 minuti võrra.

## VALIKUD JA FUNKTSIOONID

**LISAFUNKTSIOONE saab valida/eemaldada pärast programmi valimist, vajutades otse asjakohast nuppu (kui see on saadaval, süttib indikaator) (vt jaotist JUHTPANEEL). Kui valik ei ole konkreetse programmi puhul saadaval (vt PROGRAMMIDE TABELIT), vilgub vastav LED-tuli kiiresti kolm korda ja kostavad helisignaale. Valikut ei käivitata. Lisafunktsioon võib muuta programmi kestust ja vee- ning energiakulu.**

**POWER CLEAN®** - Tänu täiendavatele juugadele tagab see suvand alumisest restil konkreetsest alas intensiivsema pesu. Seda valikut soovitate kasutada pottide ja pannide pesemiseks (Vt laadimisektsioon Power Clean®).

**POOLTÄIS** : kui pestavaid nõusid pole palju, kasutage olenevalt valitud programmist kas vee, elektri või aja säästmiseks funktsiooni POOLTÄIS. **Ärge unustage vähendada pesuvahendi kogust.**

**+++ EKSTRAKUIV** : viimase loputuse järel kasutatav kõrgem temperatuur ja pikem kuivatusefaas aitavad nõusid paremini kuivatada.

**VAIKNE** - Sobib seadme kasutamiseks öösel. Seda funktsiooni saab kasutada seadme pesufaaside müra piiramiseks. See pikendab tsükli kestust olenevalt valitud baastsüklist.

**SANITAARLOPUTUS** - Seda võimalust võib kasutada pestud nõude steriliseerimiseks. Viimane loputus toimub kõrgemal temperatuuril ja valitud programmile lisatakse bakterivastane pesu. Sobib ideaalselt toidunõude ja lutipudelite pesemiseks. Bakterite hulga vähendamise tagamiseks peab nõudepesumasina uks olema kogu programmi vältel suletud. **HÕIATUS! Selle tsükli lõppedes võivad nõud olla äärmiselt kuumad.**

**TURBO** - Tänu lisafunktsioonile TURBO saab olenevalt valitud baasprogrammist tsükli kestust lühendada kuni 40%. Suurenevad energia- ja veekulu.

**VIIVITUS** : programmi käivitamist saab 30 minutit kuni 24 tundi edasi lükata.

1. Valige programm ja kõik soovitud lisavalikud. Programmi käivituse edasilükkamiseks vajutage nupule VIITSTART (korduvalt). Reguleeritav vahemik 0:30 kuni 24 tundi. Kui on jõutud 24 tunni sätteni, vajutage uuesti nuppu VIIVITUS, et funktsioon VIIVITUS inaktiveerida.

2. Vajutage nuppu START/Pausi ja sulgege uks 4 sekundi jooksul. Taimer alustab loendamist.

3. Kui määratud aeg on möödunud, kustub indikaatorituli ja programm algab automaatselt.

**Kui programm on käivitunud, ei saa VIITSTARTI valikut aktiveerida.**

**VEEKRAAN ON SULETUD – alarm** - Vilgub, kui vett ei tule sisse või kui veekraan on suletud.

**AEG PÕRANDAL** - Tsükli lõpuni jäävat aega näitab põrandale projitseeritud LED-valgus. Kui uks avada, kustub tuli alati. Tuli kustub tsükli lõppemise järel. Funktsioon on vaikimisi aktiivne, kuid selle väljalülitamine on võimalik SÄTTEMENÜÜS.

**NaturalDry** : on konvektsioonkuivatussüsteem, mis avab ukse automaatselt, kuivatusefaasi ajal/järel, et tagada alati tõhus kuivatamine. Uks avaneb temperatuuril, mis on teie köögimööbli jaoks ohutu, seega ei avata ust, kui sisse on lülitatud funktsioon SANITAARLOPUTUS.

Lisakaitseks auru eest on nõudepesumasinal lisatud spetsiaalselt loodud kaitsefoolium.

Kaitsefooliumi paigaldusjuhiseid vaadake PAIGALDUSJUHENDIST. Funktsioon on vaikimisi aktiivne, kuid selle väljalülitamine on võimalik SÄTTEMENÜÜS.

**SISETULED** - Kui funktsioon on aktiivne, lülituvad vannis LED-tuled automaatselt sisse/välja nii pea, kui uks vastavalt avatakse/suletakse. Kui uks jääb avatuks kauemaks kui 10 min, lülituvad vannis LED-tuled välja (selleks, et nad uuesti sisse lülitada, tuleb uks sulgeda ja uuesti avada). Funktsioon on vaikimisi aktiivne, kuid selle väljalülitamine on võimalik SÄTTEMENÜÜS.

**KATLAKIVIEEMALDUSE alarm** : tuvastatud on katlakivi kogunemine seadme sisekomponentidel. Kontrollige, **kas veekareduse säte on õige ja kas paagis on soola** (vt ESMAKASUTUS), seejärel kasutage **katlakivieemalduse toodet** (soovitatav on tootemärk WPro) **programmiga Isepuhastus**. Kui katlakivi on eemaldatud, lõpetatakse ikooni kuvamine. Kui eespool toodud toiminguid ei tehta, langeb seadme jõudlus. Katlakivieemalduse hoiatus hakkab vilkuma ja ekaanil kuvatakse alarm «dES». Kui ka nüüd midagi ei tehta, saab seadmes käivitada piiratud arvu tsükleid (näidatud koos alarmiga «dES»), misjärel kasutus **blokeeritakse**, et ennetada komponentide kahjustusi, **seejärel saab kasutada ainult programmi Isepuhastus**. Täieliku katlakivieemalduse järel seade deblokeeritakse. Väga suure koguse katlakivi korral võib olla vajalik selle eemaldamiseks katlakivieemaldus teha kaks korda.

**ANDUR** - Kui määrumisaset tuvastab andur, kuvatakse ekraanil animatsioon (ligikaudu 20 min) ja tsükli kestus värskendatakse. Andur tuvastab nõude määrumisaset ja on saadaval kõigis programmides (v.a Öko), reguleerides programmi asjakohaselt.

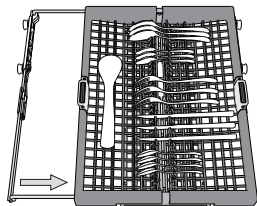
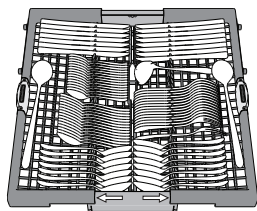


**SÖÖGIRIISTADE REST**

Kolmas rest on mõeldud söögiriistade jaoks. Paigutage söögiriistad, nagu joonisel näidatud. Söögiriistade eraldi paigutamine teeb nende kokkukogumise pärast pesu lihtsamaks ja parandab nende pesemist ja kuivatamist.

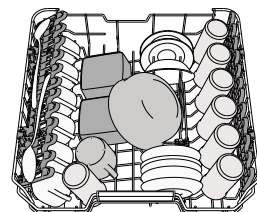
**Noad ja muud teravad esemed tuleb paigutada teradega allapoole.**

Söögiriistade korv on varustatud kahe relssidel liikuva liugriiuliga, et allapoole jäävat ruumi täielikult ära kasutada ja võimaldada ülemisele restile paigutada ka kõrgeid esemeid.

**ÜLEMINE REST**

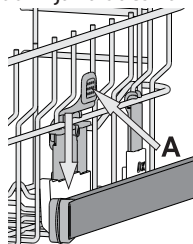
Siia paigutage õrnemad ja kergemad nõud: klaasid, tassid, alustassid, madalad salatikausid. Ülemisel restil on ülestõstetavad toed, millega saab toetada näiteks üksteise kõrvale seatud alustasse, või hoida need all, kui restil on kausid ja toidukarbid.

(ülemise resti laadimisnäidis)

**Ülemise resti kõrguse reguleerimine**

Ülemise resti kõrgust saab reguleerida: kui see paigutada kõrgemale, mahuvad alumisele restile suuremad nõud, kui see aga seada madalamale, saab paremini ära kasutada ülemise resti tugesid, luues üles rohkem ruumi ja vältides kokkupuudet alumisel restil asuvate nõudega.

Ülemisel restil on olemas **ülemise resti kõrguse reguleaator** (vt joonis), resti tõstmiseks pole vaja hoobasid vajutada, vaid tõstke seda lihtsalt äärtest hoides ülespoole, kuni see on stabiilselt ülemises positsioonis paigal. Tagasi alumisse positsiooni paigutamiseks vajutage hoobasid **A** resti äärtes ja liigutage korvi allapoole.



**On äärmiselt soovitatav mitte muuta resti kõrgust siis, kui see on nõusid täis.**

**ÄRGE tõstke või langetage korvi ainult ühelt poolt.**

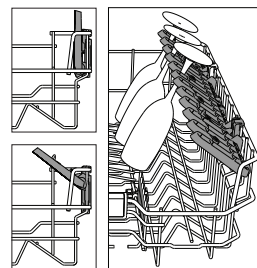
**Reguleeritava paigutusega kokkukäivad labad**

Külgmised kokkukäivad labad on võimalik kokku panna või lahti võtta, et optimeerida restil olevate nõude paigutust.

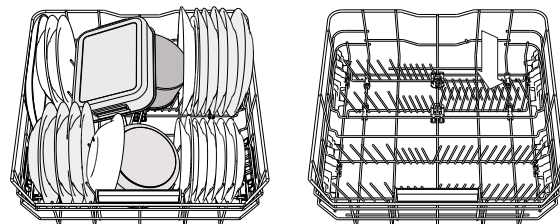
Veiniklaasid saab turvaliselt kokkukäivate labade vahele paigutada, seades klaasi jala vastavasse pilusse.

Sõltuvalt mudelist:

- laba lahitegemiseks tuleb seda üles lükata ja pöörata, et see klambrite küljest vabastada, ning seejärel alla tõmmata.
- laba kokkupanemiseks tuleb seda pöörata ja alla lükata või üles tõmmata, et see klambrite külge kinnitada.

**ALUMINE REST**

Pottidele, pannidele, taldrikutele, salatikaussidele, söögiriistadele jne. Ideaaljuhul tuleks taldrikud paigutada külgedele, et need ei puutuks kokku pihustihoovaga. Alumisel restil on olemas ülestõstetavad toed, millega saab toetada taldrikuid, kui need on laotud püstises asendis üksteise kõrvale, või hoida all, kui restile on laotud potid ja salatikausid.



(alumise resti laadimisnäidis)

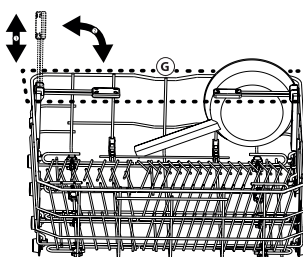
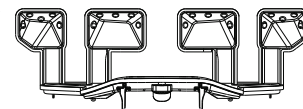
**POWER CLEAN®**

Võimas Power Clean® puhastus kasutab pesumasina tagaosas spetsiaalseid veejugasid, et pesta tugevalt määrunud esemeid suurema intensiivsusega.

Kui olete pannid ja potid Power Clean®-i konstruktsiooni ette paigutanud, aktiveerige juhtpaneelil **POWER CLEAN** puhastus. Alumise resti tagaosas on olemas spetsiaalne tugikonstruktsioon pannide või küpsetusvormide paigutamiseks vertikaalselt, et need vähem ruumi võtaks.

Kuidas Power Clean®-i kasutada:

1. Reguleerige Power Clean®-i ala (**G**), pöörates pottide mahutamiseks tagumised taldrikuhoidjad alla.
2. Laduge potid ja kastrulid vertikaalselt Power Clean®-i alale. Potid peavad olema veejuga suunas kaldud.

**HOOLDUS****FILTRI PUHASTAMINE**

Puhastage filtrikoostu regulaarselt, et filtrid ei ummistuks ja vesi saaks vabalt masinast välja voolata.

Nõudepesumasina kasutamine ummistunud filtritega või võõrkehadega filtrisüsteemis või pihustivartel võib kaasa tuua seadme talitlushäired, nagu jõudluse vähenemine, müra suurenemine ja suurem ressursikasutus.

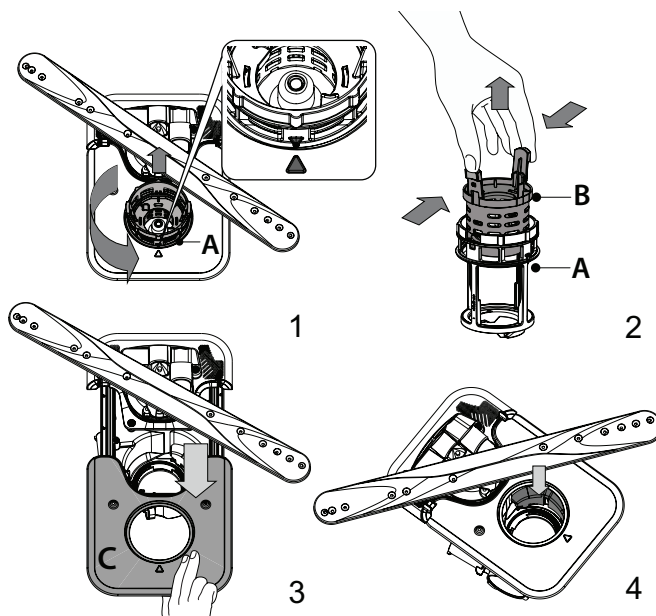
Filtrikoost koosneb kolmest filtrist, mis koguvad pesuveest kokku toiduosakesed ja suunavad siis vee taasinglusse.

**Nõudepesumasinat ei tohi kasutada, kui filtrid puuduvad või on kinnitatud.**

Kontrollige filtrikoostu vähemalt üks kord kuus või iga 30 tsükli tagant ja vajaduse korral puhastage seda põhjalikult jooksva vee all, kasutades allpool toodud juhiste kohaselt mittemetallist harja:

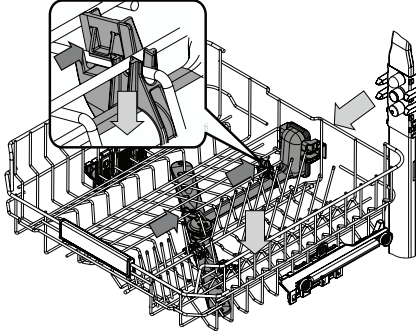
1. Keerake silindrilist filtrit **A** vastupäeva ja tõmmake see välja (joonis 1). **Filtri uuesti paigaldamisel on oluline, et suumil näidatud kaks kolmnurka kohtuksid.**
2. Eemaldage kuppelfilter **B**, avaldades selle küljetiibadele kerget survet (joonis 2).
3. Libistage välja roostevabast terasest plaatfilter **C** (joonis 3).
4. Kui leiate võõrkehaid (purunenud klaas, portselan, kondid, seemned vms), **eemaldage need ettevaatlikult.**
5. Kontrollige filtrilõksu ja eemaldage sellest kõik toidujäägid. **ÄRGE KUNAGI EEMALDAGE** pesutsükli pumba kaitset (noolega näidatud) (joonis 4).

Pärast filtrite puhastamist pange filtrikoost tagasi ja kinnitage korralikult oma kohale; see on nõudepesumasina tõhusa töö tagamiseks ülioluline.



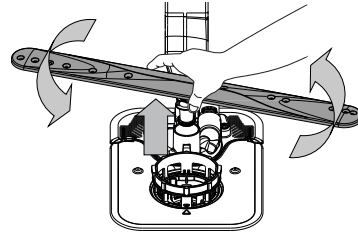


## PIHUSTIHOODE PUHASTAMINE

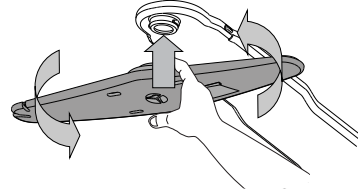


Vahel võivad toiduosakesed kleepuda pihustihoode külge ja ummistada vee pihustusavad. Seepärast soovitame hoobasid aeg-ajalt kontrollida ja väikese mitte-metallist harjaga puhastada.

Ülemine pihusti tuleb eemaldada koos kollektoriga.



Alumise pihustihoova saab eemaldada ülespoole tõmmates ja vastupäeva pöörates. Pihustihoova tagasi paigaldamiseks tõmmake seda alla ja pöörake päripäeva.




Ülemise pihustihoova saab eemaldada ülespoole lükates ja vastupäeva pöörates. Pihustihoova tagasi paigaldamiseks tõmmake seda üles ja pöörake päripäeva.

## VEAOTSING

**Kui nõudepesumasin ei tööta korralikult, kontrollige, kas probleemi on võimalik lahendada allpool oleva loendi abil. Kui esineb muid vigu või probleeme, pöörduge volitatud müüjajärgsesse teenindusse, mille kontaktandmed leiata garantiibrošüürist. Varuosad on saadaval vastavalt kehtivatele erinõuetele kuni 7 või kuni 10 aastat.**

PROBLEEMID	VÕIMALIKUD PÕHJUSED	LAHENDUSED
Soolaindikaator põleb	Soolapaak on peaaegu tühi.	Täitke paak soolaga (lisateavet - vt <b>SOOLANÕU TÄITMINE</b> ). Kontrollige vajaduse korral vee kareduse sätet - vt <b>VEE KAREDUSE MÄÄRAMINE</b> .
Soolaindikaator vilgub	Soolapaak on tühi.	Täitke paak esimesel võimalusel soolaga. Seadme kasutamine ilma soolata võib selle sisekomponente kahjustada.
Loputusvahendi indikaator põleb või vilgub	Loputusvahendi dosaator on tühi. (Pärast täitmist võib loputusvahendi indikaator veel lühikeseks ajaks põlema jääda).	Täitke dosaator loputusvahendiga (lisateavet - vt <b>LOPUTUSVAHENDI DOSAATORI TÄITMINE</b> ).
Katlakivieemaldi indikaator põleb või vilgub; kuvatud on alarm « <b>dES</b> ».	Katlakivi koguneb seadme sisekomponentidele.	Eemaldage katlakivi kohe Isepuhastusprogrammi ning kaubandusvõrgust saadaval katlakivieemaldi abil (vt <b>VALIKUD JA FUNKTSIOONID</b> ). Täitke paak soolaga. Kontrollige vee kareduse sätet. Kui seadmest ei eemaldata katlakivi, lakkab see töötamast.
Nõudepesumasin ei käivitu või ei reageeri käskudele.	Masin ei ole korralikult vooluvõrguga ühendatud.	Ühendage pistik seinakontakti.
	Voolukatkestus.	Ohutuse tagamiseks ei käivitu nõudepesumasin toite taastamise järel automaatselt. Avage nõudepesumasin, vajutage nuppu <b>STARDI/Pausi</b> ja sulgege uks 4 sekundi jooksul.
	Nõudepesumasinaga uks ei ole suletud. NaturalDry tihvt pole sissetõmmatud.	Lükake ust tugevalt, kuni kuulete klõpsu.
	Tsüklil katkeb, kui uks avatakse kauemaks kui 4 sekundit.	Vajutage nuppu <b>STARDI/Pausi</b> ja sulgege uks 4 sekundi jooksul.
Vesi ei voola nõudepesumasinast välja. Ekraanil kuvatakse: <b>F7 E3</b> või <b>F9 E1</b>	Toidujäägid või katlakivi on filtri ummistanud.	Puhastage filter ja eemaldage seadmest katlakivi (vt <b>FILTRI PUHASTAMINE</b> ja <b>KATLAKIVI EEMALDAMINE</b> ).
	Äravooluvoolik on kokku surutud.	Kontrollige äravooluvoolikut (vt <b>PAIGALDUSJUHENDIT</b> ).
	Vee äravool on umbes.	Puhastage vee äravoolutoru.
Nõudepesumasin teeb liiga tugevat müra.	Nõud kolisevad üksteise vastu.	Asetage nõud õigesti (vt <b>RESTIDE TÄITMINE</b> ).
	Masinas on liiga palju vahtu.	Pesuvahendit on valesti doseeritud või ei sobi see nõudepesumasinas kasutamiseks (vt <b>PESUVAHENDI DOSAATORI TÄITMINE</b> ). Taaskäivitage praegune tsüklil, lülitades nõudepesumasinaga <b>VÄLJA</b> , seejärel lülitage see uuesti sisse, valige uus programm, vajutage <b>STARDI/Pausi</b> ja sulgege uks 4 sekundi jooksul. Ärge lisage pesuvahendit.
	Nõud ei ole õigesti paigutatud.	Asetage nõud õigesti (vt <b>RESTIDE TÄITMINE</b> ).
	Toidujäägid või katlakivi on filtri ummistanud.	Puhastage filtri koost (vt <b>HOOLDUS</b> ).
Nõud ei ole puhtad.	Nõud ei ole õigesti paigutatud.	Asetage nõud õigesti (vt <b>RESTIDE TÄITMINE</b> ).
	Pihustihoovad ei saa vabalt liikuda, sest nõud takistavad neid.	Asetage nõud õigesti (vt <b>RESTIDE TÄITMINE</b> ). Kontrollige, kas ülemine rest on õiges asendis, vajaduse korral reguleerige seda (tõstke üles).
	Pesutsüklil oli liiga õrn.	Valige sobiv pesutsüklil (vt <b>PROGRAMMIDE TABEL</b> ).
	Masinas on liiga palju vahtu.	Pesuvahendit on valesti doseeritud või ei sobi see nõudepesumasinas kasutamiseks (vt <b>PESUVAHENDI DOSAATORI TÄITMINE</b> ).
	Loputusvahendi dosaatori kork ei ole õigesti suletud.	Veenduge, et loputusvahendi dosaatori kaas on suletud.
	Toidujäägid või katlakivi on filtri ummistanud.	Puhastage filter ja eemaldage seadmest katlakivi (vt <b>FILTRI PUHASTAMINE</b> ).
	Soolapaak on tühi.	Täitke soolaanum (vt <b>SOOLANÕU TÄITMINE</b> ).

PROBLEEMID	VÕIMALIKUD PÕHJUSED	LAHENDUSED
Nõudepesumasinasse ei tule vett. Ekraanil on kuvatud: <b>H<sub>2</sub>O</b> ja  see põleb; kõlab helialarm.	Torustikus ei ole vett või on kraan kinni.	Veenduge, et torustikust tuleks vett ja kraan oleks lahti.
	Vee sisselaskevoolik on kokku surutud.	Kontrollige sisselaskevoolikut (vt <b>PAIGALDUS</b> ). Avage nõudepesumasina uks, vajutage nuppu STARDI/Pausi ja sulgege uks 4 sekundi jooksul.
	Vee sisselaskevooliku sõel on umbes; see vajab puhastamist.	Kontrollige ja puhastage vee sisselaskevooliku sõela. Avage nõudepesumasina uks, vajutage nuppu STARDI/Pausi ja sulgege uks 4 sekundi jooksul.
Nõudepesumasin lõpetab tsükli enne-aegselt. Ekraanil on kuvatud: <b>F8 E3</b>	Toidujäädid või katlakivi on filtri ummistanud.	Puhastage filter ja eemaldage seadmest katlakivi (vt <b>FILTRI PUHASTAMINE</b> ja <b>KATLAKIVI EEMALDAMINE</b> ).
	Äravooluvoolik on liiga madalal või äravooluava juurest vaakumisse tõmmanud.	Kontrollige, kas äravooluvooliku ots asub õigel kõrgusel (vt <b>PAIGALDUS</b> ). Kontrollige ühendust reoveesüsteemi ja paigaldage vajaduse korral õhuklapp.
	Masinas on liiga palju vahtu.	Pesuvahendit on valesti doseeritud või ei sobi see nõudepesumasinas kasutamiseks (vt <b>PESUVAHENDI DOSAATORI TÄITMINE</b> ).
	Õhk veevarustuses.	Kontrollige, kas veevarustuses on lekkeid või pääseb õhk mingil muul viisil sisse.
Nõud ei ole kuivad.	Loputusvahendit pole või on seda liiga vähe.	Veenduge, et loputusvahendi dosaator oleks täidetud (vt <b>LOPUTUSVAHENDI DOSAATORI TÄITMINE</b> ). Ainult mitmeotstarbeliste tablettidega ei saavutata sama head kuivatust kui vedelat loputusvahendit kasutades.
	Nõud on masinast eemaldatud pärast ukse automaatset avanemist, kuid enne tsükli tegelikku lõppemist.	Veenduge, et tsükkel oleks lõppenud, enne kui alustate nõude väljavõtmist (vt <b>IGAPÄEVANE KASUTAMINE</b> ). Veelgi parema kuivatuse saavutamiseks on soovitatav lasta nõudel nõudepesumasinas avatud uksega pärast tsükli lõppemist veel 15 minutit seista.
	Nõud pole piisava kalde all.	Kui täheldate topside, kruuside või kausside süvendites vett, proovige nõud suurema kalde all paigutada (eriti ülemisel restil), et suurem kogus vett saaks enne kuivatamise algust maha tilkuda.
	Valitud tsükli puudub kuivatusfaas.	Kontrollige <b>PROGRAMMIDE TABEL</b> , kas valitud programmil on olemas kuivatusfaas. Ilma kuivatusfaasita tsükli korral ei pruugi kuivatus olla soovitud tulemusega, seega on soovitatav valida kuivatusfaasiga tsükkel.
	Nõud on tehtud teflonist või plastikust.	Seda tüüpi materjali korral on mõnede veetilkade esinemine normaalne.
Nõudel ja klaasidel on sinised triibud või sinakad jäljed.	Loputusvahendi kogus on liiga suur.	Valige väiksem kogus.
Nõudel ja klaasidel on näha katlakivi või valkjaid plekke.	Soolapaak on tühi.	Täitke paak esimesel võimalusel soolaga. Seadme kasutamine ilma soolata võib selle sisekomponente kahjustada.
	Vee kareduse säte on liiga väike.	Valige suurem väärtus (vt <b>VEE KAREDUSE TABEL</b> ).
	Soolanõu kork pole korralikult suletud.	Kontrollige soolapaagi korki ja sulgege see.
	Loputusvahendi paak on tühi või loputusvahendi kogus on liiga väike.	Täitke dosaator loputusvahendiga ja kontrollige doosi sätet (lisateavet - vt <b>LOPUTUSVAHENDI DOSAATORI TÄITMINE</b> ).
Nõudepesumasinal on kuvatud: <b>F8 E5</b>	Klapp on blokeeritud või defektne.	Sulgege võimaluse korral veekraan. Ärge lülitage toiteallikat välja. Helistage teenindusse.

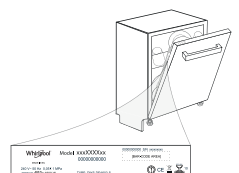


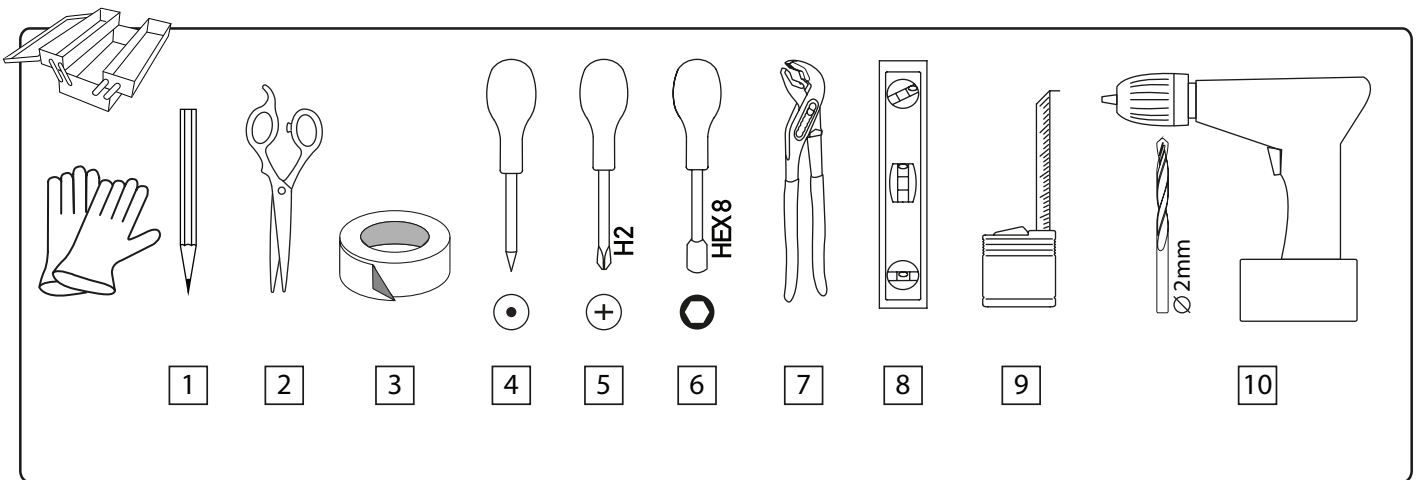
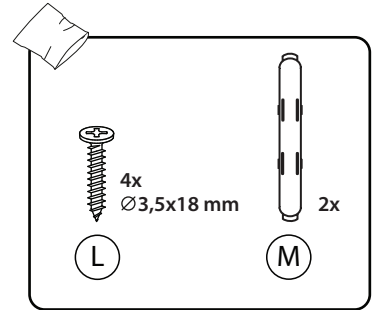
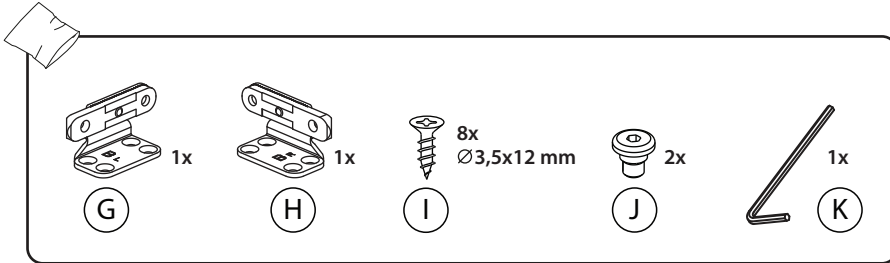
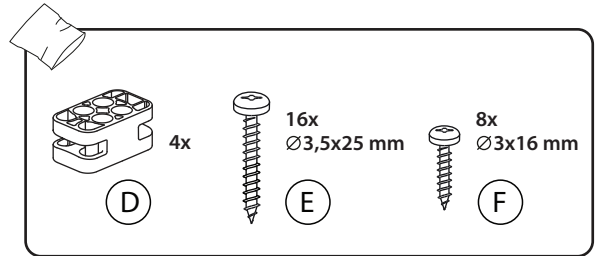
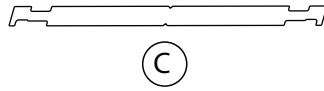
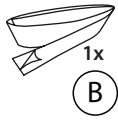
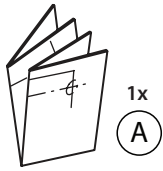
### Poliitika, standardite dokumentatsioon ja toote lisateave on saadaval järgmiselt:

- QR-koodi kasutamine ja külastades veebisaiti [docs.whirlpool.eu](https://docs.whirlpool.eu)
- Külastades veebisaiti [parts-selfservice.whirlpool.com](https://parts-selfservice.whirlpool.com)
- Teise võimalusena **võtke ühendust meie müüjijärgse teeninduskeskusega** (vt telefoninumbrit garantiikirjas). Kui võtate ühendust müüjijärgse teenindusega, siis teatage neile oma toote andmeplaadil olevad koodid.

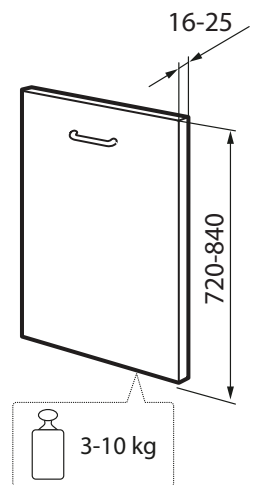
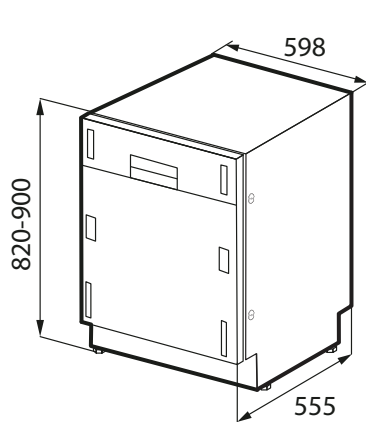
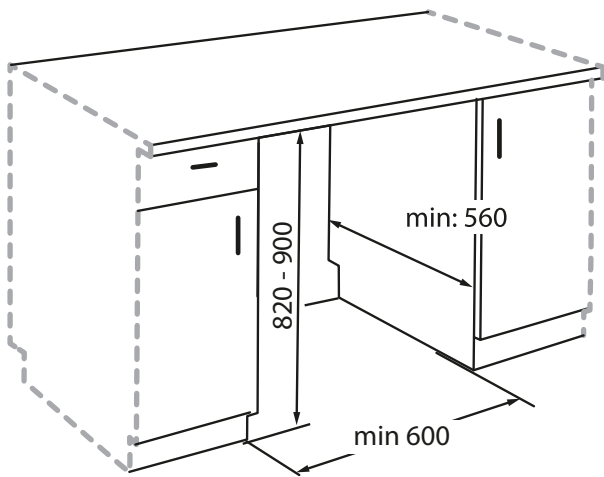
Mudeliteavet on võimalik näha QR-koodi kasutades, mille leiate energiasildilt.

Sildil on lisaks mudeli identifikaator, mida saab kasutada registriportaalil aadressil <https://eprel.ec.europa.eu>.



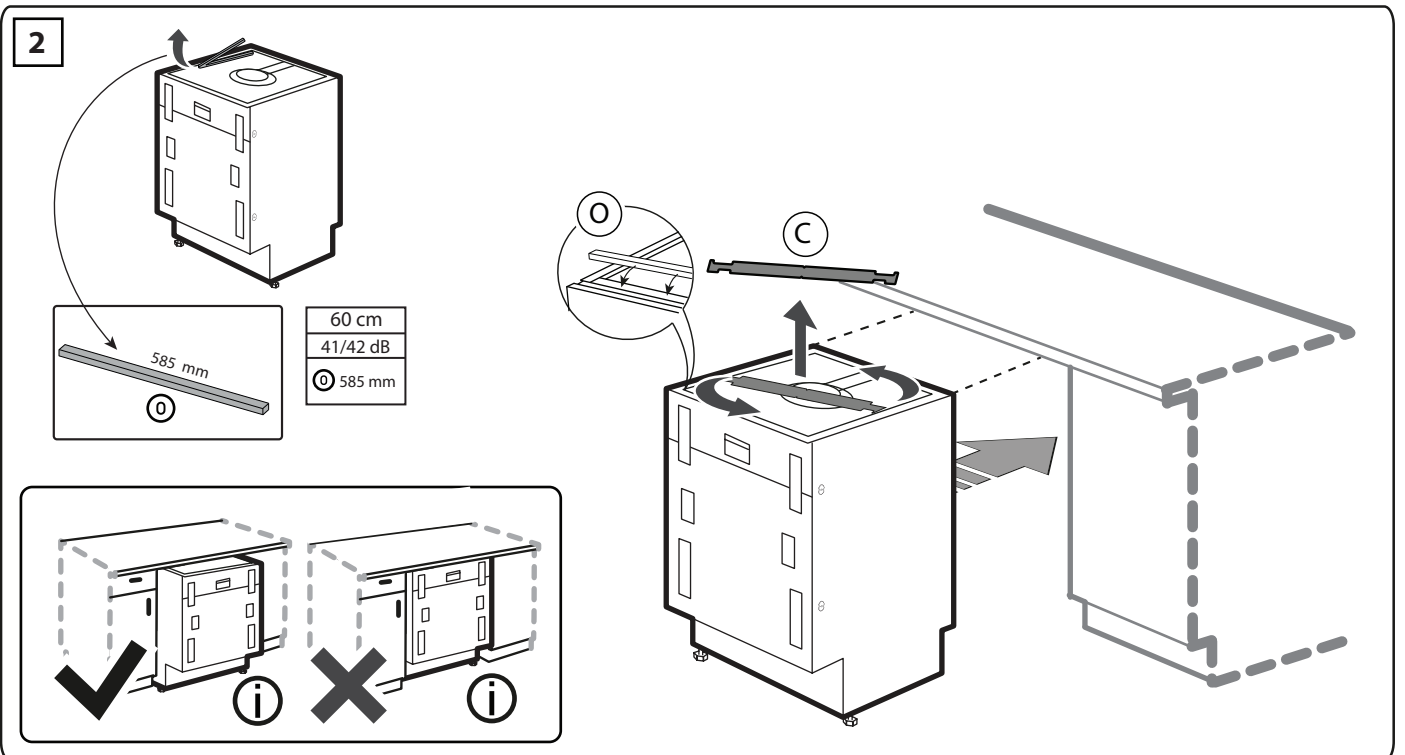
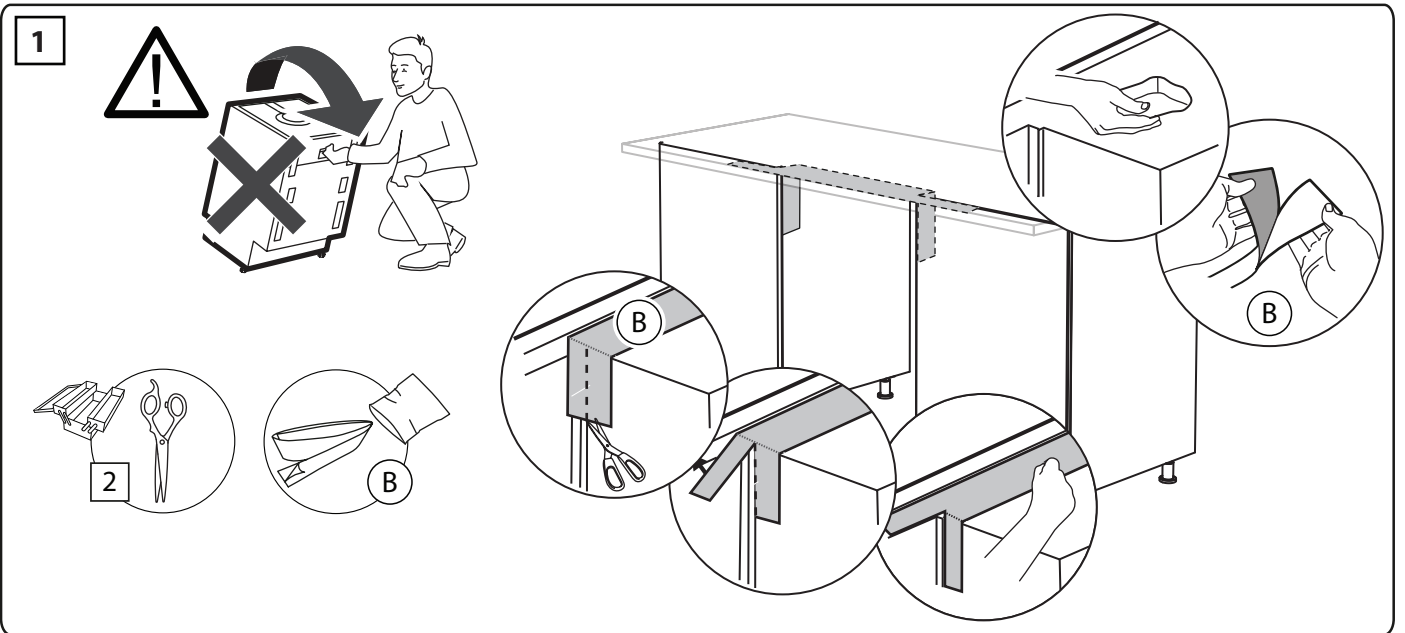
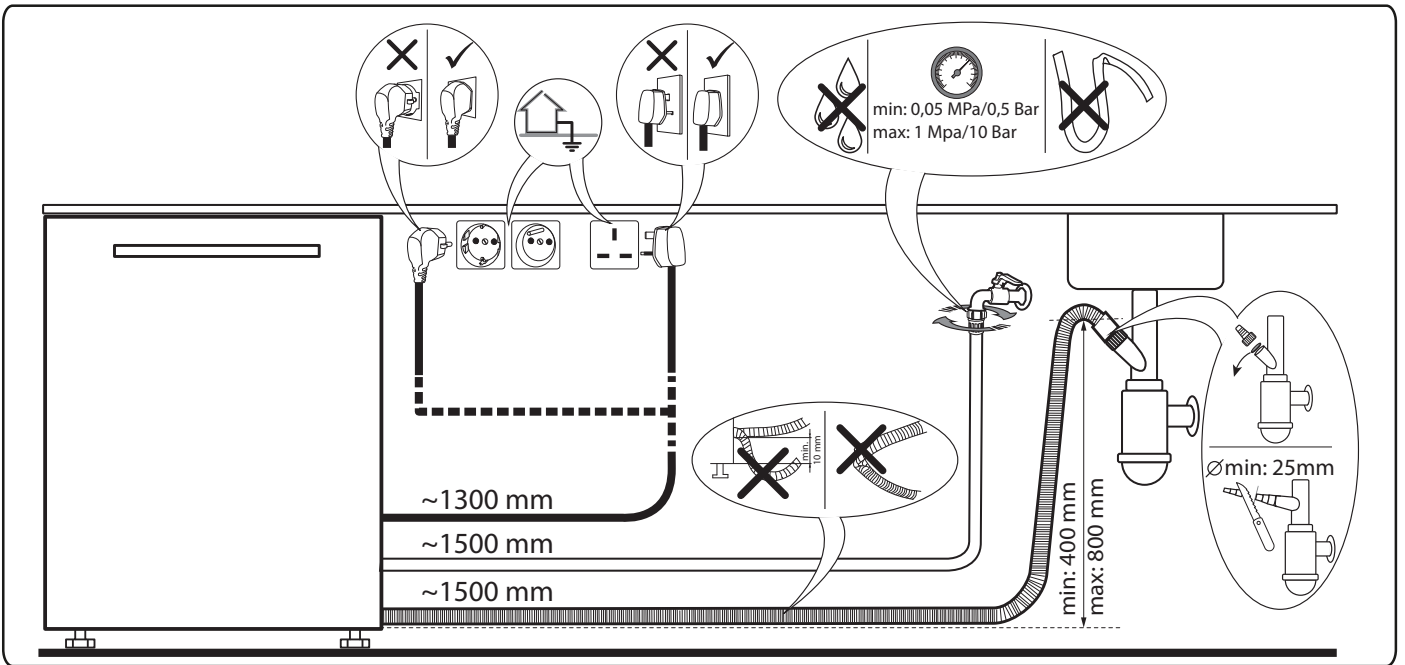


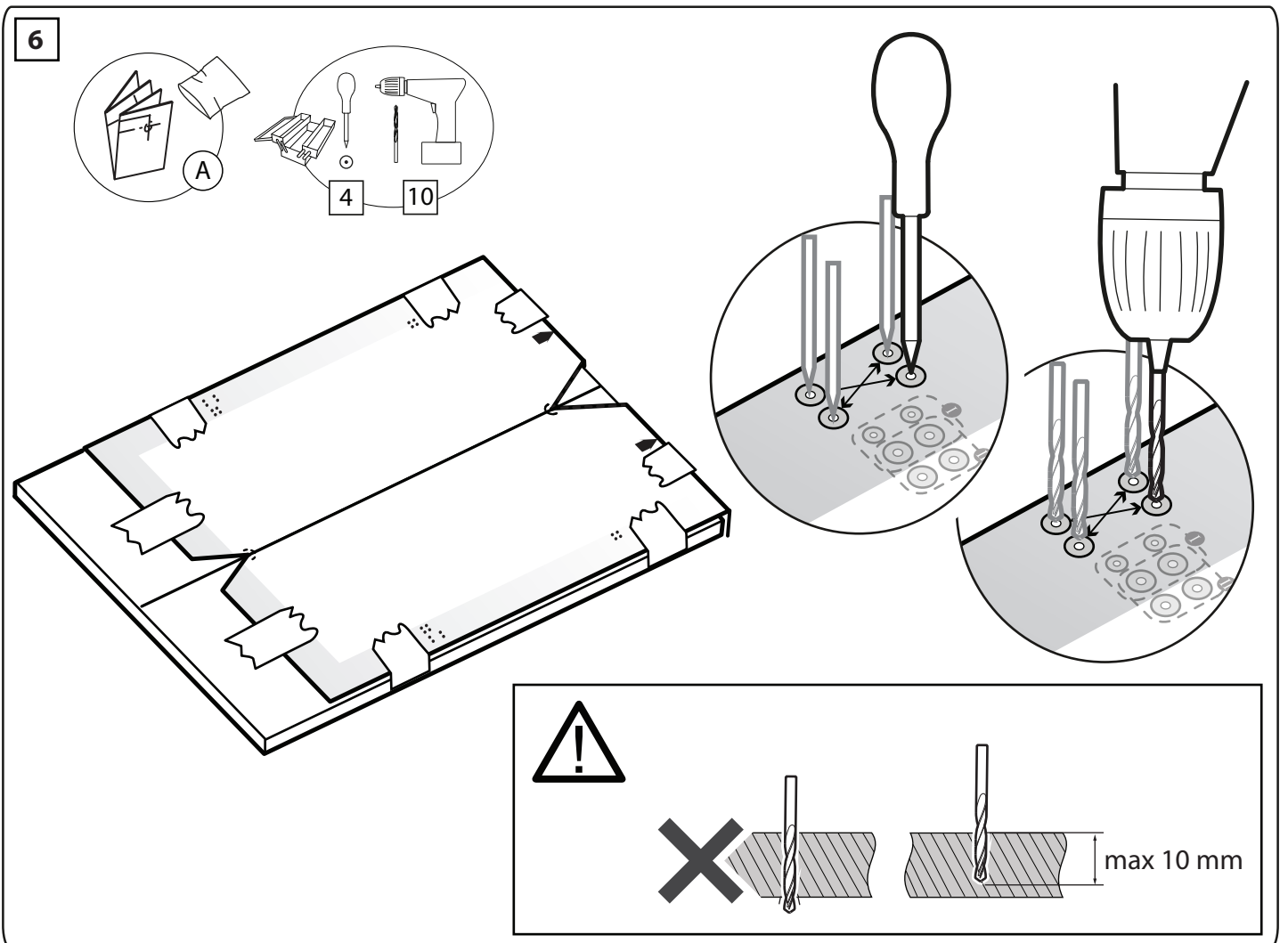
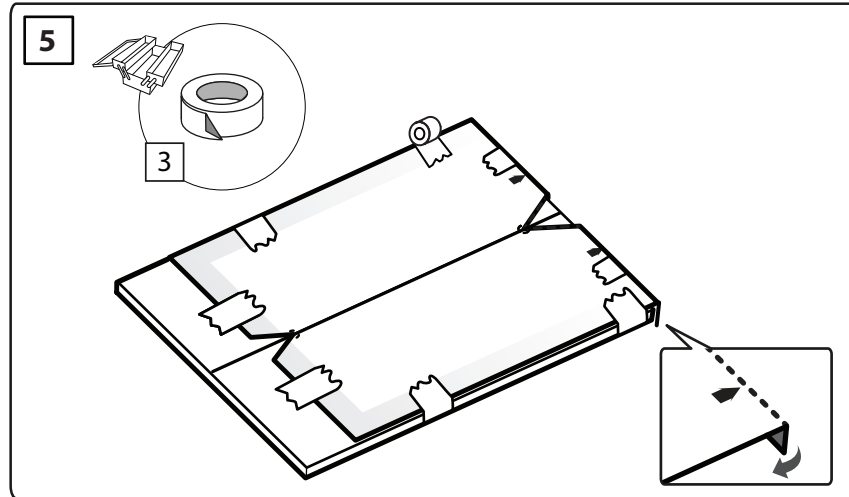
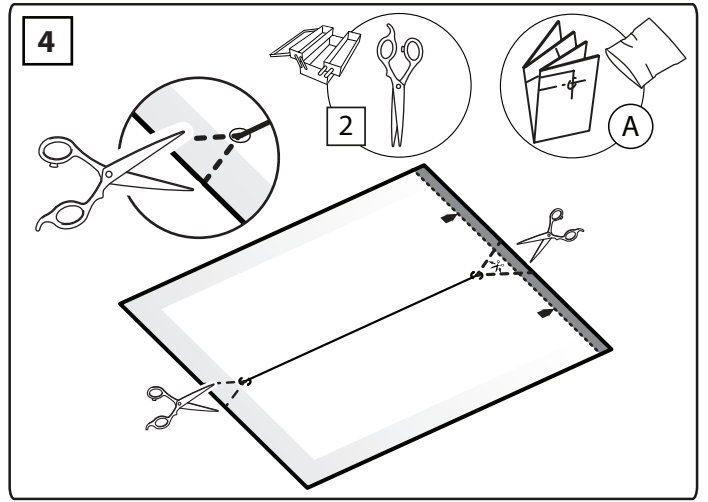
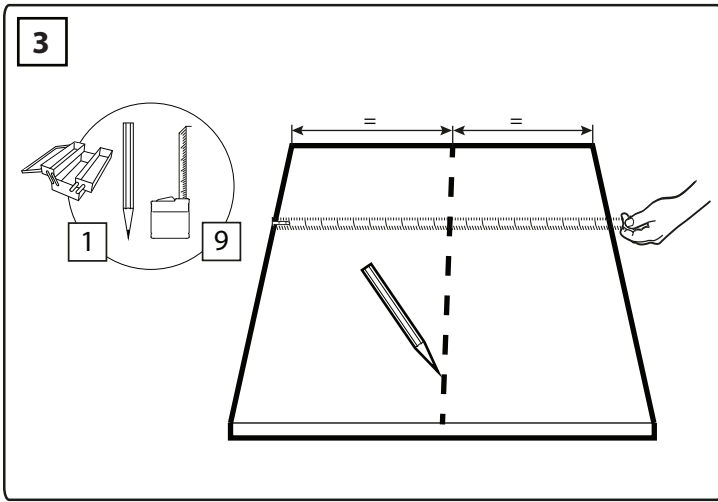
**i** 60 cm



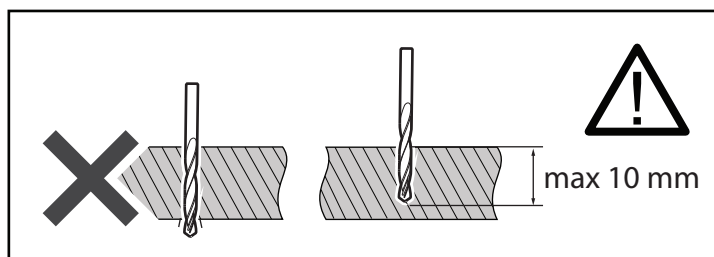
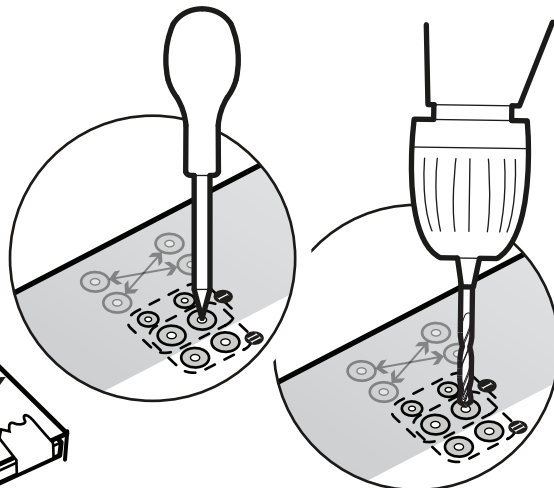
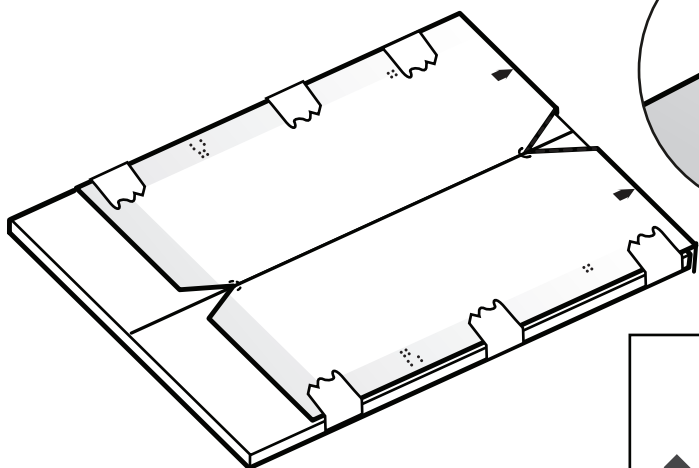
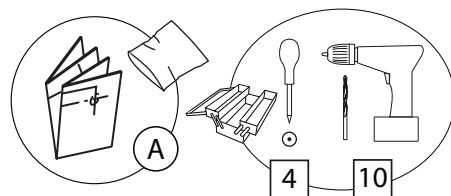
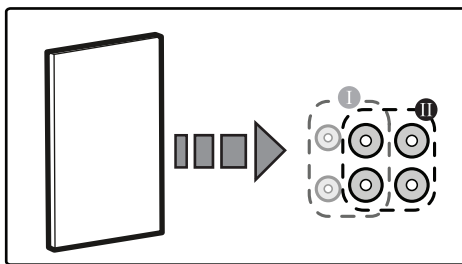
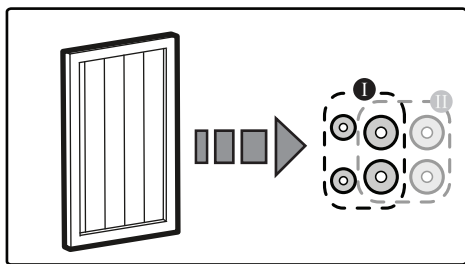
**mm**



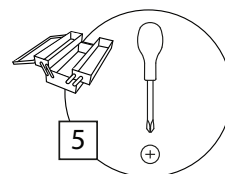
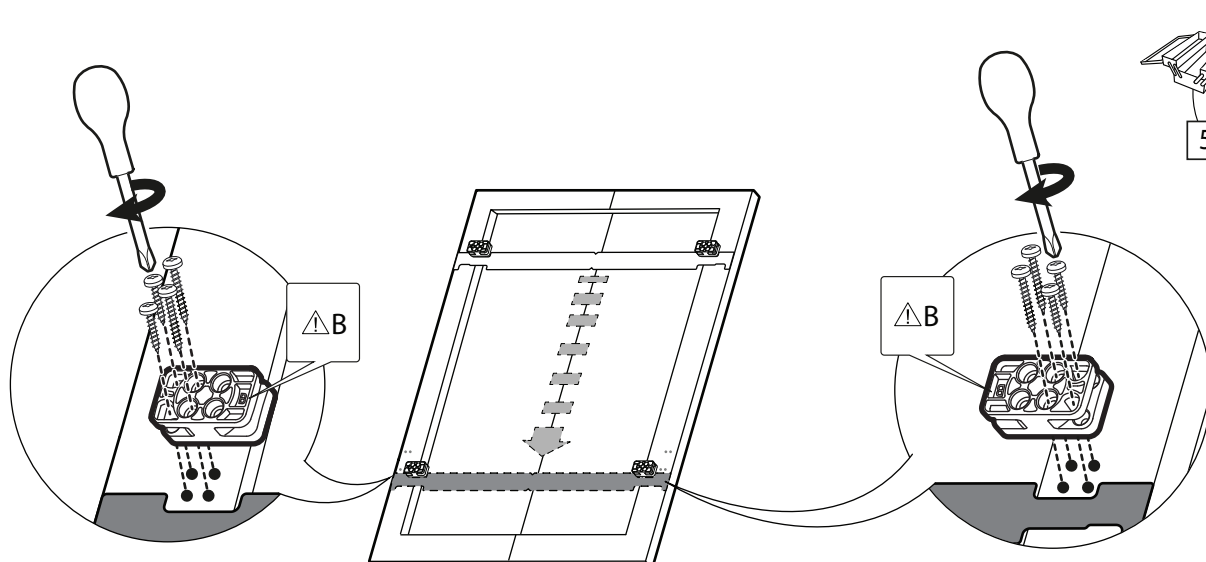
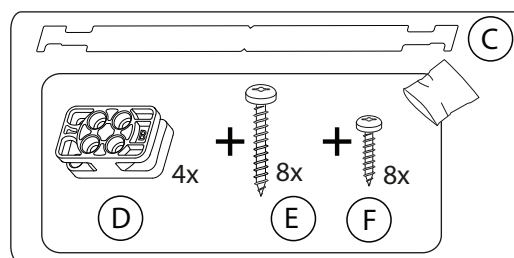
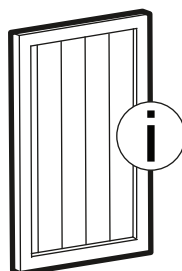
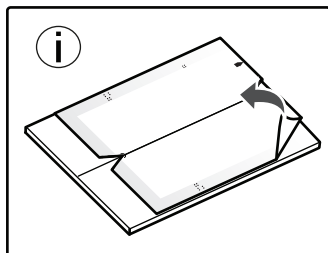




7

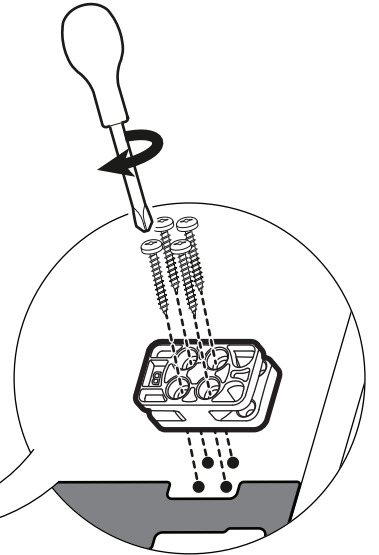
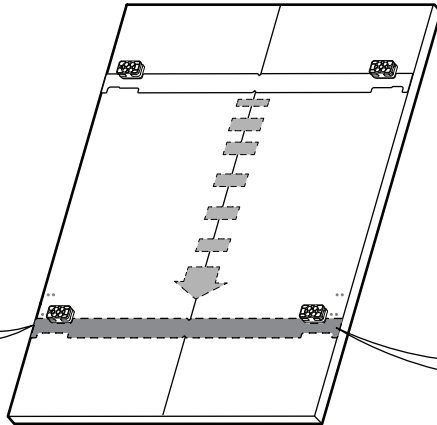
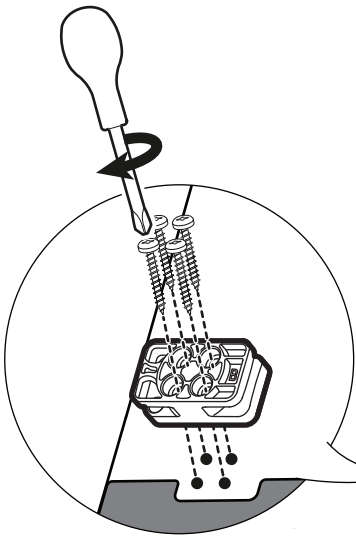
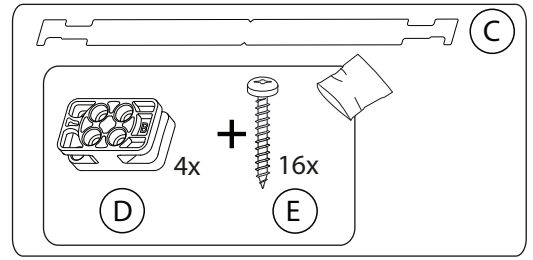
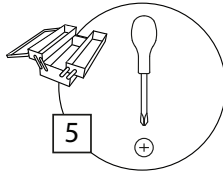
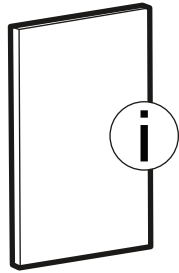


8-1

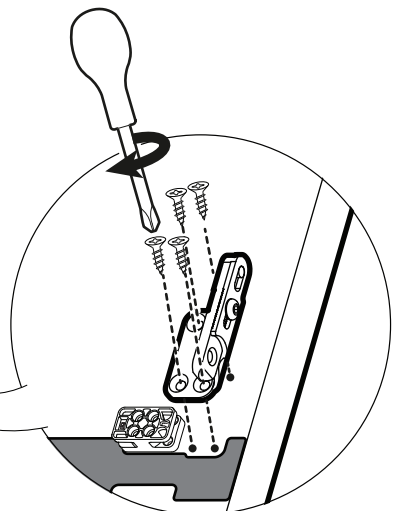
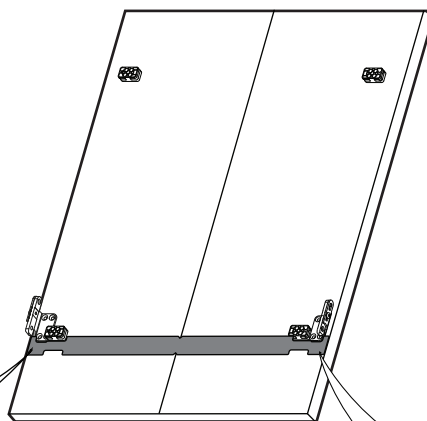
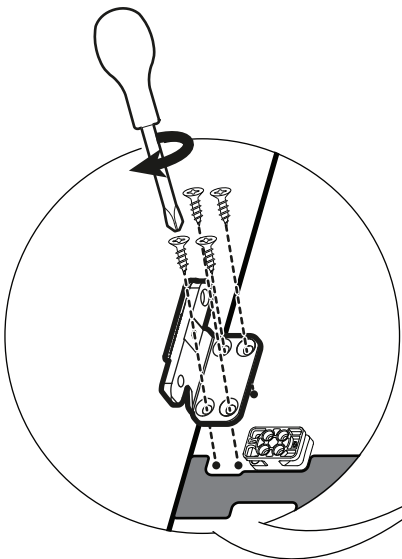
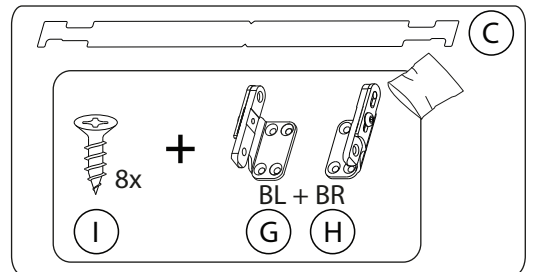
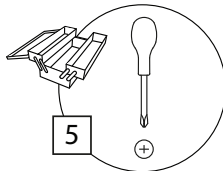


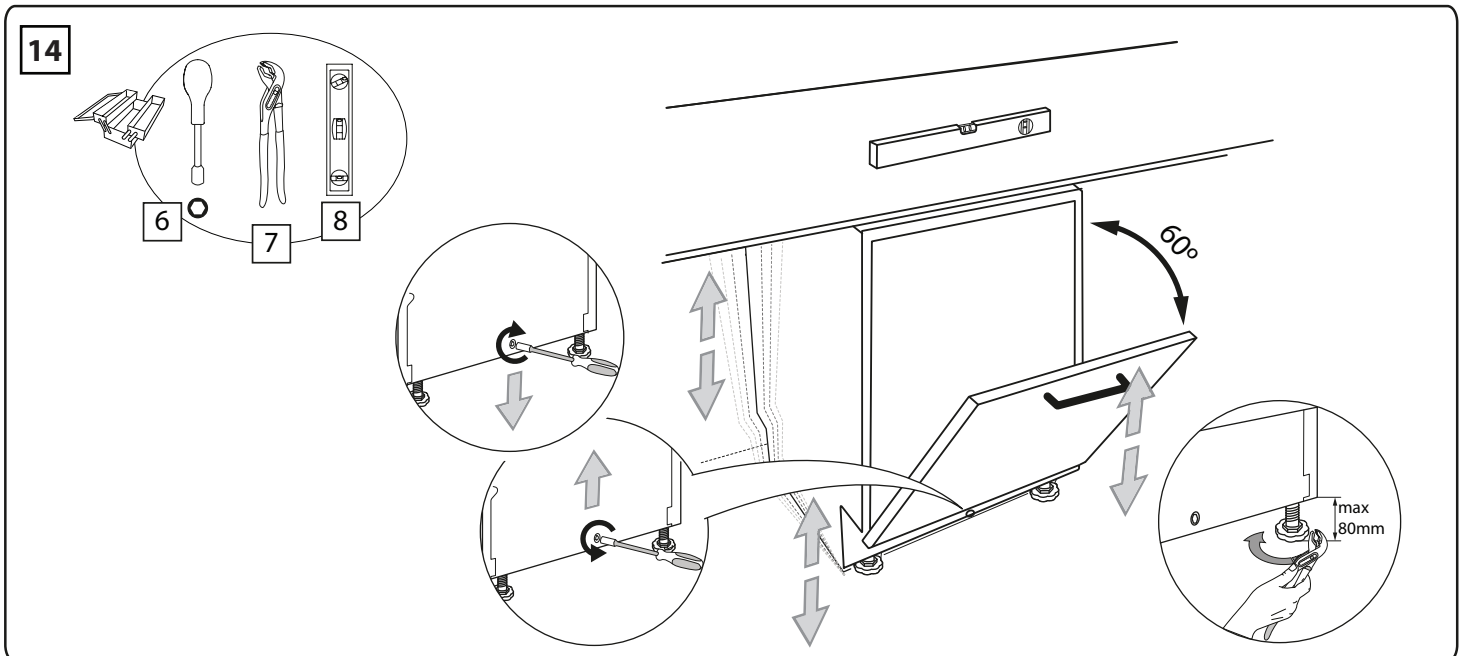
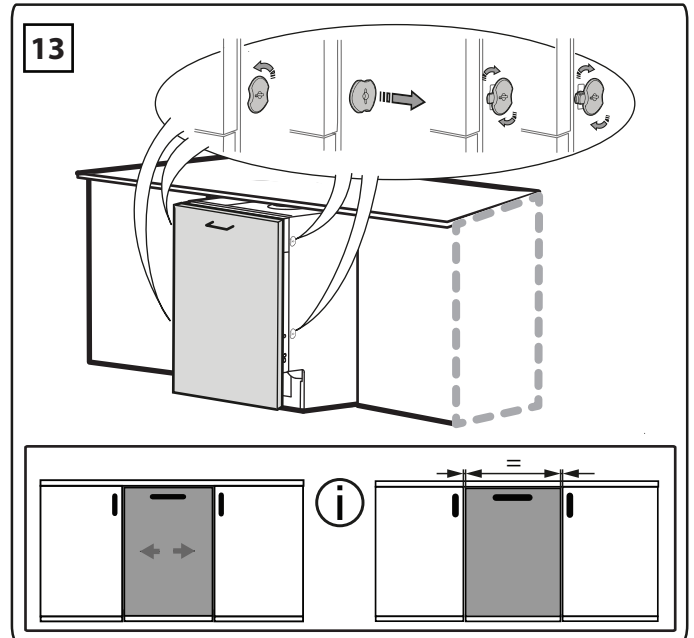
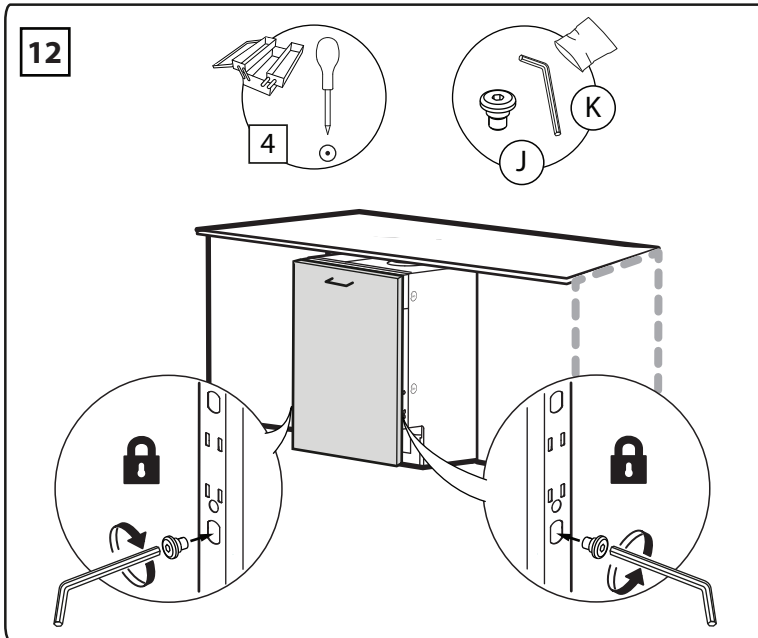
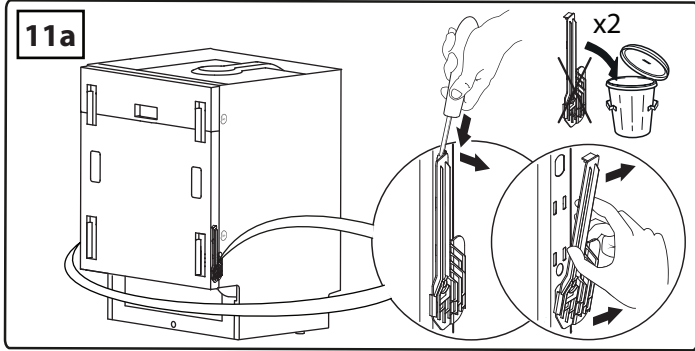
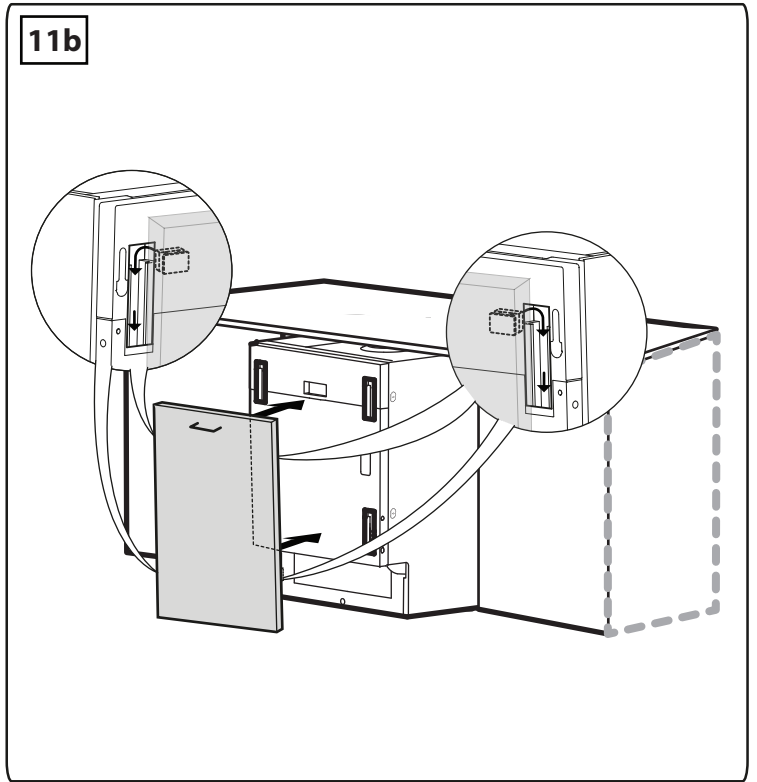
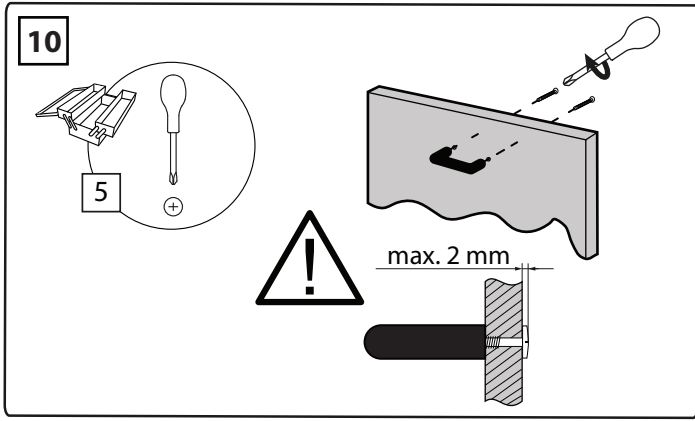


8-II

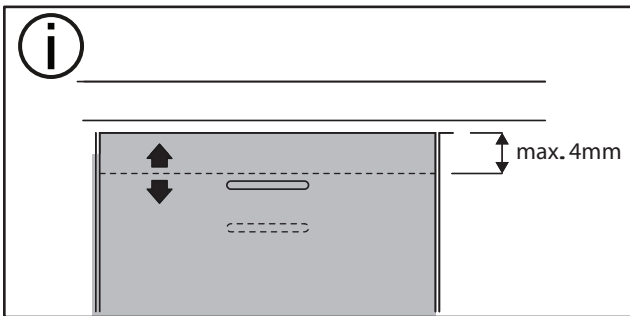
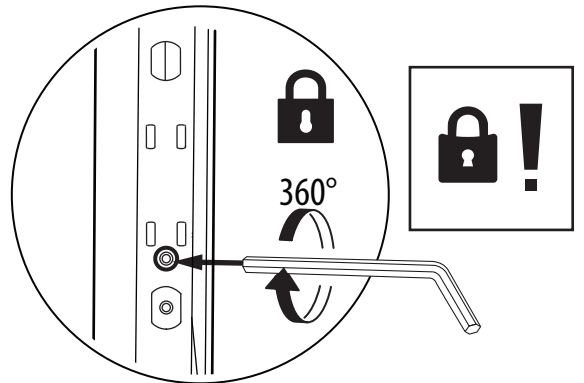
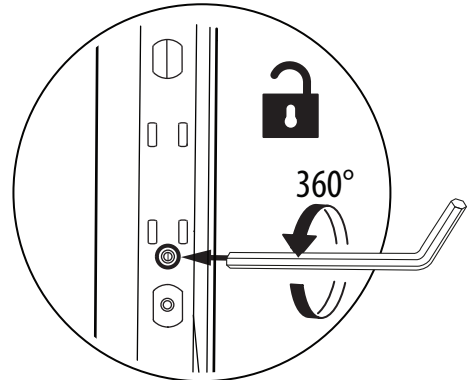
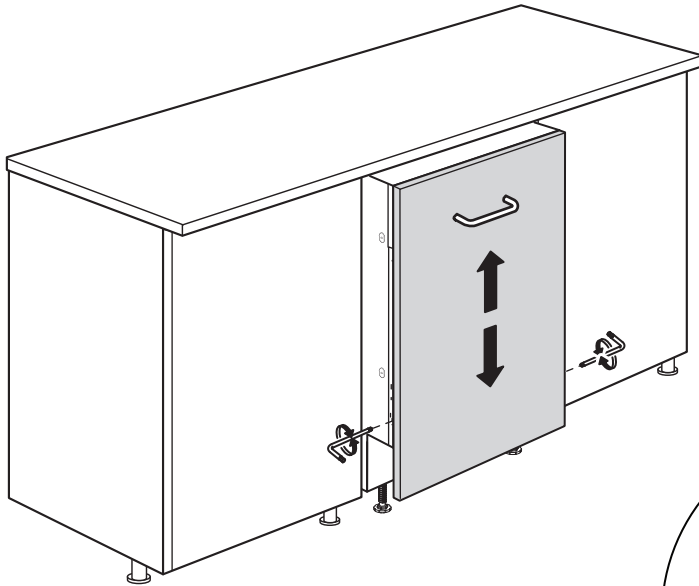
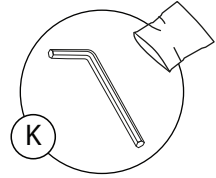
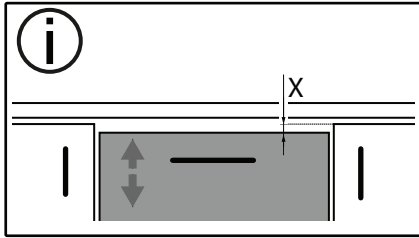
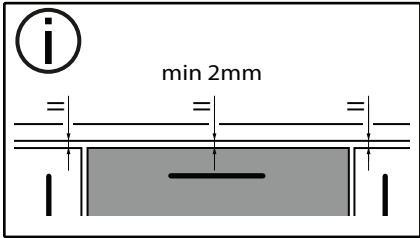


9

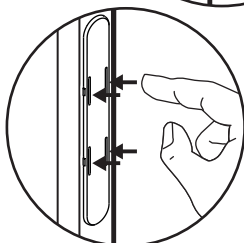
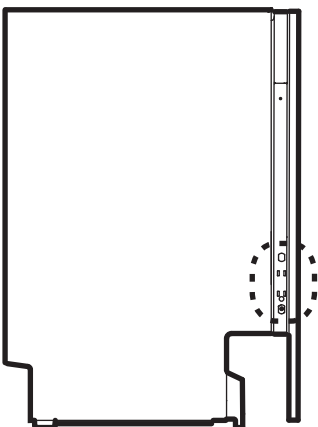
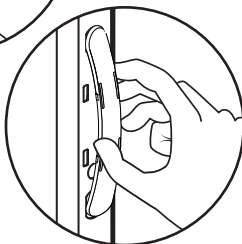
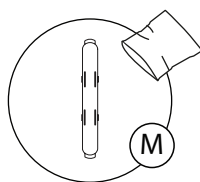
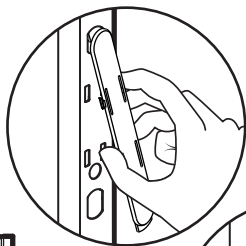
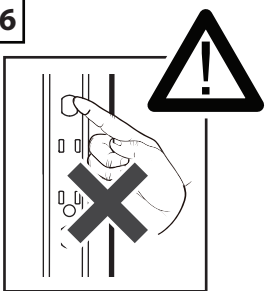




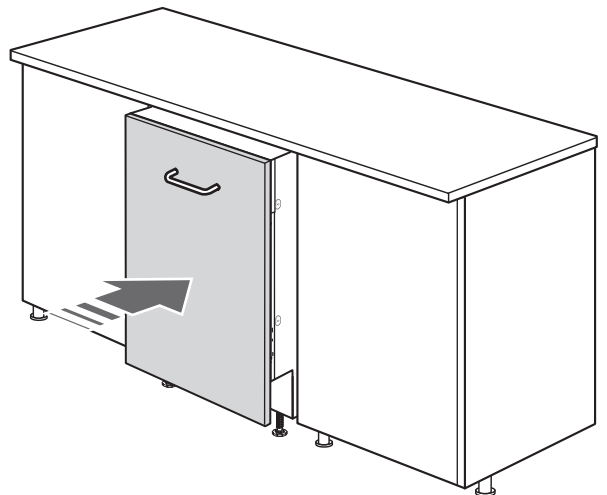
15



16

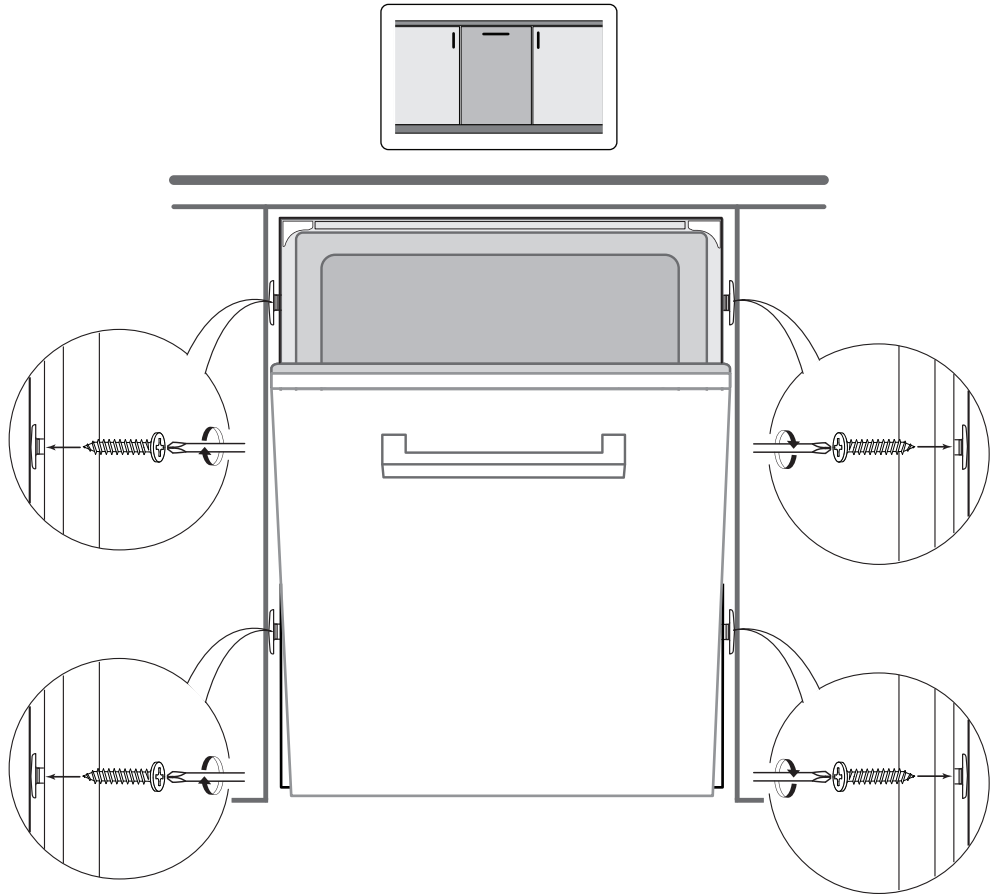
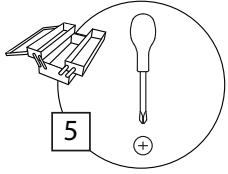
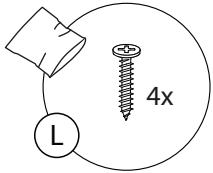


17

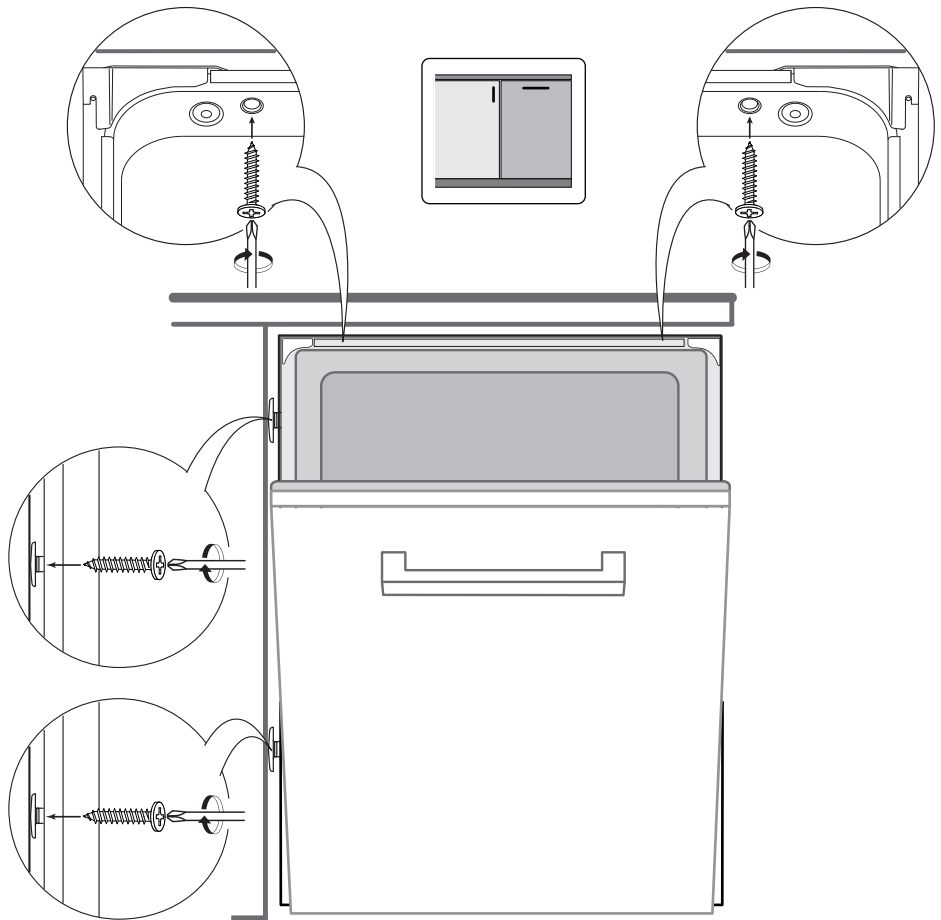
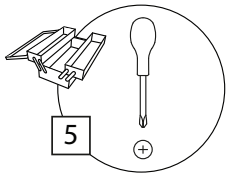
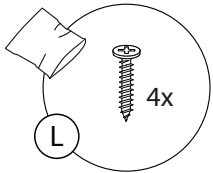




18-a



18-b



400011598923B  
11/2022 as - Xerox Fabriano

