

Hisense

life reimagined

Pesukuiivati

KASUTUSJUHEND

Enne selle seadme kasutamist lugege tähelepanelikult seda kasutusjuhendit ja säilitage see edaspidiseks kasutamiseks.

DH5S102BW
DH5S102BB
DH5S902BW
DH5S902BB

DH5S102B*
DH5S902B*

EE

Eesti keel

Täname, et valisite Hisense tooted.

- Paigaldage ja kasutage seda seaded korrektselt.
- Juhendis olevad pildid on skemaatilised diagrammid ja need võivad tegelikest toodetest erineda.
- Toote jõudluse parandamiseks võidakse teha tehnilisi muudatusi ilma ette teatamata.
- See kuivati on mõeldud ainult majapidamises kasutamiseks. Ärge kasutage seda pesu jaoks, mis on märgistatud masinpesu jaoks sobimatuks.

Juhendis kasutatavad tingmärgid on järgmised:



Hoiatus

Teave ohutuse kohta, mille mittejärgimine võib põhjustada kehavigastusi.



Hoiatus

Tuleoht / tuleohtlikud materjalid



Lugege suuniseid.

SISUKORD

4 OHUTUSTEAVE 14 SEADME KIRJELDUS 15 Tehniline teave 16 Juhtplokk	JUHISED
17 PAIGALDAMINE JA ÜHENDAMINE 17 Asukoht 21 Reguleeritavad tugijalad 22 Ukse avamissuuna muutmine 24 Kondensaadi tühjendamine 25 Vooluallika ühendamine 26 Paigalduse järgne transport ja teisaldamine 27 ENNE ESMAST KASUTAMIST	ETTEVALMISTUSED ENNE ESMAST KASUTAMIST
28 KUIVATUSTOIMING SAMM SAMMULT (1–4) 28 1. Samm: järgige silte pesudel 29 2. Samm: pesukuivatusprotsessi ettevalmistamine 33 3. Samm: kuivatusprogrammi valimine 36 4. Samm: täiendavate seadete ja funktsioonide valimine 41 FUNKTSIOONITABEL 42 HOOLDUS JA PUHASTUS 43 Ukse võrkfiltri puhastamine 44 Soojuspumba filtri puhastamine 45 Soojusvaheti puhastamine 46 Kondensaadipaagi tühjendamine 47 Kuivati puhastamine	PESEMISTOIMING SAMM SAMMULT PUHASTAMINE JA HOOLDUS
48 TÕRKEOTSING 48 Mida teha ... ? 52 Hooldus 56 SOOVITUSED JA ÕKONOOMNE KASUTUS 57 KÕRVALDAMINE 58 WI-FI ÜHENDUS	TÕRKEOTSING MUU

OHUTUSTEAVE

- ◇ Lugege kasutusjuhised hoolega läbi enne seadme kasutamist.
- ◇ Ärge kasutage seadet enne, kui olete kasutusjuhised läbi lugenud ja neist aru saanud.
- ◇ Need kasutusjuhised tulevad kaasa mitme kuivati mudeliga. Seetõttu ei pruugi mõned funktsioonid või sätted saadaval olla teie masinal.
- ◇ Juhiste eiramine või seadme sobimatu kasutamine võib põhjustada pesu või seadme kahjustamist või kasutaja vigastusi. Hoidke kasutusjuhend käepärast, seadme läheduses.
- ◇ See seade on mõeldud ainult majapidamises kasutamiseks. Kui seadet kasutatakse professionaalsel, kasumi saamise eesmärgil või rohkemaks tavapärasest majapidamises kasutamisest, või kui seadet kasutab isik, kes ei ole tarbija, on garantiiperioodiks asjakohaste õigusaktidega nõutav lühim garantiaeg.
- ◇ Seade on valmistatud vastavalt kehtivatele ohutusstandarditele.



HOIATUS:

Plahvatus-, tulekahju-, surma-, elektrilöögi-, vigastus- ja põletusohu vähendamiseks selle toote kasutamisel järgige elementaarseid, sealhulgas allpool toodud ettevaatusabinõusid.

PAIGALDAMINE

- Järgige hoolikalt seadme paigaldamise ja toiteallikaga ühendamise suuniseid.
- Põhja ventilatsioonivadega seadmete puhul veenduge, et avad ei oleks ummistunud.
- Kuivatit ei tohi paigaldada kohta, kus selle ust ei saa piiranguteta täielikult avada.
- Remondi- ja hooldustöid tohivad teha ainult koolitatud tehnikud. Ebaprofessionaalne remont võib põhjustada õnnetuse või tõsise rikke.
- Ohu vältimiseks tohib kahjustatud toitejuhet asendada ainult tootja, hooldustehnik või volitatud isik.
- Pärast transportimist tuleb seadmel lasta enne vooluvõrku ühendamist vähemalt kaks tundi paigal seista.
- Kuivati paigaldamiseks pesumasina peale on vaja vähemalt kahte inimest.
- Paigaldage kuivati piisava ventilatsiooniga kohta, kus on temperatuur vahemikus 10°C kuni 25°C.
- Kasutage alati kuivatiga komplektis olevaid kanaleid või voolikuid.
- Asetage seade tasasele ja stabiilsele kõvale (betoon) pinnale.
- Paigaldage kuivati sellisesse kohta, kus selle ust saab alati täielikult avada.

- Ärge kunagi blokeerige õhutusavasid (evakueerimisava).
- Ärge asetage kuivatit pikkade kiududega vaibale, kuna see võib õhuringlust takistada.
- Ärge asetage kuivatit tolmusesse keskkonda.
- Seade ei tohi puutuda kokku seina või mööbliga.
- Seadet ei tohi hoida ega kasutada õues.
- Tuleb tagada piisav ventilatsioon, et vältida õhu tagasivoolu masinast ruumi, mis võib põhjustada tulekahju.

ELEKTRIOHUTUS

- Ohu vältimiseks tohib kahjustatud toitejuhet asendada ainult tootja, hooldustehnik või volitatud isik.
- Seadet ei tohi pikendusjuhtme abil vooluvõrku ühendada.
- Ärge ühendage seadet madala koormuse jaoks mõeldud pistikupessa.
- Kuivati on ülekuumenemise korral kaitstud automaatse väljalülitussüsteemiga.
- Kui võrkfilter on ummistunud, võib automaatne väljalülitussüsteem aktiveeruda. Puhastage filter, oodake, kuni kuivati jahtub ja käivitage see uuesti. Kui kuivati ikka ei käivitu, kutsuge hooldustehnik.

- Ärge kasutage selle seadmega mitut pistikupesa, pikendusjuhet ega topeltadapterit.
- See seade peab olema maandatud toitejuhtme kaudu. Talitushäire või rikke korral vähendab maandus elektrilöögi ohtu.
- Maandusjuhtme vale ühendamine võib põhjustada elektrilöögi ohtu Kui kahtlete, kas seade on korralikult maandatud, pöörduge kvalifitseeritud elektrikü või teeninduspersonali poole.
- See seade on varustatud maandustihvtiga toitejuhtme ja maanduspistikuga. Pistikupesa tuleb paigaldada ja maandada vastavalt kohalikele eeskirjadele.
- Ärge kunagi ühendage seadet lahti toitejuhtmest tõmmates. Selle asemel hoidke toitepistikust tugevasti kinni ja tõmmake see otse välja.
- Ärge pihustage puhastamiseks vett seadme sisse ega selle välispinnale.



HOIATUS:

- Ärge ühendage seadet toiteallikaga välise lülitusseadme (nt programmitaimer) abil ega ühendage seda regulaarselt sisse ja välja lülitatava toiteallikaga.
- Kuna kuivati töötab elektriga, kaasneb elektrilöögi oht.
- Kontrollige kuivatit ähtavate kahjustuste suhtes.
- Kuivatit ei tohi kasutada, kui see on kahjustatud.

- Enne kuivati vooluvõrku ühendamist veenduge, et toiteallikas vastaks andmesildil märgitud elektripingele.
- Kasutage ainult järgmise sümboliga rikkevoolukaitselüliteid.
- Veenduge, et toitekaabel ei oleks painutatud või kinni jäänud ega puutuks kokku soojusallikate ja teravate servadega.

LASTE OHUTUS

- Seade ei ole ette nähtud kasutamiseks füüsilise või vaimse puudega inimestele (sh lastele) või isikutele, kellel puuduvad kogemused ja teadmised, välja arvatud juhul, kui nende eest vastutav isik neid seadme kasutamisel jälgib või juhendab.
- Lapsi tuleb jälgida, et nad seadmega ei mängiks.
- Seda seadet võivad kasutada 8-aastased ja vanemad lapsed ning piiratud füüsiliste, sensoorsete või vaimsete võimetega või puuduvate kogemuste ja teadmistega inimesed, kuid ainult siis, kui neid seadme kasutamise ajal jälgitakse ning nad on saanud suunised seadme ohutu kasutamise kohta ja nad mõistavad sobimatu kasutamisega kaasnevat ohte.
- Alla 3-aastased lapsed tuleb hoida eemal, välja arvatud juhul, kui neid pidevalt jälgitakse.
- Ärge laske oma lastel ja lemmikloomadel kuivati trumlisse siseneda.
- Enne seadme ukse sulgemist ja programmi käivitamist veenduge, et trumli poleks midagi peale pesu. Veenduge, et ükski laps poleks trumlisse roninud ja ust seestpoolt sulgenud.
- Ärge jätke seadme ust lahti. Lapsed võivad ukse küljes rippuda või seadme sisse pugeda, põhjustades kahjustusi või vigastusi.

KASUTAMINE

- Kui puhastamiseks on kasutatud tööstuskemikaale, ei tohi trummelkuivatit kasutada.
- Ebemepüüdurit tuleb sageli puhastada.
- Ärge kuivatage trummelkuivatis pesemata esemeid.
- Esemeid, mis on määrduanud ainetega nagu toiduõli, atsetoon, alkohol, bensiin, petrooleum, plekieemaldajad, tärpentin, vahad ja vahaemaldusvahendid, tuleb pesta lisakoguse pesuainega kuumas vees enne trummelkuivatis kuivatamist.
- Esemeid, nagu vahtkumm (lateksvaht), dušimütsid, veekindlad tekstiilid, kummist tagaküljega esemed ja vahtkummist pehmenustega riided või padjad, ei tohi trummelkuivatis kuivatada.
- Kangapehmenidajaid või sarnaseid tooteid tuleks kasutada vastavalt kangapehmenidaja juhisteile.
- Eemaldage riiete taskutest kõik esemed, nagu välgumihklid ja tikud.
- Õliga määrduanud esemed võivad iseeneslikult süttida, eriti kui need puutuvad kokku kuumusega trummelkuivatis. Esemed muutuvad soojaks, põhjustades õlis oksüdatsioonireaktsiooni. Oksüdatsioon tekitab soojust. Kui kuumus ei pääse välja, võivad esemed minna nii kuumaks, et süttivad. Õliga määrduanud esemete kuhjamine, virnastamine või ladustamine võib takistada kuumuse väljapääsu ja seega tekitada tuleohu.
- Kui õli sisaldavate või juuksehooldustoodetega saastunud kangaste trummelkuivatisse panemine on vältimatu, tuleks neid esmalt pesta kuumas vees koos pesuvahendiga – see vähendab ohtu, kuid ei kõrvalda seda.
- Kasutage remondiks ainult tootja poolt heaks kiidetud varuosi.

- Kui kondensaaditoru on blokeeritud või ummistunud, peatatakse trummelkuivati töö.
- Enne kuivati teisaldamist või talvel hoiustamist tuleb kondensaadipaak tühjendada.
- Puhastage kuivati filtrid pärast igat kuivatustsüklit. Kui olete filtrid eemaldanud, asendage need enne järgmist kuivatustsüklit.
- Ärge kasutage lahusteid ega puhastusvahendeid, mis võivad seadet kahjustada (järgige puhastusvahendite tootjate soovitusi ja hoiatusi).
- Ärge kunagi lisage kondensaadipaaki kemikaale ega lõhnaaineid.
- Pärast kuivatusprotsessi eemaldage kuivati pistik vooluvõrgust.
- Kuivati kasutab õhu soojendamiseks soojuspumbasüsteemi.
- Süsteem koosneb kompressorist ja soojusvahetist. Kuivati käivitamisel võib kompressori töö või külmaaine vool olla vali, kuni kompressor töötab. See ei ole märk rikkest ja see ei mõjuta kuivati tööiga. Müra väheneb programmi edenedes.
- Ärge jooge kondenseeritud/destilleeritud vett. See võib põhjustada terviseprobleeme inimestele ja lemmikloomadele.
- Eemaldage riided kohe, kui kuivatamine on lõppenud või toide on kuivatusprotsessi ajal välja lülitatud. Seadmes kuivatatud riiete järelevalveta jätmine võib põhjustada tulekahju. Riputage või asetage riided jahtuma.

- Ärge kunagi proovige seadet kasutada, kui see on kahjustatud, talitlushäirega, osaliselt lahti võetud või kui sellel on puuduvad või katkised osad, sealhulgas kahjustatud juhe või pistik.
- Ärge püüdke seadet lahti võtta. Ärge asetage juhtpaneelile teravaid esemeid.
- Ärge kunagi sirutage käsi seadmesse, kui see töötab. Oodake, kuni trummel on täielikult seiskunud.
- Üleujutuse korral eemaldage toitejuhe ja võtke ühendust müügijärgse teeninduskeskusega.
- Ärge suruge ust alla, kui seadme uks on avatud.
- Ärge puudutage toitepistikut ega seadme juhtnuppe märgade kätega.
- Ärge painutage toitekaablit liigselt ega asetage sellele raskeid esemeid.
- Trummelkuivati ümber ei tohi koguneda ebemeid.
- Hoidke seadme all ja ümber olevast alast eemal süttivad materjalid, nagu kiud, paber, kaltsud, kemikaalid jne.
- Kuna kuivati on raske, võite end vigastada, kui proovite seda tõsta. Ärge tõstke kuivatit iseseisvalt.
- Võite kuivati teravate servadega oma käsi lõigata. Ärge hoidke kuivatit teravatest servadest.
- Kuivati väljaulatuvad osad võivad selle tõstmisel või lükkamisel lahti murduda.
- Ärge liigutage kuivatit, hoides kinni väljaulatuvatest osadest.

- Kontrollige pärast transportimist kuivatit kahjustuste suhtes. Ärge kasutage kunagi kuivatit, kui see on kahjustatud.
- Kuivatis olev vesi võib külmuda ja kuivatit kahjustada.
- Ärge paigaldage kuivatit kohta, kus torud võivad külmuda. Seade sisaldab tuleohtlikku, kuid keskkonnasõbralikku R290 külmaainet. Kui seda õigesti ei utiliseerita, võib see põhjustada tulekahju või mürgistuse. Utiliseerige seade nõuetekohaselt ja ärge kahjustage külmutuaine ringluse torusid.



HOIATUS:

Ärge kunagi peatage trummelkuivatit enne kuivatustsükli lõppu, välja arvatud juhul, kui kõik esemed on eemaldatakse kiiresti ja laotatakse laiali, et kuumus hajuks.



HOIATUS:

Tagage seadme ümber hea ventilatsioon.



HOIATUS:

Ärge kahjustage külmutuaine ringluse torusid.

Maksimaalne mahutavus

Seadme maksimaalne tekstiilmaterjali kuivatamise mahutavus on:

DH5S902B*	DH5S102B*
9 kg	10 kg

KUUMA PINNA OHT

- Ukseklaas kuumeneb töötamise ajal. Põletuste vältimiseks olge ettevaatlik. Veenduge, et lapsed ei mängiks seadme lähedal.
- Kuivati tagakülge võib töötamise ajal väga kuumaks minna. Enne selle tagakülge puudutamist oodake, kuni kuivati täielikult jahtub.
- Kui avate kuivatusprotsessi ajal kuivati ukse, võivad riided olla väga kuumad ja tekitada põletusohu.

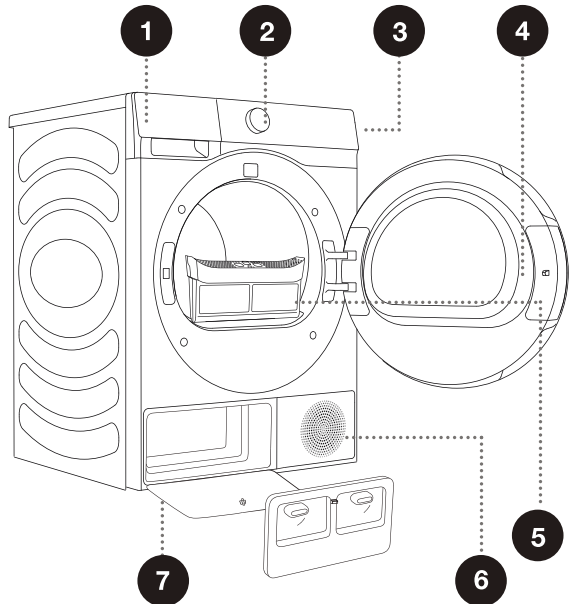
HOOLDUS

- Ebaõige ühendamise ja kasutamise või volitamata isiku poolt teostatava hoolduse korral kannab kasutaja remondikulud garantii alla mittekuuluvate kahjustuste eest.
- Garantii ei kata kulumaterjale, väiksemaid värvihälbeid, vananemisest tulenevat suurenenud müra, mis ei mõjuta kuivati funktsionaalsust ning esteetilisi defekte, mis ei mõjuta kuivati funktsionaalsust ja ohutust.

SEADME KIRJELDUS

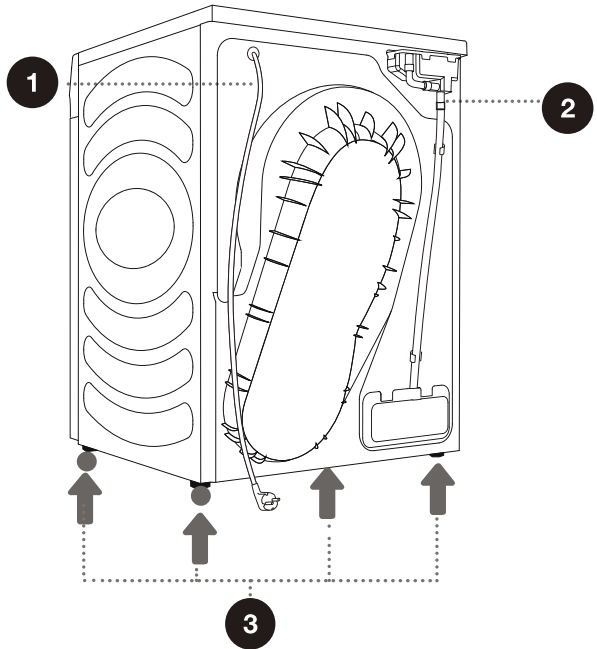
ESIKÜLG

- 1 Kondensaadipaak
- 2 Programmi valikunupp
- 3 Juhtplokk
- 4 Uks
- 5 Võrkfilter
- 6 Õhuava
- 7 Soojusvaheti ukse kate



TAGAKÜLG

- 1 Toitejuhe
- 2 Kondensaadi väljalaskevoolik
- 3 Reguleeritavad tugijalad



TEHNILINE TEAVE

(SÕLTUVALT MUDELIST)

Andmete plaat on paigaldatud seadme ukse välisküljele (vt peatükki „SEADME KIRJELDUS“).

Laius	595 mm
Kõrgus	845 mm
Kuivati sügavus (a)	640 mm
Sügavus suletud uksega	670 mm
Sügavus avatud uksega (b)	1150 mm
Mass	54 kg
Nimipinge	Vt andmete plaati
Nimivõimsus	Vt andmete plaati
Külmaine kogus	Vt andmete plaati
Külmaine liik	R290
Maksimaalne koormus	Vt andmete plaati

Andmete plaat

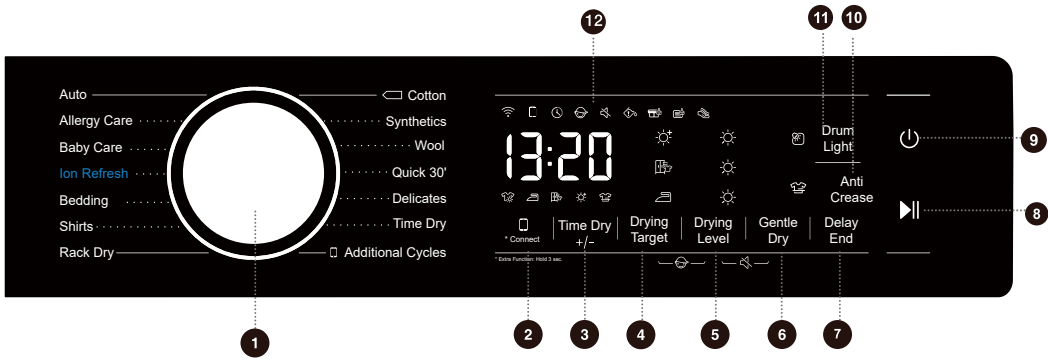
Hisense Dryer
DH5S102B*
220-240V~ 50Hz IPX4
Dryer Capacity: 10kg
Input Power: 550W
Refrigerant: R290(125g)



Hisense Dryer
DH5S902B*
220-240V~ 50Hz IPX4
Dryer Capacity: 9kg
Input Power: 550W
Refrigerant: R290(125g)



JUHTPLOKK



1 TSÜKLI VALIK

Keera nuppu, et valida tsükkel.

2 *CONNECT (ÜHENDAMINE)

Võrgu juhtnupp. Võrgu konfigureerimise kohta vaadake viimasel lehel olevast Wi-Fi juhendist.

5 DRY LEVEL (KUIVATUSE TASE)

Sümbol ☀ näitab kuivatuse astet.

8 KÄIVIA/PEATA ▶||

Kogu programmi käivitamine/peatamine.

11 DRUM LIGHT (TRUMLI VALGUSTUS) 📺

Trumli valgustus sees/väljas.

4+5 LAPSELUKK 🔄

Vajutage neid kaht nuppu üheaegselt lapseluku funktsiooni lubamiseks/keelamiseks.

3 TIME DRY +/- (AJASTATUD KUIVATUS)

Suurenda/vähenda programmi kuivatusaega.

6 GENTLE DRY (ÕRN KUIVATUS)

Sümbol 🧻 põleb, kui on valitud.

9 TOIDE ⏻

Vajutage seadme sisse/välja lülitamiseks.

12 EKRAAN

Näitab aega lõpuni, veakoodi ja muud programmi teavet.

5+6 VAIGISTA (HELISIGNAALIDE VÄLJA LÜLITAMINE) 🔕

4 DRYING TARGET (KUIVATUSE SIHT)

Kuivatusefekti valik.

7 DELAY END (VIIVITUSEGA LÖPP)

Programmi lõpu viivitus.

10 ANTI CREASE (KORTSUMISVASTANE)

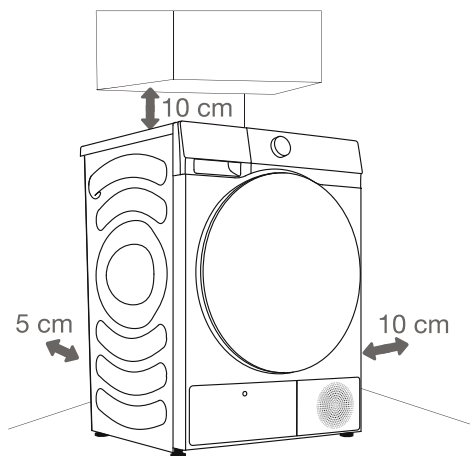
Sümbol 🌿 ja kortsumisvastane taimer põlevad.

Lisafunktsioon: Vajutage ja hoidke all 3 sekundit.

PAIGALDAMINE JA ÜHENDAMINE

☀ Eemaldage kogu pakend. Lahti pakkides ärge kahjustage seadet terava esemega.

ASUKOHT



☀ Seade ei tohi puutuda kokku seina või mööbliga. Seadme optimaalseks tööks jätke seadme ümber natuke ruumi, nagu joonisel näidatud. Minimaalsete nõutavate vahekauguste mitte jätmise võib põhjustada ülekuumenemist.

☀ Kuivati taga- ja esiküljel olevad õhuavad ei tohi kunagi olla takistatud.

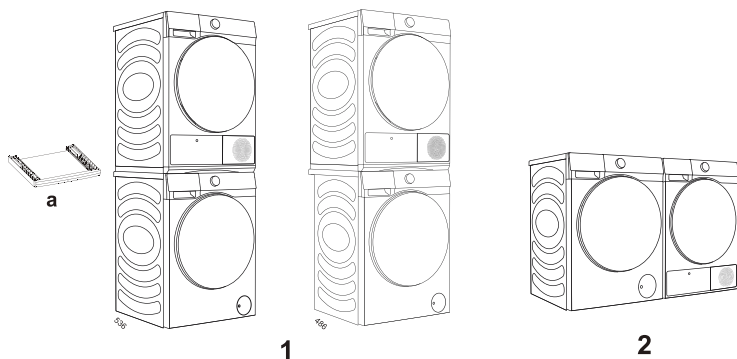
Paigaldage kuivati kohta, kus on piisav ventilatsioon ja temperatuur vahemikus 10°C kuni 25°C. Kuivati töötamine madalamal temperatuuril võib põhjustada kondenseerumist kuivatis. Ärge asetage kuivatit kohta, kus on külmumise oht. Kondensaadipaagis ja pumbas olev külmunud vesi võib kuivatit kahjustada.

Kuivati eraldab soojust. Ärge asetage seda suletud ruumi, sest kuivamisprotsess võib kesta piiratud õhuhulga tõttu kauem.

Ruumi valgustus peaks olema piisav, et saaksite lugeda juhtpaneeli ekraani.

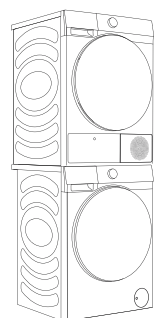
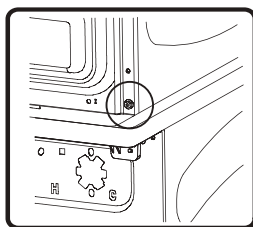
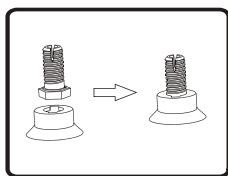
KUIVATI ASETUS

Selle saab asetada 486 mm või 536 mm küljplaadiga Hisense pesumasina peale (joonis 1); sel juhul tuleb kasutada virnastusklambrit. Teise võimalusena võib kuivati asetada pesumasina kõrvale (joonis 2). Lisaseadme ostmiseks (joonis a) võite võtta ühendust müügijärgse teenindusega ja paigaldage see vastavalt kasutusjuhendile.



Samuti võite kasutada virnastusklambrit virnastamiseks 486 mm küljplaadiga Hisense pesumasinale. Allpool on toodud paigaldamise sammud.

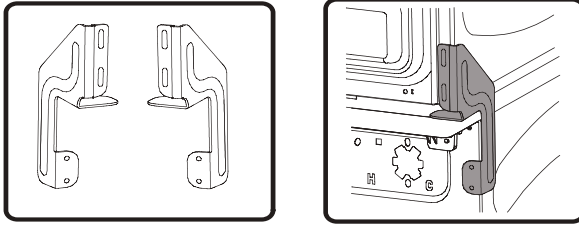
- (1) Keerake lahti kuivati neli reguleeritavat jalga, kinnitage need vastavatesse jalakorkidesse ja seejärel paigaldage need tagasi kuivatile.
- (2) Tõstke kuivati pesumasinale ja hoidke seda pesumasinaga joondatud. Ärge asetage pesumasinat kuivatile ega laske kuivatil üle pesumasina serva rippuda.



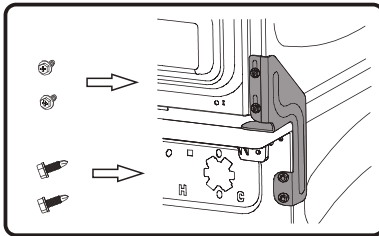
Kuivati

Pesumasin

- (3) Eemaldage üks kruvi, mis ühendab ühelt küljelt kuivati alumise tagumise katteplaadi ja küljplaadi.
- (4) Joondage vinnastuskambri augud tagumise katte aukudega.



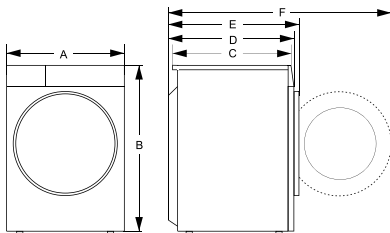
- (5) Kasutage eemaldatud kruvi ja vastavat kruvi tarvikute kotist, et fikseerida vinnastuskamber ühele küljele.
- (6) Kasutage pesumasina tagakaane kinnitamiseks tarvikute kotis olevat 2 spetsiaalset kruvi ja vinnastuskambrit.



- (7) Fikseerige vinnastuskamber teisele küljele samamoodi.

Kuivati paigaldamiseks pesumasina peale on vaja vähemalt kahte inimest.

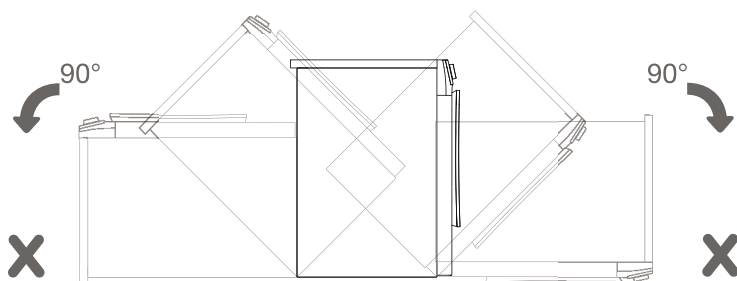
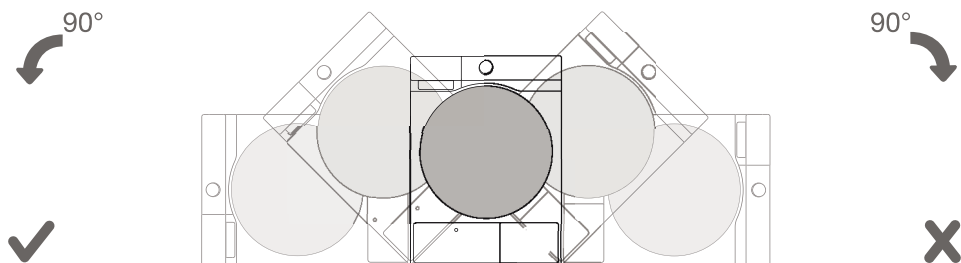
Mõõtmed (mm)



Indeks	Mõõde (mm)
A	595
B	845
C	610
D	640
E	670
F	1150

⚠ Kuivatit ei tohi paigaldada kohta, kus selle ust ei saa piiranguteta täielikult avada.

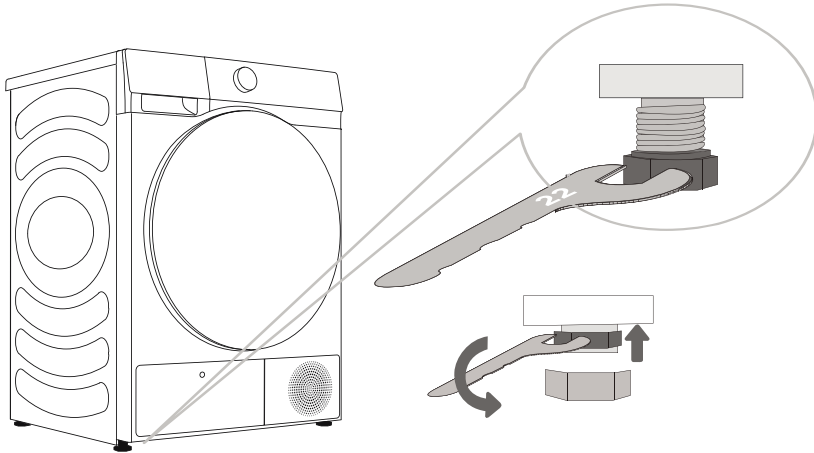
⚠ Ärge asetage kuivatit pikkade kiududega vaibale, kuna see võib õhuringlust takistada.



☀ Pärast paigaldamist oodake 24 tundi ilma seadet liigutamata, enne kui seda esimest korda kasutate. Kui kuivatit tuleb transportimise või hooldamise ajal ühele küljel asetada, asetage seadme eest vaadates vasak külj allapoole.

REGULEERITAVAD TUGIJALAD

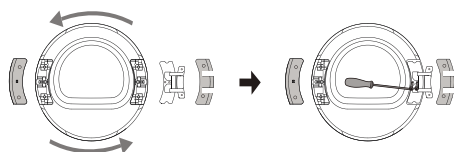
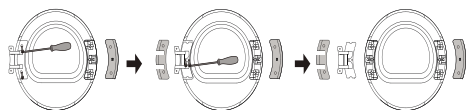
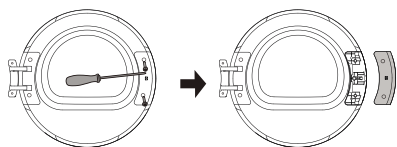
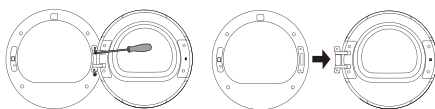
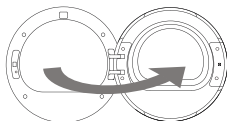
Seadme tasandamiseks pöörake reguleeritavaid jalgu. Tugijalad võimaldavad tasandamist +/- 1 cm. Kasutage vesiloodi ja mutrivõtit suurusega 22.



- ⚠ Põrandal, millele seade asetatakse, peab olema betoonalus. See peab olema puhas ja kuiv; vastasel juhul võib seade libiseda. Puhastage ka reguleeritavad tugijalad altpoolt.
- ⚠ Seade peab seisma tasasel ja stabiilselt tugeval alusel.
- ⚠ Ebatasane seade võib põhjustada vibratsiooni, libisemist ja mürarikast tööd. Seadme vale tasandamine ei kuulu garantii alla.
- ⚠ Seadme töötamise ajal võib tekkida ebatavaline või vali müra, mis on enamasti tingitud valest paigaldamisest.

UKSE AVAMISSUUNA MUUTMINE

Ukse avanemissuuna muutmiseks toimige järgmiselt.



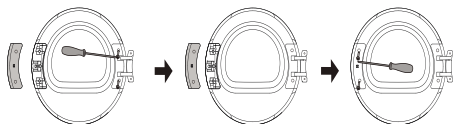
-
- 1** Avage uks täielikult (näites vahetatakse vasakpoolne avamine parempoolseks).

-
- 2** Ukse eemaldamiseks keerake ristkruvikeerajaga (või 8 mm mutrivõtmeaga) lahti kaks uksehinge kinnituskrugi.

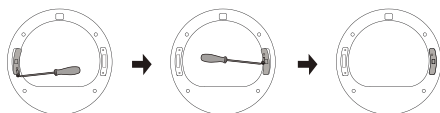
-
- 3** Keerake ristkruvikeerajaga kaks uksekonksu katteplaadi kruvi lahti ja eemaldage uksekonksu katteplaat (kaasa arvatud uksekonks).

-
- 4** Keerake kaks hinge katteplaadi kruvi lahti, tõmmake see ettevaatlikult horisontaalselt välja ja seejärel eemaldage armatuurraudplaadilt kaks kruvi (roostevabast terasest lameda peaga kruvid). Vajutage ühe käega ukse korpust, teise käega võtke hingest kinni ja tõstke seda kergelt üles, et eemaldada hing positsioneerimistihvti küljest. Vajadusel kasutage selle kangutamiseks lameda peaga kruvikeerajat.

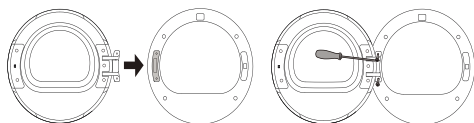
-
- 5** Pöörake hingekoostu 180°, paigaldage hingekoost teisele poole naastule ja suruge see tihedalt kinni ning lõpuks keerake kaks keskel olevad kruvi kinni.



- 6** Pöörake hingede katteplaati ja uksekonksu katteplaati vastavalt 180° ja paigaldage need sisemise raami teisele küljele ning keerake kruvid kinni.




- 7** Eemaldage esiosa ukسلuku kruvi, tõmmake ukسلukk käsitsi vertikaalselt alla ja pöörake seda 180° teisele poole. Seejärel paigaldage see esiosa avasse, tõmmake see alla ja keerake kruvid kinni. Nüüd on ukسلuku ümberpööramine lõpetatud.



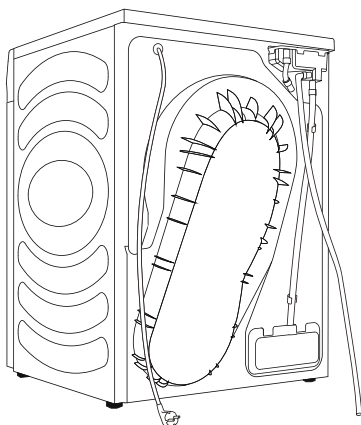
- 8** Lõpetuseks paigaldage ukسهing esiosa külge, keerake kaks kruvi kinni ja sulgege uks. Ukسه keeramine (vasakpoolsest avamisest parempoolsele) on lõpetatud.

KONDENSAADI TÜHJENDAMINE

Pesult saadav niiskus eemaldatakse kondensaatoris ja kogutakse kondensaadipaaki.


Kuivatusprotsessi ajal näitab märgutuli (ekraanil põleb sümbol ) , mis näitab, et kondensaadipaak on täis ja see tuleb tühjendada.


Kondensaadipaagi tühjendamise vältimiseks suunake seadme tagaküljel asuv kondensaadi väljalaskevoolik otse äravoolutorusse.



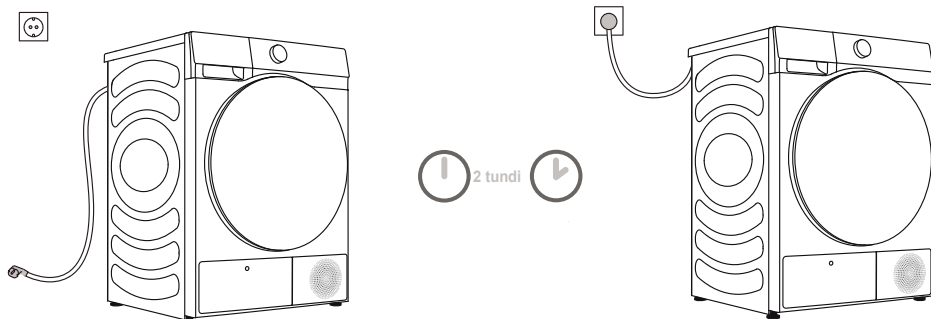
.....
1 Eemaldage seadmelt väljalaskevoolik ja riputage see tagaküljele.

.....
2 Kinnitage lisavoolik tühjendusvooliku plastikavasse.

 Kui otsustate juhtida kondensaadi tühjendusvooliku äravoolu, veenduge, et voolik on kindlalt kinnitatud. See hoiab ära vee lekkimise, mis võib põhjustada ootamatuid kahjustusi.

 Kasutage alati kuivatiga komplektis olevaid voolikuid.

VOOLUALLIKA ÜHENDAMINE



⚠ Pärast paigaldamist peaks kuivatienne vooluvõrku ühendamist kaks tundi seisma, see võimaldab kuivatil stabiliseeruda.

Ühendage seade maandatud pistikupessa, mis peab olema pärast paigaldamist vabalt juurdepääsetav. Seinakontakt peab olema varustatud maanduskontaktiga (vastavalt asjakohastele eeskirjadele).

Vaadake oma seadme põhiteavet andmete plaadilt (vt peatükki SEADME KIRJELDUS / Tehniline teave).

⚠ Seadme äikese eest kaitsmiseks soovitame kasutada ülepingekaitset.

⚠ Seadet ei tohi pikendusjuhtme abil vooluvõrku ühendada.

- ⚡ Ärge ühendage seadet madala koormuse jaoks mõeldud pistikupessa.
- ⚡ Seadme remont ja hooldus tuleb usaldada koolitatud spetsialistidele.
- ⚡ Kahjustatud toitejuhett võib asendada ainult tootja poolt volitatud isik.

PAIGALDUSE JÄRGNE TRANSPORT JA TEISALDAMINE

Pärast iga kuivatustsükli võib kuivatisse jääda kondenseerunud vett. Lülitage kuivati sisse ja valige üks programmidest ning laske seadmel umbes pool minutit töötada. See pumpab ülejäänud vee välja ja hoiab ära kuivati kahjustamise transpordi ajal. Kui kuivatit ei saa püstises asendis transportida, kallutage see vasakule küljele.

⚠ Pärast transportimist tuleb kuivatil lasta enne vooluvõrku ühendamist vähemalt kaks tundi paigal seista. Seadme peab paigaldama ja ühendama koolitatud tehnik.

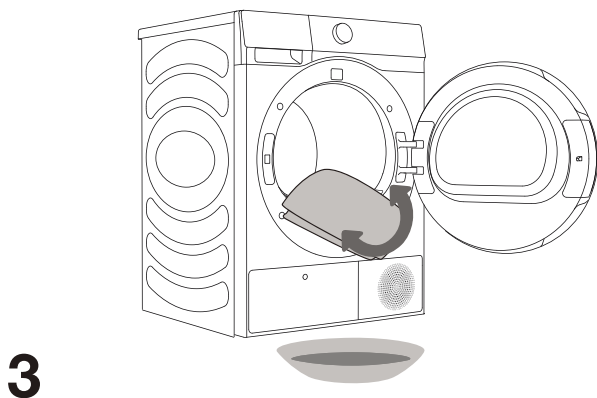
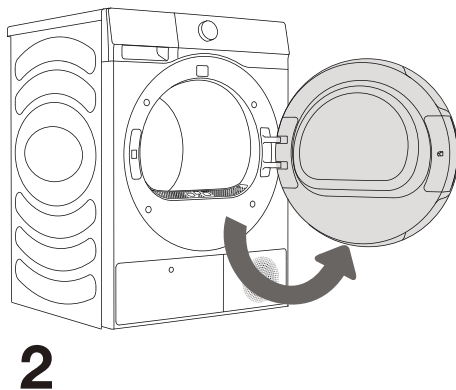
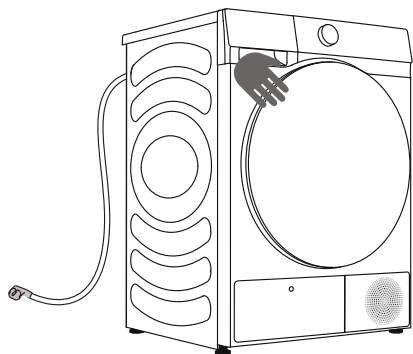
⚡ Kui seadet ei transporditud suuniste järgi, tuleb kuivatil lasta enne vooluvõrku ühendamist vähemalt 24 tundi paigal seista. Selle eiramine võib kaasa tuua soojuspumba rikke, mis ei kuulu garantii alla. Olge ettevaatlik, et mitte kahjustada jahutussüsteemi (vt peatükki PAIGALDAMINE JA ÜHENDAMINE / Kuivati asetus).

⚠ Lugege kasutusjuhised hoolega läbi enne seadme ühendamist. Seadme volest ühendamisest või kasutamisest tekkinud kahjustused ei kuulu garantii alla.

ENNE ESMAST KASUTAMIST

Veenduge, et kuivati oleks vooluvõrgust lahti ühendatud; seejärel avage uks, tõmmates selle vasakut külge enda poole (joonised 1 ja 2).





















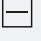





Puhastage trumlit pehme ja niiske lapiga (joonis 3).



⚠ Ärge kasutage lahusteid ega puhastusvahendeid, mis võivad seadet kahjustada (järgige puhastusvahendite tootjate soovitusi ja hoiatusi).

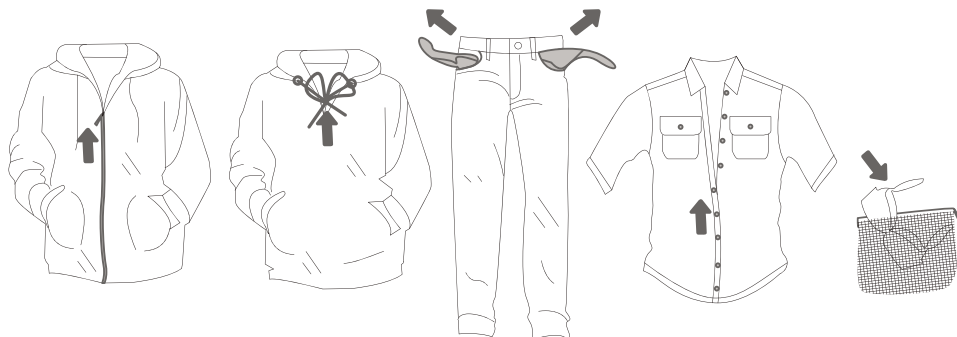
KUIVATUSTOIMING SAMM SAMMULT (1–4)

1. SAMM: JÄRGIGE SILTE PESUDEL

Tavaline pesu; Tundlik pesu	Maksimaalne pesutemp. 95°C  	Maksimaalne pesutemp. 60°C  	Maksimaalne pesutemp. 40°C  	Maksimaalne pesutemp. 30°C  	Ainult käsipesu 	Mitte pesta 
Valgendamine	Valgendamine jahedas vees 			Valgendamine keelatud 		
Keemiline puhastus	Keemiline puhastus kõikide ainetega 	Nafta lahusti R11, R113 	Keemiline puhastus petrooleumis, puhtas alkoholis ja R113-s 	Keemiline puhastus keelatud 		
Triikimine	Kuumtriikimine maksimaalselt 200°C 	Kuumtriikimine maksimaalselt 150°C 	Kuumtriikimine maksimaalselt 110°C 	Triikimine keelatud 		
Kuivatus	Kuivatada tasapinnal (Asetage tasasele pinnale) 	Kuivab sirgeks  Kuivatada nõõril 	Kõrgel temperatuuril  Madalal temperatuuril 	Trummelkuivatis mitte kuivatada 		

2. SAMM: PESUKUIVATUSPROTSESSI ETTEVALMISTAMINE

1. Sorteeri pesu kangatüübi ja paksuse järgi (vt PROGRAMMITABELIT).
2. Sulgege nõõbid ja lukud, siduge kõik paelad ja keerake taskud pahupidi.
3. Asetage tundlik pesu ja väikesed esemed võrgust pesukotti.
(Eriotstarbeline pesukott on saadaval lisatarvikuna).



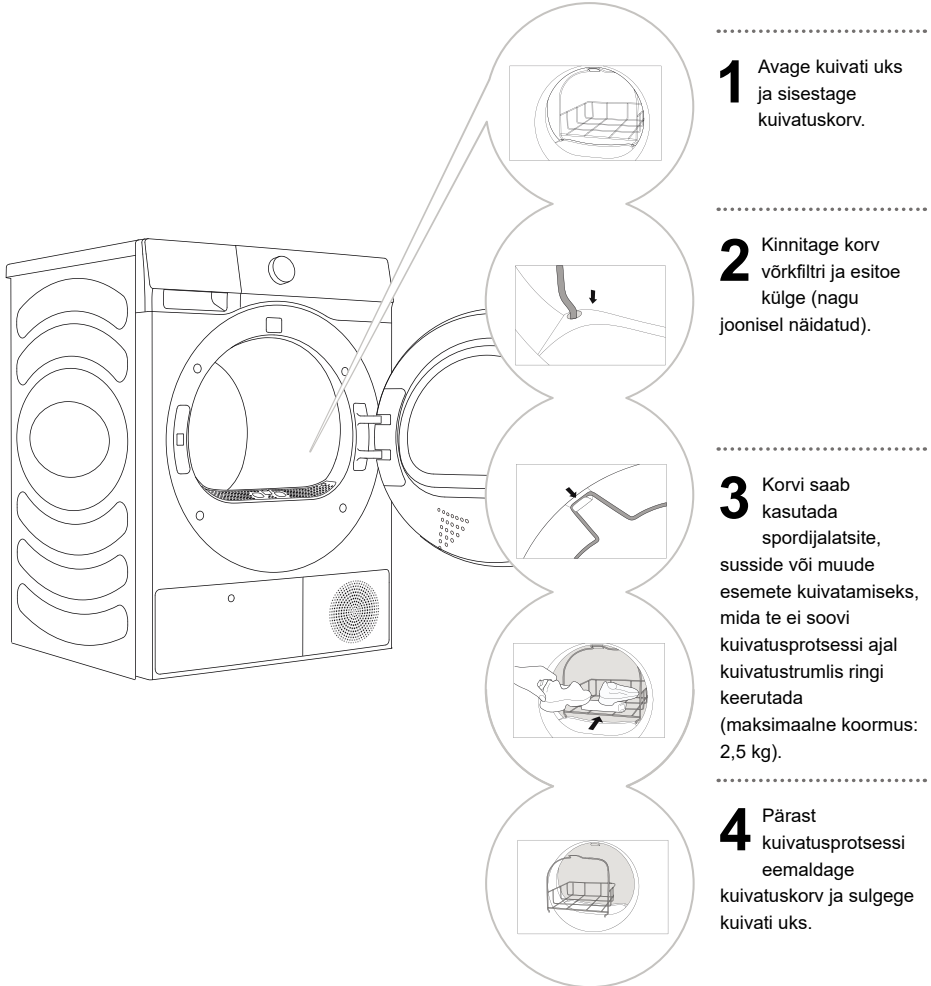
Pesu kuivatamine, mis on eriti õrnadest deformeeruda võivatest kangastest, pole soovitatav. Järgmist tüüpi pesu ei tohi kuivatis kuivatada, kuna see võib põhjustada teie rõivaste deformeerumist:

- nahkrõivad ja muud nahktooted;
- vahatatud või mis tahes õrnalt töödeldud rõivad;
- suurte puidust, plastikust või metallist osadega rõivad;
- litritega rõivad;
- roostetavate metallosadega rõivad.

KORVIS KUIVATAMINE (SÕLTUVALT MUDELIST)

☞ Enne esimest kuivatustsükli eemaldage korb ja kogu pakend trumlist.

Pesu tohib korvis kuivatada ainult ajastatud kuivatusprogrammi kasutamisel. (Korb on saadaval lisatarvikuna teeninduskeskuses).



Puhastage keemiliselt ainult spordijalatsid või susse, mis on vee tilkumise vältimiseks väänatud.

Kui trummel pöörleb, jääb pesukorb paigale. Seetõttu veenduge, et korvis olevad esemed ei puutuks trumliga kokku, kuna see võib esemeid ja kuivatit kahjustada.

SISSE LÜLITAMINE

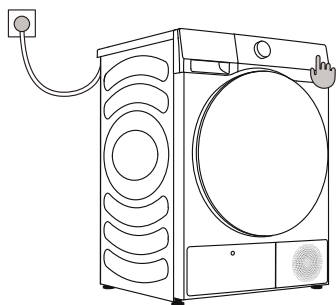
Ühendage kuivati vooluvõrku.

Vajutage nuppu (1) **ON/OFF** (SISSE/VÄLJA) kuivati sisse lülitamiseks (joonis 1).

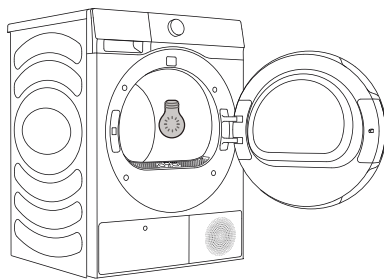
Mõnel mudelil põleb ka kuivatitrumli tuli (joonis 2).

(Kuivati trumlis olev tuli ei sobi muuks kasutuseks.)

💡 Trumli tuld tohib asendada ainult tootja, hooldustehnik või volitatud isik.



1

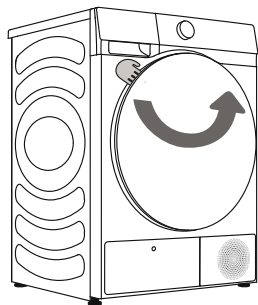


2

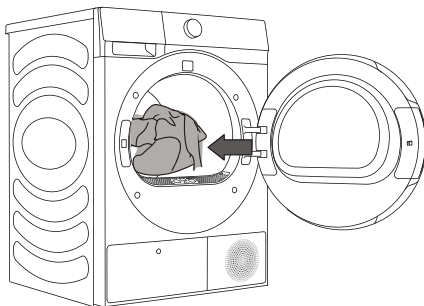
KUIVATI LAADIMINE

Avage kuivati luuk, tõmmates luugi vasakut poolt enda poole (joonis 1).

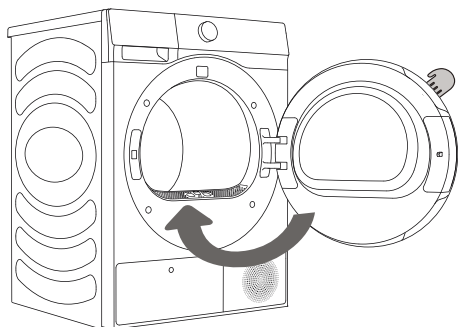
Asetage pesu trumlisse (pärast seda, kui olete veendunud, et trummel on tühi) (joonis 2). Sulgege uks (joonis 3).



1



2



3

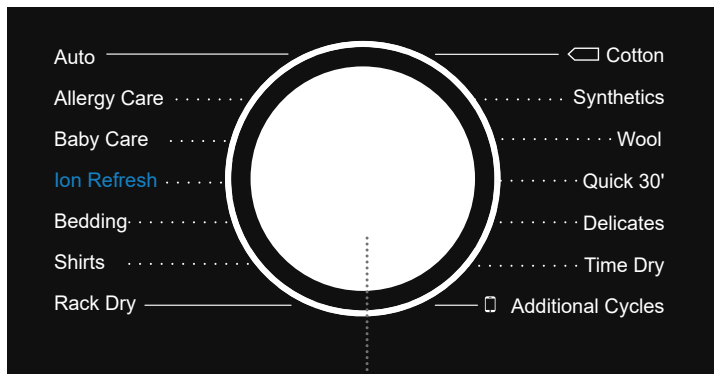
☞ Pange pesu pärast väänamist või tseentrifuugimist kuivatisse (soovitav minimaalne tseentrifuugimiskiirus: 800 p/min).

Ärge koormake trumlit üle! Vaadake PROGRAMMATABELIT ja jälgige soovitusi andmete plaadil. Kui kuivati trummel on ülekoormatud, on pesu rohkem kortsus ja kuivab ebaühtlaselt.

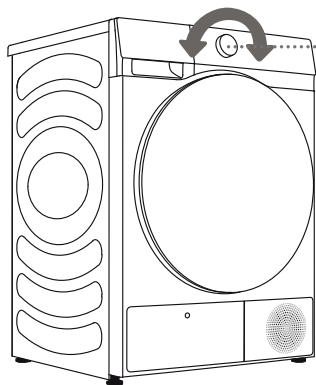
☞ Suuremate esemete (voodipesu, käterätikud jne) kuivatamisel laotage need laiali enne trumlisse panemist.

3. SAMM: KUIVATUSPROGRAMMI VALIMINE

Valige **programm** keerates programmi valikunuppu (1) (sõltuvalt pesu liigist ja soovitud kuivatuse tasemest). Vaadake PROGRAMMATABELIT.




1



1

PROGRAMMITABEL

Sensori kuivatusprogrammid

Programmid	Riiete liik	Maksimaalne mahutavus (kg)	
		DH5S902B*	DH5S102B*
 Cotton (Puuviil)	Kasutage seda programmi paksema mittetundliku puuvillase pesu jaoks. Pärast kuivatamist on see täielikult kuiv.	9	10
Synthetics (Sünteeiline)	Programmi kasutatakse sünteetilisest kiududest valmistatud pesu kuivatamiseks.	4,5	5
Delicates (Õrn kangas)	Kasutage seda programmi sünteetilisest kiududest valmistatud väga õrna pesu kuivatamiseks, mis võib pärast kuivatamist olla veidi niiske. Soovitame kasutada spetsiaalset pesukotti.	1	1
Towels (Rätikud)	Kasutage seda programmi mittetundlike esemete (käterätikud, köögirätikud jne) kuivatamiseks. Pärast kuivatamist on esemed kuivad ja need võib kappi panna.	4	4
Bedding (Voodipesu)	Kasutage seda programmi suuremate esemete jaoks. Kui programm on lõppenud, on pesu kuiv. Reguleeritud trumli pöörelemine hoiab ära pesu takerdumist.	2,5	2,5
Duvet (Suletekk)	Kasutage seda programmi udusulgedega täidetud või polsterdatud tekstiilide kuivatamiseks (padjad, suletekid, jakid jne). Kuivatage suured esemed eraldi ja kasutage vajadusel funktsiooni Extra Dry (Lisakuivatus) või ajaprogrammi.	2	2
Sportswear (Spordiriided)	Kasutage seda programmi membraaniga riiete, segamaterjalidest spordirõivaste ja hingavate kangaste puhul.	2	2
Auto (Automaatne)	Kasutage seda programmi paksema mittetundliku puuvillase pesu jaoks. Pärast kuivamist on pesu kuiv või kergelt niiske.	4,5	5
Baby Care (Beebiriided)	Kasutage seda programmi beebiriiete kuivatamiseks. Pesu on tavapäraselt kuiv.	2	2
Allergy Care (Allergiarežiim)	Allergeenide, näiteks lestade eemaldamiseks.	2	2
Quick 30' (Kiire 30')	Kergete ja õhukeste riiete kiireks kuivatamiseks.	0,5	0,5
Shirts (Särgid)	Kasutage seda programmi särkide ja pluuside kuivatamiseks. Reguleeritud trumli pöörelemine hoiab ära pesu kortsumist.	2	2
Denim (teksad)	Selle programmiga saate kuivatada teksaseid ja värvi pleekivaid rõivaid.	3	3

* EN 61121 testimisprogrammi seadistus.

* Nendel programmidel on tagurdamise funktsioon spetsiaalselt suure koormuse jaoks

Käsitsi ja spetsiaalsed kuivatusprogrammid

Programmid	Riiete liik	Maksimaalne mahutavus (kg)	
		DH5S902B*	DH5S102B*
Ion Refresh (Iooniline värskendus)	Selles programmis lülitatakse kütteseade välja. Programm sobib teie pesu värskendamiseks ionide lisamisega.	/	
Wool (Vill)	See lühiprogramm on mõeldud villasest kuivast siidist riiete pehendamiseks või kohevaks muutmiseks, mida tuleb vastavalt tootja juhistele põhjalikult kuivatada.	1	
Rack Dry (Rippkuivatus)	Selle programmi kasutamisel saate asetada koorma (nt väikesed topised, tossud jne) kuivatamiseks kuivatusrestile.	/	
Time Dry (Ajastatud kuivatus)	Kasutage seda programmi mittetundliku pesu jaoks, mis on veel veidi niiske ja vajab põhjalikku kuivatust. Selles programmis ei tuvastata järelejäänud niiskust automaatselt. Kui pesu on pärast programmi lõppu veel niiske, korrake programmi; kui see on liiga kuiv ja seetõttu kortsus ja puudutamisel kare, oli teie valitud kuivamisaeg liiga pikk.	/	

Kui teie pesu ei ole soovitud kuivusastmeni kuivatatud, kasutage lisafunktsioone või sobivat programmi.

4. SAMM: TÄIENDAVATE SEADETE JA FUNKTSIOONIDE VALIMINE

Saate muuta enamiku programmide põhisätteid.

Seadete reguleerimiseks vajutage vastavaid funktsiooninuppe (enne (8) KÄIVITA/PEATA nupu vajutamist).

☀️ Funktsioonide sisse/välja lülitamiseks vajutage soovitud nuppu (enne (8) KÄIVITA/PEATA nupu vajutamist).

☀️ Teatud seadeid ei saa mõne programmi puhul valida. Sellised sätted ei sütti ja vastava nupu vajutamisel kostub viipesignaali ja nupp vilgub (vt FUNKTSIOONITABEL).



2

CONNECT (ÜHENDAMINE)

Sellel on kaks režiimi: „vajutus ja all hoidmine“ ja „lühike vajutus“.

Lühike vajutus: Lubab kaugjuhtimispuuldil seadet juhtida;

Vajutus ja all hoidmine: Ühendab seadme Wi-Fi. Kui juhtpaneelil vilgub sümbol „X“, ühendage seade Wi-Fi võrguga. Vaadake võrguga ühendamise konkreetset kirjeldust.

3

TIME DRY +/- (AJASTATUD KUIVATUS)

Enne programmi käivitamist kasutage seda funktsiooni kuivatusaja pikendamiseks või vähendamiseks. Ajaseadete vahel liikumiseks vajutage seda korduvalt. Erinevatel programmidel on erinevad ajaseaded.

4

DRYING TARGET (KUIVATUSE SIHT)

Kuivatusefekti valimiseks. Vaikevalik on [☀️], valimiseks vajutage kuivatuse taseme nuppu.

[☀️] tähendab, et riideid saab pärast kuivatamist hoiustada.

[☀️] tähendab, et riideid saab kohe pärast kuivatamist kanda.

[☀️] tähendab, et riided sisaldavad pisut vett ja neid saab triikida.



5 DRY LEVEL (KUIVATUSE TASE)

Kuivatusaste on jagatud 3 astmeks, mida tähistavad ekraanil 1-3 päikest, millega saab riideid kuivatada vastavalt riide mahule ja materjalile.

6 GENTLE DRY (ÕRN KUIVATUS)

Särgid, sünteetika ja õrnad riided: valige funktsioon enne programmi käivitamist ja kuivati töötab suhteliselt madalal temperatuuril, saavutades kuivatushoolduse.

7 DELAY END (VIIVITUSEGA LÕPP)

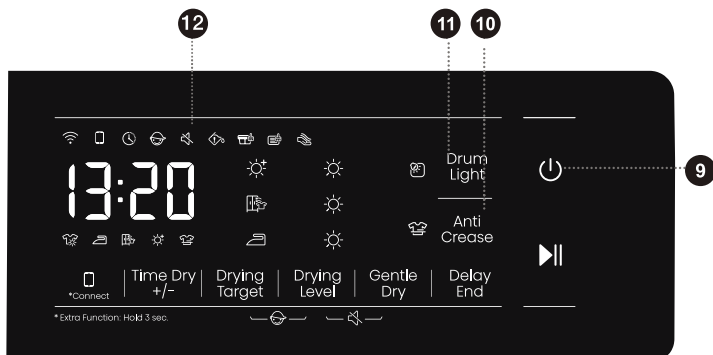
See funktsioon lükkab edasi programmi lõppu.

- Määrake tähtaeg pärast programmide ja funktsioonide valimist. Tähtaja pikendamiseks või vähendamiseks vajutage tähtaja nuppu. Aeg muutub iga vajutusega 1 tunni võrra ja maksimaalne valikuline aeg on 24 tundi.
- Tähtaeg on programmi lõpuaeg, sealhulgas kogu programmi tööaeg, seega peab tähtaeg olema pikem kui programmi tööaeg.
- Protsessi ajal süttib tähtaja ikoon. Pärast protsessi lõppu kustub tähtaja tekst.
- Enne programmi käivitumist saab valitud tähtaja tühistada, valides teisi programme või funktsiooniklahve.
- Pärast programmi käivitamist saate tähtaja tühistamiseks kuivati välja lülitada ja taaskäivitada.

8 KÄIVIA/PEATA ▶▶

Programmi peatamiseks või käivitamiseks vajutage klahvi „Käivita/Peata“.

- Kui programm on peatatud, ei saa sätteid muuta. Programmi või funktsiooni muutmiseks töötamise ajal või programmi käivitamiseks pärast toite katkemist töötamise ajal vajutage nuppu „TOIDE“, et seade välja lülitada ja sisse lülitamiseks vajutage seda uuesti. Valige soovitud programm ja funktsioon ning käivitage programm.



9 TOIDE ⏻

- 1) Lülitage seadet väljalülitatud oleku ja ooterežiimi vahel. Väljalülitatud olekus on kogu ekraan ja väljund välja lülitatud. Seadme väljalülitamiseks hoidke 2 sekundit toitenuppu all.
- 2) Vajutage väljalülitatud olekus toitenuppu, seade lülitub ooteolekusse helisignaaliga. Ekraani näidikud süttivad kordamööda.
- 3) Kui ooterežiimis 10 minuti jooksul toimingut ei tehta, lülitub seade automaatselt välja.
- 4) PEATATUD olekus vilguvad LED-ekraanil aeg ja koolon 0,5-sekundilise intervalliga. Töötamise ajal vilgub ainult koolon.
- 5) Väljalülitamisel lülitub ekraan välja. Wi-Fi ja sideahel jäävad sisse.

10 ANTI CREASE 🧥 (KORTSUMISVASTANE)

- Kui riideid ei saa pärast kuivatamist õigel ajal välja võtta, valige kortsumisvastane programm. Trummel pöörleb perioodiliselt, et vältida riiete kortsumist.
- Kortsumisvastasest režiimist väljumiseks puudutage mis tahes klahvi või avage uks. Kui toimingut ei tehta, lõpeb programm vaikimisi 12 tunni pärast automaatselt.




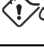

11 DRUM LIGHT (TRUMLI VALGUSTUS)

- 1) Kui uks on programmi lõppedes lukust lahti tehtud, süttib trumli tuli automaatselt. Kui seadet välja ei lülitata, kustub trumli tuli 60 sekundi pärast.
- 2) Pausi ajal lülitub trumli tuli automaatselt sisse ja kustub 60 sekundi pärast.
- 3) Kui kasutaja avab ukse või vajutab tööolekus trumli tule nuppu (enne programmi lõppu), lülitub tuli sisse ja kustub 60 sekundi pärast.
- 4) Kui trumli tuli põleb, võite selle väljalülitamiseks vajutada trumli tule nuppu.

12 EKRAAN

- Seade saab kuvada programmi järelejäänud aega, tähtaega, veakoodi ja muud teavet.
- Programmi kuvatav aeg võib tegelikust tööajast erineda. Tegelikku kuivatusaega reguleeritakse automaatselt sõltuvalt teguritest, nagu riiete tüüp ja kogus, kuivatusaste ning ümbritseva õhu temperatuur.
- Kui programm lõpeb, kuvatakse „End“ (Lõpp).

Ikooni kirjeldus

	Tähtaja ikoon Kui ikoon põleb, näitab see, et tähtaja funktsioon on lubatud.
	Kortsumisvastase režiimi ikoon. Kui ikoon põleb, näitab see, et kortsumisvastane funktsioon on lubatud.
	Ebeme ja prahi puhastamise ikoon. Vilkuv ikoon näitab, et peate puhastama ebemeid ja prahti.
	Veepaagi puhastamise ikoon. Vilkuv ikoon näitab, et veemahuti tuleb tühjendada.
	Puhastage aurusti ribid. Kui ikoon põleb, näitab see, et kuivatit on kasutatud kuni kakskümmend korda, seega tuleb aurusti ribid puhastada.



4 + 5

LAPSELUKK

See on ohutusfunktsioon. Selle aktiveerimiseks vajutage samaaegselt (4) Drying Target (Kuivatuse siht) ja (5) Drying Level (Kuivatuse tase) ning hoidke neid 2 sekundit all. Süttib lapseluku ikoon, mis näitab, et lapselukk on seadistatud. Lapseluku väljalülitamiseks korrake toimingut.

- Kui lapselukk on seadistatud, on kõik funktsiooninupud keelatud.
- Seadme välja lülitamisel, lülitub lapselukk välja. Pärast programmi lõpetamist avaneb lapselukk automaatselt.



5 + 6

VAIGISTAMINE (HELISIGNAALIDE VÄLJA LÜLITAMINE)

Kui seade on ooterežiimis, peatatud või töötab, vajutage nuppe (5) Dry Level (Kuivatuse Tase) ja (6) Gentle Dry (Õrn kuivatus) 2 sekundit ning ekraan kuvab vaigistamise ikooni. Kõik värinad, välja arvatud äratused, lülitatakse välja. Kui seade on vaigistatud olekus, vajutage nuppe (5) Dry Level (Kuivatuse Tase) ja (6) Gentle Dry (Õrn kuivatus) 2 sekundit, kuni vaigistamise ikoon kustub. Kõik värinad aktiveeritakse.



FUNKTSIOONITABEL

	Programmid	DRYING TARGET (KUIVATUSE SIHT)	ANTI CREASE (KORTSUMISVASTANE)	GENTLE DRY (ÕRN KUIVATUS)	DRUM LIGHT (TRUMLI VALGUSTUS)	DELAY END (VIIVITUSEGA LÖPP)	KUIVATUSE TASEME SEADISTAMINE	VAIKIMISI KUIVATUSE TASE
NUTIKAS LÖPETAMINE	Auto (Automaatne)	○	○	×	○	○	○	1
	Allergy Care (Allergiarežiim)	○	○	×	○	○	○	1
	Bedding (Voodipesu)	○	○	×	○	○	○	1
	Baby Care (Beebiriided)	○	○	×	○	○	×	3
	Additional Cycles (Täiendavad tsüklid) (Sportswear (Spordiriided))	○	○	×	○	○	○	1
	Shirts (Särgid)	○	○	○	○	○	○	1
	Cotton (Puu vill)	○	○	×	○	○	○	1
	Synthetics (Sünteeiline)	○	○	○	○	○	○	1
	Delicates (Õrn kangas)	○	○	○	○	○	○	1
	Quick 30' (Kiire 30')	○	○	×	○	○	×	1
AJASTATUD KUIVATUS	Ion Refresh (Iooniline värskendus)	×	○	×	○	○	×	-
	Wool (Vill)	×	○	×	○	○	×	-
	Rack Dry (Rippkuivatus)	×	○	×	○	○	×	-
	Time Dry (Ajastatud kuivatus)	×	○	×	○	○	×	-
APP	Sportswear (Spordiriided)	○	○	×	○	○	○	1
	Towels (Rätikud)	○	○	×	○	○	○	1
	Denim (Teksad)	○	○	×	○	○	○	1
	Duvet (Suletekk)	○	○	×	○	○	×	3

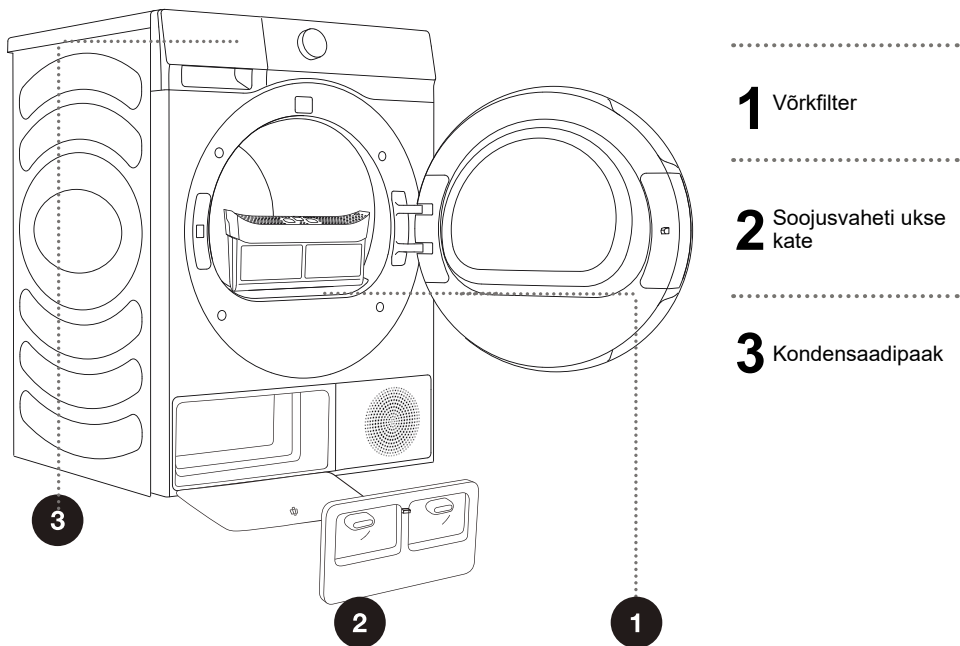
○ Valikulised funktsioonid

× Ei saa valida

HOOLDUS JA PUHASTUS

⚠ Enne puhastamist eemaldage seade vooluvõrgust.

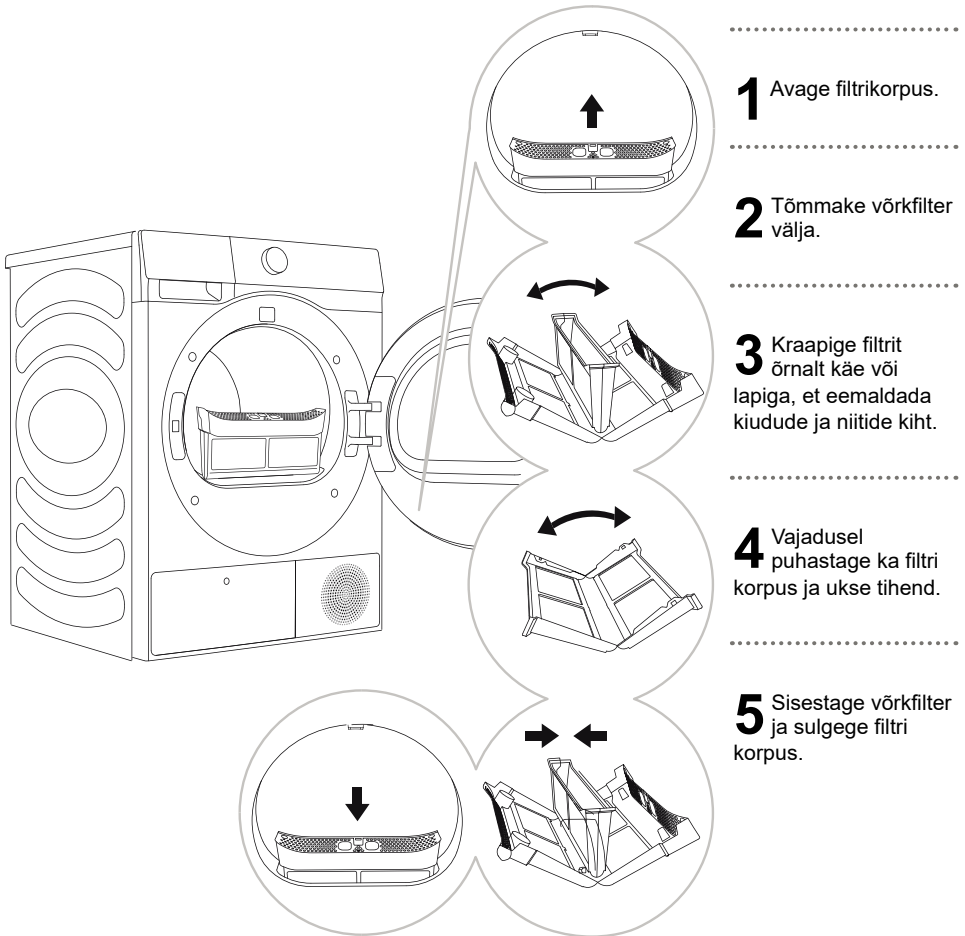
Kuivati on varustatud mitmest filtrist koosneva **filtrisüsteemiga**, mis takistab igasuguste lisandite sattumist soojusvahetisüsteemi.



⚠ Ärge kunagi kasutage seadet ilma filtriteta või kahjustatud filtritega, kuna kangast kogunenud kiud võivad põhjustada kuivati talitlushäireid või rikkeid.

UKSE VÖRKFILTRI PUHASTAMINE

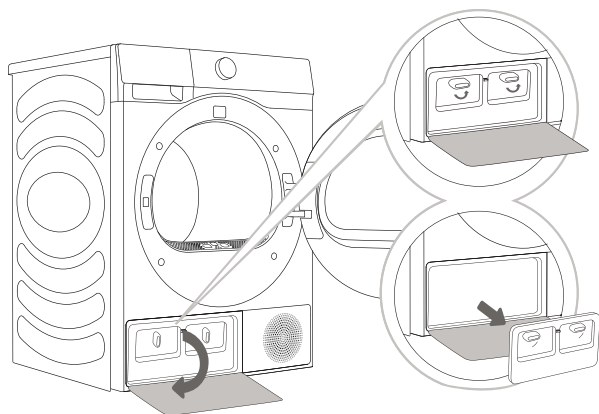
☼ Puhastage vörkfilter pärast igit kuivatustsükliit.



☼ Veenduge, et te ei pigistaks sõrmedega filtraant.

SOOJUSPUMBA FILTRI PUHASTAMINE

☼ Puhastamise ajal võib vett maha minna. Seetõttu on soovitatav põrandale asetada imav lapp.



- 1** Uksekaane avamiseks vajutage soojusvaheti ukse kaane lukku vasakpoolses alanurgas.
- 2** Keerake kaane lukustusnupp avamisasendisse.
- 3** Kui soojusvahetil on tolmu pärast mõnda aega kasutamist, eemaldage tolm tööriistadega. Vigastuste vältimiseks ärge puudutage soojusvahetit paljaste kätega.
- 4** Paigaldage sisemine uksekate lähteasenditesse, lukustage nupp ja sulgege soojusvaheti ukse kate.

SOOJUSVAHETI PUHASTAMINE

⚠ Ärge puudutage soojusvaheti sisemisi metalloosi paljaste kätega. Pöörake tähelepanu lõikamisohule. Kasutage soojusvaheti puhastamisel sobivaid kaitsekindaid.

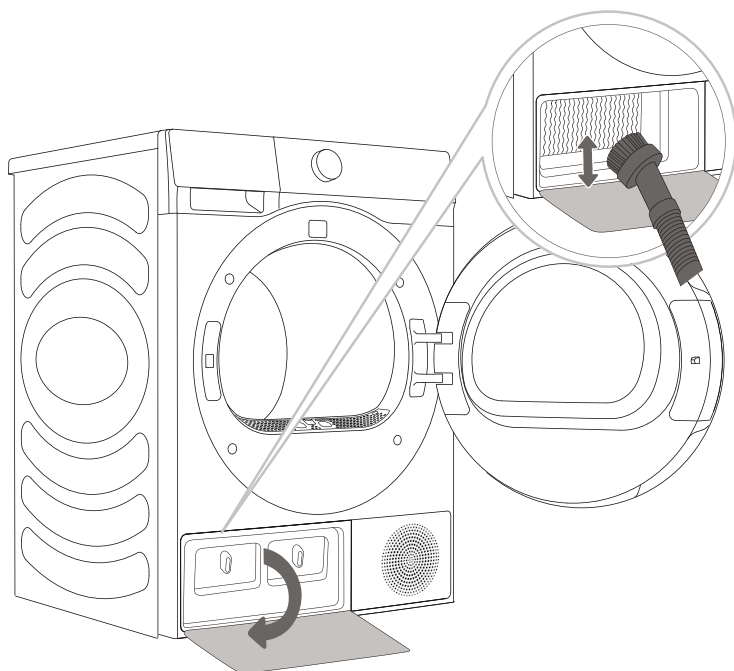
⚠ Soojusvaheti metallribide vale puhastamine võib trummelkuivatit jäädavalt kahjustada. Ärge vajutage metallribidele kõvade esemetega, näiteks tolmuimejaga.

Soojusvaheti metallribidel olevat tolmu ja mustust saab puhastada tööriistadega nagu tolmuimeja, pehme hari jne.

Soojusvahetile pääsete juurde, kui soojuspumba filter on eemaldatud, nagu kirjeldatud jaotises „Soojuspumba filtri puhastamine“.


Liigutage pintslit metallribidel õrnalt ainult ülevalt alla. Liigne surve võib metallribi kahjustada või painutada.

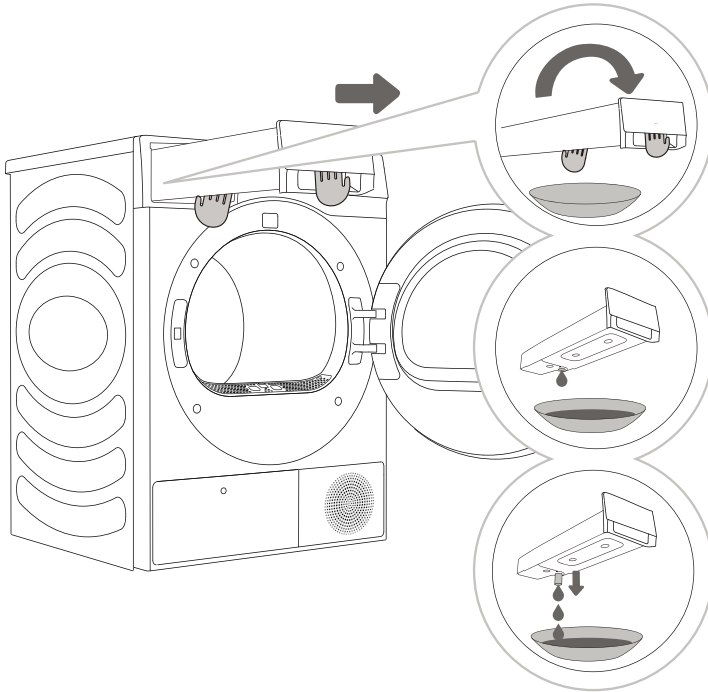
☀ Puhastage soojusvahetit üks kord iga kahekümne kuivatustsükli järel.



KONDESNSAADIPAAGI TÜHJENDAMINE

☼ Tühjendage kondensaadipaak iga kuivatustsükli järel.


Kui kondensaadipaak on täis, peatatakse kuivatusprogramm automaatselt. Sümbol  süttib ekraanil, see näitab, et kondensaadipaaki tuleb tühjendada.



1 Tõmmake kondensaadipaak kuivatist välja (kasutades mõlemat kätt, nagu joonisel näidatud).

2,3 Tühjendage kondensaadipaak. Tühjendamise hõlbustamiseks tõmmake tila välja. Vahetage kondensaadipaak.

☼ Kondensaadipaagi vesi ei kõlba joomiseks.

 Ärge kunagi lisage kondensaadipaaki kemikaale ega lõhnaaineid.

Kondensaadipaaki ei ole vaja tühjendada, kui tühjendusvoolik on ühendatud otse äravooluga (vt peatükki PAIGALDAMINE JA ÜHENDAMINE / kondensaadi tühjendamine).

KUIVATI PUHASTAMINE

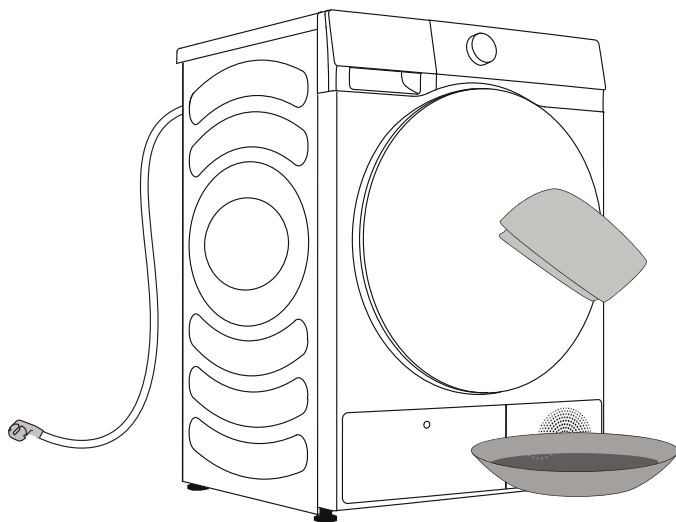
⚠ Enne puhastamist eemaldage seade vooluvõrgust.

Puhastage Kuivati välispind pehme niiske puuvillase lapiga.

⚠ Ärge kasutage lahusteid ega puhastusvahendeid, mis võivad seadet kahjustada (järgige puhastusvahendite tootjate soovitusi ja hoiatusi).

Pühkige kõiki osi pehme lapiga, kuni need kuivavad.

💧 Ärge kasutage seadme puhastamiseks liiga palju vett!



TÕRKEOTSING

MIDA TEHA ... ?

Välised tegurid (nt elektrivõrk) võivad põhjustada erinevaid tõrkeid (vt TÕRKEOTSINGUTABEL). Sellisel juhul tehke järgmist:

- Lülitage seade välja ja oodake mõni sekund.
- Lülitage seade sisse ja korra ke kuivatusprogrammi.
- Enamiku töö käigus esinevatest tõrgetest saab kasutaja ise lahendada (vt TÕRKEOTSINGUTABEL).
- Kui tõrge püsib, helistage volitatud teenindusüksusesse.
- Remonti võib teha ainult volitatud tehnik.
- Garantii ei kata remondi- või garantiinõudeid, mis tulenevad seadme valest ühendamisest või kasutamisest. Sellistel juhtudel tasub remondikulud kasutaja.

☹ Garantii ei kata välistest teguritest (pikselööök, elektrivõrgu rikked, looduskatastroof jne) tulenevaid vigu ega tõrkeid.

TÕRKEOTSING JA VEAKOODID

Sümptom	Lahendus
Kuivatit ei õnnestu käivitada.	<ul style="list-style-type: none"> ◇ Kontrollige toiteühendust. ◇ Veenduge, et klahv Käivita/peata oleks alla vajutatud. ◇ Veenduge, et uks oleks korralikult suletud. ◇ Kaitse on läbi põlenud, kaitseüliti on rakendunud või on tekkinud voolukatkestus.
Kuivatit ei saa käivitada ja kuvatakse End (Lõpp).	<ul style="list-style-type: none"> ◇ Kontrollige, kas programmi seadistus on õige. ◇ Veenduge, et trumlis oleksid riideid.
Liigne kuivatusaeg.	<ul style="list-style-type: none"> ◇ Kontrollige, kas programmi seadistus on õige. ◇ Kontrollige, et liiga palju riideid ei oleks puntrasse läinud. ◇ Kontrollige, kas filter on puhastatud. ◇ Mõnes programmis on pärast kuivatamist jahutusfaas.
Halb kuivatustõhusus.	<ul style="list-style-type: none"> ◇ Veenduge, et riided oleksid pesemisel läbinud tsentrifuugimise. ◇ Kontrollige, kas programmi seadistus on õige. ◇ Veenduge, et riideid poleks liiga palju. ◇ Riided ei ole korralikult sorteeritud. Kas riideid, mida ei ole lihtne kuivatada, on segatud kergesti kuivatatavate riietega. ◇ Suur kogus raskeid kangaid. ◇ Kontrollige, kas filter on puhastatud.
Järelejäänud aeg ekraanil peatub või kõigub.	<ul style="list-style-type: none"> ◇ Järelejäänud aeg võib muutuda olenevalt rõivatüübist, koormusest, niiskustasemest ja ümbritsevast temperatuurist, mis on normaalne nähtus.
Riided on kortsus.	<ul style="list-style-type: none"> ◇ Riided on liiga kaua kuivanud. Proovige lühemat kuivatusaega. ◇ Riided on pärast tsükli lõppu liiga kauaks seadmesse jäänud.

Sümptom	Lahendus
Kuivati on liiga vali.	<ul style="list-style-type: none"> ◇ Otsige münte, lahtiseid nõõpe, naelu ja muid esemeid ning eemaldage need koheselt. ◇ Kontrollige ebemefiltrit. Eemaldage kõik sisse jäänud esemed. ◇ Veenduge, et kuivati on pörandal tasaselt ja kindlalt. ◇ Kuivati võib trumli ja ventilaatori kaudu liikuva õhu tõttu sumiseda. See on normaalne.
Riided tõmbuvad kokku.	<ul style="list-style-type: none"> ◇ Rõivaste hooldusjuhiseid ei järgita. Kasutage madalat temperatuuri või ilma kütteta seadistust.
Riidele jäävad ebemed.	<ul style="list-style-type: none"> ◇ Ebemefiltrit ei ole korralikult puhastatud. ◇ Riided pole korralikult sorteeritud. ◇ Mõnel kangal on rohkem ebemeid ja neid tuleks kuivatada eraldi kangastest, mille külge kiud kergesti kinnituvad. ◇ Salvärätikud, paber jms on taskutesse jäänud.
Seade eritab lõhna.	<ul style="list-style-type: none"> ◇ Lõhna võib eritada seadmes kasutatud kummimaterjal. See lõhn kaob pärast seadme mitmekordset kasutamist. ◇ Kasutage pesu pestes pesuainet vastavalt tootja soovitudele. Kui kasutate liiga palju pesuainet, võib lahustumata pesuaine koguneda riidele ja põhjustada lõhna. ◇ Kui riided jäid pärast kuivatamist/pesu kuivatisse/pesumasinasse, eritavad riided lõhna. Kuivatus- või pesutsükli lõpus võtke riided kiiresti masinast välja. ◇ Kontrollige, kas tunnete oma pesumasinas sama lõhna. Kui jah, puhastage pesumasinat pesumasina kasutusjuhendi järgi. ◇ Hoidke ebemefiltrid alati puhtana. Kui ebemefiltrisse on jäänud jääke, võib see eritada lõhna. Samuti kuivatage ebemefilter pärast puhastamist täielikult.
Seade lülitatakse sisse ja käivitub kohe pärast voolukatkestust, kuid ei tööta.	<ul style="list-style-type: none"> ◇ Kui programm on peatatud, ei saa sätteid muuta. Programmi või funktsiooni muutmiseks töötamise ajal või programmi käivitamiseks pärast toite katkemist töötamise ajal valige vajalik programm ja funktsioon ning käivitage programm.

Kood	Tõlgendus	Lahendus
F50/F51	Ebanormaalne anduri töö	◇ Võtke ühendust müügi järgse teeninduskeskusega.
F22	Ebanormaalne ekraani, mootori juhtplaadi või toiteplaadi töö	◇ Hoidke all toitenuppu 3 sekundit ja vajutage nuppu Käivita/peata uuesti. ◇ Vea püsimisel võtke ühendust müügi järgse teeninduskeskusega.
F21	Ebanormaalne kuvapaneeli või toiteplaadi töö	◇ Hoidke all toitenuppu 3 sekundit ja vajutage nuppu Käivita/peata uuesti. ◇ Vea püsimisel võtke ühendust müügi järgse teeninduskeskusega.

HOOLDUS

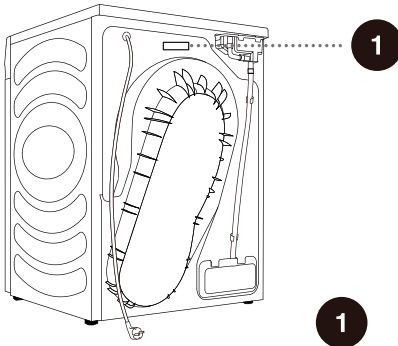
Enne hooldustehnikule helistamist

Kui helistate teeninduskeskusele, esitage oma seadme teave (1).

Tüüp, kood/ID, mudel ja seerianumber on näidatud kuivati tagaküljel.

⚠ Kasutage remondiks ainult tootja poolt heaks kiidetud varuosi.

⚠ Garantii ei kata remondi- või garantiinõudeid, mis tulenevad seadme valest ühendamisest või kasutamisest.



Hisense Dryer
DH5S102B*
220-240V~ 50Hz IPX4
Dryer Capacity: 10kg
Input Power: 550W
Refrigerant: R290(125g)



Hisense Dryer
DH5S902B*
220-240V~ 50Hz IPX4
Dryer Capacity: 9kg
Input Power: 550W
Refrigerant: R290(125g)



Kaubamärk	Hisense	
	DH5S902B*	DH5S102B*
Mudel	DH5S902B*	DH5S102B*
Hinnatud mahutavus (kg)	9	10
Õhuventilatsiooniga/kondensaatoriga trummelkuivati	Kondensaator	Kondensaator
Energiaühuse hinne	A+ + +	A+ + +
Möödetud aastane energiatarbimine (kWh) ⁽¹⁾	194,0	209,0
Automaatne/mitteautomaatne trummelkuivati	Automaatne	Automaatne
Standardse puuvillaprogrammi energiakulu täiskoormusel (kWh)	1,59	1,79
Standardse puuvillaprogrammi energiakulu osakoormusel (kWh)	0,88	0,90
Energiaarve väljalülitatud režiimis (W)	0,49	0,49
Energiaarve ooterežiimis (W)	0,57	0,57
Ooterežiimi kestus (min) ⁽²⁾	5	5
Standardne kuivatusprogramm ⁽³⁾	☐ puuvill	☐ puuvill
Möödetud standardne puuvilla täis- ja osalise koormusega programmi kestus (min)	158	171
Standardse puuvillaprogrammi energiakulu täiskoormusel (min)	208	227
Standardse puuvillaprogrammi energiakulu osakoormusel (min)	122	128
Kondensatsiooni efektiivsuse hinnang skaalal G (kõige ebatõhusam) kuni A (kõige tõhusam)	B	B
Keskmine kondensatsioonitõhusus standardse täiskoormusel puuvillaprogrammi korral protsentides	82	82
Keskmine kondensatsioonitõhusus standardse osakoormusel puuvillaprogrammi korral protsentides	82	82
Möödetud kondensatsioonitõhusus standardse täis- ja osakoormusel puuvillaprogrammi korral protsentides.	82	82
Helivõimsuse tase (dB) ⁽⁴⁾	64	64
Sisseehitatud paigaldus	EI	EI

- (1) Põhineb puuvillase tavaprogrammi 160 kuivatustsükliil täis- ja osakoormusega ning vähese energiatarbega režiimide tarbimisel. Tegelik energiatarve tsükli kohta sõltub sellest, kuidas seadet kasutatakse.
- (2) Kui majapidamises kasutatav trummelkuivati on varustatud toitehaldussüsteemiga.
- (3) Täis- ja osalise koormusega „standardne puuvillaprogramm” on standardne kuivatusprogramm, mida kasutatakse hinnangusildi ja tootekirjelduse koostamiseks. See programm sobib tavaliselt märja puuvillase pesu kuivatamiseks ja see on puuvillaste riiete energiatarbimise seisukohalt kõige tõhusam programm.
- (4) Standardse puuvillase programmi jaoks täiskoormusel.

PROGRAMMITABEL

Tabelis on näidatud energiatarve ja kuivatamise kestus erinevate pesukogustega, mis läbivad erinevatel kiirustel tsentrifuugimise, vastavalt standardile EN 61121.

Allpool määratletud programmidele kehtivad järgmised nõuded.

Sissetuleva õhu temperatuur

Toa temperatuur

Sissetuleva õhu niiskus

50–60%

Kuivatustemperatuur

Tavapärane

Programm	Kogus	Tsentrifuugimine (p/min)	Programmi tarbimine, ligikaudu (kWh*)	Programmi kestus, ligikaudu (h:min)*
Auto (Automaatne)	⊖	1000	1,35	3:00
	⊖	1400	0,85	2:00
	⊖	1400	0,61	1:30
Allergy Care (Allergiarežiim)	⊖	1400	0,44	1:08
Bedding (Voodipesu)	⊖	1400	1,09	2:30
	⊖	1400	0,68	1:40
Baby Care (Beebiriided)	⊖	1000	0,73	1:30
Additional Cycles (Täiendavad tsüklid)	⊖	1000	0,90	1:50
Shirts (Särgid)	⊖	1000	0,34	0:50
Cotton (Puu vill)	⊖	1000	1,58	3:28
	⊖	1400	0,93	2:10
	⊖	1400	0,64	1:35
Synthetics (Sünteeiline)	⊖	1000	1,08	2:20
	⊖	1000	0,46	1:10
Delicates (Õrn kangas)	⊖	1000	0,38	0:50
Quick 30' (Kiire 30')	⊖	1400	0,16	0:30
Sportswear (Spordiriided)	⊖	1000	0,90	1:50
Towels (Rätikud)	⊖	1000	1,09	2:30
	⊖	1400	0,64	1:35
	⊖	1400	0,40	1:00
Denim (Teksad)	⊖	1400	0,79	1:55
Duvet (Suletekk)	⊖	1400	1,68	1:40

⊖ Täis koormus

⊖ Osakoormus

⊖ Väike koormus

* Pesu tüübi ja koguse, tsentrifuugimise, toiteallika, temperatuuri ja niiskuse erinevuste tõttu võib programmi lõpus mõõdetud kestus ja energiatarve erineda tabelis näidatust.

SOOVITUSED JA ÖKONOOMNE KASUTUS

Kõige energiasäästlikum kuivatusviis on kuivatada igas partiis soovitatud kogus pesu (vt PROGRAMMATABELIT).

Eriti õrnadest kangastest valmistatud pesu, mis võivad deformeeruda, ei ole soovitatav selle seadmega kuivatada.

Konditsioneer kasutamine pesutsüklis ei ole vajalik, kuna pesu on pärast kuivatis kuivamist pehme ja sile. Kuivatusaeg on lühem ja energiatarve väiksem, kui rõivaid enne kuivatamist põhjalikult väänata või kedrata. Kui valite sobiva kuivatusprogrammi, väldite probleeme nagu ülekuivamine, kanga kokkutõmbumine ja raskused triikimisel.

Regulaarne filtrite puhastamine tagab optimaalse kuivamisaja ja minimaalse energiatarbimise.

Kuivatades väiksemas koguses pesu või üht rõivast, ei pruugi andur tuvastada pesu tegelikku niiskustaset. Sellistel juhtudel on soovitatav kuivatada ajastatud programmiga.

KÕRVALDAMINE

Pakend on valmistatud keskkonnasõbralikest materjalidest, mida saab keskkonda ohustamata taaskasutada, utiliseerida või hävitada. Selleks märgistatakse pakkematerjalid asjakohaselt.



Tootel või selle pakendil olev **sümbol** näitab, et toodet ei tohi käidelda olmejäätmena. Viige toode kohalikku elektri- ja elektroonikaseadmete jäätmekäitluskeskusesse.

Seadme kasutusea lõppedes **utiliseerimisel** eemaldage kõik toitejuhtmed ning laste ohutuse tagamiseks hävitage ukse riiv ja lüliti, et vältida ukse lukustumist.

Toote õige **utiliseerimine** aitab ära hoida negatiivseid mõjusid keskkonnale ja inimeste tervisele, mis võivad tekkida toote ebaõige utiliseerimise korral. Täpsema teabe saamiseks jäätmete kõrvaldamise kohta võtke ühendust vastava jäätmekäitluse eest vastutava omavalitsuse asutusega, oma jäätmekäitlusteenistusega või kauplusega, kust toote ostsite.

Wi-Fi ühendus

Sisenege nutitelefoni või tahvelarvutiga liidesesse „Settings“ (Seaded), lubage Bluetooth ja traadita ühendus ning looge ühendus traadita võrguga.

MÄRKUS

See seade toetab 2,4 GHz Wi-Fi-t.

Allalaadimine

Leidke oma nutitelefoni või tahvelarvuti APP Store'ist (Google Play Store, Apple App Store) rakendus ConnectLife, laadige see alla ja installige.

MÄRKUS

Toimivuse ja kasutuskogemuse parandamiseks võidakse rakendust värskendada ette teatamata.


Sisselogimine

Esmalt peate rakendusse „ConnectLife“ oma kontoga sisse logima. Kui teil pole ConnectLife'i kontot, peate selle looma. Üksikasju vaadake rakenduse juhistest.

MÄRKUS

Kui teil juba on Google'i konto, saate oma Google'i kontoga otse sisse logida.


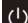
Seadme sidumine

1. Avage oma nutitelefonis või tahvelarvutis rakendus „ConnectLife“.
2. Ühendage oma seade rakendusega „ConnectLife“ järgmiselt:
 - A. Klõpsake „**Start here - Add appliances**“ (Alusta siit – lisa seadmeid) lehel „**Home**“ (Avalaht) või klõpsake „**Add appliances**“ (Lisa seadmeid) lehel „**Devices**“ (Seadmed) või klõpsake nuppu „+“.
 - B. Valige „**TUMBLE DRYER**“ (Trummelkuivati) või klõpsake allpool „**Scan QR/BAR code**“ (Skanni QR-/triipkoodi) või „**Manual entry**“ (Käsitsi sisestamine).
 - C. Skannige seadmel QR-/triipkood või sisestage AUID/SN käsitsi. Kui te ei leia seda, klõpsake juhiste saamiseks nuppu .
 - D. Klõpsake „**SET UP APPLICATION**“ (RAKENDUSE SEADMISTAMINE).
 - E. Lugege juhiseid, seadke seade võrgu- ja sidumisrežiimi ning klõpsake „**NEXT**“ (JÄRGMINE).
 - F. Sel ajal hakkab rakendus seadmeid otsima ja saate otsinguloendist valida võrguga ühendatava seadme. Kui seda ei leita, kontrollige, et Bluetooth oleks sisse lülitatud. Bluetooth peab olema kogu aeg sisse lülitatud. Seejärel klõpsake nuppu „**NEXT**“ (JÄRGMINE).
 - G. Valige oma Wi-Fi võrk, sisestage parool ja klõpsake nuppu „**CONNECT**“ (ÜHENDA). Seade alustab võrgustumist ja sidumist.
 - H. Pärast edukat sidumist saate määrata seadme nime ja toa.
 - I. Nüüd saab seadet rakenduse abil kaugjuhtida.

MÄRKUS

Wi-Fi lähtestamiseks ja kogu seadme sidumissuhete lahtiühendamiseks tehke järgmist.

1. Seadme käivitamiseks ja tavapärase võrguga ühenduse loomiseks vajutage toitenuppu.
2. Vajutage kahte viimast klahvi korraga 3 sekundit ja ekraanil kuvatakse „**L - B**“.
3. Lülitage välja ja taaskäivitage seade, et uut sidumist alustada.
4. Pärast lahti ühendamist tuleb seade taaskäivitada, vastasel juhul lahti ühendamine nurjub. Lahtiühendamine kustutab varem seadmesse salvestatud kasutajateabe.
5. Võrgujagamisrežiimist väljumiseks tehke järgmist.

Kui soovite väljuda ajal, mil ekraan kuvab „**BOB**“, vajutage nuppe „“ kolm sekundit, saate seadme välja lülitada vajutades nuppu „“ või oodates 5 minutit.

Hisense

life reimagined