



TÄNAME, ET OSTSITE WHIRLPOOL TOOTE.

Täielikuma tugiteenuse saamiseks registreerige oma seade aadressil: www.whirlpool.eu/register

Enne seadme kasutuselevõttu lugege hoolikalt läbi ohutus- ja paigaldusjuhend. Lisateave on toote kohta saadaval veebisaidil: docs.whirlpool.eu

Ärge unustage pärast paigaldamist eemaldada nõudepesumasinast kõiki transpordi kaitseosi.

JUHTPANEEL

- Indikaatortulega **SISSE/VÄLJA** ja taaslähtestuse nupp
- EELMISE** programmi nupp
- JÄRGMISE** programmi nupp
- Indikaatortulega programminupp **LEMMIK**
- Tühja **soolapaagi** indikaatortuli
- Tühja **loputusvahendipaagi** indikaatortuli
- KATLAKIVIEEMALDUSE** indikaatortuli
- Suletud veekraani** indikaatortuli
- Ekraan**
- Programmi numbri ja pesutsükli lõpuni jäänud aja näidik**



- Indikaatortulega **funktsiooninupp Power Clean®**
- Indikaatortulega **funktsiooninupp Pooltäis / Sätted**, vajutus 3 s
- Indikaatortulega **funktsiooninupp Ekstrakuiv**
- Indikaatortulega **funktsiooninupp Viivitus**
- Indikaatortulega nupp **STARDI/Pausi**

ESMAKASUTUS

SÄTTEMENÜÜ

- Lülitage seade **SISSE/VÄLJA** nupust sisse.
- Hoidke nuppu **Sätted** 3 sekundit all, kuni kuulete piisku ja ekraanil kuvatakse „**SET**“ (Säte).
- Ühe sekundi pärast kuvatakse esimene saadaval säte (täht „h“).
- Vajutage nuppu **EELMINE</JÄRGMINE>**, et kerida läbi saadaval säte loendi (vt tabelit allpool), seejärel vajutage nuppu **STARDI/Pausi**, et näha valitud sätet ja selle väärtust muuta.
- Vajutage väärtuse muutmiseks nuppu **EELMINE</JÄRGMINE>**, seejärel vajutage nuppu **STARDI/Pausi**, et uus väärtus salvestada ja peamenüüsse naasta.
- Muu sätte muutmiseks korrake toiminguid 4 ja 5.
- Menüüst väljumiseks vajutage **SISSE/VÄLJA** nupust või oodake 30 sekundit.

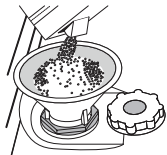
TÄHT	SÄTE	VÄÄRTUSED (Vaikesäte: paksus kirjas)
	Veekareduse tase (vt „VEE KAREDUSE MÄÄRAMINE“ ja „VEE KAREDUSE TABEL“)	1 2 3 4 5
	Loputusvahendi tase (vt „LOPUTUSVAHENDI DOSAATORI TÄITMINE“)	0 1 2 3 4 5
	NaturalDry (vt „VALIKUD JA FUNKTSIOONID“) „1“ = sees, „0“ = väljas	1 0
	Valgus põrandale (vt „VALIKUD JA FUNKTSIOONID“) „1“ = sees, „0“ = väljas	1 0
	Heli „1“ = sees, „0“ = väljas	1 0
	Tehasesätted Vajutage nuppu STARDI/Pausi , et taastada sättemenüü kõigi väärtuste tehasesätetele.	-

SOOLANÕU TÄITMINE

Soola kasutamine aitab vältida KATLAKIVI kogunemist nõudele ja masina funktsionaalsetele osadele.

Soolapaak asub nõudepesumasina allosas (alumise resti all vasakul küljel).

- Soolanõu** ei tohi kunagi tühi olla.
- Vee kareduse määramine on tähtis.
- Soola tuleb lisada, kui juhtpaneelil põleb SOOLA LISAMISE indikaatortuli.



- Eemaldage alumine rest ja keerake soolanõu kork lahti (vastupäeva).
- Paigaldage lehter (vt joonis) ja täitke soolanõu servani (umbes 0,5 kg); seejuures võib nõust väljuda vett.
- Ainult esimene kord, kui seda teete: täitke soolanõu veega.**
- Eemaldage lehter ja pühkige avalt soolajäägid.

Keerake kork kõvasti kinni, nii et pesuprogrammide ajal ei pääseks soolanõusse pesuvahendit (see võib veepihmendajat tõsiselt kahjustada). Käitage programmi kohe pärast soolapaagi täitmist, et vältida korrosiooni.

Vee kareduse määramine

Et veepihmendaja saaks ideaalselt töötada, peab vee karedus olema määratud vastavalt vee reaalsele karedusele teie kodus. Seda teavet saate oma vee-ettevõttelt. Tehaseseadet on „3“. Vt „VEE KAREDUSE TABEL“.

Muutmiseks järgige juhtnõore jaotises „SÄTTEMENÜÜ“.

Kasutage ainult spetsiaalselt nõudepesumasinatele mõeldud soola. Kui olete soola masinasse valanud, kustub SOOLA LISAMISE vajaduse indikaatortuli.

Kui soolanõu ei ole täidetud, võib katlakivi kogunemine kahjustada veepihmendajat ja kütteelementi. Soola on soovitatav kasutada igat tüüpi nõudepesumasina pesuainega.

Vee kareduse tabel

Tase	°dH Saksa kraadid	°fH Prantsuse kraadid	°Clark (UK) kraadid
1 (pehme)	0 - 6	0 - 10	0 - 7
2 (keskmine)	7 - 11	11 - 20	8 - 14
3 (keskmine)	12 - 16	21 - 29	15 - 20
4 (kare)	17 - 34	30 - 60	21 - 42
5 (väga kare)	35 - 50	61 - 90	43 - 62

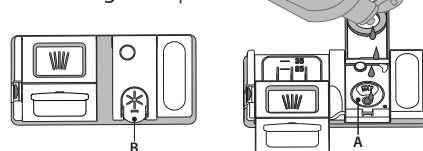
VEEPEHMENDUSSÜSTEEM

Veepihmendaja vähendab automaatselt vee karedust, hoides seeläbi ära katlakivi tekke kütteelementide ja tõhustades pesu. **See süsteem taastab ennast soola abil, seega tuleb soolanõu tühjenemise korral uuesti soolaga täita.** Taastesagedus oleneb vee karedusastmes seadest: regeneratsioon leiab aset üks kord 4-6 ökotsükli kohta, kui vee karedusastmeks on määratud 3. Regenereerimine toimub tsükli alguses puhta vee lisakogusega.

- Üks taastamine: ~ kulutab ~3L vett;
- Lisab tsükli kestusele 5 minutit;
- Kulutab vähem kui 0,005 kWh energiat.

LOPUTUSVAHENDI DOSAATORI TÄITMINE

Loputusvahendi muudab nõude KUIVATAMISE lihtsamaks. Loputusvahendi dosaator **A** vajab täitmist, kui juhtpaneelil põleb LOPUTUSVAHENDI LISAMISE märgutuli.



- Dosaatori **B** avamiseks vajutage kaanel olevat sakkki ja tõmmake seda enda poole.
- Valage dosaatorisse ettevaatlikult loputusvahendit, kuni selle tase jõuab maksimumtaseni (110 ml) näitava sälguni.

täiteaval - vältige loputusvahendi mahavoolamist. Kui see juhtub, kuivatage maha voolanud vahend kohe kuiva lapiga.

- Vajutage kaant, kuni see klõpsuga sulgub. ÄRGE valage loputusvahendit otse pesukambrisse.**

Loputusvahendi doosi reguleerimine

Kui te ei ole kuivatamise tulemustega täielikult rahul, saate kasutatava loputusvahendi kogust reguleerida.

Muutmiseks järgige juhtnõore jaotises „SÄTTEMENÜÜ“.

Kui loputusvahendi tasemeks on määratud NULL, siis loputusvahendit ei kasutata. Kui loputusvahend otsa saab, ei sütti **LOPUTUSVAHENDI LÕPPEMISE indikaatortuli**.

Olenevalt nõudepesumasina mudelist saab valida kuni 6 taseme vahel

- Kui nõudel esineb sinakaid jälgi, määrake madalam tase (0-3).
- Kui nõudel on veepiiskade või katlakivi jälgi, määrake kõrgem tase (4-5).

PESUVAHENDI DOSAATORI TÄITMINE

Pesuvahendi dosaatori avamiseks kasutage avamiseadet C. Pange pesuvahend ainult kuiva dosaatorisse D. Eelpesu jaoks mõeldud pesuvahend pange otse pesukambrisse.



- Pesuvahendi doseerimisel kasutage õige koguse määramiseks eelmainitud teavet. Dosaatori **D** sees on näidud abiks puhastusvahendi doseerimisel.
- Puhastage dosaatori servadelt pesuvahendi jäägid ja sulgege kaas (kostab klõpsatus)
- Pesuvahendi dosaatori kaane sulgemiseks tõmmake seda ülespoole, kuni sulgemisseade on kindlalt oma kohal.

Pesuvahendi dosaator avaneb automaatselt, kui vastavas programmis on selleks õige hetk käes.

Muu pesuaine peale nõudepesumasina oma kasutamine võib kaasa tuua seadme rikke.

IGAPÄEVANE KASUTAMINE

1. VEEÜHENDUSE KONTROLL

Veenduge, et nõudepesumasin on veevärgiga ühendatud ja kraan on lahti.

2. LÜLITAGE NÕUDEPESUMASIN SISSE

Avage uks ja vajutage **SISSE/VÄLJA** nuppu.

3. PANGE NÕUD RESTIDELE (vt RESTIDE TÄITMINE).

4. PESUVAHENDI DOSAATORI TÄITMINE

5. CH VALIGE PROGRAMM JA SOBIV PESUTSÜKKEL

Valige kõige sobivam programm olenevalt nõude tüübist ja määrdumisastmest (vt PROGRAMMIDE KIRJELDUS) vajutades valitud **EELMISE** / **JÄRGMISE** nuppu.

Tehke soovitud valikud (vt VALIKUD JA FUNKTSIOONID). Kõik lisafunktsioonid pole iga programmiga kokkusobivad.

6. START

Käivitage pesutsükkel, vajutades nuppu **STARDI/Pausi** (süttib LED) ja sulgedes 4 sekundi jooksul ukse. Programmi käivitamisel kõlab üks piiks. Kui ust 4 sekundi jooksul ei suleta, kõlab alarm. Sel juhul avage uks, vajutage nuppu **STARDI/Pausi** ja sulgege uks uuesti 4 s jooksul.

7. PESUTSÜKLI LÕPP

Pesutsükli lõpust annab märku heli ja ekraanile kuvatakse **END** (LÕPP).

Avage uks ja lülitage seade välja, vajutades nuppu **SISSE/VÄLJA**.

Põletuste vältimiseks oodake paar minutit enne nõude väljavõtmist.

Tühjendage restid, alustades alumisest.

TÖÖTAVA PROGRAMMI MUUTMINE

Kui valitud on vale programm, saab seda muuta, kui see on äsja alustanud. **LÄHTESTAGE** masin: hoidke vähemalt 3 sekundit all nuppu **SISSE/VÄLJA** ja masin lülitub välja. **Ekraanil kuvatakse „0:01“**. Sulgege uks ja oodake, kuni tühjendustsükkel lõpeb (umbes 1 minut). Avage uks ja lülitage masin nupust **SISSE/VÄLJA** taas sisse ja valige uus pesutsükkel ning soovitud lisafunktsioonid. Käivitage tsüklil, vajutades nuppu **STARDI/Pausi** ja sulgedes 4 sekundi jooksul uks.

NÕUDE JUURDELISAMINE

Avage masinat väljalülitamata uks esialgu natukene, et vältida vee väljapritsimist (nupu **STARDI/Pausi** LED hakkab vilkuma) (**Ettevaatust! Kuum aur!**), ja pange nõud masinasse. Vajutage nuppu **STARDI/Pausi** ja sulgege uks 4 sekundi jooksul, tsüklil jätkub kohast, kus see katkestati.

TAHTMATUD KATKESTUSED

Kui uks pesutsükli ajal avatakse või esineb elektrikatkestus, siis tsüklil seiskub. **AINULT JUHUL, KUI VAJUTATE NUPPU STARDI/Pausi** ja sulgete ukse 4 sekundi jooksul, jätkub tsüklil kohast, kus see pooleli jäi.

NÕUANDED JA NÄPUNÄITED

NÕUANDED

Enne nõude korvi ladumist pühkige neilt toidujäägid ja valage klaasid tühjaks. **Nõusid eelnevalt jooksva vee all loputada ei ole vaja.**

Paigutage nõud nii, et need on kindlalt paigas ega saa ümber kukkuda; anumad seadke avaga allapoole ja kumerad/nõugusad pinnad kaldu, et vesi pääseks igale pinnale ligi ja saaks vabalt voolata.

Hoiatus! Kaaned, käepidemed, kandikud ja pannid ei tohi takistada pihustihoobade pööblemist.

Väikesed esemed paigutage söögiriistade korvi.

Tugevalt määrdunud nõud ja potid-pannid tuleks asetada alumisse korvi, sest selles osas on veejoad tugevamad ja pesemine tõhusam.

Kui olete nõud masinasse pannud, kontrollige, et pihustihood saavad vabalt pöörelda.

SOBIMATUD NÕUD

- Puidust nõud ja söögiriistad.
- Õrnad kaunistustega klaasid, kunstkäsitöö ja antiiknõud. Nende kaunistused ei talu masinpesu.
- Sünteetilistest, suurt kuumust mittetaluvatest materjalidest esemed.
- Vasest ja tinast nõud.
- Tuha, vaha, määrdeainete või tindiga määrdunud nõud.

Klaasimaalingute ja alumiiniumist/hõbedast nõude värvid võivad pesu käigus muutuda. Mõned klaasisordid (nt kristallesemed) võivad mitme pesutsükli tagajärjel muutuda ka läbipaistmatuks.

KLAAS- JA PORTSELANNÕUDE KAHJUSTUSED

- Peske masinas ainult selliseid nõusid, mille kohta tootja on kinnitanud, et need sobivad masinpesuks.
- Kasutage nõudega sobivat õrnatoimelist pesuvahendit.
- Võtke klaasid ja söögiriistad kohe pärast pesutsükli lõppu masinast välja.

SOOVIKUD ENERGIA KOKKUHUIKUS

- Kui kodust nõudepesumasinat kasutatakse tootja juhiste kohaselt, **kulub nõude pesemine nõudepesumasinas üldiselt VÄHEM ENERGIAT ja vett kui käsitsipesu.**
- Nõudepesumasina optimaalseks kasutuseks **on soovitatav käivitada pesutsükkel siis, kui masin on täis.** Koduse nõudepesumasina tootja poolt lubatud mahuni täis laadimine aitab säästa energiat ja vett. Teavet nõude õigesti laadimise kohta leiab peatükist RESTIDE TÄIS LAADIMINE. Osalise täitmise korral on soovitatav võimaluse korral kasutada spetsiaalseid programme (Half load (Pool täit) / Zone Wash (Tsoonipesu) / Multizone (Mitu tsooni)) ja täita vaid valitud restid. Nõudepesumasina valesti täitmine ja ületäitmine võib rohkem ressursse kulutada (vesi, energia ja aeg, suurem müratase) ning vähendada pesu ja kuivatamise kvaliteeti.
- Nõude käsitsi eelloputus suurendab vee ja energia kulu ning ei ole soovitatav.

HÜGIEEN

Vältimaks ebameeldivaid lõhnu ja setteid, mis võivad masinasse koguneda, **käivitage vähemalt kord kuus mõni kõrge temperatuuriga programm.** Pange masinasse teelusikatäis pesuvahendit ja laske programmil lõpuni käia ilma nõusid masinasse panemata.

KÜLMAKINDLUS

Kui seade pannakse keskkonda, kus temperatuur võib langeda alla külmumispunkti, **tuleb seade täielikult veest tühjaks lasta.** Keerake veekraan kinni, eemaldage sisse- ja väljalaskevoolikut ning laske kogu veel välja voolata. **Veenduge, et soolapaak oleks täidetud lahustunud regenereermissoolaga,** et kaitsta seadet temperatuuril kuni $-20\text{ }^{\circ}\text{C}$.

Kui seadet on hoitud külmumistemperatuuril, tuleb sellel lasta seista temperatuuril vähemalt $5\text{ }^{\circ}\text{C}$ **vähemalt 24 tundi,** enne kui seda kasutatakse.

PROGRAMMIDE TABEL

Programm	Programmide kirjeldus	Kuivatamine faas	Natural-Dry	Saadaolevad valikud *)	Pesu programmi kestus (t: min)**	Veekulu (liitrit tsükli kohta)	Elektrikulu (kWh/tsükkel)
P1 Eco	Öko 50° - Säästuprogramm sobib tavaliselt määratud nõude pesemiseks, see programm kasutab selleks otstarbeks kõige optimaalsemalt energiat ja vett ning seda programmi kasutatakse Euroopa Liidu ökodisaini nõuetega vastavuses olemise hindamiseks.	✓	✓	POWER CLEAN, 1/2, +, Jh	3:30	9,5	0,76
P2	Automaatne Intensiivrežiim 65° - Automaatprogramm tugevalt määratud nõudele ja pannidele.	✓	✓	POWER CLEAN, 1/2, +, Jh	2:25-3:10	15,5-24,5	1,30-1,70
P3	Automaatne Segatud 55° - Automaatprogramm kuivanud toidujääkidega moodsalt määratud nõudele.	✓	✓	POWER CLEAN, 1/2, +, Jh	1:20-3:00	7,5-19,5	0,75-1,20
P4	Automaatne Kiirpesu 50° - Automaatprogramm moodsalt ja kergelt määratud nõudele. Igapäevane tsükkel, mis tagab optimaalse puhastuse ja kuivatuse lühema aja jooksul.	✓	✓	POWER CLEAN, 1/2, +, Jh	1:00-1:50	7,5-15,5	0,70-1,10
P5	Kristallid 45° - Programmi on soovitatav kasutada piiratud koguse kergelt määratud nõude jaoks, millel pole kuivanud toidujääke. Ei hõlma kuivatusfaasi.	-	✓	1/2, +, Jh	0:30-0:40	10-12	0,55-0,65
P6	Örn 45° - Programm örnade nõude pesemiseks, mis on tundlikumad kõrgete temperatuuride suhtes, nt klaasid ja tassid.	✓	✓	1/2, +, Jh	1:40-1:50	12,5-16,5	0,95-1,20
P7	Vaikne 55° - Sobib masinaga pesemiseks öisel ajal. Tagab optimaalse puhastuse ja kuivatuse võimalikult vaikse heliga.	✓	✓	+, Jh	3:50-4:10	10,5-14,5	0,80-1,15
P8	Antibakteriaalne režiim 65° - Keskmiselt või tugevasti määratud nõud, koos täiendava antibakteriaalse pesuga. Saab kasutada nõudepesumasina hoolduseks	✓	-	POWER CLEAN, 1/2, +, Jh	1:55-2:10	12-19	1,40-1,80
P9	Eelpesu - Kasutatakse lauanõude värskendamiseks, et neid hiljem pesta. Selle programmiga pesuvahendit ei kasutata.	-	✓	1/2, Jh	0:12	4,5	0,10
P10	Isepuhastuse 65° - Programm kasutamiseks nõudepesumasina hooldamiseks, teostada ainult TUHJA nõudepesumasina korral kasutades nõudepesumasina hooldamiseks mõeldud spetsiaalseid puhastusvahendeid.	-	-	Jh	1:15	11,0	1,10

Säästuprogrammi andmed on mõõdetud laboratoorses tingimustes vastavalt Euroopa standardile EN 60436:2020.

Märkus katselaboritele: teavet võrdlevate EN-katsetingimuste kohta saate meiliaadressil: dw_test_support@whirlpool.com

Nõude eeltötlus ei ole ühegi programmi kasutamise eeselt vajalik.

*) Kõiki valikuid korraga kasutada ei saa.

**) Programmide väärtused (v.a Säästurežiim (Öko) on ainult näitlikud. Tegelik aeg võib varieeruda olenevalt paljudest teguritest, nagu näiteks sissevõetava vee temperatuur ja rõhk, toatemperatuur, pesuvahendi kogus, pestavate nõude hulk ja tüüp, nõude paigutus, lisavalikud ja anduri kalibreering. Anduri kalibreering võib pikendada programmi kestust kuni 20 minuti võrra.

VALIKUD JA FUNKTSIOONID

LISAFUNKTSIOONE saab valida/eemaldada pärast programmi valimist, vajutades otse asjakohast nuppu (kui see on saadaval, süttib indikaator) (vt jaotist JUHTPANEEL). Kui valik ei ole konkreetse programmi puhul saadaval (vt PROGRAMMIDE TABELIT), vilgub vastav LED-tuli kiiresti kolm korda ja kostavad helisignaale. Valikut ei käivitata. Lisafunktsioon võib muuta programmi kestust ja vee- ning energiakulu.

POWER CLEAN® - Tänu täiendavatele jugadele tagab see suvand alumisel restil konkreetseks alaks intensiivsema pesu. Seda valikut soovime kasutada pottide ja pannide pesemiseks (Vt laadimissektsioon Power Clean®).

POOLTÄIS: kui pestavaid nõusid pole palju, kasutage olenevalt valitud programmist kas vee, elektri või aja säästmiseks funktsiooni POOLTÄIS. **Arge unustage vähendada pesuvahendi kogust.**

|||+ EKSTRAKUIV: viimase loputuse järel kasutatav kõrgem temperatuur ja pikem kuivatusfaas aitavad nõusid paremini kuivatada. EKSTRAKUIV valik pikendab pesutsükli.

Jh VIIVITUS: programmi käivitamist saab **30** minutit kuni **24** tundi edasi lükata.

1. Valige programm ja kõik soovitud lisavalikud. Programmi käivituse edasilükkamiseks vajutage nupule VIITSTART (korduvalt). Reguleeritav vahemikus 0:30 kuni 24 tundi. Kui on jõutud 24 tunni sätteni, vajutage uuesti nuppu VIIVITUS, et funktsioon VIIVITUS inaktiveerida.

2. Vajutage nuppu STARDI/Pausi ja sulgege uks 4 sekundi jooksul.

3. Kui määratud aeg on möödunud, kustub indikaatorituli ja programm algab automaatselt.

Kui programm on käivitunud, ei saa VIITSTARDI valikut aktiveerida.

♡ LEMMIKPROGRAMM: võimalus salvestada lemmikprogramm, et seda oleks mugavam kasutada. Valige nupuga EELMINE/JÄRGMINE programm ja hoidke seejärel programminuppu LEMMIK 3 sekundit all.

[:] ANDUR - Kui määrumistaset tuvastab andur, kuvatakse ekraanil animatsioon (ligikaudu 20 min) ja tsükli kestust värskendatakse. Andur tuvastab nõude määrumistaset ja on saadaval kõigis programmides (v.a Öko), reguleerides programmi asjakohaselt.

VALGUS PÕRANDALE: põrandale suunatud LED-lambi valgus näitab, et nõudepesumasin töötab. Tuli kustub tsükli lõppemise järel. Funktsioon on vaikimisi aktiivne, kuid selle väljalülitamine on võimalik SÄTTEMENÜUS.

NaturalDry: on konveksioonkuivatussüsteem, mis avab ukse automaatselt, kuivatusfaasi ajal/järel, et tagada alati tõhus kuivatamine. Uks avaneb temperatuuril, mis on teie köögimööbli jaoks ohutu.

Lisakaitseks auru eest on nõudepesumasinal lisatud spetsiaalselt loodud kaitsefoolium.

Kaitsefooliumi paigaldusjuhiseid vaadake PAIGALDUSJUHENDIST.

Funktsioon on vaikimisi aktiivne, kuid selle väljalülitamine on võimalik SÄTTEMENÜUS.

[] KATLAKIVIEEMALDUSE alarm: tuvastatud on katlakivi kogunemine seadme sisekomponentidel. Kontrollige, **kas veekareduse säte on õige ja kas paagis on soola** (vt ESMAKASUTUS), seejärel kasutage **katlakivieemalduse toodet** (soovitatav on tootemark WPro) programmiga **Isepuhastus**. Kui katlakivi on eemaldatud, lõpetatakse ikooni kuvamine. Kui eespool toodud toiminguid ei tehta, langeb seadme jõudlus.

Katlakivieemalduse hoiatus hakkab vilkuma ja ekaanil kuvatakse alarm «dES». Kui ka nüüd midagi ei tehta, saab seadmes käivitada piiratud arvu tsükleid (näidatud koos alarmiga «dES»), misjärel kasutus **blokeeritakse**, et ennetada komponentide kahjustusi, **seejärel saab kasutada ainult programmi Isepuhastus**. Täieliku katlakivieemalduse järel seade deblokeeritakse. Väga suure koguse katlakivi korral võib olla vajalik selle eemaldamiseks katlakivieemaldus teha kaks korda.

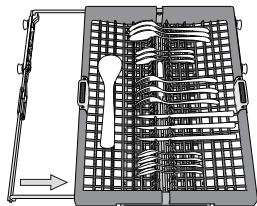
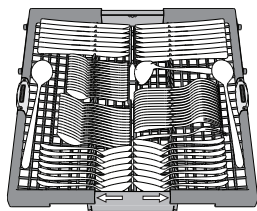
⊗ VEKRAAN ON SULETUD – alarm - Vilgub, kui vett ei tule sisse või kui veekraan on suletud.

SÖÖGIRIISTADE REST

Kolmas rest on mõeldud söögiriistade jaoks. Paigutage söögiriistad, nagu joonisel näidatud. Söögiriistade eraldi paigutamine teeb nende kokkukogumise pärast pesu lihtsamaks ja parandab nende pesemist ja kuivatamist.

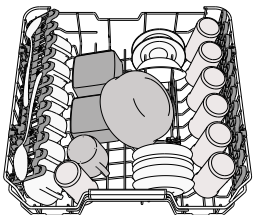
Noad ja muud teravad esemed tuleb paigutada teradega allapoole.

Söögiriistade korv on varustatud kahe relssidel liikuva liugriiuliga, et allapoole jäävat ruumi täielikult ära kasutada ja võimaldada ülemisele restile paigutada ka kõrgeid esemeid.

**ÜLEMINE REST**

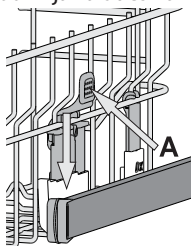
Siia paigutage õrnemad ja kergemad nõud: klaasid, tassid, alustassid, madalad salatikausid. Ülemisel restil on ülestõstetavad toed, millega saab toetada näiteks üksteise kõrvale seatud alustasse, või hoida need all, kui restil on kausid ja toidukarbid.

(ülemise resti laadimisnäidis)

**Ülemise resti kõrguse reguleerimine**

Ülemise resti kõrgust saab reguleerida: kui see paigutada kõrgemale, mahuvad alumisele restile suuremad nõud, kui see aga seada madalamale, saab paremini ära kasutada ülemise resti tugesid, luues üles rohkem ruumi ja vältides kokkupuudet alumisel restil asuvate nõudega.

Ülemisel restil on olemas **ülemise resti kõrguse regulaator** (vt joonis), resti tõstmiseks pole vaja hoobasid vajutada, vaid tõstke seda lihtsalt äärtest hoides ülespoole, kuni see on stabiilselt ülemises positsioonis paigal. Tagasi alumisse positsiooni paigutamiseks vajutage hoobasid **A** resti äärtes ja liigutage korvi allapoole.



On äärmiselt soovitatav mitte muuta resti kõrgust siis, kui see on nõusid täis.

ÄRGE tõstke või langetage korvi ainult ühelt poolt.

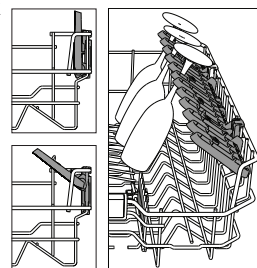
Reguleeritava paigutusega kokkukäivad labad

Külgmised kokkukäivad labad on võimalik kokku panna või lahti võtta, et optimeerida restil olevate nõude paigutust.

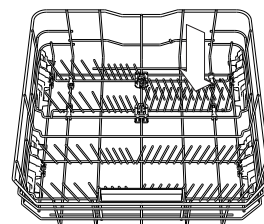
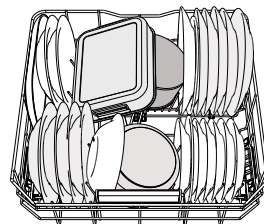
Veiniklaasid saab turvaliselt kokkukäivate labade vahele paigutada, seades klaasi jala vastavasse pilusse.

Sõltuvalt mudelist:

- laba lahitegemiseks tuleb seda üles lükata ja pöörata, et see klambrite küljest vabastada, ning seejärel alla tõmmata.
- laba kokkupanemiseks tuleb seda pöörata ja alla lükata või üles tõmmata, et see klambrite külge kinnitada.

**ALUMINE REST**

Pottidele, pannidele, taldrikutele, salatikaussidele, söögiriistadele jne. Ideaaljuhul tuleks taldrikud paigutada külgedele, et need ei puutuks kokku pihustihoovaga. Alumisel restil on olemas ülestõstetavad toed, millega saab toetada taldrikuid, kui need on laotud püstises asendis üksteise kõrvale, või hoida all, kui restile on laotud potid ja salatikausid.



(alumise resti laadimisnäidis)

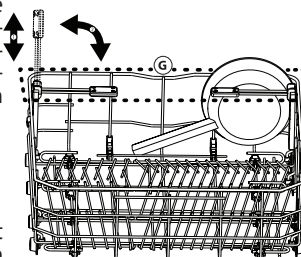
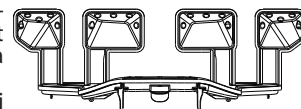
POWER CLEAN®

Võimas Power Clean® puhastus kasutab pesumasina tagaosas spetsiaalseid veejugasid, et pesta tugevalt määrduvad esemeid suurema intensiivsusega.

Kui olete pannid ja potid Power Clean®-i konstruktsiooni ette paigutanud, aktiveerige juhtpaneelilt **POWER CLEAN** puhastus. Alumise resti tagaosas on olemas spetsiaalne tugi-konstruktsioon pannide või küpsetusvormide paigutamiseks vertikaalselt, et need vähem ruumi võtaks.

Kuidas Power Clean®-i kasutada:

1. Reguleerige Power Clean®-i ala (**G**), pöörates pottide mahutamiseks tagumised taldrikuhoidjad alla.
2. Laduge potid ja kastrulid vertikaalselt Power Clean®-i alale. Potid peavad olema veejuga suunas kaldud.

**HOOLDUS****FILTRI PUHASTAMINE**

Puhastage filtrikoostu regulaarselt, et filtrid ei ummistuks ja vesi saaks vabalt masinast välja voolata.

Nõudepesumasina kasutamine ummistunud filtritega või võõrkehadega filtrisüsteemis või pihustivartel võib kaasa tuua seadme talitlushäired, nagu jõudluse vähenemine, müra suurenemine ja suurem ressursikasutus.

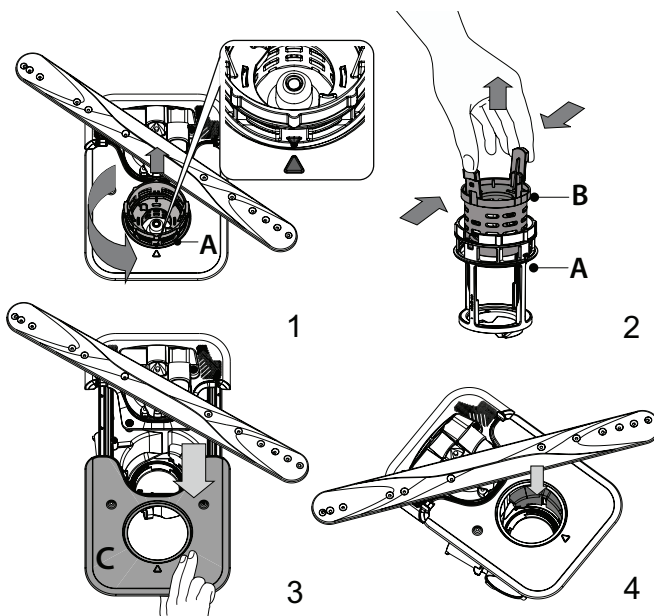
Filtrikoost koosneb kolmest filtrist, mis koguvad pesuveest kokku toiduosakesed ja suunavad siis vee taasinglusse.

Nõudepesumasinat ei tohi kasutada, kui filtrid puuduvad või on kinnitatamata.

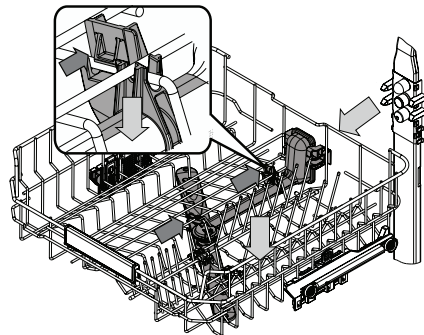
Kontrollige filtrikoostu vähemalt üks kord kuus või iga 30 tsükli tagant ja vajaduse korral puhastage seda põhjalikult jooksva vee all, kasutades allpool toodud juhiste kohaselt mittemetallist harja:

1. Keerake silindrilist filtrit **A** vastupäeva ja tõmmake see välja (joonis 1). **Filtri uuesti paigaldamisel on oluline, et suumil näidatud kaks kolmnurka kohtuksid.**
2. Eemaldage kuppelfilter **B**, avaldades selle küljetiibadele kerget survet (joonis 2).
3. Libistage välja roostevabast terasest plaatfilter **C** (joonis 3).
4. Kui leiate võõrkehaid (purunenud klaas, portselan, kondid, seemned vms), eemaldage need ettevaatlikult.
5. Kontrollige filtrilõksu ja eemaldage sellest kõik toidujäägid. **ÄRGE KUNAGI EEMALDAGE** pesutsükli pumba kaitset (noolega näidatud) (joonis 4).

Pärast filtrite puhastamist pange filtrikoost tagasi ja kinnitage korralikult oma kohale; see on nõudepesumasina tõhusa töö tagamiseks ülioluline.

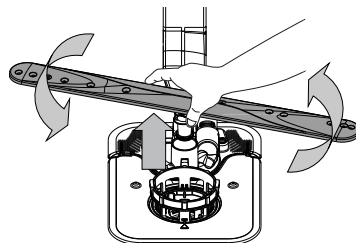


PIHUSTIHOODE PUHASTAMINE

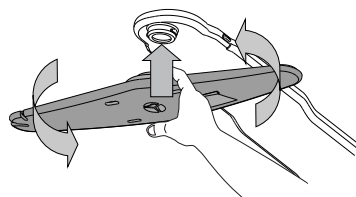


Vahel võivad toiduosakesed kleepuda pihustihoobade külge ja ummistada vee pihustusavad. Seepärast soovime hoobasid aeg-ajalt kontrollida ja väikese mitte-metallist harjaga puhastada.

Ülemine pihusti tuleb eemaldada koos kollektoriga.



Alumise pihustihoova saab eemaldada ülespoole tõmmates ja vastupäeva pöörates. Pihustihoova tagasi paigaldamiseks tõmmake seda alla ja pöörake päripäeva.




Ülemise pihustihoova saab eemaldada ülespoole lükates ja vastupäeva pöörates. Pihustihoova tagasi paigaldamiseks tõmmake seda üles ja pöörake päripäeva.

VEAOTSING

Kui nõudepesumasin ei tööta korralikult, kontrollige, kas probleemi on võimalik lahendada allpool oleva loendi abil. Kui esineb muid vigu või probleeme, pöörduge volitatud müüjajärgsesse teenindusse, mille kontaktandmed leiate garantiibrošüürist. Varuosad on saadaval vastavalt kehtivatele erinõuetele kuni 7 või kuni 10 aastat.

PROBLEEMID	VÕIMALIKUD PÕHJUSED	LAHENDUSED
Soolaindikaator põleb	Soolapaak on peaaegu tühi.	Täitke paak soolaga (lisateavet - vt SOOLANÕU TÄITMINE). Kontrollige vajaduse korral vee kareduse sätet - vt VEE KAREDUSE MÄÄRAMINE .
Soolaindikaator vilgub	Soolapaak on tühi.	Täitke paak esimesel võimalusel soolaga. Seadme kasutamine ilma soolata võib selle sisekomponente kahjustada.
Loputusvahendi indikaator põleb või vilgub	Loputusvahendi dosaator on tühi. (Pärast täitmist võib loputusvahendi indikaator veel lühikeseks ajaks põlema jääda).	Täitke dosaator loputusvahendiga (lisateavet - vt LOPUTUSVAHENDI DOSAATORI TÄITMINE).
Katlakivieemaldi indikaator põleb või vilgub; kuvatud on alarm « DES ».	Katlakivi koguneb seadme sisekomponentidele.	Eemaldage katlakivi kohe Isepuhastusprogrammi ning kaubandusvõrgust saadaval katlakivieemaldi abil (vt VALIKUD JA FUNKTSIOONID). Täitke paak soolaga. Kontrollige vee kareduse sätet. Kui seadmest ei eemaldata katlakivi, lakkab see töötamast.
Nõudepesumasin ei käivitu või ei reageeri käskudele.	Masin ei ole korralikult vooluvõrguga ühendatud.	Ühendage pistik seinakontakti.
	Voolukatkestus.	Ohutuse tagamiseks ei käivitu nõudepesumasin toite taastamise järel automaatselt. Avage nõudepesumasin, vajutage nuppu STARDI/Pausi ja sulgege uks 4 sekundi jooksul.
	Nõudepesumasinaga uks ei ole suletud. NaturalDry tihvt pole sissetõmmatud.	Lükake ust tugevalt, kuni kuulete klõpsu.
	Tsüklil katkeb, kui uks avatakse kauemaks kui 4 sekundit.	Vajutage nuppu STARDI/Pausi ja sulgege uks 4 sekundi jooksul.
	Juhtpaneel ei reageeri või on kuvatud F6 E1 .	Lülitage seade nupuga SISSE/VÄLJA välja, lülitage see ligikaudu ühe minuti pärast uuesti sisse ja taaskäivitage programm. Kui probleem ei kao, lahutage seade 1 minutiks vooluvõrgust ja ühendage see siis uuesti.
Vesi ei voola nõudepesumasinat välja. Ekraanil kuvatakse: F7 E3 või F9 E1	Toidujäägid või katlakivi on filtri ummistanud.	Clean the filter and descale the appliance (vt FILTRI PUHASTAMINE ja KATLAKIVI EEMALDAMINE).
	Äravooluvoolik on kokku surutud.	Kontrollige äravooluvoolikut (vt PAIGALDUSJUHENDIT).
	Vee äravool on umbes.	Puhastage vee äravoolutoru.
Nõudepesumasin teeb liiga tugevat müra.	Nõud kolisevad üksteise vastu.	Asetage nõud õigesti (vt RESTIDE TÄITMINE).
	Masinas on liiga palju vahtu.	Pesuvahendit on valesti doseeritud või ei sobi see nõudepesumasinasse kasutamiseks (vt PESUVAHENDI DOSAATORI TÄITMINE). Taaskäivitage praegune tsüklil, lülitades nõudepesumasinaga VÄLJA, seejärel lülitage see uuesti sisse, valige uus programm, vajutage STARDI/Pausi ja sulgege uks 4 sekundi jooksul. Ärge lisage pesuvahendit.
	Nõud ei ole õigesti paigutatud.	Asetage nõud õigesti (vt RESTIDE TÄITMINE).
	Toidujäägid või katlakivi on filtri ummistanud.	Puhastage filtri koost (vt HOOLDUS).
Nõud ei ole puhtad.	Nõud ei ole õigesti paigutatud.	Asetage nõud õigesti (vt RESTIDE TÄITMINE).
	Pihustihoovad ei saa vabalt liikuda, sest nõud takistavad neid.	Asetage nõud õigesti (vt RESTIDE TÄITMINE). Kontrollige, kas ülemine rest on õiges asendis, vajaduse korral reguleerige seda (tõstke üles).
	Pesutsüklil oli liiga õrn.	Valige sobiv pesutsüklil (vt PROGRAMMIDE TABEL).
	Masinas on liiga palju vahtu.	Pesuvahendit on valesti doseeritud või ei sobi see nõudepesumasinasse kasutamiseks (vt PESUVAHENDI DOSAATORI TÄITMINE).
	Loputusvahendi dosaatori kork ei ole õigesti suletud.	Veenduge, et loputusvahendi dosaatori kaas on suletud.
	Toidujäägid või katlakivi on filtri ummistanud.	Puhastage filter ja eemaldage seadmest katlakivi (vt FILTRI PUHASTAMINE).
	Soolapaak on tühi.	Täitke soolaanum (vt SOOLANÕU TÄITMINE).

PROBLEEMID	VÕIMALIKUD PÕHJUSED	LAHENDUSED
Nõudepesumasinasse ei tule vett. Ekraanil on kuvatud: H₂O ja  see põleb; kõlab helialarm.	Torustikus ei ole vett või on kraan kinni.	Veenduge, et torustikust tuleks vett ja kraan oleks lahti.
	Vee sisselaskevoolik on kokku surutud.	Kontrollige sisselaskevoolikut (vt PAIGALDUS). Avage nõudepesumasina uks, vajutage nuppu STARDI/Pausi ja sulgege uks 4 sekundi jooksul.
	Vee sisselaskevooliku sõel on umbes; see vajab puhastamist.	Kontrollige ja puhastage vee sisselaskevooliku sõela. Avage nõudepesumasina uks, vajutage nuppu STARDI/Pausi ja sulgege uks 4 sekundi jooksul.
Nõudepesumasin lõpetab tsükli enne-aegselt. Ekraanil on kuvatud: F8 E3	Toidujäädid või katlakivi on filtri ummistanud.	Puhastage filter ja eemaldage seadmest katlakivi (vt FILTRI PUHASTAMINE ja KATLAKIVI EEMALDAMINE).
	Äravooluvoolik on liiga madalal või äravooluava juurest vaakumisse tõmmanud.	Kontrollige, kas äravooluvooliku ots asub õigel kõrgusel (vt PAIGALDUS). Kontrollige ühendust reoveesüsteemi ja paigaldage vajaduse korral õhuklapp.
	Masinas on liiga palju vahtu.	Pesuvahendit on valesti doseeritud või ei sobi see nõudepesumasinas kasutamiseks (vt PESUVAHENDI DOSAATORI TÄITMINE).
	Õhk veevarustuses.	Kontrollige, kas veevarustuses on lekkeid või pääseb õhk mingil muul viisil sisse.
Nõud ei ole kuivad.	Loputusvahendit pole või on seda liiga vähe.	Veenduge, et loputusvahendi dosaator oleks täidetud (vt LOPUTUSVAHENDI DOSAATORI TÄITMINE). Ainult mitmeotstarbeliste tablettidega ei saavutata sama head kuivatust kui vedelat loputusvahendit kasutades.
	Nõud on masinast eemaldatud pärast ukse automaatset avanemist, kuid enne tsükli tegelikku lõppemist.	Veenduge, et tsükkel oleks lõppenud, enne kui alustate nõude väljavõtmist (vt IGAPÄEVANE KASUTAMINE). Veelgi parema kuivatuse saavutamiseks on soovitatav lasta nõudel nõudepesumasinas avatud uksega pärast tsükli lõppemist veel 15 minutit seista.
	Nõud pole piisava kalde all.	Kui täheldate topside, kruuside või kausside süvendites vett, proovige nõud suurema kalde all paigutada (eriti ülemisel restil), et suurem kogus vett saaks enne kuivatamise algust maha tilkuda.
	Valitud tsükli puudub kuivatusfaas.	Kontrollige PROGRAMMIDE TABEL , kas valitud programmil on olemas kuivatusfaas. Ilma kuivatusfaasita tsükli korral ei pruugi kuivatus olla soovitud tulemusega, seega on soovitatav valida kuivatusfaasiga tsükkel.
	Nõud on tehtud teflonist või plastikust.	Seda tüüpi materjali korral on mõnede veetilkade esinemine normaalne.
Nõudel ja klaasidel on sinised triibud või sinakad jäljed.	Loputusvahendi kogus on liiga suur.	Valige väiksem kogus.
Nõudel ja klaasidel on näha katlakivi või valkjaid plekke.	Soolapaak on tühi.	Täitke paak esimesel võimalusel soolaga. Seadme kasutamine ilma soolata võib selle sisekomponente kahjustada.
	Vee kareduse säte on liiga väike.	Valige suurem väärtus (vt VEE KAREDUSE TABEL).
	Soolanõu kork pole korralikult suletud.	Kontrollige soolapaagi korki ja sulgege see.
	Loputusvahendi paak on tühi või loputusvahendi kogus on liiga väike.	Täitke dosaator loputusvahendiga ja kontrollige doosi sätet (lisateavet - vt LOPUTUSVAHENDI DOSAATORI TÄITMINE).
Nõudepesumasinal on kuvatud: F8 E5	Klapp on blokeeritud või defektne.	Sulgege võimaluse korral veekraan. Ärge lülitage toiteallikat välja. Helistage teenindusse.

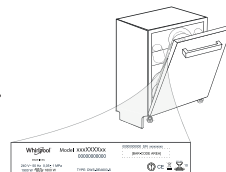


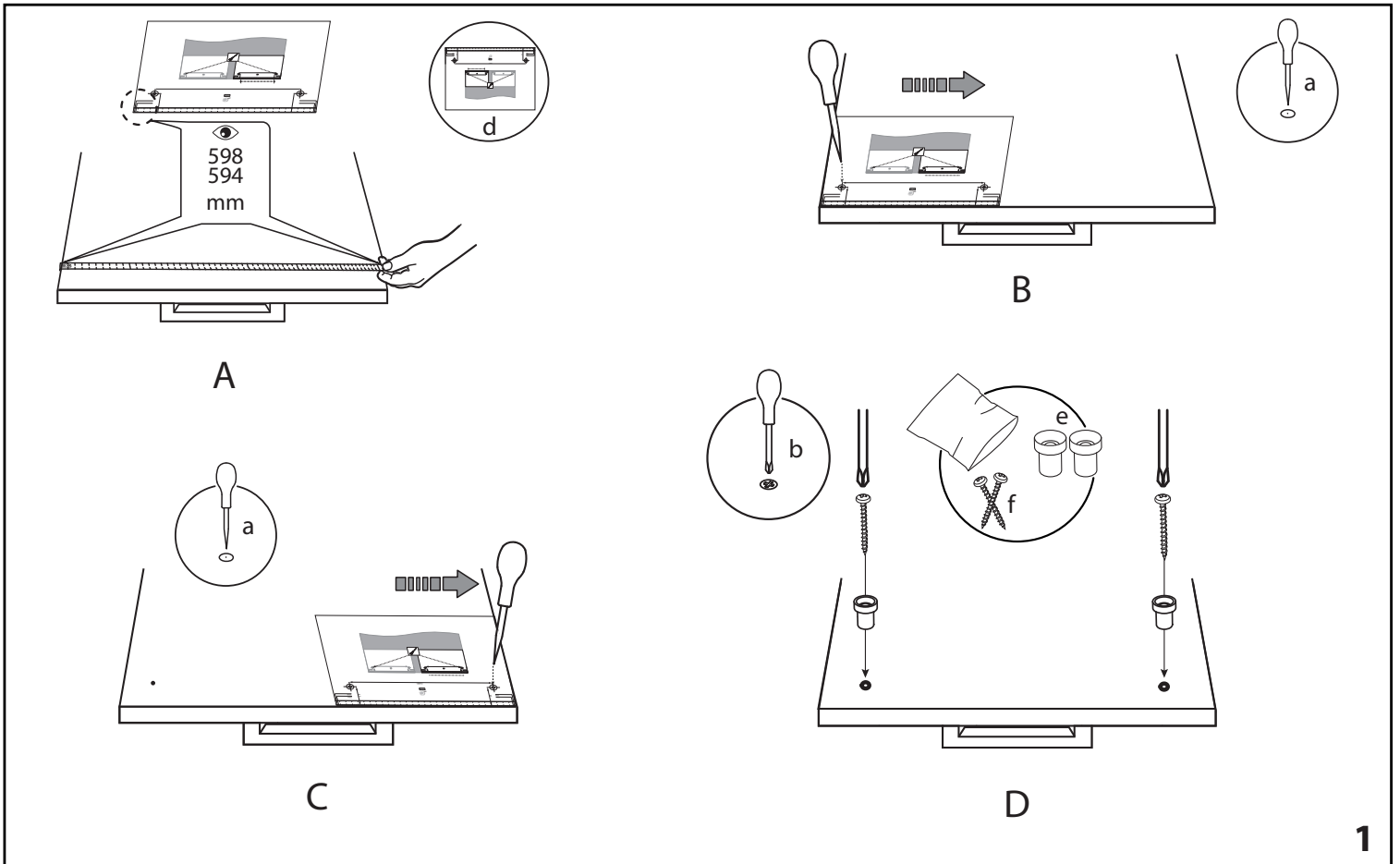
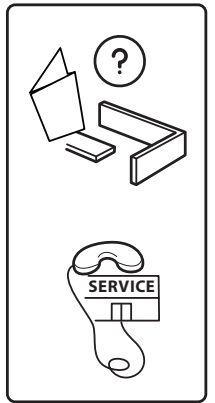
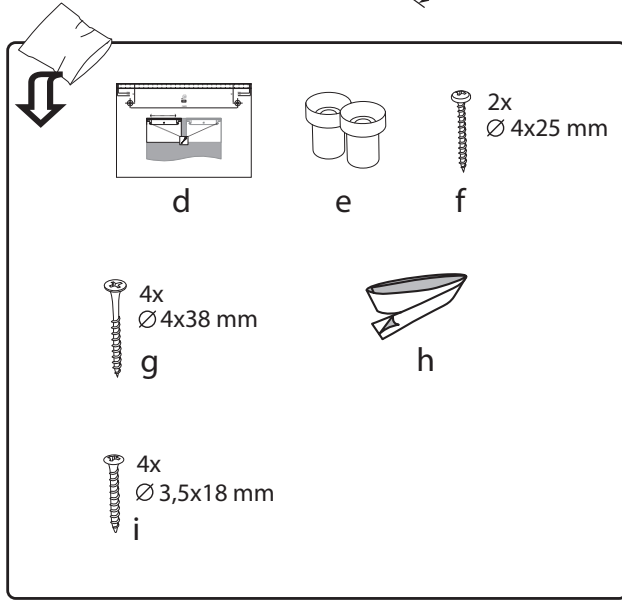
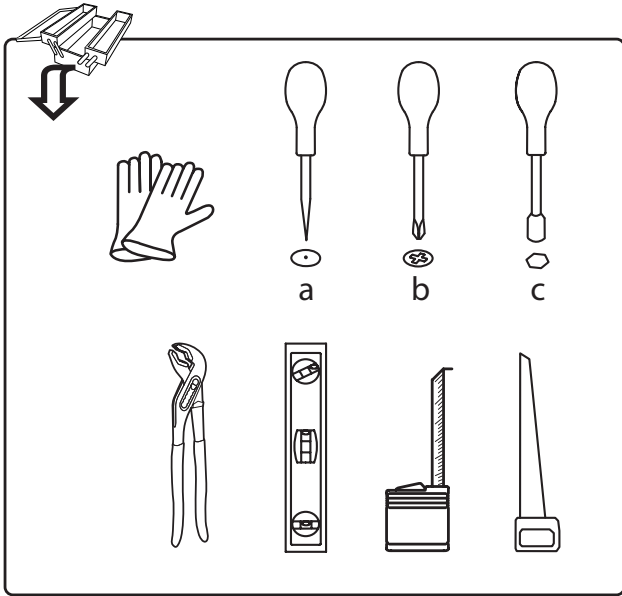
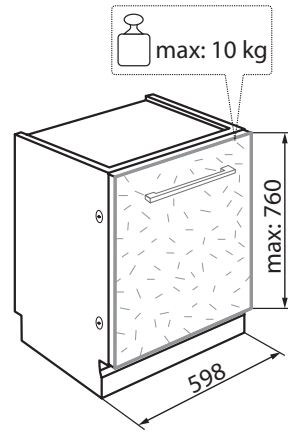
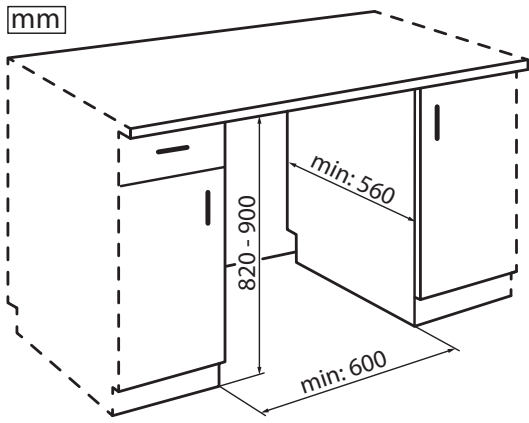
Poliitika, standardite dokumentatsioon ja toote lisateave on saadaval järgmiselt:

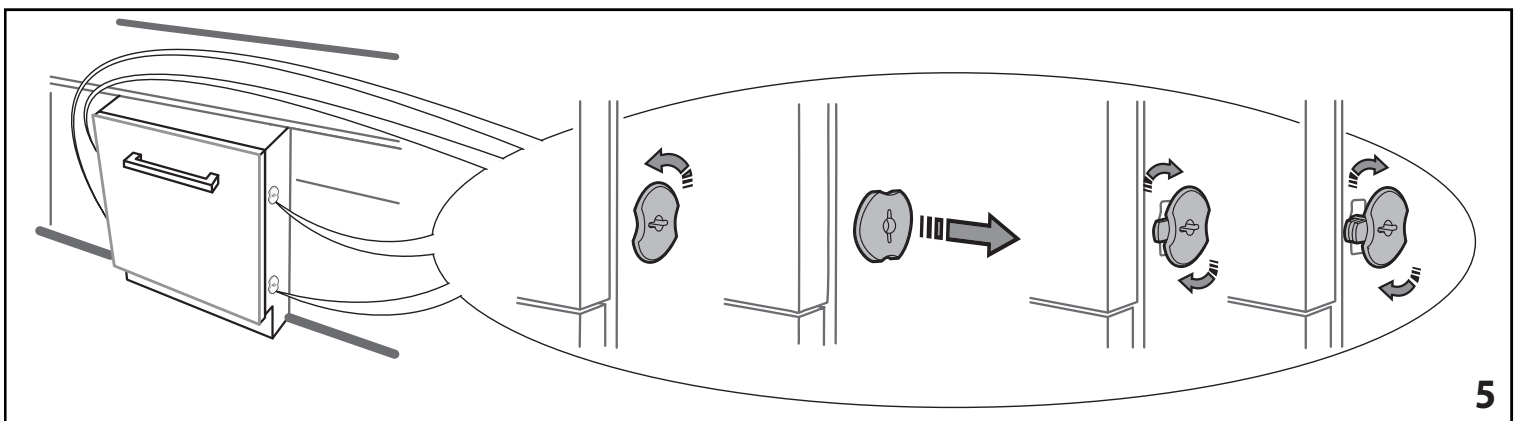
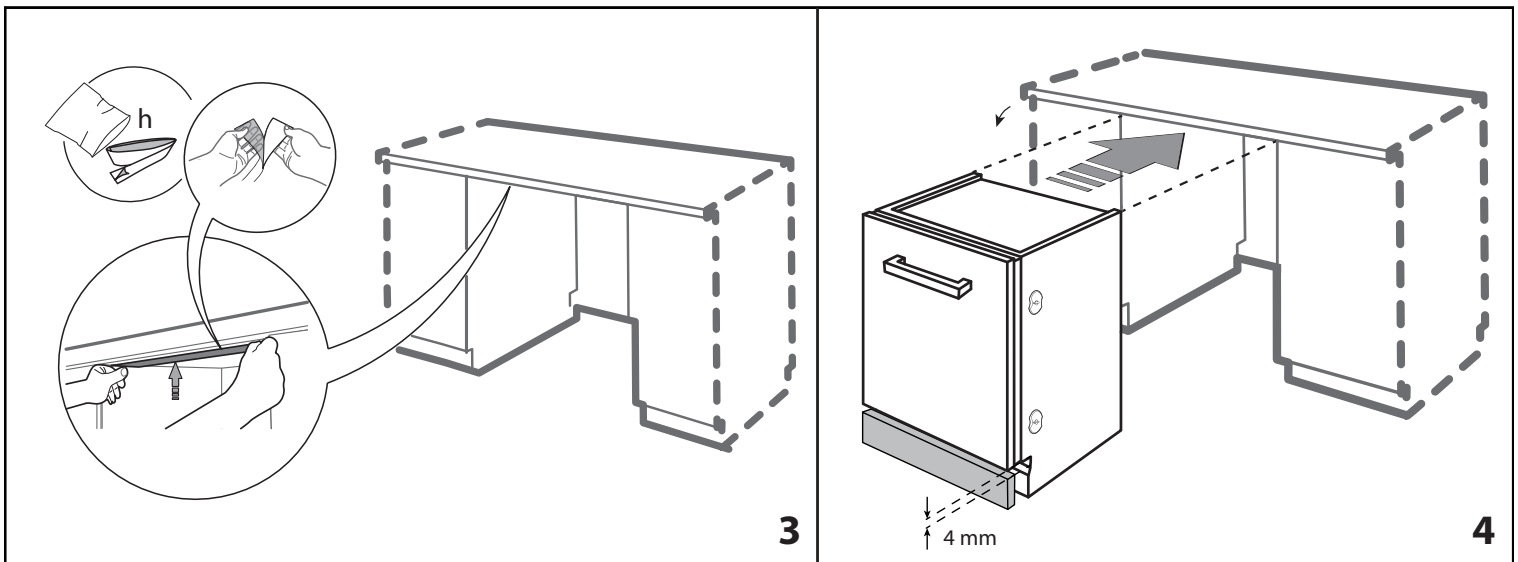
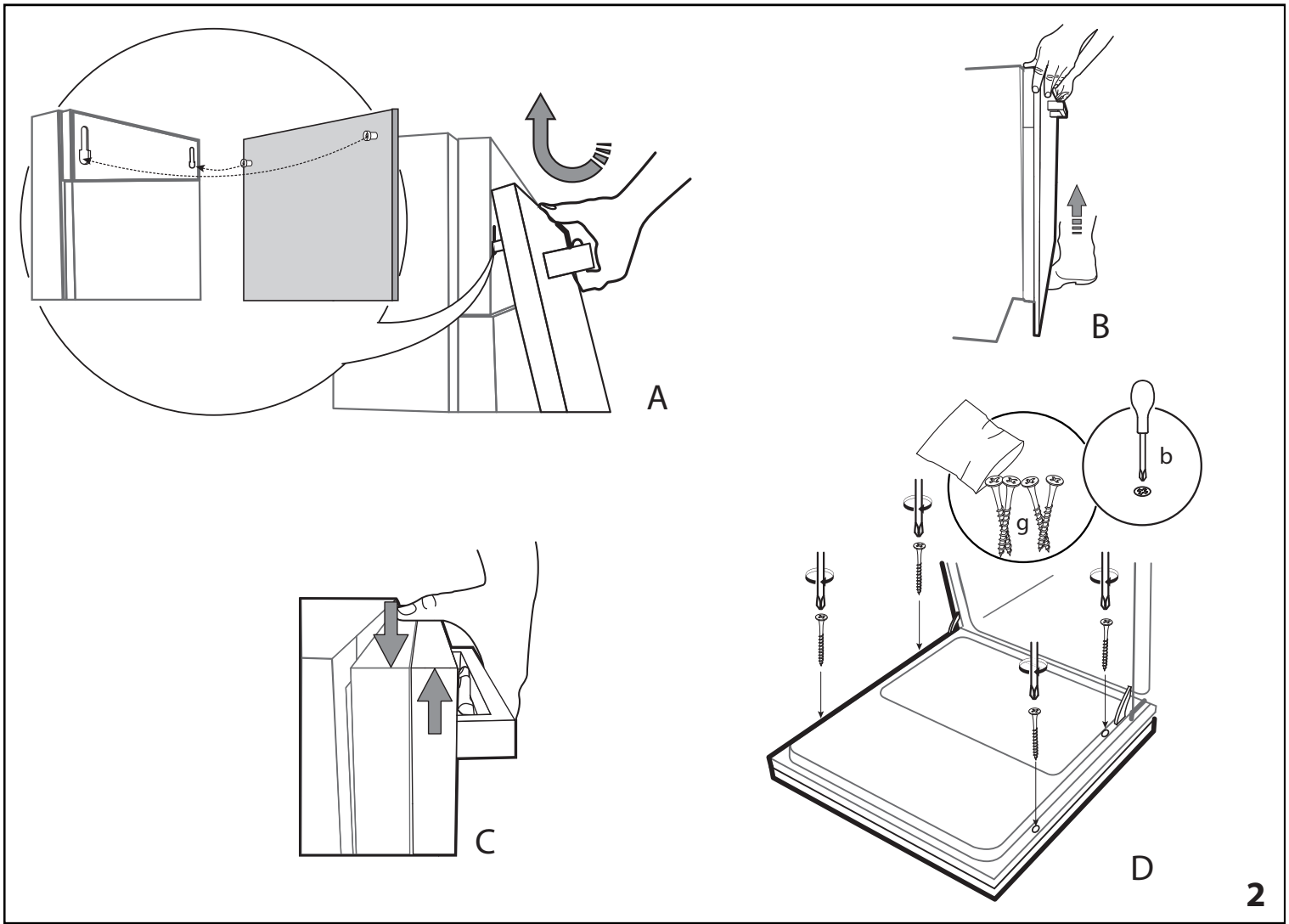
- QR-koodi kasutamine ja külastades veebisaiti docs.whirlpool.eu
- Külastades veebisaiti parts-selfservice.whirlpool.com
- Teise võimalusena **võtke ühendust meie müüjijärgse teeninduskeskusega** (vt telefoninumbrit garantiikirjas). Kui võtate ühendust müüjijärgse teenindusega, siis teatage neile oma toote andmeplaadil olevad koodid.

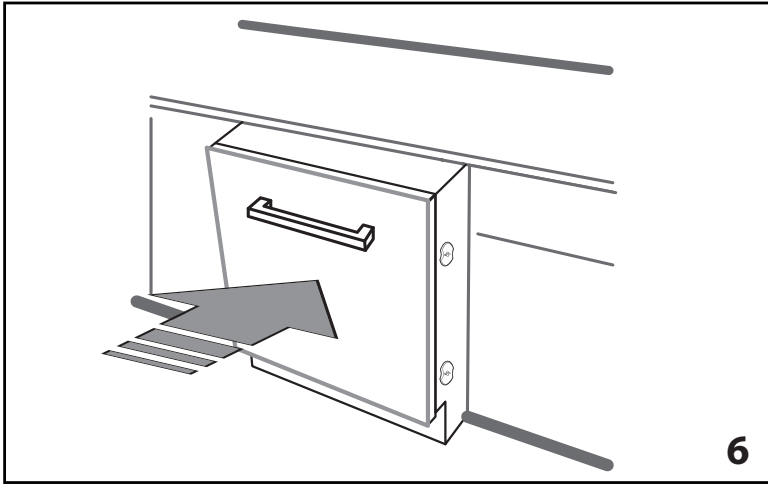
Mudeliteavet on võimalik näha QR-koodi kasutades, mille leiata energiasildilt.

Sildil on lisaks mudeli identifikaator, mida saab kasutada registriportaalil aadressil <https://eprel.ec.europa.eu>.

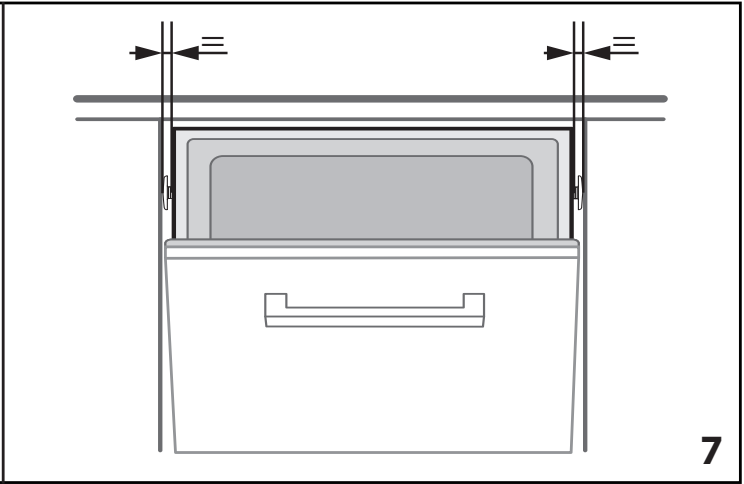




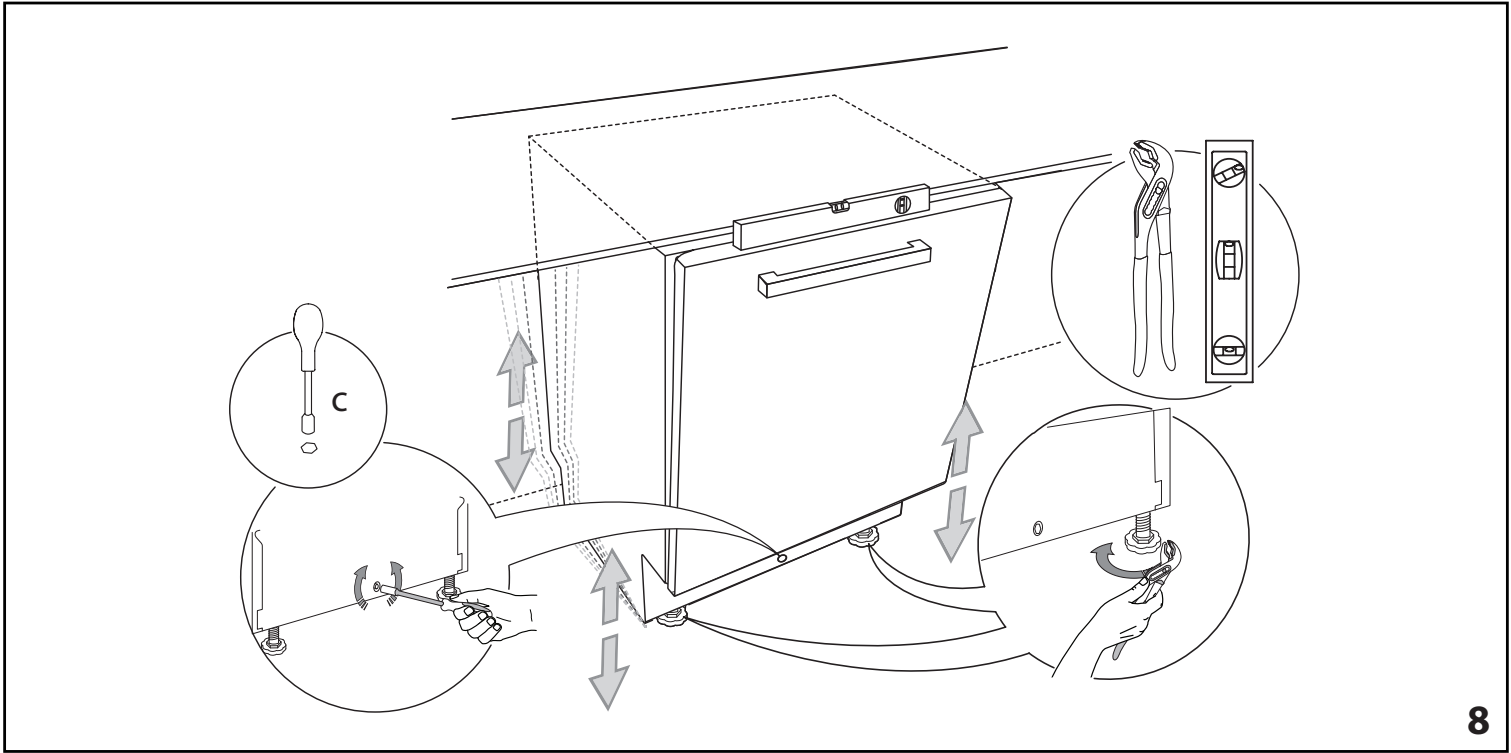




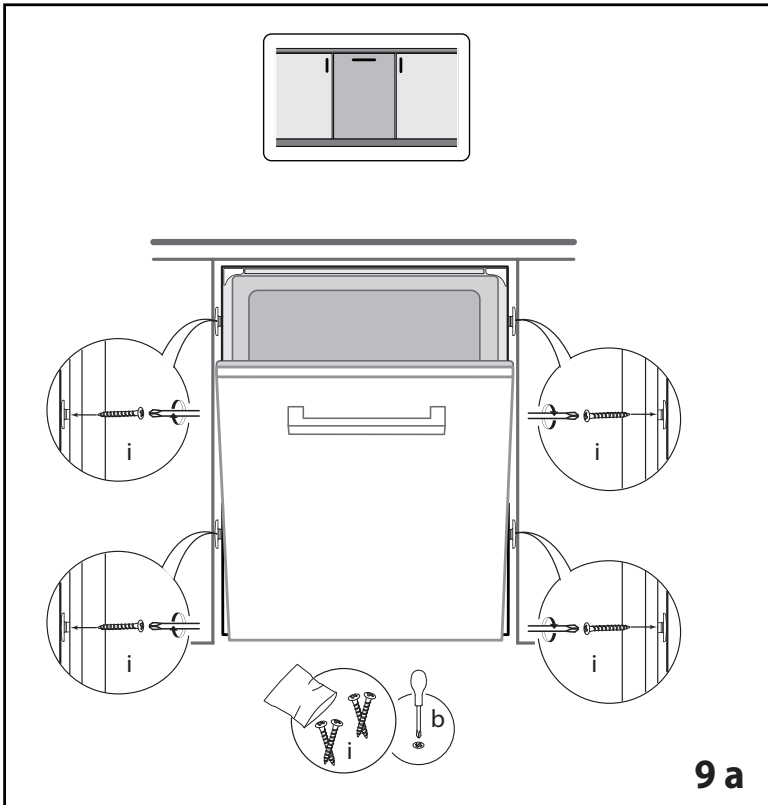
6



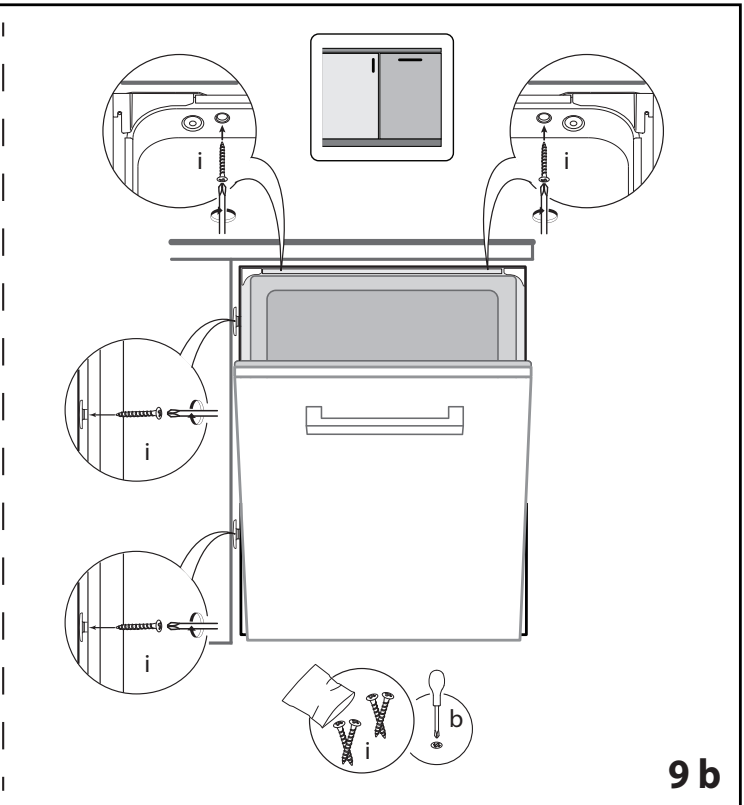
7



8



9a



9b

