

Hisense

life reimagined

Külmik

KASUTUSJUHEND

Enne seadme kasutamist lugege käesolev kasutusjuhend põhjalikult läbi ja säilitage see edaspidiseks kasutamiseks.

RR106D4CWE RR106D4CRF RR106D4CWF
RR106D4CBF RR106D4CDF

EE

Eesti keel

Sisukord

Ohutus- ja hoiatusteave.....	3
Osad ja funktsioonid.....	11
Uue seadme paigaldamine.....	12
Juhtpaneel.....	13
Seadme kasutamine.....	13
Kasulikud nõuanded ja näpunäited.....	15
Puhastamine ja hooldus.....	15
Veaotsing.....	17
Seadme kõrvaldamine.....	18

Ohutus- ja hoiatusteave

Teie ja teiste ohutus on väga oluline.

Oleme käesolevas kasutusjuhendis ja teie seadmel esitanud palju olulisi ohutuslaseid teateid. Lugege alati kõiki ohutusteateid ja järgige neid.



See on ohutushoiatuse sümbol.

See sümbol hoiatab teid võimalike ohtude eest, mis võivad teid ja teisi inimesi tappa või vigastada. Kõik ohutusteated järgnevad ohutushoiatuse sümbolile ja kas sõnale "OHT", "HOIATUS" või "ETTEVAATUST".

Need sõnad tähendavad:



OHT

Äärmiselt ohtlik olukord. Te võite saada surma või saada tõsiseid vigastusi, kui te ei järgi viivitamatult.



HOIATUS

Võimalikult ohtlik olukord, mis võib põhjustada surma või raskeid kehavigastusi, kui seda ei väldita.



ETTEVAATUST

Potentsiaalselt ohtlik olukord, mille vältimata jätmise korral võivad tekkida mõõdukad või kerged vigastused.

Kõik ohutusteated ütlevad teile, milline on potentsiaalne oht, kuidas vähendada vigastuse võimalust ja mis võib juhtuda, kui juhiseid ei järgita.



Ohutus- ja hoiatusteave

Teie ohutuse ja õige kasutamise huvides lugege enne seadme paigaldamist ja esmakordset kasutamist hoolikalt läbi käesolev kasutusjuhend, sealhulgas selle näpunäited ja hoiatused. Asjatute vigade ja õnnetuste vältimiseks on oluline veenduda, et kõik seadet kasutavad inimesed on põhjalikult kursis seadme töö- ja ohutusfunktsioonidega. Hoidke see kasutusjuhend alles ja veenduge, et see jääb seadme teisaldamise või müümise korral seadme juurde, et kõik, kes seda seadet kogu selle kasutusea jooksul kasutavad, oleksid selle kasutamisest ja ohutushoiatustest nõuetekohaselt informeeritud.

Elu ja vara ohutuse tagamiseks pidage kinni käesolevast kasutusjuhendist, kuna tootja ei vastuta selle vahelejätmisest tingitud kahjude eest.

Ohutus lastele ja teistele haavatavatele inimestele

- Vastavalt standardile EN

Seda seadet võivad kasutada lapsed alates 8. eluaastast ja isikud, kelle füüsilised, sensoorsed või vaimsed võimed on vähenenud või kellel puuduvad kogemused ja teadmised, kui nad on saanud järelevalvet või juhiseid seadme ohutu kasutamise kohta ja mõistavad sellega seotud ohte.

Lapsed ei tohi seadmega mängida. Lapsed ei tohi ilma järelevalveta teha puhastus- ja hooldustöid. Lapsed vanuses 3-8 aastat võivad külmutusseadmeid laadida ja tühjendada.

- Vastavalt standardile IEC

See seade ei ole mõeldud kasutamiseks isikutele (sealhulgas lastele), kelle füüsilised või vaimsed võimed on vähenenud või kellel puuduvad kogemused ja teadmised, välja arvatud juhul, kui nende ohutuse eest vastutav isik on neid seadme kasutamise osas juhendanud või juhendanud.

- Lapsi tuleb jälgida, et nad ei mängiks seadmega.
- Hoidke kõik pakendid lastest eemal, kuna esineb lämbumisoht.
- Seadme äraviskamisel tõmmake pistik pistikupesast välja, lõigake ühendusjuhe (nii lähedalt kui võimalik) ja eemaldage uks, et mängivad lapsed ei saaks elektrilööki või sulguksid seadme sisse.
- Kui see seade, millel on magnetiline uksetihend, on mõeldud asendada vanemat seadet, mille uksele või kaanel on vedrulukk (sulgur), veenduge, et vedrulukk on kasutuskõlbmatu, enne kui te vana seadme ära viskate. See hoiab ära, et see ei muutuks lapse jaoks surmaõnnetuseks.



Üldine ohutus

- See seade on ette nähtud kasutamiseks kodumajapidamises ja sarnastes rakendustes, nagu näiteks:
 - poodide, kontorite ja muude töökeskkondade personaliköökides;
 - majapidamistes ja klientide poolt hotellides, motellides ja muudes elamutüüpi keskkondades;
 - voodi- ja hommikusöögi tüüpi keskkondades;
 - toitlustamine ja muud sarnased rakendused, mis ei ole jaemüügi ruumid.
- Ärge hoidke selles seadmes plahvatusohtlikke aineid, näiteks aerosoolpudeleid, millel on süttimisohtlik mootor.
- Kui toitejuhe on kahjustatud, tuleb see ohu vältimiseks asendada tootja, tema teenindusagent või sarnase kvalifikatsiooniga isikud.
- HOIATUS — Hoidke ventilatsioonivad seadme korpuses või sisseehitatud konstruktsioonis vabana.
- HOIATUS — Ärge kasutage mehaanilisi seadmeid ega muid vahendeid, mis kiirendavad sulatamisprotsessi, välja arvatud tootja poolt soovitatud vahendid.
- HOIATUS — Ärge kahjustage külmutusringi.
- HOIATUS — Ärge kasutage seadme toiduainesäilitamisruumides elektriseadmeid, välja arvatud juhul, kui need on tootja poolt soovitatud tüüpi.
- Külmutusaine ja isolatsiooni puhumisgaas on tuleohtlikud. Seadme kõrvaldamisel tehke seda ainult volitatud jäätmekäitluskeskuses. Ärge pange seadet põlema.
- HOIATUS — Seadme paigutamisel jälgige, et toitekaabel ei jääks kinni või ei saaks kahjustada.

- HOIATUS — Täitke veepaak ainult joogiveega.
- HOIATUS — Ei tohi paigutada seadme tagaküljele mitut kaasaskantavat pistikupesa või kaasaskantavat toiteallikat.

LED-tulede väljavahetamine

- HOIATUS — LED-valgustit ei tohi kasutaja ise välja vahetada! Kui LED-tuli on kahjustatud, võtke abi saamiseks ühendust klienditeenindusega.

See hoiatus kehtib ainult LED Light'i sisaldavate külmikute kohta.

Külmutusaine

Seadme külmutusringis on külmutusaine isobuteen (R600a), mis on kõrge keskkonnasõbralikkuse tasemega looduslik gaas, mis on siiski tuleohtlik. Seadme transportimisel ja paigaldamisel tuleb jälgida, et ükski külmutusringi komponent ei saaks kahjustada.

- Külmutusaine (R600a) on tuleohtlik.

HOIATUS — Külmikud sisaldavad isolatsioonis külmutusainet ja gaase. Külmutusaine ja gaasid tuleb kõrvaldada professionaalselt, kuna need võivad põhjustada silmavigastusi või süttimist. Veenduge, et enne nõuetekohast kõrvaldamist ei ole külmutusringi torud kahjustatud.



Hoiatus: Tuleoht/tuleohtlikud materjalid

Kui külmaaine ringlus peaks kahjustuma:

- Vältige leekide ja süüteallikate avamist. Lõhutage põhjalikult ruumi, kus seade asub.

- On ohtlik muuta spetsifikatsioone või modifitseerida seda toodet mis tahes viisil.
- Juhtme mis tahes kahjustused võivad põhjustada lühise, tulekahju ja/või elektrilöögi.

Elektriohutus

Toitekaablit ei tohi pikendada.

- Veenduge, et toitepistik ei oleks purustatud ega kahjustatud. Purustatud või kahjustatud toitepistik võib üle kuumeneda ja põhjustada tulekahju.
- Veenduge, et pääsete ligi seadme võrgupistikule.
- Ärge tõmmake põhijuhet.
- Kui toitepistiku pistikupesa on lahti, ärge sisestage toitepistikut. Tekib elektrilöögi või tulekahju oht.
- Seadet ei tohi kasutada ilma sisevalgustuse lambikatteta.
- Külmkappi kasutatakse ainult ühefaasilise vahelduvvoolu 220-240V/50Hz toiteallikaga. Kui pinge kõikumine kasutaja piirkonnas on nii suur, et pinge ületab ülaltoodud ulatust, siis ohutuse huvides tuleb kindlasti rakendada vahelduvvoolu. Automaatne pingeregulaator rohkem kui 350W külmikule. Külmkapp peab kasutama spetsiaalset pistikupesa, mitte teiste elektriseadmetega ühist pistikupesa. Selle pistik peab sobima pistikupesa maandusjuhtmega.

Igapäevane kasutamine

- Ärge hoidke seadmes kergestisüttivat gaasi või vedelikke. Esineb plahvatusoht.
- Ärge kasutage seadmes mingeid elektriseadmeid (nt. elektrilised jäätisemasinad, segistid jne.).

- Pistikupesast väljatõmbamisel tõmmake alati pistik pistikupesast välja, ärge tõmmake kaablist.
- Ärge asetage selle seadme plastikosade lähedusse kuumasid esemeid.
- Ärge asetage toiduaineid otse vastu tagaseina õhu väljalaskeava.
- Säilitage eelpakendatud külmutatud toitu vastavalt külmutatud toidu tootja juhistele.
- Tuleb rangelt järgida seadme tootja soovitusi hoiustamiseks. Lugege asjakohaseid hoiustamisjuhiseid.
- Ärge asetage külmutusruumi gaseeritud või gaseeritud jooke, kuna see tekitab mahutile rõhu, mis võib põhjustada selle plahvatuse, mis võib kahjustada seadet.
- Külmutatud toiduained võivad põhjustada külmumisjälg, kui neid tarbitakse otse sügavkülmikusahtlist.
- Ärge asetage seadet otsese päikesevalguse kätte.
- Hoidke põlevad küünlad, lambid ja muud lahtise leegiga esemed seadmest eemal, et seade ei süttiks.
- Seade on ette nähtud toiduainete ja/või jookide säilitamiseks tavalises majapidamises, nagu on selgitatud käesolevas kasutusjuhendis. Seade on raske. Selle teisaldamisel tuleb olla ettevaatlik.
- Ärge võtke ega puudutage külmutusruumist esemeid, kui teie käed on niisked/märgad, sest see võib põhjustada nahakahjustusi või külmumis-/külmikupõletushaavu.
- Ärge kunagi kasutage aluseid, sahtleid, uksi jne. seismiseks või toena.
- Külmutatud toiduaineid ei tohi uuesti külmutada, kui need on välja sulatatud.

- Ärge tarbiges jääjäästist või jääkuubikuid otse sügavkülmikust, sest see võib põhjustada suu ja huulte külmakahjustusi.
- Et vältida esemete kukkumist ja vigastuste või seadme kahjustamist, ärge koormake üle ukseriulid ega pange liiga palju toiduaineid krõbedaid sahtleid.
- HOIATUS - Toit tuleb enne külmikusse panemist pakendada kottidesse. Vedelikke tuleb hoida pudelites või korgiga varustatud mahutites, et vältida vedelike väljavoolamist, kuna toote konstruktsioonilist struktuuri ei ole lihtne puhastada.
- See külmutusseade ei ole mõeldud kasutamiseks sisseehitatud seadmena.
- See külmutusseade ei sobi toiduainete külmutamiseks.



Ettevaatust!

Hooldus ja puhastamine

- Enne hooldust lülitage seade välja ja tõmmake võrgupistik pistikupesast välja.
- Ärge puhastage seadet metallesemete, aurupuhastite, eeterlike õlide, orgaaniliste lahustite või abrasiivsete puhastusvahenditega.
- Ärge kasutage teravaid esemeid, et eemaldada seadmelt jäätumist. Kasutage plastikust kaabitsat.

Paigaldamine Oluline!

- Elektrilise ühendamise puhul järgige hoolikalt käesolevas kasutusjuhendis toodud juhiseid.
- Võtke seade lahti ja kontrollige, kas sellel on kahjustusi. Ärge ühendage seadet, kui see on kahjustatud. Teatage võimalikest kahjustustest kohe ostukohas. Sellisel juhul säilitage pakend.

- Enne seadme ühendamist on soovitatav oodata vähemalt neli tundi, et õli saaks kompressorisse tagasi voolata.

- Seadme ümber peab olema piisav õhuringlus, selle puudumine viib ülekuumenemiseni. Piisava ventilatsiooni saavutamiseks järgige paigaldamisega seotud juhiseid. Võimaluse korral ei tohiks seadme tagakülg olla liiga lähedal seinale, et vältida soojade osade (kompressor, kondensaator) puudutamist või kinnijäämist, et vältida tulekahjuohtu, järgige paigaldamise kohta käivaid juhiseid.

- Seade ei tohi asuda radiaatorite või pliitide läheduses.

- Veenduge, et võrgupistik oleks pärast seadme paigaldamist ligipääsetav

Hooldus

- Kõik seadme hooldamiseks vajalikud elektritööd peab tegema kvalifitseeritud elektrik või pädev isik.

- Seda seadet peab hooldama volitatud teeninduskeskus ja kasutama ainult originaalvaruosasid.

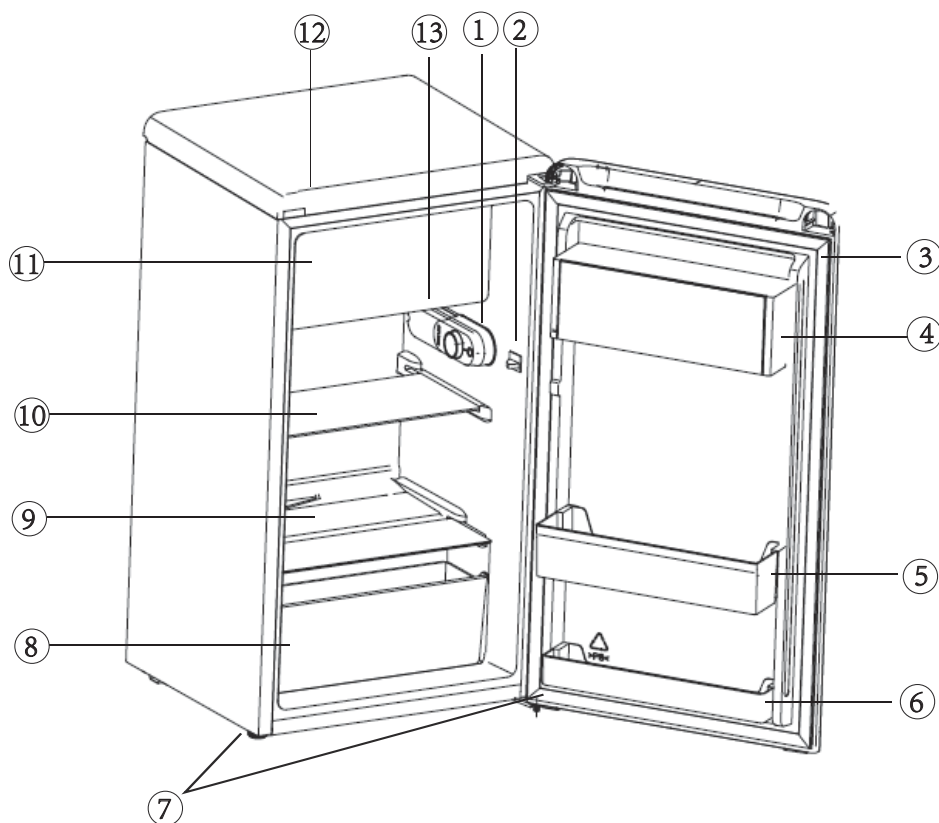
1. Kui seade on Frost Free.

2. Kui seadmel on sügavkülmik.

Osad ja funktsioonid

Vaade seadmele

- | | | | |
|---|------------------------|---|---------------------|
| ① | Temperatuuriregulaator | ⑦ | Tugijalg |
| ② | Valgusüliti | ⑧ | Krõbistussahtli |
| ③ | Ukse tihend | ⑨ | Krõbistuskasti kate |
| ④ | Ülemine riiul | ⑩ | Klaasriiul |
| ⑤ | Keskmine riiul | ⑪ | Klappuks |
| ⑥ | Alumine riiul | ⑫ | Kaanepaneel |
| | | ⑬ | LED-tuli |



Märkus: Funktsioonid võivad sõltuvalt mudelist erineda. Kõikidel mudelitel ei ole loetletud funktsioone.
Märkus: Selle toote parima energiatõhususe saavutamiseks asetage kõik riiulid, sahtlid oma algsesse asendisse nagu ülaltoodud joonisel.

Uue seadme paigaldamine

Puhastamine enne kasutamist

• Enne seadme esmakordset kasutamist peske seadme sisemust ja kõiki sisemisi tarvikuid leige vee ja neutraalse seebiga, et eemaldada uhiuue toote tüüpiline lõhn, seejärel kuivatage hoolikalt.

Oluline! Ärge kasutage pesuvahendeid ega abrasiivseid pulbreid, sest need kahjustavad viimistlust.

Paigaldamise Positsioneerimine

⚠ Hoiatus!

Enne paigaldamist lugege hoolikalt läbi juhised, et tagada teie ohutus ja seadme korrektne töö.

- Paigutage seade eemal soojusallikatest, nagu ahjud, radiaatorid, otsene päikesevalgus jne.
- Maksimaalne jõudlus ja ohutus on tagatud, kui säilitatakse seadme klassile vastav õige sisetemperatuur, nagu on märgitud tüübisildil.
- See rakendus toimib hästi N-st ST-ni. Seade ei pruugi korralikult töötada, kui see jäetakse pikemaks ajaks temperatuuril, mis on kõrgem või madalam kui näidatud vahemik.

Klimaklass	Ümbriseva keskkonna temperatuur
SN	+10°C kuni +32°C
N	+16°C kuni +32°C
ST	+16°C kuni +38°C
T	+16°C kuni +43°C

Seade ei tohi sattuda vihma kätte. Seadme alumises tagumises osas peab olema piisavalt õhuringlust, kuna halb õhuringlus võib mõjutada seadme töövdõimet. Sisseehitatud seadmed tuleb paigutada soojusallikatest, näiteks kütteseadmetest ja otsesest päikesevalgusest eemal.

Tasandamine

• Seade peab olema tasane, et vältida vibratsiooni. Seadme tasandamiseks peab see olema püsti ja mõlemad reguleerivad osad peavad olema stabiilselt pörandaga kontaktis. Tasandit saab reguleerida ka nii, et keerate vastava taseme reguleerimise esiosa lahti (kasutage sõrmi või sobivat mutrivõtit).

Elektriline pistik

⚠ ETTEVAATUST

Kõik selle seadme paigaldamiseks vajalikud elektritööd peavad tegema kvalifitseeritud või volitatud töötajad.

⚠ HOIATUS

See seade peab olema maandatud. Tootja keeldub igasugusest vastutusest, kui neid ohutusmeetmeid ei järgita.

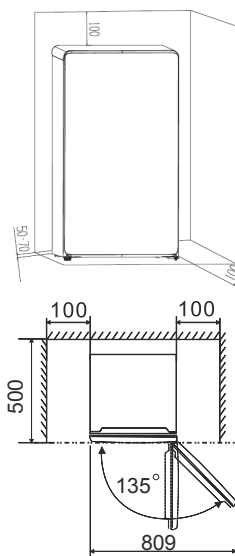
Seadme ventilatsioon



Jahutussüsteemi tõhususe parandamiseks ja energia säästmiseks on vaja säilitada hea ventilatsioon

seadme ümber soojuste hajutamiseks. Seetõttu peaks külmiku ümber olema piisavalt vaba ruumi.

Soovitan: Soovitatavalt peaks olema 50-70mm ruumi tagant seinani, vähemalt 100mm selle ülaosast, vähemalt 100mm küljelt seinani ja vaba ruumi ees, et ukseksid saaksid avaneda 135°. Nagu on näidatud järgmistel joonistel.



Juhtpaneel

Käivitamine ja temperatuuri reguleerimine

• Sisestage ühendusjuhtme pistik kaitsva maanduskontaktiga pistikupessa. Kui külmikukapi uks avatakse, lülitatakse sisse sisemine valgustus.

• Temperatuuri valimisnupp asub külmikukambri paremal küljel.

Seade "0" tähendab: Välgas

Seadme sisselülitamiseks keerake nuppu päripäeva.

Seade "1" tähendab:

Kõrgeim temperatuur, kõige soojem seadistus. Seadistus "7" (lõpp-stopp) tähendab: Madalaim temperatuur, kõige külmem seadistus.

Oluline!

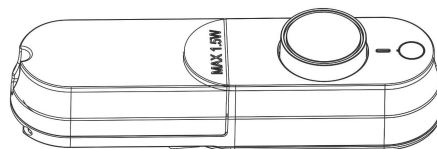
• Tavaliselt soovitate valida seadistuse 4, kui soovite temperatuuri soojemaks või külmemaks, keerake nuppu vastavalt madalamale või kõrgemale seadistusele. Kui keerate nupu madalamale seadistusele, võib see kaasa tuua suurema energiasäästu. Vastasel juhul oleks tulemuseks suur energiatarbimine.

MÄRKUS: Kõrge temperatuuri seadistus kiirendab toidu raiskamist.

• Toidu optimaalseks säilitamiseks on üldiselt kõige sobivam keskmine seadistus.

Oluline! Kõrge ümbritseva õhu temperatuur (nt kuumadel suvepäevadel) ja külm seadistus (asend 6 kuni 7) võivad põhjustada kompressori pidevat või isegi peatumatut töötamist.

Põhjus: kui ümbritseva õhu temperatuur on kõrge, peab kompressor pidevalt töötama, et säilitada seadmes madal temperatuur.



Seadme kasutamine

Liseseadmed

Liigutatavad riulid/taldrikud

• Seadmega on kaasas erinevad klaasist või plastikust hoiuriulid või traadist salved, mis on erinevatel mudelitel erinevad kombinatsioonid ja erinevatel mudelitel on erinev kvaliteet.

• Külmiku seinad on varustatud jooksurööbastega, et riuleid saaks paigutada vastavalt soovile.

Ukseriulite paigutamine

• Et võimaldada eri suurusega toidupakendite hoiustamist, saab ukseriulid paigutada eri kõrgusele.

• Nende reguleerimise tegemiseks toimige järgmiselt: tõmmake riulit järk-järgult noolte suunas, kuni see vabaneb, seejärel paigutage see vastavalt vajadusele ümber.

Köögiviljade Sahtlile

• Sahtli sobib puu- ja köögiviljade hoidmiseks.

Toiduainete saastumise vältimiseks järgige järgmisi juhiseid:

• Ukse pikemaajaline avamine võib põhjustada temperatuuri olulist tõusu seadme ruumides.

• Puhastage regulaarselt pindu, mis võivad toiduga kokku puutuda, ja juurdepääsetavaid äravoolusüsteeme.

• Hoidke toorest liha ja kala külmkapis sobivas mahutis, nii et see ei puutuks kokku ega tilguks teistele toiduainetele.

• Kahe täрни sügavkülmutatud toiduosaonnad sobivad eelkülmutatud toidu säilitamiseks, jäätise säilitamiseks või valmistamiseks ning jääkuubikute valmistamiseks.

• Ühe-, kahe- ja kolmetärnisosaonnad ei sobi värse toidu külmutamiseks.

• Kui külmutusseade jääb pikemaks ajaks tühjaks, lülitage see välja, sulatage, puhastage, kuivatage ja jätke uks lahti, et vältida hallituse tekkimist seadmes.

Vastavust kontrollitakse ülevaatusena.

Tellige	Lahtrite Tüüp	Sihttemperatuur (°C)	Sobiv toit
1	Külmkapp	+2~+8	Munad, keedetud toit, pakendatud toit, puu- ja köögiviljad, piimatooted, koogid, joogid ja muud toidud, mis ei sobi külmutamiseks.
2	(***)*-Külmik	≤-18	Mereannid (kala, krevetid, koorikloomad), magevee veesaadused ja lihatooted (soovitav 3 kuud, mida pikem hoiuaeg, seda halvem maitse ja toiteväärtus), sobivad külmutatud värskete toiduainete jaoks.
3	***-Külmik	≤-18	Mereannid (kala, krevetid, koorikloomad), mageveekogude tooted ja lihatooted (soovitav 3 kuud, mida pikem on säilitamisaeg, seda halvem on maitse ja toiteväärtus), ei sobi külmutatud värsketeks toiduaineteks.
4	** -Külmik	≤-12	Mereannid (kala, krevetid, koorikloomad), mageveekogude tooted ja lihatooted (soovitav 2 kuud, mida pikem on säilitamisaeg, seda halvem on maitse ja toiteväärtus), ei sobi külmutatud värsketeks toiduaineteks.
5	*-Külmik	≤-6	Mereannid (kala, krevetid, koorikloomad), mageveekogude veesaadused ja lihatooted (soovitav 1 kuu, mida pikem on säilitusaeg, seda halvem on maitse ja toiteväärtus).
6	0-täpiline	-6~-0	Värske sealiha, veiseliha, kala, kana, mõned pakendatud töödeldud toidud jne. (Soovitav süüa sama päeva jooksul, soovitatavalt mitte hiljem kui 3 päeva). Osaliselt kapseldatud töödeldud toidud (mittekülmutatud toidud)
7	Jahutus	-2~+3	Värske/külmutatud sealiha, veiseliha, kana, mageveekogude tooted jne (7 päeva alla 0°C ja üle 0°C soovitatakse tarbida sama päeva jooksul, soovitatavalt mitte kauem kui 2 päeva). Mereannid (alla 0°C 15 päeva, üle 0°C ei soovitata säilitada)
8	Värske Toit	0~+4	Värske sealiha, veiseliha, kala, kana, keedetud toit jne. (soovitav süüa sama päeva jooksul, soovitatavalt mitte rohkem kui 3 päeva jooksul)
9	Vein	+5~+20	punane vein, valge vein, vahuvein jne.

Märkus: palun hoidke erinevaid toiduaineid vastavalt ostetud toodete lahtritele või säilitamise sihttemperatuurile.

Kasulikud nõuanded ja näpunäited

Müra töötamise ajal

Järgmised müra on külmutusseadmetele iseloomulikud:

Klõpsatused Iga kord, kui kompressor lülitub sisse või välja, on kuulda klõpsatust.

Summine Niipea, kui kompressor töötab, on kuulda selle surinat.

Mullitamine Kui külmutusaine voolab õhukestesse torudesse, võite kuulda mullitamist või pritsimist.

Pritsimine Isegi pärast kompressori väljalülitamist võib seda müra kuulda lühikest aega.

Energiasäästunipid

- Ärge paigaldage seadet pliidi, radiaatorite või muude soojusallikate lähedusse.
- Ärge avage ust liiga sageli ega jätke ust kauem lahti kui vaja.
- Ärge seadke temperatuuri külmemaks kui vaja.
- Veenduge, et seadme küljeplaadid ja tagaplaat on seinast teatava kaugusega, järgige asjakohaseid paigaldusjuhiseid.
- Kui jooniskaart näitab õiget sahtlite, kröbinaplaadi ja riiulite kombinatsiooni, ärge reguleerige kombinatsiooni, see tooks kaasa suurema energiatarbimise.

Vihjeid värskete toiduainete külmutamiseks

Parima jõudluse saavutamiseks:

- Ärge hoidke seadmes sooja toitu ega aurustuvat vedelikku.
- Katke või mähkige toiduained kinni, eriti kui need on tugeva maitse või lõhnaga.
- Asetage toit nii, et õhk saaks vabalt ringi liikuda.

Vihjeid külmutusseadmete kasutamiseks

- Liha (kõik liigid): mähkige polüetüleenkottidesse ja asetage klaasriiulile köögiviljasahli kohal. Turvalisuse huvides säilitage sel viisil ainult üks või maksimaalselt kaks päeva.
- Keedetud toidud, külmad toidud jne...: tuleks katta ja neid võib paigutada mis tahes riiulile.
- Puuviljad ja köögiviljad: need tuleb põhjalikult puhastada ja asetada spetsiaalsesse(te)s sahtlisse.
- Või ja juust: need tuleks panna alumiiniumfooliumisse või polüetüleenkotti, et vältida võimalikult palju õhku.
- Piimapudelid: need peavad olema korgiga ja neid tuleb hoida uksele olevasse pudelihoidlasse.

Puhastamine ja hooldus

Hügieenilistel põhjustel tuleks seadme sisemust, sealhulgas sisustustarvikuid, regulaarselt puhastada.

Külmikut tuleks puhastada ja hooldada vähemalt iga kahe kuu tagant.

⚠ HOIATUS



Elektrilöögi Oht

Seade ei tohi puhastamise ajal olla ühendatud vooluvõrku. Enne puhastamist lülitage seade välja ja eemaldage pistik vooluvõrgust või lülitage välja või lülitage välja kaitselüliti või kaitselüliti.

Märkus!

- Enne puhastamist eemaldage toidud seadmest. Hoidke neid jahedas kohas, hästi kaetud.
- Ärge kunagi puhastage seadet aurupuhastiga. Elektrilistesse komponentidesse võib koguneda niiskust.
- Kuumad aurud võivad põhjustada plastosade kahjustumist.
- Eeterlikud õlid ja orgaanilised lahustid võivad plastikosaid kahjustada, nt sidrunimahli või apelsinikoore mahli, vöihape, äädikhapet sisaldav puhastusvahend. Ärge laske sellistel ainetel seadme osadega kokku puutuda.
- Ärge kasutage abrasiivseid puhastusvahendeid.
- Puhastage seadet ja sisemisi tarvikuid lapiga ja leige veega. Võib kasutada ka kaubanduses saadaolevaid nõudepesuvahendeid.

- Pärast puhastamist pühkige seadet värske vee ja puhta nõudepesulapiga.
- Tolmu kogunemine kondensaatorisse suurendab energiakulu, puhastage seadme tagaküljel asuvat kondensaatorit kord aastas pehme harja või tolmuimejaga.
- Kontrollige vee äravooluava külmikukambri tagaseinas.
- Vabastage ummistunud äravooluava näiteks pehme rohelise pulgaga, olge ettevaatlik, et teravad esemed ei kahjustaks korpust.
- Kui kõik on kuivanud, võtke seade uuesti kasutusele.

Sulatamine

Miks sulatamine

- Toiduainetes sisalduv või külmiku sisemusse õhku sattunud vesi võib uste avamisel moodustada külmikihi. See nõrgestab külmumist, kui härmatis on paks. Kui see on üle 10mm paksune, peaksite sulatama.

Sulatamine värskete toiduainete hoiuruumis

- Seda juhitakse käsitsi, lülitades temperatuuriregulaatori sisse või välja, nii et sulatamist ei ole vaja käivitada. Sulatamisel tekkinud vesi juhitakse aurusti all olevasse tilgakaussi.

Läheb pikaks ajaks kasutusest välja

- Eemaldage kõik külmutatud pakendid.
- Lülitage seade välja, keerates temperatuuriregulaatori asendisse "0".
- Eemaldage võrgupistik või lülitage välja või katkestage elektrivõrk.

- Puhastage seade põhjalikult (vt jaotist: Puhastamine ja Hooldus).
- Jätke uks lahti, et vältida lõhnade tekkimist.

Märkus: Kui seadmel on sügavkülmik.

Veaotsing

⚠ HOIATUS

Enne tõrkeotsingu teostamist ühendage vooluvõrk lahti. Ainult kvalifitseeritud elektrik või pädev isik tohib teostada veaotsingut, mis ei ole kasutusjuhendis toodud.

Oluline!

Külmikute/külmikute remonti võivad teostada ainult pädevad hooldustehnikud. Ebaõige remont võib tekitada kasutajale märkimisväärsed ohte. Kui teie seade vajab remonti, võtke ühendust oma spetsialiseerunud edasimüüja või kohaliku teeninduskeskusega.

PROBLEEM	VÕIMALIK(UD) PÕHJUS(ED)	LAHENDUS
Seade ei tööta.	Seade ei ole sisse lülitatud.	Lülitage seade sisse.
	Võrgupistik ei ole ühendatud või on lahti.	Sisestage võrgupistik.
	Kaitseülili on läbi põlenud või on defektne.	Kontrollige kaitsme, vajadusel vahetage see välja.
	Pistikupesa on defektne.	Võrguvõrgu rikkeid peab parandama elektrik.
Seade jahtub liiga palju.	Temperatuur on seatud liiga külmaks.	Keerake temperatuuriregulaator ajutiselt soojemale seadistusele.
Toit on liiga soe.	Temperatuur ei ole õigesti reguleeritud.	Vaadake peatükki "Juhtpaneel".
	Uks oli pikemat aega avatud.	Avage ust ainult nii kaua kui vaja.
	Seadmesse on viimase 24 tunni jooksul pandud suur kogus sooja toitu.	Keerake temperatuuri reguleerimine ajutiselt külmemale seadistusele.
	Seade on soojusallika lähedal.	Vaadake peatükki "Uue seadme paigaldamine".
Vesi põrandal või hoiuriiulitel.	Vee äravooluava on ummistunud.	Vt jaotist "puhastamine ja hooldus".
Tugev härmatise kogunemine, võimalik, et ka ukse tihendil.	Ukse tihend ei ole õhukindel (võimalik, et pärast ukse ümberpöörämist).	Soojendage ettevaatlikult fooniga (jahedal seadistusel) ukse tihendi lekkivaid osi. Samal ajal kujundage soojendatud uksetihend käsitsi nii, et see istub õigesti.
Ebaharilik müra.	Seade ei ole tasane.	Reguleerige jalad uuesti.
	Seade puudutab seinu või muid esemeid.	Liigutage seadet veidi.
	Seadme tagaküljel olev osa, nt toru, puudutab seadme muud osa või seinu.	Vajaduse korral painutage komponent ettevaatlikult eemale.
Kompressor ei käivitunud kohe pärast temperatuuri seadistuse muutmist.	See on normaalne, viga ei ole tekkinud.	Kompressor käivitub mõne aja möödudes.

Seadme kõrvaldamine

Selle seadme kõrvaldamine olmejäätmetena on keelatud.

Pakendimaterjalid


Ringlussevõtu sümboliga varustatud pakendimaterjalid on taaskasutatavad. Heitke pakend taaskasutamiseks sobivasse jäätmekogumiskonteinerisse.

Enne seadme kõrvaldamist

1. Tõmmake võrgupistik pistikupesast välja.
2. Lõigake toitejuhe ära ja visake see koos võrgupistikuga ära.

HOIATUS

Külmikud sisaldavad isolatsioonis külmutusainet ja gaase. Külmutusaine ja gaasid tuleb kõrvaldada professionaalselt, kuna need võivad põhjustada silmavigastusi või süttimist. Veenduge, et enne nõuetekohast kõrvaldamist ei ole külmutusringi torud kahjustatud.

Selle toote õige Kõrvaldamine	
	<p>See sümbol tootel või selle pakendil näitab, et seda toodet ei tohi käsitleda olmejäätmetena. Selle asemel tuleb see viia asjakohasesse elektri- ja elektroonikaseadmete ringlussevõtuks mõeldud jäätmete kogumispunkti. Tagades selle toote nõuetekohase kõrvaldamise, aitate vältida võimalikke negatiivseid tagajärgi keskkonnale ja inimeste tervisele, mis võivad muidu tekkida selle toote ebaõige jäätmekäitluse tagajärjel. Üksikasjalikuma teabe saamiseks selle toote ringlussevõtu kohta pöörduge palun oma kohaliku omavalitsuse, kodumajapidamiste jäätmekäitlusteenistuse või selle toote ostnud kaupluse poole.</p>