

# Hisense

life reimagined

## **VARTOTOJO NAUDOJIMO VADOVAS**

Prieš naudodami šį įrenginį, atidžiai perskaitykite šį vadovą ir išsaugokite jį ateičiai

**RR106D4CWE RR106D4CRF RR106D4CWF**  
**RR106D4CBF RR106D4CDF**

**LT**

**Lietuvių**

## Turinys

Saugos ir įspėjimo informacija.....	3
Dalys ir savybės.....	11
Naujo prietaiso įdiegimas.....	12
Kontrolės skydelis.....	13
Savo prietaiso naudojimas.....	13
Naudingi patarimai ir gudrybės.....	15
Valymas ir priežiūra.....	15
Problemų sprendimas.....	17
Prietaiso išmetimas.....	18

## Saugos ir įspėjimo informacija

### Jūsų ir kitų saugumas yra labai svarbūs.

Šiame vadove ir ant jūsų prietaiso pateikėme daug svarbių saugos pranešimų. Visada perskaitykite ir laikykitės visų saugos pranešimų.



Tai yra saugos įspėjimo simbolis.

Šis simbolis įspėja apie galimus pavojus, kurie gali jus ir kitus nužudyti arba sužaloti. Visi saugos pranešimai bus rodomi po saugos įspėjimo simboliu ir žodžiu „PAVOJUS“, „ĮSPĖJIMAS“ arba „ATSARGIAI“.

Šie žodžiai reiškia:

#### **PAVOJUS**

Neatidėliotinai pavojinga situacija. Jei iš karto nesilaikysite, galite būti nužudyti arba sunkiai sužeisti.

#### **ĮSPĖJIMAS**

Galimai pavojinga situacija, kurios neišvengus gali įvykti mirtis arba sunkus kūno sužalojimas.

#### **ATSARGIAI**

Galimai pavojinga situacija, kurios neišvengus gali būti vidutinio sunkumo arba nedidelis sužalojimas.

Visuose saugos pranešimuose bus nurodyta, koks yra galimas pavojus, kaip sumažinti sužalojimo tikimybę ir kas gali nutikti, jei nebus laikomasi instrukcijų.



### Saugos ir įspėjimo informacija

Jūsų saugumui ir teisingam naudojimui, prieš įdiegiant ir pirmą kartą naudodami prietaisą, atidžiai perskaitykite šį vartotojo vadovą, įskaitant patarimus ir įspėjimus. Kad išvengtumėte nereikalingų klaidų ir nelaimingų atsitikimų, svarbu įsitikinti, kad visi prietaisą naudojančios žmonės yra gerai susipažinę su jo veikimu ir saugos funkcijomis. Išsaugokite šias instrukcijas ir pasirūpinkite, kad jos liktų kartu su prietaisu, jei jis bus perkeltas arba perduodamas, kad visi, naudojantys prietaisą per visą jo naudojimo laiką, būtų tinkamai informuoti apie jo naudojimą ir saugos nurodymus.

Siekdami apsaugoti gyvybę ir turtą, laikykitės šiose naudotojo instrukcijose pateiktų atsargumo priemonių, nes gamintojas nėra atsakingas už žalą, atsiradusią dėl praleidimo.

## **Saugumas vaikams ir kitiems pažeidžiamiems žmonėms**

- Pagal EN standartą

Šį prietaisą gali naudoti vaikai nuo 8 metų ir asmenys, turintys ribotų fizinių, jutiminių ar protinių gebėjimų arba neturintys patirties ir žinių, jei jie yra prižiūrimi arba yra instruktuojami, kaip saugiai naudoti prietaisą ir supranta su tuo susijusius pavojus. Vaikai neturi žaisti su prietaisu. Vaikai negali valyti ir atlikti naudotojo priežiūros darbų be priežiūros. Vaikams nuo 3 iki 8 metų leidžiama pakrauti ir iškrauti šaldymo prietaisus.

- Pagal IEC standartą

Šis prietaisas nėra skirtas naudoti asmenims (įskaitant vaikus), kurių fiziniai jutimo ar protiniai gebėjimai yra riboti arba kurie neturi patirties ir žinių, nebent už jų saugumą atsakingas asmuo juos prižiūrėtų arba instruktuočiau, kaip naudoti prietaisą.

- Vaikus reikia prižiūrėti, kad jie nežaistų su prietaisu.
- Visas pakuotes laikykite atokiau nuo vaikų, nes yra pavojus uždusti.
- Jei išmesite prietaisą, ištraukite kištuką iš lizdo, nupjaukite prijungimo laidą (kuo arčiau prietaiso) ir nuimkite dureles, kad žaidžiantys vaikai nepatirtų elektros smūgio ar neužsidarytų viduje.
- Jei šis prietaisas su magnetinėmis durų tarpinėmis turi pakeisti senesnį prietaisą su spyruokliniu užraktu (fiksatoriumi) ant durelių arba dangčio, prieš išmesdami seną prietaisą įsitikinkite, kad spyruoklinis užraktas yra netinkamas naudoti. Taip žaidžiantys vaikai jame neįstrigs.



## **Bendra sauga**

- Šis prietaisas skirtas naudoti buityje ir panašiose srityse, pvz.:
  - darbuotojų virtuvės zonos parduotuvėse, biuruose ir kitose darbo aplinkose;
  - ūkio namai ir klientai viešbučiuose, moteliuose ir kitose gyvenamosiose patalpose;
  - nakvynės ir pusryčių tipo aplinkos;
  - maitinimo ir panašiose ne mažmeninės prekybos srityse.
- Nelaikykite šiame prietaise sprogių medžiagų, pavyzdžiui, aerosolinių talpyklių su degiu propelentu.
- Jei maitinimo laidas pažeistas, jį turi pakeisti gamintojas, jo techninės priežiūros atstovas arba panašios kvalifikacijos asmuo, kad būtų išvengta pavojaus.
- ĮSPĖJIMAS — Ventiliacijos angas prietaiso korpuse arba įmontuotoje konstrukcijoje laikykite taip, kad nebūtų kliūčių.
- ĮSPĖJIMAS — Nenaudokite mechaninių prietaisų ar kitų priemonių atitirpinimo procesui paspartinti, išskyrus tuos, kuriuos rekomenduoja gamintojas.
- ĮSPĖJIMAS — Nepažeiskite šaltnešio kontūro.
- ĮSPĖJIMAS — Nenaudokite elektrinių įtaisų prietaiso maisto laikymo skyrių viduje, nebent jie yra gamintojo rekomenduojamo tipo.
- Šaltnešis ir izoliacijos pūtimo dujos yra degios. Išmeskite prietaisą tik įgaliotame atliekų išmetimo centre. Nelaikykite liepsnos vienoje.
- ĮSPĖJIMAS — Įstatydami prietaisą įsitikinkite, kad maitinimo laidas nėra įstrigęs ar pažeistas.

- ĮSPĖJIMAS — Pilkite tik vandens talpyklos geriamojo vandens.
- ĮSPĖJIMAS — Nestatykite kelių nešiojamų kištukinių lizdų arba nešiojamųjų maitinimo šaltinių prietaiso galinėje dalyje.

### **LED lemputės keitimas**

- ĮSPĖJIMAS — Vartotojas negali keisti LED lemputės! Jei LED lemputė pažeista, kreipkitės pagalbos į klientų aptarnavimo liniją.

Šis įspėjimas skirtas tik šaldytuvams, kuriuose yra LED lemputė.

### **Šaldymo agentas**

Šaltnešis izobutenas (R600a) yra prietaiso šaltnešio kontūre. Tai yra gamtinės dujos, pasižyminčios aukštu aplinkos suderinamumu lygiu, kurios vis dėlto yra degios. Prietaisą gabenant ir įrengiant, būtina pasirūpinti, kad nebūtų pažeista jokia šaldymo grandinės dalis.

- Šaltnešis (R600a) yra degus.

ĮSPĖJIMAS — Šaldytuve yra šaltnešio, o izoliacijoje yra dujų. Šaltnešį skystis ir dujas reikia šalinti profesionaliai, nes jie gali sukelti akių sužalojimus arba užsidegti. Prieš tinkamai išmesdami, įsitikinkite, kad nepažeisti aušinimo skysčio vamzdeliai.



### **Įspėjimas: Gaisro pavojus/degios medžiagos**

Jei buvo pažeista aušalo grandinė:

- Venkite atviros liepsnos ir užsiliepsnojimo šaltinių. Kruopščiai išvėdinkite patalpą, kurioje yra prietaisas.

- Pavojinga keisti šio gaminio specifikacijas ar bet koku būdu modifikuoti.
- Bet koks laido pažeidimas gali sukelti trumpąjį jungimą, gaisrą ir/arba elektros smūgį.

### **Elektros sauga**

Maitinimo laido pailginti negalima.

- Įsitikinkite, kad maitinimo kištukas nesuspaustas ar nepažeistas. Suspaustas arba pažeistas maitinimo kištukas gali perkaisti ir sukelti gaisrą.
- Įsitikinkite, kad galite pasiekti pagrindinį prietaiso kištuką.
- Nevilkite už pagrindinio laido.
- Jei maitinimo kištuko lizdas laisvas, neįjunkite maitinimo kištuko. Kyla elektros smūgio arba gaisro pavojus.
- Draudžiama eksploatuoti prietaisą be vidinio apšvietimo lempos gaubto.
- Šaldytuvas veikia tik su vienfaziu kintamos srovės 220-240V/50Hz maitinimu. Jei įtampos svyravimai vartotojo rajone yra tokie dideli, kad įtampa viršija aukščiau nurodytą ribą, saugumo sumetimais būtina įjunkite kintamosios srovės maitinimą. Automatinis įtampos reguliatorius virš 350W šaldytuvui. Šaldytuve turi būti specialus elektros lizdas, o ne įprastas su kitais elektros prietaisais. Jo kištukas turi atitikti lizdą su įžeminimo laidu.

### **Kasdienis naudojimas**

- Nelaikykite degių dujų ar skysčių ant prietaiso, yra sprogo pavojus.
- Arti prietaiso nenaudokite elektrinių prietaisų (pvz., elektrinių ledų gaminimo aparatų, maišytuvų ir pan.).

- Išjungdami prietaisą, visada ištraukite kištuką iš maitinimo lizdo, bet netraukite už laido.
- Nedėkite karštų daiktų šalia šio prietaiso plastikinių dalių.
- Nedėkite maisto produktų tiesiai prie oro išleidimo angos ant galinės sienelės.
- Laikyti fasuotus šaldytus maisto produktus pagal užšaldytų maisto produktų gamintojo instrukcijas.
- Reikia griežtai laikytis prietaisų gamintojo laikymo rekomendacijų. Žr. atitinkamas saugojimo instrukcijas.
- Nedėkite į šaldymo skyrių gazuotų gėrimų, nes jie sukuria slėgį inde, dėl to jis gali sprogti ir sugadinti prietaisą.
- Šaldytas maistas gali sukelti šalčio nudegimus, jei jis vartojamas išėmus tiesiai iš šaldiklio skyriaus.
- Nestatykite prietaiso tiesioginiuose saulės spinduliuose.
- Degančias žvakes, lempas ir kitus daiktus su atvira liepsna laikykite atokiau nuo prietaiso, kad jo neuždegtumėte.
- Prietaisas skirtas laikyti maisto produktus ir/arba gėrimus įprastuose namų ūkiuose, kaip paaiškinta šioje instrukcijų knygelėje. Prietaisas yra sunkus. Jį perkelti reikia atsargiai.
- Neišimkite ir nelieskite daiktų iš šaldiklio skyriaus, jei jūsų rankos yra šlapios/drėgnos, nes tai gali sukelti odos įtrynimus arba nušalimą/šaldiklio nudegimus.
- Niekada nenaudokite pagrindo, stalčių, durų ir t.t., stovėdami ant jų arba kaip atramos.
- Atšildyto šaldyto maisto pakartotinai užšaldyti negalima.



- Nenaudokite ledų arba ledo gabalėlių tiesiai iš šaldiklio, nes jie gali sukelti burnos ir lūpų nušalinimą.
- Kad išvengtumėte daiktų kritimo ir prietaiso sužalojimo ar apgadinimo, neperkraukite durų lentynų ir nedėkite per daug maisto į stalčius.
- ĮSPĖJIMAS – Maistas turi būti supakuotas į maišus prieš dedant į šaldytuvą. Siekiant išvengti išsiliejimo, skysčius reikia laikyti buteliuose arba užkimštuose induose, nes projekto struktūrą produkcijos nėra lengva išvalyti.
- Šis šaldymo prietaisas nėra skirtas naudoti kaip įmontuotas prietaisas.
- Šis šaldymo prietaisas netinka maisto produktams užšaldyti.



### **Atsargiai! Priežiūra ir valymas**

- Prieš atlikdami techninės priežiūros darbus, išjunkite prietaisą ir ištraukite maitinimo laido kištuką iš lizdo.
- Nevalykite prietaiso metaliniais daiktais, garų valikliu, eteriniais aliejais, organiniais tirpikliais arba abrazyviniais valikliais.
- Nenaudokite aštrių daiktų šalčiui nuo prietaiso. Naudokite plastikinį grandiklį.

### **Įrengimas - Svarbu!**

- Dėl elektros prijungimo atidžiai laikykitės šiame vadove pateiktų nurodymų.
- Išpakuokite prietaisą ir patikrinkite, ar jis nepažeistas. Nejunkite prietaiso, jei jis pažeistas. Nedelsdami praneškite apie galimus pažeidimus pirkimo vietoje. Tokiu atveju išsaugokite pakuotę.

- Patartina palaukti mažiausiai keturias valandas prieš prijungiant prietaisą, kad alyva galėtų tekėti atgal į kompresorių.
- Aplink prietaisą turi būti pakankamai gera oro cirkuliacija, kitaip prietaisas gali perkaisti. Norėdami užtikrinti pakankamą vėdinimą, vadovaukitės montavimo instrukcijomis. Jei įmanoma, gaminio užpakalinė dalis neturėtų būti per arti sienos, kad neprisiliestumėte ar neįstrigtumėte prie šiltų dalių (kompresoriaus, kondensatoriaus), kad išvengtumėte gaisro pavojaus, laikykitės įrengimo instrukcijų.
- Prietaiso negalima statyti arti radiatorių ar viryklių.
- Įrengę prietaisą įsitikinkite, kad maitinimo kištukas yra pasiekiamas

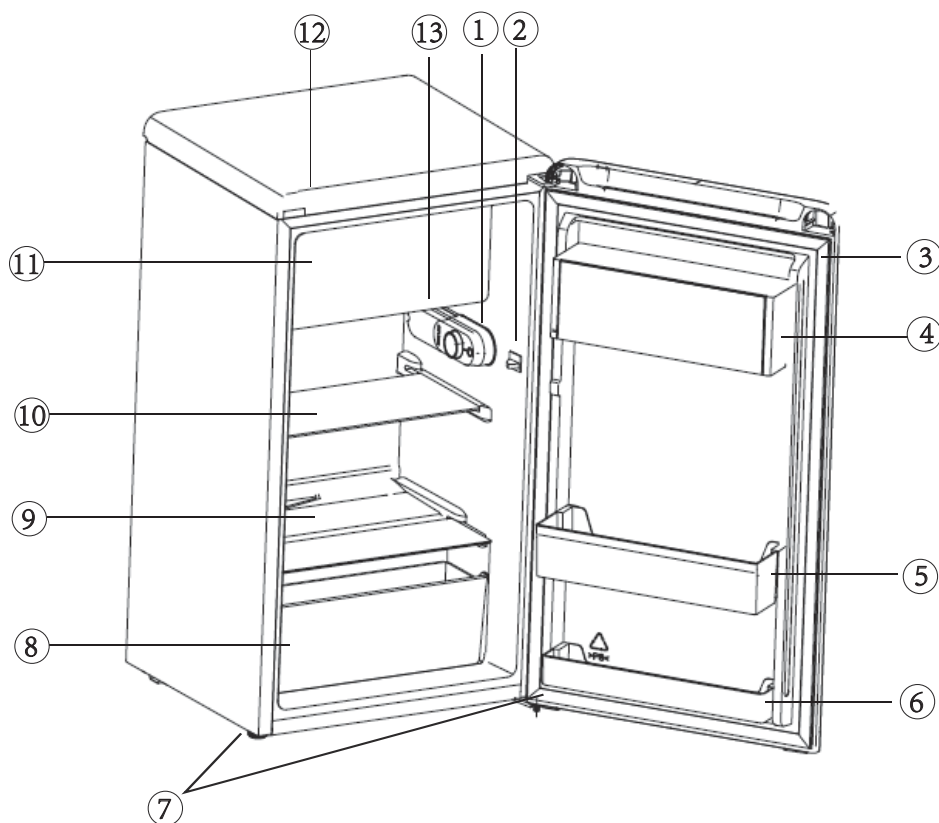
### **Priežiūra**

- Visus elektros darbus, reikalingus prietaiso techninei priežiūrai atlikti, turi atlikti kvalifikuotas elektrikas arba kompetentingas asmuo.
  - Šį gaminį turi aptarnauti įgaliotas techninės Priežiūros Centras, reikia naudoti tik originalias atsargines dalis.
1. Jei prietaisas Nešaldo.
  2. Jei prietaise yra šaldiklio kamera.

## Dalys ir savybės

### Prietaiso vaizdas

- |   |                            |   |                              |
|---|----------------------------|---|------------------------------|
| ① | Temperatūros reguliatorius | ⑦ | Atraminė koja                |
| ② | Šviesos jungiklis          | ⑧ | Traškesnis stalčius          |
| ③ | Durų sandariklis           | ⑨ | Traškesnis dėžutės dangtelis |
| ④ | Viršutinė lentyna          | ⑩ | Stiklinė lentyna             |
| ⑤ | Vidurinė lentyna           | ⑪ | Atverčiamos durys            |
| ⑥ | Apatinė lentyna            | ⑫ | Dengiamasis skydelis         |
|   |                            | ⑬ | LED lemputė                  |



**Pastaba:** Funkcijos gali skirtis priklausomai nuo modelio. Ne visuose modeliuose bus išvardytos funkcijos.  
**Pastaba:** Norėdami gauti geriausią šio gaminio energijos vartojimo efektyvumą, padėkite visas lentynas ir stalčius į pradinę padėtį, kaip parodyta aukščiau esančiame paveikslėlyje.

## Naujo prietaiso įdiegimas

### Valymas prieš naudojimą

• Prieš naudodami prietaisą pirmą kartą, išplaukite vidų ir visus vidinius priedus drungnu vandeniu ir neutraliu muilu, kad pašalintumėte būdingą visiškai naujos produkcijos kvapą, tada gerai išdžiovinkite.

**Svarbu!** Nenaudokite ploviklių ar abrazyvinių miltelių, nes jie sugadins apdailą.

### Montavimo padėties nustatymas

#### ⚠ Įspėjimas!

Prieš montuodami, atidžiai perskaitykite instrukciją, kad užtikrintumėte savo saugumą ir tinkamą prietaiso veikimą.

• Prietaisą pastatykite toliau nuo šilumos šaltinių, tokių kaip krosnys, radiatoriai, tiesioginiai saulės spinduliai ir kt.

• Maksimalus našumas ir saugumas garantuojami palaikant tinkamą atitinkamos klasės įrenginio temperatūrą, kaip nurodyta techninių duomenų lentelėje.

• Šis prietaisas gerai veikia nuo N iki ST. Prietaisas gali tinkamai neveikti, jei jis ilgesnį laiką paliekamas aukštesnėje arba žemesnėje temperatūroje už nurodytą diapazoną.

Klimato klasė	Aplinkos temperatūra
SN	+10°C iki +32°C
N	+16°C iki +32°C
ST	+16°C iki +38°C
T	+16°C iki +43°C

Prietaisai neturi būti veikiami lietaus. Žemoje galinėje prietaiso dalyje turi cirkuliuoti pakankamai oro, nes prasta oro cirkuliacija gali turėti įtakos jo veikimui. Įmontuoti prietaisai turi būti atokiau nuo šilumos šaltinių, tokių kaip šildytuvai ir tiesioginiai saulės spinduliai.

### Išlyginimas

• Prietaisas turi būti lygus, kad būtų išvengta vibracijos. Kad prietaisas būtų lygus, jis turi būti vertikaliai ir abu regulatoriai turi stabiliai liestis su grindimis. Taip pat galite reguliuoti lygį, atsukdami atitinkamą lygio regulatorių priekyje (naudokite pirštus arba tinkamą veržliarakčių).

### Elektrinis sujungimas

#### ⚠ ATSARGIAI

Bež kokius elektros darbus, reikalingus šiam prietaisui sumontuoti, turi atlikti kvalifikuoti arba įgalioti darbuotojai.

#### ⚠ ĮSPĖJIMAS

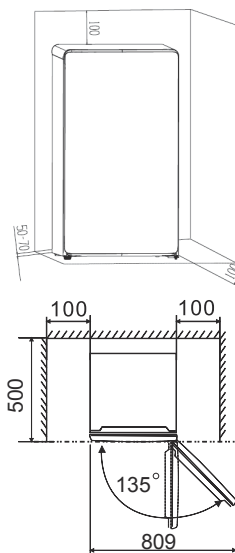
Šis prietaisas turi būti įžemintas. Jei nesilaikoma šių saugos priemonių, gamintojas neprisiima jokios atsakomybės.

### Prietaiso vėdinimas



Siekiant pagerinti aušinimo sistemos efektyvumą ir sumažinti energijos suvartojimą, aplink prietaisą būtina užtikrinti pakankamą vėdinimą, kad išsisklaidytų šiluma. Dėl šios priežasties aplink šaldytuvą turi būti pakankamai laisvos vietos.

**Siūlome:** Patartina, kad nuo galo iki sienos būtų 50-70mm tarpas, mažiausiai 100mm nuo viršaus, ne mažiau kaip 100mm nuo šono iki sienos ir laisvos vietos priekyje, kad durys atsidarytų 135°. Kaip parodyta toliau pateiktose schemose.



## Kontrolės skydelis

### Paleidimas ir temperatūros reguliavimas

• Įkiškite jungiamojo laido kištuką į kištukinį lizdą su apsauginiu žeminimo kontaktu. Atidarius šaldytuvo skyriaus dureles, įsijungia vidinis apšvietimas.

• Temperatūros pasirinkimo rankenėlė yra šaldytuvo skyriaus dešinėje pusėje.

#### „0“ nustatymas reiškia: išjungta

Norėdami įjungti prietaisą, pasukite rankenėlę pagal laikrodžio rodyklę.

#### „1“ nustatymas reiškia:

Aukščiausia temperatūra, šilčiausias nustatymas. Nustatymas „7“ (galinis sustojimas) reiškia: Žemiausia temperatūra, šalčiausias nustatymas.

#### Svarbu!

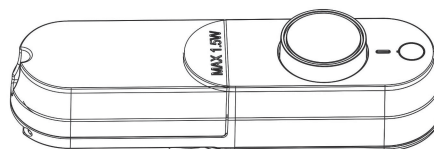
• Paprastai patariame pasirinkti 4 nustatymą, jei norite, kad temperatūra būtų aukštesnė arba žemesnė, pasukite rankenėlę atitinkamai į žemesnę arba aukštesnę. Kai pasukate rankenėlę į žemesnę padėtį, galite sutaupyti daugiau energijos. Priešingu atveju sunaudosite daug energijos.

**PASTABA:** Aukštos temperatūros nustatymas pagreitins maisto švaistymą.

• Norint optimaliai išsaugoti maistą, dažniausiai tinkamiausias yra vidutinis nustatymas.

**Svarbu!** Esant aukštai aplinkos temperatūrai (pvz., karštomis vasaros dienomis) ir esant šaltam nustatymui (nuo 6 iki 7 padėtis), kompresorius gali veikti nuolat arba net be perstojo.

**Priežastis:** kai aplinkos temperatūra aukšta, kompresorius turi veikti nuolat, kad prietaise būtų palaikoma žema temperatūra.



## Savo prietaiso naudojimas

### Priedai

#### Kilnojamos lentynos/padėklai

• Prie jūsų prietaiso pridamos įvairios stiklinės ar plastikinės lentynos arba vieliniai padėklai. Skirtingi modeliai turi skirtingus derinius ir skirtingų modelių kokybę.

• Šaldytuvo sienelėse yra daugybė bėgelių, kad lentynos būtų galima išdėstyti pagal pageidavimą.

#### Durų lentynų išdėstymas

• Kad būtų galima laikyti įvairių dydžių maisto pakuotes, durelių lentynos gali būti išdėstytos skirtinguose aukščiuose.

• Norėdami atlikti šiuos reguliavimus, atlikite toliau nurodytus veiksmus, palaipsniui traukite lentyną rodyklų kryptimi, kol ji atsilaisvins, tada pakeiskite padėtį pagal poreikį.

#### Daržovių Stalčius

• Stalčius tinka vaisiams ir daržovėms laikyti.

### Norėdami išvengti maisto užteršimo, laikykitės šių nurodymų:

• Ilgam atidarius dureles gali žymiai pakilti temperatūra įrenginio skyriuose.

• Reguliariai valykite paviršius, kurie gali liestis su maistu bei pasiekiamas išleidimo sistemas.

• Šviežių mėsą ir žuvį laikykite tinkamuose induose šaldytuve, kad jie nesiliestų su kitu maistu ar ant jo nelašėtų.

• Dviejų žvaigždučių užšaldytų maisto produktų skyriai tinka laikyti užšaldytą maistą, laikyti ar gaminti ledus ir gaminti ledo kubelius.

• Vienos, dviejų ir trijų žvaigždučių skyriai nėra tinkami užšaldyti šviežių maistą.

• Jei šaldymo prietaisas ilgą laiką paliekamas tuščias, išjunkite, atitirpinkite, išvalykite, išdžiovinkite ir palikite dureles atidarytas, kad prietaise nesusidarytų pelėsis.

**Atitiktis tikrinama atliekant apžiūrą.**

Tvarka	Skyrių Tipas	Tikslinė laikymo temperatūra.(°C)	Tinkamas maistas
1	Šaldytuvas	+2~+8	Kiaušiniai, virtas maistas, supakuotas maistas, vaisiai ir daržovės, pieno produktai, pyragai, gėrimai ir kiti maisto produktai, netinkami šaldyti.
2	(***)*-Šaldiklis	≤-18	Jūros gėrybės (žuvis, krevetės, vėžiagyviai), gėlo vandens produktai ir mėsos produktai (rekomenduojamas laikas – 3 mėnesiai, nes maistinė vertė ir skonis laikui bėgant mažėja), tinka šaldytiems šviežiams maisto produktams.
3	***-Šaldiklis	≤-18	Jūros gėrybės (žuvis, krevetės, vėžiagyviai), gėlo vandens produktai ir mėsos produktai (rekomenduojamas laikas – 3 mėnesiai, nes maistinė vertė ir skonis laikui bėgant mažėja), netinka šaldytiems šviežiams maisto produktams.
4	**-Šaldiklis	≤-12	Jūros gėrybės (žuvis, krevetės, vėžiagyviai), gėlo vandens produktai ir mėsos produktai (rekomenduojamas laikas – 2 mėnesiai, nes maistinė vertė ir skonis laikui bėgant mažėja), netinka šaldytiems šviežiams maisto produktams.
5	*-Šaldiklis	≤-6	Jūros gėrybės (žuvis, krevetės, vėžiagyviai), gėlo vandens produktai ir mėsos produktai (rekomenduojamas laikas – 1 mėn, nes maistinė vertė ir skonis laikui bėgant mažėja).
6	0-žvaigždžių	-6~0	Šviežia kiauliena, jautiena, žuvis, vištiena, kai kurie fasuoti perdirbti maisto produktai, ir t.t. (Rekomenduojami suvalgyti per tą pačią dieną, pageidautina ne vėliau nei per 3 dienas). Iš dalies fasuoti/suvynioti supakuoti perdirbti maisto produktai (nešaldomi maisto produktai)
7	Atvėsinimas	-2~+3	Šviežia/šaldyta kiauliena, jautiena, vištiena, gėlo vandens produktai, ir t.t. (7 dienas žemiau 0°C, o aukščiau 0°C rekomenduojama suvartoti tą pačią dieną, pageidautina ne daugiau kaip per 2 dienas). Jūros gėrybės (mažiau nei 0°C iki 15 dienų, nerekomenduojama laikyti aukštesnėje kaip 0°C)
8	Šviežias Maistas	0~+4	Šviežia kiauliena, jautiena, žuvis, vištiena, virtas maistas ir tt. (Rekomenduojami suvalgyti per tą pačią dieną, pageidautina ne ilgiau nei per 3 dienas)
9	Vynas	+5~+20	raudonasis vynas, baltasis vynas, putojantis vynas ir kt.

**Pastaba:** laikykite skirtingus maisto produktus atsižvelgdami į įsigytų produktų skyrelius arba tikslinę laikymo temperatūrą.

## Naudingi patarimai ir gudrybės

### Triukšmas Eksploatacijos metu

Šaldymo prietaisams būdingi šie garsai:

**Paspaudimai** Kai kompresorius įsijungia arba išjungiamas, girdimas spragtelėjimas.

**Dumbimas** Kai tik kompresorius veikia, galite išgirsti jo dūzgimą.

**Burbuliavimas** Kai šaltnešis teka į plonus vamzdelius, galite išgirsti burbuliuojantį ar purslų garsą.

**Aptašymas** Net ir išjungus kompresorių, šis triukšmas girdimas trumpą laiką.

### Energijos taupymo patarimai

- Nestatykite prietaiso šalia viryklių, radiatorių ar kitų šilumos šaltinių.
- Neatidarykite durų per dažnai ir nepalikite atidarytų ilgiau nei būtina.
- Nenustatykite žemesnės temperatūros nei būtina.
- Įsitikinkite, kad prietaiso šoninės ir galinės plokštės yra tam tikru atstumu nuo sienos, vadovaukitės montavimo instrukcijomis.
- Jei eskiziniame žemėlapyje parodytas tinkamas stalčių, traškučių ir lentynų derinys, derinio nereguliuokite, tai sunaudos daugiau energijos.

### Šviežių maisto produktų šaldymo patarimai

Norėdami gauti geriausius pasirodymus:

- Prietaise nelaikykite šilto maisto ar garuojančių skysčių.
- Uždenkite arba suvyniokite maistą, ypač jei jis turi stiprų skonį ar kvapą.
- Padėkite maistą taip, kad oras galėtų laisvai cirkuluoti aplinkui.

### Šaldymo patarimai

- Mėsa (visos rūšys): suvyniokite į polietilenuosius maišelius ir padėkite ant stiklinės lentynos virš daržovių stalčiaus. Saugumo sumetimais laikykite tokiu būdu ne ilgiau kaip vieną ar dvi dienas.
- Gaminami maisto produktai šalti patiekalai ir tt...: turi būti uždengti ir gali būti dedami ant bet kurios lentynos.
- Vaisiai ir daržovės: jie turi būti kruopščiai išvalyti ir sudėti į specialų (-ius) skirtą (-ius) stalčių (-ius).
- Sviestas ir sūris: juos reikia sudėti į aliuminio foliją arba polietilenuosius maišelius, kad būtų kuo daugiau oro.
- Pieno buteliai: jie turi būti su dangteliu ir turi būti laikomi butelių lentynoje ant durelių.

## Valymas ir priežiūra

Dėl higienos priežasčių prietaiso vidų, įskaitant vidaus priedus, reikia reguliariai valyti.

Šaldytuvą reikia valyti ir prižiūrėti bent kas du mėnesius.

### ⚠ ĮSPĖJIMAS



#### Elektros Smūgio Pavojus

Valymo metu prietaisas neturi būti prijungtas prie elektros tinklo. Prieš valydami prietaisą išjunkite ir ištraukite kištuką iš elektros tinklo arba išjunkite arba išjunkite grandinės pertraukiklį arba saugiklį.

### Pastebėti!

- Prieš valydami išimkite maistą iš prietaiso. Laikykite juos vėsioje vietoje, gerai uždengę.
- Niekada nevalykite prietaiso garų valytuvu. Elektriniuose komponentuose gali kauptis drėgmė.
- Karšti garai gali pažeisti plastikinę dalį.
- Eteriniai aliejai ir organiniai tirpikliai gali pažeisti plastikinę dalį, pvz. citrinos sultys arba sultys iš apelsino žievelės, sviesto rūgštis, valiklis, kuriame yra acto rūgštis. Neleiskite tokioms medžiagoms liestis su prietaiso dalimis.
- Nenaudokite jokių abrazyvinių valiklių.
- Prietaisą ir vidinius priedus nuvalykite šluoste ir drungnu vandeniu. Taip pat galima naudoti parduodamus indų ploviklius.

- Po valymo nuvalykite švarių indų skudurėliu ir švarių vandeniu.

- Prie kondensatoriaus besikaupiančios dulės padidina energijos sąnaudas, kartą per metus minkštu šepetėliu arba dulkių siurbliu valykite kondensatorių prietaiso gale.

- Patikrinkite vandens išleidimo angą galinėje šaldytuvo skyriaus sienelėje.

- Išvalykite užsikimšusią kanalizacijos angą minkštu žaliu kaisčiu, būkite atsargūs, kad nepažeistumėte korpuso aštriais daiktais.

- Viskam išdžiūvus, prietaisą vėl įjunkite.

## **Atitirpinimas**

### **Kodėl atitirpinimas**

- Vanduo, esantis maiste arba patekęs į orą šaldytuvo viduje, atidarius duris, viduje gali susidaryti šerkšno sluoksnis. Jis susilpnins šaldymą, kai bus storas šerkšnas. Kol jis yra storesnis nei 10mm, jį reikia atitirpinti.

### **Atitirpinimas šviežio maisto laikymo skyriuje**

- Jis valdomas rankiniu būdu įjungiant arba išjungiant temperatūros reguliatorių, kad nereikėtų atitirpinimo. Atitirpęs vanduo bus nuleistas į lašų padėklą po garintuvu.

### **Ilgam nenaudoti**

- Išimkite visas šaldomas pakuotes.

- Išjunkite prietaisą, pasukdami temperatūros reguliatorių į padėtį „0“.

- Ištraukite maitinimo kištuką arba išjunkite arba atjunkite elektros tiekimą.

- Kruopščiai išvalykite (žr. skyrių: Valymas ir Prižiūra).

- Paikite duris atidarytas, kad nesusidarytų kvapai.

**Pastaba:** Jei prietaise yra šaldiklio kamera.



## Problemų sprendimas

### ⚠️ ĮSPĖJIMAS

Prieš šalindami triktis, atjunkite maitinimą. Tik kvalifikuotas elektrikas ir kompetentingas asmuo turi atlikti gedimų šalinimą, kuris nenurodytas vadove.

### Svarbu!

Šaldytuvus/šaldiklius taisyti gali tik kompetentingi techninės priežiūros inžinieriai. Nefinkamas remontas gali sukelti didelį pavojų naudotojui. Jei jūsų prietaisą reikia taisyti, kreipkitės į specializuotą pardavėją arba vietinį Aptarnavimo Centrą.

PROBLEMA	GALIMOS PRIEŽASTYS	SPRENDIMAS
Prietaisas neveikia.	Prietaisas neįjungtas.	Ijunkite prietaisą.
	Maitinimo kištukas neįjungtas arba atsilaisvino.	Ikiškite maitinimo kištuką.
	Saugiklis perdegė arba yra sugedęs.	Patikrinkite saugiklį, jei reikia, pakeiskite.
	Lizdas sugedęs.	Tinklo gedimus turi pašalinti elektrikas.
Prietaisas per daug vėsina.	Temperatūra nustatyta per šalta.	Temperatūros reguliatorių laikinai nustatykite į šiltesnę padėtį.
Maistas per šiltas.	Netinkamai sureguliuota temperatūra.	Žr. skyrių „Kontrolės skydelis“.
	Durys buvo atviros ilgą laiką.	Atidarykite duris tik tiek, kiek reikia.
	Per paskutines 24 valandas į prietaisą buvo įdėtas didelis kiekis šilto maisto.	Temperatūros reguliatorių laikinai nustatykite į žemesnę padėtį.
	Prietaisas yra šalia šilumos šaltinio.	Peržiūrėkite skyrių „Naujo prietaiso įdiegimas“.
Vanduo ant grindų arba sandėliavimo lentynų.	Vandens išleidimo anga užblokuota.	Žr. skyrių „valymas ir priežiūra“.
Stipriai susikaupęs šerkšnas, galbūt ir ant durelių sandariklio.	Durų sandariklis nėra sandarus (galbūt apvertus duris).	Atsargiai sušildykite nesandarius durelių tarpiklio dalis plaukų džiovintuvu (vėsioje aplinkoje). Tuo pačiu metu rankomis suformuokite pašildytą durelių sandariklį taip, kad jis tinkamai atsidurtų.
Neįprasti garsai.	Prietaisas nėra lygus.	Iš naujo sureguliuokite pėdas.
	Prietaisas liečia sieną ar kitus daiktus.	Šiek tiek pajudinkite prietaisą.
	Komponentas, pvz. vamzdis, esantis prietaiso gale, liečia kitą prietaiso dalį arba sieną.	Jei reikia, atsargiai sulenkite komponentą, kad jis nepatektų.
Pakeitus temperatūros nustatymą, kompresorius neįsijungia iš karto.	Tai normalu, klaida neįvyko.	Kompresorius įsijungia po tam tikro laiko.

## Prietaiso išmetimas

Draudžiama šį prietaisą išmesti kaip buitines atliekas.

### Pakavimo medžiagos


Pakavimo medžiagos su perdirbimo simboliu yra perdirbamos. Išmeskite pakuotę į tinkamą atliekų surinkimo konteinerį, kad ją perdirbtumėte.

### Prieš išmesdami prietaisą

1. Ištraukite maitinimo kištuką iš elektros lizdo.
2. Nupjaukite maitinimo laidą ir išmeskite su maitinimo kištuku.

### ⚠️ ĮSPĖJIMAS

Šaldytuvų izoliacijoje yra šaltnešio ir dujų. Šaltnešį skystis ir dujas reikia šalinti profesionaliai, nes jie gali sukelti akių sužalojimus arba užsidegti. Prieš tinkamai išmesdami, įsitikinkite, kad nepažeisti aušinimo skysčio vamzdeliai.

Teisingas šio gaminio išmetimas	
	<p>Šis ant gaminio arba jo pakuotės esantis simbolis reiškia, kad gaminys nelaikytinas buitinėmis atliekomis. Vietoj to, jis turi būti pristatytas į atitinkamą atliekų surinkimo punktą, kad būtų galima perdirbti elektros ir elektroninę įrangą. Užtikrindami, kad šis gaminys būtų tinkamai išmestas, padėsite išvengti galimų neigiamų pasekmių aplinkai ir žmonių sveikatai, kurias kitu atveju gali sukelti netinkamas šio gaminio atliekų tvarkymas. Norėdami gauti išsamesnės informacijos apie šio gaminio perdirbimą, susisiekite su vietos savivaldybe, buitinių atliekų šalinimo tarnyba arba parduotuve, kurioje įsigijote gaminį.</p>

# Hisense

life reimagined

## **LIETOTĀJA LIETOŠANAS PAMĀCĪBA**

Pirms ierīces lietošanas rūpīgi izlasiet šo rokasgrāmatu un saglabājiet to turpmākai atsaucei.

**RR106D4CWE RR106D4CRF RR106D4CWF**  
**RR106D4CBF RR106D4CDF**

**LV**

**Latviski**

## Saturs

Drošības un brīdinājuma informācija.....	3
Daļas un funkcijas.....	11
Jaunās ierīces uzstādīšana.....	12
Vadības panelis.....	13
Ierīces lietošana.....	13
Noderīgi padomi un ieteikumi.....	15
Tīrīšana un kopšana.....	15
Problēmu novēršana.....	17
Ierīces iznīcināšana.....	18

## Drošības un brīdinājuma informācija

### Jūsu un citu cilvēku drošība ir ļoti svarīga.

Šajā rokasgrāmatā un uz ierīces esam norādījuši daudz svarīgu drošības norādījumu. Vienmēr izlasiet un ievērojiet visus drošības norādījumus.



Šis ir drošības brīdinājuma simbols.

Šis simbols brīdina jūs par iespējamiem apdraudējumiem, kas var nogalināt vai ievainot jūs un citus cilvēkus. Visiem drošības paziņojumiem seko drošības brīdinājuma simbols un vārds "BĪSTAMI", "BRĪDINĀJUMS" vai "UZMANĪBU".

Šie vārdi nozīmē:



#### **BĪSTAMI**

Nenovēršami bīstama situācija. Jūs varat iet bojā vai gūt nopietnus ievainojumus, ja nekavējoties neievērosiet.



#### **BRĪDINĀJUMS**

Potenciāli bīstama situācija, kuras neizvairīšanās var izraisīt nāvi vai smagus miesas bojājumus.



#### **UZMANĪBU**

Potenciāli bīstama situācija, kas, ja no tās netiek novērsta, var izraisīt vidēji smagus vai vieglus miesas bojājumus.

Visos drošības ziņojumos ir norādīts, kāds ir potenciālais apdraudējums, kā samazināt traumu gūšanas iespēju, un norādīts, kas var notikt, ja norādījumi netiks ievēroti.



### Drošības un brīdinājuma informācija

Jūsu drošībai un pareizai lietošanai pirms ierīces uzstādīšanas un pirmās lietošanas uzmanīgi izlasiet šo lietošanas pamācību, tostarp tajā sniegtos padomus un brīdinājumus. Lai izvairītos no nevajadzīgām kļūdām un nelaimes gadījumiem, ir svarīgi pārliecināties, ka visas personas, kas lieto ierīci, ir rūpīgi iepazinušās ar tās darbību un drošības funkcijām. Saglabājiet šo instrukciju un pārliecinieties, ka tā paliek kopā ar ierīci, ja tā tiek pārvietota vai pārdota, lai ikviens, kas to izmantos visā tās lietošanas laikā, būtu pienācīgi informēts par tās lietošanu un drošības norādījumiem.

Dzīvības un īpašuma drošībai ievērojiet šajās lietošanas instrukcijās norādītos piesardzības pasākumus, jo ražotājs nav atbildīgs par nolaidības dēļ nodarītiem bojājumiem.

## **Drošība bērniem un citām neaizsargātām personām**

- Saskaņā ar EN standartu

Šo ierīci var lietot bērni vecumā no 8 gadiem un vecāki, kā arī personas ar ierobežotām fiziskajām, maņu vai garīgajām spējām vai pieredzes un zināšanu trūkumu, ja tām ir nodrošināta uzraudzība vai instrukcijas par ierīces lietošanu drošā veidā un tās izprot ar to saistītos apdraudējumus. Bērni nedrīkst spēlēties ar ierīci. Bērni bez uzraudzības nedrīkst veikt tīrīšanu un lietotāja apkopi. Bērniem vecumā no 3 līdz 8 gadiem ir atļauts iekraut un izkraut saldēšanas ierīces.

- Saskaņā ar IEC standartu

Šo ierīci nav paredzēts lietot personām (tostarp bērniem) ar ierobežotām fiziskajām maņu vai garīgajām spējām vai bez pieredzes un zināšanām, ja vien par viņu drošību atbildīgā persona nav sniegusi uzraudzību vai norādījumus par ierīces lietošanu.

- Bērni ir jāuzrauga, lai nodrošinātu, ka viņi ar ierīci nespēlējas.
- Uzglabāt visu iepakojumu bērniem nepieejamā vietā, jo pastāv nosmakšanas risks.
- Ja atbrīvojaties no ierīces, izvelciet kontaktdakšu no kontaktligzdas, pārgrieziet savienojuma kabeli (pēc iespējas tuvāk ierīcei) un noņemiet durtiņas, lai nepieļautu, ka bērni rotaļājoties gūst elektriskās strāvas triecienu vai aizveras tās iekšpusē.
- Ja ar šo ierīci ar magnētisko durvju blīvējumu paredzēts nomainīt vecāku ierīci, kurai durvīm vai vākam ir atsperu slēdzeni (fiksatoru), pirms vecās ierīces izmešanas pārliedziet, ka atsperu slēdzene nav izmantojama. Tas novērsīs iespēju, ka tā var kļūt par nāves lamatām bērnam.



## Vispārējā drošība

- Šī ierīce ir paredzēta lietošanai mājsaimniecībā un līdzīgos nolūkos, piemēram:
  - darbinieku virtuves telpās veikalos, birojos un citās darba telpās;
  - saimniecībās un klientiem viesnīcās, moteļos un citās dzīvojamās telpās;
  - guļamistabas un brokastu telpās;
  - ēdināšanas un tamlīdzīgi ar mazumtirdzniecību nesaistīti lietojumi.
- Šajā ierīcē nedrīkst uzglabāt sprādzienbīstamas vielas, piemēram, aerosola baloniņus ar uzliesmojošu propelentu.
- Ja ir bojāts barošanas vads, lai izvairītos no apdraudējuma, tas jānomaina ražotājam, tā servisa pārstāvim vai līdzīgi kvalificētām personām.
- BRĪDINĀJUMS — Ventilācijas atveres ierīces korpusā vai iebūvētajā konstrukcijā nedrīkst būt aizsprostotas.
- BRĪDINĀJUMS — Atkausēšanas procesa paātrināšanai neizmantojiet mehāniskas ierīces vai citus līdzekļus, izņemot ražotāja ieteiktos.
- BRĪDINĀJUMS — Nebojājiet aukstumnesēja kontūru.
- BRĪDINĀJUMS — Nelietojiet elektroierīces ierīces pārtikas uzglabāšanas nodalījumos, ja vien tās nav ražotāja ieteiktā tipa.
- Aukstumnesējs un izolācijas gāze ir uzliesmojošas. Izmetot ierīci, to drīkst darīt tikai pilnvarotā atkritumu iznīcināšanas centrā. Nepakļaujiet ierīci liesmas iedarbībai.
- BRĪDINĀJUMS — Novietojot ierīci, pārliedzinieties, vai nav iesprūsts vai bojāts barošanas vads.

- **BRĪDINĀJUMS** — Ūdens tvertni piepildiet tikai ar dzeramo ūdeni.

- **BRĪDINĀJUMS** — Ierīces aizmugurē neizvietojiet vairākas pārnēsājamas kontaktligzdas vai pārnēsājamus barošanas avotus.

### **LED apgaismojuma nomainīšana**

- **BRĪDINĀJUMS** — Lietotājs nedrīkst nomainīt LED gaismu! Ja LED gaismas ir bojātas, sazinieties ar klientu palīdzības dienestu, lai saņemtu palīdzību.

Šis brīdinājums attiecas tikai uz ledusskapjiem, kuros ir LED gaismas.

### **Aukstumnesējs**

Ierīces aukstumnesēja kontūrā atrodas aukstumnesējs izobutēns (R600a) - dabasgāze ar augstu vides saderības līmeni, kas tomēr ir uzliesmojoša. Transportējot un uzstādot ierīci, pārliecinieties, ka neviena no aukstumaģenta kontūra sastāvdaļām nav bojāta.

- Aukstumnesējs (R600a) ir uzliesmojošs.

**BRĪDINĀJUMS** — Ledusskapji satur izolācijā esošu aukstumaģentu un gāzes. Aukstumnesējs un gāzes jāiznīcina profesionāli, jo tās var izraisīt acu traumas vai aizdegšanos. Pirms atbilstošas utilizācijas pārliecinieties, ka dzesēšanas šķidrums kontūra caurules nav bojātas.



### **Brīdinājums: Ugunsgrēka/uzliesmojošu materiālu risks**

Ja aukstumnesēja ķēde tiek bojāta:

- Izvairieties no liesmu un aizdegšanās avotu atvēršanas. Rūpīgi izvēdiniet telpu, kurā atrodas ierīce.



- Ir bīstami mainīt specifiskācījas vai jebkādā veidā pārveidot šo izstrādājumu.
- Jebkurš vada bojājums var izraisīt īssavienojumu, ugunsgrēku un/vai elektrošoku.

### **Elektriskā drošība**

Strāvas vadu nedrīkst pagarināt.

- Pārļiecinieties, ka strāvas kontaktdakša nav saspiesta vai bojāta. Saspiesta vai bojāta strāvas kontaktdakša var pārkarst un izraisīt ugunsgrēku.
- Pārļiecinieties, ka varat piekļūt ierīces galvenajai kontaktdakšai.
- Nevelciet galveno kabeli.
- Ja strāvas kontaktdakšas kontaktlīgzda ir vaļīga, neievietojiet strāvas kontaktdakšu. Pastāv elektrošoka vai ugunsgrēka risks.
- Nedrīkst lietot ierīci bez iekšējā apgaismojuma lampas vāka.
- Ledusskapi var lietot tikai ar vienfāzes maiņstrāvas 220-240V/50Hz barošanas avotu. Ja sprieguma svārstības lietotāja rajonā ir tik lielas, ka spriegums pārsniedz iepriekš minēto apjomu, drošības labad noteikti lietojiet maiņstrāvu. Automātisko sprieguma regulatoru ar jaudu, kas pārsniedz 350W, ledusskapim. Ledusskapim jāizmanto speciāla elektriskā kontaktlīgzda, nevis ar citām elektroierīcēm kopīga kontaktlīgzda. Tās kontaktdakšai jāatbilst kontaktlīgzdai ar iezemētu vadu.

### **Lietošana ikdienā**

- Ierīcē nedrīkst uzglabāt uzliesmojošas gāzes vai šķidrumus. pastāv sprādziena risks.
- Ierīcē nedrīkst izmantot nekādas elektroierīces (piemēram, elektriskos saldējuma gatavošanas aparātus, mikserus u. c.).

- Atvienojot kontaktdakšu, vienmēr izvelciet kontaktdakšu no tīkla kontaktligzdas, nevelciet kabeli.
- Nenovietojiet karstus priekšmetus šīs ierīces plastmasas detaļu tuvumā.
- Nenovietojiet pārtikas produktus tieši pret gaisa izplūdes atveri uz aizmugurējās sienas.
- Fasētus saldētus pārtikas produktus uzglabājiet saskaņā ar saldētu pārtikas produktu ražotāja norādījumiem.
- Stingri jāievēro ierīces ražotāja ieteikumi par uzglabāšanu. Skatiet attiecīgos glabāšanas norādījumus.
- Saldēšanas nodalījumā neielieciet gāzētos vai gāzētos dzērienus, jo tas rada spiedienu uz trauku, kas var izraisīt tā eksploziju, kā rezultātā ierīce var tikt bojāta.
- Saldēti pārtikas produkti var izraisīt apsaldējumus, ja tos patērē tieši no saldētavas nodalījuma.
- Nenovietojiet ierīci tiešos saules staros.
- Sargājiet no ierīces degošas sveces, lampas un citus priekšmetus ar atklātu liesmu, lai aparāts neaizdegtos.
- Ierīce ir paredzēta pārtikas produktu un/vai dzērienu uzglabāšanai parastā mājstāvētībā, kā paskaidrots šajā lietošanas instrukcijā Ierīce ir smaga. To pārvietojot, jāievēro piesardzība.
- Neizņemiet un nepieskarieties priekšmetiem no saldētavas nodalījuma, ja jūsu rokas ir mitras/mitras, jo tas var izraisīt ādas nobrāzumus vai apsaldējumus/saldētavas apdegumus.
- Nekad neizmantojiet pamatni, atvilktnes, durvis u. c., lai uz tām stāvētu vai izmantotu kā balstu.
- Sasaldētus pārtikas produktus nedrīkst atkārtoti sasaldēt pēc to atkausēšanas.

- Nelietojiet ledus pankūkas vai ledus gabaliņus tieši no saldētavas, jo tas var izraisīt mutes un lūpu apdegumus, kas radušies sasalstot.
- Lai izvairītos no priekšmetu krišanas un traumu gūšanas vai ierīces bojājumu nodarīšanas, nepārslogojiet durvju plauktus un nenovietojiet pārāk daudz pārtikas produktu saldētavas atvilktnēs.
- BRĪDINĀJUMS - Pirms pārtikas produktu ievietošanas ledusskapī tie ir jāsaliek maisiņos. Šķidrums jāuzglabā pudelēs vai noslēgtos traukos, lai izvairītos no izliešanas, jo izstrādājuma konstrukcijas struktūru nav viegli iztīrīt.
- Šo saldēšanas ierīci nav paredzēts izmantot kā iebūvētu ierīci.
- Šī aukstumiekārta nav piemērota pārtikas produktu sasaldēšanai.



### **Uzmanību!**

#### **Kopšana un tīrīšana**

- Pirms apkopes izslēdziet ierīci un atvienojiet strāvas kontaktdakšu no tīkla kontaktligzdas.
- Nefīriet ierīci ar metāla priekšmetiem, tvaika tīrītāju, ēteriskajām eļļām, organiskajiem šķīdinātājiem vai abrazīviem tīrīšanas līdzekļiem.
- Neizmantojiet asus priekšmetus, lai no ierīces noņemtu sasalumu. Izmantojiet plastmasas skrāpi.

#### **Uzstādīšana Svarīgi!**

- Rūpīgi izpildiet šajā rokasgrāmatā sniegtos norādījumus elektrības pieslēgšanai.
- Izsaiņojiet ierīci un pārbaudiet, vai uz tās nav bojājumu. Neieslēdziet ierīci, ja tā ir bojāta. Par iespējamajiem bojājumiem nekavējoties ziņojiet vietā, kur ierīci iegādājāties. Šādā gadījumā saglabājiet iepakojumu.

- Pirms ierīces pieslēgšanas ieteicams nogaidīt vismaz četras stundas, lai kompresorā varētu atkal ieplūst eļļa.
- Ap ierīci ir jānodrošina pietiekama gaisa cirkulācija, ja tā nenotiek, tas izraisa pārkaršanu. Lai nodrošinātu pietiekamu ventilāciju, ievērojiet uzstādīšanai atbilstošos norādījumus. Ja iespējams, izstrādājuma aizmugurējā daļa nedrīkst atrasties pārāk tuvu sienai, lai izvairītos no pieskaršanās siltām daļām (kompresors, kondensators) vai to aizķeršanās, lai novērstu ugunsgrēka risku, ievērojiet uzstādīšanai atbilstošās instrukcijas.
- Ierīci nedrīkst novietot tuvu radiatoriem vai plīfīm.
- Pēc ierīces uzstādīšanas pārliedzinieties, vai ir nodrošināta piekļuve elektrotīkla kontaktdakšai.

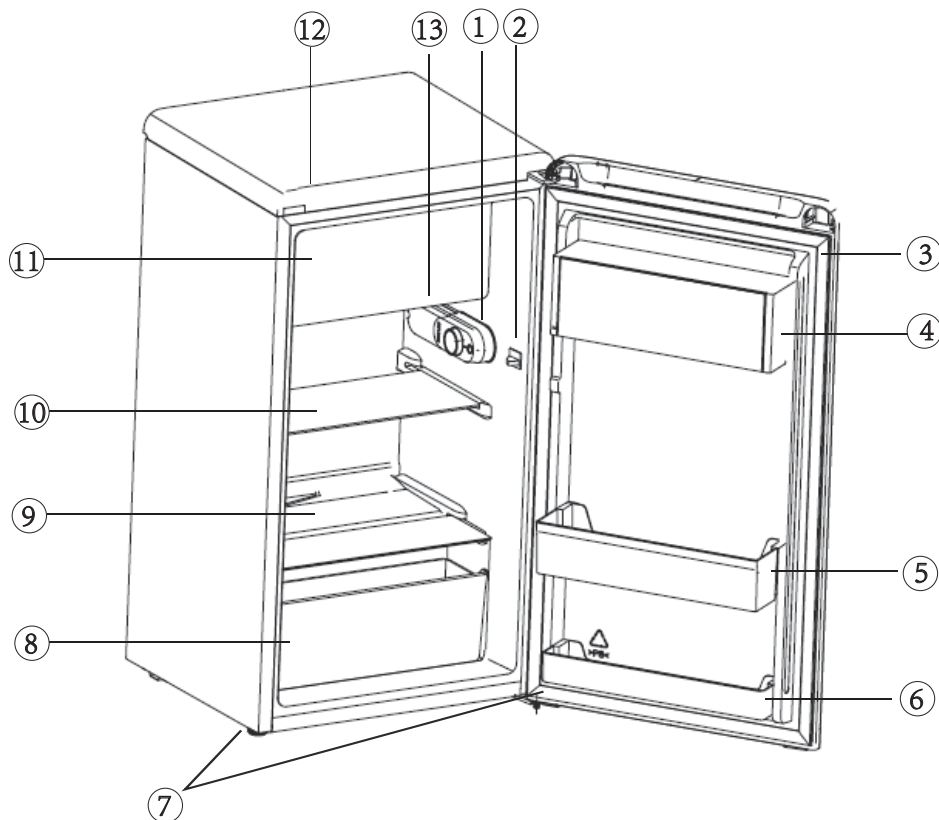
### **Servisa vietas**

- Jebkādi elektroinstalācijas darbi, kas nepieciešami ierīces apkopei, jāveic kvalificētam elektriķim vai kompetentai personai.
  - Šī izstrādājuma apkope jāveic autorizētā servisa centrā, un jāizmanto tikai oriģinālās rezerves daļas.
1. Ja ierīce ir bezaizsalšanas ierīce.
  2. Ja ierīcē ir saldētavas nodalījums.

## Daļas un funkcijas

### Ierīces skats

- |   |                         |   |                      |
|---|-------------------------|---|----------------------|
| ① | Temperatūras regulators | ⑦ | Atbalsta kājiņa      |
| ② | Gaismas slēdzis         | ⑧ | Krispera atvilktnē   |
| ③ | Durvju blīvējums        | ⑨ | Krispera kastes vāks |
| ④ | Augšējais plaukts       | ⑩ | Stikla plaukts       |
| ⑤ | Vidējais plaukts        | ⑪ | Atveramās durvis     |
| ⑥ | Apakšējais plaukts      | ⑫ | Pārseguma panelis    |
|   |                         | ⑬ | LED apgaismojums     |



**Piezīme:** Funkcijas var atšķirties atkarībā no modeļa. Ne visos modeļos ir uzskaitītas funkcijas.  
**Piezīme:** Lai iegūtu vislabāko šī izstrādājuma energoefektivitāti, lūdzu, novietojiet visus plauktus, atvilktnes to sākotnējā pozīcijā, kā attēlā iepriekš.

## Jaunās ierīces uzstādīšana

### Tīrīšana pirms lietošanas

• Pirms ierīces pirmās lietošanas reizes nomazgājiet iekšpusi un visus iekšējos piederumus ar remdenu ūdeni un neitrālām ziepēm, lai noņemtu pavisam jaunam izstrādājumam raksturīgo smaržu, pēc tam rūpīgi nosusiniet.

**Svarīgi!** Neizmantojiet mazgāšanas līdzekļus vai abrazīvus pulverus, jo tie bojās virsmu.

### Uzstādīšanas novietojums

#### ⚠ Brīdinājums!

Pirms uzstādīšanas rūpīgi izlasiet instrukciju, lai nodrošinātu savu drošību un pareizu ierīces darbību.

• Novietojiet ierīci tālu no karstuma avotiem, piemēram, krāsnīm, radiatoriem, tiešiem saules stariem utt.

• Maksimālu veikspēju un drošību garantē pareizas iekšējās temperatūras uzturēšana attiecīgajai ierīces klasei, kā norādīts uz nominālpilāksnītes.

• Šis lietojums labi darbojas no N līdz ST. Ierīce var nedarboties pareizi, ja tā ilgāku laiku tiek atstāta temperatūrā, kas ir augstāka vai zemāka par norādīto diapazonu.

Klimata klase	Apkārtējā temperatūra
SN	+10°C līdz +32°C
N	+16°C līdz +32°C
ST	+16°C līdz +38°C
T	+16°C līdz +43°C

Ierīces nedrīkst pakļaut lietus iedarbībai. Ierīces zemajā aizmugurējā daļā jānodrošina pietiekama gaisa cirkulācija, jo slikta gaisa cirkulācija var ietekmēt ierīces darbību. Iebūvējamās ierīces jānovieto tālu no karstuma avotiem, piemēram, sildītājiem un tiešiem saules stariem.

### Izlīdzināšana

• Lai novērstu vibrāciju, ierīcei jābūt vienā līmenī. Lai ierīce būtu horizontālā stāvoklī, tai jābūt vertikālā stāvoklī un abiem regulētājiem jābūt stabilā kontaktā ar grīdu. Līmeni var regulēt arī atskrūvējot attiecīgo līmeņa regulatoru priekšpusē (izmantojiet pirkstus vai piemērotu uzgriežņu atslēgu).

### Elektriskais savienojums

#### ⚠ UZMANĪBU

Visi elektroinstalācijas darbi, kas nepieciešami šīs ierīces uzstādīšanai, jāveic kvalificētam vai pilnvarotam personālam.

#### ⚠ BRĪDINĀJUMS

Šai ierīcei jābūt iezemētai. Ražotājs atskāks no jebkādas atbildības, ja šie drošības pasākumi netiek ievēroti.

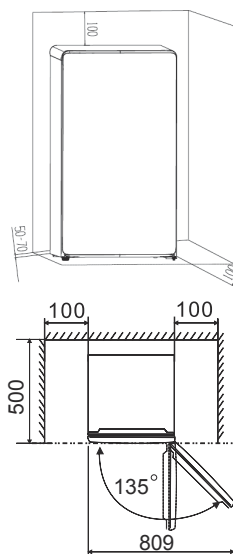
### Ierīces ventilācija



Lai uzlabotu dzesēšanas sistēmas efektivitāti un taupītu enerģiju, ir jāuztur laba ventilācija ap ierīci

siltuma izkļedēšanai. Šā iemesla dēļ ap ledusskapi ir jābūt pietiekami daudz brīvas vietas.

**Ieteicams:** Ieteicams, lai no aizmugures līdz sienai būtu 50-70mm brīvas vietas, vismaz 100mm no tās augšas, vismaz 100mm no tās sāniem līdz sienai un brīva vieta priekšā, lai durvis varētu atvērt 135° leņķī. Kā parādīts turpmākajās diagrammās.



## Vadības panelis

### Ieslēgšana un temperatūras regulēšana

• Ievietojiet savienojuma vada kontaktdakšu kontaktligzdā ar aizsargājošu zemējuma kontaktu. Atverot ledusskapja nodalījuma durvis, ieslēdzas iekšējais apgaismojums.

• Temperatūras regulēšanas poga atrodas ledusskapja nodalījuma RZ pusē.

#### Iestatījums "0" nozīmē: izslēgts

Lai ieslēgtu ierīci, pagrieziet pogu pulksteņrādītāja virzienā.

#### Iestatījums "1" nozīmē:

Augstāko temperatūru, vissiltākais iestatījums. Iestatījums "7" (beigu apstāšanās) nozīmē: Zemākā temperatūra, aukstākais iestatījums.

#### Svarīgi!

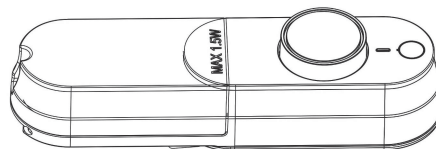
• Parasti mēs iesakām izvēlēties iestatījumu 4, ja vēlaties, lai temperatūra būtu siltāka vai aukstāka, pagrieziet pogu attiecīgi uz zemāku vai augstāku iestatījumu. Pagriežot pogu uz zemāku iestatījumu, var panākt lielāku enerģijas ietaupījumu. Pretējā gadījumā tas radītu lielu enerģijas patēriņu.

**PIEZĪME:** Augstas temperatūras iestatīšana paātrinās pārtikas izšķiešanu.

• Optimālai pārtikas produktu uzglabāšanai parasti vispiemērotākais ir vidējais iestatījums.

**Svarīgi!** Augsta apkārtējās vides temperatūra (piemēram, karstās vasaras dienās) un auksts iestatījums (6. līdz 7. pozīcija) var izraisīt kompresora nepārtrauktu vai pat nepārtrauktu darbību.

**Iemesls:** ja apkārtējās vides temperatūra ir augsta, kompresoram jāstrādā nepārtraukti, lai uzturētu zemu temperatūru ierīcē.



## Ierīces lietošana

### Piederumi

#### Pārvietojamie plaukti/plaukti

• Ierīcei ir pievienoti dažādi stikla vai plastmasas glabāšanas plaukti vai stieplu paplātes. Dažādiem modeļiem ir dažādas kombinācijas, un dažādiem modeļiem ir dažāda kvalitāte.

• Ledusskapja sienīņas ir aprīkotas ar vairākiem slīdējiem, lai plauktus varētu novietot pēc vajadzības.

#### Durvju plauktu novietošana

• Lai varētu uzglabāt dažāda izmēra pārtikas produktu iepakojumus, durvju plauktus var novietot dažādos augstumos.

• Lai veiktu šos pielāgojumus, rīkojieties šādi: pakāpeniski velciet plauktu bultiņu virzienā, līdz tas atbrīvojas, un pēc tam mainiet tā novietojumu, kā nepieciešams.

#### Dārzeņu Atvilktnē

• Atvilktnē ir piemērota augļu un dārzeņu uzglabāšanai.

### Lai izvairītos no pārtikas produktu piesārņošanas, ievērojiet šādus norādījumus:

• Atverot durvis uz ilgu laiku, var ievērojami paaugstināties temperatūra ierīces nodalījumos.

• Regulāri tīriet virsmas, kas var nonākt saskarē ar pārtikas produktiem, un pieejamās drenāžas sistēmas.

• Uzglabājiet neapstrādātu gaļu un zivis piemērotos traukos ledusskapī tā, lai tā nesaskartos ar citiem pārtikas produktiem vai nenokristu uz tiem.

• Divu zvaigžņu saldētas pārtikas nodalījumi ir piemēroti iepriekš sasaldētu pārtikas produktu uzglabāšanai, saldējuma uzglabāšanai vai pagatavošanai un ledus gabaliņu gatavošanai.

• Vienas, divu un trīs zvaigžņu nodalījumi nav piemēroti svaigas pārtikas sasaldēšanai.

• Ja aukstumiekārta ilgstoši tiek atstāta tukša, izslēdziet to, atkausējiet, iztīriet, nosusiniet un atstājiet durvis atvērtas, lai novērstu pelējuma veidošanos ierīcē.

#### Atbilstību pārbauda, veicot pārbaudi.

Pasūti et	Nodalījumu veids	Mērķa uzglabāšanas temperatūra (°C)	Piemēroti pārtikas produkti
1	Ledusskapis	+2~+8	Olas, vārīti pārtikas produkti, fasēti pārtikas produkti, augļi un dārzeņi, piena produkti, kūkas, dzērieni un citi pārtikas produkti, kas nav piemēroti sasaldēšanai.
2	(***)*-Saldētava	≤-18	Jūras veltes (zivis, garneles, gliemji), saldūdens ūdens produkti un gaļas produkti (ieteicams uzglabāt 3 mēnešus, jo ilgāks uzglabāšanas laiks, jo sliktāka garša un uzturvērtība), piemēroti saldētiem svaigiem pārtikas produktiem.
3	***-Saldētava	≤-18	Jūras veltes (zivis, garneles, gliemji), saldūdens ūdens produkti un gaļas produkti (ieteicams uzglabāt 3 mēnešus, jo ilgāks glabāšanas laiks, jo sliktāka garša un uzturvērtība), nav piemēroti saldētai svaigai pārtikai.
4	** -Saldētava	≤-12	Jūras veltes (zivis, garneles, gliemji), saldūdens ūdens produkti un gaļas produkti (ieteicams uzglabāt 2 mēnešus, jo ilgāks glabāšanas laiks, jo sliktāka garša un uzturvērtība), nav piemēroti saldētai svaigai pārtikai.
5	*-Saldētava	≤-6	Jūras veltes (zivis, garneles, gliemji), saldūdens ūdens produkti un gaļas produkti (ieteicams uzglabāt 1 mēnesi, jo ilgāks uzglabāšanas laiks, jo sliktāka garša un uzturvērtība).
6	0 zvaigzne	-6~0	Svaiga cūkgaļa, liellopu gaļa, zivis, vistas gaļa, daži fasēti pārstrādāti pārtikas produkti utt. (ieteicams apēst tajā pašā dienā, vēlams ne vēlāk kā 3 dienu laikā). Daļēji iekapsulēti apstrādāti pārtikas produkti (nesaldējami pārtikas produkti).
7	Atzēsē	-2~+3	Svaiga/saldēta cūkgaļa, liellopu gaļa, vistas gaļa, saldūdens ūdens produkti utt. (7 dienas zem 0°C un virs 0°C ieteicams patērēt tās pašas dienas laikā, vēlams ne vēlāk kā 2 dienas). Jūras veltes (zem 0°C 15 dienas, nav ieteicams uzglabāt virs 0°C)
8	Svaiga Pārtika	0~+4	Svaiga cūkgaļa, liellopu gaļa, zivis, vistas gaļa, vārīti pārtikas produkti utt. (ieteicams patērēt tās pašas dienas laikā, vēlams ne ilgāk kā 3 dienas)
9	Vīns	+5~+20	sarkanvīns, baltvīns, dzirkstošais vīns utt.

**Piezīme:** lūdzu, uzglabājiet dažādus pārtikas produktus atkarībā no iegādātajiem produktiem paredzētajiem nodalījumiem vai mērķa uzglabāšanas temperatūras.



## Noderīgi padomi un ieteikumi

### Trokšņi darbības laikā

Šādi trokšņi ir raksturīgi saldēšanas iekārtām:

**Klikšķina** Ikreiz, kad kompresors ieslēdzas vai izslēdzas, ir dzirdams klikšķis.

**Putēšana** Tiklīdz kompresors ir ieslēgts, var dzirdēt tā rukoņu.

**Burboļošana** Kad aukstuma aģents ieplūst plānās caurulītēs, var dzirdēt burboļošanu vai šķakatu.

**Šķakstīšana** Pat pēc kompresora izslēgšanas šo troksni var dzirdēt neilgu laiku.

### Enerģijas taupīšanas padomi

- Neuzstādiet ierīci tuvu plīvim, radiatoriem vai citiem siltuma avotiem.
- Neatveriet durvis pārāk bieži un neatstājiet tās atvērtas ilgāk, nekā nepieciešams.
- Nenosakiet zemāku temperatūru, nekā nepieciešams.
- Pārlicinieties, ka ierīces sānu plāksnes un aizmugurējā plāksne ir ar zināmu attālumu no sienas, ievērojiet uzstādīšanai atbilstošās instrukcijas.
- Ja sīciņu kartē redzama pareizā atvilktnu, trauku un plauktu kombinācija, šo kombināciju neregulējiet, jo tā radītu lielāku enerģijas patēriņu.

### Padomi par svaigu pārtikas produktu saldēšanu

Lai iegūtu vislabāko veiktspēju:

- Neuzglabājiet ierīcē siltu pārtiku vai iztvaikošu šķidrums.
- Pārtiku pārklājiet vai iesaiņojiet, jo īpaši, ja tai ir spēcīgs aromāts vai smarža.
- Novietojiet pārtikas produktus tā, lai gaiss varētu brīvi cirkulēt.

### Padomi par saldēšanu

- Gaļa (visu veidu): ietiniet polietilēna maisiņos un novietojiet uz stikla plaukta virs dārzenu atvilktnes. Drošības labad šādā veidā uzglabājiet tikai vienu vai ne vairāk kā divas dienas.
- Gatavi ēdieni, aukstie ēdieni utt...: ir jānosedz, un tos var novietot jebkurā plauktā.
- Augļi un dārzeņi: tie rūpīgi jāizfīra un jāievieto īpašā(-ās) atvilktnē(-ās).
- Sviests un siers: tie jāievieto alumīnija folijā vai polietilēna maisiņos, lai pēc iespējas vairāk novērstu gaisa iekļūšanu.
- Piena pudeles: tām jābūt ar vāciņu, un tās jāglabā pudeļu plauktā pie durvīm.

## Tīrīšana un kopšana

Higiēnas apsvērumu dēļ ierīces iekšpuse, ieskaitot iekšējos piederumus, regulāri jāfīra.

Ledusskapis jāfīra un jāapkopj vismaz reizi divos mēnešos.

### ⚠ BRĪDINĀJUMS



#### Elektriskās strāvas trieciena briesmas

Tīrīšanas laikā ierīci nedrīkst pieslēgt elektroīklam. Pirms tīrīšanas izslēdziet ierīci un izņemiet kontaktdakšu no elektroīkla, izslēdziet vai izslēdziet ķēdes pārtraucēju vai drošinātāju.

### Uzmanību!

- Pirms tīrīšanas izņemiet no ierīces ēdienu. Uzglabājiet tos vēsā, labi nosegtā vietā.
- Nekad nefīriet ierīci ar tvaika fīrītāju. Elektriskās detaļās var uzkrāties mitrums.
- Karsti tvaiki var izraisīt plastmasas detaļu bojājumus.
- Ēteriskās eļļas un organiskie šķīdinātāji var bojāt plastmasas detaļas, piemēram, citronu sula vai apelsīna mizas sula, sviesta skābe, tīrīšanas līdzekļi, kas satur etiķskābi. Nepieļaujiet, lai šādas vielas nonāktu saskarē ar ierīces daļām.
- Nelietojiet abrazīvus tīrīšanas līdzekļus.
- Ierīci un iekšējos piederumus fīriet ar drānu un remdenu ūdeni. Var izmantot arī tirdzniecībā pieejamos trauku mazgāšanas līdzekļus.

- Pēc tīrīšanas noslaukiet ar tīru ūdeni un tīru trauku lupatiņu.
- Putekļu uzkrāšanās pie kondensatora palielina enerģijas patēriņu, reizi gadā iztīriet kondensatoru ierīces aizmugurē ar mīkstu birsti vai putekļu sūcēju.
- Pārbaudiet ūdens iztukšošanas atveri ledusskapja nodalījuma aizmugurējā sienā.
- Notīriet aizsērējušo notekas atveri, izmantojot kaut ko, piemēram, mīkstu zaļu kociņu, esiet uzmanīgi, lai ar asiem priekšmetiem nesabojātu skapi.
- Kad viss ir izžāvēts, ievietojiet ierīci atpakaļ ekspluatācijā.

## **Atkausēšana**

### **Kāpēc nepieciešama atkausēšana**

- Atverot durvis, ledusskapja iekšpusē var veidoties aizsaluma slānis, jo ledusskapī ir ūdens, kas atrodas pārtikas produktos vai nonāk gaisā. Ja sals ir biezs, tas vājina saldēšanu. Kamēr tas ir biežāks par 10mm, ir jāatkausē.

### **Atkausēšana svaigu pārtikas produktu uzglabāšanas nodalījumā**

- To kontrolē manuāli, ieslēdzot vai izslēdzot temperatūras regulatoru, tāpēc atkausēšanas darbība nav nepieciešama. Ūdens no atkausēšanas tiks novadīts pilienu tehnē zem iztvaicētāja.

### **Ilgstoši nelietojiet**

- Izņemiet visus atdzesētos iepakojumus.
- Izslēdziet ierīci, pagriežot temperatūras regulatoru pozīcijā "0".
- Izvelciet tīkla kontaktdakšu vai izslēdziet vai atvienojiet elektrības padevi.

- Rūpīgi iztīriet (skatīt sadaļu: Tīrīšana un kopšana).
- Atstājiet durvis atvērtas, lai novērstu smaku uzkrāšanos.

**Piezīme:** Ja ierīcē ir saldētavas nodalījums.

## Problēmu novēršana

### BRĪDINĀJUMS

Pirms problēmu novēršanas atvienojiet strāvas padevi. Tikai kvalificēts elektriķis vai kompetenta persona drīkst veikt problēmu novēršanu, kas nav aprakstīta šajā rokasgrāmatā.

### Svarīgi!

Ledusskapju/saldētavu remontdarbus drīkst veikt tikai kompetenti servisa inženieri. Neatbilstoši veikts remonts var radīt ievērojamu apdraudējumu lietotājam. Ja ierīci nepieciešams remontēt, sazinieties ar specializēto izplatītāju vai vietējo servisa centru.

PROBLĒMA	IESPĒJAMĀIS(-IE) CĒĻONIS(-I)	RISINĀJUMS
Ierīce nedarbojas.	Ierīce nav ieslēgta.	Ieslēdziet ierīci.
	Tīkla kontaktdakša nav ieslēgta vai ir vajīga.	Ievietojiet tīkla kontaktdakšu.
	Pārsprādzis vai bojāts drošinātājs.	Pārbaudiet drošinātāju, ja nepieciešams, nomainiet to.
	Kontaktilgizda ir bojāta.	Elektrofīkla darbības traucējumi jānovērš elektriķim.
Ierīce pārāk atdziest.	Temperatūra ir iestatīta pārāk auksta.	Pagaidām pagrieziet temperatūras regulatoru uz siltāku iestatījumu.
Ēdiens ir pārāk silts.	Temperatūra nav pareizi noregulēta.	Skatiet sadaļu "Vadības panelis".
	Durvis bija atvērtas ilgāku laiku.	Atveriet durvis tikai tik ilgi, cik nepieciešams.
	Pēdējo 24 stundu laikā ierīcē tika ievietots liels daudzums siltā ēdiena.	Pagaidām pagrieziet temperatūras regulēšanu uz aukstāku iestatījumu.
	Ierīce atrodas siltuma avota tuvumā.	Lūdzu, skatiet sadaļu "Jaunās ierīces uzstādīšana".
Uz grīdas vai glabāšanas plauktiem ir ūdens.	Ir aizsprostots ūdens izplūdes caurums.	Skatiet sadaļu "Tīrīšana un kopšana".
Spēcīgi sakrājis sals, iespējams, arī uz durvju blīvējuma.	Durvju blīvējums nav hermētisks (iespējams, pēc durvju apgriešanas).	Rūpīgi sasildiet durvju blīvējuma noplūdušās daļas ar fēnu (ar vēsu iestatījumu). Vienlaikus ar rokām ievieidojiet uzsilāmo durvju blīvējumu tā, lai tas pareizi piegul.
Neparasti trokšņi.	Ierīce nav horizontāla.	Noregulējiet kājas.
	Ierīce pieskaras sienai vai citiem priekšmetiem.	Nedaudz pārvietojiet ierīci.
	Ierīces aizmugurē esoša detaļa, piemēram, caurule, pieskaras citai ierīces daļai vai sienai.	Ja nepieciešams, uzmanīgi nolieciet detaļu.
Kompresors neieslēdzas uzreiz pēc temperatūras iestatījuma maiņas.	Tas ir normāli, kļūda nav notikusi.	Kompresors ieslēdzas pēc kāda laika.

## Ierīces iznīcināšana

Šo ierīci ir aizliegts izmest kā sadzīves atkritumus.

### Iepakojuma materiāli


Iepakojuma materiāli ar pārstrādes simbolu ir pārstrādājami. Izmetiet iepakojumu piemērotā atkritumu savākšanas konteinerā, lai to pārstrādātu.

### Pirms ierīces utilizācijas

1. Izvelciet filiāla kontaktdakšu no kontakttligzdas.
2. Nogrieziet strāvas vadu un izmetiet to kopā ar filiāla kontaktdakšu.

### BRĪDINĀJUMS

Ledusskapji satur izolācijā esošu aukstuma aģentu un gāzes. Aukstumnesējs un gāzes jāiznīcina profesionāli, jo tās var izraisīt acu traumas vai aizdegšanos. Pirms atbilstošas utilizācijas pārliecinieties, ka dzesēšanas šķidrums caurules nav bojātas.

Pareiza šī izstrādājuma iznīcināšana	
	<p>Šis simbols uz izstrādājuma vai tā iepakojumā norāda, ka ar šo izstrādājumu nedrīkst rīkoties kā ar sadzīves atkritumiem. Tā vietā tas jānogādā attiecīgajā elektrisko un elektronisko iekārtu atkritumu savākšanas punktā, kas paredzēts elektrisko un elektronisko iekārtu pārstrādei. Nodrošinot pareizu šī izstrādājuma utilizāciju, jūs palīdzēsiet novērst iespējamās negatīvās sekas videi un cilvēku veselībai, ko pretējā gadījumā varētu radīt nepareiza rīcība ar šī izstrādājuma atkritumiem. Sīkāku informāciju par šī izstrādājuma pārstrādi var iegūt, sazinoties ar vietējo pašvaldību, sadzīves atkritumu apglabāšanas dienestu vai veikalu, kurā iegādājāties šo izstrādājumu.</p>