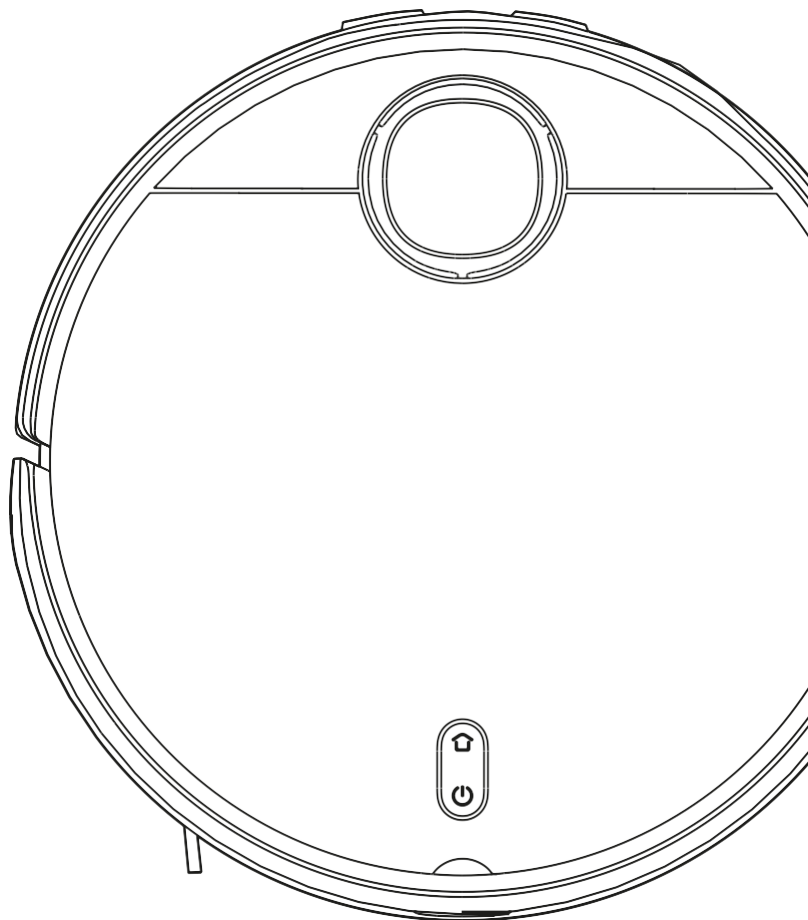


M1S

Robotas-dulkių siurblys

Naudojimo instrukcija



Lietuviškai

Daugiau informacijos rasite adresu
www.zaco.eu

| ZACO

Gerbiamas, pirkėjau,

dėkojame, kad įsigijote robotą-dulkių siurbį ZACO M1S!

Dabar esate ZACO šeimos dalis! Jūs prisijungėte prie milijonų žmonių, kurie valo su ZACO.

Kad savo robotą išnaudotumėte kiek įmanoma geriau, skirkite šiek tiek laiko perskaityti šią instrukciją ir susipažinti su savo robotu. Jeigu jums kiltų kokių nors problemų, prašome nesijaudinti ir pirmiausiai susisiekti su mūsų klientų aptarnavimo padaliniu arba apsilankyti mūsų interneto svetainėje www.zaco.eu, kur rasite daugiau informacijos.

ZACO klientų aptarnavimo padalinys

ZACO klientų aptarnavimo padalinys

Klientų aptarnavimo padalinio telefono numeris

00800-42377961 (nemokamas skambutis Europoje)

0209-513038-38 (tiesioginė linija – DE)

support@zaco.eu | www.zaco.eu

Robovox Distributions GmbH

Hamburger Straße 11 | 45889 Gelsenkirchen | Germany (Vokietija)

Socialinės medijos



RobovoxZACO



zaco_robot



ZACO Robot

Turinys

Saugos nurodymai	4
Naudojimo nurodymai	4
Poveikis supančiai aplinkai / Baterijos išėmimas	6
Gaminio apžvalga	8
Dėžės turinys	8
Robotas	9
Valymo stotelė	10
Roboto būseną / Valymo stotelės būseną	11
Kaip naudoti	12
Valymo stotelė	12
Dulkių rezervuaro įdėjimas	15
Švaraus vandens rezervuaro ir šluosto įdėjimas	16
Naudojimas	17
Programėlės atsisiuntimas	22
Priežiūra	23
Dulkių rezervuaras	23
Nešvaraus vandens rezervuaras / nešvaraus vandens sietelis	25
Pagrindinis šepetukas / šoninis šepetukas	26
Priekinis ratukas	27
Švaraus vandens rezervuaro vamzdelis su filtru	28
Sutrikimų šalinimas	29
Gaminio techniniai duomenys	32
Dažnių juosta / ES atitikties deklaracija	33

Saugos nurodymai



DĖMESIO!

Navigacijos jutiklis visų darbinių operacijų metu naudoja IEC/EN 60825-1 reikalavimus atitinkantį 1 klasės besisukantį lazerį.

- Lazerio niekuomet nenukreipkite į žmones.
- Niekuomet nežiūrėkite į lazerį ar į atsispindėjusį spindulį.
- Dirbdami priežiūros darbus, robotą-dulkių siurbį visuomet išjunkite.
- Robotą-dulkių siurbį ar navigacijos jutiklį griežtai draudžiama perdarinėti (ką nors juose keisti) ar taisyti, nes dėl to gali pasklisti pavojinga lazario spinduliuotė ir taip pat nutruks garantija.

Naudojimo nurodymai

1. Šis gaminys yra skirtas tik grindims namų aplinkoje valyti ir jo negalima naudoti lauke, ne ant grindų, komercinėje ar pramoninėje aplinkoje.
2. Šio gaminio negali naudoti žmonės su fizine, jutimine ar protine negalia ir reikiamos patirties bei žinių neturintys žmonės (įskaitant vaikus), nebent šalia yra suaugęs asmuo, kuris užtikrina, kad jie galėtų gaminį naudoti saugiai.
3. Neleiskite vaikams su robotu žaisti kaip su žaislu. Kai robotas veikia, pasirūpinkite, kad vaikai ir gyvūnai būtų kiek įmanoma toliau nuo gaminio.
4. Pažeistą maitinimo kabelį turi pakeisti gamintojas ar techninės priežiūros padalinys.
5. Ant roboto niekuomet nedėkite jokių daiktų ir neleiskite ant jo užlipti vaikams ar gyvūnams.
6. Valymo šepečio nepadėkite ten, kur jį galėtų paliesti vaikai.

Saugos nurodymai

7. Lazerio gaubtelio nenaudokite kaip rankenos robotui pakelti.
8. Gaminio nenaudokite iškeltose aplinkose (pavyzdžiui, antresolėse, atviruose balkonuose ar ant baldų) be apsauginių turėklų ar barjerų.
9. Jo nenaudokite aplinkoje, kur temperatūra aukštesnė kaip 35 °C, žemesnė kaip 0 °C, arba kur ant žemės yra skysčių ar lipnių daiktų.
10. Roboto nenaudokite jokiems degantiems daiktams valyti.
11. Prieš naudodami, pašalinkite arba sutvarkykite visus ant grindų esančius laidus, nes darbo metu jie gali būti įtraukti.
12. Kad dėl darbo metu įvykstančių susidūrimų nebūtų sugadinti dužūs ir kiti panašūs daiktai (pvz., vazos, plastikiniai krepšiai ir t. t.), juos pašalinkite nuo grindų.
13. Ant kilimo nenaudokite plovimo režimo. Valydami grindis, aplink kilimus suformuokite virtualias sienas ar uždaras zonas.
14. Neleiskite robotui siurbti kietų ar aštrių daiktų (pvz., dekoravimo atliekų, stiklo, vinių ir t. t.).
15. Robotą ir įkrovimo stotelę valykite tik išjungę maitinimą.
16. Roboto ant grindų nedėkite viršutine dalimi į apačią.
17. Naudodami gaminį, laikykitės gaminio instrukcijos arba trumpojo vadovo. Jeigu dėl neteisingo naudojimo yra patiriami kokie nors nuostoliai, už juos atsako pats naudotojas.
18. Prieš gabendami robotą, įsitinkite, kad jis yra išjungtas.

Saugos nurodymai

Naudojimo nurodymai

1. Nenaudokite jokių trečiųjų šalių baterijų, maitinimo kabelių ar valymo stotelių.
2. Baterijos ar valymo stotelės neardykite, netaisykite ir neperdarinėkite.
3. Įkrovimo stotelės įkrovimo kontaktų nešluostykite ir nevalykite drėgnu skudurėliu ar drėgnomis rankomis.
4. Įkrovimo stotelės nestatykite šalia šilumos šaltinių (pavyzdžiui, radiatorių).
5. Prieš pašalindami atitarnavusį robotą, išjunkite maitinimą ir išimkite bateriją.
6. Jeigu planuojate gaminiu nesinaudoti ilgesnį laiko tarpą, jį įkraukite iki pat galo ir padėkite sausoje vietoje pavėsyje.
7. Kad nesugestų baterija, ją patartina įkrauti bent kartą per 3 mėnesius.

Poveikis supančiai aplinkai

Įmontuotoje ličio jonų baterijoje esančios cheminės medžiagos gali užteršti supančią aplinką. Prieš pašalindami gaminį, išimkite bateriją ir ją sutvarkykite atsakingai bei rūpestingai, laikydamiesi vietinių taisyklių bei reglamentų.

Baterijos išėmimas

Toliau pateikti nurodymai taikytini tik tada, kai robotą-dulkių siurblių padedate ilgesniam saugojimui. Jie netinka kasdieninio naudojimo atvejui.

1. Leiskite robotui veikti tol, kol jis pats sustos.
2. Išjunkite.
3. Nuimkite roboto-dulkių siurblio apatinį dangtį.
4. Paspausdami sagtelę, atjunkite jungties kištuką ir išimkite bateriją.

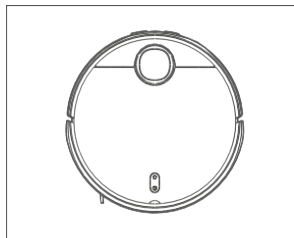
Saugos nurodymai

Pastaba:

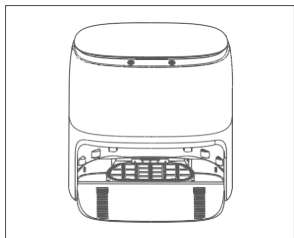
1. Baterijų paketą išimkite kaip visumą ir venkite jos korpuso pažeidimo, nes gali įvykti trumpasis jungimas ar ištekėti pavojingos medžiagos.
2. Jeigu baterija leidžia ir naudotoją atsitiktinai paveikia joje esantis skystis, jį nedelsdami nuplaukite dideliu kiekiu vandens ir kreipkitės į gydytoją.

Gaminio apžvalga

Dėžės turinys



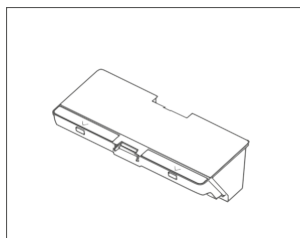
Robotas



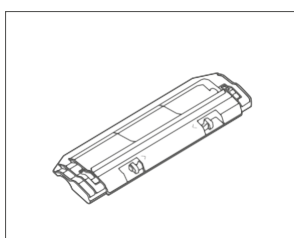
Valymo stotelė



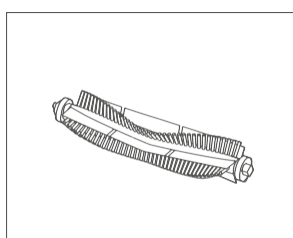
Švaraus ir nešvaraus vandens rezervuarai



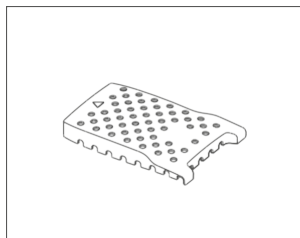
Dulkių rezervuaras



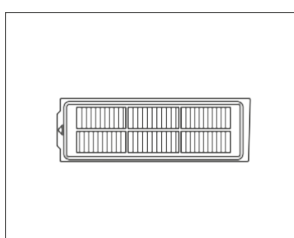
Pagrindinio šepetio dangtis



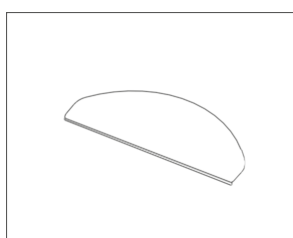
Pagrindinis šepetys



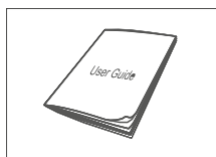
Nešvaraus vandens sietelis



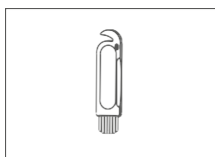
Filtro tinklėlis



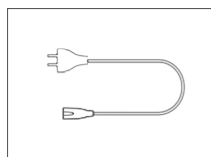
Šluostas, 2 vnt.



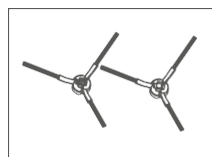
Naudojimo instrukcija



Valymo įrankis



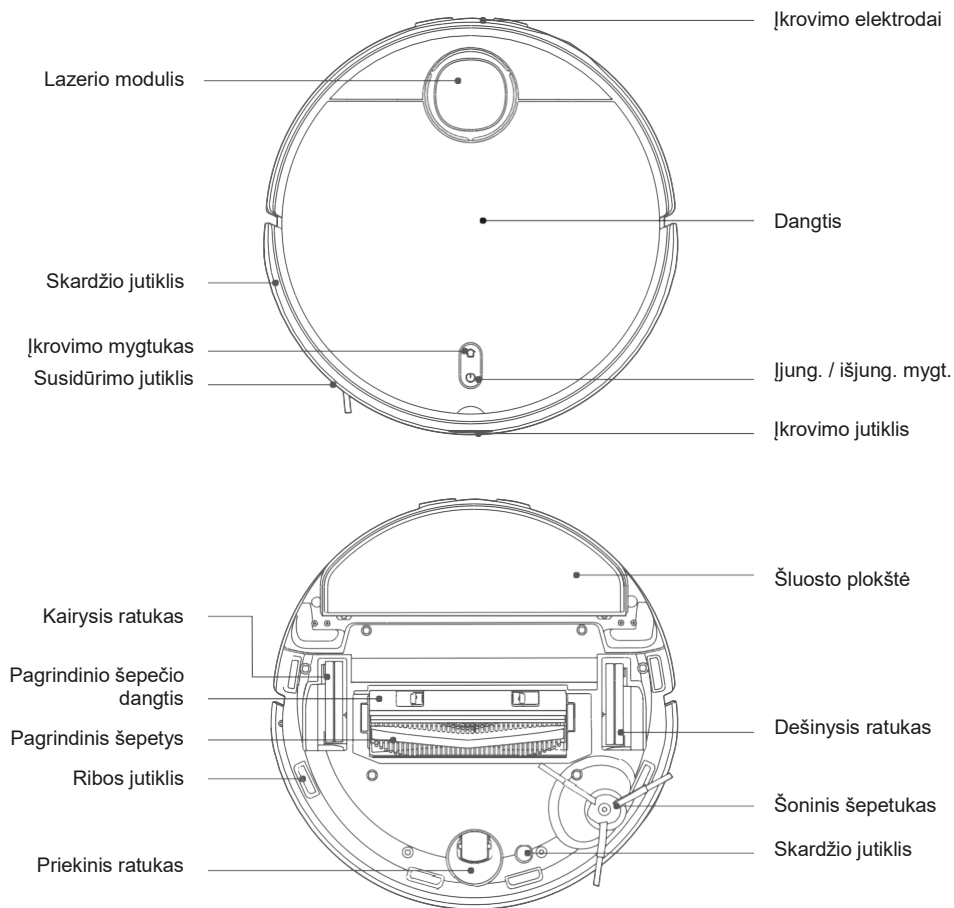
Maitinimo kabelis



Šoninis šepetukas, 2 vnt.

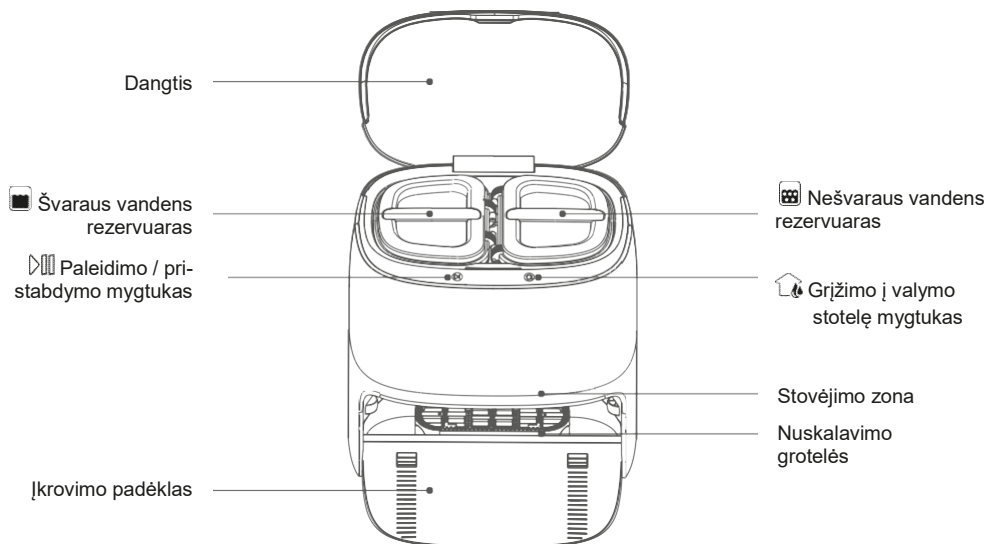
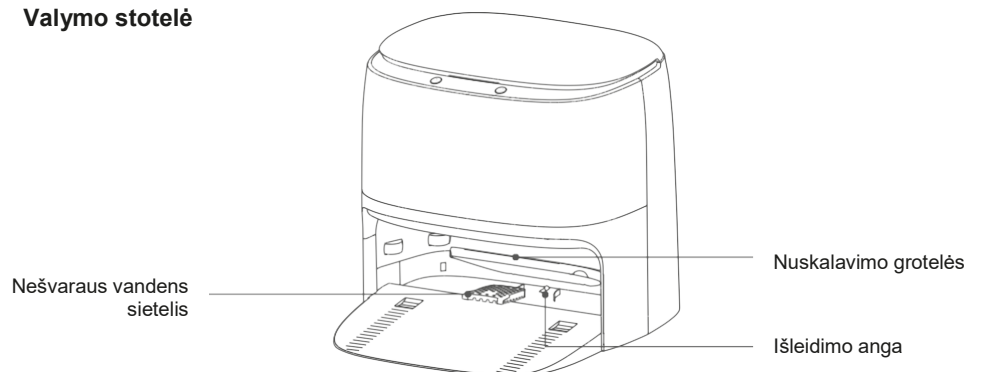
Gaminio apžvalga

Robotas



Gaminio apžvalga

Valymo stotelė



Gaminio apžvalga

Roboto būseną

Lemputės signalas	Sprendimas
Visą laiką šviečia balta lemputė	Su robotu viskas tvarkoje
Pulsuoja balta lemputė	Robotas kraunasi
Mirksi balta lemputė	Robotas kraunasi / atsinaujina aparatinė programinė įranga
Visą laiką šviečia geltona lemputė	Robotas atsijungęs nuo <i>Wi-Fi</i>
Mirksi geltona lemputė	Roboto klaida
Roboto lemputė nešviečia	Robotas išjungtas

Valymo stotelės būseną

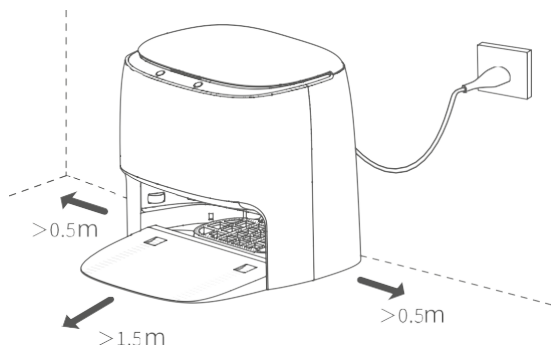
Lemputės signalas	Sprendimas
Visą laiką šviečia balta lemputė	Su valymo stotele viskas tvarkoje
Pulsuoja balta lemputė	Robotas valo
Mirksi balta lemputė	Valymo stotelės klaida

Kaip naudoti

Valymo stotelė

1. Instaliavimas

Įkrovimo stotelę pastatykite prie sienos ir prie elektros tinklo lizdo prijunkite maitinimo kabelį.



Pastaba

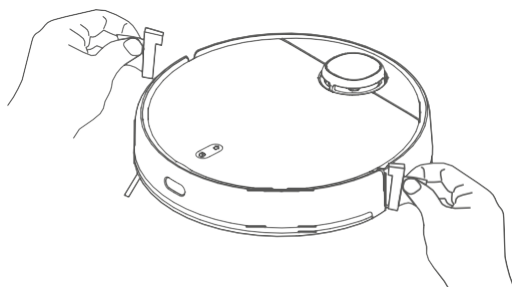
1. Valymo stotelės nestatykite tiesioginiuose saulės spinduliuose.
2. Užtikrinkite, kad valymo stotelės kairėje ir dešinėje liktų bent 0,5 m, o jos priekyje – bent 1,5 m laisvos vietos.
3. Atkreipkite dėmesį į maitinimo kabelį, robotas gali jį įtraukti ir dėl to paslinkti maitinimo stotelę arba išjungti robotą.
4. Patikrinkite, ar įstatyti švaraus vandens rezervuaras, nešvaraus vandens rezervuaras ir nuskalavimo plokštė.

Kaip naudoti

Valymo stotelė

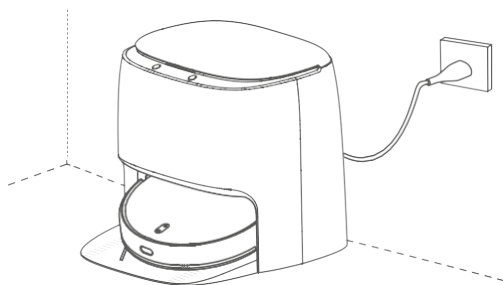
2. Nuo trunkymosi saugančių strypelių išėmimas

Prieš naudodami robotą, būtinai išimkite jo abiejose pusėse esančius nuo trunkymosi saugančius strypelius.



3. Maitinimas ir įkrovimas

Robotą naudodami pirmą kartą, kad įsikrautų, jį uždėkite ant valymo stotelės įkrovimo kontaktų. Kad robotas pradėtų krauti kasdieninio naudojimo metu, tiesiog paspauskite ant valymo stotelės esančią grįžimo mygtuką.



Kaip naudoti

Valymo stotelė

Paleidimo / pristabdymo mygtukas

1. Mygtuką paspaudus parengties režime, prasidės valymas.
2. Mygtuką paspaudus valymo metu, valymas bus pristabdytas.
3. Mygtuką taip pat paspauskite, norėdami sustabdyti įkrovimą.



Grįžimo į valymo stotelę mygtukas

1. Mygtuką trumpai spustelėjus tada, kai robotas yra valymo stotelėje, prasidės / bus pristabdytas skalavimas.
2. Mygtuką paspaudus tada, kai robotas dirba, jis sugrįš į įkrovimo stotelę ir įsikraus.
3. Robotui esant stotelėje parengties būsenoje, mygtuką nuspaudus ilgai, prasidės / sustos džiovinimas oru.

Pastaba

1. Robotui esant valymo stotelėje, jis automatiškai įsijungia ir įkrovimo metu jo išjungti negalima.
2. Patikrinkite, ar įstatyti švaraus vandens rezervuaras, nešvaraus vandens rezervuaras ir nuskalavimo plokštė.

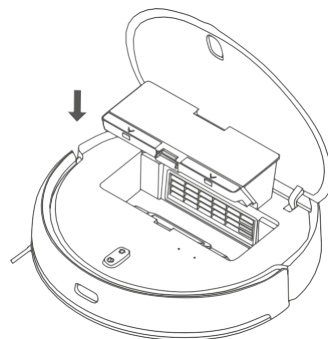
Kaip naudoti

Dulkių rezervuaro įdėjimas

Atidarykite viršutinį dangtį, į robotą įdėkite dulkių rezervuarą ir įsitikinkite, kad užsifiksavo skląstis.

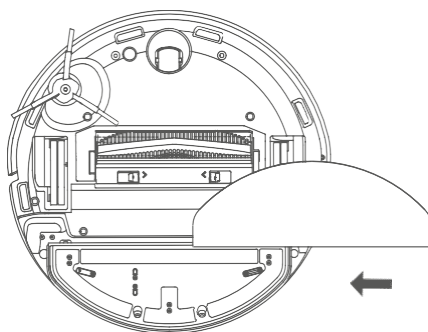
Pastaba

Norėdami užtikrinti efektyviausią valymą, reguliariai išvalykite dulkių rezervuarą.



Švaraus vandens rezervuaro ir šluosto įdėjimas

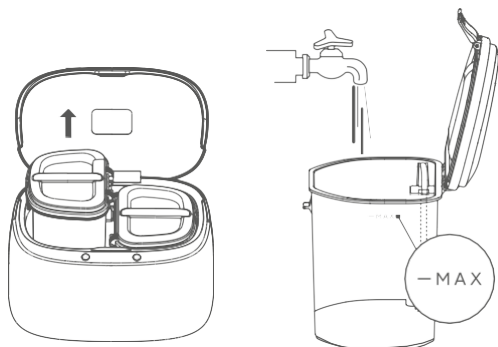
1. Kaip parodyta, atviroje šluosto plokštės pusėje uždėkite šluostą. Kaip reikiant prispauskite šluostą.



Kaip naudoti

Švaraus vandens rezervuaro ir šluosto įdėjimas

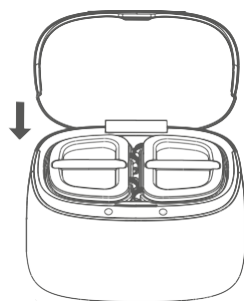
2. Išimkite švaraus vandens rezervuarą ir iki parodytos maksimalaus vandens lygio žymės pripilkite švaraus vandens iš čiaupo.



Pastaba

Reguliariai tikrinkite nešvaraus vandens rezervuarą. Kai jis užsipildo, ištuštinkite.

3. Į valymo stotelę įstatykite švaraus vandens rezervuarą ir nešvaraus vandens rezervuarą ir uždenkite dangtį.




Pastaba

1. Nenaudokite distiliuoto vandens ar plovimo priemonių.
2. Švaraus vandens rezervuare nenaudokite karšto vandens.
3. Iš valymo stotelės reguliariai išvalykite visą vandens perteklių.

Kaip naudoti

Naudojimas


1. Maitinimo įjungimas / išjungimas

Nuspauskite ir tol laikykite , kol robotas įsijungs arba išsijungs.

2. Kad prasidėtų valymas

Kad prasidėtų valymas, paspauskite .

3. Pristabdymas

Mygtuką  paspaudus robotui veikiant, valymas bus pristabdytas arba pratęstas.

4. Įsimenamas žemėlapis

Sėkmingai baigęs valyti ir sugrįžęs į stotelę įkrovimui, robotas jūsų programėlėje automatiškai įrašys žemėlapi. Naudodami šį žemėlapi, galite sukurti zonas, kambariams suteikti pavadinimus ir atlikti daug kitų dalykų.


5. Vibracinis plovimo režimas

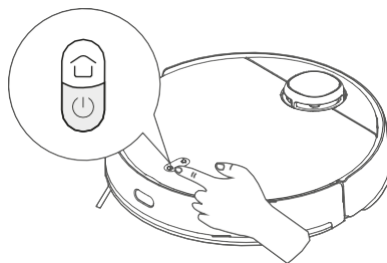
Vibracinis plovimo režimas programėlėje yra aktyvuotas numatytuoju atveju. Šis režimas užtikrina efektyvesnį valymą.

6. Režimo / lygio pasirinkimas

Programėlėje galima pasirinkti įvairius valymo režimus ir galios lygius.

7. Roboto įkrovimas

Kai robotas baigia valyti, jis įsikrauna automatiškai, ir, priklausomai nuo valymo režimo, nustato ar reikia išvalyti šluostą. Jeigu robotas yra ne stotelėje, kad prasidėtų įkrovimas, paspauskite roboto mygtuką .



Kaip naudoti

Naudojimas

8. Vandens rezervuarų užpildymas ir ištuštinimas, kai to prireikia

Prieš paleisdami robotą, iš čiaupo užpildykite švaraus vandens rezervuarą. Reguliariai ištuštinkite nešvaraus vandens rezervuarą.

Pastaba

Kai išvengtumėte korozijos ir nesugadintumėte įrangos, nenaudokite tokių valymo produktų kaip plovikliai, dezinfekantai ar kietos plovimo priemonės.

9. Valymas pagal grafiką

Programėlėje galite sudaryti valymo grafiką ir tada robotas automatiškai valys tam tikromis dienomis ir tam tikrais laikais.


Pastaba

Kai programėlėje bus aktyvuotas netrukdyimo režimas, valymas pagal grafiką atliekamas nebus.


10. Įrangos įkrovimas


Darbo metu robotas automatiškai sugrįžta į valymo stotelę, kad reguliariai išvalytų šluostą.

Baigęs skalauti, robotas automatiškai sugrįžta į tą pačią vietą, kurioje baigė valyti, ir pratęsia

darbą. Jeigu, robotui valant, trumpam spustelėsite valymo stotelės mygtuką , robotas sugrįš į

valymo stotelę ir nuskalaus šluostą. Jeigu, robotui valant, trumpam spustelėsite roboto mygtuką

, robotas sugrįš į valymo stotelę, nuskalaus šluostą ir tada persijungs į parengties būseną.

Jeigu, robotui esant parengties būsenoje, trumpam spustelėsite valymo stotelės mygtuką , bus

nuskalautas šluostas. Po valymo robotas persijungs į parengties būseną.

Kaip naudoti

Naudojimas

11. Virtuali siena / uždarnos zonos

Su programėle naudotojas robotui gali nustatyti virtualią sieną / uždarnos zonas.

Pastaba

1. Prieš naudojant šią funkciją, programėlėje turi būti sukurtas ir įrašytas žemėlapis.
2. Perkėlus robotą arba patalpoje atlikus pakeitimus, gali būti prarastas pradinis žemėlapis ir tuo pačiu visos virtualios sienos / uždarnos zonos.

12. Automatinis pratęsimas

Šis gaminytis turi automatinio pratęsimo funkciją. Kai valymo proceso metu išsiekvoja roboto baterija, jis automatiškai suranda valymo stotelę, kurioje įsikrauna. Po įsikrovimo robotas automatiškai sugrįžta į tą pačią vietą, kurioje baigė valyti, ir pratęsia darbą. Jeigu valymas nutraukiamas rankiniu būdu arba įkrovimo metu robotas yra perkeliamas arba paleidžiamas, šis automatinis pratęsimas yra atšaukiamas.

13. Numatytasis valymas

Jeigu nėra uždėto šluosto ir yra pasirinktas numatytasis valymas, robotas pradeda valyti 6 m x 6 m plotais. Kai šluostas uždėtas, pasirinkus numatytąjį valymą, robotas pradeda valyti kiekvieną į maršrutą įeinantį kambarį.

14. Pakraščių valymo režimas

Programėlėje pasirinkus pakraščių valymą, robotas automatiškai pradeda valyti kambario pakraščius.

Pastaba

Valymo metu robotas gali išeiti iš nustatytos zonos, todėl nustatytoje zonoje nuo grindų pašalinkite visas kliūtis; kitaip, nebus užtikrintas patikimas zonų atskyrimas.

Kaip naudoti

Naudojimas

15. Vietinio valymo režimas

Programėlėje pasirinkus vietinio valymo režimą, robotas išvalys pasirinktą kvadratinę 2 m x 2 m zoną.

16. Netrukdymo režimas

Aktyvavus netrukdymo režimą, tampa negalimi valymas pagal grafiką ir pranešimai balsu. Numatytoju atveju netrukdymo režimas aktyvuojamas nuo 23:00 iki 9:00. Netrukdymo režimą galima išjungti per programėlę.

17. Kilimo aptikimas

Jeigu darbo metu yra aptinkamas kilimas, automatiškai išsijungia siurbimo funkcija ir pakeliamas šluostas. Šią funkciją programėlėje galima išjungti, panaudojant kilimo išvengimo funkciją. Tada robotas automatiškai išvengs kilimų.

Pastaba

Vaikiškų kilimėlių, jogos kilimėlių, kempinės pavidalo kilimėlių ir kilimų su trumpais šereliais gali nepavykti aptikti, ir tada bus toliau tęsiamas įprastas darbas. Kad robotas nevažiautų į zonas, kurių nereikia valyti, galima nustatyti virtualias sienas / uždaras zonas.

18. Parengties būsena

Kai nedirbantis robotas paliekamas ilgiau kaip 5 minutėms, jis automatiškai persijungia į parengties būseną.



Pastaba

Valymo stotelėje robotas į parengties būseną automatiškai nepersijungia.

Kaip naudoti

Naudojimas

19. Wi-Fi nustatymas iš naujo

Pakeitę savo maršrutizatorių ar prieigos prie *Wi-Fi* slaptažodį, turėsite iš naujo nustatyti *Wi-Fi* ryšį; tuo tikslu, esant įjungtam robotui, nuspauskite ir 7 sekundes palaikykite abu mygtukus  ir . Kai pasigirsta pranešimas „Wi-Fi reset and network configuration activated“ (Wi-Fi nustatytas iš naujo ir aktyvuota tinklo konfigūracija), *Wi-Fi* ryšys iš naujo nustatytas sėkmingai.

20. Sistemos nustatymas į pradinę būseną

3 sekundėm nuspauskite nustatymo į pradinę būseną mygtuką. Kai išgirsite „Successfully reset the system“ (Sistema sėkmingai nustatyta iš naujo), robotas automatiškai pasileis iš naujo ir bus grąžintos tokių nuostatų, kaip valymas pagal grafiką ir *Wi-Fi*, gamyklinės vertės. 10 sekundžių nuspauskite nustatymo į pradinę būseną mygtuką. Kai išgirsite „Successfully recover the system“ (Sistema sėkmingai atkurta), robotas automatiškai pasileis iš naujo ir bus grąžintos tokių nuostatų, kaip valymas pagal grafiką ir *Wi-Fi*, gamyklinės vertės, o sistema vėl naudos ankstesniąją aparatinės programinės įrangos versiją.

Pastaba

Sistemą nustačius į pradinę būseną, robotą reikia iš naujo susieti su programėle ir visos programėlėje esančios nuostatos yra ištrinamos.

Programėlės atsisiuntimas

1. Programėlė ZACO Home

Norėdami atsisiųsti ir įdiegti programėlę, nuskenuokite žemiau esantį QR kodą.





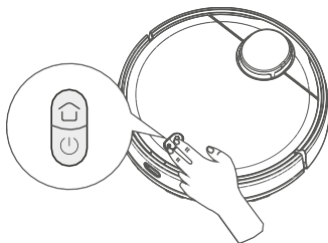
 ZACOHOMe APP



 ZACOHOMe APP

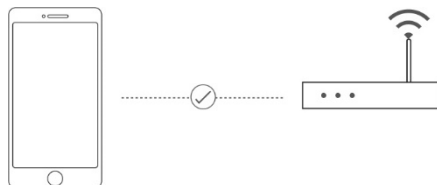
2. Tinklo konfigūravimas

Kad pereitumėte į susiejimo su tinklu režimą, paspauskite ir 7 sekundes palaikykite mygtukus  ir .



3. Tinklo konfigūravimas

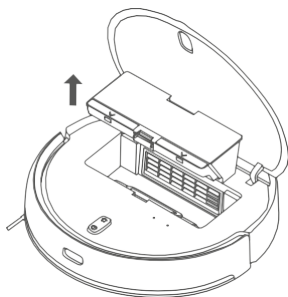
Patikrinkite, ar jūsų *Wi-Fi* pavadinimas neturi kokių nors specialių simbolių.



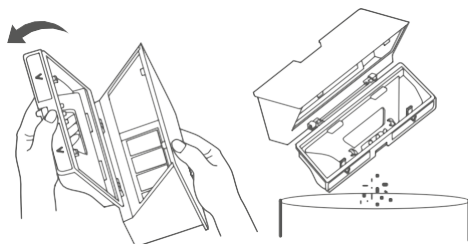
Priežiūra

Dulkių rezervuaras

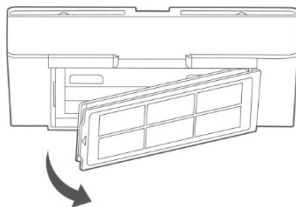
1. Atidarykite roboto dangtį, paspauskite dulkių rezervuaro atpalaidavimo mygtuką ir išimkite dulkių rezervuarą.



2. Valymo šepečiu išvalykite dulkių rezervuarą ir filtro tinklį.



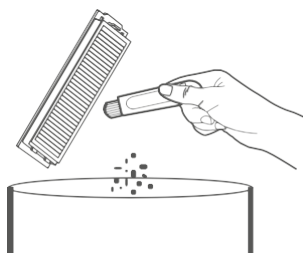
3. Kaip parodyta paveikslėlyje, išimkite filtro tinklį.



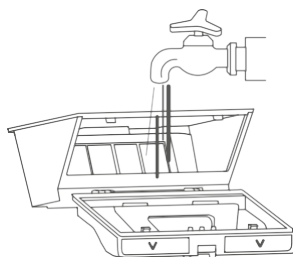
Priežiūra

Dulkių rezervuaras

4. Valymo šepetuku išvalykite dulkių rezervuarą ir filtro tinklelę.



5. Nuplaukite švariu vandeniu, išdžiovinkite ir įdėkite atgal.



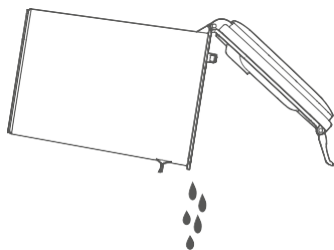
Pastaba

Dulkių rezervuarą patartina gerai išvalyti bent kartą per savaitę. Prieš vėl naudodami dulkių rezervuarą ir filtrą, juos išdžiovinkite

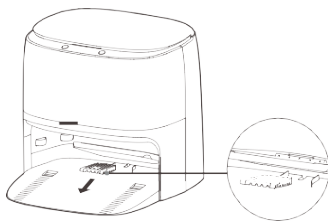
Priežiūra

Nešvaraus vandens rezervuaras / nešvaraus vandens sietelis

1. Išimkite nešvaraus vandens rezervuarą ir ištuštinkite jį.



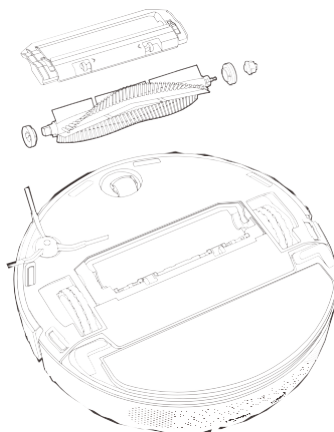
2. Pakelkite skalavimo groteles ir išėmę nešvaraus vandens sietelį, jį išvalykite.



Priežiūra

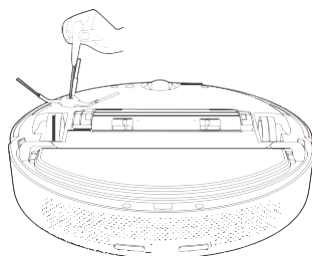
Pagrindinis šepetys

- Apverskite robotą ir, paspaudę du atpalaidavimo mygtukus, nuimkite pagrindinio šepėčio dangtį.
- Į viršų ištraukite pagrindinį šepetį.
- Nuo abiejų pagrindinio šepėčio galų nuimkite jo laikiklius.
- Kad nuvalytumėte pagrindinį šepetį, valymo įrankiu nukirpkite ir pašalinkite aplink šepetį apsivyniojusius plaukus.
- Surinkite šepėčio dalis.
- Įdėkite pagrindinį šepetį ir uždėkite pagrindinio šepėčio dangtelį.



Šoninis šepetukas

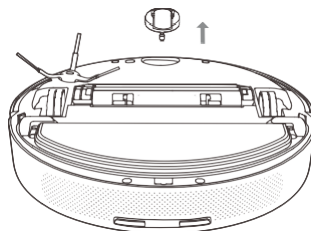
- Apverskite robotą ir išsukite šoninio šepetuko tvirtinimo varžtą.
- Išimkite ir išvalykite šoninį šepetuką.
- Įdėkite šoninį šepetuką ir pritvirtinkite varžtu.



Priežiūra

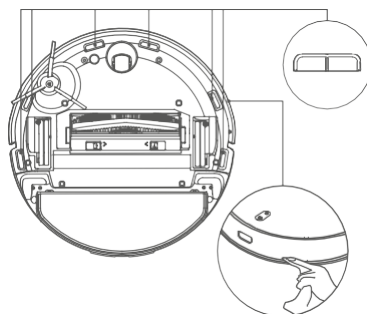
Priekinis ratukas

- Apverskite robotą ir į viršų ištraukite priekinį ratuką.
- Išvalykite ir tada vėl įdėkite priekinį ratuką.



Ribos jutiklis

- Minkštu sausu skudurėliu reguliariai nušluostykite ribos jutiklius ir IR jutiklius.



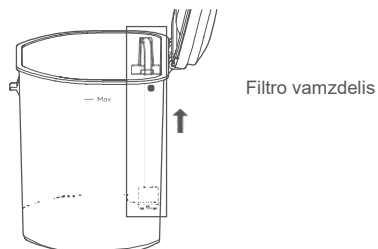
Pastaba

Jutikliams valyti nenaudokite tokių cheminių priemonių kaip plovikliai ar purškikliai.

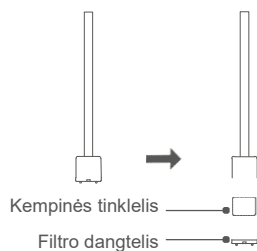
Priežiūra

Švaraus vandens rezervuaro vamzdelis su filtru

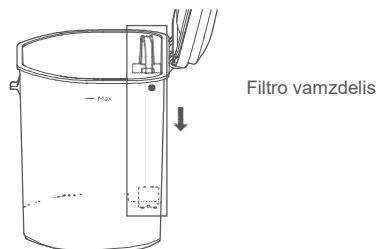
1. Ištraukite švaraus vandens rezervuare esantį vamzdelį su filtru.



2. Atidarykite filtro dangtelį ir nuvalykite filtro dangtelį bei kempinės tinklėlį.



3. Įdėkite filtro dangtelį.



Sutrikimų šalinimas

Sutrikimas	Sprendimas
Nepavyksta įjungti maitinimo.	Baigia išsikrauti baterija. Prieš naudodami prietaisą, įkraukite ją.
Robotui nepavyksta pradėti valymą.	Baigia išsikrauti baterija. Prieš naudodami prietaisą, įkraukite ją.
Robotas negali sugrįžti įsikrauti.	<ol style="list-style-type: none"> 1. Aplink valymo stotelę yra per daug kliūčių. Valymo stotelę pastatykite taip, kaip nurodyta anksčiau. 2. Robotas yra per toli nuo valymo stotelės. Robotą pastatykite prie valymo stotelės ir vėl pabandykite.
Robotas veikia nenormaliai.	Robotą išjunkite ir paleiskite iš naujo.
Valymo metu girdisi nenormalūs garsai.	Išjunkite robotą ir patikrinkite bei nuvalykite tokias išorines dalis kaip pagrindinis šepetys, šoniniai šepetukai, kairysis / dešinysis ratukas.
Suprastėja valymas arba veržiasi dulkės.	<ol style="list-style-type: none"> 1. Užsipildė dulkių rezervuaras. Ištuštinkite dulkių rezervuarą. 2. Užsikūšio filtro tinklėlis. Išvalykite filtro tinklėlį. 3. Užstrigo pagrindinis šepetys. Išvalykite pagrindinį šepetį.
Robotas atsijungęs nuo tinklo.	<ol style="list-style-type: none"> 1. Silpnas <i>Wi-Fi</i> signalas. Įsitikinkite, kad robotas yra <i>Wi-Fi</i> signalo zonoje ir patikrinkite savo tinklo nuostačius. 2. Iš naujo užmegzkite <i>Wi-Fi</i> ryšį, atsisiųskite naujausią programėlę ir pabandykite vėl.
Robotas nesugrįžta ten, kur baigė.	Įsitikinkite, kad neįjungėte netrukdyimo režimo.
Robotas neįsikrauna.	Įsitikinkite, kad aplink valymo stotelę yra pakankamai laisvos erdvės ir kad ant valymo stotelės elektrodų paviršiaus nėra dulkių ar kitų nešvarumų.

Sutrikimų šalinimas

<p>Neveikia valymas pagal grafiką.</p>	<ol style="list-style-type: none"> 1. Jeigu robotas neprijungtas prie <i>Wi-Fi</i>, negali būti sinchronizuoti laiko nuostačiai ir dėl to negali prasidėti valymas pagal grafiką. 2. Įsitikinkite, kad neįjungtas netrukdyimo režimas, nes tada valymas pagal grafiką neveikia. 3. Įsitikinkite, kad neįjungtas roboto blokavimo režimas, nes tada valymas pagal grafiką neveikia.
<p>Robotas visą laiką atsijungęs nuo tinklo.</p>	<p>Įsitikinkite, kad robotas teisingai sukonfigūruotas pagal tinklą ir kad robotas visą laiką yra tinko aprėpties zonoje.</p>
<p>Robotas nesusijungia su programėle.</p>	<p>Įsitikinkite, kad robotas ir valymo stotelė yra gero <i>Wi-Fi</i> signalo zonoje; kaip aprašyta, <i>Wi-Fi</i> nustatykite į pradinę padėtį; tada vėl susiekite.</p>
<p>Neišvalo šluosto.</p>	<ol style="list-style-type: none"> 1. Patikrinkite, ar neištuštėjo švaraus vandens rezervuaras. Jeigu jis tuščias, užpildykite. 2. Jeigu švaraus vandens rezervuaras pilnas, patikrinkite ištekėjimo angą. 3. Patikrinkite, ar neužsipildęs nešvaraus vandens rezervuaras. Jeigu taip, ištuštinkite.
<p>Make sure the laser sensor is not blocked. (<i>Įsitikinkite, kad lazerio jutiklis neužstrigęs.</i>)</p>	<p>Lazerio jutiklis užstrigęs. Atsargiai pašalinkite strigimą.</p>
<p>Clean boundary sensor and relocate robot. (<i>Nuvalykite ribos jutiklį ir vėl padėkite robotą.</i>)</p>	<ol style="list-style-type: none"> 1. Robotas nestabilus arba ne ant žemės. Robotą padėkite ir vėl paleiskite. 2. Nešvarus ribos jutiklis. Nuvalykite ribos jutiklį.
<p>Check collision sensor and remove any foreign object on it. (<i>Patikrinkite susidūrimo jutiklį ir nuo jo pašalinkite visus pašalinius daiktus.</i>)</p>	<p>Užstrigęs susidūrimo jutiklis. Patapšnodami jutiklį, pašalinkite pašalinį daiktą. Jeigu nėra pašalinio daikto, iš naujo paleiskite robotą.</p>

Sutrikimų šalinimas

Place robot on horizontal ground and start it. (Padėkite robotą ant horizontalios žemės ir paleiskite.)	Aptikta, kad robotas yra ne ant plokščio paviršiaus. Robotą padėkite ant plokščio paviršiaus ir paleiskite, arba programėlėje atlikite išlyginimą ir vėl paleiskite robotą.
Put the robot on the ground to start. (Kad galėtumėte paleisti, robotą padėkite ant žemės).	Ratukai kybo ore. Kad galėtumėte paleisti, perkelkite į kitą vietą.
Remove any obstacle around robot and try again. (Pašalinkite visas aplink robotą esančias kliūtis ir pabandykite vėl.)	1. Robotas gali būti užstrigęs arba užkliuvęs. Pašalinkite visas aplink jį esančias kliūtis. 2. Iš naujo įdėkite dulkių rezervuarą ir filtro tinklėlį ir įsitikinkite, kad jie įstatyti teisingai.
Make sure that the dustbin is mounted in place. (Įsitikinkite, kad įdėtas dulkių rezervuaras.)	Patikrinkite dulkių rezervuarą ir filtro tinklėlį ir įsitikinkite, kad jie teisingai įstatyti.
Make sure the clean water tank has been installed. (Įsitikinkite, kad įdėtas švaraus vandens rezervuaras.)	Iš naujo įdėkite švaraus vandens rezervuarą ir įsitikinkite, kad tai padarėte teisingai.
Make sure the dirty water tank has been installed. (Įsitikinkite, kad įdėtas nešvaraus vandens rezervuaras.)	Iš naujo įdėkite nešvaraus vandens rezervuarą ir įsitikinkite, kad tai padarėte teisingai.
Make sure the sewage mesh has been installed. (Įsitikinkite, kad įdėtas nešvaraus vandens tinklėlis.)	Išvalykite nešvaraus vandens tinklėlį ir įsitikinkite, kad jį teisingai įdėjote.
The clean water tank is empty. Please add clean water in time. (Ištuštėjo švaraus vandens rezervuaras. Laiku pripilkite švaraus vandens.)	Patikrinkite švaraus vandens rezervuarą ir pripildykite.
The dirty water tank is full. Please clean it up in time. (Užsipildė nešvaraus vandens rezervuaras. Laiku jį išvalykite.)	Iš nešvaraus vandens rezervuaro reguliariai išpilkite vandenį ir išvalykite jį.
The dirty water tank is full. Please clean it up in time. (Užsipildė nešvaraus vandens rezervuaras. Laiku jį išvalykite.)	Patikrinkite ir išvalykite rezervuarą.
Please move the robot back to the cleaning station. (Grąžinkite robotą į valymo stotelę.)	Robotui nepavyksta surasti valymo stotelės. Robotą įstatykite į valymo stotelę, kad įsikrautų.
Low battery level. Please charge robot. (Baigia išsiekvoti baterija. Įkraukite robotą.)	Robotui nepavyksta surasti įkrovimo stotelės. Robotą rankiniu būdu įstatykite į valymo stotelę.

Gaminio techniniai duomenys

M1S

Klasė	Parametras	Vertė
Mechaniniai duomenys	Matmenys	353 x 353 x 96,5 mm
	Svoris	4,1 kg
Elektriniai duomenys	Galia	40 W
	Baterijos tipas	5200 mAh
	Įkrovimo tipas	Automatinis įkrovimas
Valymo techniniai duomenys	Valymo režimas	Vietinis, pakraščių, MAKS, kasdieninis grafikas
	Įkrovimo trukmė	250–300 min.
	Valymo trukmė	≈180 min.
Pagrindinio korpuso mygtuko tipas	-	Mechaninis mygtukas
Belaidis ryšys	-	Wi-Fi IEEE 802.11b/g/n 2.4 GHz Bluetooth 4.2, RF 433 MHz

Valymo stotelė

Klasė	Parametras	Vertė
Mechaniniai duomenys	Matmenys	353 x 353 x 390 mm
	Belaidis ryšys	RD 433 MHz
Elektriniai duomenys	Maitinimo įtampa	00–240 V, 50/60 Hz
	Išėjimas	20 V, 3,25 A
	Įkrovimo galia	45 W

Dažnių juosta

Dažnių juosta ir išeinamoji galia

Siuntimo dažnis	2,4 ~ 2,4835 GHz
Priėmimo dažnis	2,4 ~ 2,4835 GHz
Antenos stiprinimas	2,6 dBi
RD išeinamoji galia	802.11b 17 ± 2 dBm 802.11g 17 ± 1,5 dBm 802.11n 16 ± 1,5 dBm

ES atitikties deklaracija

Robovox Distributions GmbH šiuo pareiškia, kad **ZACO M1S** radijo ryšio duomenys atitinka direktyvą 2014/53/ES.

Visą ES atitikties deklaracijos tekstą rasite internete adresu <https://conformity.zaco.eu/download/m1s.pdf>

ZACO