



Nõudepesumasin

Kasutusjuhend



BDFS...



17 9371 3200_AA_BEKO_45B7_ET/ 29-06-22.(17:09)



ÜMBERTÖÖDELТУD JA
TAASKASUTATAV PAPER

Palun lugege kõigepealt kasutusjuhendit!

Lugupeetud klient!

Täname teid Beko toote eelistamise eest. Seade on valmistatud tehnika viimase sõna järgi ja kõrgeima kvaliteediga – loodame, et jääte sellega rahule. Selleks lugege kogu kasutusjuhend ja kõik muud kaasas olevad dokumendid enne seadme kasutamist hoollega läbi ja hoidke see edaspidiseks alles. Kui annate seadme uuele omanikule, pange kaasa ka kasutusjuhend. Järgige kõiki kasutusjuhendis olevaid hoiatusi ja muud teavet.

Ärge unustage, et selles kasutusjuhendis käsitletakse ka mitmeid teisi mudeleid. Mudelitevahelised erinevused on kasutusjuhendis kirjas.

Kasutusjuhendis ja pakendil on kasutatud järgmisi sümboleid:



Oht, mis võib lõppeda surma või vigastustega.

MÄRKUS Oht, mis võib kahjustada seadet või seda ümbritsevaid esemeid.



Oluline teave või kasulikud näpunäited.



Lugege kasutusjuhendit.

SISUKORD

1 OHUTUSJUHISED 4

Ettenähtud otstarve	4
Laste, kaitsevõimetute inimeste ja lemmikloomade ohutus.....	4
Elektriohutus.....	5
Teisaldamise ohutus.....	5
Paigaldamise ohutus.....	6
Kasutamise ohutus.....	7
Puhastamise ja hoolduse ohutus.....	8
Sisevalgustus.....	8
Soojuspump.....	8

2 KESKKONNAALASED JUHISED 9

Vastavus elektri- ja elektroonikaseadmete jäätmete direktiivile (WEEE) ja jäätmete käitlemine	9
Teave pakkematerjalide kohta.....	9
Tehnilised andmed.....	10

3 TEIE NÕUDEPESUMASIN 11

Ülevaade	11
----------------	----

4 PAIGALDAMINE 12

Sobiv paigalduskoht	12
Seadme ühendamine veetorustikuga.....	12
Ühendamine kanalisatsiooniga.....	13
Aquasafe+	13
Seadme jalgade reguleerimine.....	14
Ühendamine elektritoitevõrguga.....	14

5 ETTEVALMISTUSED 15

Nõuandeid energia kokkuhoiuks	15
Veepehmedussüsteem	15
Veepehmedussüsteemi seadistus	15
Soola lisamine	15
Pesuvahend.....	16
Nõudepesu tabletid.....	17
Loputusvahend	18
Esemed, mida ei tohi pesta nõudepesumasinas	19
Nõude asetamine masinasse	19
Söögiriistade korv	21
Söögiriistade korv	21
Nulenkiami apatinio krepšio virbai	22
Nulenkiami apatinio krepšio virbai	22
Toed Tray Wash.....	23
Tarvik SoftTouch	23
Alumise korvi klaasihoidik.....	23
Alumise korvi mitmeotstarbeline / reguleeritava kõrgusega rest.....	24
Alumise korvi pudelirest.....	25

Viršutinio krepšio lentynė.....	25
Ülemise korvi mitmeotstarbeline rest.....	25
Ülemise korvi mitmeotstarbeline sahtel.....	26
Pudeli- ja nõudehoidik alumises korvis	27
Ülemise korvi kõrguse reguleerimine	28
Ülemise korvi kõrguse reguleerimine	29
Ülemise korvi langetatavad restid.....	30
Tühja korvi kõrguse reguleerimine	30
Ülemine söögiriistade korv	31
Ülemine söögiriistade korv	31

6 TOOTE KÄSITAMINE 32

Programmi valikunupp / programmi tühistusnupp	32
Funktsiooninupud	32
Masina ettevalmistamine	32
Programmi valimine	32
Lisafunktsioonid.....	32
Programmi käivitamine	35
Loputusvahendi koguse määramine.....	36
Programmi tühistamine (lähtestamine).....	36
Madala soola taseme hoiatuse indikaator (S).....	36
Madala loputusvahendi taseme hoiatuse indikaator (☼)	36
Programmi lõpp	36
InnerClean	37
Veekatkestuse helisignaal	37
Veel ülevoolu hoiatus.....	37

7 PUHASTAMINE JA HOOLDUS

38

Seadme välispinna puhastamine.....	38
Masina sisemuse puhastamine	38
Filtrite puhastamine	38
Voolikufiltri puhastamine.....	39
Tiivikute puhastamine	40
Alumine tiivik.....	40
Ülemine tiivik	40

8 PROBLEEMIDE

LAHENDAMINE 41

1-Ohutusjuhised

- Siit leiate ohutusjuhised, mis aitavad vältida kehavigastuste ja varalise kahju riski.
- Tootja ei vastuta nende juhiste mittejärgimise tagajärjel tekkivate kahjude eest.

⚠ Paigaldus- ja parandustöid tohivad teha üksnes tootja, volitatud hooldusesindaja või maaletooja nimetatud kvalifitseeritud isik.

⚠ Kasutage üksnes originaalosi ja -tarvikuid.

⚠ Ärge parandage ega asendage ühtegi seadme osa, kui seda ei ole selles kasutusjuhendis otseselt nimetatud.

⚠ Ärge muutke seadme tehnilist ehitust.

Ettenähtud otstarve

⚠ See toode on loodud kasutamiseks hoonetes ja siseruumides. Näiteks:

- kaupluste, kontorite ja muude töökohtade töötajate kööginurgas;
- talumajapidamistes;
- hotellide, motellide ja muud tüüpi majutusasutuste klientide kasutatavatel aladel;
- kodumajutustes, pansionaatides.

⚠ Seadmega võib pesta ainult kodutüüpi toidunõusid.

⚠ See seade ei sobi äriliseks või ühiskasutuseks.

- Seadme tööiga on 10 aastat. Selle aja jooksul on saadaval originaalvaruosad, mis tagavad seadme nõuetekohase töö.

Laste, kaitsevõimetute inimeste ja lemmikloomade ohutus

⚠ Alaarenenud füüsiliste, sensorsete või vaimsete võimetega ja/või puudulike kogemuste ja teadmistega isikud ja vähemalt 8-aastased lapsed tohivad seadet kasutada vastutava isiku järelevalve all või kui neid on juhendatud seadme ohutu kasutamise ja riskide osas.

⚠ Alla 3-aastased lapsed tuleb seadmest eemal hoida, välja arvatud juhul, kui nad on pideva järelevalve all.

⚠ Elektriseadmed on lastele ja lemmikloomadele ohtlikud. Lapsed ja koduloomad ei tohi seadmega mängida ega seadmele peale või sisse ronida.

⚠ Seadme paigaldusruumist lahkudes sulgege seadme uks. Lapsed ja koduloomad võivad seadme sisse lõksu jääda ja lämbuda.

⚠ Lapsed ei tohi seadet puhastada ega hooldada, va nende ohutuse eest vastutava isiku järelevalve all.

⚠ Säilitage seadme pakkematerjale laste eest

varjatud kohas. Need võivad põhjustada kehavigastusi ja lämbumist.

- ⚠ Hoidke kõiki seadmes kasutatavaid pesuvahendeid ja lisaaineid kindlas kohas väljaspool laste käeulatus.
- ⚠ Laste ohutuse tagamiseks lõigake enne seadme kasutuselt kõrvaldamist ära toitekaabel ja muutke kasutuskõlbmatuks nõudepesumasina ukse lukustusmehhanism.

Elektriohutus

- ⚠ Seade tuleb paigaldamise, hoolduse, puhastamise, parandamise ja liigutamise ajaks vooluvõrgust eraldada.
- ⚠ Kui toitekaabel on kahjustatud, siis ohtude vältimiseks tuleb see lasta asendada tooja poolt nimetatud kvalifitseeritud isikul, volitatud teenindusesindajal või maaletoojal.
- ⚠ Ärge pigistage toitekaablit toote alla ega taha. Ärge asetage toitekaablile raskeid esemeid. Toitekaabel ei tohi olla liigselt painutatud või muljutud ega kokkupuutes ühegi soojusallikaga.
- ⚠ Ärge kasutage seadme pingestamiseks pikenduskaableid, harupesasid ega adaptereid.

⚠ Pistik peab olema lihtsalt ligipääsetav. Kui see ei ole võimalik, peab elektripaigaldis, kuhu seade on ühendatud, olema kooskõlas kehtivate elektriohutuse nõuetega ja eraldama kõik poolused korraga vooluvõrgust.

- ⚠ Ärge puudutage toitepistikut märgade kätega!
- ⚠ Haarake toitekaabli pistikupesast eraldamiseks vahetult pistikust, mitte kaablist.

Teisaldamise ohutus

- ⚠ Enne seadme teisaldamist eraldage toitekaabel pistikupesast ja ühendage lahti äravoolu ja toitevee liitmikud. Tühjendage seade täielikult sinna jäänud veest.
- ⚠ Seade on raske; ärge liigutage seda üksinda.

MÄRKUS Ärge hoidke seadet teisaldamise ajal uksest või paneelist.

MÄRKUS Kui peate seadet teisaldama, hoidke seda tagaküljelt ja vältige kallutamist. Seadme kallutamisel esiküljele võivad elektroonikadetailid määrguda ja kahjustuda.

MÄRKUS Tagage toote uude asukohta paigaldamisel või puhastamisel, et voolikuid ei väänataks, muljutaks ega vigastataks.

Paigaldamise ohutus

- Et olla valmis toote kasutamiseks, lugege läbi kasutusjuhendis ja paigaldusjuhistes sisalduv teave ning veenduge, et elektri-, veevarustus- ja äravoolusüsteemid oleksid sobivad. Vastasel juhul tellige vajalikud tööd pädevalt tehnikult ja sanitaartehnikult. Need tegevused on kliendi vastutusel.
 - Enne paigaldamist vaadake, et seadmel ei oleks mingeid puudusi. Ärge laske paigaldada kahjustatud seadet.
 - Ärge paigaldage seadet keskkonda, mille temperatuur võib langetada alla 0 °C.
- !** Ärge asetage seadet vaipadele ega sarnastele pindadele. See võib põhjustada tulekahju riski, sest seade ei saa altpoolt vajalikku tuulutust.
- !** Asetage seade puhtale, tasasele ja jäigale pinnale ning loodige seadistavate tugijalgade abil. Kui jalad pole õigesti seadistatud, ei sulgu üks täielikult ja see põhjustab kuuma auru väljapääsu. Auru väljapääs võib põhjustada tõsiseid põletusi ja vigastusi ning kahjustada teie mööblit.
- !** Ärge paigaldage seadet kuumusallikate (radiaator, ahi

jne) lähedale ega pliidiplaadi alla.

- Kui toodet kavatsetakse kasutada garderoobi/kapi/mooduli sees, siis hoidke garderoobi/kapi/mooduli uksti töötamise ajal lahti, kui seal puuduvad avad piisava õhuringluse tagamiseks.
- !** Ühendage seade maandatud ja tüübisildil nimetatud voolutugevusega kaitsmega kaitstud pistikupessa. Maandusühenduse peab kindlasti paigaldama kvalifitseeritud elektrik. Ärge kasutage seadet ilma kohalikele/riiklikele nõuetele vastava maanduseta.
- !** Ühendage seadme toitejuhtme pistik seadme tüübisildil nimetatud pinge, voolutugevuse ja sagedusega pistikupessa.
- !** Ärge ühendage pistikut loksuvasse, paigast ära, katkisesse, määrdunud, õlisesse või veega kokkupuute riskiga pistikupessa, näiteks kohta, kuhu võib tööpinnalt vett lekkida.

MÄRKUS Kasutage koos seadmega tarnitud uute voolikute komplekti. Ärge taaskasutage vanu voolikuid. Ärge ühendage voolikutele pikendusi.

MÄRKUS Ühendage vee sisselaskevoolik vahetult

veekraaniga. Veekraani veerõhk peaks olema vähemalt 0,03 MPa (0,3 baari) aga mitte üle 1 MPa (10 baari). Kui veesüsteemi rõhk on üle 1 MPa (10 baari), tuleb paigaldada rõhuvabastusklapp.

⚠ Vedage toitekaabel ja voolikud nii, et need ei põhjustaks komistamise riski.

Kasutamise ohutus

- Kasutada võib ainult nõudepesumasina jaoks sobivaid pesu- ja loputusvahendeid ning lisaaineid.
- ⚠ Ärge kasutage seadmes keemilisi lahusteid. Need võivad põhjustada plahvatusohu.
- ⚠ Seadmes olev pesuvesi ei ole joodav.
- ⚠ Nõudepesumasina pesuvahendid on leelised ja võivad olla allaneelamisel väga ohtlikud. Vältige nende nahale ja silma sattumist ning hoidke lapsed seadme avatud uksest eemal. Veenduge pärast pesutsükli, et pesuvahendi dosaator on tühi.
- ⚠ Kui ülemine ja alumine korb täies ulatuses välja tõmmata, jääb korvide kogu raskus seadme ukse kanda. Ärge istuge uksele ega toetage sellele muid raskusi, muidu võib seade ümber minna.

ⓘ Seadme suurim pesemisjõudlus on nimetatud jaotises “**Tehnilised andmed**”.

⚠ Vigastuste vältimiseks paigutage terava otsa või servaga nõud (nt serverimiskahvel, leivanuga jms) nõudekorvis horisontaalselt või teravikuga allapoole.

⚠ Kui peate seadme töötamise vahel ukse avama, siis tehke seda ettevaatlikult. Hoiduge seadmest paiskuva kuuma auru või kuuma vee eest.

⚠ Ärge käivitage katkist või kahjustatud seadet. Eraldage seade toiteallikast (või lülitage kaitselüliti välja, kui seade on niimoodi ühendatud), sulgege veekraan ja kutsuge volitatud teenindusesindaja.

⚠ Ärge asetage seadmele ega selle lähedale lahtise leegi allikaid (süüdatud küünlad, sigarett jne). Ärge hoidke seadme lähedal mingeid süttivaid/tuleohtlikke aineid.

⚠ Ärge ronige seadme peale.

- Kui seadet ei kasutata pikemat aega, siis eraldage pistik toiteallikast ja sulgege veekraan.

Puhastamise ja hoolduse ohutus

- ⚠ Ärge peske seadet ohtra või voolava veega.
- ⚠ Ärge puhastage seadet teravate ega abrasiivsete tööriistadega. Ärge puhastage seadet kodupuhastusvahendi, pesuvahendi, gaasi, bensiini, lahusti, alkoholi, laki vm sellisega.

MÄRKUS Pärast seadme puhastamist pange kindlasti tagasi ka puhastatud filter. Vastasel juhul võivad pumbad ummistuda ja seade saab kahjustada.

Sisevalgustus

- ⚠ Olenevalt seadme mudelist tuleb sisevalgustuse valgusdiodi/pirni vahetamiseks kutsuda volitatud teenindusesindaja.

Soojuspump

Soojuspumbaga mudelite teave

- ⚠ Veenduge, et nõudepesumasina õhu sisselaskeava on avatud ja hästi ventileeritud.
- ⚠ Seade sisaldab jahutusainet R600A. R600A on keskkonnasõbralik, kuid tuleohtlik jahutusaine.
- ⚠ Et vältida seadmetest lekkivate gaaside ja muud tüüpi kütuste (ning lahtise leegi) koostoimel ruumis pauksu kogunemise

tagajärjel tulekahju tekkimist, tuleb tagada piisav tuulutus.

- ⚠ Heitõhku ei tohi väljutada gaasi või muid kütuseid põletavate seadmetega samasse korstnasse.
- ⚠ R600A on tuleohtlik jahutusaine. Seetõttu vältige süsteemi ja torustiku kahjustamist kasutuse ja hoolduse ajal.
- ⚠ Hoidke seade eemal võimalikest kuumusallikatest, mis võivad kahjustuste korral seadme süüdata.
- ⚠ Ärge kõrvaldage seadet tulle viskamise teel.
- ⓘ Kompressori töötamise ajal mõnikord kostuv metalne müra on loomulik nähtus.
- ⚠ Pärast kompressori rõhtsalt teisaldamist hoidke seda enne käivitamist õli alla valgumise võimaldamiseks vähemalt 4 tundi püstises asendis.
- ⚠ Ärge visake kasutatud seadet tulle. See uusimate loodud toodete hulka kuuluv seade on eriti keskkonnasõbralik. Seade sisaldab jahutussüsteemis CFC- ja HFC-vabasid looduslikke aineid (R600A) ja soojusisolaatorit (tsüklopentaan), mis ei ole tuleohtlikud, kui neid tulle ei panda. Seetõttu vältige seadme teisaldamise ja kasutamise ajal kindlasti seadme jahutusringluse

ja torude kahjustamist. Kahjustuste korral ärge jätke seadet lahtise leegi või võimaliku süüteallika lähedusse ja tuulutage kohe ruum, kus seade asub.

2- Keskkonnaalased juhised

Vastavus elektri- ja elektroonikaseadmete jäätmete direktiivile (WEEE) ja jäätmete käitlemine

Seade vastab ELi WEEE direktiivile (2012/19/EL). Seadmele on kantud elektri- ja elektroonikaseadmete jäätmete direktiivi (WEEE) vastavussümbol.



See sümbol näitab, et seadet ei tohi selle kasutusaja lõppemisel kõrvaldada koos muude olmejäätmetega.

Kasutatud seade tuleb ümbertöötlemiseks tagastada ametlikku elektri- ja elektroonikaseadmete kogumispunkti. Sellise kogumispunkti leidmiseks pöörduge oma kohaliku omavalitsuse või toote müünud edasimüüja poole. Iga majapidamise käitumine täidab vanade seadmete taaskasutamisel ja ümbertöötlemisel olulist rolli.

Kasutatud seadme nõuetekohane kõrvaldamine aitab vältida võimalikke kahjulikke tagajärgi keskkonnale ja inimeste tervisele.

Vastavus ohtlike jäätmete piiramise direktiivile (RoHS)

Ostetud seade vastab EL-i RoHS-i direktiivile (2011/65/EL). Seade ei sisalda direktiivis määratletud ohtlikke ega keelatud materjale.

Teave pakkematerjalide kohta



Seadme pakend on valmistatud taaskasutatavatest materjalidest vastavalt meie riiklikele keskkonnamäärustele. Ärge visake pakkematerjali ära koos olmeprügiga või muude jäätmetega. Viige see kohaliku omavalitsuse määratud pakkematerjali kogumispunkti.

Teade katsetusasutustele

Töökindluse katseteks vajalikud andmed edastatakse vastava taotluse alusel.

Taotlused saab saata e-posti teel järgmisele aadressile:

dishwasher@standardloading.com

Lisage taotlust saates e-kirjale ka katsetatava seadme kood, inventari- ja seerianumber ning oma kontaktandmed. Seadme kood, inventari- ja seerianumber on kirjas ukse küljele kinnitatud tüübisildil.

Vastavus standarditele ja katsetest saadud andmetele / EÜ vastavusdeklaratsioon

CE Seadme arendus-, tootmis- ja müügi etapid vastavad kõigis asjaomastes Euroopa Ühenduse eeskirjades sätestatud ohutusnõuetele. 2014/35/EU, 2014/30/EU, 93/68/EC, IEC 60436 / EN 60436

- i** Tooteandmebaasis talletatava mudeliteabe leiate järgmiselt veebisaidilt, otsides energiamärgisel olevat mudelinumbrit (*).

<https://eprel.ec.europa.eu/>



xxxxxxxxxx (*)



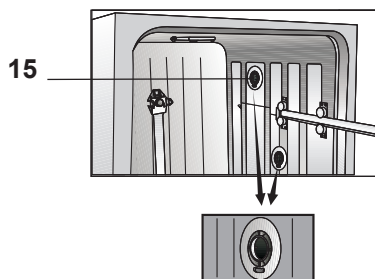
Tehnilised andmed

Suurim pesemisjõudlus (vaadake energiamärgist ja kiirjuhendis esitatud Programmi andmete ja keskmiste kuluväärtuste tabelit.)
Kõrgus (vaadake paigaldusjuhendit)
Laius 45
Sügavus 57
Võimsustarve 220-240 V, /50 Hz *
Koguvõimsus 1800-2100 W *
Küttekeha võimsus 1800 W *
Summaarne voolutugevus: 10 A *
Pumba võimsus 90-125 W *
Tühjenduspumba võimsus 30 W *
* Üksikasjalikke elektrilisi väärtusi vaadake seadme uksele asuvalt tüübisildilt.
Veesurve 0.3-10 baari (= 3-100 N/cm ² = 0.03-1.0 MPa)

- i** Tehnilisi näitajaid võidakse seadme kvaliteedi parandamiseks ette teatamata muuta.
- i** Juhendis leiduvad joonised on skemaatilised ega pruugi vastata täpselt teie seadmele.
- i** Seadmele märgitud või sellega kaasas olevates trükimaterjalides esitatud väärtused on saadud laboris vastavalt kehtivatele standarditele. Olenevalt seadme kasutamisest ja keskkonnatingimustest võivad need väärtused erineda.

3-Teie nõudepesumasin

Ülevaade



1. Ülemine korv
2. Ülemine tiivik
3. Alumine tiivik
4. Söögiriistade korv (olenevalt mudelist)
5. Uks
6. Nimiandmete silt
7. Juhtpaneel
8. Pesuainedosaator
9. Alumine korv
10. Filtrid
11. Soolamahuti kaas
12. Ülemise korvi siin
13. Ülemine söögiriistade korv (olenevalt mudelist)
14. Tööpind (olenevalt mudelist)
15. Ventilatoriga kuivatussüsteem (olenevalt mudelist)

4-Paigaldamine

! Lugege esmalt jaotist "Ohutusjuhised"! Paigaldustöid tohivad teha üksnes tootja, volitatud hooldusesindaja või maaletooja nimetatud kvalifitseeritud isik. Enne volitatud teenindusest seadme paigalduse tellimist veenduge, et elektri-, vee- ja kanalisatsioonisüsteem vastavad nõuetele. Vastasel juhul tellige vajalikud tööd pädevalt tehnikult ja sanitaartehnikult.

i Paigalduskoha ning elektri-, vee- ja kanalisatsioonisüsteemi ettevalmistamine on kliendi ülesanne.

! Seade tuleb lasta paigaldada ja elektrisüsteemiga ühendada volitatud hooldustehnikul. Tootja ei vastuta kahju eest, mis on tingitud kvalifitseerimata isikute tehtud toimingutest.

! Enne paigaldamist vaadake, et seadmel ei oleks mingeid puudusi. Ärge laske paigaldada kahjustatud seadet. Kahjustatud seade võib kujutada ohtu.

i Seadme kohaleasetamisel pärast paigaldamist või puhastamist vältige vee sisse- ja väljalaskevoolikute kokkusurumist, muljumist ja väänamist.

i Iseseisvate või tööpinna aluste mudelite esipinda ei tohi eemaldada. Eemaldamine tühistab garantii.

Seadme kohaleasetamisel hoiduge põranda, seinte, torude jms kahjustamisest. Ärge hoidke seadet teisaldamise ajal uksest või paneelist.

Sobiv paigalduskoht

i Seadme paigalduskohas ei tohi olla lukustatavat tiib- ega lükandust, mis võiks piirata seadme ukse täielikku avamist.

i Valige selline koht, kus saab nõusid kiiresti ja mugavalt masinasse panna ja sealt välja võtta.

- Asetage seade tugevale ja tasasele põrandale, mis on piisava kandevõimega! Seade tuleb paigaldada tasasele pinnale, et ust saaks kindlalt ja ilma vaevata sulgeda.
 - Ärge paigaldage seadet kohta, kus temperatuur võib langeda alla 0 °C.
 - Asetage seade jäigale põrandale. Ärge asetage seda pikkade narmastega vaibale vms aluspinnale.
- !** Ärge asetage seadet elektrikaablile.
- Valige selline koht, et nõusid saaks kiiresti ja mugavalt masinasse panna ja sealt välja võtta.
 - Paigaldage seade veekraani ja äravooluava lähedusse. Valige paigalduskoht selle arvestusega, et pärast seadme ühendamist ei peaks seda enam ümber tõstma.

Seadme ühendamine veetorustikuga

i Seadme või toidunõude kahjustamise vältimiseks elamu torustikus või veepaigaldises oleva mustusega (liiv, savi, rooste) on soovitatav paigaldada vee sisselaskefilter.

Lubatud veetemperatuur: kuni 25 °C (60 °C toodetel, millel on Aquasafe+; vaadake jaotist Aquasafe+)

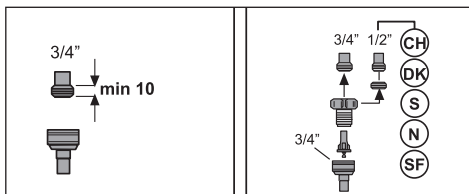
Nõudepesumasinat ei tohi ühendada lahtiste soojaveeseadmete ega läbivoolu-veesoojenditega.

MÄRKUS Ärge kasutage uut seadet vana või kasutatud sisselaskevoolikuga. Kasutage seadmega kaasas olevat uut sisselaskevoolikut. Ärge ühendage voolikutele pikendusi.

MÄRKUS Ühendage vee sisselaskevoolik vahetult veekraaniga. Veekraani veesurve peaks olema vähemalt 0,3 baari aga mitte üle 10 baari. Kui veesurve ületab 10 baari, tuleb paigaldada rõhuvabastusklapp.

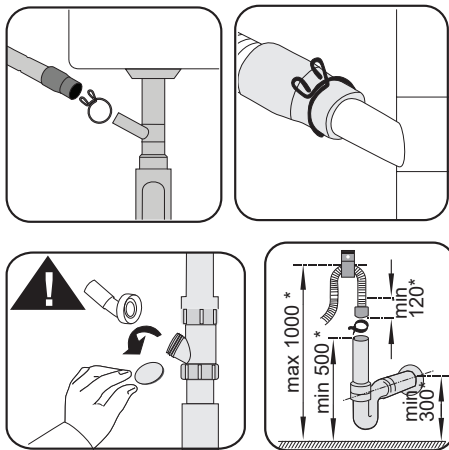
MÄRKUS Vee sisse- ja väljalaskevoolikud peavad alati olema terved ja korralikult kinnitatud.

MÄRKUS Pärast voolikute ühendamist keerake kraanid lõpuni lahti ja veenduge, et ühenduskohad ei leki.



Ühendamine kanalisatsiooniga

Tühjendusvooliku saab ühendada otse äravooluga või kraani äravooluavaga. Üksikasjaliku teabe leiate koos seadmega tarnitud paigaldusjuhendist.

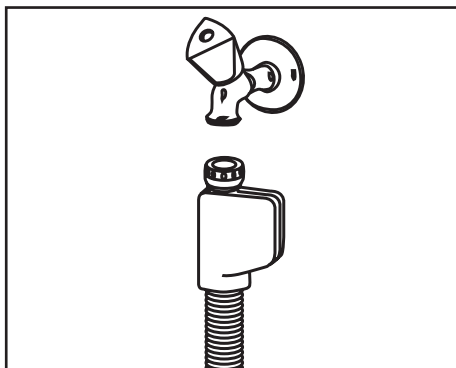


i Kasutatud nõudepesuvett ei tohi juhtida pinnasesse, vaid tühjendusvoolik tuleb ühendada äravoolusüsteemiga.

Aquasafe+

(olenevalt mudelist)


Süsteem Aquasafe+ kaitseb veelekete eest, mis võivad tekkida vooliku sisenemiskohas. Elektrisüsteemi kahjustuste vältimiseks ei tohi seadme elektrikiipi sattuda vett.




- !** Kuna voolikusüsteemis on elektrikontakte jms, siis ärge lõigake voolikut lühemaks või kasutage pikendusvoolikuid.
- !** Kui süsteem Aquasafe+ on kahjustatud, eemaldage toitekaabli pistik pistikupesast ja võtke ühendust volitatud teenindusega.

Seadme jalgade reguleerimine


Kui seadme ust ei saa korralikult sulgeda või kui see kergelt tõugates kõigub, tuleb reguleerida seadme jalgu. Reguleerige seadme jalgu nii, nagu on näidatud sellega kaasas olevas kasutusjuhendis.


 Kui nõudepesumasina üks ei ole korralikult seadistatud, võib aur välja paiskuda. Kuum auru võib põhjustada tõsisemaid põletusi ja vigastusi ning kahjustada teie mööblit.

Ühendamine elektritoitevõrguga

 Ühendage seade maandatud pistikupesaga, millel on tabelis „Tehnilised andmed” esitatud väärtustele vastav kaitse. Meie ettevõtte ei vastuta kahjude eest, mis võivad tekkida seadme kasutamisel maanduseta (iseegi kui see on kohalike eeskirjadega lubatud).

- Ühendamisel tuleb järgida riigis kehtivaid eeskirju.
- Toitekaabli pistik peab olema pärast seadme paigaldamist kergesti ligipääsetav.
- Ühendage seade 16 A kaitsmega kaitstud ja maandatud pistikupesasse.
- Seadme pingele peab vastama toitevõrgu pingele.

 Ärge kasutage seadme ühendamiseks pikendusjuhtmeid ega harupesasid.

 Kahjustatud toitekaabel tuleb lasta välja vahetada volitatud hooldustehnikul.

5- Ettevalmistused

! Lugege esmalt jaotist "Ohutusjuhised"!

Nõuandeid energia kokkuhoiuks

Alljärgnev teave aitab teil seadet kasutades keskkonda ja elektrienergiat säästa.

Enne nõude asetamist seadmesse pühkige neilt suuremad toidujäägid.

i Lauanõude eelnev käsitsi loputamine suurendab vee- ja energiakulu ja ei ole soovitatav.

i Kui nõudepesumasinat kasutada vastavalt tootja juhistele, kulub kodumajapidamises lauanõude nõudepesumasinas pesemisel tavaliselt vähem energiat ja vett kui nõude käsitsi pesemisel.

Ärge kasutage seadet pooltühjalt.

Pesuprogrammi valikul lähtuge kiirjuhendis esitatud programmiteabe ja kuluväärtuste tabelist.

Ärge ületage nõudepesuvahendi pakendil soovitatud kogust.

Veepihmendussüsteem

Seadmel on veepihmendussüsteem, mis vähendab sissetuleva vee karedust. Süsteem pehmendab seadmesse sisenevat vett sedavõrd, et nõud saaksid korralikult puhtaks.

i Kraanivee karedust tuleb pehmendada, kui see on suurem kui 7 °dH. Muidu kogunevad karedust tekitavad ioonid nõude pinnale ning võivad halvendada seadme pesu-, loputus- ja kuivatusomadusi.

Veepihmendussüsteemi seadistus

Kui veepihmendussüsteem on õigesti reguleeritud, peseb masin tõhusamalt.

i Lugege eelnevalt kiirjuhendi jaotist „Veepihmendussüsteemi seadistus“.

Veepihmendussüsteemi saab uuendada kõigi programmide kuivatamisjärgu ajal. Uuendamise toimumisel suureneb programmi kestus ning energia- ja veekulu. Uuendamise seadistuseks vajalik uuendamise sagedus, suurim lisakestus, vee- ja energiakulu on esitatud allpool olevas tabelis sõltuvalt Eco 50 °C programmi veetarbimisest, kui nõudepesumasinat kasutatakse programmi Eco 50 °C korral tavatingimustes 14 dH toiteveega.

Eco 50 °C veekulu (l)	Uuendamine ... tsükli järel	Täiendav kestus (min)	Täiendav veekulu (l)	Täiendav energiakulu (kWh)
12,3...14,7	5	5	3,0	0,05
9,6...12,2	6	5	3,0	0,05
9,0...9,5	7	5	3,0	0,05
8,0...9,0	8	5	3,0	0,05
7,0...7,9	9	5	3,0	0,05

Nõudepesumasina veekulu programmi Eco 50 °C korral vaadake kiirjuhendis esitatud programmi andmete ja keskmiste kuluväärtuste tabelist.

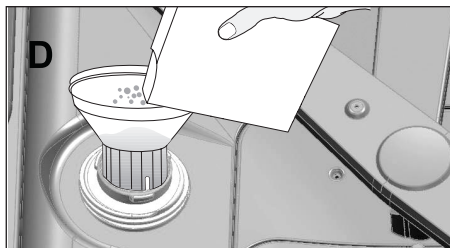
Soola lisamine

Veepihmendussüsteem vajab uuendamist, et tagada seadme stabiilne töö. Selleks kasutatakse nõudepesumasinalle mõeldud soola.

- i** Kasutage seadmes ainult spetsiaalset nõudepesumasinatele mõeldud veepehmendussoola.
 - i** Veepehmendusüsteemis on soovitatav kasutada granuleeritud või pulbrilist veepehmendussoola. Ärge kasutage vees mittetäielikult lahustuvat soola (nt tavalist laua- või söögisoola). Vastasel juhul võib süsteemi jõudlus ajapikku väheneda.
 - i** Seadme käivitamisel täitub soolamahuti veega. Seetõttu lisage soola enne seadme käivitamist.
1. Kõigepealt võtke alumine korv veepehmendussoola lisamiseks välja.
 2. Keerake soolamahuti kaant avamiseks vastupäeva (A).



3. Lisage esimesel kasutuskorral soolamahutisse 1 liiter vett.
4. Täitke soolamahuti leetri (D) abil soolaga. Segage soola lusikaga, et see vees kiiremini lahustuks.



- i** Soolamahutisse võib panna umbes 2 kg veepehmendussoola.
5. Kui mahuti on täis, asetage kaas tagasi ja kinnitage see korralikult.
 - i** Soola tuleb lisada vahetult enne seadme käivitamist. Nii juhitakse liigne soolvesi seadmest kohe ära, mis aitab vältida rooste tekkimist. Kui te ei alusta kohe pesemist, laske seadmel kõige lühema programmiga tühjalt töötada.
 - i** Kuna müügil olevad soolad on erineva jämedusega ja vee karedus varieerub, võib soola lahustumiseks vees kuluda mitu tundi. Seetõttu jääb soolanäidik pärast masinasse soola lisamist mõneks ajaks põlema.

Pesuvahend

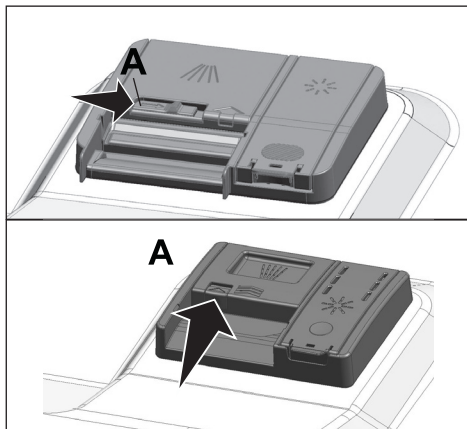
Seadmes võib kasutada nõudepesupulbrit, vedelat pesuvahendit/geeli või nõudepesutablette.

- ⚠** Kasutage masinas ainult spetsiaalset nõudepesumasinatele mõeldud pesuvahendit. Soovitame mitte kasutada pesuvahendeid, mis sisaldavad keskkonnale kahjulikku kloori ja fosfaati.

Pesuvahendi lisamine

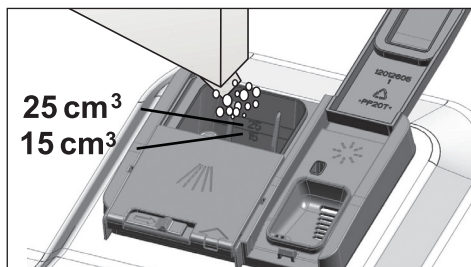
- i** Paremate pesemis- ja kuivatamistulemuste saamiseks pöörake tähelepanu pesuvahendi pakendil olevatele hoiatustele. Lisaküsimuste tekkimisel pöörduge pesuvahendi tootja poole.
 - ⚠** Ärge pange pesuainemahutisse lahusteid. Plahvatusoht!
- Pange pesuvahend dosaatorisse (nagu allpool näidatud) vahetult enne seadme kasutamist.

1. Pesuainedosaatori kaane (A) avamiseks lükake riivi paremale (olenevalt mudelist).

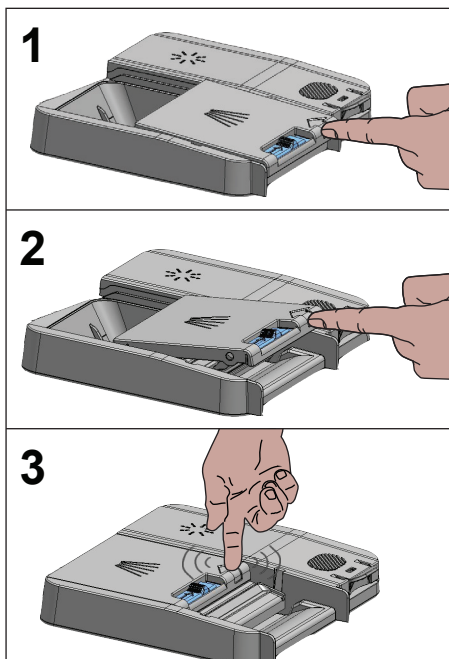


2. Pange mahutisse soovitatav kogus pulbrit, vedelat pesuvahendit/geeli või nõudepesutabletti.

i Pesuainedosaatori siseküljel on tähised, mis on abiks õige pulbrilise pesuaine koguse määramisel. Ääreni täidetud dosaatoris on 45 cm³ pesuainet. Täitke pesuainedosaator olenevalt masina täituvusest ja/või nõude määrdumisastmest 15 cm³ või 25 cm³ tähiseni. Nõudepesutablettide kasutamise korral piisab ühest tablettist.



3. Pesuainedosaatori kaane sulgemiseks lükake kaant. Kaane sulgumisel kuulete klõpsatust.

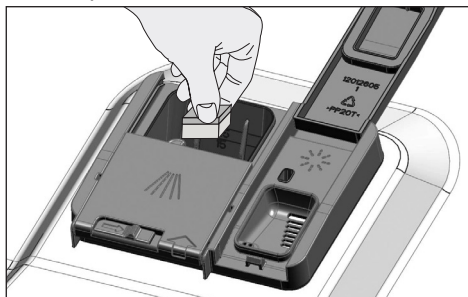


i Eelpesuta lühikeste programmide puhul kasutage pulbrilist pesuvahendit või vedelat pesuvahendit/geeli, sest tabletid vajavad lahustumiseks pikemat aega ja kõrgemat temperatuuri.

Nõudepesutabletid

Lisaks tavalistele nõudepesutablettidele on müügil ka veepehendussoola ja loputusvahendi mõjuga nõudepesutabletid. Mõned pesuvahendid sisaldavad ka eriotstarbelisi komponente, näiteks klaasi või roostevaba terase kaitseks mõeldud aineid. Need nõudepesutabletid on tõhusad kuni konkreetse veekareduse tasemeni (21 °dH). Pesuvahendiga koos tuleb kasutada veepehendussoola ja loputusvahendit, kui vee kareduse tase ületab eespool nimetatud taset.

- i** Nõud saavad kõige paremini puhtaks, kui kasutada masinas eraldi pesuvahendit, loputusvahendit ja veepehmedussoola.



- i** Nõudepesutablettide kasutamisel järgige nende pakendil olevaid juhiseid.
- i** Kui tablettpesuvahendit kasutades jäävad nõud pesuprogrammi lõppemisel märjaks ja/või kui märkate lubjasetet (eriti klaasidel), pöörduge pesuvahendi tootja poole.

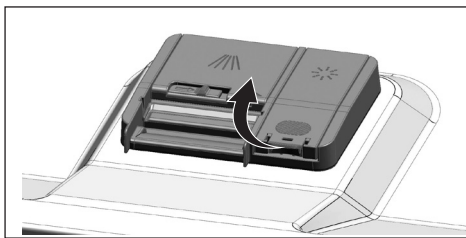
Üleminek nõudepesutablettidelt -pulbrile

1. Hoolitsege, et soola- ja loputusainemahuti oleksid täis.
2. Valige maksimaalne vee kareduse säte ja laske masinal töötada tühjalt.
3. Pärast tühja pesutsükli vaadake kasutusjuhendit ja reguleerige vee kareduse sätet vastavalt kohalikule kraaniveele.
4. Määrake loputusvahendi sätteid.

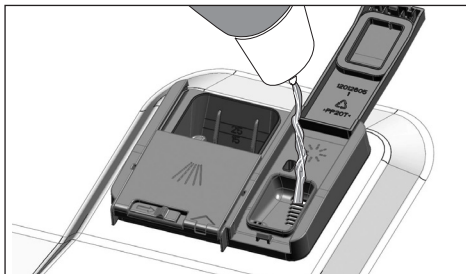
Loputusvahend

- i** Nõudepesumasinas kasutatava loputusvahendi spetsiaalne koostis kiirendab kuivamist ning hoiab ära vee- ja lubjaplekkide sadestumise pestud nõudele. Seetõttu tuleb panna loputusainemahutisse loputusvahendit ja kasutada spetsiaalseid nõudepesumasinatele mõeldud loputusvahendeid.

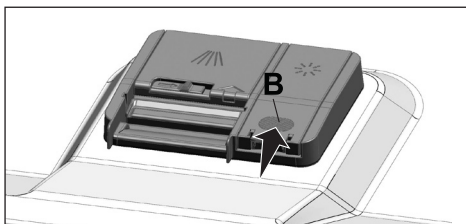
1. Avage riivi abil loputusainemahuti kaas.



2. Täitke mahuti ülemise piirini ("MAX").



3. Sulgege mahuti kaas, vajutades kergelt kaane punkti (B).



4. Kui pestud nõud on plekilised, tuleb valida kõrgem tase, ja kui käega pühkides tekib sinine triip, tuleb taset vähendada. Tehasest tulles on see vaikimisi asendis 3.

- i** Loputusvahendi reguleerimist on kirjeldatud seadme kasutamise jaotises "Loputusvahendi koguse reguleerimine".
- i** Kui loputusvahendit satub mahuti välispinnale, pühkige see ära. Juhuslikult üle ääre voolanud loputusvahend tekitab vahtu ja alandab pesukvaliteeti.

Esemed, mida ei tohi pesta nõudepesumasinas

- Ärge peske nõudepesumasinas nõusid, mis on määratud sigaretituhaga, küünlavahaga, poleerimisvahendiga, värvainega, kemikaalidega vms.
- Ärge peske nõudepesumasinas puidust või luust varrega söögiriistu, liimitud ja kuumaõrnu esemeid, vase- ja tinakihiga kaetud nõusid.

i Trükimustriga portselanist ning alumiiniumist ja hõbedast esemed võivad nõudepesumasinas pestes tuhmiks muutuda või pleekida, nagu ka käsitsi pesemisel. Õrnem klaas ja kristall võivad ajapikku hägusaks muutuda. Enne lauanõude ostmist soovitame kontrollida, kas neid võib pesta nõudepesumasinas.

Nõude asetamine masinasse

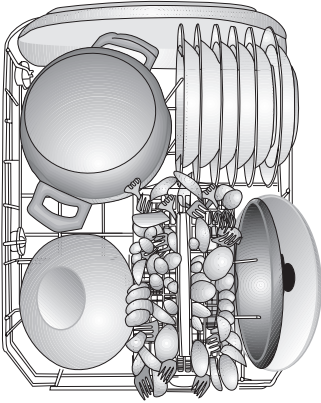
Nõudepesumasina optimaalseks kasutamiseks, mis tagab minimaalse elektrikulu ning võimalikult tõhusa pesu ja kuivatamise, tuleb nõude asetamisel masinasse järgida kindlaid reegleid, mis sõltuvad teie nõudepesumasina mahtuvusest.

- Enne nõude asetamist masinasse eemaldage neilt suuremad toidujäägid (kondid, seemned jms).
- Võimalusel paigutage õhukesed ja kitsad nõud korvide keskele.
- Asetage tugevalt määratud ja suuremad esemed alumisse korvi, väiksemad, õrnad ja kerged esemed aga ülemisse korvi.
- Õõnsad nõud (nt kausid, klaasid ja pannid) asetage nõudepesumasinasse põhi ülespool. Siis ei kogune neisse vesi.

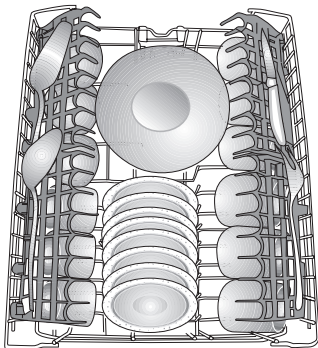
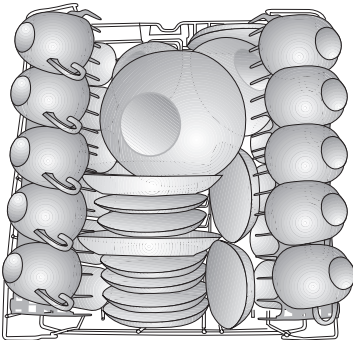
⚠ Vigastuste vältimiseks paigutage terava otsa või servaga nõud (nt serveerimiskahvel, leivanuga jms) nõudekorvis horisontaalselt või teravikuga allapoole.

Tühjendage kõigepealt alumine korv ja seejärel ülemine korv.

Galimi indų sudėjimo į krepšius būdai

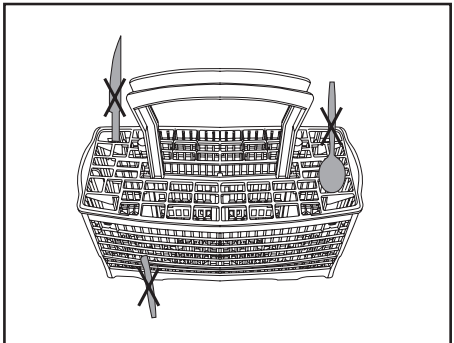
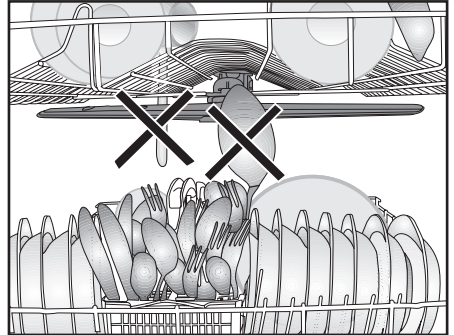
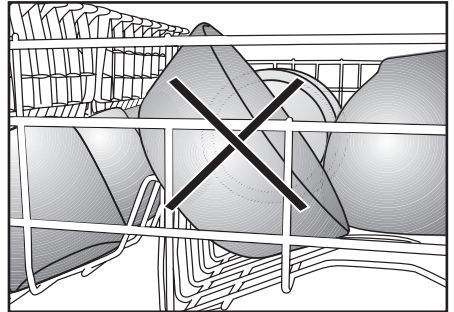
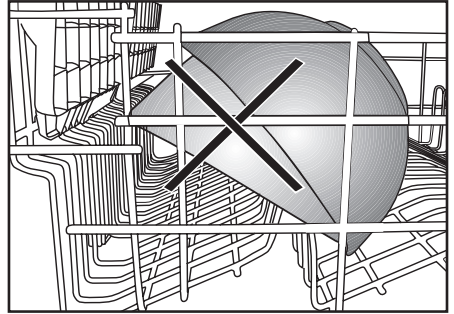


Apatinis krepšys



Viršutinis krepšys

Netinkamai sudėti indai

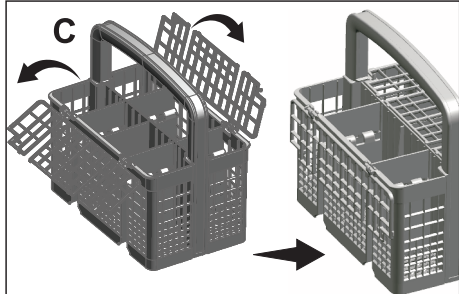
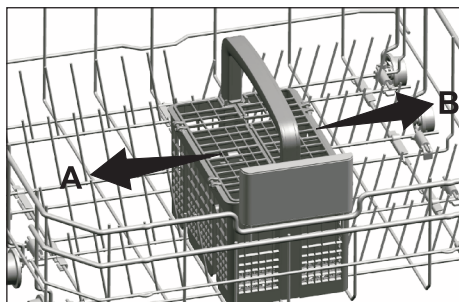


Söögiriistade korv

(olenevalt mudelist)

Söögiriistade korv on mõeldud nugade, kahvlite, lusikate jms tõhusamaks puhastamiseks.

Kuna söögiriistade korvi on võimalik nihutada (A, B), saate asetada nõud alumisse korvi ja teha ruumi suurematele esemetele.

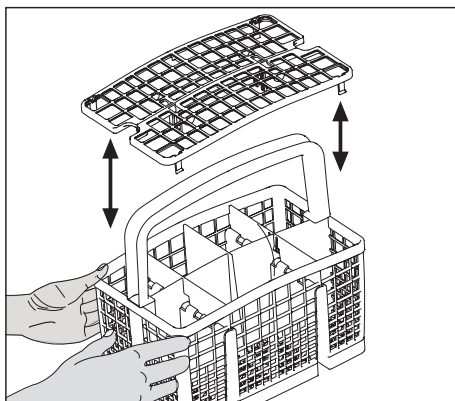
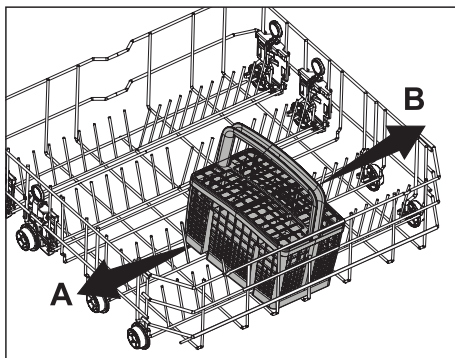


Söögiriistade korv

(olenevalt mudelist)

Söögiriistade korv on mõeldud nugade, kahvlite, lusikate jms tõhusamaks puhastamiseks.

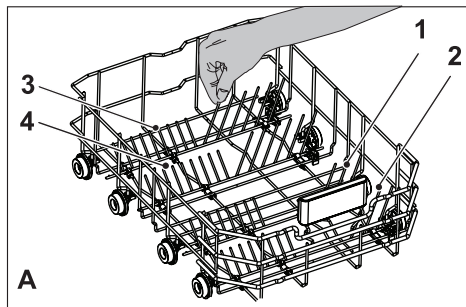
Kuna söögiriistade korvi on võimalik nihutada (A, B), saate asetada nõud alumisse korvi ja teha ruumi suurematele esemetele.



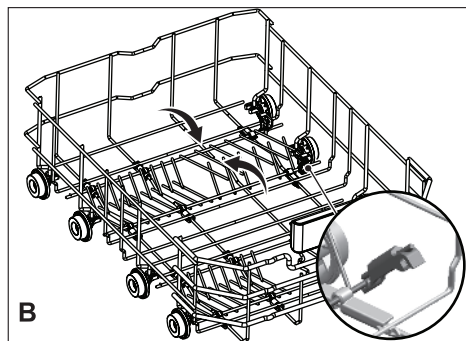
Nulenkiami apatinio krepšio virbai

(priklausomai nuo modelio)

Nulenkiami virbai (A) yra apatiniame indaplovės krepšyje. Jie skirti patogiau įdėti didelius indus, pvz., dubenis, keptuves ir pan. Daugiau vietos galima padaryti nulenkiant vieną virbų komplektą arba juos visus.



Norėdami nulenkti virbus į horizontalią padėtį, suimkite virbus už komplekto vidurio, tada lenkite juos rodykle parodyta kryptimi (B). Norėdami vėl nustatyti virbus į vertikalią padėtį, paprasčiausiai juos pakelkite. Sulankstomi virbai bus užfiksuoti užraktu.

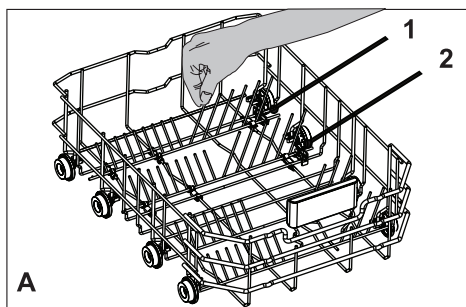


i Lenkiant virbus į horizontalią padėtį suėmus už virbų galų galima juos sulenkti. Todėl patariame lenkti virbus į horizontalią ar vertikalią padėtį rodyklėmis nurodytomis kryptimis suėmus juos už pagrindo.

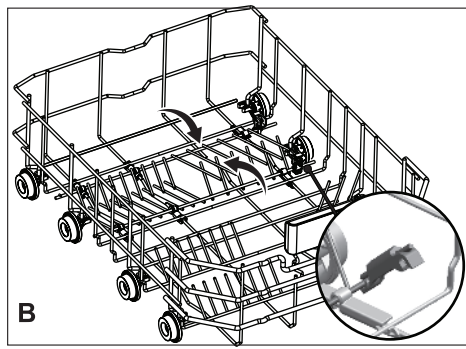
Nulenkiami apatinio krepšio virbai

(priklausomai nuo modelio)

Nulenkiami virbai (A) yra apatiniame indaplovės krepšyje. Jie skirti patogiau įdėti didelius indus, pvz., dubenis, keptuves ir pan. Daugiau vietos galima padaryti nulenkiant vieną virbų komplektą arba juos visus.



Norėdami nulenkti virbus į horizontalią padėtį, suimkite virbus už komplekto vidurio, tada lenkite juos rodykle parodyta kryptimi (B). Norėdami vėl nustatyti virbus į vertikalią padėtį, paprasčiausiai juos pakelkite. Sulankstomi virbai bus užfiksuoti užraktu.



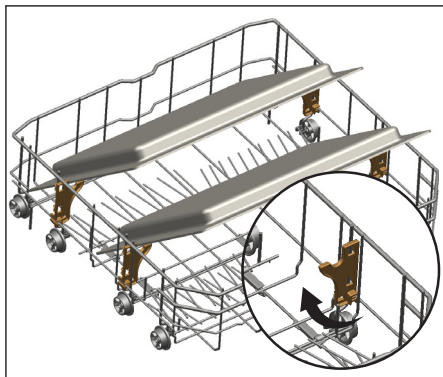
i Lenkiant virbus į horizontalią padėtį suėmus už virbų galų galima juos sulenkti. Todėl patariame lenkti virbus į horizontalią ar vertikalią padėtį rodyklėmis nurodytomis kryptimis suėmus juos už pagrindo.

Toed Tray Wash

(olenevalt mudelist)

Kasutage tugesid nõude pesemiseks alumises korvis.

Sobiva programmi ja funktsiooni valimiseks leiate teavet lisafunktsioonide jaotisest.



Tarvik SoftTouch

(olenevalt mudelist)

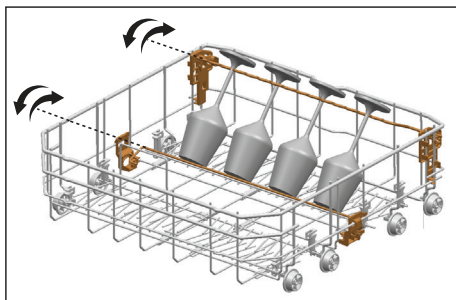
Masina alumises korvis olev tarvik (SoftTouch Accessory) võimaldab kergesti purunevaid klaase turvaliselt pesta.



Alumise korvi klaasihoidik

(olenevalt mudelist)

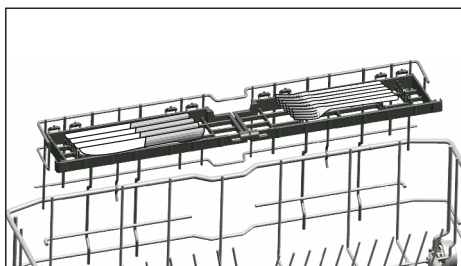
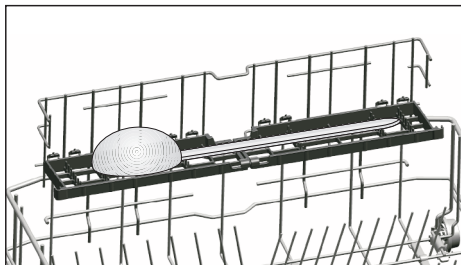
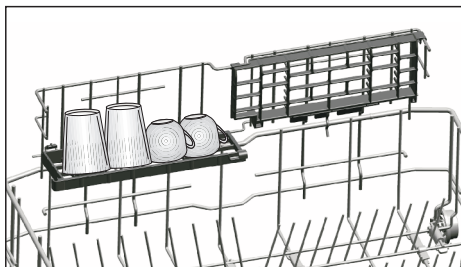
Masina alumises korvis oleva klaasihoidiku abil saab suuremaid ja kõrgemaid klaase turvaliselt pesta.



Alumise korvi mitmeotstarbeline / reguleeritava kõrgusega rest

(olenevalt mudelist)

Selle tarviku abil, mis asub masina alumises korvis, saab käepäraselt pesta pika varrega kulpe, leivanuge ja klaase.

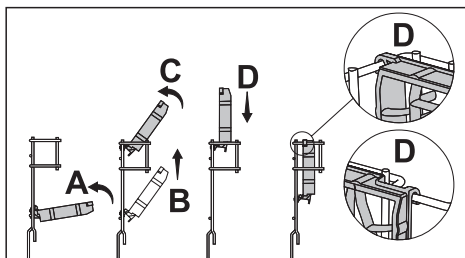


i Reste saab liigutada vastavalt vajadusele alumisse või ülemisse asendisse või sulgeda, et saada alumises korvis rohkem ruumi.

! Jälgige, et tiivik ei riivaks restidele asetatud nõusid.

Restide sulgemine

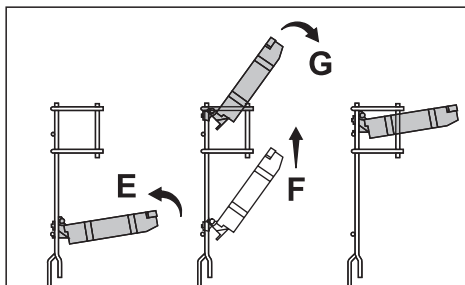
1. Pöörake rest kokku (A).
2. Lükake rest üles (B).
3. Seadke rest püstiasendisse (C).
4. Lükake rest alla ja fikseerige see klambritega (D).



i Restide avamiseks korrake toimingut vastupidises järjekorras.

Restide kõrguse reguleerimine

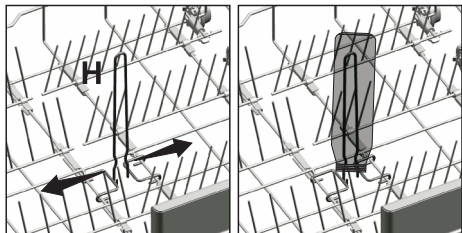
1. Pöörake rest kokku (E).
2. Lükake rest üles (F).
3. Avage rest soovitud kõrgusel (G).



Alumise korvi pudelirest

(olenevalt mudelist)

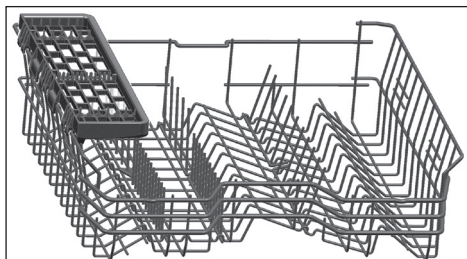
Pudeliresti abil on kergem pesta suure suuga piklikke esemeid. Kui pudelirest pole kasutusel, saate selle mõlemalt küljelt tõmmates korvist välja võtta (H).



Ülemise korvi mitmeotstarbeline rest

(olenevalt mudelist)

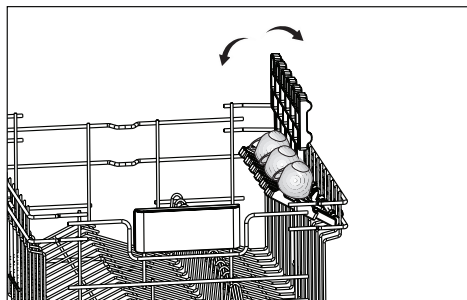
Selle tarviku abil, mis asub masina ülemises korvis, saab käepäraselt pesta pika varrega kulpe ja leivanuge.



Kui te ei soovi ülemise korvi mitmeotstarbelist resti kasutada, tõstke see eemaldamiseks üles.

Viršutinio krepšio lentynėlė

(priklausomai nuo modelio)

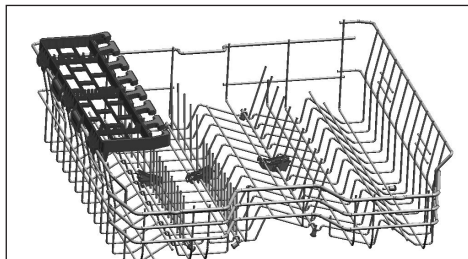


Kui soovite ülemise korvi mitmeotstarbelist resti jälle kasutada, saate selle hõlpsalt ülemise korvi küljele kinnitada.

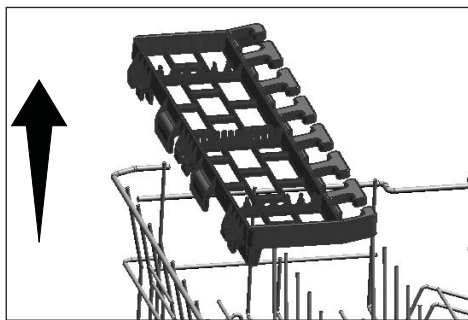


Ülemise korvi mitmeotstarbeline sahtel

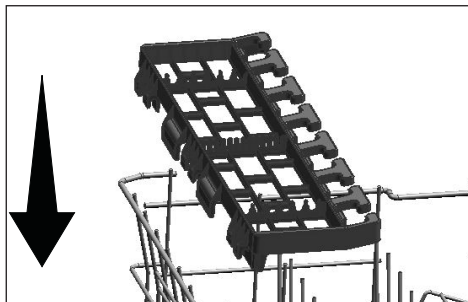
Tänu seadme ülemises korvis asuvasse mitmeotstarbelisesse sahtlisse saate pikki serveerimis- ja kõõginõusid hõlpsalt laadida ja pesta. Samuti võimaldavad selle tarviku esiküljel olevad kinnitused veiniklaaside hõlpsat ja õiget asetamist ülemisse korvi vastavalt suurusele .



Kui Te ei soovi seda kasutada, võite ülemise korvi mitmeotstarbelise sahtli eemaldada, kergitades seda.

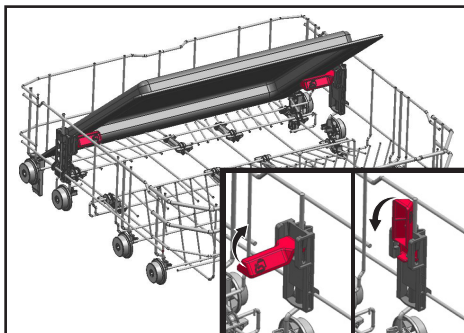


Võite selle ülemise korvi mitmeotstarbelise sahtli uuesti kasutamiseks oma ülemisse korvi hõlpsasti uuesti paigaldada.

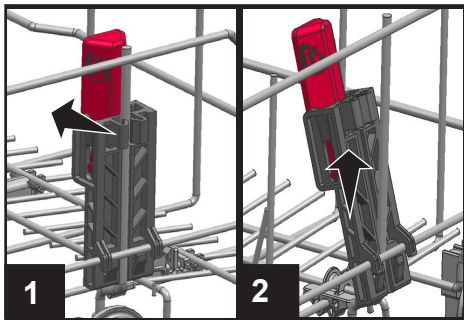


Toed küpsetusplaadi pesemiseks

Saate kasutada toed küpsetusplaadi pesemiseks, kui soovite pesta küpsetusplaati alumises korvis. Õige programmi ja funktsiooni valimiseks vaadake jaotist Lisafunktsioonid. Võite selle osa kokku klappida, kui seda ei kasutata nõude asetamise hõlbustamiseks.



Samuti saate selle osa vajaduse korral eemaldada vastavalt joonistele 1 ja 2.

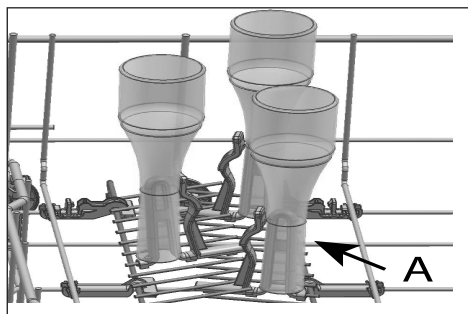


i Toed küpsetusplaadi pesemiseks tuleb standardite kohaselt teostatavate jõudluskontrolli katsete jaoks eemaldada joonistel 1 ja 2 näidatud viisil.

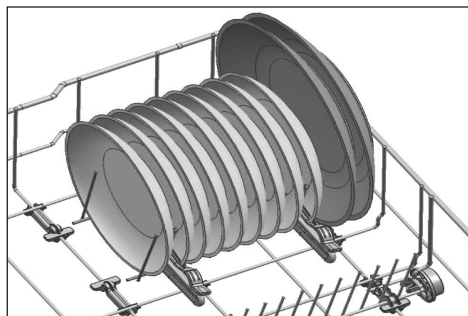
Pudeli- ja nõudehoidik alumises korvis

(Sõltub mudelist)

Pudeli- ja nõudehoidik (A) alumises korvis mõeldud kitsaste avade ja suurema kõrgusega määratud kõöginõude pesemise hõlbustamiseks. Pärast kokkupandavate restide horisontaalasendisse viimist võite pudelid pudelihoidikutesse asetada. Kinnitage pudelid pudelihoidiku klambri abil, nagu on näidatud alloleval joonisel.



Kui viite kokkupandavad restid vertikaalsesse asendisse, võite oma nõud asetada hoidikuid eemaldamata.



i Kui viite restid horisontaalasendisse, hoides neid otstest, võivad need painduda. Seega on soovitatav restide horisontaalsesse või vertikaalsesse asendisse viies hoida neid altpoolt.

Ülemise korvi kõrguse reguleerimine

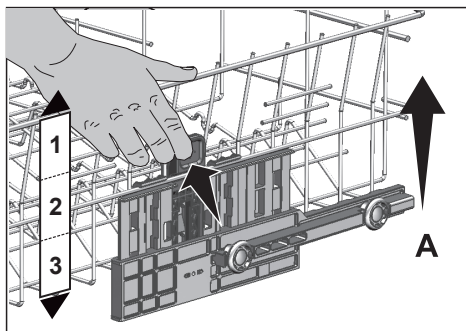
(olenevalt mudelist)

Ülemise korvi kõrguse reguleerimis mehhanism on ette nähtud suurema ruumi loomiseks seadme alumises või ülemises osas olenevalt teie vajadustest. Tühja või täis korvi kõrgust saab reguleerida ülespoole või allapoole.

Tänu sellele mehhanismile saate korvi kasutada kolmes erinevas asendis, nimelt all, keskel ja üleval (1, 2, 3).

1. Korvi tõstmiseks hoidke mõlema käega kinni ülemise korvi restist, kui korv on kõige alumises asendis ja tõmmake rest üles. (A).
2. Kuulete parem- ja vasakpoolse mehhanismi klõpsatust, mis näitab, et korv on jõudnud järgmisele tasemele. Vabastage korv.

Kui kõrgus pole piisav, korrake toimingut.

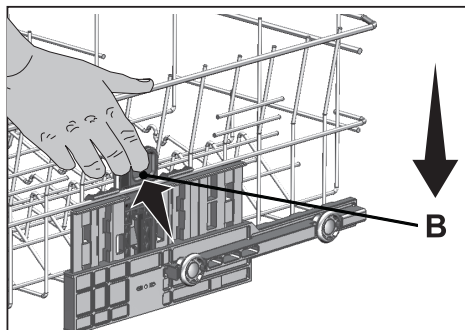


Korvi langetamiseks, kui see on kõige

ülemises asendis toimige järgmiselt.

1. Hoidke mõlema käega kinni ülemise korvi restist, tõstke korvi veidi üles ja samal ajal lükake ja vabastage joonisel (B) näidatud riivid.
2. Langetage korv praegusest asendist alumisse asendisse.
3. Vabastage korv, kui see on üks tase allapoole jõudnud.

Kui kõrgus pole piisav, korrake toimingut.



- i** Liikumismehhanism ei pruugi õigesti töötada, kui ülemises korvis on liiga palju nõusid või kui kaal pole ühtlaselt jaotunud. Raskemate nõude korral on oht langeda ühe taseme võrra allapoole.
- i** Veenduge, et reguleerimismehhanism on ülemise korvi paremal ja vasakul pool samas asendis.

Ülemise korvi kõrguse reguleerimine

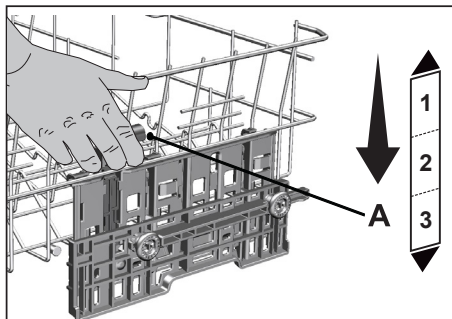
(sõltub mudelist)

Ülemise korvi kõrguse reguleerimismehhanism on loodud nii, et saate luua masina ülemisse või alumisse ossa piisavalt ruumi, reguleerides korvi üles või alla, olemenata sellest, kas on tühi või täis.

Tänu sellele mehhanismile võite oma korvi kasutada kolmes erinevas asendis, nimelt alumises, keskmises või ülemises asendis. Kui korv on kõige ülemises asendis, siis selle langetamiseks toimige järgmiselt;

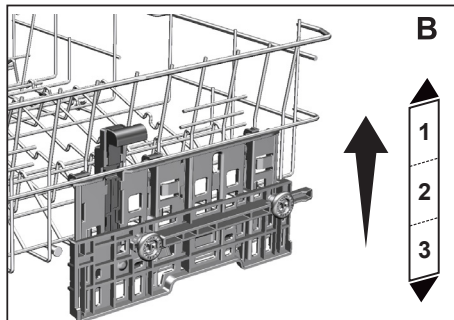
1. Haarake ülemisest korvist ja kergitage mehhanismi käepide ülespoole, nagu on näidatud joonisel (A).
2. Langetage korv järgmisesse madalamasse asendisse.
3. Laske korv lahti, kui see on kindlalt paigas järgmises madalamas asendis.

Korrake sama toimingut, kui kõrgus pole piisav.



1. Kui korv on kõige madalamas asendis (B), siis selle tõstmiseks haarake korvist ja kergitage see mõlema käega,
2. Laske korv lahti, kui see jõuab järgmisesse kõrgemasse asendisse ja kuulete klõpsu, mis tuleb paremast ja vasakust mehhanismist.

Korrake sama toimingut, kui kõrgus pole piisav.



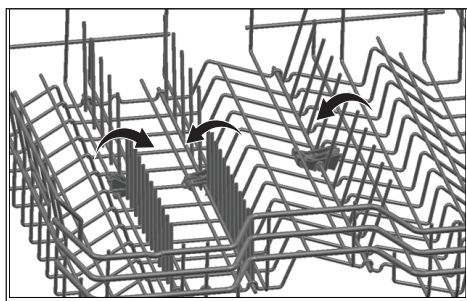
- i** Liikumismehhanism ei pruugi korralikult töötada, kui ülemine korv on ülekoormatud või kui koormus on tasakaalust väljas. Ülekoormamise korral võib see langeda järgmisesse madalamasse asendisse.
- i** Veenduge, et ülemise korvi paremal ja vasakul asuvad reguleerimismehhanismid oleksid joondatud.

Ülemise korvi langetatavad restid

(olenevalt mudelist)

Langetatavaid reste saate kasutada siis, kui vajate seadme ülemises korvis rohkem ruumi oma nõude jaoks.

Allalastavate restide seadmiseks horisontaalasendisse haarake resti keskelt ja lükake seda joonisel näidatud noole suunas. Tekkinud vabale kohale saate mahutada suuremad nõud. Restide seadmiseks tagasi vertikaalasendisse tõstke need lihtsalt üles.



i Kui hoida reste horisontaalasendisse viies otstest, võivad need kõveraks minna. Seetõttu hoidke reste horisontaal- või vertikaalasendisse viimiseks nende tugedest.

Tühja korvi kõrguse reguleerimine

(olenevalt mudelist)

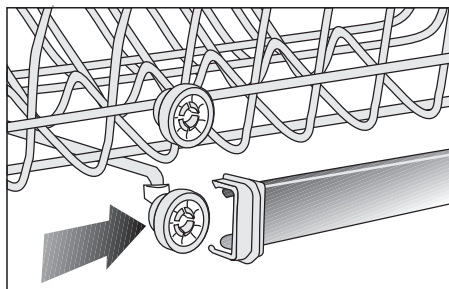
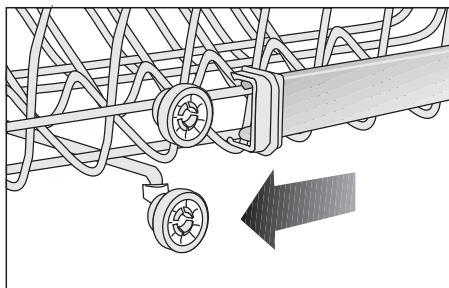
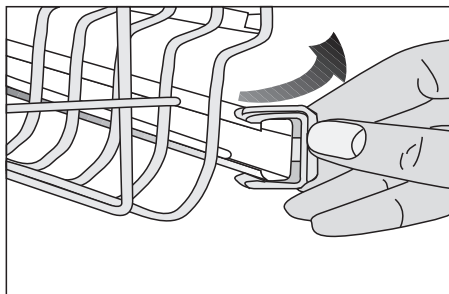
Selle mudeli puhul saab ülemise korvi kõrgust reguleerida kahele eri kõrgusele paigaldatud rataste abil.

Vabastage ülemise korvi parema ja vasaku siini riivid, vajutades need väljapoole.

Tõmmake korv täielikult välja.

Pange korv soovitud kõrgusel tagasi siinidesse.

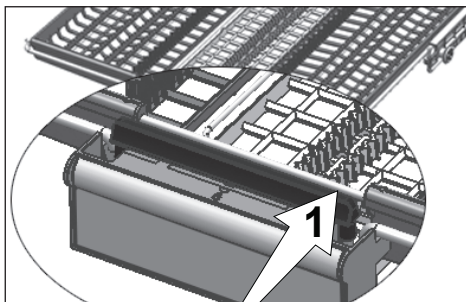
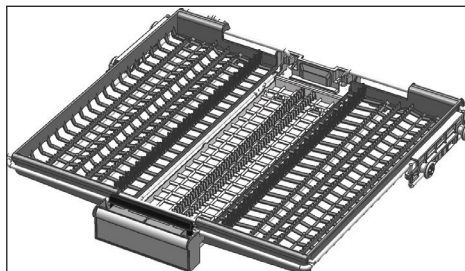
Vajutage riivid tagasi õigesse asendisse.



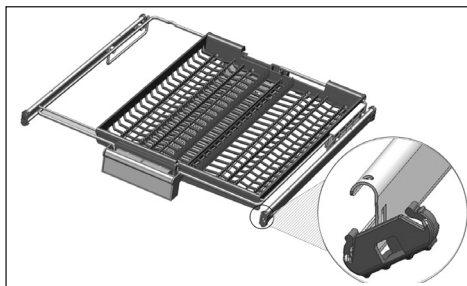
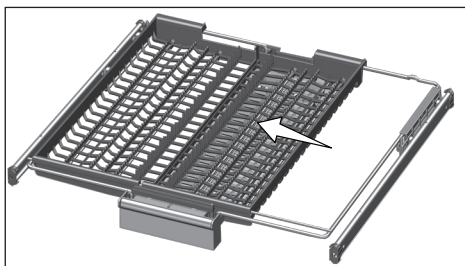
Ülemine söögiiristade korv

(olenevalt mudelist)

Söögiiristade korv on mõeldud kahvlite, lusikate jms tõhusamaks puhastamiseks, asetades need korvi sõrestiku vahele.



Osalise liikumisfunktsiooniga mudelites võimaldab käepidemel oleva kangi (1) lükkamine korvi keskmisel alusel liikuda alumisse asendisse ja süsteemi lukustus tühistatakse. Parem- ja vasakpoolset alust saab kasutada liikuvate osadena. Külgmiste aluste poole võimaldatud vaba ruumi saab kasutada pikemate nõude asetamiseks ülemisse korvi.

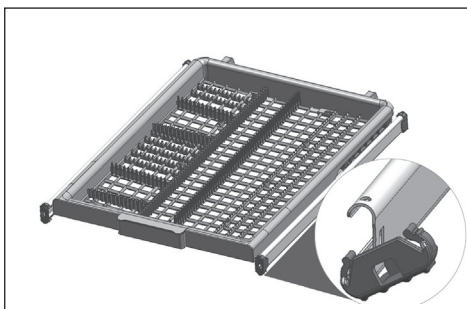


Kui keskmine alus on alumises asendis, saate alusele asetada pikki/kõrgeid nõusid (nt kohvitassid, kulbid, jne). Kui külgmised alused toetuvad kahele küljeseinale, saab käepidet tõmmata ja keskmine alus saab üles tõusta ning süsteem lukustub.

Ülemine söögiiristade korv


(olenevalt mudelist)


Söögiiristade korv on mõeldud kahvlite, lusikate jms tõhusamaks puhastamiseks, asetades need korvi sõrestiku vahele.



6-Toote käsitlemine

 Lugege esmalt jaotist Ohutusjuhised!

 Lugege esmalt Kiirjuhendit.

 Ärge puudutage masina ekraani märgade kätega.

Toitenupp

Toitenupu vajutamisel (nii et see on asendis „Sees“) lülituvad ekraani indikaatorid sisse. Asendis „Väljas“ lülituvad nad välja.

Programmi valikunupp / programmi tühistusnupp

Valige soovitud programm, kasutades programmi valikunuppe, ja vajutage nuppu. Pooleli oleva programmi tühistamiseks vajutage 3-ks sekundiks käivitus-/peatamis-/tühistusnuppu. Pärast pöördloendust kujul 3 - 2 - 1 kuvatakse ekraanil 0:01 ja tühistamisprotsess algab.

Tühistamisprotsess viiakse lõpule 2 minuti jooksul ja Teie masin annab seejärel piiksu.

Funktsiooninupud

Kui programmi või viitkäivituse valimise käigus valitakse funktsiooninuppude vajutamisega programm, mistoetab Teie valitud funktsiooni, kostub nupu vajutamisel kinnituseks helisignaali. Kui valitud funktsiooni indikaator põleb, siis funktsioon on valitud.

Funktsiooni valiku tühistamiseks vajutage funktsiooninuppu uuesti, kuni funktsiooni indikaator kustub.

Masina ettevalmistamine

1. Avage nõudepesumasina uks.
2. Pange nõud masinasse vastavalt kasutusjuhendile.
3. Veenduge, et ülemine ja alumine pihustid pöörlevad vabalt.

4. Pange nõudepesuvahendi sahtlisse piisav kogus nõudepesuvahendit.




Programmi valimine

1. Lülitage masin sisse toitenupu vajutamisega.
2. Kontrollige soola ja loputusvahendi madala taseme indikaatoreid ning lisage vajadusel soola ja/või loputusvahendit.
3. Valige nõudele sobiv pesuprogramm, võttes arvesse teavet tabelist "Programmide andmed ja keskmised kuluväärtused".
4. Käivitus-/peatamis-/tühistusnupu vajutamisel hakkab masin tööle valitud programmi järgi.

Lisafunktsioonid

Nõudepesumasina pesuprogrammid on mõeldud nõude optimaalseks puhastamiseks, arvestades pestavate nõude omadusi, määrdumisastet ja mustuse tüüpi.

Lisafunktsioonide abil saate säästa aega, vett ja elektrit.

-  Lisafunktsioonid võivad põhjustada muutusi programmi kestuses.
-  Mõningaid abifunktsioone ei saa kasutada samaaegselt.
-  Lisafunktsioonid ei sobi kõigi pesuprogrammidega. Programmiga sobimatu lisafunktsiooni näidik pole sisse lülitatud.

Poolkoormusefunktsioon

(olenevalt mudelist)

Seda kasutatakse, kui masin on pooleldi tühi.

1. Asetage nõud omal äranägemisel masinasse.
2. Lülitage masin toiteklahvist sisse.
3. Valige soovitud programm ja vajutage poolkoormuse klahvi. Ekraanil kuvatavas valitud funktsiooni näidikus süttib poolkoormuse tähis.
4. Programmi käivitamiseks vajutage käivitus-/seiskamis-/tühistusklahvi.
4. Sulgege programmi käivitamiseks masina uks.

i Poolkoormuse funktsiooniga saate kasutada masina mõlemat korvi, säästes samas nii vett kui ka elektrit.

TrayWash Funktsioon

(olenevalt mudelist)

Valige 70 °C intensiivne pesuprogramm ja vajutage funktsiooni käivitamiseks AqualIntense'i klahvi.

Fast+ Funktsioon

(olenevalt mudelist)

Kuna pesemiseks kasutatakse suuremat survet, lüheneb valitud pesutsükkel ja väheneb veekulu.

Tabletifunktsioon

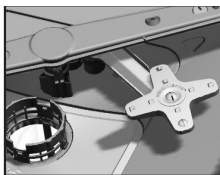
Võimaldab universaalsete (kõik-ühes) pesuvahendite (2in1, 3in1, 4in1, 5in1, jne) kasutamisel tõhustada kuivatamist (olenevalt kraanivee karedusest).

i Kui kasutasite viimases programmis tabletifunktsiooni, rakendub tabletifunktsioon ka järgmisena valitud pesuprogrammis.

i Nõudepesutableti funktsioon võib põhjustada muutusi programmi kestuses.

AqualIntense Funktsioon

(olenevalt mudelist)



Alumise tiiviku all paiknev funktsiooni AqualIntense tiivik aitab pesta alumise korvi paremale küljele paigutatud tugevalt määrduvad nõusid. Kõige parema tulemuse saavutamiseks tuleks kõige määrdunum nõu paigutada esiküljele paremale poole.

i Ärge üritage funktsiooni AqualIntense Funktsioon tiivikut eemaldada!

SteamGloss Funktsioon

(olenevalt mudelist)

Tagab eriti tõhusa kuivatamise.

AquaActive Funktsioon

(olenevalt mudelist)

Selle funktsiooni korral töötab alumine tiivik suurema surve ja kiirusega, et võimaldada raskesti eemaldatavate, kuivanud toidujääkidega nõude (nt pannide ja küpsetusplaatide) tõhusamat pesu.

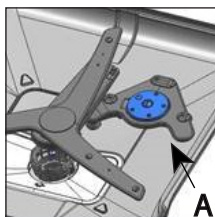
Hygiene Intense function

(sõltub mudelist)

Mõeldud kasutamiseks siis, kui nõude pesemisekl on vaja kõrgemat hügieeni taset. See funktsioon suurendab valitud tsükli pesemis- ja loputamistemperatuurid ning pikendab nende tsükli etappide perioodid. Lisaks sellele viiakse läbi täiendav loputussükkel, et nõusid pesta ja loputada, tagades kõrgemat hügieeni taset.

Funktsioon Deep Wash

(sõltub mudelist)



Alumise tiiviku all olev pudelite/pottide pesu jaoks mõeldud tiivik (A) võimaldab pesta tugeva mustusega pudeleid ja nõusid, mis asetatakse valitud programmi kohaselt alumise korvi paremale küljele.

- i** Deep Wash Ärge üritage tiivikut eemaldada!
- i** Selle funktsiooni valimine pikendab programmikestuse.
- i** Programmi võib kasutada pottide või pudelite pesuks vastavalt Teie valikule.

Super Rinse Funktsioon

(olenevalt mudelist)

Pesuvahendi lahustumisprobleemi ilmumise korral eemaldab see funktsioon (olenevalt kasutatava pesuvahendi tüübist) tekkinud plekid lauanõudelt ja tagab optimaalse loputuse.

EverClean Filtri

(olenevalt mudelist)

Selle funktsiooni korral puhastab spetsiaalne süsteem pesutsükli lõpus mikrofiltri, nii et see on valmis masina järgmiseks kasutuskorraks. See puhastusprotsess pikendab mikrofiltri puhastusintervalli 2 nädalast 3 kuuni ning muudab pesemise tõhusamaks. Maksimaalse kasu saamiseks on soovitatav seda funktsiooni kasutada iga pesutsükli ajal.

IonGuardFunktsioon

(olenevalt mudelist)

Funktsiooni IonGuardFunktsioon aktiveerimiseks vajutage paneelil nuppu IonGuardFunktsioon. Kui see funktsioon on aktiveeritud, siis rakendub süsteem hooti ja hoiab ära roiskumisest tingitud halbade lõhnade tekke. Selle funktsiooni valimise korral lülitatakse see sisse, kui masin lülitatakse välja, ja sellest annab märku paneelil vilkuv funktsiooni IonGuardFunktsioon näidik. Kuulda on ventilatsioonimüra – see on normaalne. Süsteem lülitatakse hooti sisse kuni funktsiooni valik tühistatakse.

Viitkäivitus

(sõltub mudelist)

Kui Teie piirkonnas on elektrienergia saadaval samuti soodustariifiga, saate viitkäivitust kasutada nõudepeseks sobivate tundide jooksul.

Valitud programmi käivitust saate edasi lükata kuni 24 tundi.

1. Pärast ukse sulgemist ja pesuprogrammi ning lisafunktsioonide valimist vajutage viitkäivitusnuppu.
2. Viitkäivitusnupu vajutamisel ilmub ekraani inforeale „1h“ ja viitkäivituse näidik hakkab vilkuma.
3. Valige soovitud viivitusae viitkäivitusnupu vajutamisega. Iga nupu vajutamisel suureneb viivitusae 1 tunni kaupa kuni 24 tunnini. Viitkäivitusnupu pikalt vajutamine käivitab tundide kiiristamise.
4. Vajutage käivitus-/peatamis-/tühistussnuppu. Viivitusaja möödumisel käivitub programm automaatselt.

Sätete muutmine pärast viitkäivituse sisselülitamist on lubatud

Pärast viitkäivituse sisselülitamist ei ole võimalik teha muudatusi pesuprogrammis, abifunktsioonides ega viitajas.

- i** Kui programm on käivitatud, ei saa programmi ja abifunktsioone seada/muuta.

Viitkäivituse tühistamiseks:

Pärast ukse sulgemist vajutage 3-ks sekundiks programmi valikunupp / programmi tühistussnupp. Kui viitkäivituson keelata, naasete programmi valimise režiimile.

Lapselukk

(Sõltub mudelist)

Saate takistada teistel inimestel programmi käigu ja viitkäivituse muutmist masina töötamise ajal.

Lapseluku aktiveerimiseks:

1. Pärast ukse sulgemist vajutage lapseluku lubamiseks samaaegselt programminupud P4 ja P5 ja hoidke neid all.
2. Süttib lapseluku indikaator ning lapselukk aktiveeritakse.

i Lapselukk takistab valitud funktsioonide muutmist ja deaktiveerib käivitus-/peatamis-/tühistusnupu.

i Lapselukk ei lukusta masina ust.

i Masina toitenupu abil väljalülitamisel lülitub lapselukk automaatselt välja.

Lapseluku tühistamiseks:

1. Pärast ukse sulgemist vajutage lapseluku keelamiseks samaaegselt programminupud P4 ja P5 ja hoidke neid all.
2. Lapseluku indikaator lülitub välja ning lapselukk tühistatakse.

SelfDry Funktsioon

Automaatse ukse avamise SelfDry lubamiseks:

1. Funktsiooni SelfDry lubamiseks sulgege uks ja vajutage ning hoidke all samaaegselt funktsiooninuppe F3 ja F4.
2. SelfDry Indikaator lülitub sisse ning automaatne ukse avamine on seega lubatud.

i Funktsiooni SelfDry saab lubada või keelata programmi valimise režiimil.

Funktsiooni SelfDry tühistamiseks :

1. Funktsiooni SelfDry tühistamiseks sulgege uks ja vajutage ning hoidke all samaaegselt funktsiooninuppe F3 ja F4.
2. Indikaator kustub ja funktsioon on seega keelatud SelfDry.

Põrandavalgustus

Hoiatus selle kohta, et masin on pesurežiimis

(olenevalt mudelist)

Masin peegeldab pesemisprotsessi ajal põrandale märgutule. Tuli kustub, kui pesemisprotsess on lõpule jõudnud.

i Põrandavalgustus lülitub automaatselt sisse pesemisprogrammi käivitumisel ja põleb programmi lõpuni.

i Kasutaja ei saa põrandavalgustust välja lülitada.

Sisevalgustus

(Sõltub mudelist)

Teatud mudelid on varustatud valgustiga, mis valgustab Teie masina sisemust ukse avamisel.

1. Menüü Sätted avamiseks pärast masina sisselülitamist toitenupuga vajutage samaaegselt 3-ks sekundiks toitenuppu ja programminuppu P2. Olenevalt mudelist saate avada menüü Sätted nupu P3 vajutamisega 3-ks sekundiks.
2. Ekraanil asendi "L:" valimiseks vajutage nuppu P2. Valige soovitud asend programminupuga P3. Asendis "L:1" on sisevalgustus sees ja asendis "L:0" on see väljas.
3. Salvestamiseks väljuge menüüst Sätted toitenupu vajutamisega 3-ks sekundiks. Teie sätted salvestatakse automaatselt.

Programmi käivitamine

Masina käivitamiseks pärast programmi ning lisafunktsioonide valimist sulgege uks.

i Masin pehmedab vett vastavalt toitevee karedusele. Pesu kestus võib programmi käigus muutuda sõltuvalt ümbritseva ruumi temperatuurist, kus Teie masin asub, toitevee temperatuurist ja nõude kogusest.

i Vältige ukse avamist masina töötamise ajal. Masina ukse avamisel võib masinast tulla auru; olge ettevaatlik.

i Tagamaks, et masinasse ja nõudele jäänud vesi täielikult ära kuivaks ja et veepehmedaja on loputuse käigus täielikult eemaldatud, teeb masin vaigse pausi ning seejärel jätkab tööd kuivatusrežiimil.

Programmi tühistamine (lähtestamine)

Pärast ukse sulgemist vajutage 3-ks sekundiks Käivitus-/peatamis-/tühistussnupp. Pärast pöördloendust kujul 3 - 2 - 1 kuvatakse ekraanil 0:01. Oodake, kuni masin on veest tühjentatud. Tühjendamine viiakse lõpule 2 minuti jooksul ja seejärel annab Teie masin helisignaali.

i Sõltuvalt sellest, millisel etapil programm tühistati, võib masinasse ja/või pestavatele nõudele jääda pesuvahendi või loputusvahendi jääke.

Madala soola taseme hoiatuse indikaator (S)

Kontrollige soola taseme hoiatuse indikaatorit ekraanil veenmaks, et Teie masinas on piisavalt pehmedussoola. Madala soola taseme hoiatuse indikaatori vilkumisel ekraanil tuleb kindlasti lisada soola vastavasse sahtlisse.

i Vee kareduse määramist on kirjeldatud jaotises veepehmedussüsteemi kohta.

Madala loputusvahendi taseme hoiatuse indikaator (✱)

Kontrollige loputusvahendi taseme hoiatuse indikaatorit ekraanil veenmaks, et Teie masinas on piisavalt loputusvahendit. Madala loputusvahendi taseme hoiatuse indikaatori vilkumisel ekraanil tuleb kindlasti lisada loputusvahendit vastavasse sahtlisse.

Loputusvahendi koguse määramine

1. Menüü Sätted avamiseks pärast masina sisselülitamist toitenupuga vajutage samaaegselt 3-ks sekundiks toitenuppu ja programminuppu P2. Olenevalt mudelist saate avada menüü Sätted nupu P3 vajutamisega 3-ks sekundiks.
2. Ekraanil asendi „P“ valimiseks vajutage nuppu P2.
3. Määrake sobiv tase. Selleks valige programminupuga P3 üks asenditest: “P:0”, “P:1”, “P:2”, “P:3” või “P:4”.
4. Salvestamiseks väljuge menüüst Sätted toitenupu vajutamisega 3-ks sekundiks. Teie sätted salvestatakse automaatselt.

Asendis P:0 ei lisa masin loputusvahendit pesuprogrammi käigus.

Asendis P:1 lisab masin 1 doosi loputusvahendit.

Asendis P:2 lisab masin 2 doosi loputusvahendit.

Asendis P:3 lisab masin 3 doosi loputusvahendit.

Asendis P:4 lisab masin 4 doosi loputusvahendit.

Programmi lõpp

i Energia säästmiseks lülitatakse masin automaatselt välja, kui programm jõuab lõpule või programmi pole käivitatud.

i Jätke nõud pärast pesemist umbes 15 minutiks masinasse jahtuma. Kui jätate masina ukse selleks ajaks praokile, kuivavad nõud kiiremini. See tõhustab masina kuivatusfunktsiooni.

Veekatkestuse helisignaal

Kui veevarustus on katkenud või masina vee sisselaskeava ei ole avatud, ei voola masinasse vett sisse ja programmi indikaatoril vilgub ikoon E:02. Kuni tõrge püsib, pesuprogramm peatatakse ja teatud aja tagant kontrollitakse, kas masinasse voolab vett või mitte. Kui vesi hakkab sisse voolama, lülitub ikoon E:02 teatud aja möödudes välja ja pesuprogramm käivitub jätkub.

Veel ülevoolu hoiatus

Kui masina sisse voolab liiga palju vett või kui mõni osa lekib, tuvastab masin ülevoolu ja programmi indikaatoril hakkab vilkuma ikoon E:01. Niikaua kui ülevool püsib, sekkub ohutusalgoritm masina töösse ja üritab vett masinast välja lasta. Kui ülevool peatub ja ohutustoimingud on lõpule viidud, lülitub ikoon E:01 välja. Kui ikoon E:01 välja ei lülitu, on tõrge püsiv ja peate helistama teenindusse.


InnerClean

(olenevalt mudelist)

Seda programmi on soovitatav kasutada iga 1–2 kuu tagant masina puhastamiseks ja vajaliku hügieeni tagamiseks.

Programmi tohib kasutada ainult tühja masina korral.

Tõhusa tulemuse saavutamiseks on soovitatav selle koos selle programmiga kasutada masina eripuhastusvahendeid.

-  Masina puhastamise programmi ei tohi kasutada nõude puhastamiseks. Kuna see toimub kõrgel temperatuuril, siis see kahjustab nõusid.

7-Puhastamine ja hooldus

⚠ Lugege esmalt jaotist Ohutusjuhised!

⚠ Enne puhastamist eemaldage toitekaabli pistik pistikupesast ja keerake veekraan kinni.

i Ärge kasutage puhastamiseks abrasiivseid aineid.

i Nõudepesumasina tõhusa töö tagamiseks tuleb filtrit ja tiivikuid vähemalt kord nädalas puhastada.

Regulaarne puhastamine aitab pikendada seadme tööiga ja vähendada probleemide tõenäosust.

Seadme välispinna puhastamine

MÄRKUS Puhastage seadme välispind ja uksetihendid ettevaatlikult neutraalse puhastusvahendi ja niiske lapiga.

Juhtpaneeli võib puhastada ainult niiske lapiga.

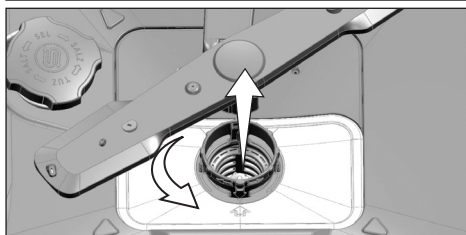
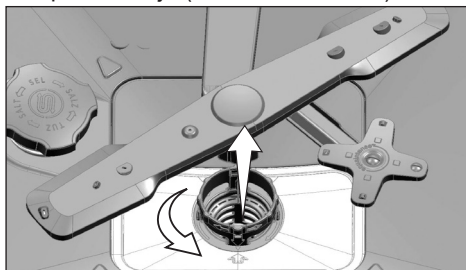
Masina sisemuse puhastamine

- Käitage masinat sisemuse puhastamiseks kord kuus võimalikult kõrgel temperatuuril töötava programmiga, kasutades puhastusvahendit või spetsiaalset masinapuhastusvahendit. See käitus hõlbustab toidujääkide ja katlakivi eemaldamist masina sisemusest.
- Kui masinasse on jäänud vett, eemaldage see vastavalt lõigule Programmi tühistamine. Kui vett ei õnnestu välja lasta, eemaldage filtrit vastavalt jaotisele Filtrite puhastamine ja vaadake, ega masina põhja pole ladestunud jäänuseid, mis takistavad vee äravoolu. Vajadusel puhastage.

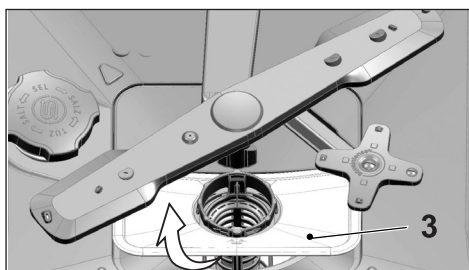
Filtrite puhastamine

Nõudepesumasina tõhusa töö tagamiseks tuleb filtreid vähemalt kord nädalas puhastada. Kontrollige, et filtritele pole kogunenud toidujäänuseid. Kui filtrit on toidujäänustega määrdunud, tuleb need välja võtta ja voolava vee all hoolikalt puhastada.

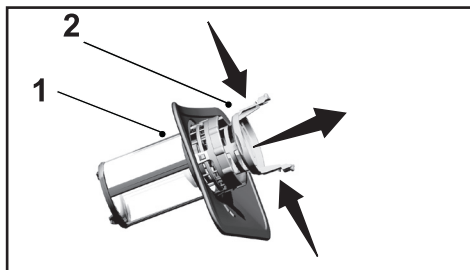
1. Keerake mikrofiltri (1) ja jämfiltri (2) komplekti vastupäeva ja tõmmake see pesast välja (olenevalt mudelist).



2. Tõmmake metallist/plastist filter (3) pesast välja.



3. Suruge jämfiltri kahte keelt sissepoole ja eraldage jämfilter filtri komplektist.



4. Puhastage kõik kolm filtrit harja ja voolava vee abil.
5. Paigaldage metallist/plastist filter.
6. Asetage jämefilter mikrofiltrisse. Veenduge, et see asetseb õigesti. Keerake jämefiltrit päripäeva, kuni kuulete klõpsatust.

i Ärge kasutage nõudepesumasinat ilma filtrita.

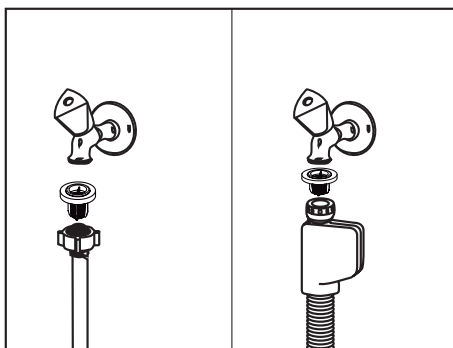
i Filtrite vale asetuse korral võivad nõud mustaks jääda.

Voolikufiltri puhastamine

Linna või lokaalse veevarustussüsteemi setetest (näiteks liiv, muda, rooste jms) tulenevaid nõudepesumasina kahjustusi saab ära hoida sisselaskevooliku külge kinnitatud filtri abil. Filtrit ja voolikut tuleb regulaarselt kontrollida ja vajadusel puhastada.

1. Keerake kraan kinni ja eemaldage voolik.
2. Pärast filtri eemaldamist puhastage see voolava vee all.
3. Asetage puhastatud filter tagasi voolikusse.
4. Paigaldage voolik kraani külge.

(olenevalt mudelist)



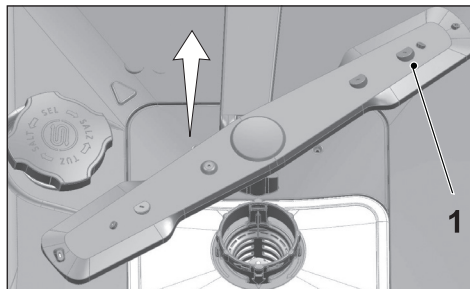
Tiivikute puhastamine

Nõudepesumasina tõhusa töö tagamiseks tuleb tiivikuid vähemalt kord nädalas puhastada.

Alumine tiivik

Kontrollige, et alumise tiiviku (1) avad poleks ummistunud. Ummistuse korral tuleb tiivik eemaldada ja puhastada. Eemaldamiseks tõmmake alumist tiivikut ülespoole.

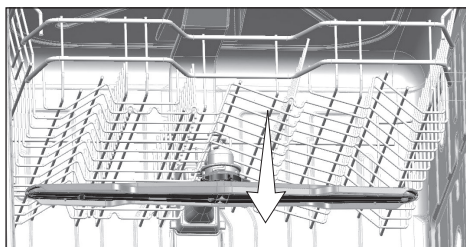
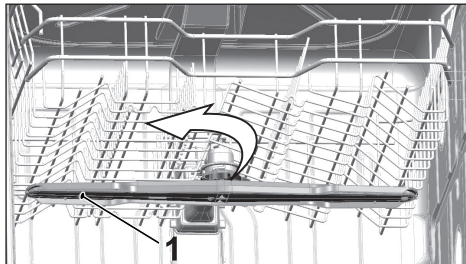
(olenevalt mudelist)



Ülemine tiivik

Kontrollige, et ülemise tiiviku (1) avad poleks ummistunud. Ummistuse korral tuleb tiivik eemaldada ja puhastada. Ülemise tiiviku eemaldamiseks keerake sellel olevat mutrit vasakule.

Ülemise tiiviku paigaldamisel tuleb mutter korralikult kinnitada.



8-Probleemide lahendamine

Masin ei käivitu.

- Toitejuhe ei ole pistikupesas. >>> Kontrollige, kas toitejuhe on pistikupesas.
- Kaitse on läbi põlenud. >>> Kontrollige kaitsmeid.
- Vesi on kinni keeratud. >>> Veenduge, et veekraan on lahti keeratud.
- Masina uks on lahti. >>> Veenduge, et masina uks on suletud.
- Toitenuppu ei ole vajutatud. >>> Veenduge, et masin on toitenupust sisse lülitatud.

Nõud jäävad mustaks.

- Nõud on masinas valesti paigutatud. >>> Asetage nõud masinasse nii, nagu kasutusjuhendis näidatud.
- Valitud programm on ebasobiv. >>> Valige kõrgema temperatuuri ja pikema tsükliga programm.
- Tiivikud on kinni kiilunud. >>> Enne programmi käivitamist veenduge käsitsi keerates, et alumine ja ülemine tiivik pöörlevad vabalt.
- Tiiviku avad on ummistunud. >>> Alumise ja ülemise tiiviku avad võivad olla toidujäänustega (nt sidruniseemnetega) ummistunud. Puhastage tiivikuid regulaarselt, nagu kirjeldatakse lõigus „Puhastamine ja hooldus”.
- Filtrid on ummistunud. >>> Kontrollige, kas filtrisüsteem on puhas. Puhastage filtrisüsteemi regulaarselt, nagu kirjeldatakse lõigus „Puhastamine ja hooldus”.
- Filtrid on valesti paigaldatud. >>> Kontrollige filtrisüsteemi ja veenduge, et see on õigesti paigaldatud.
- Korvid on liiga täis. >>> Ärge pange korve liiga täis.
- Pesuvahendit hoitakse ebasobivates tingimustes. >>> Kui kasutate pulbrilist pesuvahendit, ärge hoidke pesuvahendi pakendit niiskes kohas. Võimalusel hoidke seda kinnises mahutis. Soovitame kasutada nõudepesutablette, kuna neid on mugavam säilitada.
- Pesuvahendit on liiga vähe. >>> Kui kasutate pulbrilist pesuvahendit, reguleerige pesuvahendi kogust vastavalt nõude määrdu misastmele ja/või programmi määratlusele. Optimaalsete tulemuste saavutamiseks soovitame kasutada nõudepesutablette.
- Loputusvahendit on liiga vähe. >>> Kontrollige loputusvahendi näidikut ja vajadusel lisage loputusvahendit. Kui masinas on piisavalt loputusvahendit, suurendage loputusvahendi sätet.
- Pesuainedosaatori kaas on lahti jäetud. >>> Pärast pesuvahendi lisamist veenduge, et pesuainedosaatori kaas on korralikult suletud.

Nõud ei ole tsükli lõppedes kuivad.

- Nõud on masinas valesti paigutatud. >>> Asetage nõud nii, et need ei hakkaks vett koguma.

- Loputusvahendit on liiga vähe. >>> Kontrollige loputusvahendi näidikut ja vajadusel lisage loputusvahendit. Kui masinas on piisavalt loputusvahendit, suurendage loputusvahendi sätet.
 - Masin tühjendati kohe pärast programmi lõppemist. >>> Ärge tühjendage masinat kohe pärast pesemise lõppu. Praotage veidi ust ja laske aur masinast välja. Tühjendage masin alles siis, kui nõud on piisavalt jahtunud. Alustage tühjendamist alumisest korvist. Siis ei tilgu vesi ülemises korvis olevate nõude eemaldamisel alumises korvis olevatele nõudele.
 - Valitud programm on ebasobiv. >>> Kuna lühiajalistes programmides kasutatakse madalat lopustemperatuuri, jätab ka kuivatamine soovida. Tõhusamaks kuivatamiseks valige pikemad programmid.
 - Köögitarkivikute pinnale tekivad kahjustused. >>> Pinnakahjustustega köögitarkivikuid on raske päris puhtaks saada, hügieenile mõeldes tasuks neid samuti vältida. Kahjustatud pindadel on ka vee voolamine takistatud. Selliseid köögitarkivikuid ei soovitata nõudepesumasinas pesta.
- i** Teflonist köögitarkivikute puhul on normaalne, et nende kuivamine jätab soovida. See on seotud tefloni struktuuriga. Kuna teflon ja vesi on erineva pindpinevusega, jäävad teflonpinnale veepiisad.

Nõudele jäävad tee-, kohvi- või huulepulgaplekid.

- Valitud programm on ebasobiv. >>> Valige kõrgema temperatuuri ja pikema tsükliga programm.
- Köögitarkivikute pinnale tekivad kahjustused. >>> Porseks muutunud pinna sisse imendunud tee- ja kohvi- vm värvaineplekke ei ole võimalik nõudepesumasinas eemaldada. Pinnakahjustustega köögitarkivikuid on raske päris puhtaks saada, hügieenile mõeldes tasuks neid samuti vältida. Selliseid köögitarkivikuid ei soovitata nõudepesumasinas pesta.
- Pesuvahendit hoitakse ebasobivates tingimustes. >>> Kui kasutate pulbrilist pesuvahendit, ärge hoidke pesuvahendi pakendit niiskes kohas. Võimalusel hoidke seda kinnises mahutis. Soovitame kasutada nõudepesutablette, kuna neid on mugavam säilitada.

Nõudele jääb lubjasete ja klaaside pind muutub hägusaks.

- Loputusvahendit on liiga vähe. >>> Kontrollige loputusvahendi näidikut ja vajadusel lisage loputusvahendit. Kui masinas on piisavalt loputusvahendit, suurendage loputusvahendi sätet.
- Soola tase on ebapiisav või vee kareduse säte liiga madal. >>> Mõõtke nõuetekohaselt kraanivee karedust ja kontrollige vee kareduse sätet.
- Sool lekib. >>>Soola lisamisel jälgige, et seda ei satuks täiteava ümbrusesse. Pärast täitmist veenduge, et soolamahuti kaas on kindlalt suletud. Masinasse voolanud soola eemaldamiseks kasutage eelpesuprogrammi. Kuna kaane alla jäänud soolagraanulid lahustuvad eelpesu ajal ja kaas hakkab loksuma, tuleb kaant programmi lõppedes uuesti kontrollida.

Masinas on ebatavaline lõhn.

- i** Uuel masinal on spetsiifiline lõhn. Paari pesukorra järel see kaob.
- Filtrid on ummistunud. >>> Kontrollige, kas filtrisüsteem on puhas. Puhastage filtrisüsteemi regulaarselt, nagu kirjeldatakse lõigus „Puhastamine ja hooldus”.
- Musti nõusid hoitakse nõudepesumasinas 2–3 päeva. >>> Kui te ei kavatse masinat pärast nõude sissepanemist kohe tööle panna, puhastage nõud toidujäänustest ja kasutage iga 2 päeva tagant eelpesuprogrammi ilma pesuvahendita. Sellisel juhul jätke masina uks veidi praokile, et vältida ebameeldiva lõhna tekkimist. Samuti võite kasutada poes müüdavaid lõhnaeemaldajaid või nõudepesumasina puhastusvahendeid.

Nõudele tekivad pinnakahjustused, plekid või rooste.

- Sool lekib. >>> Sool võib põhjustada metallpindade oksüdeerumist või kahjustusi. Soola lisamisel jälgige, et seda ei satuks täiteava ümbrusesse. Pärast täitmist veenduge, et soolamahuti kaas on kindlalt suletud. Masinasse voolanud soola eemaldamiseks kasutage eelpesuprogrammi. Kuna kaane alla jäänud soolagraanulid lahustuvad eelpesu ajal ja kaas hakkab loksuma, tuleb kaant programmi lõppedes uuesti kontrollida.
- Soolased toidujäänused on liiga pikaks ajaks nõudele jäänud. >>> Selliste toitudega määrduvad söögiriistad tuleb kohe ära pesta, masinasse seisma jätmisel aga eelpesufunktsiooniga üle loputada.
- Elektriühendus on maandamata. >>> Kontrollige, kas masin on ühendatud maanduskaabliga. Muidu tekivad seadmes metallesemete pinnal staatilisest elektrist tingitud kaarlahendused, mis põhjustavad poorsust, värvimuutusi ja kaitsekihi eemaldumist.
- Kasutatakse intensiivseid puhastusvahendeid (nt pleegitusained). >>> Pleegitusained jm kanged puhastusvahendid kahjustavad ajapikku metallpindade kaitsekatet, mistõttu see ei täida enam oma funktsiooni. Ärge peske nõusid pleegitusainega.
- Metallesemeid (nt nuge) kasutatakse muuks kui ettenähtud otstarbeks. >>> Nugade kasutamisel nt konservide avamiseks võib tera kattev kaitsekiht kahjustada saada. Ärge kasutage metallist köögitarvikuid muuks kui ettenähtud otstarbeks.
- Söögiriistad on valmistatud madala kvaliteediga roostevabast terasest. >>> Kuna neile tekib kergesti rooste, ei tohiks neid nõudepesumasinas pesta.
- Nõudepesumasinas on pestud roostes köögitarvikuid. >>> Korrodeerunud esemelt võib rooste kanduda teistele roostevabast terasest pindadele, põhjustades ka nende korrodeerumist. Selliseid esemeid ei tohiks nõudepesumasinas pesta.

Osa pesuvahendit jääb dosaatorisse.

- Pesuainedosaator oli pesuvahendi lisamise ajal niiske. >>> Enne pesuainedosaatori täitmist veenduge, et see on kuiv.
- Pesuvahend lisati tükk aega enne pesemist. >>> Lisage pesuvahend vahetult enne nõudepesumasina sisselülitamist.

- Pesemise ajal ei saa pesuainedosaatorit avada. >>> Asetage nõud nii, et need ei takistaks pesuainedosaatori kaane avanemist ega vee voolamist tiivikutelt masinasse.
- Pesuvahendit hoitakse ebasobivates tingimustes. >>> Kui kasutate pulbrilist pesuvahendit, ärge hoidke pesuvahendi pakendit niiskes kohas. Võimalusel hoidke seda kinnises mahutis. Soovitame kasutada nõudepesutablette, kuna neid on mugavam säilitada.
- Tiiviku avad on ummistunud. >>> Alumise ja ülemise tiiviku avad võivad olla toidujäänustega (nt sidruniseemnetega) ummistunud. Puhastage tiivikuid regulaarselt, nagu kirjeldatakse lõigus „Puhastamine ja hooldus”.

Köögitarvikute kaunistused ja mustrid kuluvad maha.

- **i** Nõudepesumasinas ei tohiks pesta mustrilisi klaase ja portselani. Tootjad ei soovita samuti klaasist ja portselanist nõusid nõudepesumasinas pesta.

Nõudele tekivad kriimud.

- **i** Nõudepesumasinas ei tohi pesta alumiiniumist või seda sisaldavaid köögitarvikuid.
- Sool lekib. >>>Soola lisamisel jälgige, et seda ei satuks täiteava ümbrusesse. Väljavoolanud sool võib tekitada kriime. Pärast täitmist veenduge, et soolamahuti kaas on kindlalt suletud. Masinasse voolanud soola eemaldamiseks kasutage eelpesuprogrammi. Kuna kaane alla jäänud soolagraanulid lahustuvad eelpesu ajal ja kaas hakkab loksuma, tuleb kaant programmi lõppedes uuesti kontrollida.
- Soola tase on ebapiisav või vee kareduse säte liiga madal. >>> Mõõtke nõuetekohaselt kraanivee karedust ja kontrollige vee kareduse sätet.
- Nõud on masinas valesti paigutatud. >>> Klaaside ja muude klaasist esemete asetamisel korvi toetage need vastu korvi külgi, reste või klaasitugesid, mitte teiste nõude vastu. Pesuvees teiste klaaside või nõude vastu loksudes tekivad klaaside pinnale kriimustused ja praod.

Klaasidele jääb piimaplekki meenutav laik, mida ei õnnestu käega maha pühkida. Klaasi vaatamisel vastu valgust on näha sinakat/vikerkaarvärvilist tooni.

- Kasutatakse liiga palju loputusvahendit. >>> Langetage loputusvahendi sätet. Eemaldage loputusvahendi lisamisel üle ääre voolanud loputusvahend.
- Pehme vee tõttu on klaas korrodeerunud. >>> Mõõtke nõuetekohaselt kraanivee karedust ja kontrollige vee kareduse sätet. Kui kraanivesi on pehme (< 5 dH), ärge kasutage pehmedussoola. Valige kõrgema pesutemperatuuriga (nt 60–65 °C) programmid. Samuti võite kasutada poes müüdavaid pesuvahendeid, mis ei kahjusta klaase.

Masinas tekib vaht.

- Enne masinasse asetamist on nõusid pestud käsipesuks mõeldud vahendiga, kuid jäetud loputamata. >>> Käsipesuvahendid ei sisalda vahutamistvastast ainet. Nõusid pole vaja enne masinasse asetamist käsitsi pesta. Piisab, kui puhastada nõud voolava vee, salvrätiku või kahvli abil suuremast mustusest.

- Loputusvahendi lisamisel on seda masinasse sattunud. >>> Jälgige loputusvahendi lisamisel, et see üle ääre ei voolaks. Eemaldage üle ääre voolanud loputusvahend paberräti või nõuderätiku abil.
- Loputusainemahuti kaas on lahti jäetud. >>> Pärast loputusvahendi lisamist tuleb loputusainemahuti kaas korralikult sulgeda.

Nõud lähevad katki.

- Nõud on masinas valesti paigutatud. >>> Asetage nõud masinasse nii, nagu kasutusjuhendis näidatud.
- Korvid on liiga täis. >>> Ärge pange korve liiga täis.

Programmi lõpus jääb nõudepesumasinasse vett.

- Filtrid on ummistunud. >>> Kontrollige, kas filtrisüsteem on puhas. Puhastage filtrisüsteemi regulaarselt, nagu kirjeldatakse lõigus „Puhastamine ja hooldus”.
 - Tühjendusvoolik on ummistunud. >>> Kontrollige tühjendusvoolikut. Vajadusel eemaldage tühjendusvoolik, kõrvaldage ummistus ja paigaldage voolik kasutusjuhendis näidatud viisil.
- i** Kui teil ei õnnestu selles lõigus toodud juhiste järgi probleemi lahendada, konsulteerige edasimüüja või volitatud teenindusega. Ärge üritage rikkis seadet ise parandada.