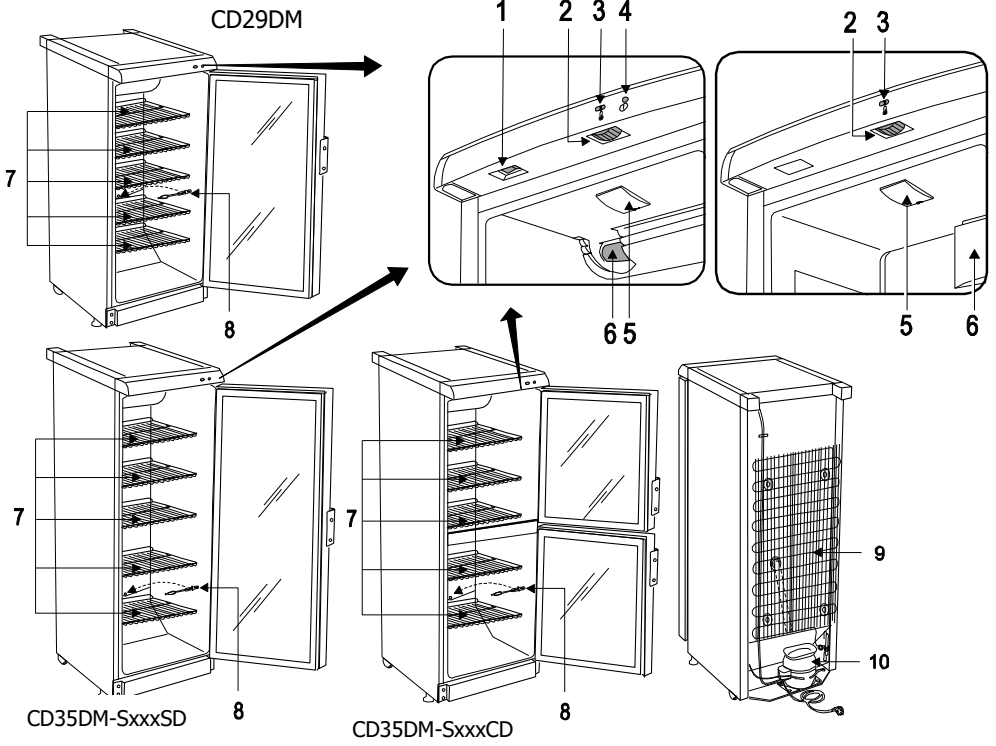


SNAIGĖ

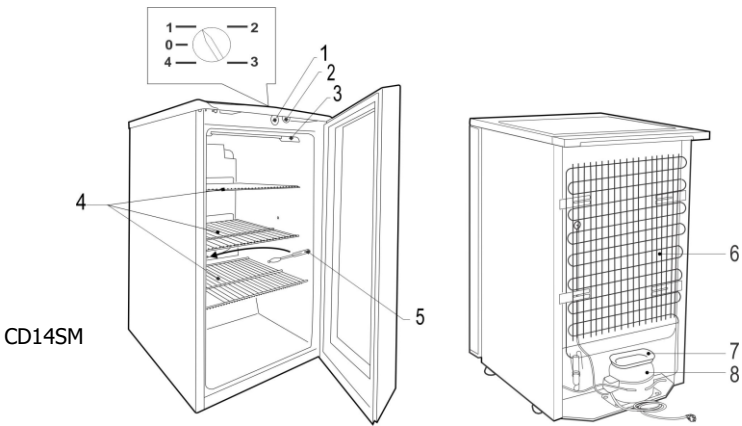
LT Šaldytuvai – vitrinos Vyno šaldytuvas

Naudojimo instrukcija

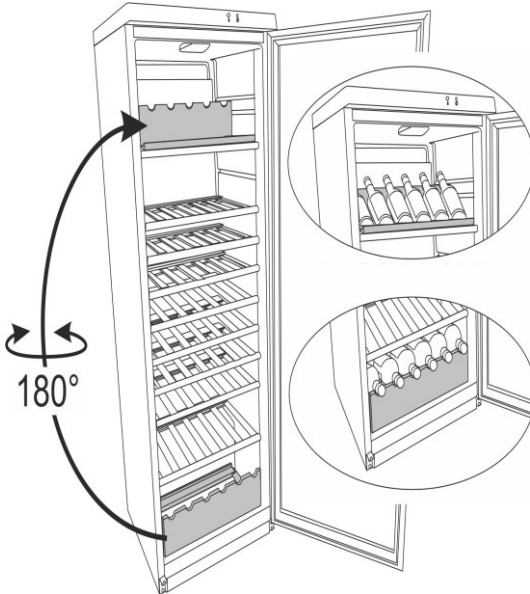
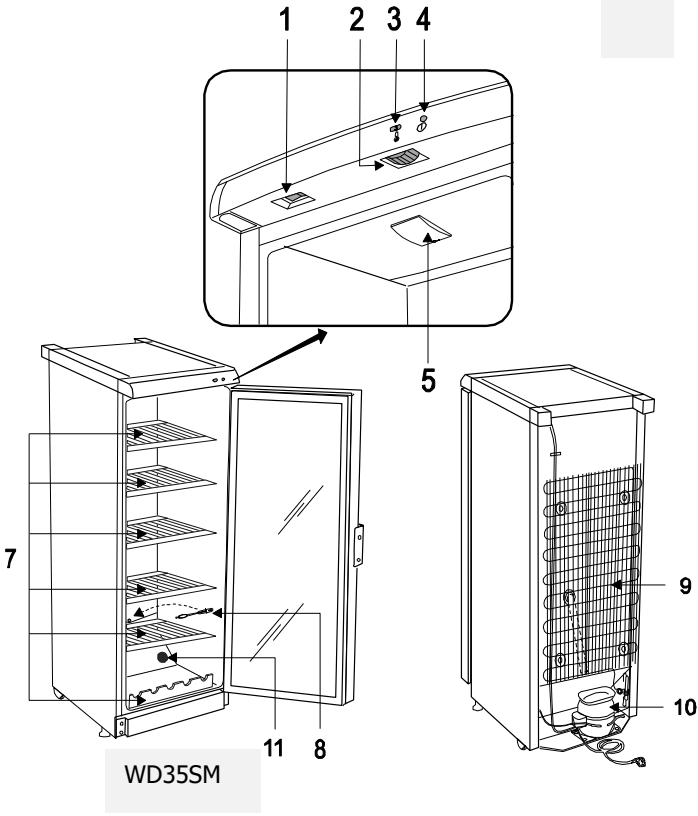
1



2



3



GERBIAMIEJI!

Atidžiai perskaitykite naudojimo instrukciją! Nepaisant instrukcijoje išvardintų nurodymų, išlieka galimybė susižeisti, sugadinti šaldymo prietaisą ir prarasti teisę į nemokamą garantinį aptarnavimą.

Gamintojas ir prietaiso pardavėjas neatsako už sužalojimus ir žalą, patirtą dėl netinkamo prietaiso įrengimo ir naudojimo.

Saugokite naudojimosi instrukciją visą šaldymo prietaiso eksploatacijos laikotarpį. Parduodami prietaisą, perduokite naudojimosi instrukciją naujam prietaiso savininkui.

Bendrieji duomenys:

Šaldymo prietaisai CD14SM, CD29DM, CD35DM yra vertikalūs šaldytuvai - vitrinos stiklo paketo durimis bei ventiliatoriumi ir skirti atšaldyti bei eksponuoti gėrimams.

Šaldymo prietaisai gali būti naudojami kavinėse, baruose, parduotuvėse ir pan..

Šie šaldymo prietaisai skirti tik komerciniam naudojimui!

GAMINTOJAS GARANTUOJA PATIKIMĄ ŠALDYMO PRIETAISO DARBA, ESANT APLINKOS TEMPERATŪRAI NUO +16 IKI +32 LAIPSNIŲ CELSIJAUS IR SANTYKINEI ORO DRĖGMEI NE DIDESNEI NEI 65 PROCENTŲ.

Šaldymo prietaisas WD35SM–šaldytuvas su stiklo paketo durimis, skirtas vynui atšaldyti ir saugoti. Gali būti naudojamas buityje, kavinėje, bare.

GAMINTOJAS GARANTUOJA PATIKIMĄ ŠALDYMO PRIETAISO DARBA, ESANT APLINKOS TEMPERATŪRAI NUO +16 IKI +32 LAIPSNIŲ CELSIJAUS (N klimato klasė) IR SANTYKINEI ORO DRĖGMEI NE DIDESNEI NEI 70 PROCENTŲ.

Šie prietaisai yra pažymėtas CE ženklu ir turi atitikties deklaraciją, kurią tikrina atsakingos rinkos priežiūros institucijos

SAUGOS TAISYKLĖS

Bendrieji saugos reikalavimai:

- [SPĖJIMAS: Neuždenkite prietaiso vėdinimo angų.
- [SPĖJIMAS: Prietaiso skyreliuose, skirtuose maistui laikyti, nenaudokite elektrinių prietaisų, jei tokio tipo prietaisų nerekomenduoja gamintojas.
- [SPĖJIMAS: Atitirpinimo procesui paspartinti nenaudokite jokių mechaninių įrankių ar kitų / cheminių priemonių, išskyrus rekomenduojamus gamintojo
- [SPĖJIMAS: statydami prietaisą saugokite, kad nebūtų prispaustas ar pažeistas maitinimo laidas.
- [SPĖJIMAS: už prietaiso nedėkite kelių nešiojamųjų lizdų blokų ar nešiojamųjų maitinimo šaltinių.
- [SPĖJIMAS: Nebenaudojamą prietaisą šalinkite pagal nacionalines taisykles.



ĮSPĖJIMAS: gaisro / degių medžiagų pavojus. Nepažeiskite prietaiso šaldymo sistemos. Naudojamas šaltnešis R600a (gamtinės dujos, nekenkiančios aplinkai, bet yra degios) . Jei šaldymo sistema pažeista:

- nenaudokite atviros ugnies,
- venkite kibirkščiavimo – neišjunkite/ nejunkite šaldymo prietaiso, apšvietimo prietaisų ir kitų elektrinių įrenginių, kadangi kibirkštis gali sukelti gaisrą.
- nedelsiant išvėdinkite patalpą, kurioje stovi įrenginys (patalpa turėtų būti bent 4 m³ įrenginio su izobutanu / R600a atveju).



C-pentanas naudojamas kaip putodaris izoliacinėse putose; tai yra degios dujos.

- Šaldymo prietaisą naudokite tik maisto produktų šaldymui ir laikymui.
- Šis šaldymo prietaisas nėra skirtas sprogstamųjų medžiagų, pavyzdžiui, aerozolių su degiomis dujomis, laikymui.
- Draudžiama šalia šaldymo prietaiso laikyti benzinaž ar kitus degius skysčius.


Reikalavimai dėl vaikų ir pažeidžiamų žmonių saugos:

- Šaldymo prietaisas neskirtas naudotis vaikams iki 8 metų amžiaus ir jaunesniems, asmenims su susilpnėjusia atmintimi ar protiniais sugebėjimais, neturintiems patyrimo ar žinių, nebent, kaip naudotis prietaisu, juos supažindino asmuo, atsakingas už jų saugumą.
- Neleisti vaikams įlipti arba užlipti ant šaldymo prietaiso, kad jie neįstrigtų jame arba nesusižeistų nukritę nuo šaldymo prietaiso.

Reikalavimai dėl įjungimo į elektros tinklą:

- Šaldymo prietaisas turi būti jungiamas tik į įžemintą elektros tiekimo lizdą. Įžemintas elektros lizdas prietaiso įjungimui į elektros tinklą turi būti prieinamoje vietoje. Įrenginį būtina įžeminti pagal galiojančius teisės aktus. Gamintojas atsisako bet kokios atsakomybės už galimą žalą asmenims ar daiktams, padarytą nesilaikant šio teisės aktų reikalavimo.
- Privaloma pakeisti pažeistą elektros tiekimo laidą tvarkingu, to paties tipo, kokį naudoja šaldymo prietaiso gamintojas, elektros tiekimo laidu, kad būtų išvengta žalos sveikatai ir turtui.
- Pažeistą elektros tiekimo laidą gali keisti gamintojas arba jo techninės priežiūros meistras, arba atitinkamos kvalifikacijos asmuo, kad būtų išvengta pavojaus.
- Nenaudokite adapterių, šakotuvų, dviejų gyslų ilgintuvų. Jeigu prireikia naudoti ilgintuvą, tinkamiausias yra apsauginis, vieno lizdo, atitinkantis VDE/ GS saugos reikalavimus. Ilgintuvo (apsauginio su saugos ženklų) lizdą laikyti saugiu atstumu nuo kriauklių, kad vanduo ir kitokie skysčiai jo neužlietų..

- Patalpose esantis elektros energijos dažnis ir galingumas turi atitikti šaldytuvo gaminio etiketėje nurodytus parametrus.
- Statydami šaldymo prietaisą, neužspauskite elektros tiekimo laido, kad jo nepažeistumėte. Nepastatykite sunkių daiktų – šaldymo prietaiso, baldų, kitų buitinių prietaisų - ant elektros tiekimo laido, kad jo neužspaustumėte ir nepažeistumėte. Tai gali sukelti trumpą jungimąsi ir gaisrą.
- Įsitikinkite, kad šaldymo prietaiso elektros tiekimo laido kištukas neprispaustas galine prietaiso sienele ar kitaip nepažeistas. **PAŽEISTAS KIŠTUKAS GALI TAPTI GAISRO PRIEŽASTIMI!**
- **DĖMESIO!** Draudžiama nuimti šviesos diodų (LED) šviestuvo gaubtuvą! Jeigu šaldymo prietaise įmontuotas šviesos diodų (LED) šviestuvai ir apšvietimas neveikia, prašome kreiptis į serviso atstovą dėl jo pakeitimo. Šviestuvą pakeisti gali tik serviso atstovas!

 **TIK SERVISO ATSTOVAS GALI PAŠALINTI VISUS TECHNINIUS AR KONSTRUKCINIUS PAŽEIDIMUS.**

Reikalavimai saugiam naudojimui:


- Kiekvieną kartą, kai atliekami šaldytuvo priežiūros darbai, būtina ištraukti kištuką iš tinklo lizdo. Norėdami išjungti prietaisą, **netraukite už elektros tiekimo laido**. Visada traukite tvirtai paėmę už elektros kištuko.
- Išjungus šaldymo prietaisą (valant, perstumiant į kitą vietą ir t.t.), jį vėl įjungti galima praėjus ne mažiau kaip **15 min.**, kad nebūtų pažeistas kompresorius.
- Draudžiama naudoti techniškai pažeistą šaldymo prietaisą.
- Prietaiso negalima deginti.
- Nelipkite, nesėskite ant prietaiso, nesiremkite ir neleiskite to daryti vaikams.
- Nedėkite sunkių daiktų ant šaldymo prietaiso. Nedėkite ant gaminio elektrinių prietaisų - gali užsidegti prietaiso plastmasinės detalės. Nedėkite ant šaldymo prietaiso indų su skysčiais, nestatykite gėlių vazose bei vazonėliuose.
- Prietaisui valyti nenaudokite garų ir nepurškite vandeniu, nestatykite į drėgnas patalpas, kuriose ant jo galėtų lengvai patekti vandens.

 **Šaldymo prietaisą transportuokite vertikaliajoje padėtyje** NESILAIKANT TRANSPORTAVIMO SĄLYGŲ UŽ PRIETAISO GEDIMUS GAMINTOJAS NEATSAKO.

PASTATYMAS IR PARUOŠIMAS DARBUI

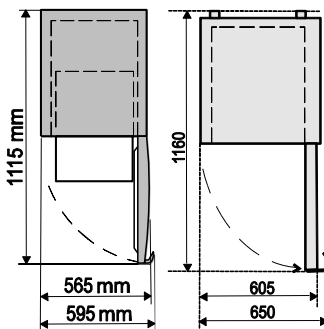
Pastatymas:

- Prietaisą įrenkite sausoje, gerai vėdinamoje vietoje, kurioje aplinkos temperatūra atitiktų klimato klasę, nurodytą prietaiso duomenų lentelėje.

 **DĖMESIO!** Šaldymo prietaiso neekspluatuokite nešildomoje patalpoje. Prietaisą statykite toliau nuo šilumos šaltinių: viryklių, radiatoriaus, tiesioginių saulės spindulių. Šaldymo prietaisas negali liestis prie šildymo, dujų, vandentiekio vamzdinių, taip pat prie šalia esančių elektrinių prietaisų.

- Neuždenkite ventiliacinės angos gaminio viršuje – aplink šaldymo prietaisą turi būti gera oro cirkuliacija. Tarp prietaiso korpuso viršaus ir viršuje esančio baldo palikite ne mažesnę nei 10 cm atstumą. Pažeidus šį reikalavimą, šaldymo prietaisas sunaudoja daugiau elektros energijos, gali perkaisti šaldytuvo kompresorius.

- Šaldymo prietaisas turi stovėti ant lygaus paviršiaus. Jei reikia, prietaiso aukštį reguliuokite sukdami kojeles. Sukant pagal laikrodžio rodyklę prietaiso priekis kyla į viršų, sukant prieš laikrodžio rodyklę – leidžiasi žemyn. Jei šaldymo prietaisas stovės vos pasviręs atgal – šaldymo prietaiso durys pačios užsidarys.



CD14SM

CD29DM, CD35DM,
WD35SM

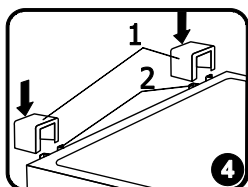
- Jei šaldymo prietaisą statote į kampatį, tarp sienos ir prietaiso korpuso, palikite mažiausiai 1 cm atstumą.

Paruošimas darbui:

Šaldymo prietaisą paruošti darbui rekomenduojame su pagalbininku.

- Nuimkite pakuotę. Nukelkite prietaisą nuo putų polistirolo pagrindo. Nuplėškite lipnias juostas – jos skirtos tik gaminio transportavimui. Nuimkite virš durų esančią tarpinę.

Nekelkite ir netraukite prietaiso, paėmę už rankenos, kad nepersikreiptų durys. Statant, perstumiant, pakeliant negalima traukti už šaldytuvo užpakalinėje dalyje esančio kondensatoriaus ir liesti kompresoriaus agregatą.




- Statant šaldymo prietaisą į numatytą vietą, jo priekinę dalį truputį paverskite atgal – riedantį ant ratukų lengvai pastatysite į norimą vietą. Statant šaldymo prietaisą į numatytą vietą nepakreipkite jo daugiau nei 30° kampu.
- • ◀ CD29DM, CD35DM, WD35SM: Išimkite iš maišelio dvi atramas ir įstatykite į šaldymo prietaiso užpakalinės dalies viršuje esančias kreipiančiąsias.

- Statant šaldymo prietaisą į numatytą vietą, jo priekinę dalį truputį paverskite atgal – riedantį ant ratukų lengvai pastatysite į norimą vietą.
- **NEGALIMA** šaldymo prietaiso jungti į elektros tinklą pilnai nepašalinus visų pakuotės ir transportavimo detalių bei medžiagų.

Prieš naudojant prietaisą:

- Drungnu vandeniu ir nedideliu kiekiu neutralaus muilo ar sodos išplaukite prietaiso vidų bei visas vidines dalis – taip pašalinsite naujam prietaisui būdingą kvapą - ir gerai nusausinkite.

 **Jei buvo nesilaikoma gamintojo nurodytų transportavimo ir pastatymo sąlygų ir transportavimo metu prietaisas buvo pakreiptas daugiau nei 30 °, leiskite jam pastovėti vertikaliaje padėtyje bent 4 valandas, kol jis bus prijungtas prie tinklo. Priešingu atveju gali sugesti šaldytuvo kompresorius.**

- Prieš sudedant gėrimus, šaldymo prietaisas turi veikti 2 val..

PRIETAISŲ APRAŠYMAS, PAGRINDINĖS DALYS

Žiūrėkite 1, 2, 3 pav., 1 ir 2 puslapiuose

1	Vidaus apšvietimo įjungimo/išjungimo mygtukas	6	Ventiliatorius (CD14SM, WD35DM - nėra)
2	Termoregulatoriaus ratukas	7	Lentyna
3	Termoregulatoriaus padėties indikatorius (CD140 - nėra) CD 14SM - Šviestuvus	8	Tirpsmo vandens kanalo valytuvus
4	**Elektros tiekimo indikacija (CD14SM)	9	Kondensatorius
5	Šviestuvus LED	10	Kompresorius
		11	Anglies filtras (WD35SM)

Mechaninio valdymo apžvalga

1 - Vidaus apšvietimo įjungimo / išjungimo mygtukas. Vidaus apšvietimas įjungiamas ar išjungiamas, paspaudus mygtuką **1**. Simbolis **|** - įjungta. Simbolis **○** – išjungta.

2 - Termoregulatoriaus ratukas*. Termoregulatoriaus ratuku reguliuojama temperatūra šaldymo prietaise.

4 - Elektros tiekimo indikacija.** Įjungus prietaisą į elektros tiekimo tinklą, indikatorius šviečia žalios spalvos šviesa.

DĖMESIO! Įjungus prietaisą, šaldytuvo-vitrinos ventiliatorius įsijungia ir dirba nepertraukiamai.

PASTABA. Šaldytuvams-vitrinoms su rakinamomis durimis, durų kryptis nekeičiama.

TEMPERATŪROS REGULIAVIMAS

Temperatūra šaldymo prietaise (CD29DM, CD35DM, WD35SM) reguliuojama termoregulatoriaus ratuku **2** (pav. 1, 3,) pasukant jį į vieną ar kitą pusę. Temperatūros indikacija skaitmenimis nurodyta ant termoregulatoriaus ratuko. Uždarius prietaiso duris, ji matoma termoregulatoriaus padėties indikatoriuje **3** (pav. 1, 3).

Skaičiai „0, 1, 2, 3, 4, 5“ nereiškia konkrečios temperatūros.

Temperatūra reguliuojama penkių skaitmenų skalėje:

0 = išjungiamas kompresorius. **DĖMESIO! Elektros įtampa neišjungta.**

1 = aukščiausia temperatūra (mažiausias šaldymas)

5 = žemiausia temperatūra (didžiausias šaldymas)

Temperatūra šaldymo prietaise CD14SM reguliuojama termoregulatoriaus ratuku **2** (pav. 2) pasukant jį į vieną ar kitą pusę. Temperatūros indikaciją rodo skalė šalia temperatūros regulatoriaus. Skaičius „0, 1, 2, 3, 4“ nereiškia konkrečios temperatūros.

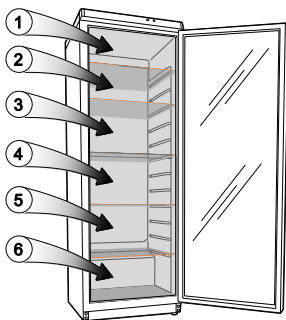
0 = išjungiamas kompresorius. **DĖMESIO! Elektros įtampa neišjungta.**

1 = aukščiausia temperatūra (mažiausias šaldymas)

4 = žemiausia temperatūra (didžiausias šaldymas).

ĮSPĖJIMAS. PAVOJUS SVEIKATAI! Jei prietaisas buvo išjungtas arba nutrūko elektros tiekimas, jo turinys nebebuvo tinkamai aušinamas. Laikomi maisto produktai gali sugesti, todėl vartojant juos, galima apsinuodyti maistu. Patikrinkite, ar saugomus gėrimus galima vartoti.

Temperatūra šaldytuve vynui WD35SM priklauso nuo aplinkos temperatūros, termoregulatoriaus rankenėlės padėties ir laikomo vyno kiekio. Termoregulatoriaus rankenėlės padėtis nustatoma pagal lentelę:



Vyno temperatūra, °C

Zonos žymėjimas	Termoregulatoriaus padėtis (kai aplinkos temperatūra +25 °C)				
	1	2	3	4	5
1 zona	12 - 14	12 - 14	12 - 14	10 - 12	8 - 10
2 zona	10 - 12	10 - 12	9 - 11	8 - 10	6 - 8
3 zona	8 - 10	8 - 10	8 - 10	6 - 8	4 - 6
4 zona	8 - 10	8 - 10	6 - 8	4 - 6	4 - 6
5 zona	8 - 10	8 - 10	4 - 6	2 - 4	2 - 4
6 zona	6 - 8	6 - 8	4 - 6	2 - 4	1 - 3

VALYMAS IR PRIEŽIŪRA

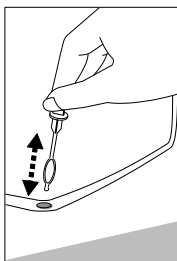
REGULIARIAI VALYKITE ŠALDYMO PRIETAISĄ.



Atminkite, kad prieš valant užpakalinę šaldytuvo korpuso dalį privaloma išjungti šaldymo prietaisą iš elektros energijos tiekimo tinklo - ištraukti laido kištuką iš elektros lizdo.

ŠALDYMO PRIETAISAS ATITIRPSTA AUTOMATIŠKAI. Ant galinės sienelės susidarantys ledo lašeliai atitirpsta kompresoriaus veikimo pauzės metu, atitirpęs vanduo nuteka tirpimo vandens nutekėjimo kanalėliu į vonelę, esančią ant kompresoriaus, ir iš ten išgaruoja.

- Saugokite prietaiso vidaus paviršių ir plastmasines detales nuo riebalų, rūgščių, padažų. Netyčia išpylus – nedelsiant nuvalykite šiltu vandeniu su muilu ar indų plovimo skysčiu. Sausai iššluostykite.
- Reguliariai valykite durelių guminius sandarinimo tarpikius. Sausai nušluostykite.



- ◀ Reguliariai valykite vandens nutekėjimo kanalėlio angą su tam skirtu valytuvu **8** (pav. 1, 2,3).
- Ne rečiau kaip kartą per metus nuvalykite dulkes, susikaupusias ant užpakalinės šaldymo prietaiso korpuso dalies, kondensatoriaus ir kompresoriaus. Valymui galite naudoti minkštą šepetį, elektrostatines servetėles ar dulkių siurbį.
- **NEGALIMA** naudoti šaldymo prietaiso vidaus ir išorės, durų sandarinimo tarpiklio valymui valiklių, kurių sudėtyje yra abrazyvinių dalelių, rūgšties, alkoholio, benzino. Šaldytuvo durelių išorę – stiklą valykite su stiklui skirtomis priemonėmis. **NEGALIMA** valymui naudoti šluosčių ar kempinių šiuurkščiais, šveitimui skirtais,

paviršiais. **NEGALIMA** naudoti purškiamų ledo tirpiklių.

- Jei šaldymo įrenginys paliekamas tuščias ilgam laikui, išjunkite, atitirpinkite, išvalykite, išdžiovinkite ir palikite dureles atviras, kad įrenginio viduje neatsirastų pelėsio.

PROBLEMAS IR JŲ SPRENDIMAI. Ką daryti, jei...

- **Įjungtas į elektros lizdą šaldymo prietaisas neveikia, nešviečia elektros tinklo įtamos indikatorius.** Patikrinkite, ar tvarkinga elektros instaliacija. Patikrinkite, ar elektros maitinimo laido kištukas teisingai įjungtas į elektros lizdą.
- **Padidėjo triukšmo lygis.** Patikrinkite ar šaldymo prietaisas stovi stabiliai, lygioje vietoje. Kad jį išlygintumėte, reguliuokite priekines kojeles. Patikrinkite, ar prietaisas nesiliečia prie baldų, ar korpuso užpakalinėje dalyje esančios šaldymo sistemos dalys nesiliečia prie sienos. Patraukite šaldymo prietaisą nuo baldų ar sienos. Patikrinkite, ar padidėjusio triukšmo priežastis nėra buteliai, skardinės, indai šaldytuve, kurie liečiasi vienas su kitu.
- **Šaldytuvo-vitrinos kameros apačioje atsirado vandens.** Patikrinkite, ar neužsikimšusi tirpsmo vandens kanalėlio anga. Išvalykite vandens nutekėjimo kanalėlio angą su tam skirtu valytuvu.
- **Atsirado vandens po šaldymo prietaisu.** Patikrinkite ar vonelė tirpsmo vandeniui subėgti nenusidusi nuo kompresoriaus. Pastatykite vonelę ant kompresoriaus.
- **Atidarant šaldytuvo-vitrinos duris, išsitraukia guminis sandarinimo tarpiklis.** Tarpiklis gali būti išteptas lipniais maisto produktais (riebalais, sirupu). Nuvalykite šiltu vandeniu ir muilu ar indų plovikliu sandarinimo tarpiklį ir griovelį jam įstatyti, sausai nušluostykite. Įstatykite guminį sandarinimo tarpiklį į vietą.
- **Aukšta temperatūra šaldymo prietaise, kompresorius ilgai arba be pertraukos dirba.** Atkreipkite dėmesį ar sandariai užsidaro šaldytuvo durys, ar išimant bei įdedant produktus nebuvo laikomos praviros durys ilgiau nei reikia šiems veiksams atlikti, ar nebuvo įdėta daug ir šiltų maisto produktų.
- **Pradėjo rasoti šaldymo prietaiso paviršius.** Aplinkos santykinė oro drėgme yra didesnė nei 60 %. (Vyno šaldytuvui WD35Sm – 70 %). Vėdinkite patalpą, kurioje pastatytas prietaisas, jei įmanoma, pašalinkite drėgmės priežastis.

Šaldytuvui CD14SM:

- **Problema** – kondensato latake esančiame šaldytuvo viduje kaupiasi ledas.

Priežastys – per aukšta aplinkos temperatūra, per didelė aplinkos drėgmė, termoregulatorius nustatytas per žemoje temperatūroje, per didelis vienu metu užkrautų produktų kiekis;

Sprendimas - šaldytuvą atitirpinti mechaniniu būdu išjungus iš tinklo ir, įjungus, iš naujo nustatyti termoregulatorių į aukštesnę padėtį.



Pastabos dėl šaldymo prietaiso veikimo garso. Šaldymo prietaisui dirbant, vykstant šaldymo procesui, skleidžiami įvairūs veikimo garsai yra normalus reiškinys, tai nėra gedimas.

- Čiurlenimo, burbuliavimo, ošimo garsus sukelia šaltnešis, cirkuliuodamas šaldymo sistemoje. Gaudimo ar spragtelėjimo stipresnį garsą trumpą laiką įsijungdamas skleidžia šaldymo prietaiso kompresorius.



APLINKOSAUGINĖ INFORMACIJA

Šis ženklas nurodo, kad šaldymo prietaiso, jam tapus nereikalingu, negalima šalinti kartu su mišriomis komunalinėmis atliekomis. Nebenaudojamą šaldymo prietaisą ar jo dalis reikia šalinti atskirai, t.y. į specialiai šiuo ženklu pažymėtus konteinerius, stambiagabaritinių atliekų aikštes. Išsamią informaciją, kur saugiai pristatyti seną šaldymo prietaisą, suteiks vietinės valdžios institucijos, parduotuvė, kurioje pirkote šaldymo prietaisą, ar gamintojo atstovai. Nusprendę utilizuoti šaldymo prietaisą, padarykite jį netinkamą naudoti, kad užkirstumėte kelią galimoms nelaimėms. Ištraukite elektros energijos tiekimo laidą iš elektros lizdo, tada supjaustykite laidą. Nuplėškite šaldymo prietaiso durelių guminių sandarinimo tarpiklį. Sugadinkite durų spynelę jei ji yra.

Neardykite šaldymo prietaiso patys. Perduokite jį atliekų tvarkymo įmonėms.

GARANTINIS APTARNAVIMAS

SUTRIKUS JŪSŲ ŠALDYMO PRIETAISO VEIKIMUI, ĮSITIKINKITE AR NEGALITE PATYS PAŠALINTI PRIETAISO NEKOKYBIŠKO DARBO PRIEŽASTIES. Jei patys negalite išspręsti iškilusios problemos, kreipkitės į artimiausią šaldymo prietaisų serviso atstovą telefonu ar raštu. Kreipdamiesi būtinai nurodykite šaldymo prietaiso modelį (Тип/Тип bei MODEL) ir numerį (Ser.No/Фабрик Но). Šiuos duomenis rasite gaminio etiketėje, priklijuotoje ant vidinės šaldymo prietaiso sienelės.

Techniniais klausimais galima konsultuotis tel. (8 315) 56 277

arba el. paštu kvs@snaige.lt

Remonto klausimais kreipkitės į SNAIGĖS SERVISĄ tel. 8 700 55080

Darbo laiku*: pirmadieniais, antradieniais, trečiadieniais, ketvirtadieniais nuo 8:00 iki 16.30 val., penktadieniais nuo 8:00 iki 14.00 val.

arba **el. paštu servisas@snaige.lt**

*Valstybinių švenčių dienomis nedirba.

PIRKĖJŲ DĖMESIUI!

Pirkdami šaldymo prietaisą patikrinkite gaminio veikimą, įsitikinkite, kad prietaisas visiškai sukomplektuotas. **ATIDŽIAI PERSKAITYKITE NAUDOJIMOSI INSTRUKCIJĄ.** Nepaisant instrukcijoje išvardintų nurodymų bei reikalavimų, išlieka galimybė sugadinti šaldymo prietaisą ir PRARASTI TEISĘ Į NEMOKAMĄ GARANTINĮ APTARNAVIMĄ.

Garantinės priežiūros metu nemokamai keičiamos sugedusios (bet ne sulaužytos) šaldymo prietaiso detalės bei mazgai.

Garantijos laikotarpis:

- Buitiniams šaldymo prietaisams „Snaigė“ suteikiama 24 mėnesių garantija nuo pirkimo datos.

- Buitiniams šaldymo prietaisams, naudojamiems komerciniams (parduotuvėse, viešbučiuose, baruose ir kitur ne namų ūkyje) tikslams, suteikiama 6 mėnesių garantija.
- Vitrinoms-šaldytuvams, vyno šaldytuvams suteikiama 12 mėn. garantija.

Būtinios garantinio remonto sąlygos:

- Būtina turėti originalų garantijos taloną ir kasos aparato kvitą arba kitą prekės pirkimą-pardavimą iš pardavėjo patvirtintą dokumentą su nurodyta šaldymo prietaiso pardavimo data, pardavėjų spaudu. Šaldytuvo modelis ir serijos numeris, esantys ant garantinio lapo turi atitinti modelį ir serijos numerį, esantį ant gaminio etiketės-lipduko, esančio šaldytuvo viduje. Negali būti jokių taisymų.

DĖMESIO! Jei ant kasos aparato kvito arba kito prekės pirkimą-pardavimą iš pardavėjo patvirtinančio dokumento nėra pardavimo datos/ji neaiški, garantijos laikotarpio pradžia skaičiuojama nuo šaldymo prietaiso pagaminimo datos

DĖMESIO! Šaldymo prietaisas privalo būti įjungtas į įžemintą, elektros tinklą, pastatytas ir eksploatuotas griežtai laikantis gamintojo nurodymų, aprašytų prietaiso Naudojimo instrukcijoje.

Garantinė priežiūra nutraukiama:

- Dėl įsigyto šaldymo prietaiso mechaninių korpuso ar kitokių pažeidimų, atsiradusių dėl pirkėjo kaltės transportuojant šaldymo prietaisą. Ginčytinu atveju privaloma pateikti šaldymo prietaiso įpakavimą.
- Dėl gedimų, detalių sulaužymo, kvapų, atsiradusių dėl neteisingo gaminio naudojimo, pastatymo, įjungimo į elektros tinklą ar transportavimą nesilaikant gamintojo nurodymų, aprašytų prietaiso Naudojimo instrukcijoje.
- Jei šaldymo prietaisas eksploatuotas antisanitarinėmis sąlygomis, prietaiso gedimų priežastis vabzdžiai, graužikai ir kiti pašaliniai veiksniai.
- Jei šaldymo prietaisą garantiniu laikotarpiu remontavo ne SNAIGĖS SERVISAS ar jo oficialūs atstovai Lietuvoje.

Kitos išlygos:

- Garantija nesuteikiama prietaiso vidaus apšvietimo lemputei ir vidaus plastmasinėms (komplektuojančioms) detalėms.
- Jei prietaiso garantijos laikotarpiu pirkėjas atsisako šaldymo prietaiso ar reikalauja jį pakeisti nauju **kai prietaiso defektą galima pašalinti**, pirkėjas privalo atlyginti bendrovei su šaldymo prietaiso grąžinimu ar keitimu patiriamus nuostolius.
- Pakeistojo šaldymo prietaiso garantijos laikas skaičiuojamas nuo keičiamo prietaiso pardavimo datos, kuri įrašoma garantiniam lape, pažymint, jog prietaisas pakeistas.

Už „Snaigės Serviso“ ar jo oficialių atstovų iškvietimą, kai neturima originalaus garantinio lapo ar kai pasibaigęs šaldymo prietaiso garantijos laikas, prietaisą garantijos laikotarpiu remontavo ne anksčiau minėtos serviso tarnybos, nesilaikoma prietaiso naudojimo instrukcijos nurodymų, **serviso meistrų transporto ir darbo laiko nuostolius apmoka pirkėjas pagal SNAIGĖS SERVISO ar jo oficialių atstovų įkainius**

PASTABA. Šaldymo prietaiso techninius duomenis rasite gaminio etiketėje, priklijuotoje ant vidinės šaldymo prietaiso sienelės. Norėdami gauti daugiau informacijos apie prietaisą, nuskaitykite QR kodą pridėtoje energijos etiketėje ir (arba) apsilkankykite oficialioje produktų duomenų bazės svetainėje: <https://eprel.ec.europa.eu>