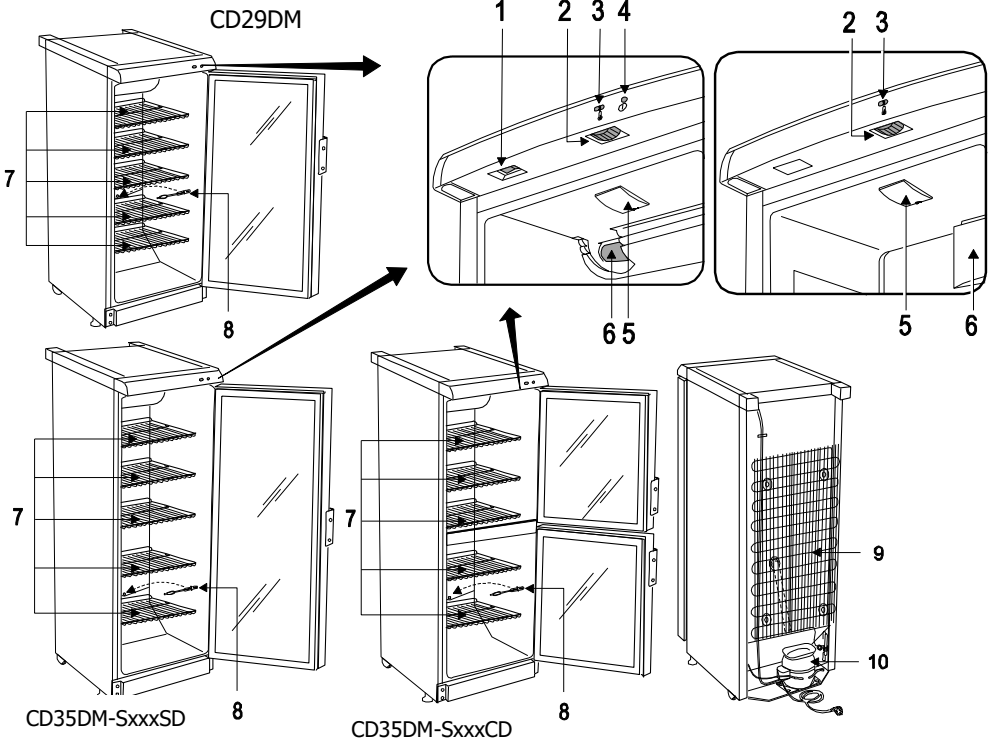


# **SNAIGĒ**

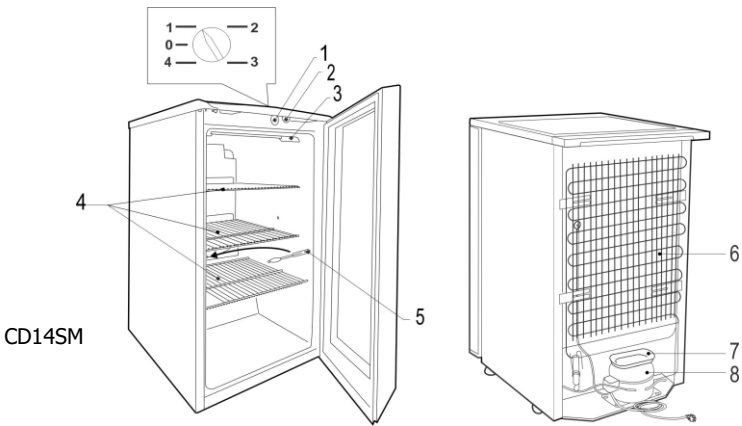
## **LV Vitrīnas veida ledusskapji Vīna ledusskapis**

Lietošanas pamācība

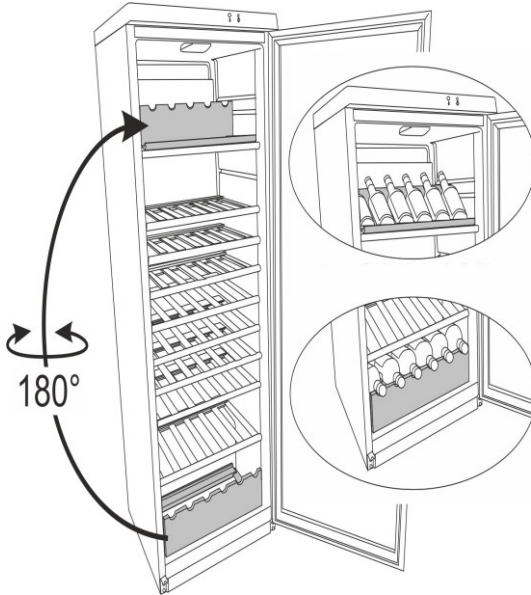
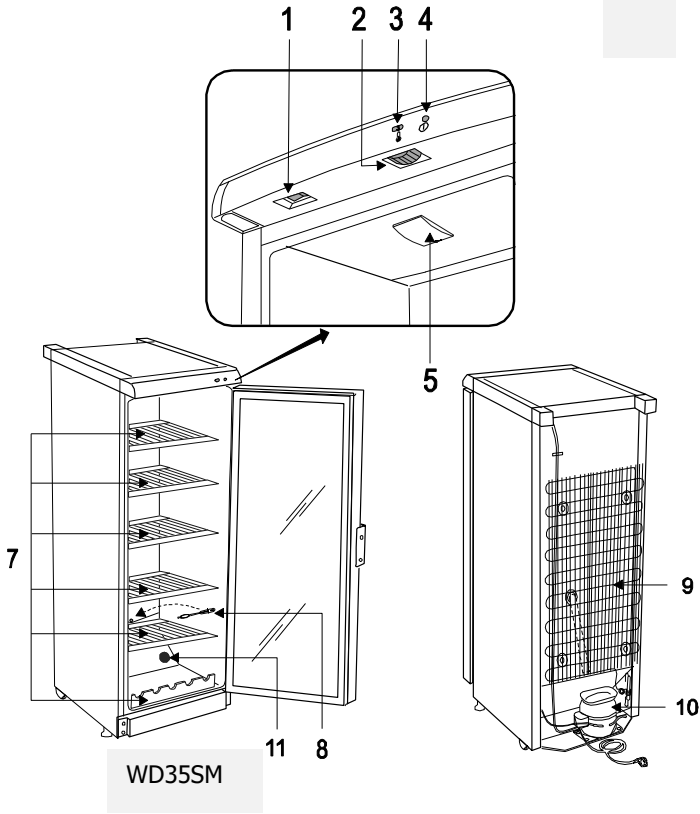
1



2



3



RŪPĪGI IZLASIET LIETOŠANAS PAMĀCĪBU! Neievērojot norādījumus, pastāv risks gūt ievainojumus, radīt iekārtas bojājumus un zaudēt tiesības uz garantijas apkopi.

Ražotājs un iekārtas pārdevējs neatbild par bojājumiem un zaudējumiem, kas ir radušies neatbilstošas uzstādīšanas un lietošanas dēļ.

Saglabājiet lietošanas instrukciju visu saldēšanas iekārtas ekspluatācijas laiku. Pārdodot iekārtu, nododiet lietošanas instrukciju tās jaunajam īpašniekam.

### Vispārīga informācija:

Šī iekārta (CD14SM, CD29DM, CD35DM) - vitrīnas veida ledusskapji ar stikla durvīm un ventilatoru. Ledusskapji ir paredzēti dzērienu atdzesēšanai un to īslaicīgai uzglabāšanai. Tos var izmantot bāros, kafējnicās un zāļu uzglabāšanai aptiekās. **Šie ledusskapji ir paredzēti tikai komerciālai lietošanai!**

RAŽOTĀJS GARANTĒ UZTICAMU IEKĀRTAS DARBĪBU APKĀRTĒJĀ TEMPERATŪRĀ NO +16 0C LĪDZ +32 0C UN RELATĪVAJĀ GAISA MITRUMĀ, KAS NEPĀRSNIEDZ 65%.

Modelis WD35SM Šī iekārta - viena ledusskapis ar stikla durvīm. Ledusskapji paredzēti vīna atdzesēšanai un uzglabāšanai, piemēroti bāriem, kafējnicām u. c.

RAŽOTĀJS GARANTĒ UZTICAMU IEKĀRTAS DARBĪBU APKĀRTĒJĀ TEMPERATŪRĀ NO +16 0C LĪDZ +32 0C UN RELATĪVAJĀ GAISA MITRUMĀ, KAS NEPĀRSNIEDZ 70%.

## DROŠĪBAS NORĀDĪJUMI

### Vispārīgās drošības prasības:

- BRĪDINĀJUMS: Sekojiet, lai ventilācijas atveres ierīces ārpusē un iekšpusē nebūtu noslēgtas.
- BRĪDINĀJUMS: Atsaldēšanas procesa paātrināšanai neizmantojiet nekādus mehāniskus palīg līdzekļus.
- BRĪDINĀJUMS: Nelietojiet elektroierīces iekārtas nodalījumos, kas paredzēti pārtikas glabāšanai.
- BRĪDINĀJUMS: Novietojot ledusskapi, sekojiet, lai netiktu saspiests vai bojāts tā barošanas kabelis.
- BRĪDINĀJUMS: Nenovietojiet ledusskap ja aizmugurē pagarinātāju ar sadalītāju vaipārvietojamu barošanas avotu.



BRĪDINĀJUMS: Nesabojāiet iekārtas saldēšanas sistēmu! Tajā ir dzesējoša gāze R600a. Ja saldēšanas sistēma ir bojāta, rīkojieties šādi.

- Neizmantojiet atklātu liesmu! Neradiet dzirksteles — neieslēdziet nekādas elektroierīces un apgaismes iekārtas!
- Tūlīt izvēdiniet telpu.



C-pentānu izmanto kā pūšanas vieluizolācijas putās, un tā ir uzliesmojoša gāze.


- Šī iekārta izmantojama tikai pārtikas produktu saldēšanai un glabāšanai.
- Ierīce nav paredzēta sprādzienbīstamu vielu, piemēram, aerosola baloniņu ar uzliesmojošu propelentu, uzglabāšanai.
- Ierīces tuvumā aizliegts glabāt benzīnu un citus uzliesmojošus šķidrumus.

### **Prasības attiecībā uz bērnu un neaizsargātu cilvēku drošību:**

- Neļaujiet bērniem rotaļāties ar iekārtu, kā arī pieslēgt to elektrotīklam vai atslēgt no tā. Neļaujiet bērniem rotaļāties ar iekārtas iepakojuma materiālu.
- Šo ierīci drīkst lietot bērni vecumā no 8 gadiem, kā arī personas ar ierobežotām fiziskajām, sensorajām vai garīgajām spējām vai ar pieredzes un zināšanu trūkumu, ja viņi tiek uzraudzīti vai viņiem ir sniegtas instrukcijas par ierīces drošu lietošanu un viņi saprot iespējamus riskus.
- Tīrīšanu un apkopi bērni nedrīkst veikt bez uzraudzības.
- Neļaujiet bērniem iekāpt vai uzkāpt uz saldēšanas iekārtas, lai viņi neiesprūstu tajā vai nesavainotos, nokrītot no saldēšanas iekārtas.
- Bērniem no 3 līdz 8 gadiem ir atļauts ievietot un izņemt produktus no saldēšanas ierīcēm.

### **Prasības pieslēgšanai elektrotīkla:**

- Iekārta jāpieslēdz sazemētai elektropadeves kontaktligzdai, lezemētai kontaktligzdai, ar kuru iekārtu pieslēdz elektrotīklam, jāatrodas pieejamā vietā.
- Ja iekārta ir izgatavota ar īpašu elektropadeves vadu, to var nomainīt tikai ar tādu pašu īpašo elektropadeves vadu, ko piegādā ražotājs.
- Lai izvairītos no bīstamām situācijām, bojātos barošanas kabeļus jānomaina vienīgi ražotājam vai ražotāja tehniķim, vai arī personai ar atbilstošu kvalifikāciju.
- NEIZMANTOJIET pagarinājumus vai citas savienotājierīces (adapterus), savienotājus.
- Elektropadeves frekvencei un jaudai jūsu mājās jāatbilst iekārtas vispārīgajiem datu raksturlielumiem. Šie dati atrodami uz ražojuma etiķetes.
- Novietojot iekārtu, raugieties, lai nepiespiestu elektrības vadu un to nesabojātu. Nenovietojiet smagus priekšmetus šīs iekārtas tuvumā tā, ka tās varētu saspīest un sabojāt elektrības vadu. Tas var izraisīt īsslēgumu un aizdegšanos.
- Raugieties, lai ar iekārtas aizmugures sienu nepiespiestu elektrības vada kontaktdakšu un lai to citādi nesabojātu. Bojāta kontaktdakša var izraisīt ugunsgrēku!

 Ja iekārta nedarbojas pareizi un nav iespējams to salabot, izmantojot sniegtos ieteikumus, atvienojiet to no elektropadeves, atveriet durvis un izsauciet servisa speciālistu. Tikai servisa pārstāvis var novērst visas tehniskās vai konstrukcijas kļūmes!

- UZMANĪBU! Aizliegts noņemt gaismas diožu (LED) apgaismojuma ierīces vāku. Lūdzu griezties pēc palīdzības pie oficiālā servisa pārstāvja. Apgaismojuma ierīces maiņu drīkst veikt tikai servisa pārstāvis!


### **Prasības drošai lietošanai:**

- Izslēdzot iekārtu, nevelciet elektropadeves vadu Vienmēr velciet kontaktdakšu, to cieši satverot.
- Izslēdzot saldēšanas iekārtu (mazgājot, pārbīdot uz citu vietu un tml.), to drīkst ieslēgt NE AGRĀK KĀ PĒC 15 MIN., lai nesabojātu kompresoru.
- Aizliegts izmantot tehniski bojātu iekārtu. Šo iekārtu nevar likvidēt sadedzinot.
- Nenovietojiet smagus priekšmetus uz saldēšanas iekārtas.
- Nenovietojiet ieslēgtas elektriskās ierīces uz šīs iekārtas, jo tas var izraisīt plastmasas daļu aizdegšanos.
- Nenovietojiet uz iekārtas šķīvjus ar šķidrumu un neturiet uz tās puķes vāzēs vai citus traukus ar šķidrumu.
- Nekāpiet uz iekārtas un nesēdīet uz tās, neatbalstīties pret iekārtas durvīm un nešūpojieties tajās, neļaujiet arī bērniem to darīt.
- Ierīces tīrīšanai neizmantojiet tvaiku un neizsmidziniet ūdeni, nenovietojiet to mitrās telpās, kur ūdens var viegli nokļūt uz tās.

 **Šī iekārta jātransportē tikai vertikālā stāvoklī.** Ražotājs neatbild par jebkādiem iekārtas bojājumiem, kas radušies pārvadāšanas norādījumu neievērošanas dēļ.

## **NOVIETOŠANA UN PIESLĒGŠANA ELEKTROTĪKLAM**

- Šī ierīce jāuzstāda sausā, labi vēdināmā telpā, kuras temperatūra atbilst ierīces tehnisko datu plāksnītē norādītajai klimatiskajai klasei.

 Iekārtu nedrīkst darbināt neapkurinātās telpās vai uz lieveņa. Nenovietojiet iekārtu tuvu karstuma avotiem, piemēram, virtuves pavardam vai cepeškrāsnij, radiatoram vai arī tiešā saules gaisā. Iekārta nedrīkst saskarties ne ar kādiem apkures, gāzes vai ūdens piegādes cauruļvadiem vai arī citām elektroiekārtām.

- Neaizsedziet ventilācijas atveres iekārtas augšpusē — ap iekārtu jābūt labai gaisa aprītei. Jābūt vismaz 10 cm spraugai, starp iekārtas korpusa augšpusi un jebkuru mēbeli, kas var būt virs tās. Ja šo prasību neievēro, palielinās iekārtas enerģijas patēriņš, un tās kompresors var pārkarst.
- Iekārta jāstāv uz horizontālas virsmas. Vajadzības gadījumā noregulējiet iekārtas augstumu, pielāgojot līmeņošanas kājas: griežot tās pulksteņrādītāju kustības virzienā —

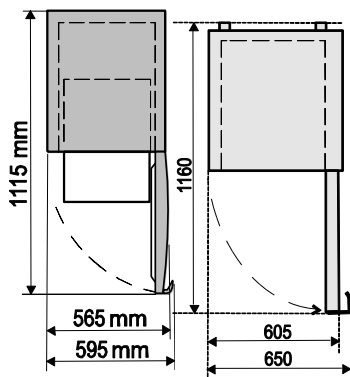
iekārtas priekšpuse paceļas, griežot pretēji pulksteņrādītāju kustības virzienam — priekšpuse nolaižas. Ja iekārta ir nedaudz sagāzta atpakaļ, durvis pašas aizveras.

- Ja iekārtu novieto stūrī, starp tās korpusu un sienu jāatstāj vismaz 1 cm plata sprauga lai kameras durvis varētu atvērt pietiekami plati (skat. attēlu).

### Iekārtas sagatavošana darbam:

Sagatavot iekārtu darbam ieteicams kopā ar palīgu.

- Noņemiet iepakojumu. Noceliet aparātu no putu polistirola pamatnes.



CD14SM

CD29DM, CD35DM,  
WD35SM

- **Nevelciet durvju rokturus, nevelciet kondensatoru ledusskapja aizmugurē un pacelšanas, bīdīšanas**

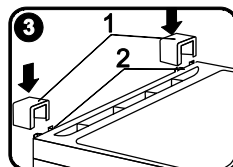
**vai pacelšanas laikā nepieskarieties kompresora blokam.** Noraujiet līmļentes. Noņemiet iepakojuma materiālu, kas ledusskapja durvis fiksē aizvērtas. Noņemiet visas sarkanās daļas no plauktiem — tās paredzētas tikai iekārtas pārvadāšanai.

- Novietojot iekārtu ( CD29DM, CD35DM, WD35SM) izvēlētajā vietā; to būs vieglāk pārvietot, ja mazliet pacelsiet priekšpusi un sagāzīsiet to atpakaļ, tā, lai tā ripotu ar skrutiļiem.



Šo iekārtu nedrīkst pieslēgt elektropadevei, kamēr nav noņemti visi iepakojuma un transportēšanas materiāli

- CD29DM, CD35DM, WD35DM: Izņemiet divus balstus no maisiņa (skat. 3 attēlu) un ievietojiet tos vadotnēs iekārtas aizmugures augšdaļā.



### Pirms pirmās lietošanas reizes:

- Ar remdenu ūdeni un nelielu neitrālu ziepju vai sodas daudzumu izmazgājiet iekārtas iekšpusi un visas iekšējās daļas, tādējādi novēršot jaunai iekārtai raksturīgo smaržu, un rūpīgi nosusiniet.



Pirms pieslēdzat iekārtu pie elektrotīkla, **saldēšanas iekārtai 4 h jāatrodas miera stāvoklī.** Ja to neievēro, var sabojāt iekārtas kompresoru.

Pirms pārtikas produktu ievietošanas saldētavai jādarbojas 2 stundas.

# IEKĀRTAS APRAKSTS, GALVENĀS DAĻAS

## Skat. 1, 2, 3 Attēlu, 1. un 2. Lpp

<b>1</b> Apgaismojuma ieslēgšanas / izslēgšanas poga	<b>6</b> Ventilators (CD14SM, WD35SM - nav).
<b>2</b> Temperatūras regulators	<b>7</b> Plaukts
<b>3</b> Termoregulatoriaus padēties indikatorius (CD140SM - nav) CD14SM – Apgaismojums LED	<b>8</b> Tīrītājs
<b>4</b> Elektropadeves indikators (CD14SM nav)	<b>9</b> Kondensators
<b>5</b> Apgaismojums LED	<b>10</b> Kompresors
	<b>11</b> Oglekļa filtrs (WD35SM)

### Pārskats par mehānisko vadību

**1 – Ieslēgt/izslēgt iekšējo apgaismojumu** Lai uzglabāšanas kamerā ieslēgtu apgaismojumu, nepieciešams piespiest slēdzi. **I** - ieslēgts, **O** - izslēgts.

**2 - Termostata regulators.** Termostats ir izslēgts, ja termostata indikatorā ir nulle (**0**). Pagriežot termostata regulatoru pulksteņrādītāju kustības virzienā, temperatūra kamerā tiek pazemināta. Kompresors ir izslēgts - elektriskā strāva nav atslēgta!

**4 – Elektropadeves indikators** Kad ierīce tiek pieslēgta elektropadevei, iedegas zaļā indikatorlampiņa.

**UZMANĪBU!** Ventilators ieslēdzas un darbojas pastāvīgi.

**PIEZĪME.** Ierīces tehniskos datus var atrast uz vērtējuma etiķetes, kas piestiprināta pie ierīces iekšējās sienas. Lai iegūtu vairāk informācijas par ierīci, skenējiet QR kodu pievienotajā enerģijas marķējumā un / vai apmeklējiet produktu datubāzes oficiālo vietni: <https://eprel.ec.europa.eu>

## TEMPERATŪRAS REGULĒŠANA

Temperatūru aukstuma kamerā regulē, griežot termostata pogu **2** (skat. 1., 3 attēlu) (CD29DM, CD35DM, WD35SM) )uz vienu vai otru pusi. Uz termostata pogas ar cipariem norādīta temperatūra. Kad iekārtas durvis ir aizvērtas, termostata stāvoklis ir redzams indikatorā.

Temperatūru iespējams regulēt piecu ciparu skalā.

**0** = kompresors ir izslēgts **UZMANĪBU! Elektriskā strāva nav atslēgta.**

**1** = augstākā temperatūra (vājākā dzesēšana)

**5** = zemākā temperatūra (stiprākā dzesēšana)

**Temperatūru CD14SM ledusskapī regulē, pagriežot termostata riteņi 2 (2. att.)**

Vienā vai otrā virzienā. Temperatūras indikācija tiek rādīta skalā blakus temperatūras regulatoram. Skaitlis "0, 1, 2, 3, 4" nenozīmē noteiktu temperatūru.

0 = kompresors ir izslēgts. **UZMANĪBU!** Spriegums nav izslēgts.

1 = augstākā temperatūra (minimālā dzesēšana)

4 = zemākā temperatūra (maksimālā dzesēšana).



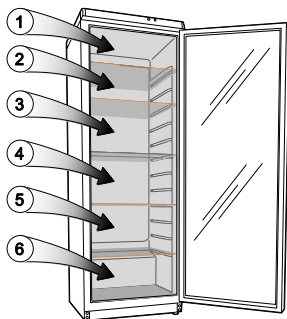
TEMPERATŪRA AUKSTUMA KAMERĀ VAR MAINĪTIES ATKARĪBĀ NO APKĀRTĒJĀS Telpas TEMPERATŪRAS, LEDUSSKAPĪ ESOŠO PRODUKTU DAUDZUMA UN TEMPERATŪRAS, KĀ ARĪ NO TĀ, CIK BIEŽI TIEK ATVĒRTAS UN AIZVĒRTAS IEKĀRTAS DURVIS.



JA TELPA IR AUKSTA, IEKĀRTA DZESĒ MAŽĀK. Tāpēc temperatūra iekārtā var paaugstināties. Ar grozāmo termostata pogu iestatiet zemāku temperatūru.

**VĪNA UZGLABĀŠANA.** Temperatūra uzglabāšanas nodalījumā ir atkarīga no apkārtējās vides temperatūras, temperatūras vadības diska novietojuma un uzglabājamo pudeļu daudzuma. Temperatūras regulēšanas diska stāvokli izvēlas saskaņā ar tabulu "Vīna temperatūra (°C)".

### Vīna temperatūra (°C)



Zonas apzīmējums 1. zīm.	Termoregulatora novietojums (apkārtējās vides temperatūra +25 °C)				
	1	2	3	4	5
1. zona	12 – 14	12 – 14	12 – 14	10 – 12	8 – 10
2. zona	10 – 12	10 – 12	9 – 11	8 – 10	6 – 8
3. zona	8 – 10	8 – 10	8 – 10	6 – 8	4 – 6
4. zona	8 – 10	8 – 10	6 – 8	4 – 6	4 – 6
5. zona	8 – 10	8 – 10	4 – 6	2 – 4	2 – 4
6. zona	6 – 8	6 – 8	4 – 6	2 – 4	1 – 3

## ATKAUSĒŠANA, TĪRĪŠANA UN APKOPE

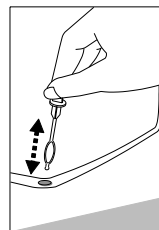
REGULĀRI TĪRIET IEKĀRTU.



**Atcerieties, ka pirms saldēšanas kameras atkausēšanas un iekārtas korpasa aizmugures tīrīšanas iekārta jāatslēdz no elektropadeves, izraujot kontaktdakšu no elektrotīkla kontaktligzdas.**

Aukstuma kameras atkausēšana notiek automātiski. Ledus pilieni, kas veidojas uz aukstuma kameras aizmugures sienas, izkūst, kamēr nedarbojas kompresors, un izkusušais ūdens notek pa kūstošā ūdens kanālu paplātē, kas atrodas virs kompresora, kur tas iztvaiko.

- Sargājiet iekārtas iekšējās virsmas un plastmasas daļas no taukiem, skābēm un mērcēm. Ja nejauši gadās izšļakstīt šādus šķidrumus, tūlīt notīriet tos ar siltu ziepjūdeni vai trauku mazgāšanas līdzekli. Noslaukiet sausu.
- Regulāri notīriet hermētiskās durvju blīves. Noslaukiet tās sausas.
- Vismaz reizi gadā notīriet putekļus no iekārtas korpasa aizmugures un kompresora. Tīrīšanai var izmantot mīkstu suku, elektrostatisku drānu vai putekļusūcēju.
- REGULĀRI IZTĪRIET KŪSTOŠĀ ŪDENS KANĀLA ZONU AR ĪPAŠI ŠIM NOLŪKAM PAREDZĒTU TĪRĪTĀJU (skat. attēlu).



- NELIETOJIET trauku mazgāšanas līdzekli paplašu, sviesta šķīvju, gaļas nodalījumu un plauktu tīrīšanai. NELIETOJIET mazgāšanas līdzekļus, kuru sastāvā ir abrazīvas daļiņas, skābes, spirts vai benzols, tīrot iekārtas iekšējās un ārējās virsmas. NELIETOJIET tīrīšanai drānas vai sūkļus ar raupju virsmu, kas paredzēta beršanai.
- Ja saldēšanas ierīce ilgstoši ir atstāta tukša, izslēdziet to, atkausējiet, iztīriet, nosusiniet un atstājiet ierīces durvis atvērtas, lai nepieļautu pelējuma veidošanos ierīcē.

## DARBĪBAS PROBLĒMAS UN TO RISINĀJUMI. Ko darīt, ja...

- **Iekārta ir pieslēgta elektrotīklam, bet tā nedarbojas, un elektropadeves sprieguma indikators nedeg.** Pārbaudiet, vai ir kārtībā elektropadeves instalācija jūsu mājās. Pārbaudiet, vai kontaktdakša ir kārtīgi iesprausta elektrotīkla kontaktligzdā.
- **Troksnis kļuvis skaļāks.** Pārbaudiet, vai iekārta stāv stabili, uz līdzenas, horizontālas virsmas. Lai to nolīmeņotu, regulējiet priekšējās kājas. Pārlicinieties, ka iekārta nesaskaras ar mēbelēm un ka neviena dzesēšanas sistēmas daļa iekārtas korpusa aizmugurē nesaskaras ar sienu. Atbīdīet iekārtu no mēbelēm un sienām. Pārlicinieties, ka trokšņa cēlonis nav pudeles, kārbas vai trauki iekārtas iekšienē, kas varētu skarties cits pie cita.
- **Aukstuma kameras apakšā ir ūdens.** Pārbaudiet, vai nav aizsprostota kūstošā ūdens kanāla zona. Iztīriet kūstošā ūdens kanāla zonu ar šim nolūkam paredzēto tīrītāju.
- **Zem iekārtas ir ūdens.** Kūstošā ūdens savākšanas trauks ir noslīdējis no kompresora. Novietojiet trauku uz kompresora.
- **Atverot iekārtas durvis, raujas ārā gumijas izolācijas blīve.** Blīve ir nosmērēta ar lipīgiem pārtikas produktiem (taukiem, sīrupu). Notīriet izolējošo blīvi un tās gropi ar siltu ziepjūdeni vai trauku mazgāšanas līdzekli un noslaukiet to. Ievietojiet izolējošo gumijas blīvi atpakaļ.
- **CD14SM - Problēma - ledusskapja iekšpusē kondensāta kanālā uzkrājas ledus.**  
cēloņi - pārāk augsta apkārtējā temperatūra, pārāk augsts gaisa mitrums, pārāk zems termostats, pārāk liels vienā reizē ielādēto produktu daudzums;  
Risinājums - atkausējiet ledusskapi, mehāniski atvienojot to no elektrotīkla un pēc ieslēgšanas atiestatot termostatu augstākā stāvoklī.
- **Augsta temperatūra ledusskapī norāda, ka kompresors ilgstoši darbojas bez apstājas.** Pārlicinieties, vai iekārtas durvis aizveras cieši, vai durvis nav turētas vajā ilgāk nekā nepieciešams, lai izņemtu vai ieliktu produktus, kā arī vai ledusskapī nav ielikts liels daudzums siltas pārtikas.
- **Uz iekārtas veidojas kondensāts.** Apkārtējā gaisa relatīvais mitrums pārsniedz 65%. (WD35SM-70%). Izvēdiniet telpu, kurā atrodas iekārta, un, ja iespējams, novērsiet mitruma cēloni.

**Piebildes par iekārtas darbības troksni.** Iekārtai darbojoties, saldēšanas cikla laikā rodas dažādi trokšņi. Tas ir normāli un neliecina par nepareizu darbību. Dzesēšanas šķidrums cirkulējot dzesēšanas sistēmā, tas rada skaņas, kas atgādina čalošanu, burbuļošanu vai šalkšanu. Ieslēdzoties ledusskapja kompresoram, īsu brīdi var būt dzirdami skaļāki trokšņi — paukšķi vai klikšķi.

## INFORMĀCIJA PAR VIDES AIZSARDZĪBU



Šis simbols norāda, ka tad, kad šī iekārta vairs nav vajadzīga, to nedrīkst likvidēt kopā ar dažādiem sadzīves atkritumiem. Tā jāsavāc un jāiznīcina atsevišķi, t.i., jāievieto lielzīmēra tvertnēs, kas īpaši apzīmētas ar šo simbolu un atrodas lielzīmēra atkritumu savākšanas vietās. Pilnīgu informāciju par to, kur droši nodot veco iekārtu, var iegūt vietējās pašvaldības iestādēs, veikalā, kur jūs iegādājāties šo iekārtu, vai arī no ražotāja pārstāvjiem. Ja nolemjat iekārtu nodot lūžņos, padariet neiespējamu tās lietošanu, lai novērstu iespējamus negadījumus. Izraužiet elektrības kontaktdakšu no elektrotīkla rozetes un tad nogrieziet vadu. Noraužiet blīvi. Sabojājiet durvju aizslēgu, ja tāds ir.

**BRĪDINĀJUMS! Neizjauciet iekārtu pats! Nododiet to pārstrādes uzņēmumam.**

## GARANTIJAS SERVISS

JA JŪSU IEKĀRTA NEDARBOJAS PAREIZI, NOVĒRTĒJIET, VAI SPĒJAT NOVĒRST NEPAREIZĀS DARBĪBAS CĒLONI PATS. Ja pats nespējat atrisināt šo problēmu, pa tālruni vai rakstiski sazinieties ar tuvāko ledusskapju servisa pārstāvi. Šajā saziņā noteikti norādiet ledusskapja modeli un numuru. Šie dati atrodami uz ražojuma etiķetes, kas pielīmēta aukstuma kameras, līdzās augļu un dārzeņu paplāte.

### INFORMĀCIJA PIRCĒJAM.

RŪPĪGI IZLASIET LIETOŠANAS PAMĀCĪBU. Ja netiek ievērotas lietošanas pamācības prasības un norādījumi, var rasties ledusskapja bojājumi un LIETOTĀJS VAR ZAUDĒT TIESĪBAS UZ BEZMAKSAS GARANTIJAS APKOPI.

Garantijas apkopes periodā bezmaksas tiek veikta ledusskapja bojāto mezglu un detaļu nomaiņa.

#### Garantijas periods:

- Mājsaimniecības ledusskapjiem „Snaige” – 24 mēneši no iegādes dienas.
- Mājsaimniecības ledusskapjiem, ko izmanto komercdarbībai (veikalēm, viesnīcām un bāriem u. c.) – 6 mēneši.
- Vertikālajām vitrinām-ledusskapjiem un vīna dzesētājiem:
- ko izmanto komercdarbībai –12 mēneši,
- ko izmanto mājsaimniecības vajadzībām – 24 mēneši.

#### Garantijas remonta nosacījumi

- Obligāti nepieciešams uzrādīt oriģināls garantijas talons un pirkuma kases čeks, vai dokuments, kurš apliecina izstrādājuma pirkumu ar uzrādītu saldēšanas iekārtas pirkuma datumu un veikala zīmogu. Saldēšanas iekārtas modeļa un sērijas numuram garantijas talonā ir jāsakrīt ar modeļa un sērijas numuru, kuri atrodas uz uzlīmes saldēšanas iekārtas iekšpusē. Oriģinālajā garantijas talonā nedrīkst būt labojumi.

**UZMANĪBU!** Ja uzrādot pirkuma dokumentus nav iespējams identificēt pirkuma datumu, saldēšanas iekārtas ražošanas datums uzskatāms par garantijas saistību sākuma datumu.

**UZMANĪBU!** Ledusskapis jāpievieno zemētai kontaktligzdai, to drīkst uzstādīt un lietot tikai saskaņā ar ražotāja norādījumiem, kas aprakstīti ierīces lietošanas pamācībā.

#### Garantijas apkope tiek anulēta

- Mehānisku korpusa vai citu bojājuma gadījumā, kas radušies pircēja vainas dēļ, transportējot iegādāto ierīci veidā, kas neatbilst norādījumiem lietošanas pamācībā. Ja rodas strīdi, noteikti jāuzrāda ledusskapja iepakojumus.
- Defektu, detaļu bojājumu, smaku dēļ, kas radušies ierīces nepareizas lietošanas rezultātā, piegādes un pievienošanas elektrotīklā vai transportēšanas rezultātā, ja tie neatbilst ierīces lietošanas pamācībā norādītajām ražotāja prasībām.
- Ja ierīce lietota antisanitāros apstākļos, kā rezultātā (kukaiņu, grauzēju vai citu neiederīgu darbību dēļ) radušies tās bojājumi.

#### Citi noteikumi

- Garantija neattiecas uz ierīces iekšējām plastmasas detaļām un apgaismojuma spuldzi, ja to bojājums radies pircēja vainas dēļ.
- Ja ledusskapis jāmaina defekta dēļ, pircēja pienākums ir atļūdzināt kompānijai zaudējumus, ja pircēja vainas dēļ ierīcei radušies mehāniski bojājumi.
- Nomainītā ledusskapja garantijas periods sākas no tā nomaiņas datuma. Datums tiek ierakstīts garantijas talonā ar atzīmi par nomaiņu.
- Patērētājam ir noteiktas tiesības saskaņā ar normatīvajiem aktiem, un garantija šīs tiesības neietekmē, atbilstoši PTAL 16. Panta otrās daļas prasībām.

GARANTIJAS DEVĒJS: „Snaige” AB, Pramonēs g. 6, Alytus, Lietuva  
GARANTIJAS VEICĒJS: SIA "Remontserviss.lv", [uldis.ilmanis@grands.lv](mailto:uldis.ilmanis@grands.lv)  
GSM +371 26 55 78 96, +371 29 35 51 51 Tel. +371 63 18 12 25

**PIEZĪME.** Ierīces tehniskos datus var atrast uz vērtējuma etiķetes, kas piestiprināta pie ierīces iekšējās sienas. Lai iegūtu vairāk informācijas par ierīci, skenējiet QR kodu pievienotajā enerģijas marķējumā un / vai apmeklējiet produktu datubāzes oficiālo vietni: <https://eprel.ec.europa.eu>