



BOSCH



Tasuta eeliste saamiseks
registreerige oma uus seade
MyBoschis.
www.bosch-home.ee

Külmik-sügavkülmik

**KGN..
KGN39VLEB**

ee Kasutusjuhend
KGN39VLEB

Sisukord

Ohutusteave ja hoiatused.....	3	Sügavkülmutusseksioon.....	13
Teave kasutusest kõrvaldamise kohta	6	Külmutusvõimsus	13
Töökõlbmatu seadme kasutusest kõrvaldamine	6	Toiduainete sügavkülmutamine ja hoiustamine	13
Kompleksus	6	Värskete toiduainete külmutamine	14
Paigaldamiskoht.....	7	Kiirkülmutusfunktsioon	15
Ümbritseva temperatuuri ja ventilatsiooni järgimine.....	7	Külmutatud toidu ülessulatamine.....	16
Seadme ühendamine.....	8	Sisseseade.....	16
Seadmega tutvumine	8	Kleebis “OK”	17
Seadme sisselülitamine	9	Väljalülitamine ja vooluvõrgust lahtiühendamine	17
Temperatuuri seadistamine.....	10	Seadme puhastamine.....	17
Säästurežiim	10	Valgustus (LED).....	18
Hoiatusfunktsioonid.....	10	Energiasäästu näpunäiteid.....	18
Kasulik mahutavus.....	11	Töömüra	19
Külmutusseksioon	11	Põhiliste vigade iseseisev parandamine...	20
Kiirjahutusfunktsioon	13	Klienditeenindus, tootenumber / tootmisseria number ja tehnilised andmed.....	22

Ohutusteave ja hoiatused

Enne kui lülitate seadme sisse

Palun lugege see kasutamise ja paigaldamise juhend hoolikalt läbi. Need sisaldavad tähtsat teavet seadme paigaldamise, kasutamise ja hooldamise kohta. Tootja pole vastutav, kui te ei suuda toimida vastavalt juhistele ja hoiatustele. Hoidke kõik dokumendid alles, et neid hiljem uuesti vaadata või edastada järgmisele omanikule.

Tehniline ohutus



Tulekahju oht!

See seade sisaldab vähesel hulgal keskkonnasõbralikku, kuid tuleohtlikku R600a jahutusvedelikku. Veenduge, et külmiku jahutusahelate torud ei saaks transportimise ja paigaldamise ajal kahjustatud. Lekkiv jahutusvedelik võib põhjustada silmavigastusi või põlema süttida.

Kahjujuhtumi korral

- hoidke lahtine tuli ja/või süüteallikad seadmest kaugemal,
- ventileerige ruumi hoolikalt mõne minuti jooksul,

- lülitage seade välja ja tõmmake seadme pistik seinakontaktist,
- pöörduge klienditeenindusse. Mida rohkem jahutusvedelikku seade sisaldab, seda suuremasse ruumi tuleb see paigutada. Lekkiv jahutusvedelik moodustab liiga väikeses ruumis kergestisüttiva gaasiõhu segu. Ruumi suurus peab olema vähemalt 1 m³ 8 g jahutusvedeliku kohta. Jahutusvedeliku hulk seadmes on toodud külmiku sisemuses oleval nimiaandmete sildil. Laske kahjustatud toitejuhe välja vahetada tootjal, tootja volitatud töökojas või sarnase väljaõppega isikul. Väär paigaldus ja parandus võib seada kasutaja märkimisväärselt ohtlikku olukorda. Seadet võivad parandada vaid tootja, klienditeenindus või sarnase kvalifikatsiooniga isikud. Kasutada võite ainult tootja käest ostetud originaalseid varuosid. Tootja garanteerib, et ainult need osad rahuldavad ohutusnõudeid. Toitejuhtme pikendust tohib osta ainult klienditeenindusest.



Tulekahju oht!

Harupesad võivad üle kuumeneda ja põhjustada tulekahju.

Ärge pange harupesi seadme taha.

Tähtis teave seadme kasutamiseks

- Ärge kunagi kasutage külmiku sees elektrilisi seadmeid (nt soojendit, elektrilist jäämasinat jne). Plahvatusoht!
- Ärge kunagi kasutage seadme puhastamiseks või ülesulatamiseks aurupuhastit. Aur võib tungida elektriahelatesse ja tekitada lühiühenduse. Elektrilöögi oht!
- Ärge kasutage sulamise kiirendamiseks mehaanilisi seadmeid või muid abinõusid. Plahvatusoht!
- Ärge kasutage külmunud vee või jää eemaldamiseks teravaotsalisi esemeid. Nii võite külmiku torustikku kahjustada. Lekkiv jahutusaine võib süttida ja põhjustada vigastusi.
- Ärge hoiustage seadmesse toiduaineid, mis sisaldavad kergestisüttivaid vedelikke (nt balloone piserdusainetega) või plahvatusohtlikke aineid. Plahvatusoht!

■ Vältige laste ja kaitsetute isikutega tekkida võivaid ohtlikke olukordi:

see hoiatus kehtib laste ja isikute suhtes, kelle füüsilised, vaimsed või tunnetuslikud võimed on väiksemad või kellel ei ole piisavat teavet seadme ohutu kasutamise kohta.

Lapsed ja kaitsetud isikud peavad olema teadlikud seadme kasutamisega seonduvatest ohtudest.

Nende ohutuse eest vastutavad isikud peavad jagama piisavalt juhiseid või jälgima seadme kasutamist.

Ärge lubage seadet kasutada alla 8-aastastel lastel.

Lapsed tohivad seadet puhastada ja hooldada järelevalve all.

Ärge lubage lastel seadmega mängida.

- Ärge seiske või toetage end vastu alust, sahtleid või uksi jne.
- Enne seadme ülesulatamist ja puhastamist tõmmake toitejuhtme pistik pistikupesast või lülitage automaatkaitselüliti välja. Toitejuhtme tõmbamisel pistikupesast hoidke kinni pistikust, mitte juhtmest.

- Kõrge kontsentratsioonitase-mega alkoholi sisaldavad anumad tuleb tihedalt sulgeda ja hoida püstiasendis.
- Hoidke plastosad ja uksetihendid õlist ja rasvast puh-tad. Vastasel juhul muutuvad plastosad ja uksetihendid poorseks.
- Ärge kunagi katke ega tõkes-tage seadme ventilatsioonia-vasid.
- Ärge pange pudelites või pur-kides jooke (eriti gaseeritud) sügavkülmutusseksiooni. Need võivad lõhki minna!
- Ärge pange sügavkülmutus-seksioonist võetud toiduaine-id kohe suhu!
Madalast temperatuurist tin-gitud kahjustuste oht!
- Ärge kunagi pange otse sügavkülmikust võetud toitu suhu.
Madalatemperatuuriliste kah-justuste oht!

Kodused lapsed

- Hoidke lapsed pakendijääki-dest ja osadest eemal.
Kokkuvolditud papi ja plastist kilega mängimisel võib tekki-da lämbumise oht.
- Ärge lubage lastel seadmega mängida.
- Kui seade on varustatud luku-ga, siis ärge jätke võtit laste käeulatusse.

Üldised eeskirjad

Seade sobib:

- toidu külmutamiseks,
 - jää valmistamiseks.
- See seade on ette nähtud kasutamiseks ainult kodus ja kodus keskkonnas. Külmiku ahelad on kontrollitud lekete suhtes. Seade vastab elektrilistele seadmetele kehtestatud asjakohastele ohutusnõuetele ja seadmele on paigaldatud mürakaitse. See seade on mõeldud kasutamiseks kõrgusel kuni 2000 meetrit üle merepinna.

Teave kasutusest kõrvaldamise kohta



Pakendi kasutusest kõrvaldamine

Pakend kaitseb seadet kahjustuste eest transportimisel. Kõik kasutatud pakendimaterjalid on keskkonnaohutud ja taaskasutatavad. Palun aidake pakendit kasutusest keskkonnasõbralikul viisil kõrvaldada.

Palun küsige müügiesindajalt või kohalikust omavalitsusest lisateavet kasutusest kõrvaldamise kohta.



Töökõlbmatu seadme kasutusest kõrvaldamine

Töökõlbmatu seade pole mingi kasutu rämps! Vana seadme ringlusse andmisel eraldatakse hinnalised toormaterjalid.



See seade on tähistatud vastavalt Euroopa direktiivile 2012/19/EU elektriliste ja elektrooniliste jäätmete kohta (WEEE). Direktiivis on kirjeldatud EÜ-liikmesriikides kehtestatud nõuded töökõlbmatute seadmete tagastamiseks ja taaskasutuseks.



Hoiatus

Seadme ettevalmistamine kasutusest kõrvaldamiseks:

1. Tõmmake toitepistik seinakontaktist välja.
2. Lõigake toitejuhe läbi ja muutke toitepistik kasutuskõlbmatuks.
3. Ärge võtke riuleid ja hoiukorve välja, vastasel juhul võivad lapsed sisse ronida.
4. Ärge lubage lastel mängida seadmega, mille kasulik tööiga on möödas. Lämmumisoht! Külmik sisaldab isoleeritud kujul külmutusainet ja gaase. Külmutusaine ja gaasid tuleb kõrvaldada kasutusest professionaalselt. Enne kasutusest kõrvaldamist veenduge, ega külmiku külmutusaine torud pole kahjustatud.

Komplektus

Pärast kõikide osade pakendist väljavõtmist kontrollige ega pole transpordikahjustusi. Kaebuste korral pöörduge palun müügiesindaja poole, kellelt ostsite seadme või klienditeenindusse.

Komplektiga on kaasas:

- Eraldiseisev seade
- Sisemuse tarvikud (sõltuvalt mudelist)
- Kott paigaldusmaterjalidega
- Kasutusjuhend
- Paigaldusjuhend
- Klienditeeninduse voldik
- Garantiivoldik
- Teabeleht energiatarbe ja müra kohta

Paigaldamiskoht

Seade tuleb paigaldada kuiva, hästiventileeritavasse ruumi. Paigaldamiskoht ei tohi kunagi olla avatud otsestele päikesekiirtele ega asuda soojusallika lähedal, nt kütetüüsi, radiaator jms. Kui seadet ei saa paigaldada mujale kui soojusallika lähedale, kasutage eraldamiseks sobivat soojusisolatsiooniplaati või järgige paigaldamisel minimaalse kauguse nõuet soojusallikast:

- 3 cm elektri- või gaasipiidist
- 30 cm õlikütetel või tahke kütusega toimivast ahjust.

Paigaldamiskoha pörand ei tohi olla paindub. Vajadusel toestage pörand. Kui pörand on ebatasane, tuleb sinna paigaldada toed.

Kaugus seinast

Seadme paigaldamisel tuleb jälgida, et selle ust saaks 90° avada.

Ümbritseva temperatuuri ja ventilatsiooni järgimine

Ümbritsev temperatuur

Seade on mõeldud kasutamiseks spetsiaalse kliimaklassiga. Sõltuvalt kliimaklassist saab seadet kasutada järgnevatel temperatuuridel. Kliimaklassi leiata nimiaandmete sildilt. Joonis 13

Kliimaklass	Lubatud ümbritsev temperatuur
SN	10 °C kuni 32 °C
N	16 °C kuni 32 °C
ST	16 °C kuni 38 °C
T	16 °C kuni 43 °C

Märkus

Seade on täielikult töövõimeline näidatud kliimaklassi ruumitemperatuuride vahemikus. Kui SN-klassi seadet kasutatakse külmema ruumitemperatuuri juures, siis seade ei saa kahjustusi kuni temperatuurini +5 °C.

Ventilatsioon

Joonis 3

Seadme taga- ja küljepaneelide kohal olev õhk soojeneb. Soojenenud õhu liikumist ei tohi takistada. Vastasel juhul peab külmik töötama jõudsamalt ja energiakulu suureneb. See põhjustab elektrikulu suurenemise. Seepärast ärge katke ventilatsiooniavasid kunagi kinni ega blokeerige neid!

Seadme ühendamine

Laske seade paigaldada ja selle ühendused teha tehnikul. Järgida tuleb seadmega kaasasolevat paigaldusjuhendit.

Ärge eemaldage transportimise kaitseeadiseid riulitest ja hoisusahatlitest enne, kui seade on lõplikult paigaldatud.

Järgige riiklikku seadusandlust ja kohaliku veevarustussüsteemiga ühendamise nõudeid. Pärast seadme paigaldamist oodake vähemalt 1 tundi, kuni seadme käivitata. Võib juhtuda, et transportimise ajal on kompressori õli voolanud jahutussüsteemi. Enne esmakordset sisselülitamist puhastage sisemus (vt „Seadme puhastamine“).

Elektrilised ühendused

Pistikupesa peab olema seadme lähedal ja ka pärast paigaldamist vabalt ligipääsetav.

Hoiatus

Elektrilöögi oht!

Kui toitejuhe ei ole piisavalt pikk, ärge kasutage harupesi ega pikendusjuhtmeid. Pöörduge klienditeenindusse, kes aitab leida alternatiive. Seade on vastavuses kaitseklassi I nõuetega. Ühendage seade 220–240 V / 50 Hz vahelduvvoolu võrgu korralikult maandatud pistikupesaga. Pistikupesa peab olema kaitstud 10–16 A sulavkaitsmega.

Seadmete korral, mida kasutatakse mitte-Euroopa riikides, tuleb kontrollida, kas ostetud mudeli kasutustingimused vastavad kohaliku elektrivõrgu andmetele. Teavet seadme pingevahemiku kohta leiate nimiaandmete sildilt. Joonis **1B**

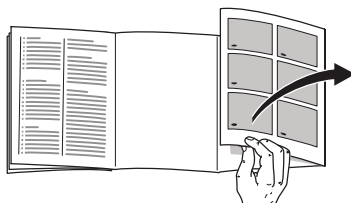
Hoiatus

Ärge kunagi ühendage seadet energiasäästu pesadesse.

Meie seadet võite kasutada elektrivõrgust juhitud ja vahelduvvoolu muunduritega.

Võrgust juhitavaid muundureid kasutatakse fotogalvaanilistes süsteemides, mida võite ühendada otse üldkasutatavate võrkudega. Vahelduvvoolu muundureid peab kasutama isoleeritud rakendustes (nt laevadel või mägistes kohtades), mis pole otse üldkasutatavate võrkudega ühendatud.

Seadmega tutvumine



Voltige illustreeritud viimane lehekülg väljapoole. Selles kasutusjuhendis kirjeldatakse mitut mudelit.

Mudelid võivad olla erinevad.

Joonised võivad erineda.

Joonis **1**

* Ei ole kõikidel mudelitel.

A Sügavkülmutusseksioon

B Külmutusseksioon

1-9 Juhtnupud

10 Väikeste pudelite riul

- 11 Suurte pudelite riiul
- 12 Valgustus (LED)
- 13* Pudeliriiul
- 14 Külmu hoisusahtel
- 15 Niiskusregulaatoriga köögiviljasahtel
- 16 Sügavkülmutatud toiduainete sahtel

Juhtnupud

Joonis 2

1. Hoiatusteate ekraan

Selle ekraani valgustus süttib, kui seadme temperatuur on liiga kõrge.

2. Külmutussektsooni temperatuuri valiku nupp

Külmutussektsooni temperatuuri seadistamiseks.

3. Kiirjahutusfunktsiooni ekraan

Helendab, kui kiirjahutusfunktsioon on aktiivne.

4. Külmutussektsooni temperatuuriekraan

Kuvatakse külmutussektsooni temperatuur °C.

5. Säästurežiimi näidik

See ekraan põleb, kui külmutussektsooni säästurežiim on sisse lülitatud.

6. Sügavkülmutussektsooni temperatuuri valiku nupp

Sügavkülmutussektsooni temperatuuri seadistamiseks.

7. Kiirkülmutusfunktsiooni nupp (sügavkülmutussektsoon)

Helendab, kui kiirkülmutusfunktsioon on sisse lülitatud.

8. Sügavkülmutussektsooni temperatuuri ekraan

Kuvatavad numbrid näitavad sügavkülmutussektsooni temperatuuri °C.

9. Säästurežiimi näidik

See ekraan põleb, kui sügavkülmutussektsooni säästurežiim on sisse lülitatud.

Seadme sisselülitamine

Joonis 2

1. Sisestage pistik pessa.
2. Kölab alarm. Temperatuuriekraan 8 hakkab vilkuma.
3. Vajutage temperatuuri seadistamise nuppu 2. Alarm lülitub välja.

Kui sügavkülmutussektsooni temperatuur on jõudnud seadistatud temperatuurini, süttib temperatuuriekraan 8.

Tootja soovib järgmiseid seadistusi:

- Külmutussektsoon: keskmine seadistus
- Sügavkülmutussektsoon: -18 °C

Hoidke õrna tekstuuriga toiduaineid külmutussektsoonis.

Nõuanded seadme kasutamiseks

- Seadistatud temperatuuri saavutamiseks võib pärast seadme sisselülitamist kuluda mitu tundi.
- Täisautomaatne NoFrost-süsteem ei lase sügavkülmutussektsooni jääd tekkida. Seadet ei ole vaja sulatada.

- Mõnikord võivad külmiku küljed veidi soojeneda. See takistab kondensatsioonivee tekkimist uksetihendile.
- Kui sügavkülmutussektsooni ust ei ole pärast sulgemist võimalik kohe uuesti avada, oodake, kuni ukse avamisest tekkinud madal rõhk on ühtlustunud.

Temperatuuri seadistamine

Külmik

Temperatuuri saab seadistada vahemikus +2 °C kuni +8 °C.

Hoidke temperatuuri reguleerimise nuppu 2 all, kuni külmutussektsooni soovitud temperatuur on seadistatud.

Salvestatakse viimati seadistatud väärtus.

Seadistatud temperatuur kuvatakse temperatuuriekraanile 4.

Märkus!

Soovitud temperatuuri saavutamiseks avage ventilatsioonivad 1/3 võrra. Joonis. **6**

Sügavkülmutussektsoon

Temperatuuri saab seadistada vahemikus -16 °C kuni -24 °C.

Hoidke temperatuuri reguleerimise nuppu 6 all, kuni sügavkülmutussektsooni soovitud temperatuur on seadistatud.

Salvestatakse viimati seadistatud väärtus.

Seadistatud temperatuur kuvatakse temperatuuriekraanile 8.

Soovitame sügavkülmutussektsoonis kasutada tehases seadistatud temperatuuri – 18 °C.

Säästurežiim

Funktsioon „eco“ lülitab seadme energiasäästurežiimi.

Seade seadistab automaatselt järgmised temperatuurid:

- Külmutussektsoon: +8 °C
- Sügavkülmutussektsoon: -16 °C

Funktsiooni [eco] sisselülitamine

Hoidke temperatuuri valikunuppu 6 all, kuni režiimi näidik tõstetakse esile.

Hoiatusfunktsioonid

Ukse lahtioleku alarm

Kui seadme uks jääb lahti, lülitub sisse hoiatussignaal. Alarmi välja lülitamiseks sulgege uks.

Temperatuurialarm

Temperatuurialarm lülitub sisse juhul, kui sügavkülmutussektsooni temperatuur on liiga kõrge ja on oht, et seal olevad toiduained hakkavad sulama.

Temperatuuriekraan, joonis **2**/8, vilgub.

Hoiatussignaal võib sisse lülituda ka olukordades, kus külmutatud toiduainetele mingit ohtu ei ole:

- seadme sisselülitamisel,
- kui seadmesse asetatakse suurem
- kogus toitu,
- kui sügavkülmutussektsooni uks onliiga kaua lahti olnud.

Märkus

Sulavaid või ülessulanud toiduaineid ei tohi uuesti külmutada. Uuesti külmutada tohib ainult keedetud või praetud valmistoite.

Uuesti külmutatud toodet ei tohi enam toote maksimaalse hoiuaja jooksul säilitada.

Alarmi välja lülitamine

Joonis 2

Alarmi välja lülitamiseks vajutage alarminuppu 6.

Kasulik mahutavus

Teavet seadme kasuliku mahutavuse kohta leiate seadme sees olevalt nimiandmete sildilt Joonis 13.

Seadme mahutamisvõime

täielikult ärakasutamine

Seadme kogu sisseseade eemaldamise korral on võimalik seadmesse asetada maksimaalne kogus toiduaineid.

Toiduained saab panna vahetult sügavkülmutusseksiooni

Märkus

Ärge asetage toiduaineid vastu tagapaneeli. See takistab õhuringlust.

Toiduained või pakend võivad külmuda tagapaneeli külge.

Sisseseade eemaldamine

Tõmmake sügavkülmutatud toiduainete sahtel seadmest täielikult välja, tõstke seda esiosast ja eemaldage. Joonis 9

Külmutusseksioon

Külmutusseksioon sobib suurepäraselt liha, vorstide, kala, piimatoodete, munade, valmistoitude ja pagaritoodete hoidmiseks.

Toiduainete säilitamine

- Asetage külmikusse ainult värsked ja kahjustamata toiduained. Nii säilib nende kvaliteet ja värskus.
- Valmistoitude ja pudelites olevate toiduainete korral järgige nende parim-enne või kõlblik-kuni aega, mis on märgitud pakendile.
- Enne seadmesse paigutamist mähkige toit sisse või katke kinni. Nii säilivad toidu aroom ja värvus ning toit püsib värskel. Lisaks ei anna toiduained värvi ja plastosad jäävad puhtad.
- Laske soojal toidul ja soojadel jookidel enne seadmesse paigaldamist jahtuda.

Märkus:

Ärge pange toitu õhu väljalaskeavade ette. See takistab õhuringlust. Otse õhu väljalaskeavade ette pandud toiduained võivad väljapuhutava külma õhu mõjul külmuda.

Pidage meeles, et külmutussektsoonis on erineva jahedusega osad

Õhuringlus külmutussektsoonis loob erineva jahedusega osad:

- Kõige külmemad tsoonid on õhu väljalaskevade ees ja külmas hoisusahelis. Joonis 1/14.

Märkus

Hoidke köögiviljade sahtli kohal asuvas kõige külmemas alas kiirestiriknevaid toiduaineid (nt kala, vorstid, liha).

- Külmi külmiku kõige soojem ala on ukse kõige ülemine osa.

Märkus

Kõige soojemas alas on soovitatav hoida näiteks kõva juustu ja võid. Juust säilitab nii oma lõhna ja maitse ning võid on lihtne määrida.

Niiskusregulaatoriga köögiviljasahtel

Joonis 7

Sobivate säilitustingimuste loomiseks puu- ja köögiviljadele on köögiviljasahtli õhuniiskust võimalik reguleerida:

- Peamiselt köögiviljad ja keskmine või väike kogus – kõrgem õhuniiskus.
- Peamiselt puuviljad ja suur kogus – madalam õhuniiskus

Märkused

- Külmatundlike puuvilju (nt ananass, banaan, papaia ja tsitrusviljad) ja külmatundlike köögivilju (nt baklažaan, kurk, suvikõrvits, paprika, tomat ja kartul) tuleb hoida väljaspool külmi külmutustemperatuuril +8 °C kuni +12 °C. Nii säilib nende kvaliteet ja maitse kõige paremini.
- Sõltuvalt säilitatavate viljade liigist ja kogusest võib köögiviljasahtlisse tekkida kondensatsioonivesi. Pühkige see kuiva lapiga ja reguleerige köögiviljasahtli õhuniiskust niiskusregulaatorist.

Külm hoisusahtel

Joonis 6

Külmas hoisusahelis on madalam temperatuur kui külmutussektsoonis. Temperatuur võib langeda isegi alla 0 °C .

Sobib suurepäraselt kala, liha ja vorstikeste säilitamiseks. Ei sobi lehtsalati, köögiviljade ja külmatundlike toodete säilitamiseks.

Külmade hoisusahelite temperatuuri saab ventilatsiooniava abil reguleerida. Temperatuuri vähendamiseks lükake temperatuuri regulaatorit ülespoole. Temperatuuri suurendamiseks lükake temperatuuri regulaatorit allapoole. Joonis 6

Kiirjahutusfunktsioon

Kiirjahutusfunktsiooniga jahutatakse külmutusseksiooni ligikaudu kuue tunniga nii külmaks kui võimalik. Seejärel taastatakse automaatselt enne kiirjahutusfunktsiooni seadistatud temperatuur.

Lülitage kiirjahutusfunktsioon sisse näiteks:

- juhul, kui külmikusse asetatakse suur kogus toitu,
- kui soovite jooke kiiresti jahutada.

Sisse-välja lülitamine

Joonis 2

Hoidke temperatuuri valiku nuppu 2 all, kuni kiirkülmutusfunktsiooni ekraani 3 valgustus süttib.

Sügavkülmutusseksioon

Sügavkülmutusseksiooni kasutamine

- Sügavkülmutatud toiduainete hoidmine.
- Jääkuubikute valmistamine.
- Toiduainete sügavkülmutamine.

Märkus:

Kontrollige, et sügavkülmutusseksiooni uks oleks korralikult suletud. Kui uks on avatud, hakkavad sügavkülmutatud toiduained sulama. Sügavkülmutusseksioon kattub paksu jääkihiga. Suure voolutarbe tõttu kulub palju energiat!

Külmutusvõimsus

Teavet maksimaalse külmutusvõimsuse kohta saate seadme nimiaandmete sildilt. Joonis 18.

Maksimaalse külmutusvõimsuse eeltingimused

- Enne uute toodete asetamist seadmesse lülitage sisse kiirkülmutusfunktsioon. Vt „Kiirkülmutusfunktsioon“.
- Külmutage suurem kogus toiduaineid alumises sahtlis. Seal külmuvad need eriti kiiresti ja seetõttu ka sujuvalt..

Toiduainete sügavkülmutamine ja hoiustamine

Sügavkülmutatud toiduainete ostmine

- Pakend ei tohi olla kahjustunud.
- Kontrollige toote säilivusaega.
- Kaupluse külmiku temperatuur peab olema -18 °C või madalam.
- Võimalusel transportige külmutatud toit jahutuskotis ja pange see kodus kohe sügavkülmutusseksiooni.

Märkus toodete külmikusse asetamise kohta

- Suuri koguseid toiduaineid on soovitatav sügavkülmutada ülemises lahttris, kus toit külmub eriti kiiresti ja seetõttu ka sujuvalt.
- Jagage toiduained seksioonides või sügavkülmutatud toiduainete sahtlites ühtlaselt.
Märkus: Juba külmutatud toiduained ei tohi külmutatavate toiduainetega kokku puutuda. Vajadusel pange külmutatud toit teise külmutatud toidu sahtlisse.
- Vaba õhuringluse tagamiseks sisestage külmutatud toiduainete sahtel täies ulatuses.

Väikse koguse toidu külmutamiseks.

Teavet selle kohta, kuidas väiksemaid toiduainete koguseid eriti kiiresti sügavkülmutada, saate automaatse kiirkülmutusfunktsiooni osast.

Värskete toiduainete külmutamine

Külmutage ainult värsket ja kahjustamata pakendis toitu.

Toiteväärtuse ning maitseomaduste ja värvi säilitamiseks tuleb köögivilju enne külmutamist blanšeerida. Baklažaan, paprika, suvikõrvits ja asparaagus ei vaja blanšeerimist. Raamatukauplustes on müügil külmutamist ja blanšeerimist kirjeldavad raamatud.

Märkus

Hoidke külmutatav toit juba külmutatud toidust eemal.

- Külmutamiseks sobivad järgnevad toiduained: koogid ja pagaritooted, kala ja mereannid, liha, ulukiliha, linnuliha, köögiviljad, puuviljad, maitsetaimed, kooreta munad, piimatooted nagu juust ja või, valmistoidud ja lõunasöögi ülejäägid nagu supid, hautised, küpsetatud liha ja kala, kartuliroad, sufleed ja magustoidud.
- Külmutamiseks ei sobi järgnevad toiduained: tavaliselt toorena tarvitavad köögiviljad nagu lehtsalat ja redised, koorega munad, viinamarjad, terved õunad, pirimid ja virsikud, kõvakskeedetud munad, jogurt, hapupiim, hapukoor, köögikoor ja majonees.

Külmutatud toidu pakendamine

Et toit ei kaotaks oma maitset ega kuivaks ära, tuleb see õhukindlalt pakendada.

1. Asetage toit pakendisse.
2. Laske pakendist õhk välja.
3. Sulgege pakend tihedalt.
4. Kleepige pakendile silt, millele on märgitud pakendi sisu ja kuupäev.

Sobivad pakendid:

plastkile, polüetüleenist kilekotid, alumiiniumfoolium ja külmikukarbid. Neid tooteid saate osta vastavatest kauplustest.

Sobimatud pakendid:

pakkimispaper, rasvavaba paber, tsellofaan, prügikotid ja kasutatud ostukotid.

Pakendatud toidu sulgemiseks sobivad vahendid:

kummipael, plastklambrid, nõör, külmakindel teip jne.

Kotid ja polüetüleenkilest kotid tuleb sulgeda kiletihendi ribaga.

Külmutatud toidu ohutu säilitamise kestus

Säilitamise kestus sõltub toidu liigist.

Temperatuuril -18 °C:

- kala, vorstid, valmistoit ja koogid ning pagaritooted: kuni 6 kuud
- juust ja liha: kuni 8 kuud
- puu- ja köögiviljad: kuni 12 kuud

Kiirkülmutusfunktsioon

Toit tuleb külmutada tahkelt nii kiiresti kui võimalik. Ainult siis säilivad vitamiinid, toiteväärtus, välimus, lõhn ja maitse.

Kui kiirkülmutusfunktsioon on sisse lülitatud, siis töötab seade pidevalt. Sügavkülmutussektiooni temperatuurid on oluliselt madalamad kui seadme tavapärase töö korral.

Kiirkülmutusfunktsiooni sisselülitamine

Kiirkülmutusfunktsiooni saab kasutada erineval viisil, sõltuvalt sügavkülmutatavate toiduainete kogusest.

Märkus:

Kui kiirkülmutusfunktsioon on sisse lülitatud, võib seade teha rohkem müra.

Automaatne kiirkülmutusfunktsioon

Väiksemaid koguseid toiduaineid saab eriti kiiresti sügavkülmutada järgmiselt:

- Sügavkülmutatud toiduainete anuma põhjas
- Vasakus osas

Automaatne kiirkülmutusfunktsioon lülitub automaatselt sisse juhul, kui sügavkülmutusse pannakse soe toit.

Manuaalne kiirkülmutusfunktsioon

Joonis 2

Suuremat kogust toiduaineid on soovitatav sügavkülmutada ülemises sahtlis. Seal külmuvad need eriti kiiresti ja seetõttu ka sujuvalt. Temperatuuri soovimatut tõusu uute toiduainete asetamisel sügavkülmutussektiooni saab vältida, lülitades mõni tund enne sisse kiirkülmutusfunktsiooni.

Suurima võimaliku külmutusvõimsuse kasutamiseks on vaja kiirkülmutusfunktsioon sisse lülitada 24 tundi varem.

Hoidke sügavkülmutussektiooni temperatuuri seadistamise nuppu 6 all, kuni sügavkülmutussektiooni külmutusfunktsiooni ekraan 7 hakkab põlema.

Kiirkülmutuse väljalülitamine

Joonis 2

Hoidke külmutussektiooni temperatuuri seadistamise nuppu 6 all, kuni kuvatakse soovitud temperatuur.

Kiirkülmutusfunktsioon on nüüd välja lülitatud. Kiirkülmutusfunktsiooni lõppedes lülitub seade automaatselt tavarežiimile.

- Automaatse kiirkülmutusfunktsiooniga: kohe, kui väiksemad toiduainete kogused on sügavkülmutatud.
- Manuaalse kiirkülmutusfunktsiooniga: umbes 2,5 päeva pärast.

Külmutatud toidu ülessulatamine

Valige sõltuvalt toidu liigist ja kasutusviisist üks järgnevatest sulatamisvõimalustest:

- toatemperatuuril,
- külmikus,
- elektrilise kuumaõhu ventilaatoriga või ilma ahjus,
- mikrolaineahjus.

Ettevaatust!

Sulavat või sulatatud toitu ei tohi uuesti külmutada. Uuesti külmutada tohib ainult keedetud või praetud valmistoite.

Uuesti külmutatud toodet ei tohi enam toote maksimaalse hoiuaja jooksul säilitada

Sisseseade

Riilid ja sahtlid

Seadme seeriileid ja sahtleid saab vajadusel ümber tõsta: tõmmake riileid ettepoole, langetage alla ja keerake küljele välja. Tõstke sahtlit ülespoole ja eemaldage see.

Erifunktsioonid

(ei ole kõikidel mudelitel)

Pudeliriiuul

Joonis 5

Pudeleid saab turvaliselt pudeliriiuulil hoida.

Jääkuubikute alus

Joonis 11

1. Täitke jääkuubikute alus $\frac{3}{4}$ ulatuses joogiveega ja asetage see sügavkülmutussektiooni.
2. Kui jääkuubikute alus jääb sügavkülmutussektiooni külge kinni, kasutage selle eemaldamisel ainult tõmpi eset (nt lusikavart).
3. Jääkuubikute eemaldamiseks aluselt koputage alust veidi või pange see korraks voolava vee alla.

Sügavkülmutussektiooni kalender

Joonis 10

Sügavkülmutatud toiduainete riknemise vältimiseks ei tohi neid säilitada üle lubatud tähtaja. Sümbolite kõrval olevad arvud näitavad toote lubatud säilitusaega kuudes. Külmutatud toitu ostes vaadake selle tootmis- või parim-enne kuupäeva.

Jääpakk

Voolukatkestuse korral või kui seadme töös esineb tõrkeid, saab kasutada jääpakke, et takistada toiduainetel sulamast. Toiduainete säilivusaja pikendamiseks asetage jääpakk ülemises sahtlis olevatele toiduainetele. Jääpakke saab kasutada ka toiduainete ajutiseks jahutamiseks, näiteks jahutuskotis.

Hommikusöögikomplekt

Joonis 12

Hommikusöögikomplekti sahtlid saab välja võtta ja eraldi toiduainetega täita.

Kleebis "OK"

(ei ole kõikidel mudelitel)

Kleebis "OK" võimaldab jälgida, kas külmutusseksioonis on toiduainete hoidmiseks soovitatud temperatuur +4 °C või madalam. Kui kleebisel ei kuvata "OK", vähendage temperatuuri järk-järgult.

Märkus:

Seadistatud temperatuuri saavutamiseks võib pärast seadme sisse lülitamist kuluda 12 tundi.



Õige säte

Väljalülitamine ja vooluvõrgust lahtiühendamine

Seadme väljalülitamine

Tõmmake toitejuhtme pistik pesast välja või lülitage seade automaatkaitsekorgist välja. Külmutusseade lülitub välja.

Seadme vooluvõrgust lahtiühendamine

Kui te ei kavatsse seadet pikema aja jooksul kasutada:

4. Tõmmake toitejuhtme pistik seinapistikupe-sast välja või lülitage seade automaatkaitsekorgist välja.
5. Puhastage seade.
6. Avage seadme uks.

Seadme puhastamine



Ettevaatust!

- Ärge kasutage abrasiivseid, kloori sisaldavaid või happelisi puhastusaineid ja lahusteid.
- Ärge kasutage abrasiivseid puhastusvahendeid ega traatharju. Metallpinnad võivad roostetada.
- Ärge kunagi peske riuleid ega sahtleid nõudepesumasinas. Need võivad moonduda!

Puhastamiseks kasutatav vesi ei tohi sattuda järgmistesse piirkondadesse:

- Juhtnupud
- Valgustus
- Ventilatsioonivad
- Vaheplaadis olevad avad

Toimige järgnevalt:

1. Enne puhastamist: Lülitage seade välja.
2. Võtke toit välja ja pange see jahedasse kohta hoiule.
3. Loputusvesi ei tohi tilkuda juhtnuppudele, valgustusele, ventilatsiooniavadesse ega vaheplaadis olevatesse avadesse!
Puhastage uksetihendeid ainult puhta veega ja kuivatage hoolikalt.
4. Puhastamiseks kasutatav vesi ei tohi läbi tühendusava aurustumisalale voolata.
5. Pärast puhastamist ühendage seade uuesti vooluvõrku ja lülitage sisse.
6. Asetage toit külmikusse tagasi.

Sisseseade

Kõiki seadme osi, mille asukohta saab muuta, saab ka puhastamiseks seadmest välja võtta

Riulite väljavõtmine ukse kaudu

Joonis 4

Tõstke riuleid üles ja võtke need välja.

Klaasist riulite väljavõtmine

Tõmmake klaasist riuleid ettepoole ja võtke need välja.

Sahtli eemaldamine

Joonis 8

Tõmmake sahtel täiesti välja ja tõstke seda eemaldamiseks ülespoole.

Sügavkülmutatud toiduainete sahtli väljavõtmine

Joonis 9

Tõmmake sügavkülmutatud toiduainete sahtel seadmest täielikult välja, tõstke seda esiosast ja eemaldage.

Valgustus (LED)

Seadme LED-valgustus ei vaja hooldust.

Valgustust tohib remontida ainult klienditeeninduses või volitatud edasimüüjate juures.

Energiasäästu näpunäiteid

- Paigaldage seade kuiva, hästiventileeritavasse ruumi! Paigaldamiskoht ei tohi kunagi olla avatud otsesetele päikesekiirtele ega asuda soojusallika lähedal, nt küpsetusahni, radiaator jms.
Kui on nõutud, kasutage isoleerivaid plaate.
- Laske soojal toidul ja soojadel jookidel enne seadmesse paigutamist jahtuda.
- Asetage külmutatud tooted sulatamiseks külmikusse. Kasutage külmutatud toidu külmust toidu jahutamiseks.
- Avage seadme ust nii lühikeseks ajaks kui võimalik.
- Võimalikult väikse energiakulu saavutamiseks jätke küljele seinte vahele väike vahe.
- Seadme sisseseade paigutus ei mõjuta seadme energiaklassi.

Töömüra

Tavaline töömüra

Märkus

Kui kiirkülmutusfunktsioon on sisse lülitatud, võib seadme töömüra valjem olla.

Sumin

Mootorid töötavad (nt külmutusseadmed, ventilaator).

Mullitav, mulksuv või sisisev müra

Jahutusvedelik voolab mööda torustikku.

Klõpsumine

Mootori, lülitite või solenoidventiili siseseväljalülitumine.

Praksumine

Toimub automaatne sulatamine.

Müra põhjused ja nende kõrvaldamine

Seade ei ole ühetasaselt paigaldatud

Kasutage seadme ühetasaseks paigaldamiseks ehitusloodi. Kasutage reguleeritava kõrgusega jalgu või paigaldage nende alla klotsid.

Seade puutub vastu ümbritsevaid esemeid

Liigutage seade kõrvaolevatest esemetest eemale.

Sahtlid või hoiupiirkond võbiseb või väriseb

Kontrollige eemaldatavaid osi ja paigaldage need vajaduse korral uuesti.

Pudelid või riulid puutuvad üksteise vastu

Liigutage pudelid või riulid üksteisest veidi kaugemale.

Põhiliste vigade iseseisev parandamine

Enne klienditeenindusse helistamist

kontrollige, kas saate probleemi alltoodud tabeli abil ise kõrvaldada.

Klienditeenindusele peate nõuannete eest maksma ka garantiiajal.

Probleem	Võimalik põhjus	Probleemi kõrvaldamine
Temperatuur erineb seadistatud väärtusest oluliselt		Mõnel juhul piisab, kui seade viieks minutiks välja lülitada. Kui temperatuur on liiga kõrge, siis oodake mõned tunnid ja kontrollige, kas temperatuur on seadistatud väärtusele langenud. Kui temperatuur on liiga madal, siis kontrollige temperatuuri järgmisel päeval uuesti.
Kõlab hoiatussignaal. Temperatuuriekraan vilgub. Joonis 2/8	Rike - sügavkülmutussektiooni temperatuur on liiga kõrge! Sügavkülmutatud toiduained võivad rikneda Seadme uks on lahti. Ventilatsiooniavad on kinni kaetud. Sügavkülmutussektiooni pandi korraga liiga palju toiduaineid.	Hoiatussignaali väljalülitamiseks vajutage temperatuuri seadistamise nuppu (joonis 2/6). Sulgege uks. Veenduge, et on tagatud piisav õhuvahetus. Ärge ületage maksimaalse külmutusvõimsuse mahtu.
Sügavkülmutussektiooni temperatuur on liiga kõrge.	Seadme ust on tihti avatud. Ventilatsiooniavad on millegagi kaetud.	Rikke kõrvaldamisel lõpetab temperatuuriekraan vilkumise. Ärge avage seadme ust ilmaasjata. Kõrvaldage takistused.
	Külmutatud on suur kogus toiduaineid.	Ärge ületage maksimaalse külmutusvõimsuse mahtu.
Seadme küljepaneelid on soojad.	Küljepaneelidesse jookseva torud, mis jahutamisprotsessi ajal soojenevad.	See on normaalne nähtus ega tähenda, et seade on rikkis.

Probleem	Võimalik põhjus	Probleemi kõrvaldamine
Valgustus ei põle.	LED-valgustus on katki.	Vt „Valgustus (LED)” .
	Seadme uks oli liiga kaua lahti.	Pange seadme uks kinni ja tehke see uuesti lahti. Valgustus hakkab taas põlema.
	Valgustus lülitub ligikaudu 10 minuti pärast välja.	
Juhtpaneeli valgustus on vähendatud.	Kui seadet ei kasutata, lülitub seadme juhtpaneeli ekraan energiasäästurežiimi.	Kui seadet uuesti kasutatakse, näiteks seadme ukse avamisel, lülitub kuva tagasi tavapärasele valgustusele.
Ekraanid ei ole valgustatud.	Vooluühenduse viga; automaatkaitse on olnud välja lülitatud; toitejuhtme pistik ei ole korralikult sisestatud. toitepistik ei ole korralikult pistikupesasse sisestatud.	Ühendage toitejuhtme pistik seinapistikupesasse. Kontrollige elektriühendust ja kaitsmeid.
Seade ei külmuta, temperatuuriekraan ja valgustus põlevad.	Esitusrežiim on sisse lülitatud.	Hoidke alarmi nuppu (joonis 2 /2) 10 sekundit all, kuni kõlab kinnitav helisignaal. Kontrollige mõne aja pärast, kas seade külmutab.
Sügavkülmutussektiooni uks oli liiga kaua lahti, temperatuur tõusis.	Külmumisvastase süsteemi NoFrost aurusti (külmutusgeneraator) on kaetud paksu jääga ja seda ei ole võimalik enam automaatselt sulatada.	Aurusti sulatamiseks võtke toiduained välja ja pange need jahedasse kohta hoiule. Lülitage seade välja ja tõmmake selle pistik seinapistikupesast välja. Avage seadme uks. Ligikaudu 20 minuti pärast hakkab kondensatsioonivesi voolama seadme taga olevasse aurustusnumasse. Aurustusnuma ületäitumise vältimiseks image liigne vesi käsnaga. Kui veevool aurustusnumasse lakkab, on aurusti sulatatud. Puhastage seadme sisemus. Lülitage seade uuesti sisse.
Automaatne kiirkülmutusfunktsioon ei lülitu sisse.		Seade otsustab ise, kas kiirkülmutusfunktsiooni on vaja ning lülitab selle automaatselt sisse või välja.

Klienditeenindus, tootenumbr / tootmisseria number ja tehnilised andmed

Klienditeenindus

Kui teil on seadme kasutamise kohta küsimusi, te ei suuda seadme töös tekkinud tõrkeid ise lahendada või seade vajab remonti, pöörduge klienditeeninduskeskusesse.

Paljud seadme töös esineda võivad probleemid saate lahendada ise, lugedes siin kasutusjuhendis või meie veebisaidil toodud teavet. Kui probleemi siiski lahendada ei õnnestu, pöörduge klienditeeninduskeskusesse. Meie leiame alati sobiva lahenduse ja proovime vältida olukordi, kus tehnik peab teid asjatult külastama.

Garantiinõude esitamisel kindlustame, et teie seadme remondib vastava kvalifikatsiooniga klienditeeninduskeskuse tehnik, kes kasutab vaid originaalvaruosi ning seda ka pärast tootjagarantii lõppemist.

Ohutuse tagamiseks tohivad seadet remontida ainult vastava kvalifikatsiooniga spetsialistid. Garantiinõue muutub tühiseks, kui seadet on remontinud või ümber seadistanud selleks volitamata isik või kui seadmes on kasutatud muid kui originaalvaruosad ja tarvikud, mille tulemusel tekkis defekt.

Seadme funktsioonidele vastavaid originaalvaruosi vastavalt ökodisaini direktiivile saab soetada klienditeeninduskeskusest vähemalt 10 aastaseks vahemikuks alates kuupäevast, millal seade Euroopa Majanduspiirkonnas turule tuli.

Märkus

Vastavalt teie asukohas kehtivatele tootja garantiitingimustele on klienditeeninduse kasutamine tasuta. Euroopa Majanduspiirkonnas kehtib garantii (tootjagarantii eraklientidele) minimaalselt kaks aastat (välja arvatud Rootsisis ja Taanis, kus garantii kehtib ühe aasta) vastavalt selles asukohas kehtivatele garantiitingimustele. Garantiitingimused ei mõjuta teisi seaduslikke õigusi ega nõudeid.

Täpset teavet teie riigis kehtiva garantiiaja ja garantiitingimuste kohta saate klienditeenindusest, toote edasimüüjalt ja meie veebilehelt.

Müügijärgsesse teenindusse helistades peate ütleva oma seadme tootenumbr (E-number) ja tootmisseria numbr (FDnumber).

Klienditeeninduskeskuste kontaktid leiata kaasaolevast klienditeeninduskeskuse kataloogist või meie veebisaidilt.

Tootenumbr (E-number) ja tooteseria numbr (FD-number)

Tootenumbr (E-number) ja tooteseria numbr (FD-number) leiata seadme andmeplaadilt.

Joonis 13

Märkige oma seadme vastavad andmed ja klienditeeninduskeskuse telefoninumber üles, et need oleksid hõlpsasti kättesaadavad.

Tehnilised andmed

Seadme jahutusvedeliku tüübi, netomahu ja muud tehnilised andmed leiata nimiaandmete sildiilt. **Joonis 18**

Lisateavet oma mudeli kohta saate veebilehelt <https://www.bsh-group.com/energylabel>

(kehtib ainult Euroopa Majanduspiirkonna riikides). See veebiaadress on seotud ametliku EU

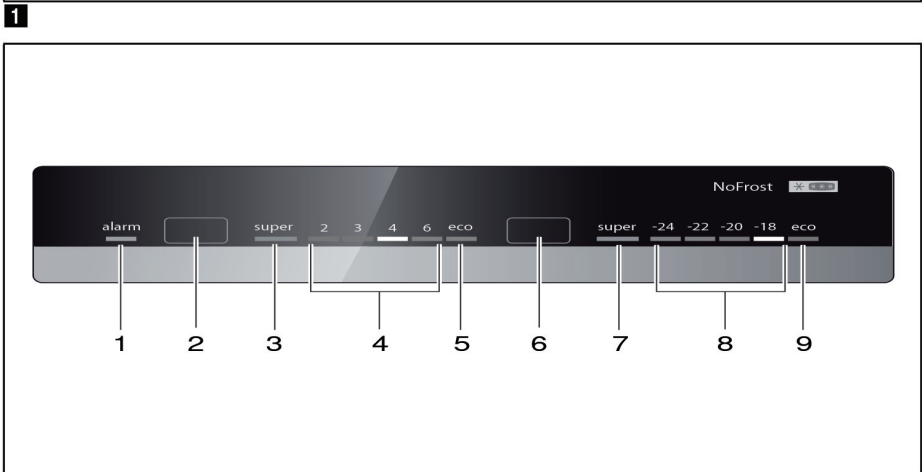
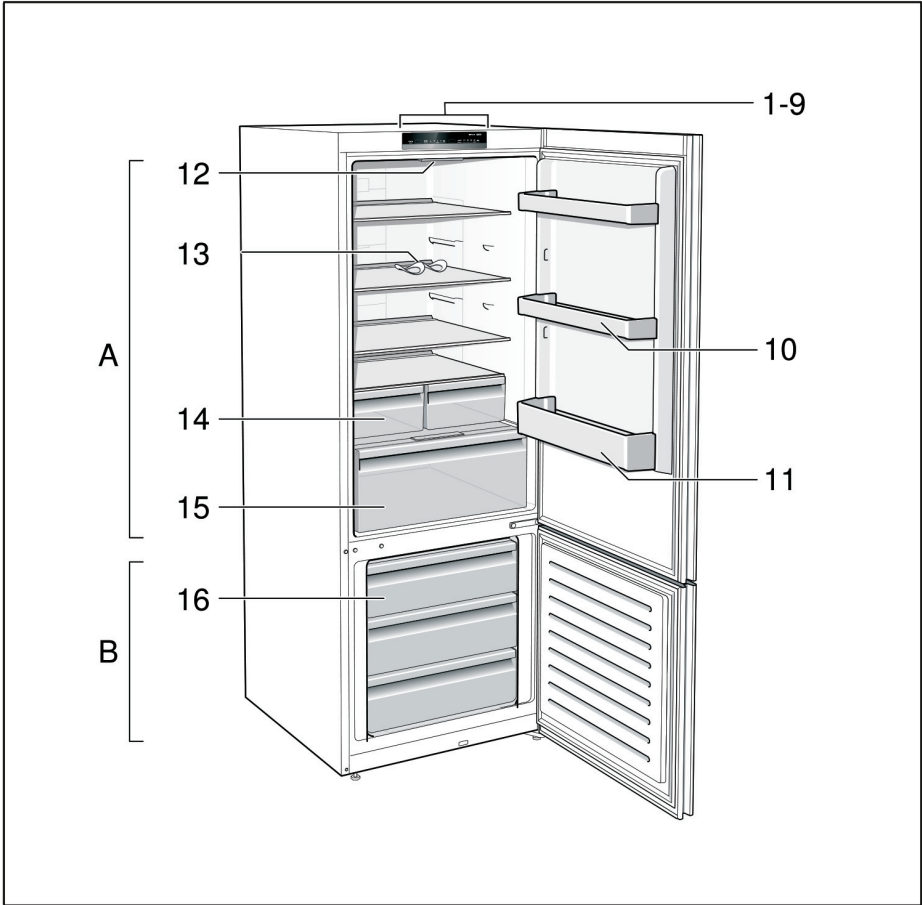
EPREL tooteandmebaasiga. Selle juhendi trükkimise ajal ei ole seda veebiaadressi veel avalikustatud.

Seetõttu järgige toote mudelite otsimise juhiseid.

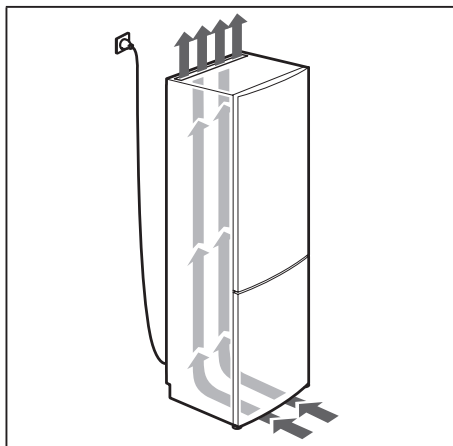
Toote identifitseerimisnumber moodustub seadme andmeplaadil toodud tootenumbri (E-number) enne kaldkriipsu olevatest tähemärkidest.

Toote identifitseerimisnumbri leiata ka ELi energiamärgise esimeselt realt.

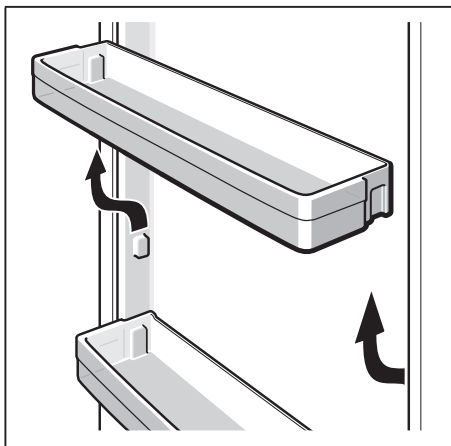
Remonditellimus ja nõuanded vigade kohta
Kontaktandmed kõikide riikide kohta leiata lisatud klienditeeninduste nimekirjast.



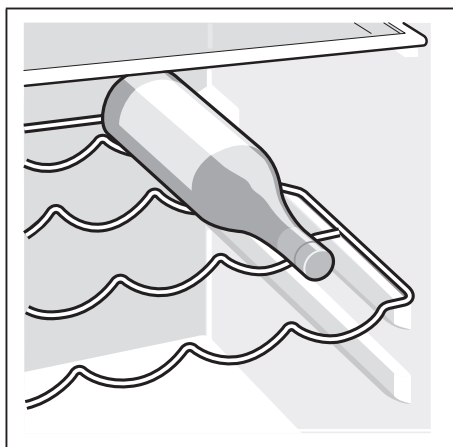
2



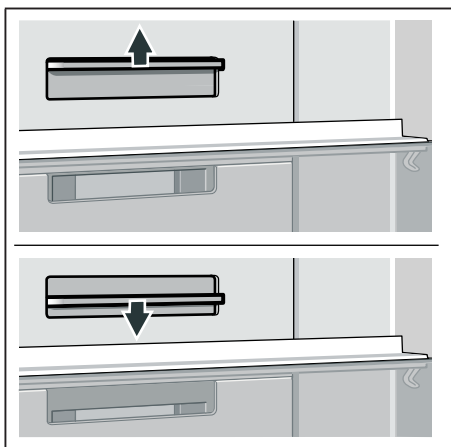
4



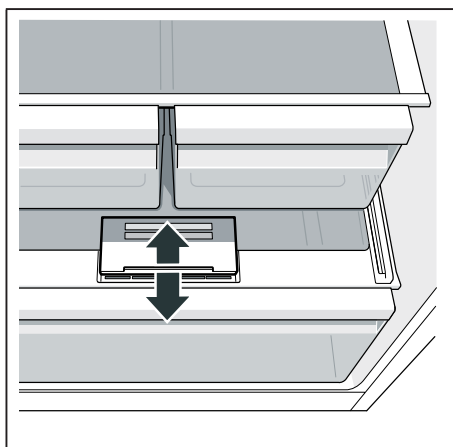
5



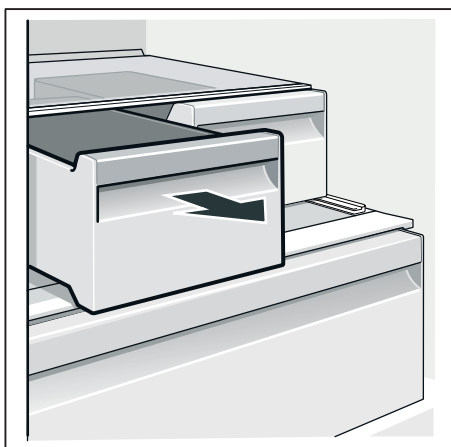
6



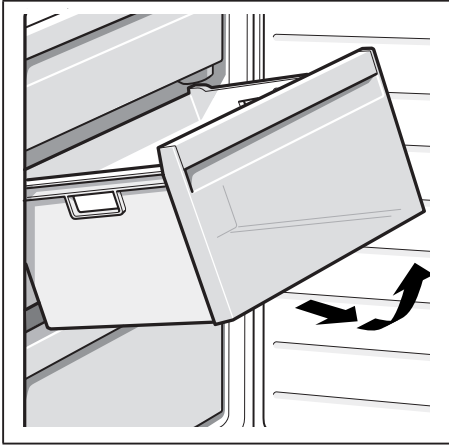
7



8



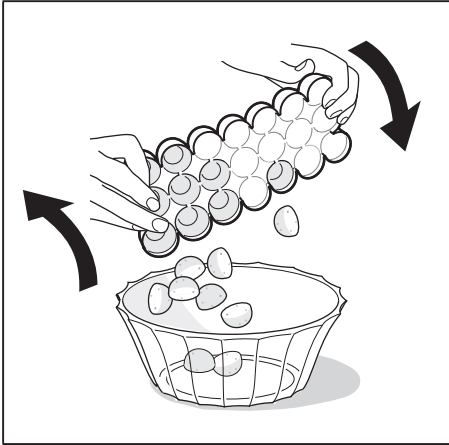
9



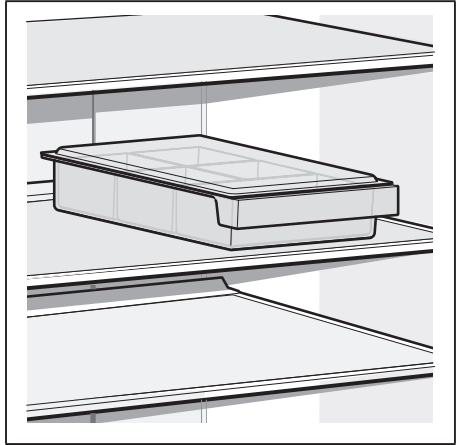
10



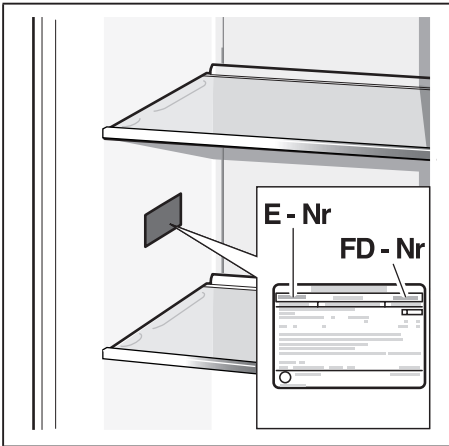
11



12



13



14

Kallis klient,

Sõltumata teie elukohast on meie klienditeenindus alati teie käeulatuses ja üks meie hooldustehnikutest vastutab just teie piirkonna eest.

Meie soovitus teile:

Palun kontrollige enne klienditeenindusse helistamist, kas saate oma seadme töös tekkinud häire kõrvaldamisega iseseisvalt hakkama. Nii hoidute kohustusest maksta hooldustehniku visiidist tulenevat väljakutsetasu. Vastavad nõuanded leiate oma seadme kasutusjuhendist.

Meil on hea meel teid aidata – kiiresti, asjatundlikult ja mõistliku hinnaga!

Meie kvalifitseeritud hooldustehnikud on teie käsutuses igas riigis. Neil on olemas vajalikud originaalvaruosad kõikide seadmete remontimiseks. See säästab aega ja kulutusi.

Rike? See saab kõrvaldatud!

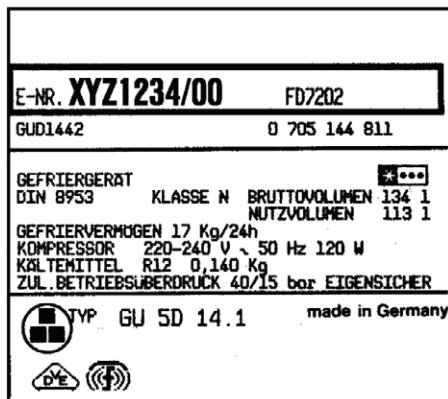
Käesolevas voldikus on toodud klienditeeninduste aadressid ja **telefoninumbrid** riikide kaupa.

Järgnevate andmete edastamisega saate oma probleemi lahendamist veelgi kiirendada.

Palun edastage meile järgnev info:

1. Oma täpne **aadress ja telefoninumber**
2. Täpne **probleemi kirjeldus**
3. **Ostukuupäev**
4. Tootenumber (**E-number**) tüübisildilt
5. Tootmiskuupäev (**FD-number**) tüübisildilt

Seadme tüübisildi näide



Vaadake oma seadme kasutusjuhendist, kus asub teie seadme tüübisilt.

Käesolevas voldikus loetletud teeninduskeskused on ette nähtud ainult meie ametlike kohalike edasimüüjate kaudu müüdnud seadmete hooldamiseks ja remontimiseks.

Sellegipoolest püüame me vajadusel hankida varuosi ja sooritada vajalikke remonttöid ka teistes riikides ostetud ning kaudsel teel imporditud seadmetele.

Garantii tingimused

Sellele seadmele antava garantii tingimused määrab kindlaks meie edasimüüja selles riigis, kus seadet müüakse. Täpsemat infot garantii tingimuste kohta saate igal hetkel seadme edasimüüjal/ kauplusest, kellelt te oma seadme ostsite, või meie ametlikust müügiesindusest teie riigis. Garantiiõuete korral peab esitama ostukviitungi.

EST Eesti / Estonia

TEENINDUSKESKUSED

Tallinn

Tulika 17

Tel 627 8730

GSM 512 6655

teenindus@simson.ee

Tartu

Aleksandri 6

Tel 734 4299

Tel 734 4337

GSM 5669 7843

Pärnu

Laine 4

Tel 442 7231

GSM 5661 2104

Võru

Oja 1

Tel 782 1461

Viljandi

Männimäe tee 4

Tel 433 6644

Kuressaare

Tallinna mnt 80A

Tel 453 1627

Narva

Tallinna mnt 6A

Tel 356 0708

GSM 5625 3020